



# CATÁLOGO DE PARTES



## VICTORY MRX ARIZONA 200



SISTEMA DE ENCENDIDO AUTOMÁTICO DE LUCES  
Para mayor información del sistema consulte la página web: [www.autecomobility.com](http://www.autecomobility.com)



SISTEMA ANTIBLOQUEO DE FRENOS NO INCLUIDO



LUCES DE CIRCULACIÓN DIURNA NO INCLUIDO

Para mayor información del sistema consulte la página web: [www.autecomobility.com](http://www.autecomobility.com)

Mobil Super  
4T Ultra



[www.autecomobility.com](http://www.autecomobility.com) | [contactanos@autecomobility.com](mailto:contactanos@autecomobility.com)  
Línea gratuita nacional 018000 413 812



## PREFACIO

---

Es nuestro placer presentarles a ustedes el Catálogo de Partes.

Este Catálogo ha sido especialmente diseñado para ayudarle en la selección de las partes correctas con el fin de mantener el vehículo en las mejores condiciones.

Los repuestos originales están sujetos a un exigente estándar de control de calidad, por lo tanto es necesario que usted sólo use repuestos originales.

En nuestro constante esfuerzo para mejorar la eficiencia y desempeño de su vehículo, las especificaciones, diagramas y número de partes pueden cambiar sin previo aviso. Consecuentemente las descripciones de los repuestos en este Catálogo pueden no ser las finales y definitivas.

Las alteraciones y modificaciones que ocurren en la impresión de este Catálogo, serán informadas a nuestra red, a través de circulares de Servicio o en nuestra página web: [www.autecomobility.com](http://www.autecomobility.com) accediendo al link repuestos. Es requisito que usted actualice su Catálogo y haga las correcciones necesarias, una vez reciba dichas circulares. Lo anterior le asegurará un rápido y adecuado despacho de sus partes, pues las órdenes están siendo diligenciadas con las referencias más actualizadas.

En caso de necesitar asistencia técnica, comunicarse con el Distribuidor Autorizado o llamar al Departamento de Servicios Auteco Mobility.

**REVISADO AGOSTO 2024**

---

# Mobil Super™

## 4T Ultra

Aceite de alto desempeño para motores de cuatro tiempos



GRADO  
SAE

**20W-50**

CUMPLE CON LAS  
**NORMATIVAS**

JASO MA  
JASO MA2  
API SL



**CÓDIGO SAP:**

**CAJA X 12**  
21010428

**UNIDAD**  
21010430



### PROPIEDADES BENEFICIOS &

- **Buena protección contra el desgaste**  
Ayuda a prolongar la vida útil del motor.
- **Estabilidad térmica y contra la oxidación**  
Ayuda a mantener los motores limpios para proporcionar una operación más suave, posibilitando la extensión de frecuencia de cambios de aceite.
- **Buena protección contra la corrosión**  
Protege los componentes críticos del motor contra los ácidos de la combustión y la humedad.



Recomendado para las motocicletas  
con viscosidad **20W-50**

El amor por tu motor ahora es **AMARILLO** con la

**NUEVA TECNOLOGÍA**  
**DURAFILM**



**¡POR DESEMPEÑO,  
CALIDAD Y PRECIO!**

**ELIGE LLANTAS QUEEN**

SCOOTER

MOTOCARRO

STREET

DOBLE  
PROPÓSITO

PISTERA



Encuétralos en todos los agentes y concesionarios autorizados por AUTECO del país



**MEGA**<sup>⚡</sup>**BAT**  
BATTERIES



EL EQUIPO ORIGINAL  
DE LAS MOTOCICLETAS



**auteco**  
mobility

*Una garantía de respaldo,  
calidad y experiencia.*

INDICE

FIG. Nº	DESCRIPCIÓN	PAG. Nº
FIG. Nº 1	CULATA - CILINDRO	1
FIG. Nº 2	EJE LEVAS - VALVULAS	2
FIG. Nº 3	CUBIERTA VOLANTE & CLUTCH	3
FIG. Nº 4	SISTEMA DE CLUTCH	5
FIG. Nº 5	FILTRO CENTRIFUGO & BOMBA DE ACEITE	6
FIG. Nº 6	CARCASAS	(7 - 8)
FIG. Nº 7	CIGÜEÑAL - BALANCEADOR - PISTON	9
FIG. Nº 8	TRANSMISION	(10 - 11)
FIG. Nº 9	EJE CAMBIOS - EJE SELECTOR CAMBIOS	12
FIG. Nº 10	VOLANTE - PLATO BOBINAS	13
FIG. Nº 11	MOTOR DE ARRANQUE	14
FIG. Nº 12	CAJA FILTRO DE AIRE	15
FIG. Nº 13	CARBURADOR	16
FIG. Nº 14	MOFLE	17
FIG. Nº 15	TANQUE GASOLINA	18
FIG. Nº 16	ENFOCADORES-DIRECCIONALES	19
FIG. Nº 17	CUBIERTAS LATERALES	20
FIG. Nº 18	CUBIERTA INFERIOR	21
FIG. Nº 19	FAROLA-CARENAJE FAROLA	22
FIG. Nº 20	VELOCÍMETRO	23
FIG. Nº 21	MANUBRIO-ESPEJOS	24
FIG. Nº 22	ESPIGA CENTRAL-CABEZA ESPIGA	25
FIG. Nº 23	SUSPENSIÓN DELANTERA	26
FIG. Nº 24	CABLES	27
FIG. Nº 25	GUARDABARRO DELANTERO	28
FIG. Nº 26	RUEDA DELANTERA	29
FIG. Nº 27	RUEDA TRASERA	30

FIG. Nº	DESCRIPCIÓN	PAG. Nº
FIG. Nº 28	SPROCKET	31
FIG. Nº 29	BOMBA DE FRENOS DEL-DISCOS DE FRENO	32
FIG. Nº 30	SILLÍN	33
FIG. Nº 31	GUARDABARRO TRASERO-DIRECCIONALES	34
FIG. Nº 32	PARTES ELÉCTRICAS	35
FIG. Nº 33	SWICHE DE ENCENDIDO	36
FIG. Nº 34	COMPLEMENTOS CHASIS-GATO LATERAL	37
FIG. Nº 35	SOPORTE MOTOR	38
FIG. Nº 36	BRAZO OSCILANTE-MONOSHOCK	39
FIG. Nº 37	CADENA	40
FIG. Nº 38	REPOSAPIE CONDUCTOR-REPOSAPIE PASAJERO	41
FIG. Nº 39	PEDAL CAMBIOS-PEDAL FRENO	42
FIG. Nº 40	AGARRADERA PASAJERO	43
FIG. Nº 41	CALCOMANÍAS	44
FIG. Nº 42	CALCOMANÍAS MRX ARIZONA CAFÉ ARENA MATE	45
FIG. Nº 43	CALCOMANÍAS MRX ARIZONA GRIS PLATA MATE	46
FIG. Nº 44	CALCOMANÍAS MRX ARIZONA GRIS GRAFITO	47
FIG. Nº 45	CALCOMANÍAS MRX ARIZONA XPLORE	48

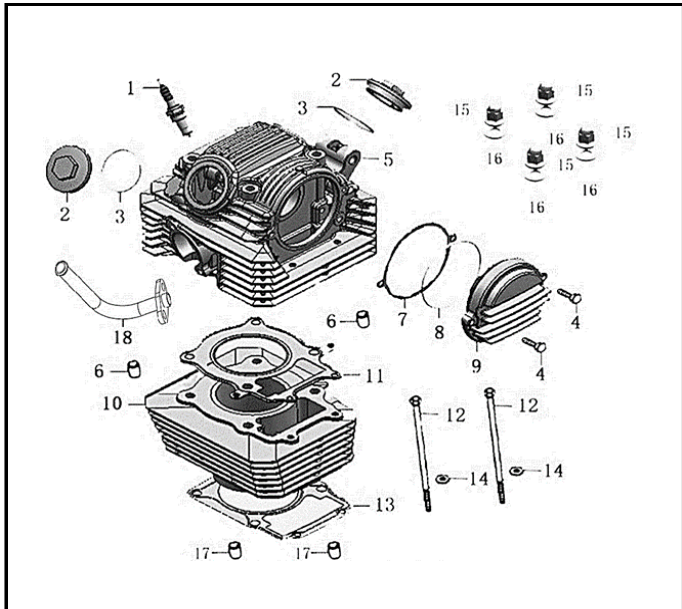


FIG. Nº 1 CULATA - CILINDRO

PAG. Nº 1

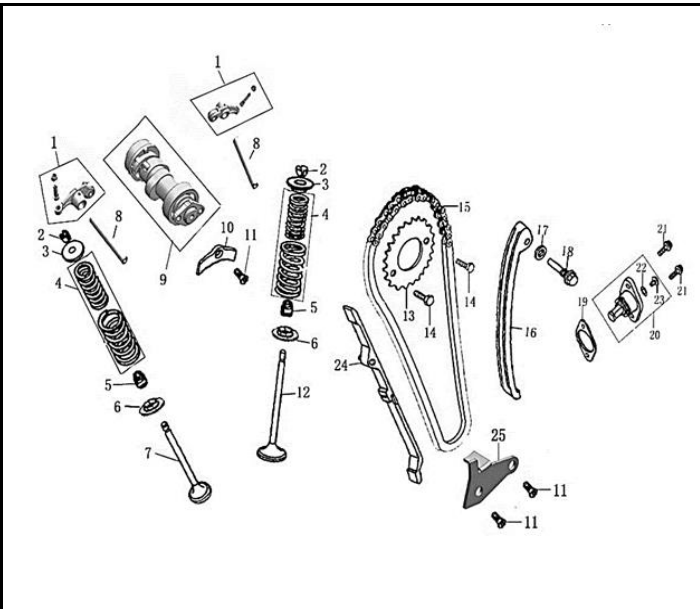


FIG. Nº 2 EJE LEVAS - VALVULAS

PAG. Nº 2

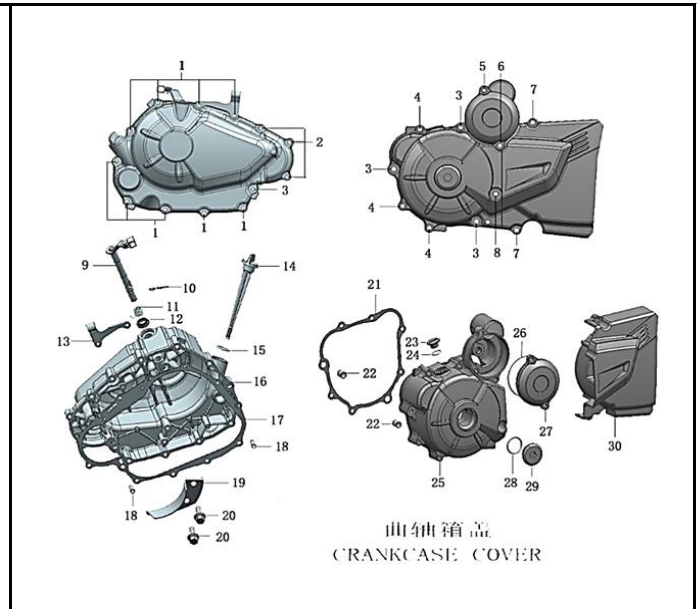


FIG. Nº 3 CUBIERTA VOLANTE & CLUTCH

PAG. Nº 3

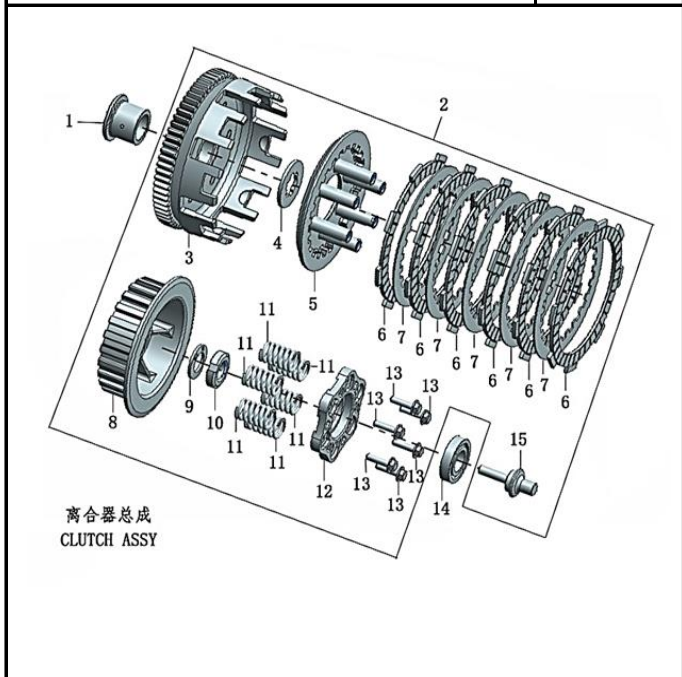


FIG. Nº 4 SISTEMA DE CLUTCH

PAG. Nº 5

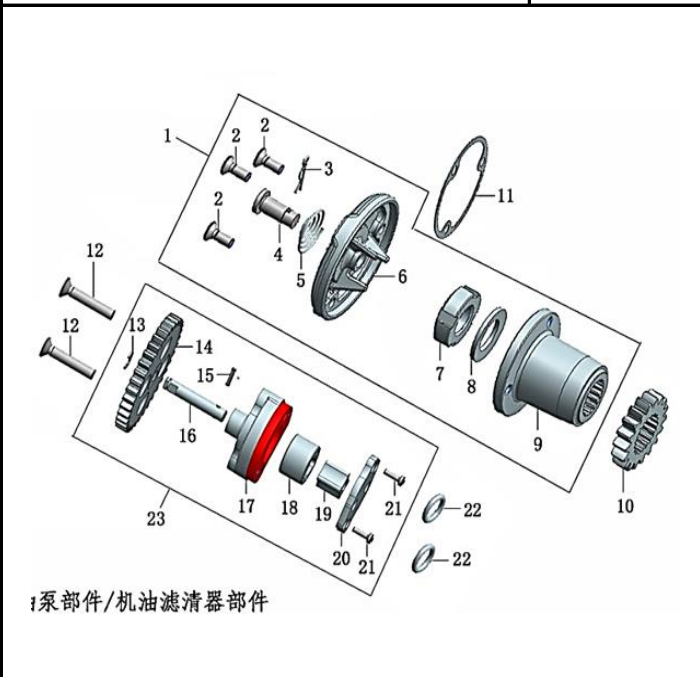


FIG. Nº 5 FILTRO CENTRIFUGO & BOMBA DE ACEITE

PAG. Nº 6

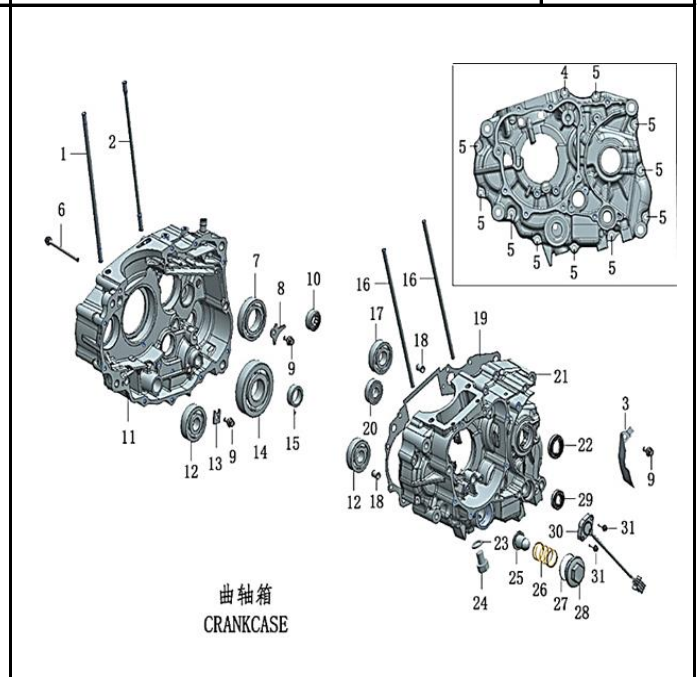


FIG. Nº 6 CARCASAS

PAG. Nº (7 - 8)

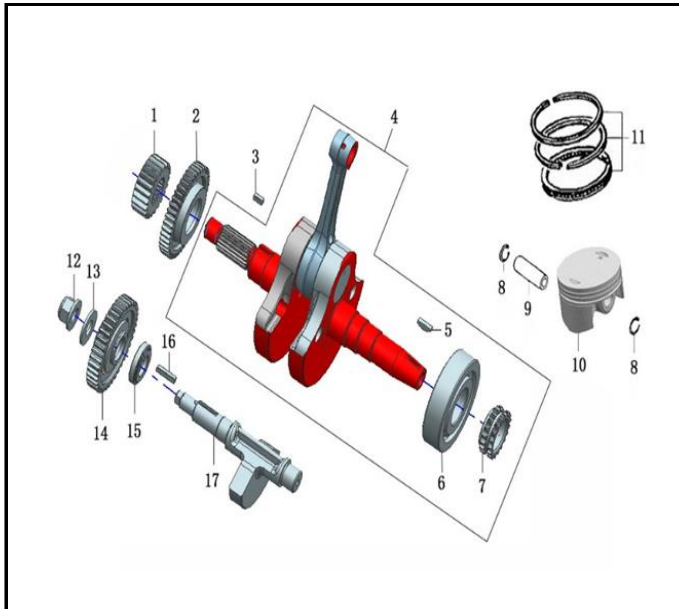


FIG. Nº 7 CIGÜEÑAL - BALANCEADOR - PISTON PAG. Nº 9

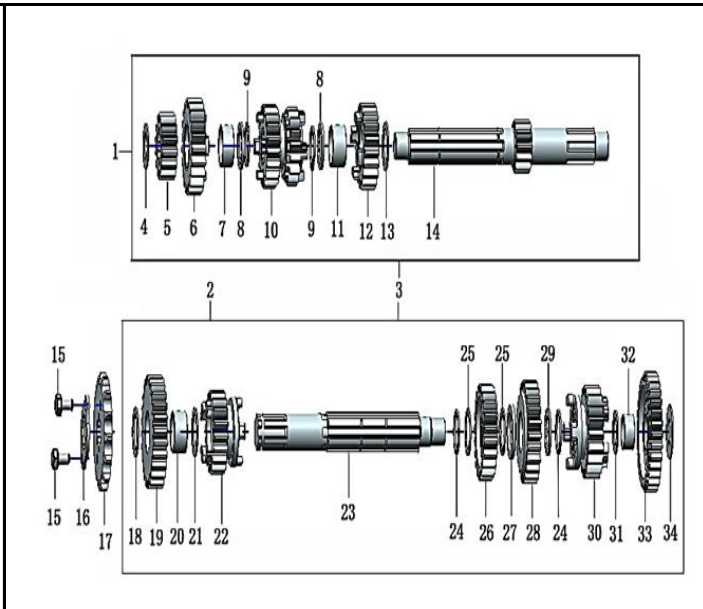


FIG. Nº 8 TRANSMISION PAG. Nº (10 - 11)

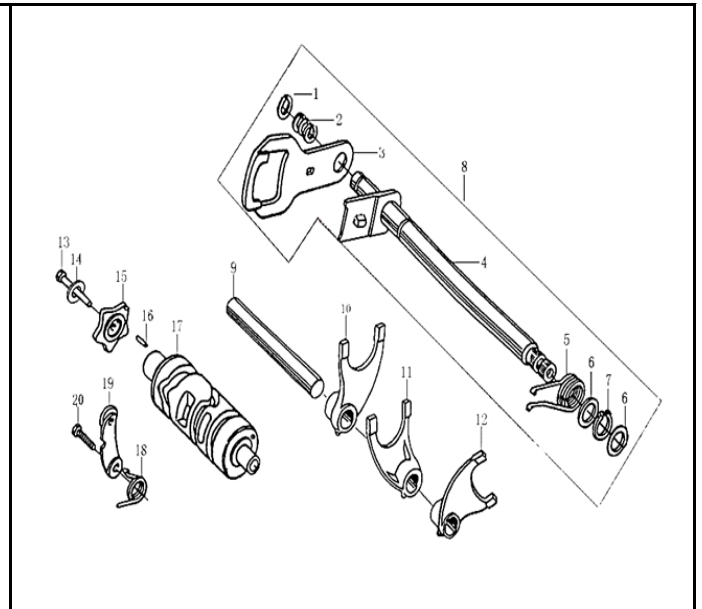


FIG. Nº 9 EJE CAMBIOS - EJE SELECTOR CAMBIOS PAG. Nº 12

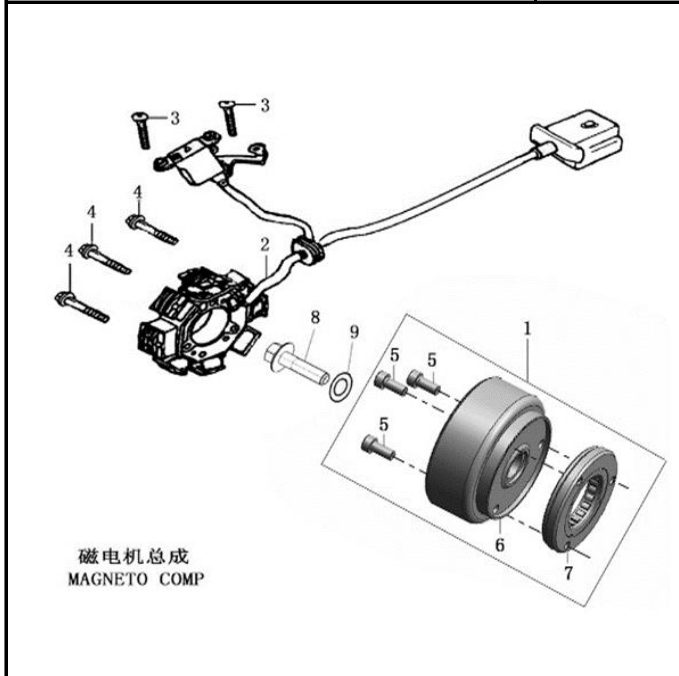


FIG. Nº 10 VOLANTE - PLATO BOBINAS PAG. Nº 13



FIG. Nº 11 MOTOR DE ARRANQUE PAG. Nº 14

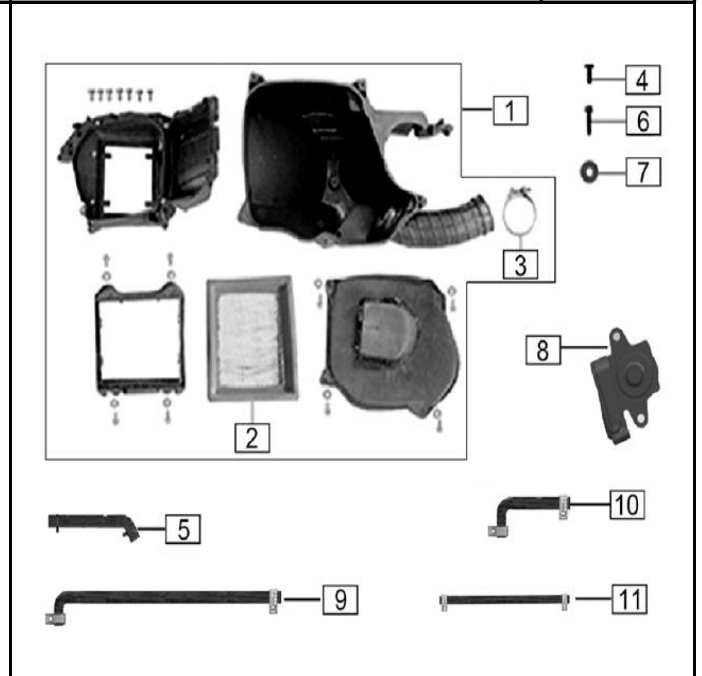


FIG. Nº 12 CAJA FILTRO DE AIRE PAG. Nº 15



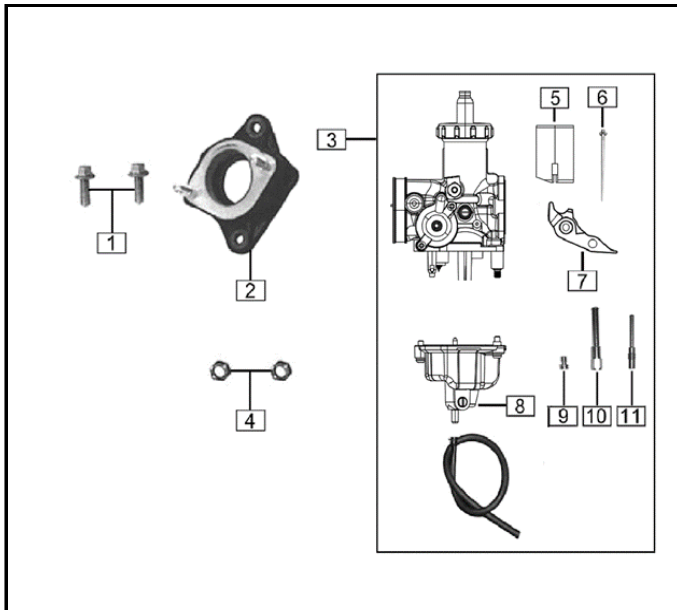


FIG. Nº 13 CARBURADOR

PAG. Nº 16

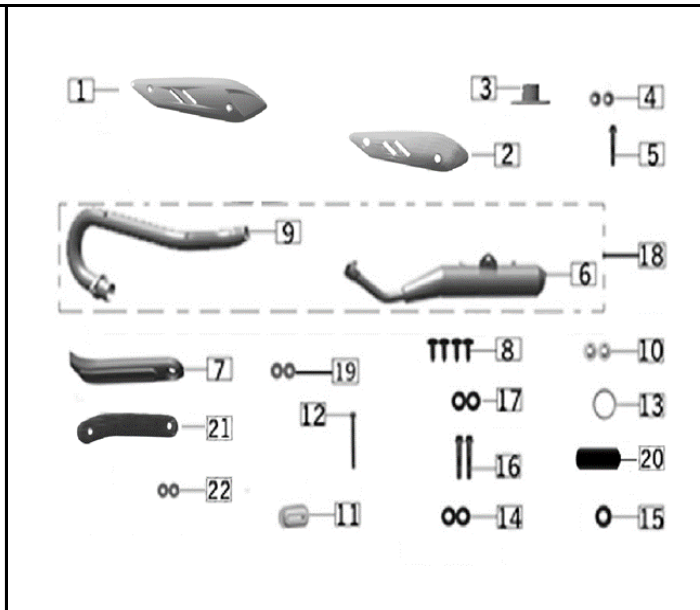


FIG. Nº 14 MOFLE

PAG. Nº 17

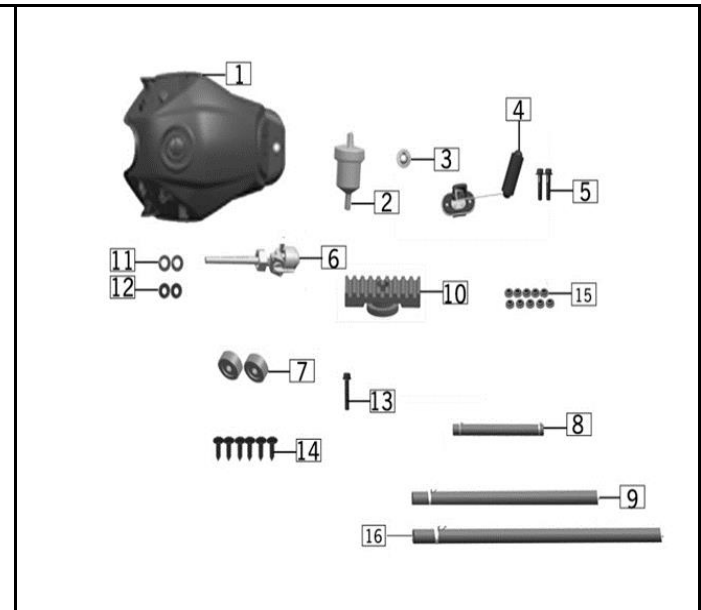


FIG. Nº 15 TANQUE GASOLINA

PAG. Nº 18

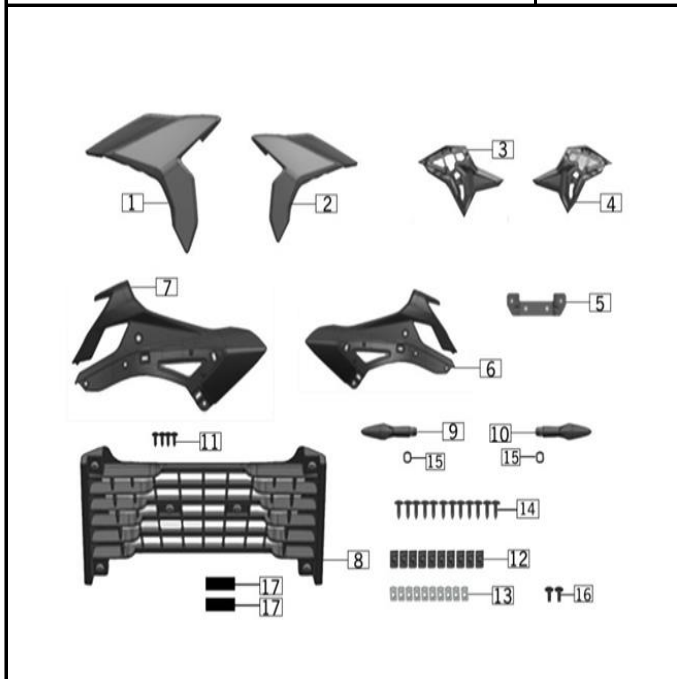


FIG. Nº 16 ENFOCADORES-DIRECCIONALES

PAG. Nº 19

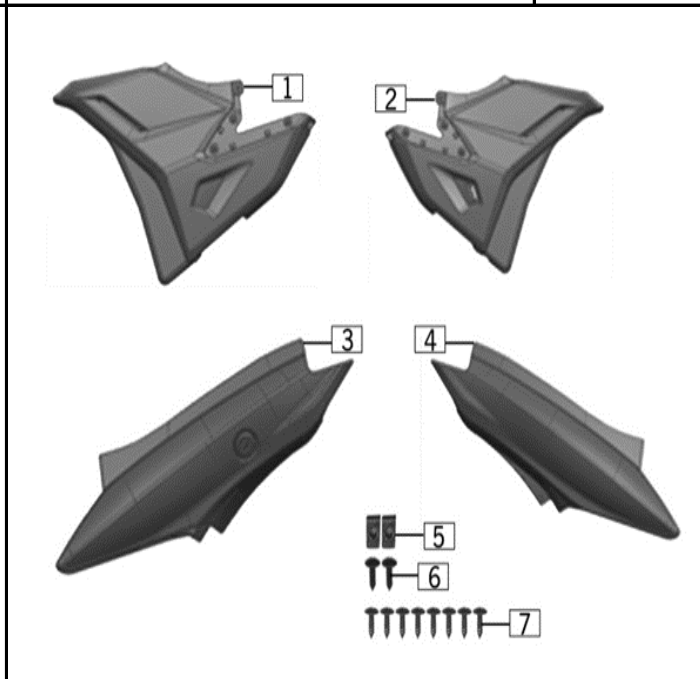


FIG. Nº 17 CUBIERTAS LATERALES

PAG. Nº 20

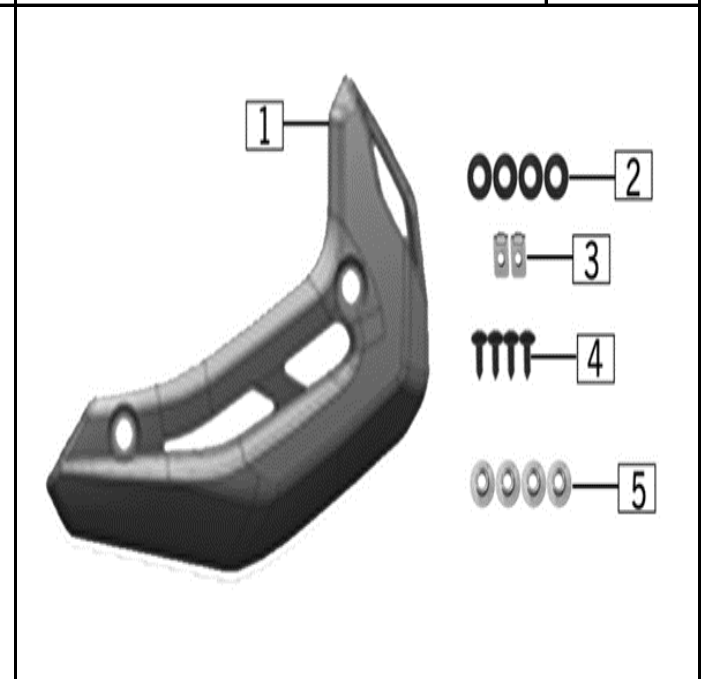


FIG. Nº 18 CUBIERTA INFERIOR

PAG. Nº 21

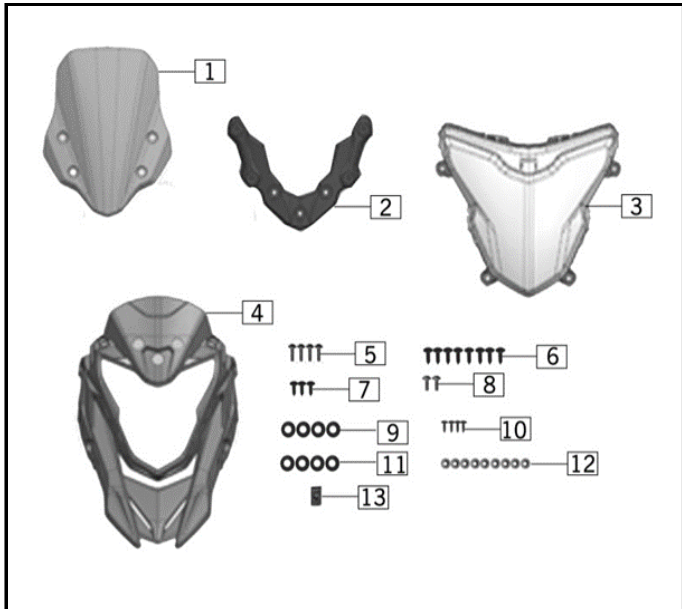


FIG. Nº 19 FAROLA-CARENAJE FAROLA

PAG. Nº 22

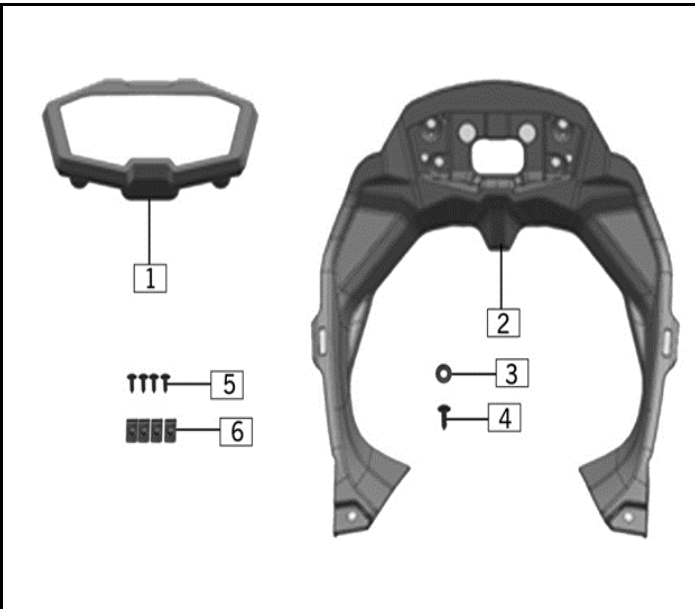


FIG. Nº 20 VELOCÍMETRO

PAG. Nº 23

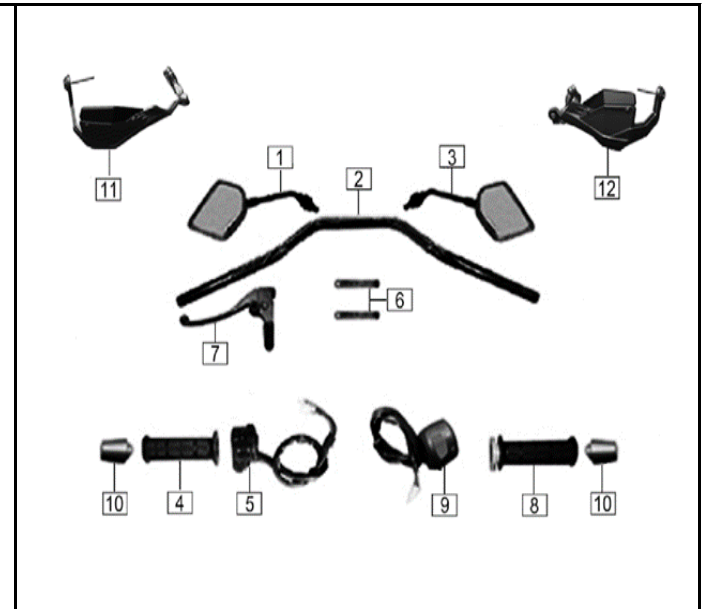


FIG. Nº 21 MANUBRIO-ESPEJOS

PAG. Nº 24

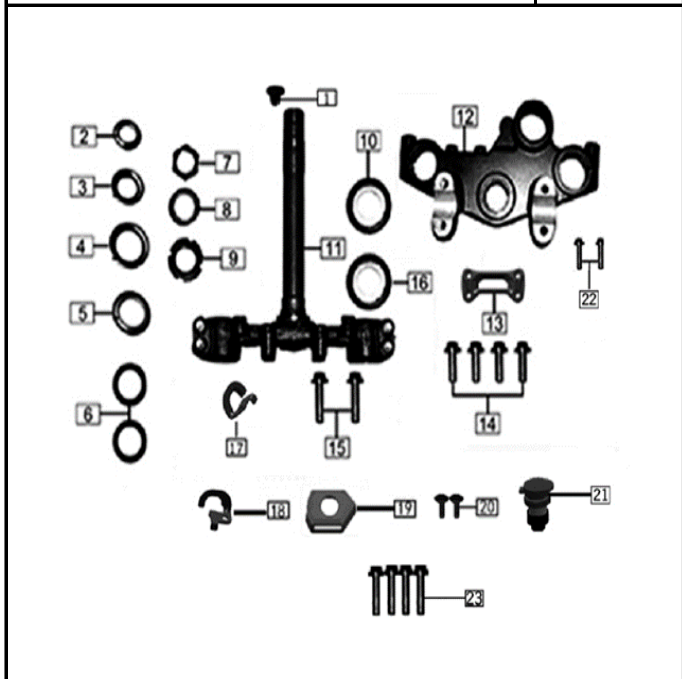


FIG. Nº 22 ESPIGA CENTRAL-CABEZA ESPIGA

PAG. Nº 25

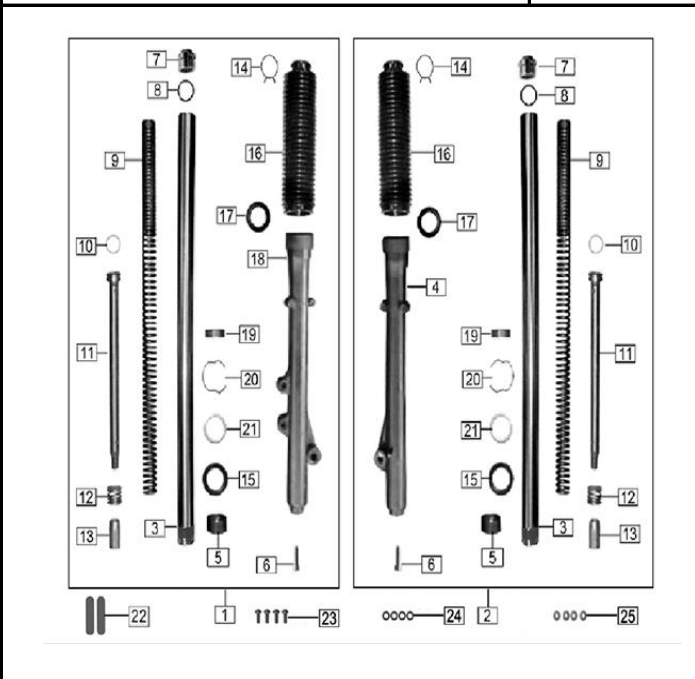


FIG. Nº 23 SUSPENSIÓN DELANTERA

PAG. Nº 26

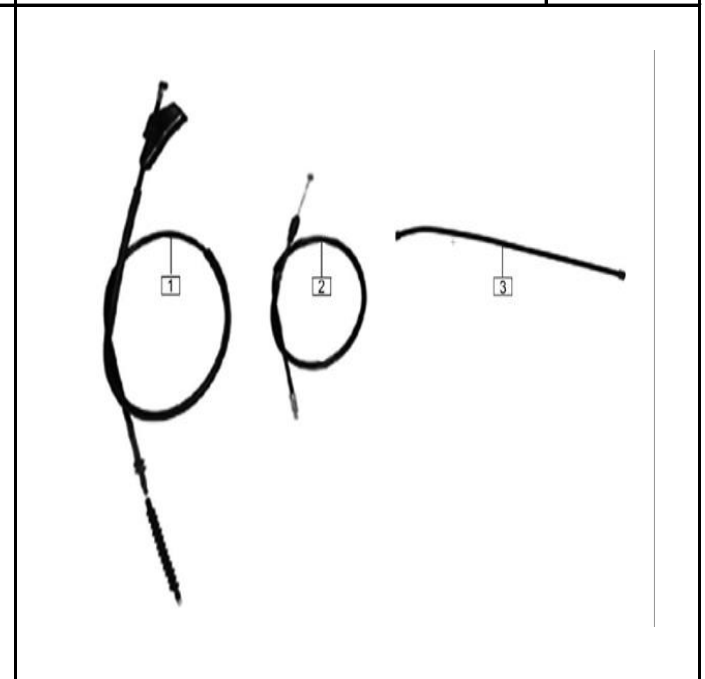


FIG. Nº 24 CABLES

PAG. Nº 27

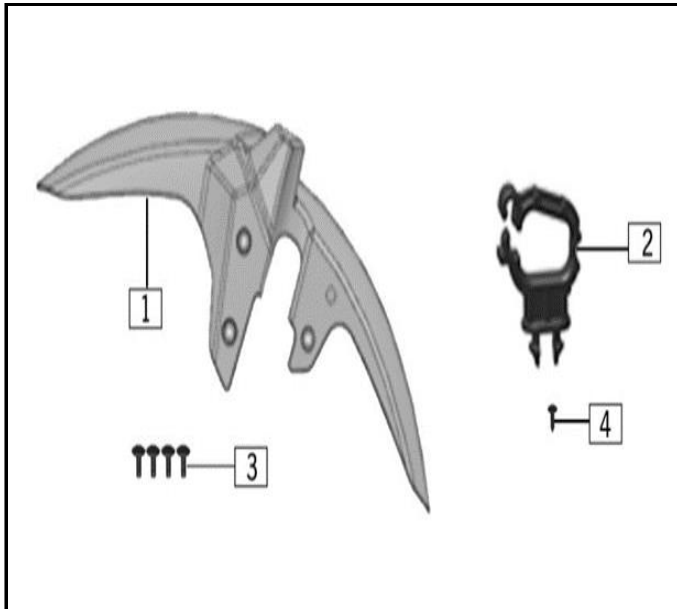


FIG. Nº 25 GUARDABARRO DELANTERO

PAG. Nº 28

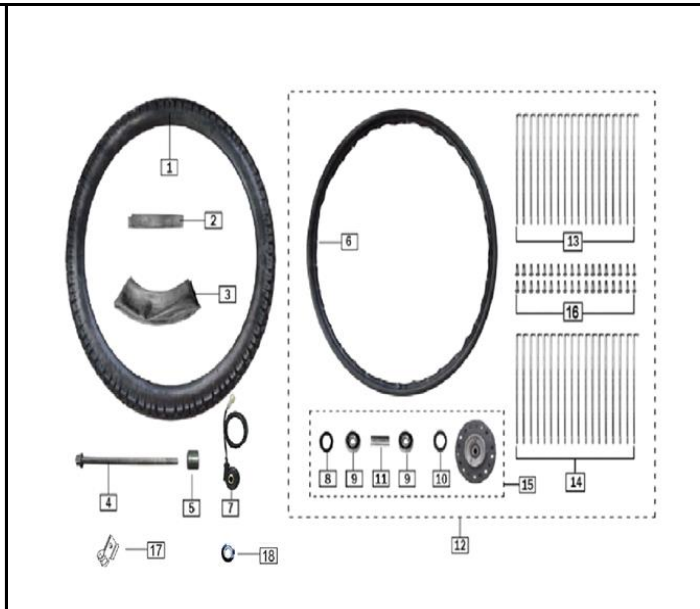


FIG. Nº 26 RUEDA DELANTERA

PAG. Nº 29

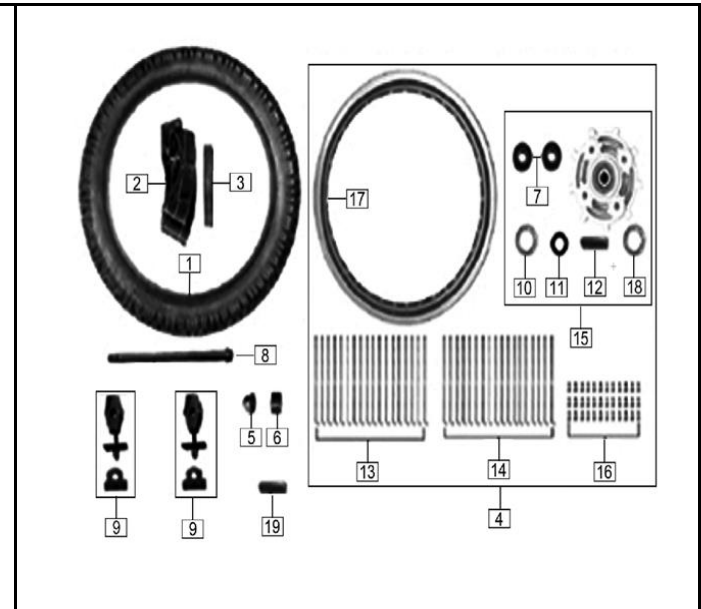


FIG. Nº 27 RUEDA TRASERA

PAG. Nº 30

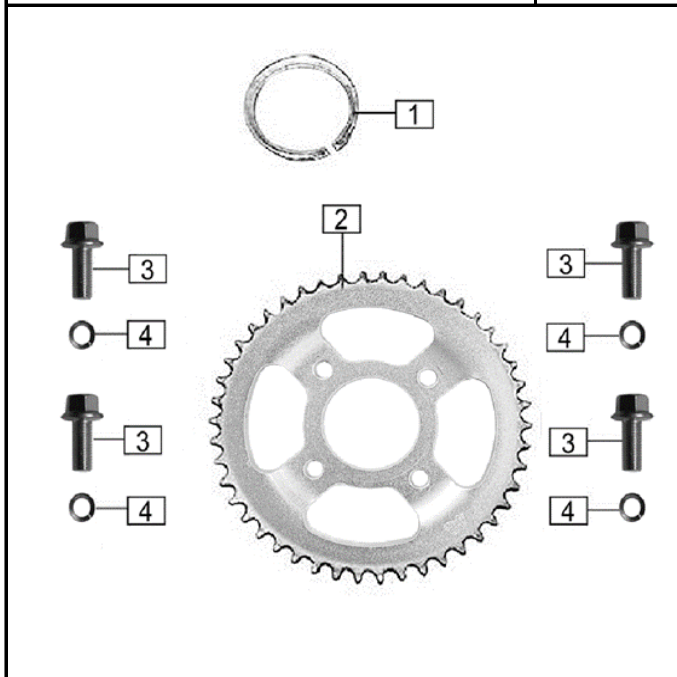


FIG. Nº 28 SPROCKET

PAG. Nº 31

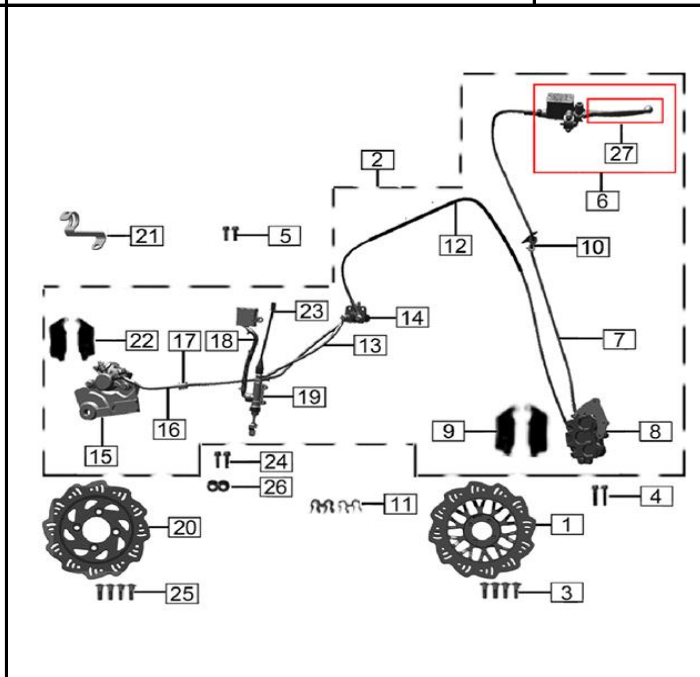


FIG. Nº 29 BOMBA DE FRENO DEL-DISCOS DE FRENO

PAG. Nº 32

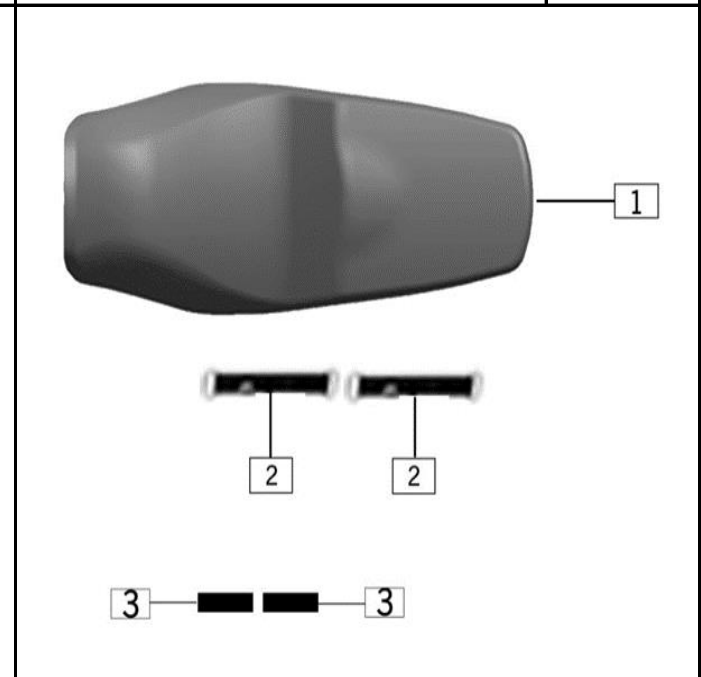


FIG. Nº 30 SILLÍN

PAG. Nº 33

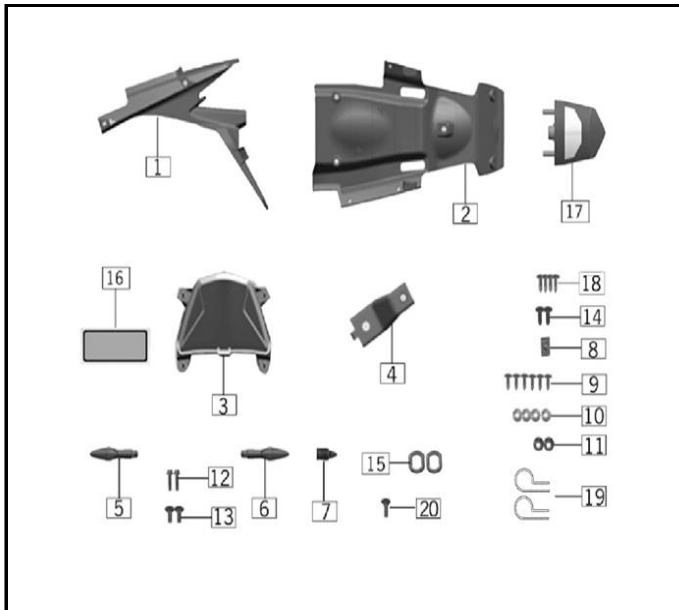


FIG. Nº 31 GUARDABARRO TRASERO-DIRECCIONALES

PAG. Nº 34

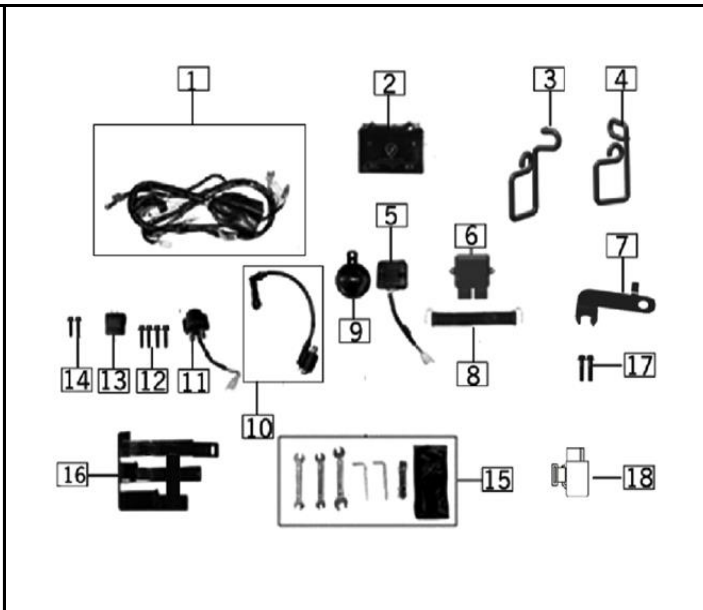


FIG. Nº 32 PARTES ELÉCTRICAS

PAG. Nº 35

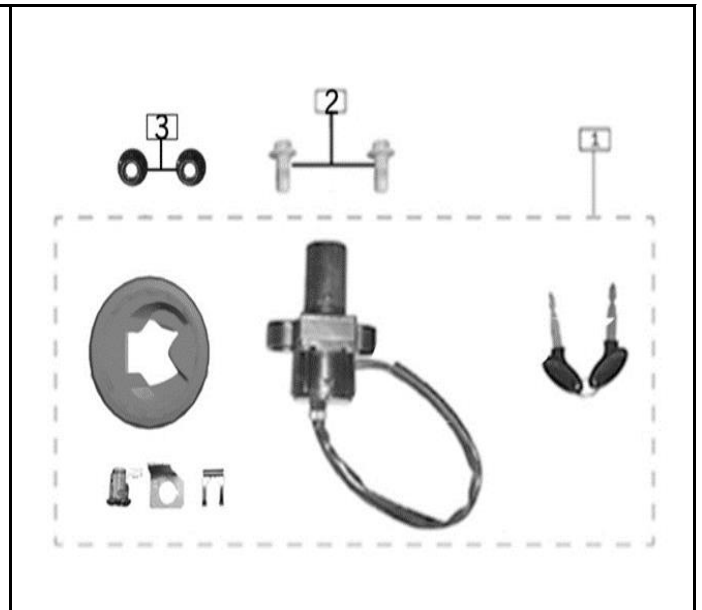


FIG. Nº 33 SWICHE DE ENCENDIDO

PAG. Nº 36

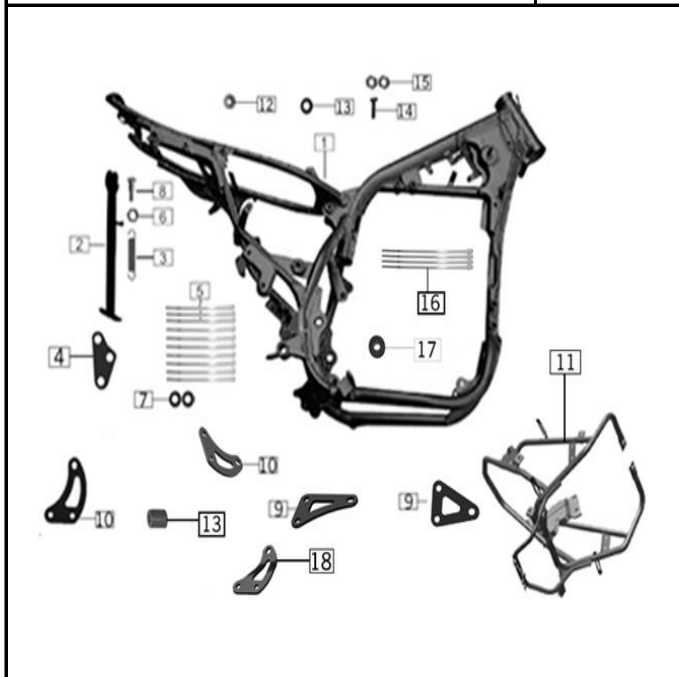


FIG. Nº 34 COMPLEMENTOS CHASIS-GATO LATERAL

PAG. Nº 37

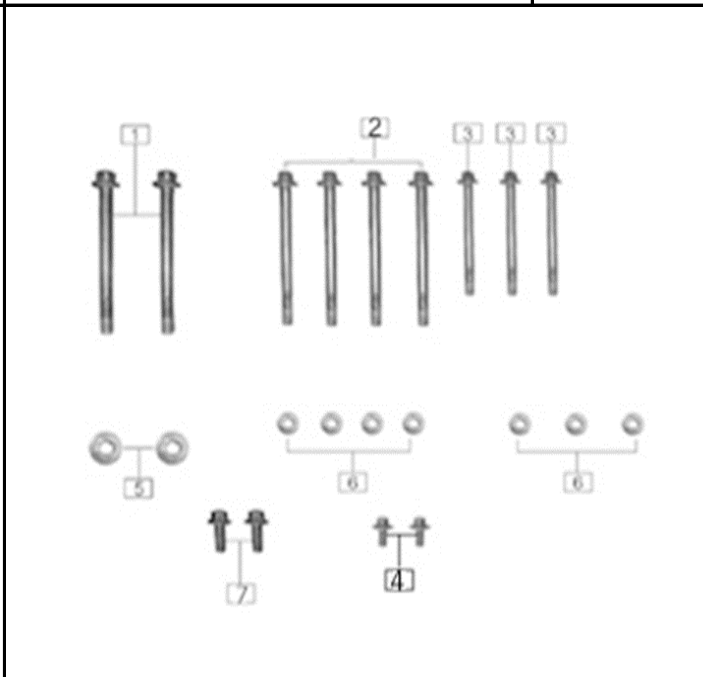


FIG. Nº 35 SOPORTE MOTOR

PAG. Nº 38

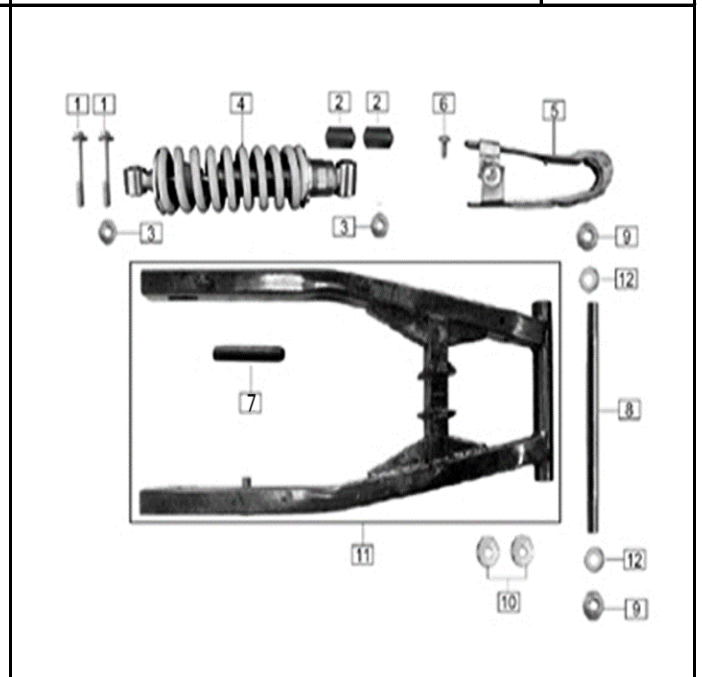


FIG. Nº 36 BRAZO OSCILANTE-MONOSHOCK

PAG. Nº 39

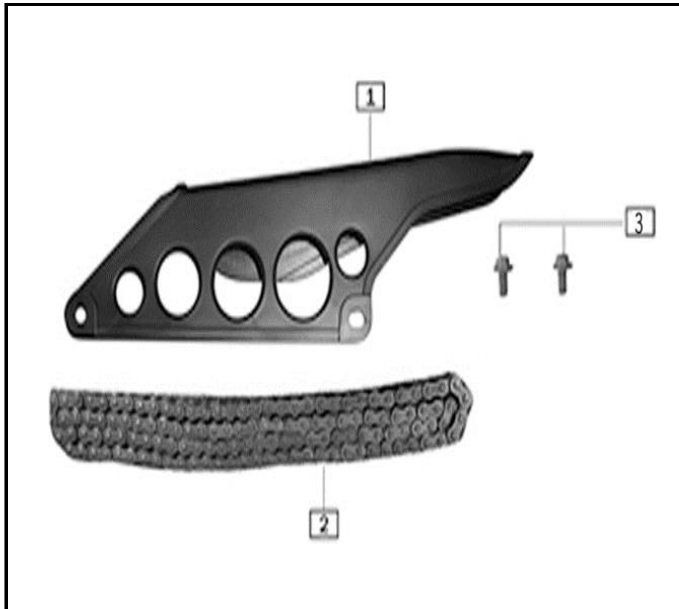


FIG. Nº 37 CADENA

PAG. Nº 40

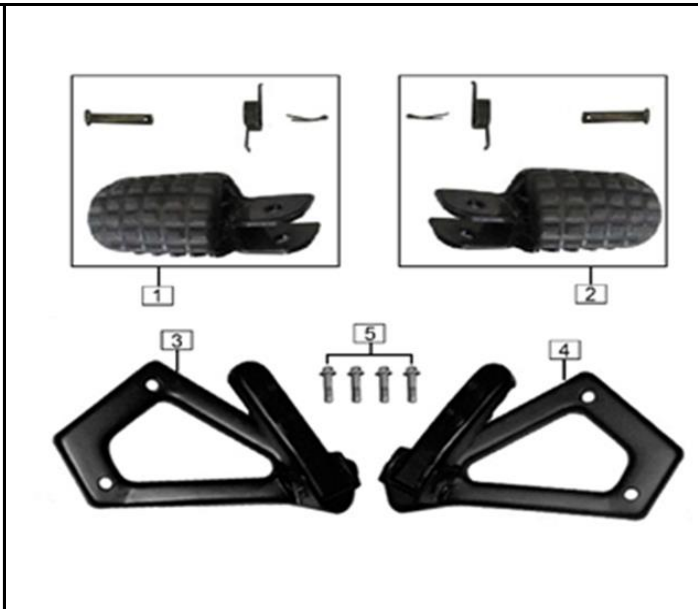


FIG. Nº 38 REPOSAPIE CONDUCTOR-REPOSAPIE PASAJERO

PAG. Nº 41

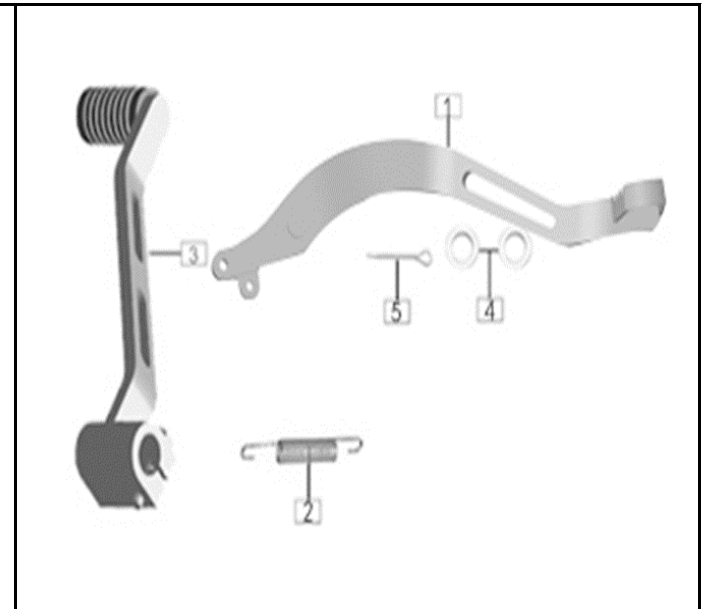


FIG. Nº 39 PEDAL CAMBIOS-PEDAL FRENO

PAG. Nº 42

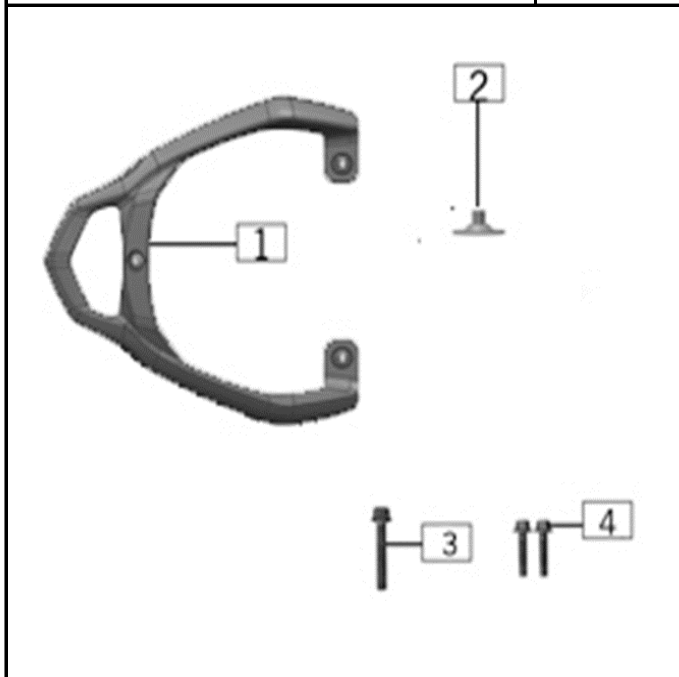


FIG. Nº 40 AGARRADERA PASAJERO

PAG. Nº 43

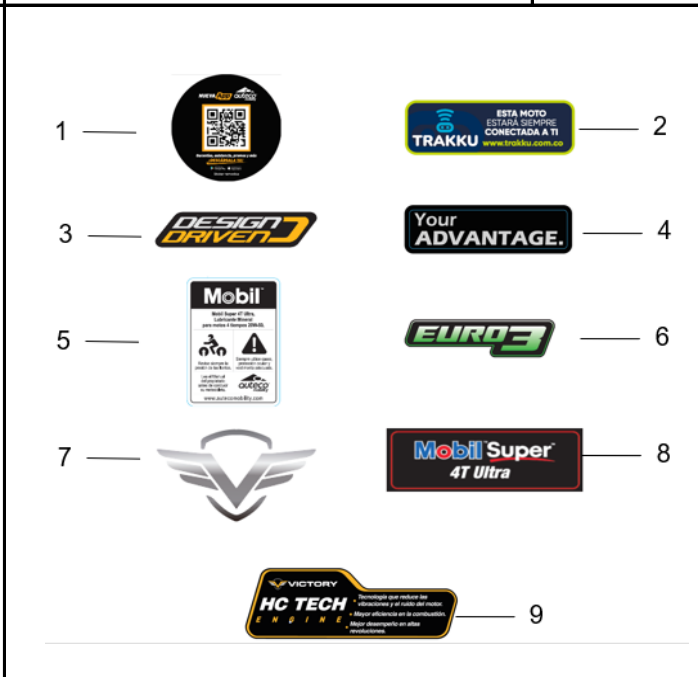


FIG. Nº 41 CALCOMANÍAS

PAG. Nº 44



FIG. Nº 42 CALCOMANÍAS MRX ARIZONA CAFÉ ARENA MATE

PAG. Nº 45

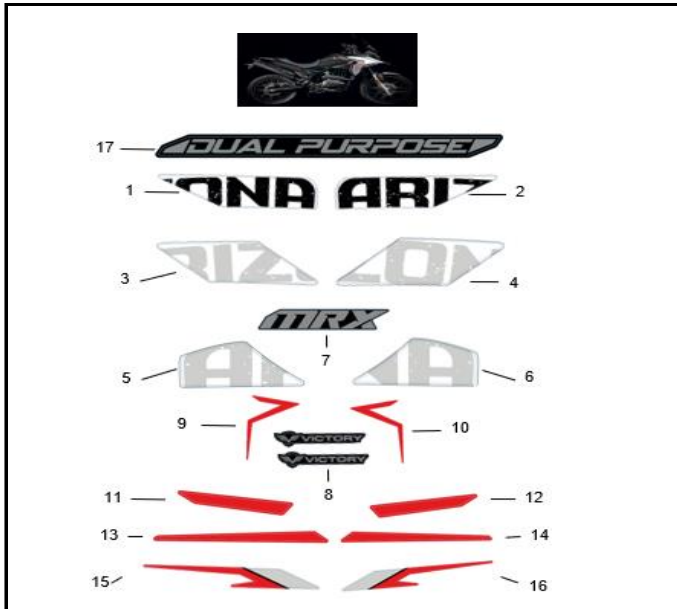


FIG. Nº 43 CALCOMANÍAS MRX ARIZONA GRIS PLATA MATE

PAG. Nº 46



FIG. Nº 44 CALCOMANÍAS MRX ARIZONA GRIS GRAFITO

PAG. Nº 47

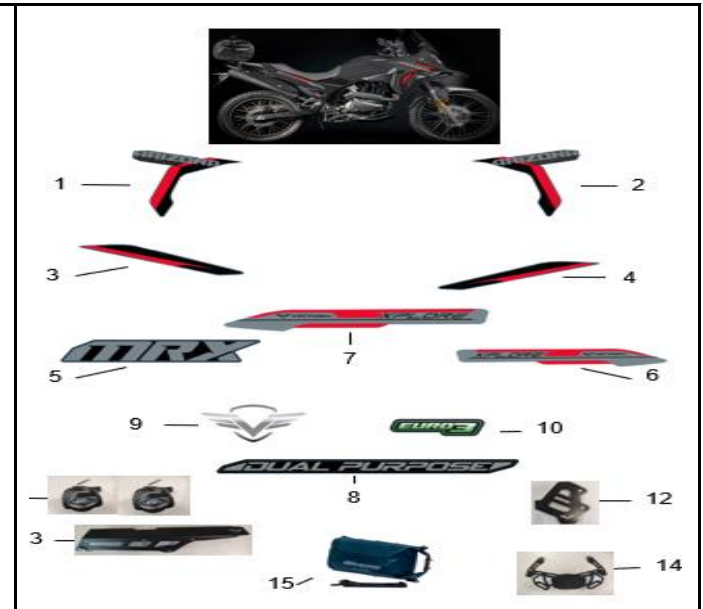


FIG. Nº 45 CALCOMANÍAS MRX ARIZONA XPLORE

PAG. Nº 48

FIGURA N° 1: CULATA & CILINDRO

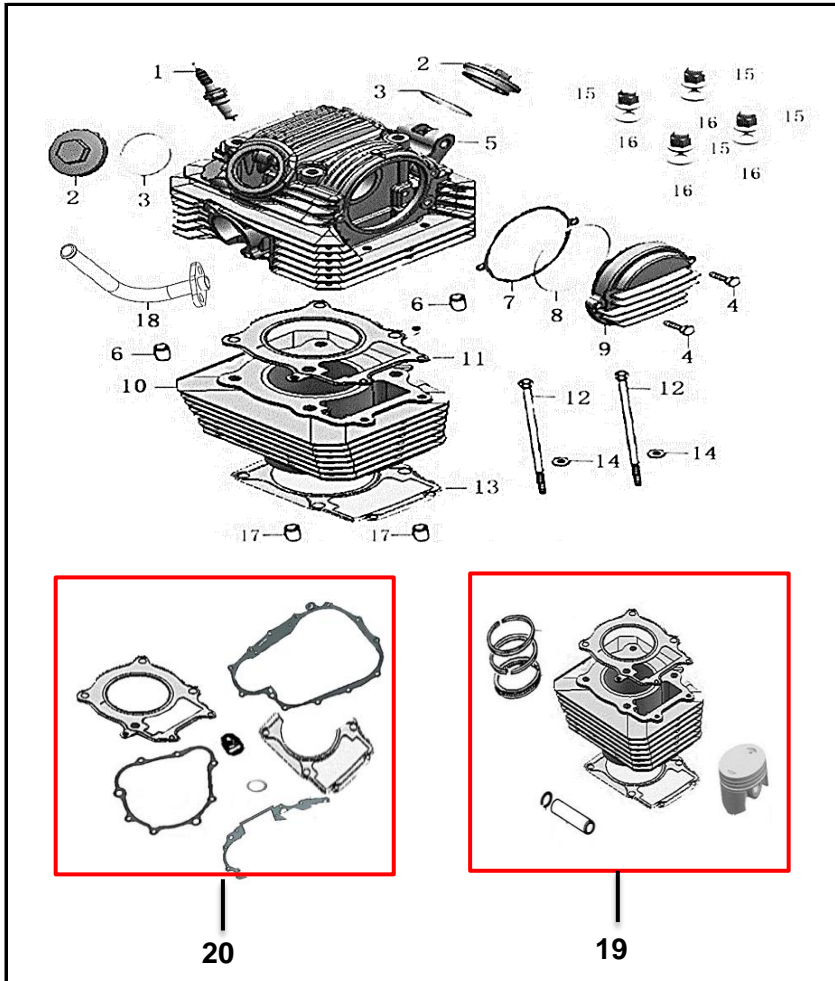


FIG. No.	PARTE N°	DESCRIPCIÓN	CANT.	SAP	IMAGEN
1	100104140	BUJIA	1	11041608	<a href="#">Ver imagen</a>
2	100102870-0011	TAPA VALVULAS	2	11076734	
3	100107782	O-RING D45X3	2	11076735	
4	100055588-0006	TORNILLO 6X20	2	11042225	
5	100734892-0003	CULATA	1	11076736	
6	100031687	PIN GUIA 10X20	2	11047748	
7	100152413	EMPAQUE TAPA EJE LEVAS	1	11076737	
8	100102710	O-RING D80X2.65	1	11076738	
9	100102867-0006	TAPA EJE DE LEVAS	1	11076739	
10	100155025-0004	CILINDRO	1	11076740	
11	100155023	EMPAQUE CULATA	1	11076741	
12	100204670-0004	TORNILLO M6X113	2	11076742	
13	100152411	EMPAQUE CILINDRO	1	11076743	
14	100125679-0002	ARANDELA D6.2X1XD12	2	11076744	
15	100100508-0007	TUERCA M8	4	11076745	
16	100106576	ARANDELA 8.5X2X18	4	11047874	
17	100010557	PIN GUIA 10X14	2	11047732	
18	100077713-0001	TUBO RESPIRADERO MOTOR	1	11076746	
19	21016852	KIT CILINDRO	1	21016852	
20	21016931	KIT EMPAQUES	1	21016931	

FIGURA N° 2: EJE LEVAS-VALVULAS

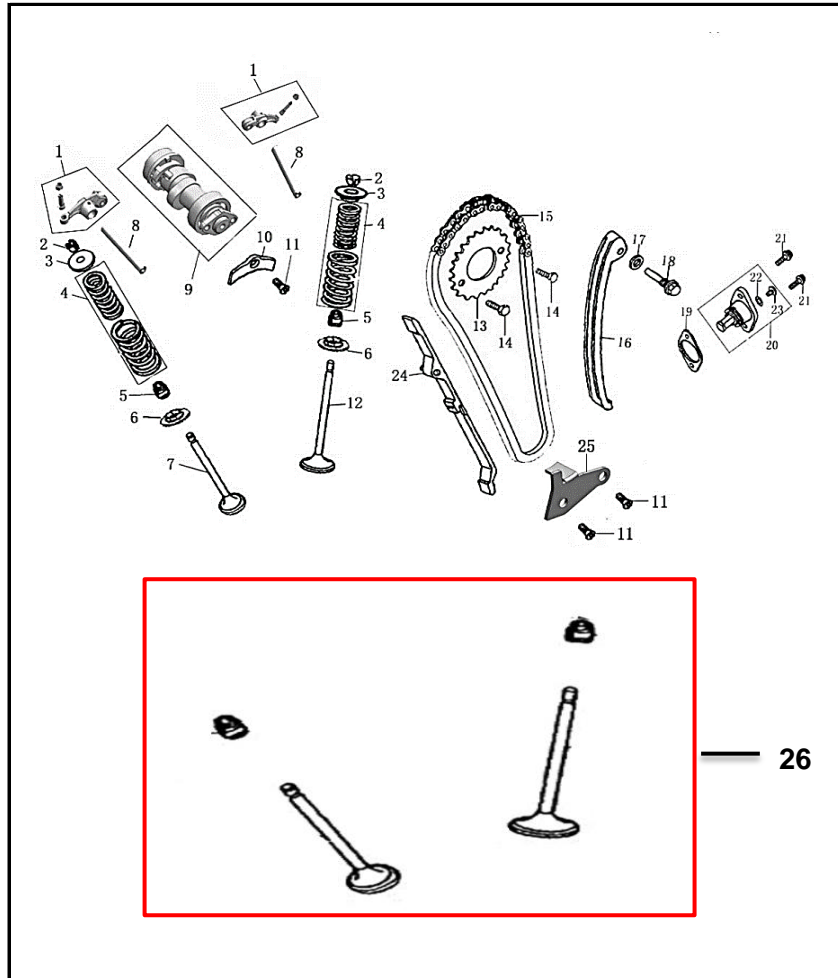


FIG. No.	PARTE N°	DESCRIPCIÓN	CANT.	SAP
1	100050892	BALANCIN	2	11076747
2	100051841	CUNA VALVULA	4	11041593
3	100105311	ARANDELA VALVULA	2	11076748
4	100132108	RESORTE VALVULA	2	11076749
5	100105336	RETEN VALVULA	2	11041594
6	100053432	ARANDELA INF VALVULA	2	11076750
7	100105283	VALVULA ESCAPE	1	11076751
8	100105152	EJE BALANCIN	2	11076752
9	100104967	EJE DE LEVAS	1	11076753
10	100102810	PLATINA EJE DE LEVAS	1	11076754
11	100011173-0003	TORNILLO M6X16	3	11076755
12	100105271	VALVULA ADMISION	1	11076756
13	100105063	PIÑON EJE DE LEVAS	1	11076757
14	100011171-0002	TORNILLO 6X12	2	11042211
15	100105129	CADENILLA 7X104	1	11076758
16	100081747	GUIA CADENILLA	1	11076759
17	100106544	ARANDELA D8X1.5XD14	1	11076760
18	100100363-0007	TORNILLO	1	11076761
19	100152400	EMPAQUE TENSOR CADENILLA	1	11076762
20	100108552-0003	TENSOR CADENILLA	1	11076763
21	100010837-0002	TORNILLO M6X16	2	11076764
22	100107848	O-RING 9X1.8	1	11076765
23	100108598-0001	TORNILLO M6X6	1	11076766
24	100105225	GUIA CADENILLA	1	11076767
25	100103276	PLATINA CADENILLA	1	11076768
26	21016968	KIT VALVULAS	1	21016968



FIGURA N° 3: CUBIERTA VOLANTE & CLUTCH (1/2)

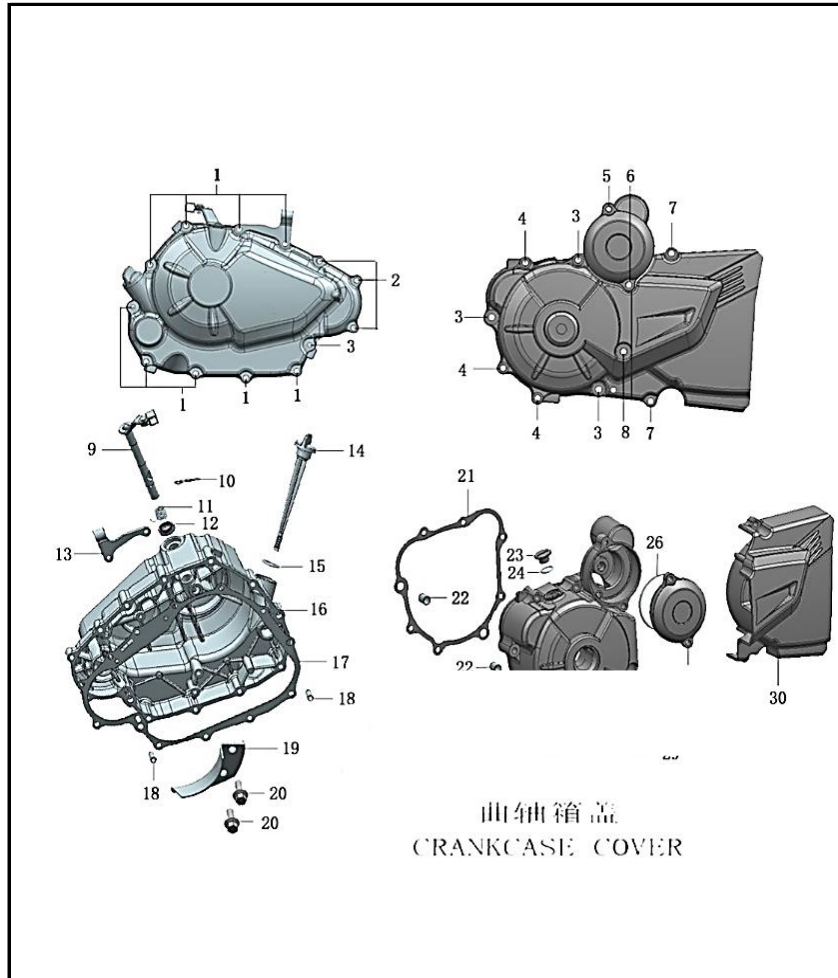


FIG. No.	PARTE N°	DESCRIPCIÓN	CANT.	SAP
1	100011538-0003	TORNILLO 6X40	9	11042220
2	100055587-0006	TORNILLO 6X28	3	11053516
3	100011540-0007	TORNILLO 6X50	4	11047747
4	100011538-0003	TORNILLO 6X40	3	11042220
5	100055588-0006	TORNILLO 6X20	1	11042225
6	100031959-0007	TORNILLO 6X70	1	11076769
7	100055587-0006	TORNILLO 6X28	2	11053516
8	100011543-0001	TORNILLO 6X65	1	11053501
9	100203159-0001	LEVA ACCIONAMIENTO CLUTCH	1	11076770
10	100100636-0001	PIN DE SEGURIDAD	1	11042232
11	100103443	RESORTE EJE INTERNO CUBIERTA CLUTCH	1	11042095
12	100104756	RETEN 12X22X5	1	11041610
13	100088157-0001	PLATINA CABLE CLUTCH	1	11076771
14	100104878	TAPON LLENADO DE ACEITE	1	11076772
15	100031573	ANILLO RETENEDOR 18X3	1	11042036
16	100133669-0088	TAPA CARCASA DERECHA - CLUTCH	1	11076773
17	100152404	EMPAQUE CUBIERTA CLUTCH	1	11076774
18	100100868	PIN GUIA 8X14X6.3	2	11042071
19	100053696	CUBIERTA INTERNA	1	11076775
20	100055591-0006	TORNILLO 6X12	2	11042227
21	100152403	EMPAQUE CUBIERTA VOLANTE	1	11076776
22	100010557	PIN GUIA 10X14	2	11047732
23	100103059-0064	TAPON	1	11076777
24	100138362	ANILLO RETENEDOR 13.2X2.65	1	11042159
25	100052682-0124	CUBIERTA VOLANTE	1	11076778



FIGURA N° 4: SISTEMA DE CLUTCH

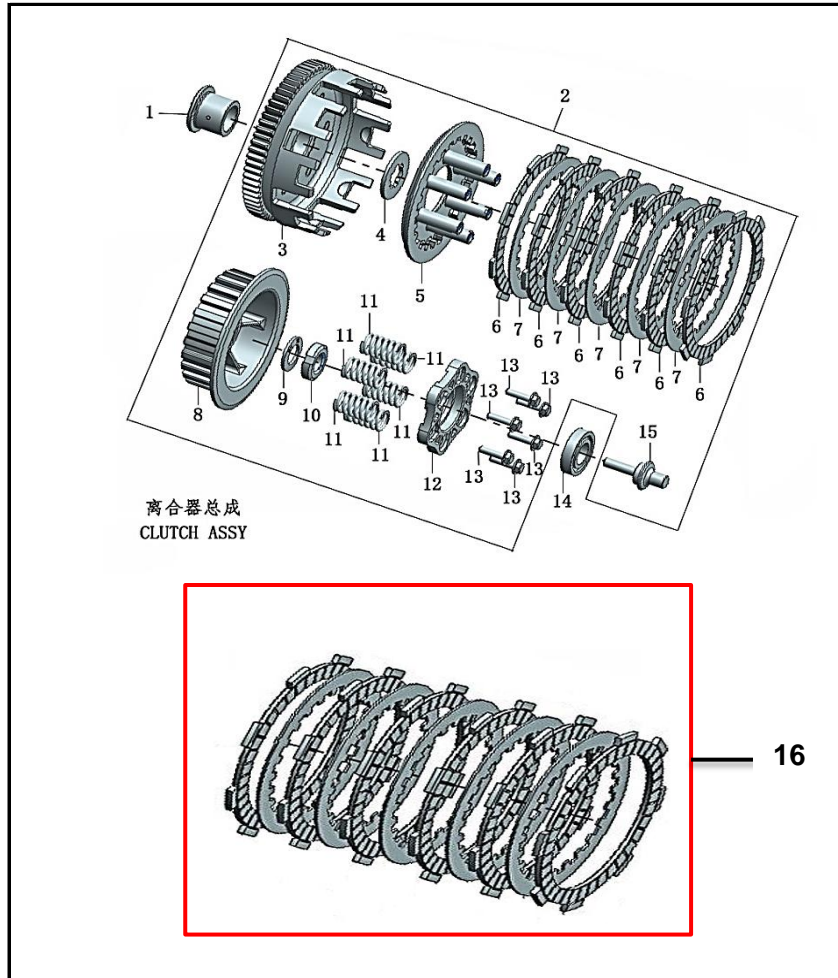


FIG. No.	PARTE N°	DESCRIPCIÓN	CANT.	SAP
1	100081730	BUJE CLUTCH	1	11076784
2	100081725	CORONA CLUTCH COMPLETA	1	11076785
3	100081728	CORONA CLUTCH	1	11076786
4	100103341	ARANDELA CLUTCH	1	11041614
5	100050125	PORTA RESORTES CLUTCH	1	11076787
6	100203044	DISCO DE CLUTCH	6	11076788
7	100103422	SEPARADOR CLUTCH	5	11076789
8	100202923	PRENSA CLUTCH	1	11076790
9	100103345	ARANDELA 16.5X2X27	1	11047807
10	100100523	TUERCA	1	11047780
11	100202978	RESORTE CLUTCH	6	11076791
12	100103373	PLACA PORTA RESRTES CLUTCH	1	11076792
13	100100429-0003	TORNILLO M5X20	6	11076793
14	100010690	RODAMIENTO BOLAS	1	11047735
15	100081727	EMPUJADOR CLUTCH	1	11076794
16	21016903	KIT CLUTCH	1	21016903

FIGURA N° 5: FILTRO CENTRIFUGO & BOMBA DE ACEITE

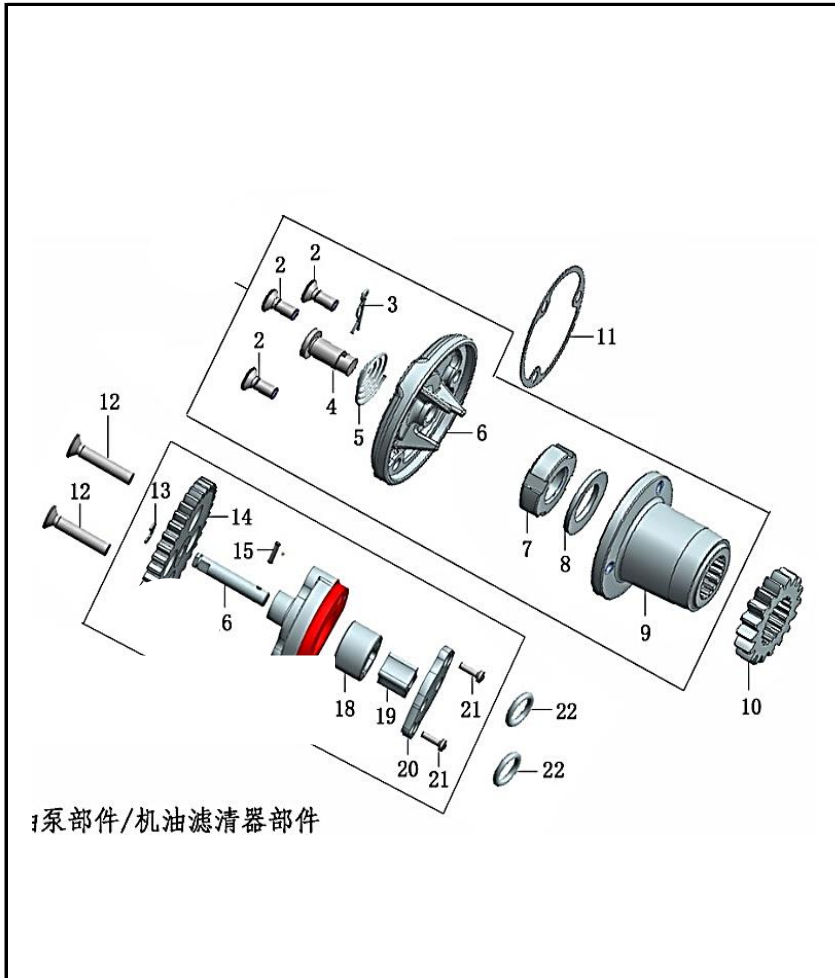


FIG. No.	PARTE N°	DESCRIPCIÓN	CANT.	SAP
2	100010978-0001	TORNILLO 5X12	3	11042209
3	100104850	PIN DE SEGURIDAD	1	11042128
4	100104843	CONDUCTO FILTRO CENTRIFUGO ACEITE	1	11047834
5	100104844	RESORTE FILTRO CENTRIFUGO ACEITE	1	11042126
6	100067394	TAPA FILTRO CENTRIFUGO	1	11076795
7	100100523	TUERCA	1	11047780
8	100103345	ARANDELA 16.5X2X27	1	11047807
9	100104846		1	11076796
10	100100092	PIÑON CONDUCTOR BOMBA ACEITE	1	11076797
11	100104600	EMPAQUE FILTRO CENTRIFUGO	1	11076798
12	100123472-0002	TORNILLO 6X32	2	11047883
13	100011110	PIN DE SEGURIDAD BOMBA ACEITE	1	11076799
14	100081734	PIÑON BOMBA DE ACEITE	1	11076800
15	100032878	PASADOR D2.5X10	1	11076801
16	100081739	EJE BOMBA DE ACEITE	1	11076802
17	100081736	CUERPO DE LA BOMBA DE ACEITE	1	11076803
18	100081737	ROTOR EXTERIOR BOMBA DE ACEITE	1	11076804
19	100081738	ROTOR INTERIOR BOMBA DE ACEITE	1	11076805
20	100057559	TAPA BOMBA DE ACEITE	1	11076806
21	100031811-0003	TORNILLO M3X10	2	11076807
22	100107844	O-RING D9.4X2.4	2	11076808

FIGURA N° 6: CARCASAS MOTOR (1/2)

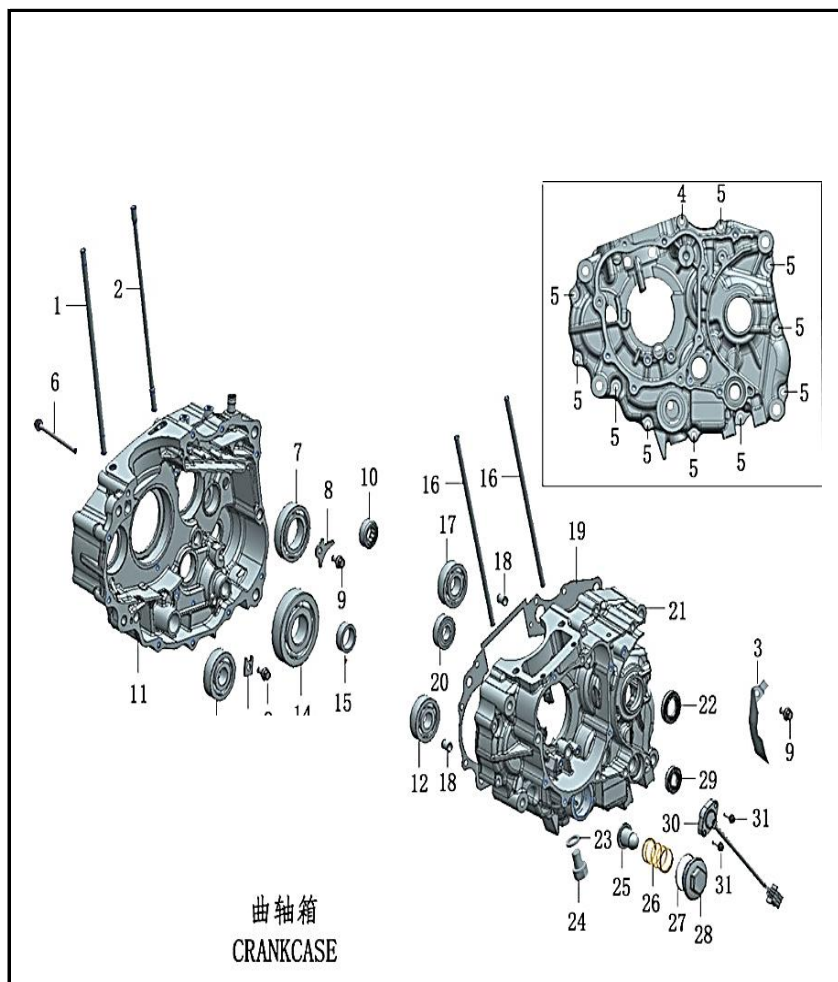


FIG. No.	PARTE N°	DESCRIPCIÓN	CANT.	SAP
1	100100256	ESPARRAGO A	1	11076809
2	100204636	ESPARRAGO A	1	11076810
3	100140709	PLATINA EJE SALIDA	1	11076811
4	100033088-0005	PERNO M6X85	1	11076812
5	100011540-0007	TORNILLO 6X50	10	11047747
6	100011543-0001	TORNILLO 6X65	1	11053501
7	100101185	RODAMIENTO 6006X2	1	11076813
8	100205818	PLATINA RODAMIENTO	1	11076814
9	100055591-0006	TORNILLO 6X12	3	11042227
10	100059484	RODAMIENTO DE AGUJA NK15X27X12	1	11076815
11	100081756-0003	CARCASA MOTOR DERECHA	1	11076816
12	100054649	RODAMIENTO 6303_C3	2	11076817
13	100053701	PLATINA	1	11076818
14	100066540	RODAMIENTO TM63/28X1E2/P5	1	11076819
15	100101062	RODAMIENTO AGUJAS HK212810	1	11047787
16	100100311	ESPARRAGO B	2	11076820
17	100100951	RODAMIENTO 6204_C3	1	11076821
18	100010557	PIN GUIA 10X14	2	11047732
19	100152406	EMPAQUE CENTRO MOTOR	1	11076822
20	100054650	RODAMIENTO TM6202Z_C3	1	11076823
21	100081755-0003	CARCASA MOTOR IZQUIERDA	1	11076824
22	100104702	RETEN 20X34X7	1	11042255
23	100106548	ARANDELA 12.1X2X20	1	11042150
24	100100331-0006	TAPON DRENAJE ACEITE	1	11042228
25	100104943	CEDAZO FILTRO ACEITE	1	11047837

FIGURA N° 6: CARCASAS MOTOR (2/2)

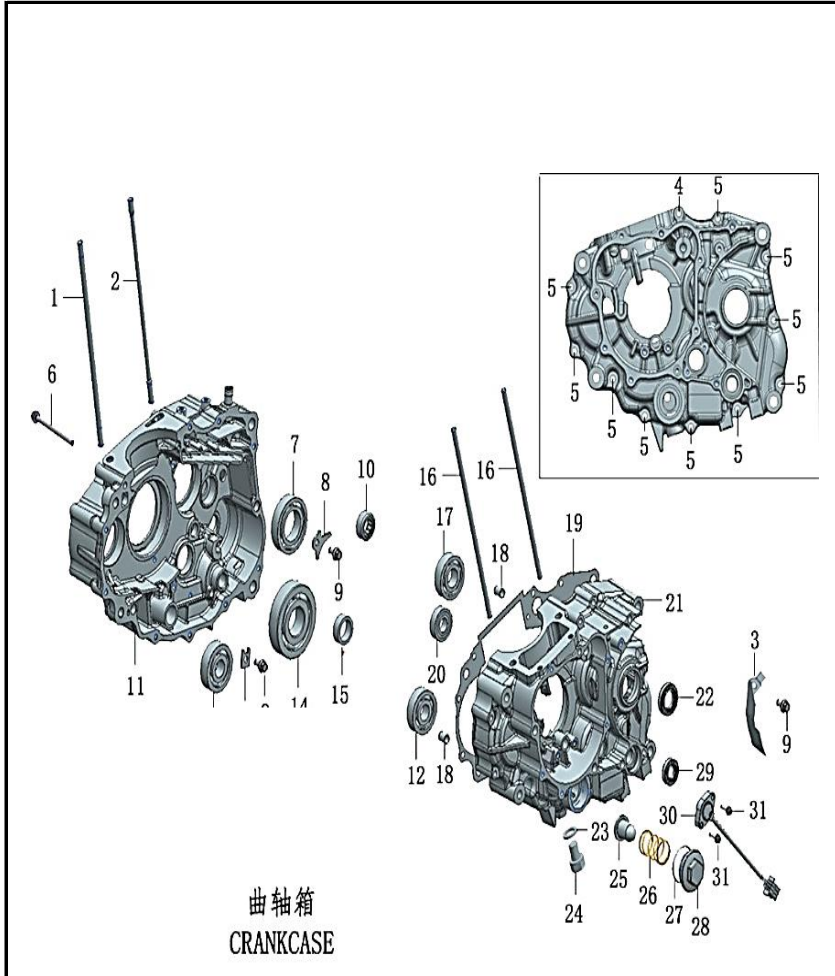


FIG. No.	PARTE N°	DESCRIPCIÓN	CANT.	SAP
26	100104866	RESORTE TAPON CEDAZO FILTRO ACEITE	1	11047836
27	100107715	O-RING D22.5X3.55	1	11076825
28	100102871-0002	TAPON CEDAZO FILTRO ACEITE	1	11047798
29	100104652	RETEN 14X28X7	1	11041623
30	100715366-0001	SENSOR DE CAMBIOS	1	11076826
31	100100472	TONILLO SENSOR DE CAMBIOS	2	11076827

FIGURA N° 7: CIGÜEÑAL & PISTÓN

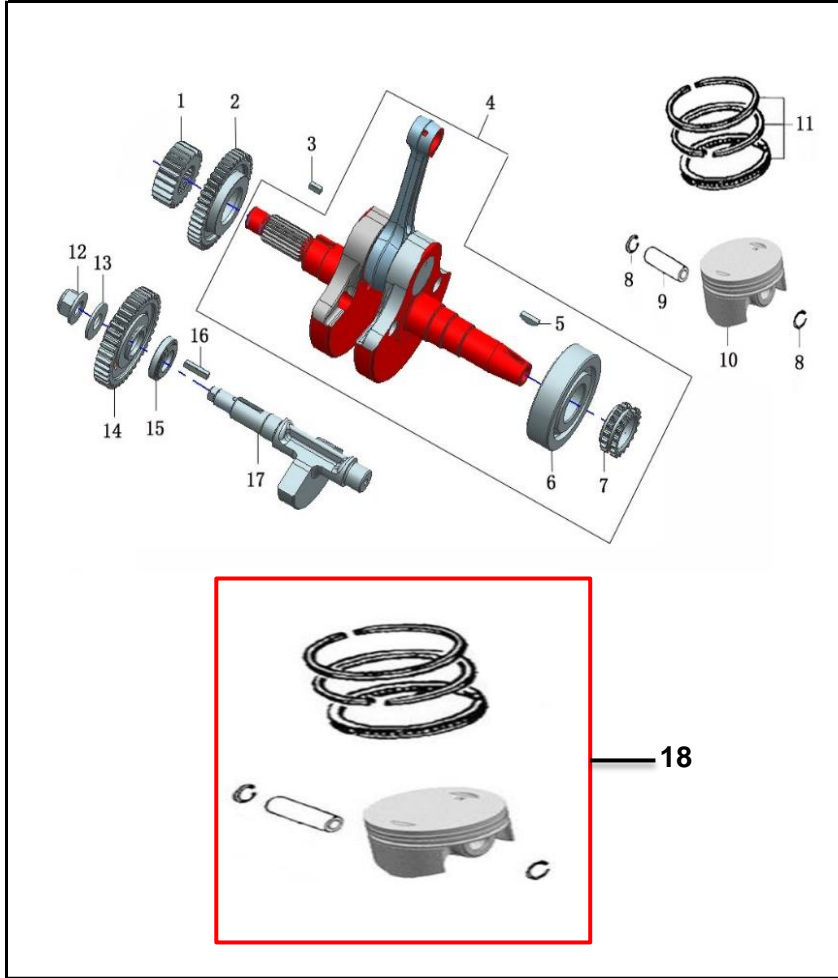


FIG. No.	PARTE N°	DESCRIPCIÓN	CANT.	SAP
1	100081723	EJE PRIMARIO	1	11076828
2	100145594	PIÑON BALANCEADOR - CIGÜEÑAL	1	11076829
3	100100670	CUÑA CIGÜEÑAL	1	11076830
4	100081714	CIGÜEÑAL	1	11076831
5	100100644	CUÑA CIGÜEÑAL	1	11076832
6	100066540	RODAMIENTO TM63/28X1E2/P5	1	11076819
7	100101986	RUEDA DENTADA CADENILLA	1	11076833
8	100100590	PIN PASADOR PISTON	2	11076834
9	100101541	PASADOR PISTON	1	11076835
10	100155024	PISTON	1	11076836
11	100746282	ANILLOS PISTON	1	11076837
12	100204699	TUERCA BALANCEADOR	1	11076838
13	100106399	ARANDELA D12.2X2XD27	1	11076839
14	100081719	PIÑON BALANCEADOR	1	11076840
15	100081718	BUJE	1	11076841
16	100068412	CUÑA BALANCEADOR	1	11076842
17	100081716	BALANCEADOR	1	11076843
18	21016960	KIT PISTON	1	21016960

FIGURA N° 8: TRANSMISIÓN (1/2)

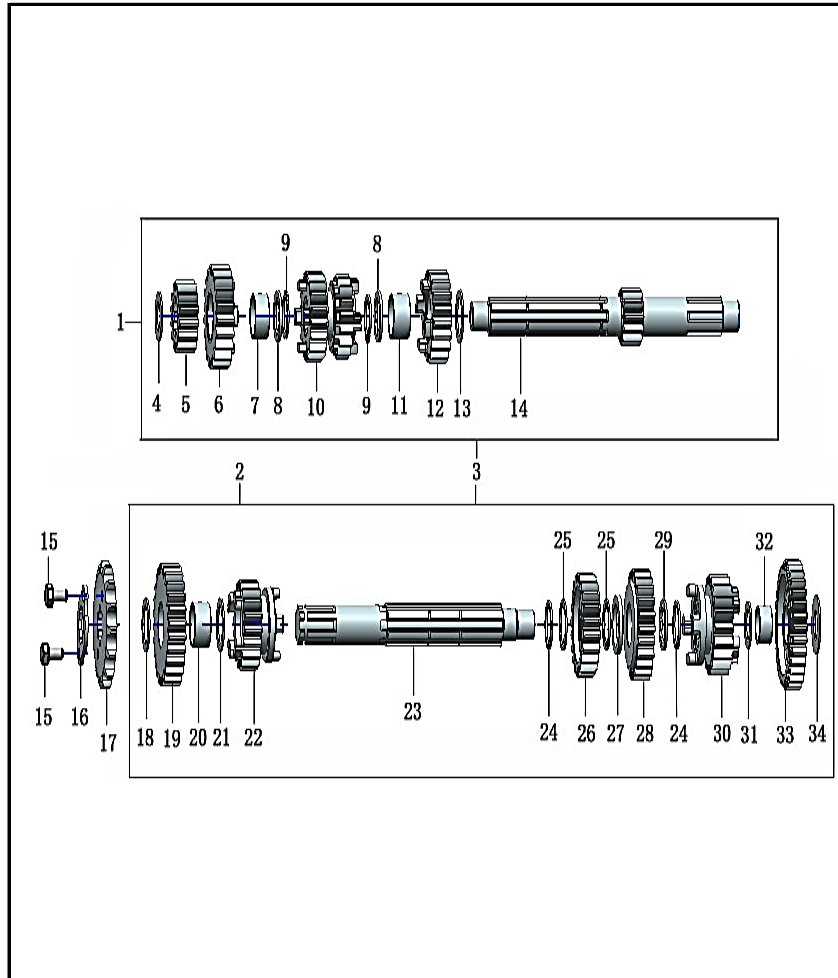


FIG. No.	PARTE N°	DESCRIPCIÓN	CANT.	SAP
1	100081816	TRANSMISIÓN DEL EJE PRINCIPAL	1	11080093
2	100147278	TRANSMISIÓN DEL EJE DE ACOPLAMIENTO	1	11080094
3	100148700	CONTRAEJE PRINCIPAL DE LA TRANSMISIÓN	1	11080095
4	100106510	ARANDELA 15.2X1X25	1	11047870
5	100102580	PIÑÓN 2DA EJE CLUTCH	1	11077095
6	100102582	PIÑÓN 6TA EJE CLUTCH	1	11077096
7	100102564	BUJE PIÑÓN 6TA EJE CLUTCH	1	11077097
8	100103647	ARANDELA 17.3X1.6X26	2	11047815
9	100103658	PIN DE SEGURIDAD	2	11077098
10	100102583	PIÑÓN 3RA EJE CLUTCH	1	11077099
11	100102563	BUJE PIÑÓN 5TA EJE CLUTCH	1	11077100
12	100102581	PIÑÓN 5TA EJE CLUTCH	1	11077101
13	100106470	ARANDELA D20.2X1XD27	1	11077102
14	100081746	EJE DE CLUTCH	1	11077103
15	100010835-0001	TORNILLO M6X10	2	11077104
16	100103850	PLATINA PINON SALIDA	1	11042117
17	100103809	PIÑÓN DE SALIDA 428-14T	1	11077105
18	100106511	ARANDELA 15.2X1X30	1	11047871
19	100102595	PIÑÓN 2DA EJE SALIDA	1	11077106
20	100301853	BUJE PIÑÓN 2DA EJE SALIDA	1	11077107
21	100106511	ARANDELA 15.2X1X30	1	11047871
22	100102599	PIÑÓN 6TA EJE SALIDA	1	11077108
23	100147277	EJE DE SALIDA	1	11077109
24	100100632	PIN DE SEGURIDAD CAJA	1	11077110
25	100106032	ARANDELA EJE SALIDA	2	11077111

















FIGURA N° 15: TANQUE GASOLINA

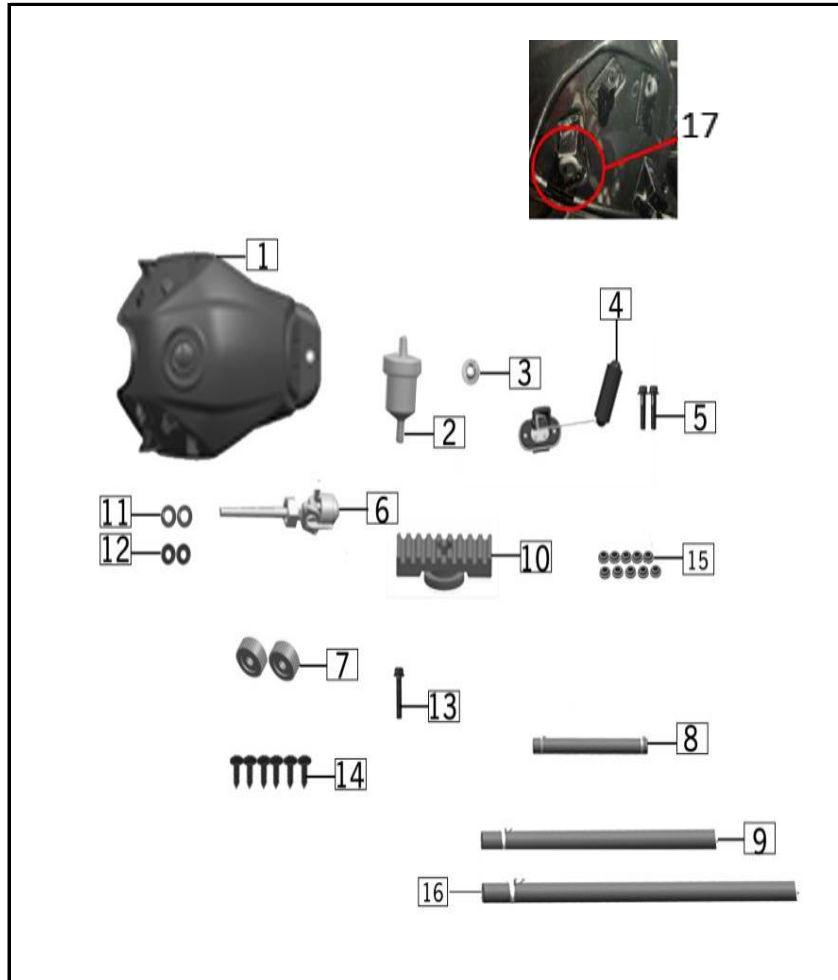


FIG. No.	PARTE N°	DESCRIPCIÓN	CANT.	SAP	IMAGEN
1	61100-L784-000001	TANQUE DE COMBUSTIBLE	1	11076609	
2	61180-0000-0500	FILTRO GASOLINA	1	11039115	
3	91302-9080-25191X	BUJE	1	11041994	
4	87200-L784-000001	SENSOR DE GASOLINA	1	11076610	
5	B166740106001671X	TORNILLO 6X16	2	11039312	
6	94003-0000-020001	GRIFO DE GASOLINA	1	11076611	
7	61111-I377-0000	ANTIVIBRANTE TANQUE	2	11022745	
8	613140080ZGT0000X	MANGUERA GASOLINA	1	11042308	
9	613140160ZGT0000X	MANGUERA GASOLINA	1	11042309	
10	61112-I853-0000	ANTIVIBRANTE	1	11021999	
11	87234-I552-C100	ANTIVIBRANTE	2	11076612	
12	87235-I552-C100	EMPAQUE	2	11076613	<a href="#">Ver imagen</a>
13	B057890008003571X	TORNILLO 8X35	1	11042016	
14	9A139-1050-01271X	TORNILLO 5X12	6	11053292	
15	63346-I126-0400	ANTIVIBRANTE	10	11035439	
16	621430710DGR0711X	TUBO	1	11076614	
17	6222A-0000-3800	BUJE CAUCHO	1	11084666	



FIGURA N° 16: ENFOCADORES-DIRECCIONALES

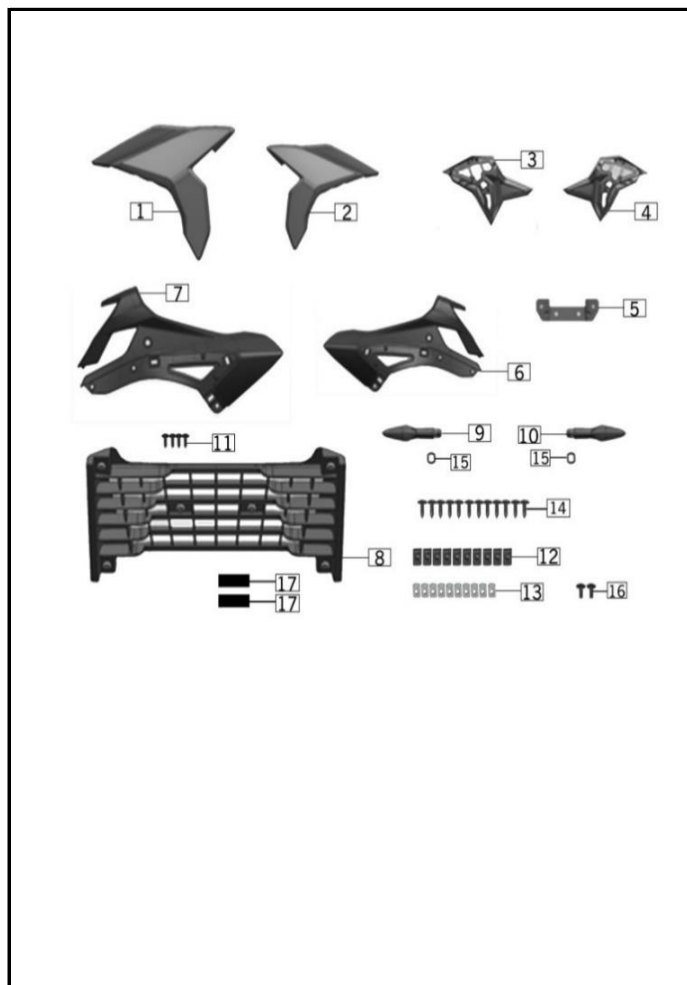


FIG. No.	PARTE N°	DESCRIPCIÓN	CANT.	SAP	IMAGEN
1	62437-L784-00000P	ZS CUB TANQUE LH SIN PINT ARIZONA 200	1	11076615	
2	62438-L784-00000P	ZS CUB TANQUE RH SIN PINT ARIZONA 200	1	11076616	
3	63373-L784-000001	COMPLEMENTO CUBIERTA TANQUE IZQ	1	11084792	
4	63374-L784-000001	COMPLEMENTO CUBIERTA TANQUE DER	1	11084793	
5	71164-L784-000001	SOPORTE	1	11076619	
6	61131-L784-00000P	ZS COMP CUB TANQ LH SIN PINT ARIZONA 200	1	11079681	
7	61132-L784-00000P	ZS COMP CUB TANQ RH SIN PINT ARIZONA 200	1	11079682	
8	63375-L784-000001	REJILLA FRONTAL	1	11076620	
9	86400-J497-000001	DIRECCIONAL DELANTERA DERECHA	1	11076621	<a href="#">Ver imagen</a>
10	86300-J497-000001	DIRECCIONAL DELANTERA IZQUIERDA	1	11076622	<a href="#">Ver imagen</a>
11	9A139-1050-01271X	TORNILLO 5X12	4	11053292	
12	91218-1050-015T0U	TUERCA DE AJUSTE 5X15X11	10	11035469	
13	63304-M154-000001	PIN PLASTICO	10	11053202	
14	B1380602042013X1X	TORNILLO 4.2X13	12	11035551	
15	7222S-J0A2-00000H	BUJE	2	11053238	
16	9A145-1060-01271X	TORNILLO 6X12	6	11035567	
17	08122-H1L9-010001	ANTIVIBRANTE	2	11076623	

FIGURA N° 17: CUBIERTAS LATERALES

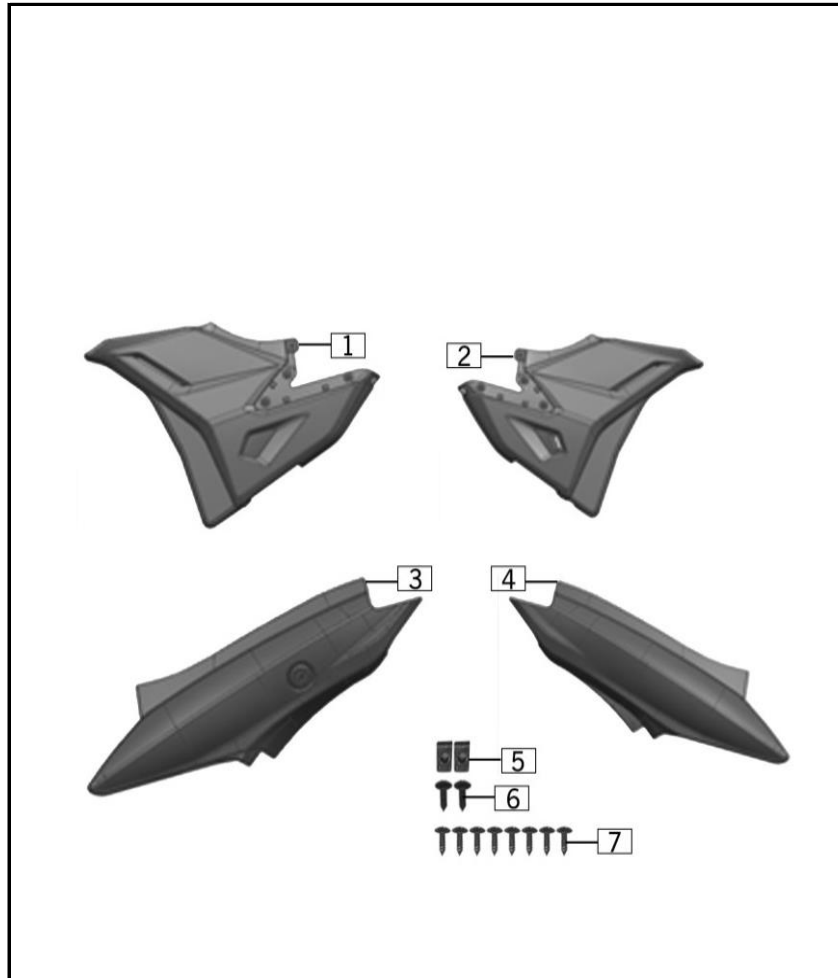


FIG. No.	PARTE N°	DESCRIPCIÓN	CANT.	SAP
1	63301-L784-000001	CUBIERTA LATERAL IZQUIERDA	1	11076624
2	63332-L784-000001	CUBIERTA LATERAL DERECHA	1	11076625
3	63341-L784-00000P	ZS CUB LATERAL LH SIN PINT ARIZONA 200	1	11076626
4	63352-L784-00000P	ZS CUB LATERAL RH SIN PINT ARIZONA 200	1	11076627
5	63304-M154-000001	PIN PLASTICO	2	11053202
6	9A145-1060-01271X	TORNILLO 6X12	2	11035567
7	B1380602042013X1X	TORNILLO 4.2X13	8	11035551

FIGURA N° 18: CUBIERTA INFERIOR

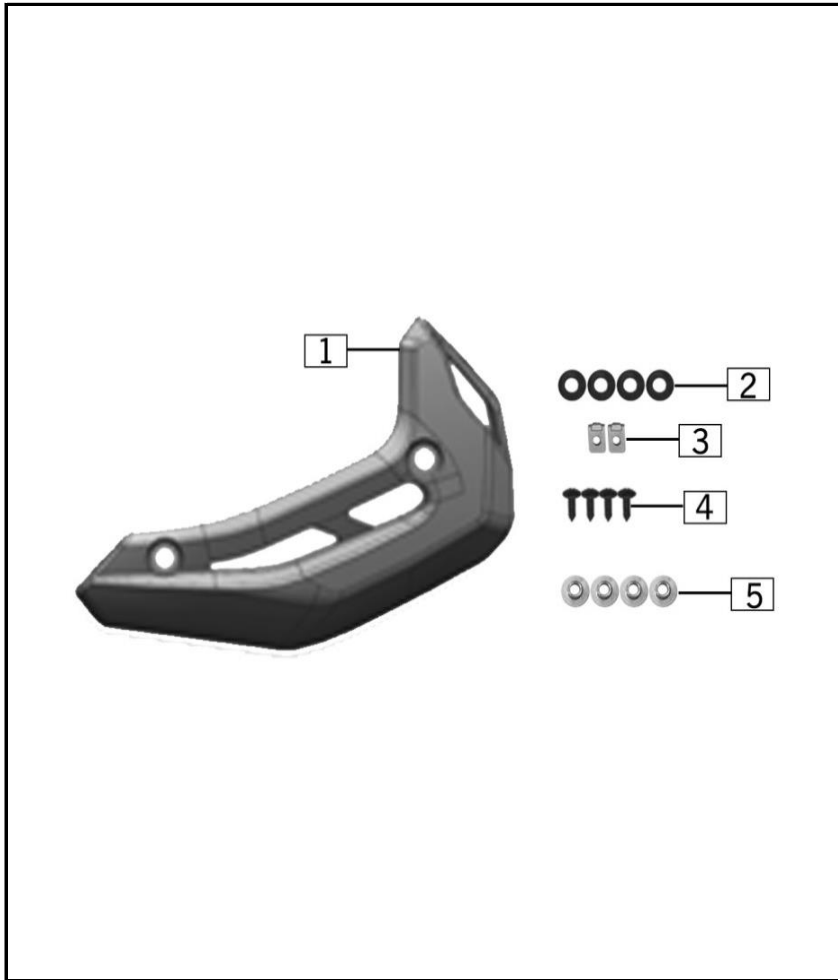


FIG. No.	PARTE N°	DESCRIPCIÓN	CANT.	SAP
1	62500-L784-000001	CUBIERTA INFERIOR	1	11076628
2	6222B-0000-1200	ZS ANTIVIBRANTE FORMA I TRI 200	4	22000185
3	91218-1060-025T0U	TUERCA DE AJUSTE 6X25X15	2	11035481
4	9A145-1060-02071X	TORNILLO	4	11076605
5	91302-9060-18071X	BUJE 6X18X7	4	11053275

FIGURA N° 19: FAROLA-CARENAJE FAROLA

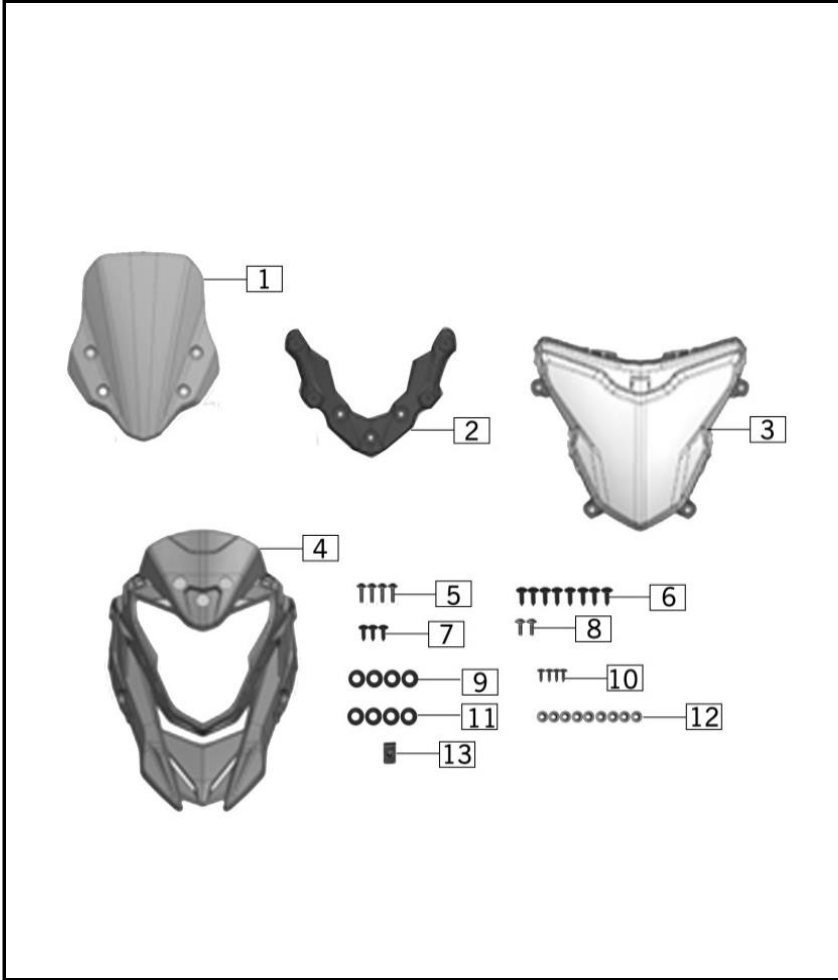


FIG. No.	PARTE N°	DESCRIPCIÓN	CANT.	SAP	IMAGEN
1	63758-L784-000001	VISOR	1	11076629	
2	63765-L784-000001	SOPORTE VISOR	1	11076630	
3	86100-L784-000001	FAROLA	1	11076631	<a href="#">Ver imagen</a>
4	63501-L784-000001	CUBIERTA FAROLA	1	11076632	
5	9A139-1050-01271X	TORNILLO 5X12	4	11053292	
6	9A145-1060-02071X	TORNILLO	8	11076605	
7	9A163-1060-03571H	TORNILLO M6X20	3	11076633	
8	9A145-1060-01271X	TORNILLO 6X12	2	11035567	
9	6222B-0000-1200	ZS ANTIVIBRANTE FORMA I TRI 200	4	22000185	
10	B1380602042013X1X	TORNILLO 4.2X13	4	11035551	
11	6222D-0000-1200	ANTIVIBRANTE	4	11039109	
12	91302-9060-18071X	BUJE 6X18X7	9	11053275	
13	63304-M154-000001	PIN PLASTICO	1	11053202	

FIGURA N° 20: VELOCÍMETRO

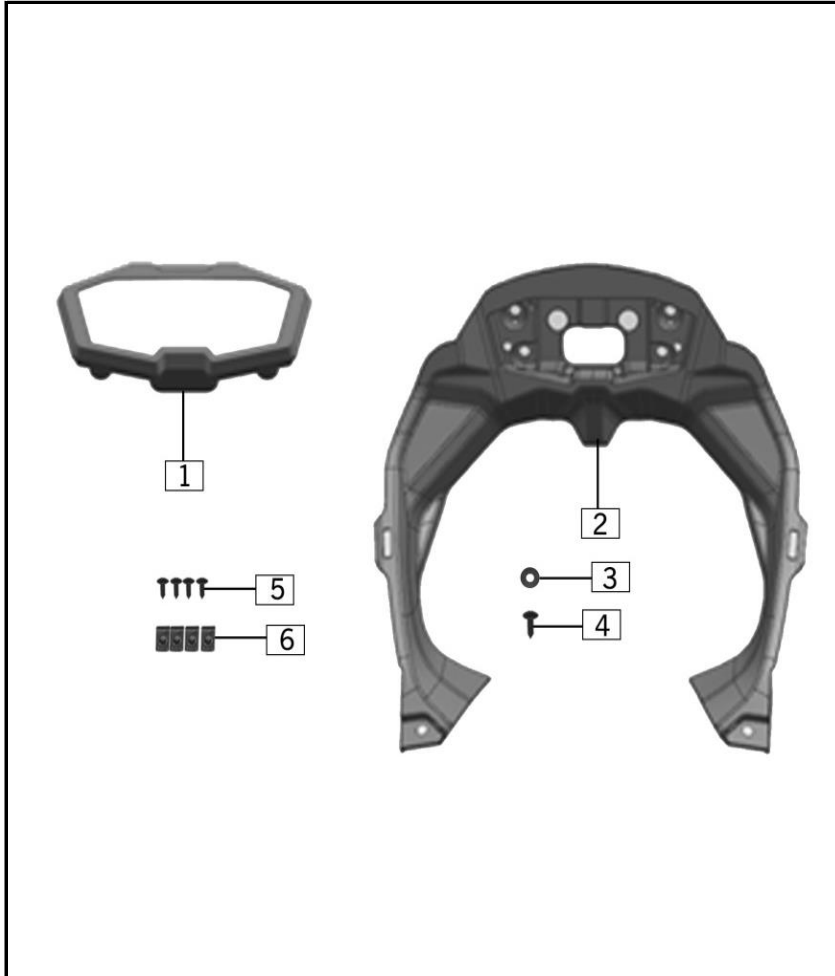


FIG. No.	PARTE N°	DESCRIPCIÓN	CANT.	SAP
1	87100-L784-000001	VELOCIMETRO	1	11076634
2	63716-L784-000001	CUBIERTA INFERIOR VELOCIMETRO	1	11076635
3	6222B-0000-1200	ZS ANTIVIBRANTE FORMA I TRI 200	1	22000185
4	9A145-1060-02071X	TORNILLO	1	11076605
5	9A145-1060-01271X	TORNILLO 6X12	4	11035567
6	91218-1050-015T0U	TUERCA DE AJUSTE 5X15X11	4	11035469

FIGURA N° 21: MANUBRIO-ESPEJOS

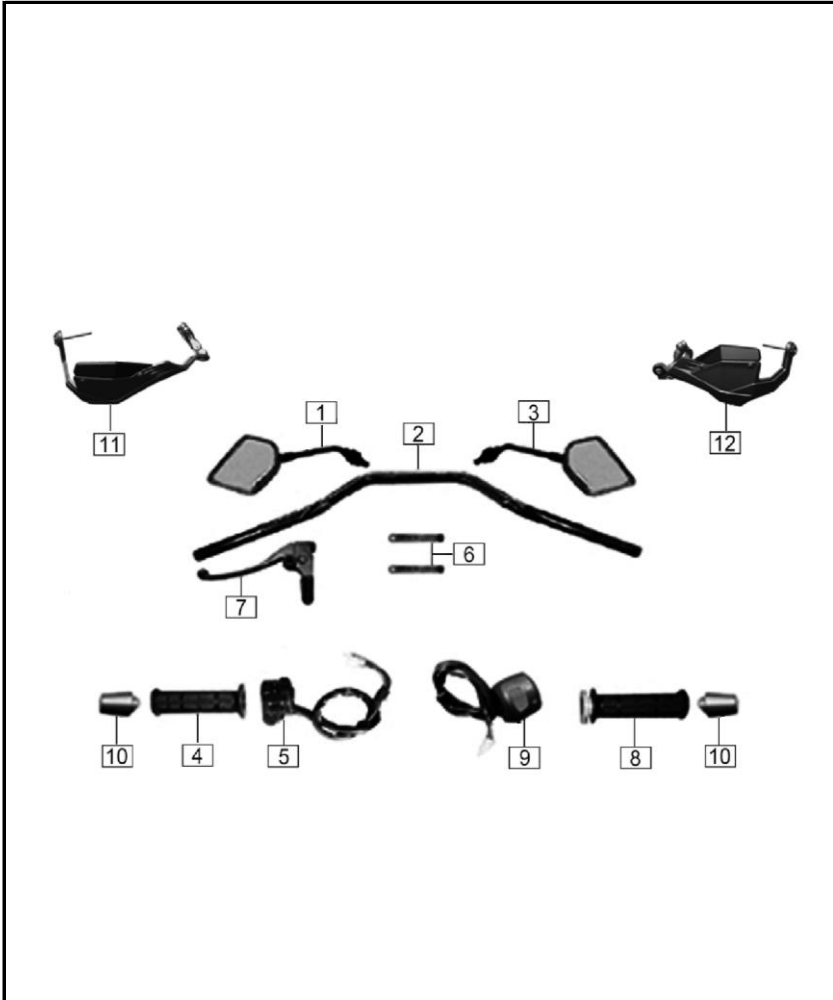


FIG. No.	PARTE N°	DESCRIPCIÓN	CANT.	SAP	IMAGEN
1	69110-M0N3-000002	ZS ESPEJO LH ARIZONA 200	1	11076636	<a href="#">Ver imagen</a>
2	72100-L784-000001	MANUBRIO	1	11076637	<a href="#">Ver imagen</a>
3	69120-M0N3-000002	ZS ESPEJO RH ARIZONA 200	1	11076638	<a href="#">Ver imagen</a>
4	72010-M0G8-0000	MANILLAR IZQUIERDO	1	11053232	<a href="#">Ver imagen</a>
5	72201-J0X1-000008	COMANDO IZQUIERDO	1	11076639	
6	08216-0000-0300	ABRAZADERA	2	11024843	
7	72209-M0N3-000009	SOPORTE Y LEVA CLUTCH	1	11076640	
8	72020-M954-0100	MANILLAR ACELERADOR CON CARRETEL	1	11053233	
9	72301-J0A2-C40003	COMANDO DERECHO	1	11076641	
10	72030-J0W6-010001	PESA MANUBRIO	1	11076642	<a href="#">Ver imagen</a>
11	72012-L784-000001	HANSAVER IZQUIERDO	1	11076643	
12	72013-L784-000001	HANSAVER DERECHO	1	11076644	

FIGURA N° 22: ESPIGA CENTRAL-CABEZA ESPIGA

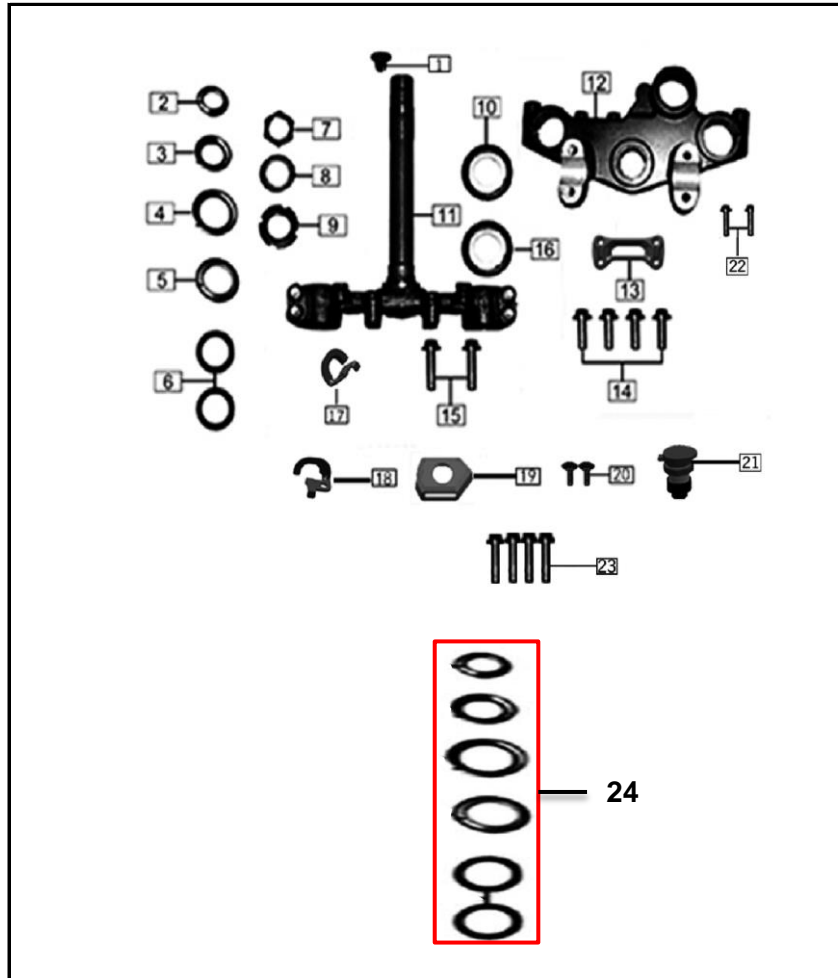


FIG. No.	PARTE N°	DESCRIPCIÓN	CANT.	SAP
1	7110B-I853-0000	TAPON ESPIGA CENTRAL	1	11041928
2	71203-I853-0000	CUNA SUPERIOR DIRECCION	1	11041939
3	71201-I853-0000	CUNA SUPERIOR DIRECCION	1	11041937
4	71204-I853-0000	CUNA INFERIOR DIRECCION	1	11041940
5	71202-I853-0000	CUNA INFERIOR DIRECCION	1	11041938
6	71208-I853-0000	CANASTILLA	2	11041941
7	71106-I853-000001	TUERCA ESPIGA	1	11041927
8	7112B-I853-C10001	ARANDELA ESPIGA	1	11041933
9	71105-I853-000001	TUERCA AJUSTE DIRECCION	1	11041926
10	71124-I853-0000	GUARDAPOLVO ESPIGA CENTRAL	1	11041932
11	71120-I853-000067	HORQUILLA DIRECCIÓN	1	11076645
12	71101-I853-C10066	SOPORTE SUSPENSIÓN DELANTERA	1	11076646
13	7111A-L784-000001	SOPORTE SUPERIOR MANUBRIO	1	11076647
14	B0007001080030Z00	TORNILLO 8X30	4	11035464
15	B166740108004070G	TORNILLO 8X40	2	11042025
16	71124-I853-C100	GUARDAPOLVO INF	1	11076648
17	72611-L784-000001	GUIA CABLES	1	11076649
18	72454-L784-000001	GUIA CABLE ACELERADOR	1	11076650
19	63756-L784-000001	FUNDA	1	11076651
20	9A145-1060-01271X	TORNILLO 6X12	2	11035567
21	82400-0000-0200	ZS CARGADOR USB TRI 200	1	22000749
22	B166740106001271X	TORNILLO 6X12	2	11035653
23	B166740108003570G	TORNILLO 8X35	4	11042024
24	21016887	KIT CUNAS	1	21016887

FIGURA N° 23: SUSPENSIÓN DELANTERA

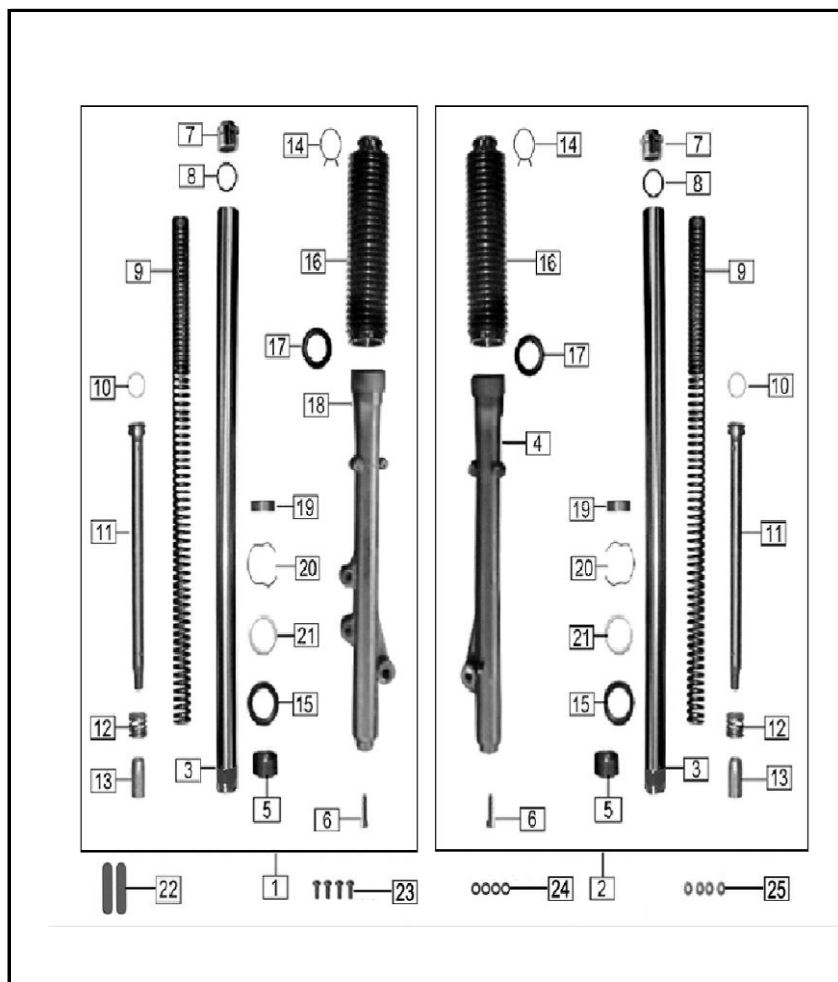


FIG. No.	PARTE N°	DESCRIPCIÓN	CANT.	SAP
1	34100-L784-000003	TUBO TELESCOPICO COMP LH ARIZONA	1	11082391
2	34200-L784-000003	TUBO TELESCOPICO COMP RH ARIZONA	1	11082392
3	3411G-I111-00000G	TUBO TELESCOPICO	2	11041845
4	34109-L784-000001	CAMISA TUBO TELESCOPICO RH	1	11082393
5	34145-I111-000000	BUJE INTERNO TUBO TELESCOPICO	2	11041855
6	B000700108003070C	TORNILLO 8X30	2	11005903
7	34120-I111-00000G	TORNILLO TAPON TUBO TELESCOPICO	2	11041848
8	34121-I111-010000	ANILLO RETENEDOR	2	11041849
9	34102-L784-000001	RESORTE TUBO TELESCOPICO	2	11082394
10	34103-I111-0000	PIN CILINDRO INTERNO TUBO TELESCOPICO	2	11041839
11	34112-L784-000001	CILINDRO INTERNO TUBO TELESCOPICO	2	11082395
12	34123-I111-010000	RESORTE CILINDRO INT. TUBO TELESCOPICO	2	11041850
13	34135-I111-000000	BUJE GUIA CILINDRO INT. TUBO TELESCOPICO	2	11041853
14	34122-I111-0000	ABRAZADERA	2	11024252
15	34107-I111-0000	RETEN TUBO TELESC	2	11024234
16	34105-I111-0000	GUARDAPOLVO TELESC	2	11024229
17	34106-I111-0000	GUARDAPOLVO TUBO TELESCOPICO	2	11041840
18	34108-L784-000001	CAMISA TUBO TELESCOPICO LH	1	11082396
19	34144-I111-000000	BUJE GUIA CAMISA TUBO TELESCOPICO	2	11041854
20	34127-I111-000000	PIN DE SEGURIDAD	2	11041851
21	34132-I111-000000	ARANDELA CAMISA TUBO TELESCOPICO	2	11041852
22	85850-J0A2-000002	REFLECTIVO LATERAL FRONTAL	2	11039178
23	B057830006001671X	TORNILLO 6X16	4	11053309
24	B000930006000001X	ARANDELA DE SEGURIDAD	4	11035587
25	B0009701060000K1X	ARANDELA 6X22X2	4	11035621



FIGURA N° 24: CABLES

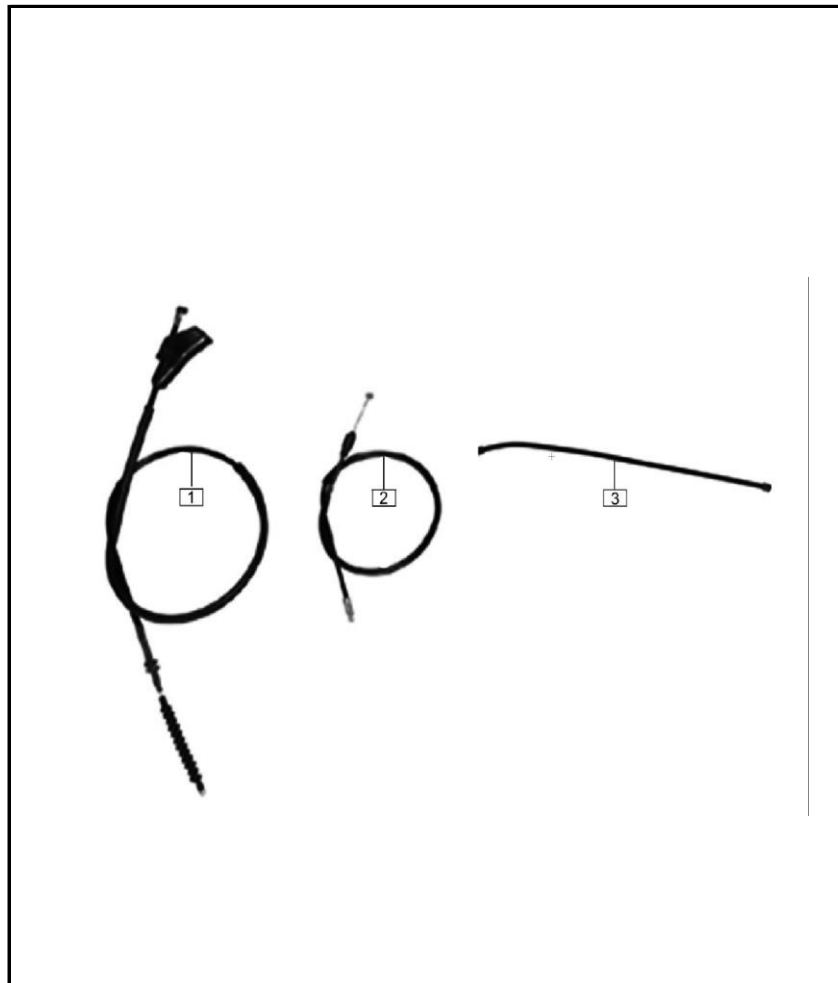


FIG. No.	PARTE N°	DESCRIPCIÓN	CANT.	SAP	IMAGEN
1	72600AZZ8C009301C	CABLE DE CLUTCH	1	11076659	<a href="#">Ver imagen</a>
2	72400AWZ08808501C	CABLE ACELERADOR	1	11076660	<a href="#">Ver imagen</a>
3	72900AZZ02503001C	CABLE SILLÍN	1	11076661	

FIGURA N° 25: GUARDABARRO DELANTERO

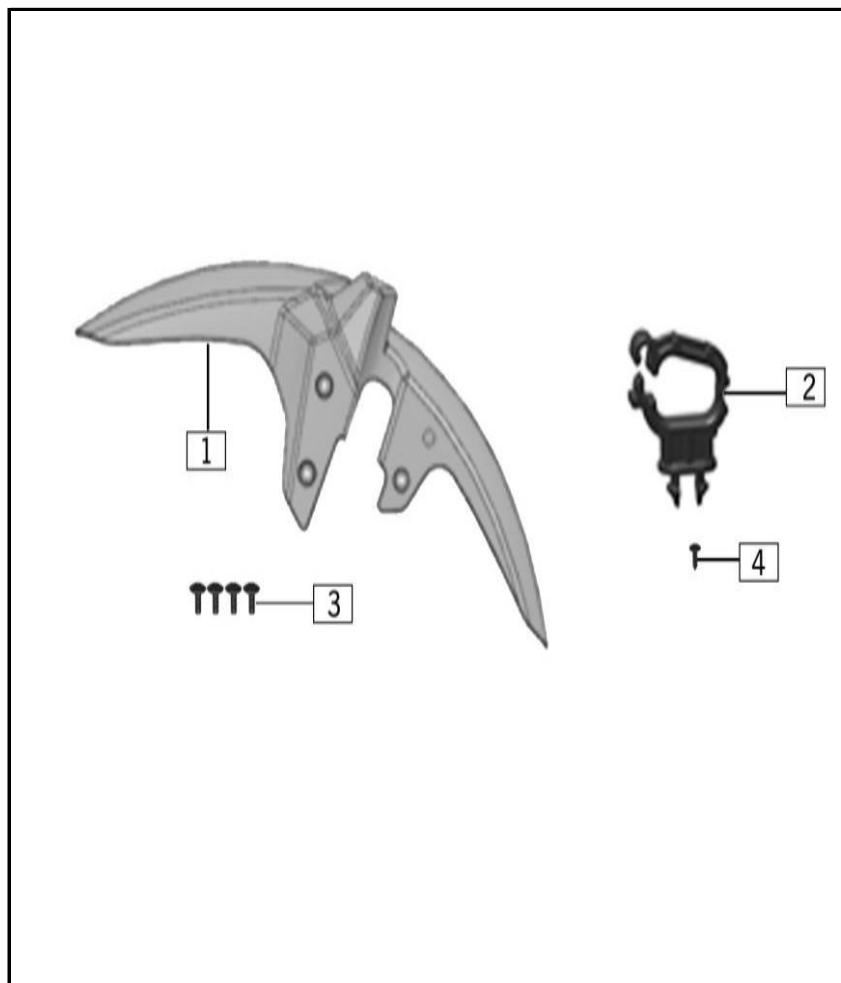


FIG. No.	PARTE N°	DESCRIPCIÓN	CANT.	SAP
1	63104-L784-00000P	ZS GUARD DELANTERO SIN PINT ARIZONA 200	1	11076662
2	63111-H418-0000	ABRAZADERA	1	11076663
3	9A145-1060-01271X	TORNILLO 6X12	5	11035567
4	9A145-1060-01271X	TORNILLO 6X12	1	11035567

FIGURA N° 26: RUEDA DELANTERA

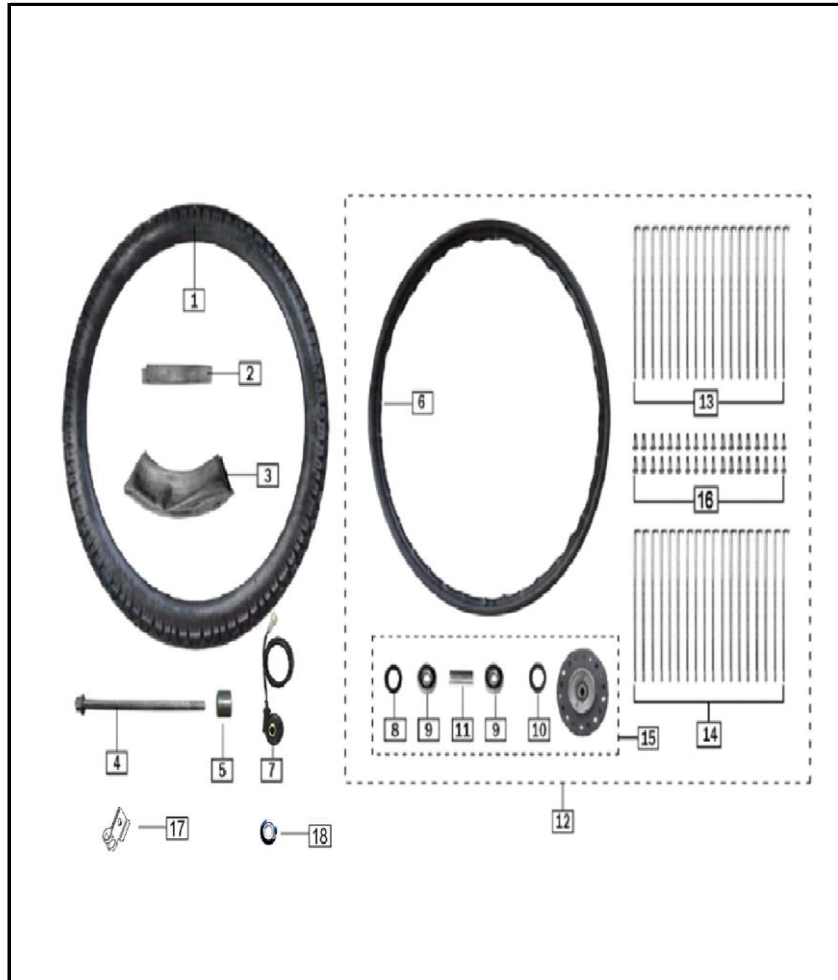


FIG. No.	PARTE N°	DESCRIPCIÓN	CANT.	SAP	IMAGEN
1	90/90-19-MR-923-TT	LLANTA QUEEN 90/90-19 MR923 TT	1	11015298	
2	51205-0000-0000	PROTECTOR NEUMATICO DEL. - TRAS.	1	11042291	
3	51189-0000-000080	NEUMATICO DELANTERO 90/90-19	1	11042597	
4	51181-H206-00001X	EJE RUEDA DELANTERA	1	11076664	
5	51101-I853-030006	BUJE EJE RUEDA DELANTERA	1	11041871	
6	B061870212000061X	TUERCA M12	1	11035648	
7	87330-L784-000001	SENSOR VELOCIMETRO	1	11076665	
8	51116-0000-0300	RETEN 23X37X11	1	11041881	
9	GB/T276	RODAMIENTO BOLAS 6301-2RS	2	11076666	
10	5110A-0000-0200	ANILLO RETENEDOR	1	11024565	
11	51117-0000-6100	BUJE	1	11076667	
12	51110-I853-C50075	RIN DELANTERO COMPLETO	1	11042616	
13	51113-2032-2080	RADIO EXTERNO RUEDA DELANTERA 3.2X208	18	11041877	
14	51113-1032-2085	RADIO INTERNO RUEDA DELANTERA 3.2X208.5	18	11041876	
15	51115-0000-230066	CAMPANA DELANTERA	1	11041880	
16	51124-0000-0400	TUERCA M4.5X0.75	36	11076668	
17	51112-0000-000001	RIN DELANTERO	1	11076669	<a href="#">Ver imagen</a>
18	87346-I1F1-010001	ABRAZADERA	1	11039188	

FIGURA N° 27: RUEDA TRASERA

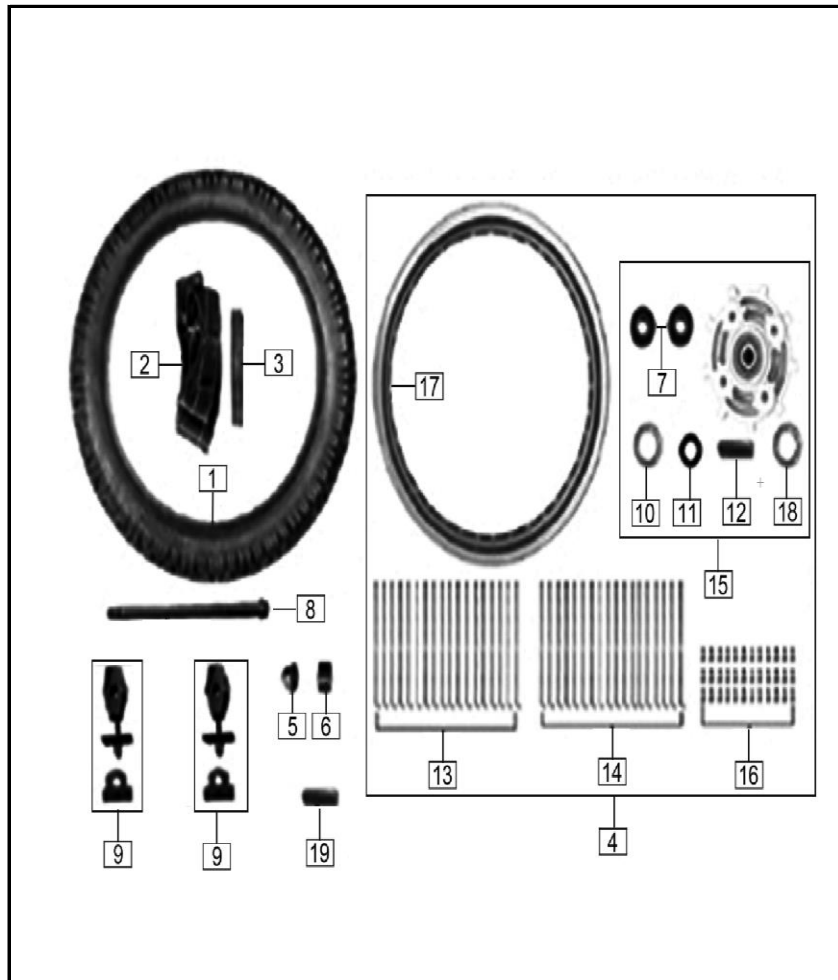


FIG. No.	PARTE N°	DESCRIPCIÓN	CANT.	SAP
1	110/90-17-MR923-TT	LLANTA QUEEN 110/90-17 MR923 TT	1	11036902
2	51289-0000-000005	NEUMATICO TRASERO 110/90-17	1	11042617
3	51205-0000-0000	PROTECTOR NEUMATICO DEL. - TRAS.	1	11042291
4	51210-1853-070066	RIN TRASERO COMPLETO	1	11042600
5	B061870214000061X	TUERCA	1	11035604
6	51201-J375-00001X	BUJE IZQUIERDO RUEDA TRASERA	1	11076670
7	601B-0006302-2RS	RODAMIENTO BOLAS 6302RS	2	11004041
8	51281-1853-00001X	EJE RUEDA TRASERA	1	11042293
9	35010-J0A2-000001	TENSOR CADENA DER. - IZQ.	2	11041862
10	51116-0000-0400	RETEN 28_42_7	1	11009316
11	5110A-0000-0200	ANILLO RETENEDOR	1	11024565
12	51117-0000-99000C	BUJE INTERNO	1	11002847
13	51114-2040-1780	RADIO EXTERNO RUEDA TRASERA 4.0X178	18	11055186
14	51114-1040-1810	RADIO INTERNO RUEDA TRASERA 4.0X181	18	11055187
15	51214-0000-000001	PORTA SPROCKET COMPLETO	1	11076671
16	51124-0000-04000B	TUERCAM4.5X0.75	36	11076672
17	51112-0000-1500	RIN TRASERO	1	11076673
18	51116-0000-0800	RETEN	1	11009324
19	51201-1853-01001X	BUJE EJE RUEDA TRASERA	1	11042290

FIGURA N° 28: SPROCKET

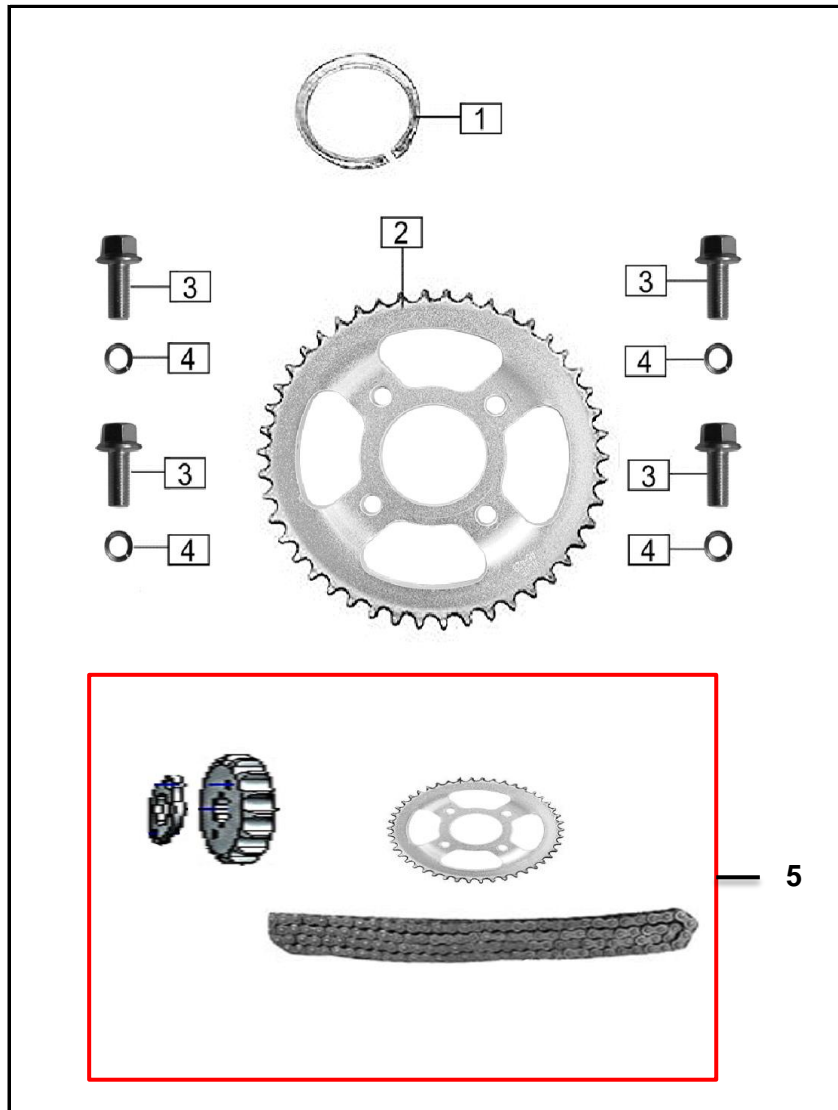


FIG. No.	PARTE N°	DESCRIPCIÓN	CANT.	SAP
1	B008940158000001X	PIN DE SEGURIDAD	1	11076674
2	55002-L784-000001	SPROCKET 428-46	1	11076675
3	B000930010000001X	ARANDELA DE PRESION	4	11039179
4	B057892010002571X	TORNILLO 10X1.25X25	4	11039232
5	21016876	KIT ARRASTRE	1	21016876
5A	11084424	KIT ARRASTRE 15-46T-428H-132L-4H (NITROX)	1	11084424

FIGURA N° 29: BOMBA DE FRENOS DEL-DISCOS DE FRENO

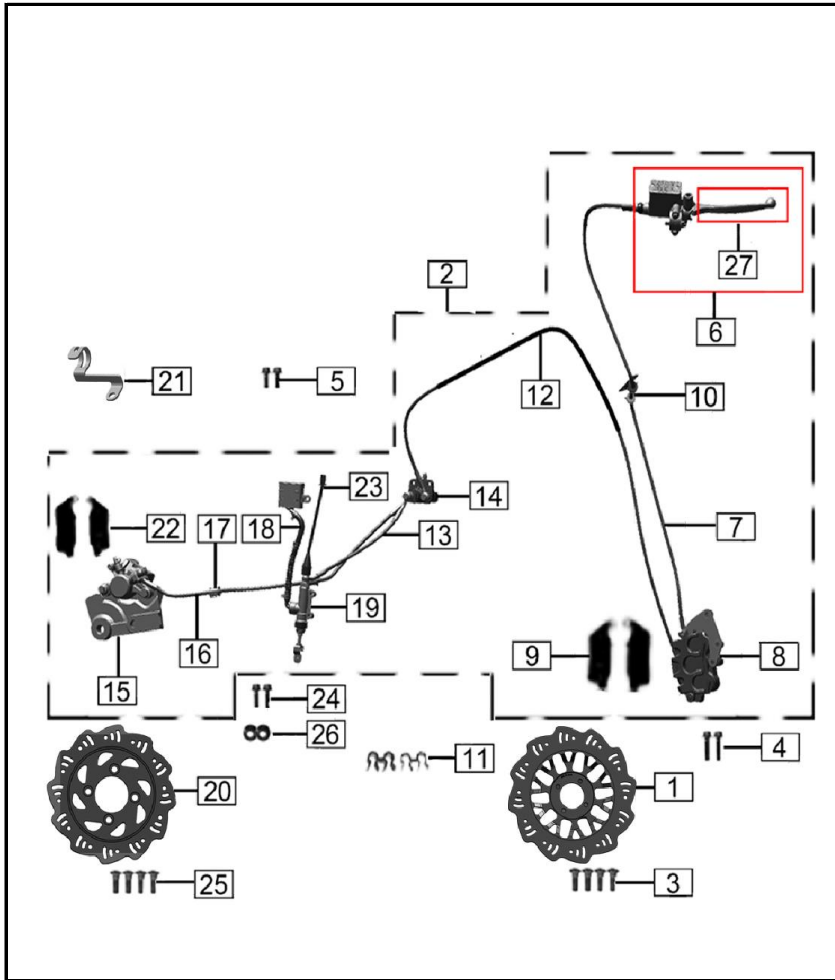


FIG. No.	PARTE N°	DESCRIPCIÓN	CANT.	SAP
1	53001-I853-0100	DISCO FRENO DELANTERO	1	11041893
2	0		0	NO PEDIR
3	9A123-1080-02571X	TORNILLO 8X25	4	11035611
4	B057890008003571X	TORNILLO 8X35	2	11042016
5	B166740106001271X	TORNILLO 6X12	1	11035653
6	53012-L784-010001	BOMBA DE FRENO DELANTERO	1	11076676
7	53002-L784-020001	LINEA DE FRENO	1	11076677
8	53030-L784-010001	CALIPER FRENO DELANTERO	1	11076678
9	53013-1102-000001	PASTILLAS DE FRENO DELANTERO	1	11076679
10	71182-L784-000001	PLATINA	1	11076680
11	19001-0000-000001	GUIA CABLES FRENO	2	11076681
12	53002-L784-010001	MANGUERA FRENO D3.2XD7.5X1200MM	1	11076682
13	53020-L784-020001	MANGUERA FRENO D3.2XD7.5X300MM	1	11076683
14	53204-11M9-000001	VALVULA DE CONTROL	1	11076684
15	53104-L784-000001	CALIPER FRENO TRASERO	1	11076685
16	53020-L784-010001	LINEA DE FRENO FRENO TRASERO	1	11076686
17	72803-11H4-000001	GUIA CABLE TRASERO	1	11076687
18	53121-L784-000001	MANGUERA	1	11076688
19	53105-L784-010001	BOMBA FRENO TRASERO	1	11076689
20	53101-I853-020001	DISCO FRENO TRAS	1	11003632
21	71183-J0W6-000004	ABRAZADERA FRENO TRASERO	1	11076690
22	53106-L784-000001	PASTAS DE FRENO TRASERO	1	11076691
23	53115-L784-000001	SWITCH FRENO TRASERO	1	11076692
24	B166740106002571X	TORNILLO 6X25	2	11035654
25	9A120-1080-02571X	TORNILLO 8X25	4	11035521
26	B061770106000061X	TUERCA M6	2	11039313
27	53011-L784-000001	LEVA DE FRENO DELANTERO	1	11081740



FIGURA N° 31: GUARDABARRO TRASERO-DIRECCIONALES

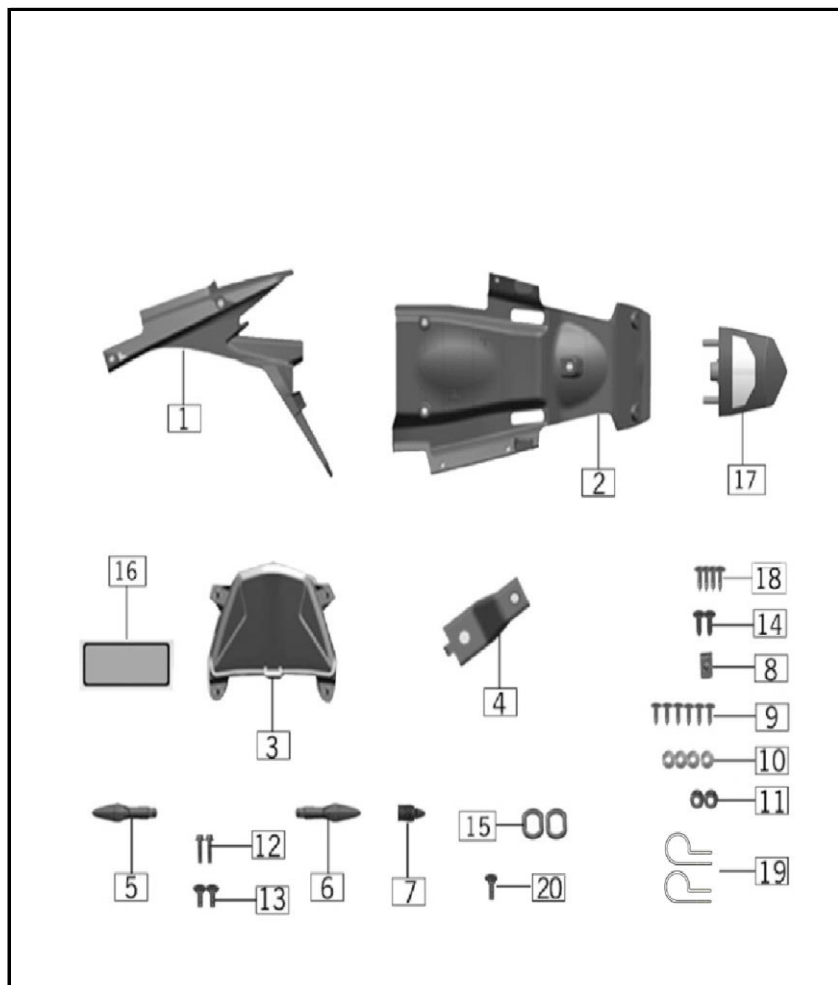


FIG. No.	PARTE N°	DESCRIPCIÓN	CANT.	SAP	IMAGEN
1	63203-L784-000001	GUARDABARRO TRASERO	1	11076696	
2	63201-L784-000001	GUARDABARRO TRASERO INTERNO	1	11076697	
3	86200-L784-000001	STOP	1	11076698	
4	3110G-L784-000001	SOPORTE GUARDABARRO	2	11076699	
5	86600-J497-000001	DIRECCIONAL TRASERA DERECHA	1	11076700	<a href="#">Ver imagen</a>
6	86500-J497-000001	DIRECCIONAL TRASERA IZQUIERDA	1	11076701	<a href="#">Ver imagen</a>
7	63215-H206-0100	TAPON GOMA CONICO	1	11035508	
8	91218-1060-025T0U	TUERCA DE AJUSTE 6X25X15	1	11035481	
9	B1380602042013X1H	TORNILLO ST4.2X13	2	11076702	
10	B0009601060000K1X	ARANDELA 6 MM.	4	11035613	
11	B061770106000061X	TUERCA M6	2	11039313	
12	B166740106001271X	TORNILLO 6X12	2	11035653	
13	9A145-1060-01271X	TORNILLO 6X12	2	11035567	
14	9A145-1060-01271X	TORNILLO 6X12	2	11035567	
15	7222S-J0A2-00000H	BUJE	2	11053238	
16	85830-M154-000001	REFLECTOR ZS1500 11039316	1	11035501	
17	86700-L784-000001	LUZ PLACA	1	11076703	
18	B1380602042013X1H	TORNILLO ST4.2X13	4	11076702	



FIGURA N° 32: PARTES ELÉCTRICAS

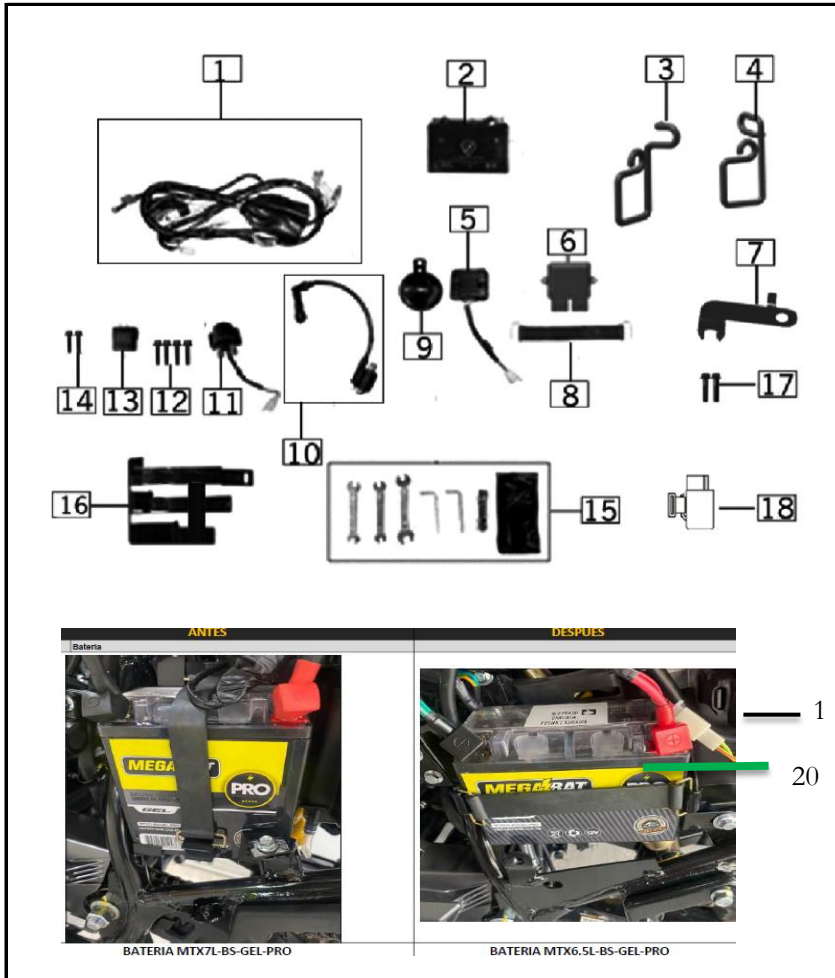


FIG. No.	PARTE N°	DESCRIPCIÓN	CANT.	SAP
1	21011119/00	SISTEMA ELECTRICO IOT ARIZONA	1	21011119
	10002137	RAMAL ELÉCTRICO ARIZONA	1	21016410
	21016414/00	DISPOSITIVO IOT PROGRAMADO	1	21016414
2	MTX7L-BS-GEL-PRO	BATER MEGABAT PRO GEL MTX7L BS 12V 7.5AH	1	11034032
3	85105-L784-000001	GUIA CABLES	1	11076704
4	85105-L784-010001	GUIA CABLES	1	11076705
5	83100-J375-0000	REGULADOR RECTIFICADOR	1	11076706
6	81200-L227-000002	MODULO ENCENDIDO	1	11076707
7	85105-J0X1-000003	PLATINA SENSOR VELOCIMETRO	1	11076708
8	83210-M567-0100	BANDA BATERIA	1	11042333
9	85500-J0A2-000001	PITO	1	11076709
10	81100-I873-0000	BOBINA DE ALTA 11016787	1	11076710
11	82290-I126-050001	RELAY	1	11076711
12	B166740106001271X	TORNILLO 6X12	4	11035653
13	85600-I853-C000	FLASHER	1	11041967
14	B166740106002071X	TORNILLO 6X20	2	11035600
16	83220-I853-C10065	SOPORTE CAJA BATERIA	1	11041961
17	B057890005001671X	TORNILLO 5X16	2	11039131
18	84145-M954-C000	CONTROLADOR FAROLA	1	11057197
19	83220-I853-C20065	CAJA BATERIA	1	11022221
20	BATERIA MTX6.5L-BS-GEL-PRO	BATER MEGA PRO GEL MTX6.5L BS 12V 6.5AH	1	11042588

FIGURA N° 33: SWICHE DE ENCENDIDO

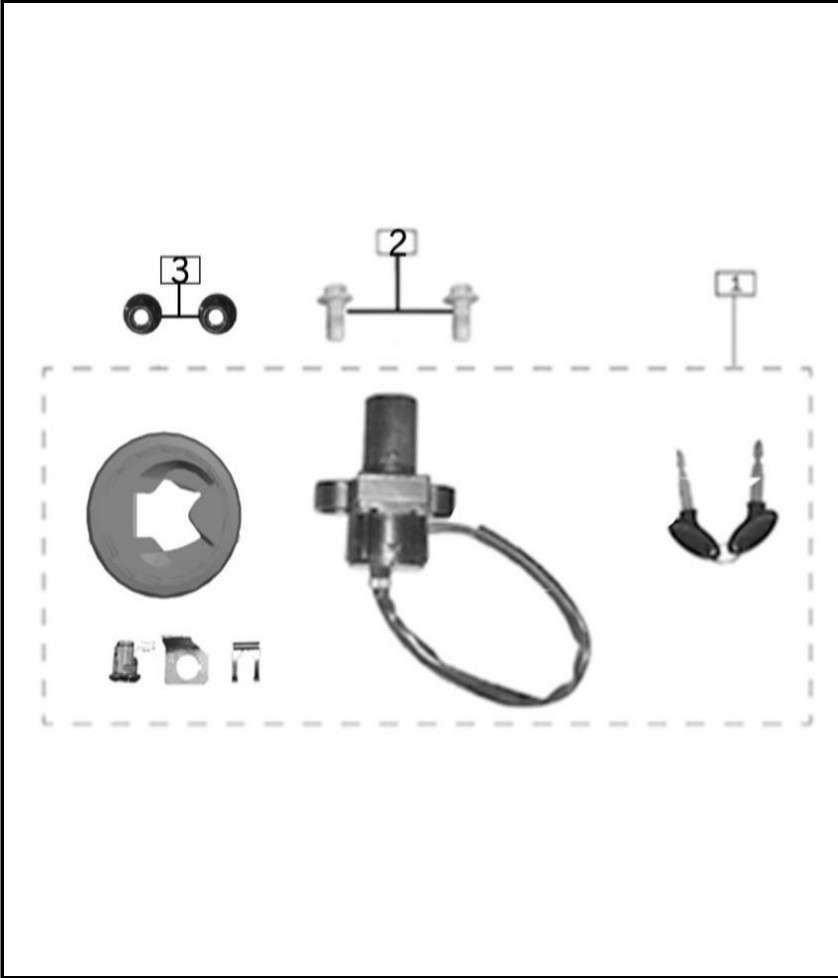


FIG. No.	PARTE N°	DESCRIPCIÓN	CANT.	SAP
1	07002-L784-000001	SET SWITCHES	1	11076712
2	B166740108001671X	TORNILLO 8X16	2	11042022
3	B061770106000061X	TUERCA M6	2	11039313

FIGURA N° 34: COMPLEMENTOS CHASIS-GATO LATERAL

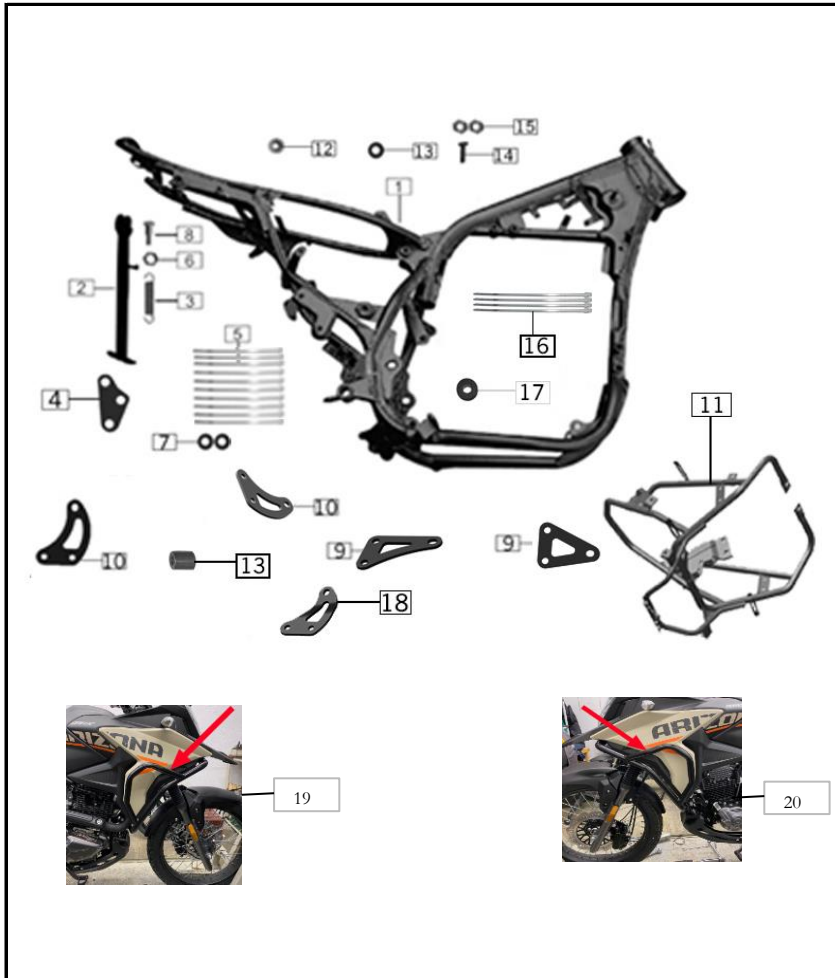


FIG. No.	PARTE N°	DESCRIPCIÓN	CANT.	SAP
2	32130-I853-140001	SOPORTE LATERAL	1	11076713
3	32102-I853-000002	RESORTE SOPORTE LATERAL	1	11076714
4	32305-I853-00006N	SOPORTE CARENAJE	1	11024159
5	08216-0000-0700	ABRAZADERA 180 MM	10	11041806
6	B061770210000061X	TUERCA M10	1	11039236
7	63346-I126-0400	ANTIVIBRANTE	2	11035439
8	91113-6100-03671X	TORNILLO 10X1.25X36	1	11039235
9	32327-M825-000001	SOPORTE FRONTAL MOTOR	2	11076715
10	3113Y-L784-000001	SOPORTE SUPERIOR MOTOR	1	11076716
11	38019-L784-000001	DEFENSAS	1	11076717
12	18001-M288-0000	BUJE ANTIVIBRANTE MOFLE	1	11076603
13	91304-0085-12271X	BUJE 8.5X12X27	1	11041995
14	52143-I258-0000	TORNILLO	1	11076718
15	B061700006000061X	TUERCA M6	2	11035614
16	08216-0000-0900	ABRAZADERA L=250 MM.	4	11039253
17	42154-I853-0000	GUARDAPOLVO	1	11025108
18	3113Y-M825-000001	SOPORTE SUPERIOR MOTOR RH	1	11076719
19	21016021	DEFENSA RH ARIZONA (EXTERNA)	1	21016021
20	21016022	DEFENSA LH ARIZONA (EXTERNA)	1	21016022

FIGURA N° 35: SOPORTE MOTOR

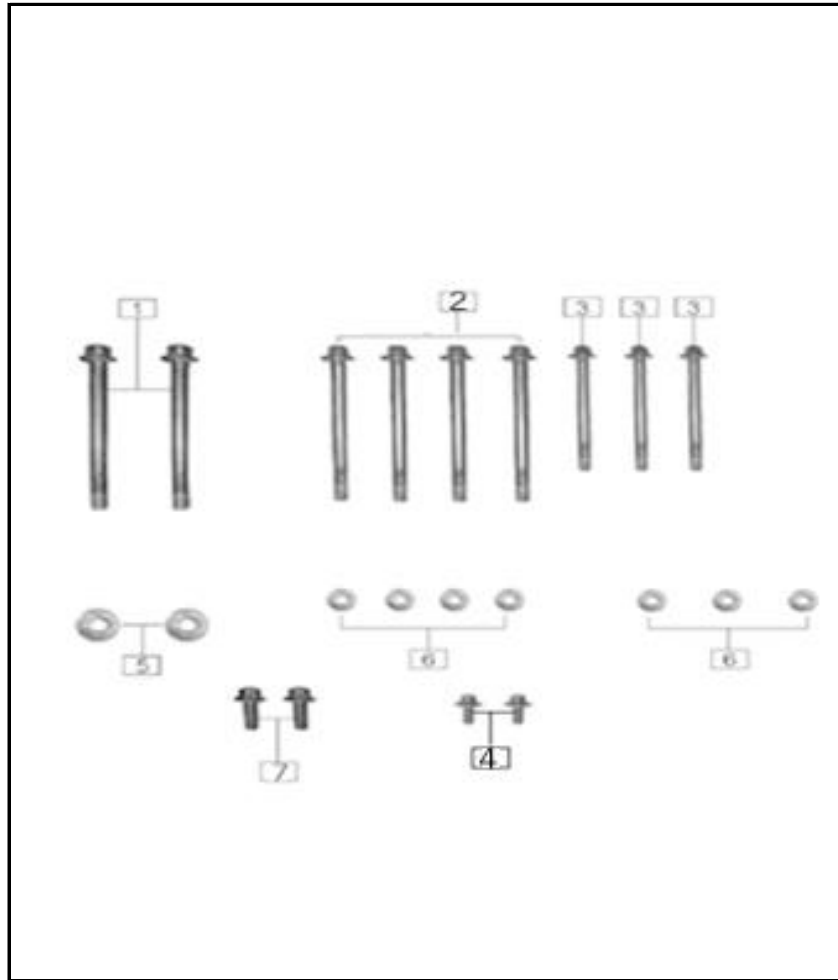


FIG. No.	PARTE N°	DESCRIPCIÓN	CANT.	SAP
1	B057892010011071X	TORNILLO M10X1.25X110	2	11076720
2	B0578900080095T1X	TORNILLO 8X95	4	11042359
3	B0578900080065T1X	TORNILLO 8X65	3	11042357
4	B166740106001271X	TORNILLO 6X12	2	11035653
5	B061870210000061X	TUERCA M10	2	11035513
6	B061870108000061X	TUERCA M8	7	11039211
7	B057890008002071X	TORNILLO 8X20	2	11042014

FIGURA N° 36: BRAZO OSCILANTE-MONOSHOCK

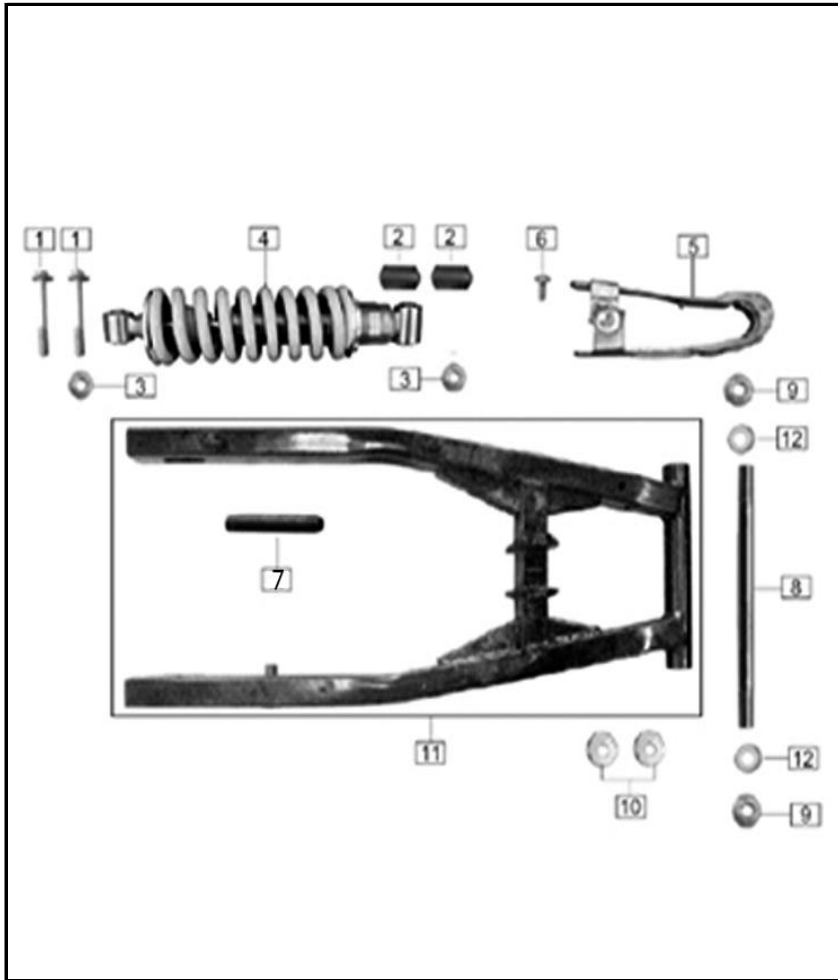


FIG. No.	PARTE N°	DESCRIPCIÓN	CANT.	SAP
1	B1667402100070S1X	TORNILLO 10X1.25X70	2	11042026
2	3520B-I853-010000	BUJE	2	11076721
3	91126-6100-01061X	TUERCA M10	2	11039159
4	33300-L784-000001	AMORTIGUADOR	1	11076722
5	35001-L0M1-0000	ANTIVIBRANTE BRAZO OSCILANTE	1	11022779
6	9A145-1060-02071X	TORNILLO	1	11076605
7	35241-I853-010001	BUJE CENTRAL BRAZO OSCILANTE	1	11076723
8	35281-I853-C0001X	PASADOR BRAZO OSCILANTE 11022883	1	11041867
9	B061730014000061X	TUERCA M14X1.5	2	11076724
10	35201-J150-0000	ANTIVIBRANTE	2	11022772
11	35200-I853-040001	BRAZO OSCILANTE	1	11076725
12	91302-0140-25040U	ARANDELA	2	11003677
13	91302-9070-20061X	BUJE	1	11076607

FIGURA N° 37: CADENA

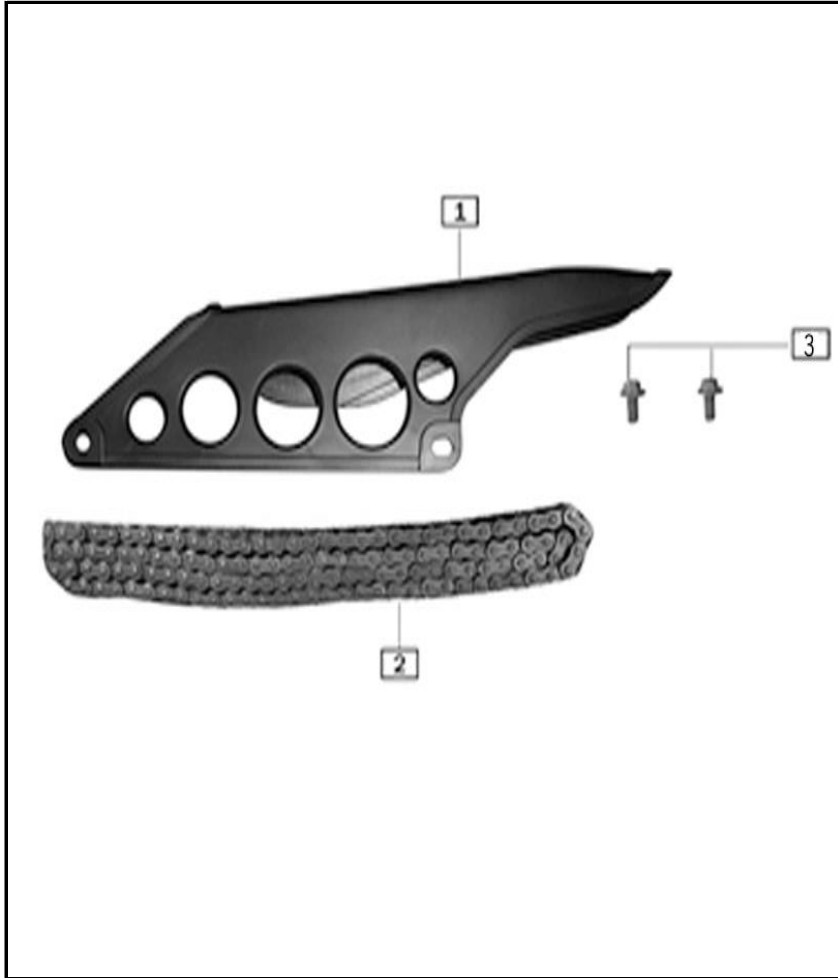


FIG. No.	PARTE N°	DESCRIPCIÓN	CANT.	SAP
1	35110-I853-C200	GUARDACADENA	1	11036388
2	26400-428H-Z128	CADENA 428HX128	1	11061960
3	9A145-1060-01271X	TORNILLO 6X12	2	11035567



FIGURA N° 39: PEDAL CAMBIOS-PEDAL FRENO



FIG. No.	PARTE N°	DESCRIPCIÓN	CANT.	SAP	IMAGEN
1	52100-I853-020001	PALANCA FRENO TRASERO	1	11076730	
2	52105-H1S3-000001	RESORTE PEDAL FRENO TRASERO	1	11076731	
3	24400-I853-C20066	PALANCA DE CAMBIOS	1	11076732	<a href="#">Ver imagen</a>
4	91301-0170-23021X	ARANDELA	2	11041987	
5	B000910003002501X	PIN DE SEGURIDAD 3X25	1	11042005	







FIGURA N° 42: CALCOMANÍAS MRX ARIZONA CAFÉ ARENA MATE

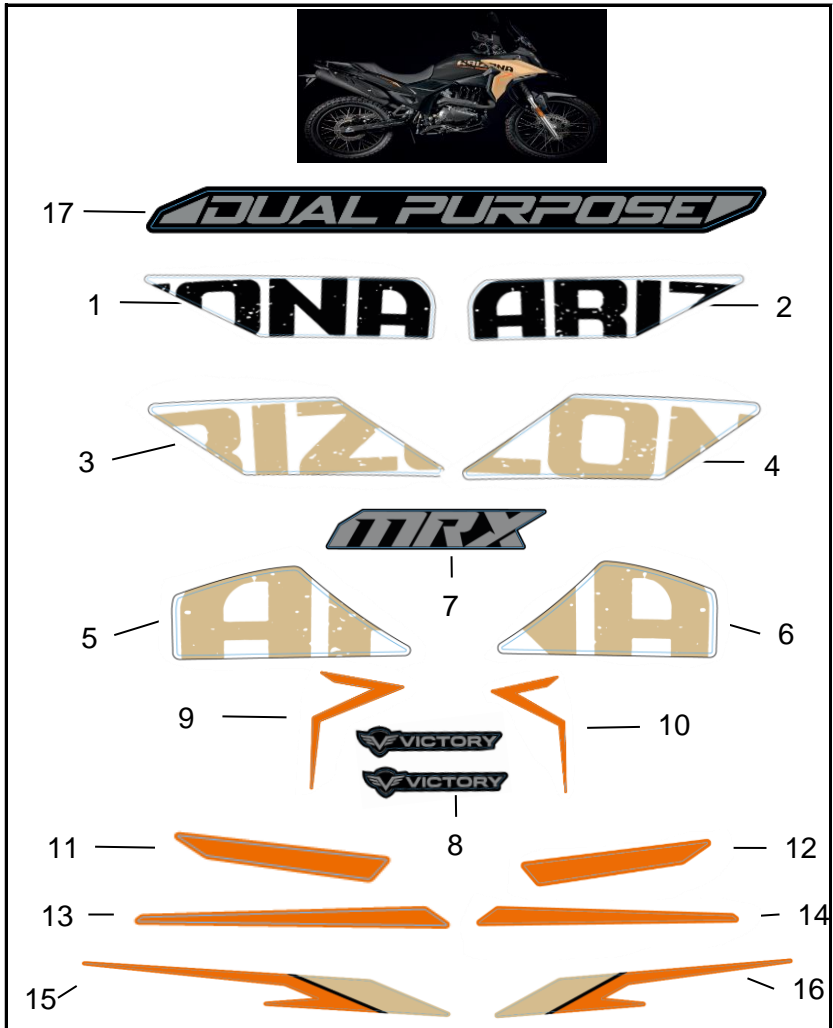


FIG. No.	PARTE N°	DESCRIPCIÓN	CANT.	OBSERVACIÓN
1	21015021	CAL SUP ENF TANQ RH AREN ARIZONA	1	
2	21015020	CAL SUP ENF TANQ LH AREN ARIZONA	1	
3	21015025	CAL SOP SUP ENF TANQ RH AREN ARIZONA	1	
4	21015024	CAL SOP SUP ENF TANQ LH AREN ARIZONA	1	
5	21015031	CAL TANQUE SUP RH AREN ARIZONA	1	
6	21015030	CAL TANQUE SUP LH AREN ARIZONA	1	
7	21015035	CAL SOP ENF MRX LR AREN ARIZONA	2	
8	21015034	CAL TAPA LAT LR AREN ARIZONA	2	
9	21015023	CAL INF ENF TANQ RH AREN ARIZONA	1	
10	21015024	CAL INF ENF TANQ LH AREN ARIZONA	1	
11	21015027	CAL SOP INF ENF TANQ RH AREN ARIZONA	1	
12	21015026	CAL SOP INF ENF TANQ LH AREN ARIZONA	1	
13	21015029	CAL TANQUE INF RH AREN ARIZONA	1	
14	21015028	CAL TANQUE INF LH AREN ARIZONA	1	
15	21015033	CAL TAPA LAT DEL RH AREN ARIZONA	1	
16	21015032	CAL TAPA LAT DEL RH AREN ARIZONA	1	
17	21015036	CAL TIJERA LR AREN ARIZONA	2	

**FIGURA N° 43: CALCOMANÍAS MRX ARIZONA GRIS PLATA MATE**

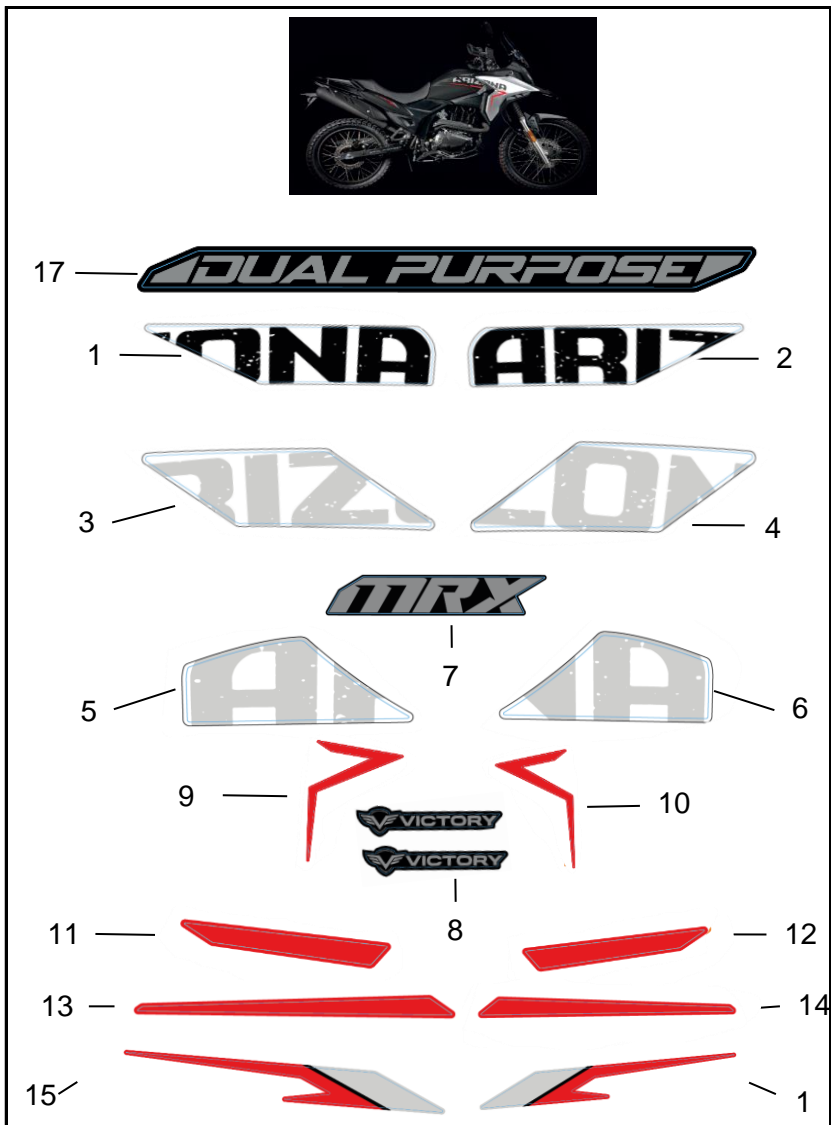


FIG. No.	PARTE N°	DESCRIPCIÓN	CANT.	OBSERVACIÓN
1	21015038	CAL SUP ENF TANQ RH GRP ARIZONA	1	
2	21015037	CAL SUP ENF TANQ LH GRP ARIZONA	1	
3	21015042	CAL SOP SUP ENF TANQ RH GRP ARIZONA	1	
4	21015041	CAL SOP SUP ENF TANQ LH GRP ARIZONA	1	
5	21015048	CAL TANQUE SUP RH GRP ARIZONA	1	
6	21015047	CAL TANQUE SUP LH GRP ARIZONA	1	
7	21015052	CAL SOP ENF MRX LR GRP ARIZONA	2	
8	21015051	CAL TAPA LAT LR GRP ARIZONA	2	
9	21015040	CAL INF ENF TANQ RH GRP ARIZONA	1	
10	21015039	CAL INF ENF TANQ LH GRP ARIZONA	1	
11	21015044	CAL SOP INF ENF TANQ RH GRP ARIZONA	1	
12	21015043	CAL SOP INF ENF TANQ LH GRP ARIZONA	1	
13	21015046	CAL TANQUE INF RH GRP ARIZONA	1	
14	21015045	CAL TANQUE INF LH GRP ARIZONA	1	
15	21015050	CAL TAPA LAT DEL RH GRP ARIZONA	1	
16	21015049	CAL TAPA LAT DEL LH GRP ARIZONA	1	

FIGURA N° 44: CALCOMANÍAS MRX ARIZONA GRIS GRAFITO

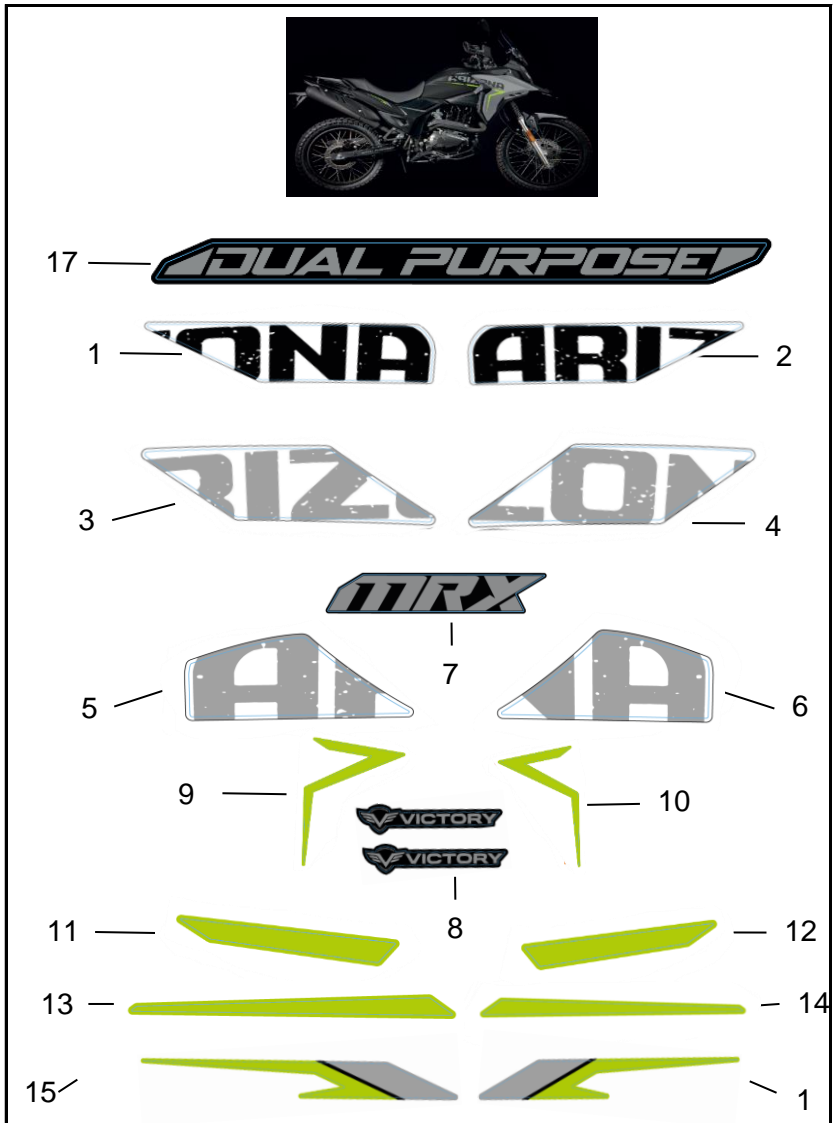


FIG. No.	PARTE N°	DESCRIPCIÓN	CANT.	OBSERVACIÓN
1	21015055	CAL SUP ENF TANQ RH GRG ARIZONA	1	
2	21015054	CAL SUP ENF TANQ LH GRG ARIZONA	1	
3	21015059	CAL SOP SUP ENF TANQ RH GRG ARIZONA	1	
4	21015058	CAL SOP SUP ENF TANQ LH GRG ARIZONA	1	
5	21015065	CAL TANQUE SUP RH GRG ARIZONA	1	
6	21015064	CAL TANQUE SUP LH GRG ARIZONA	1	
7	21015069	CAL SOP ENF MRX LR GRG ARIZONA	2	
8	21015068	CAL TAPA LAT LR GRG ARIZONA	2	
9	21015057	CAL INF ENF TANQ RH GRG ARIZONA	1	
10	21015056	CAL INF ENF TANQ LH GRG ARIZONA	1	
11	21015061	CAL SOP INF ENF TANQ RH GRG ARIZONA	1	
12	21015060	CAL SOP INF ENF TANQ LH GRG ARIZONA	1	
13	21015063	CAL TANQUE INF RH GRG ARIZONA	1	
14	21015062	CAL TANQUE INF LH GRG ARIZONA	1	
15	21015067	CAL TAPA LAT DEL RH GRG ARIZONA	1	
16	21015066	CAL TAPA LAT DEL RH GRG ARIZONA	1	



CODIGO DEL KIT	DESCRIPCIÓN	SAP	DESCRIPCION DESPIECE KIT	CANTIDAD
21016852	KIT CILINDRO	11076740	CILINDRO	1
		11076836	PISTON	1
		11076837	ANILLOS	1
		11076835	PASADOR PISTON	1
		11076834	PIN PISTON	2
		11076743	EMPAQUE CILINDRO	1
		11076741	EMPAQUE CULATA	1
21016887	KIT CUNAS	11041937	CUNA SUPERIOR DIRECCION	1
		11041941	CANASTILLA DIRECCION	2
		11041939	CUNA SUPERIOR DIRECCION	1
		11041940	CUNA INFERIOR DIRECCION	1
		11041938	CUNA INFERIOR DIRECCION	1
21016903	KIT DISCOS CLUTCH	11076788	DISCO DE CLUTCH	6
		11076789	SEPARADOR CLUTCH	5
21016931	KIT EMPAQUES	11041594	RETEN VALVULA	2
		11076741	EMPAQUE CULATA	1
		11076743	EMPAQUE CILINDRO	1
		11076774	EMPAQUE CARCASA CLUTCH	1
		11076776	EMPAQUE CUBIERTA VOLANTE	1
		11076822	EMPAQUE CENTRO MOTOR	1
		11000748	EMPAQUE TUBO MOFLE	1
21016960	KIT PISTON	11076836	PISTON	1
		11076837	ANILLOS	1
		11076835	PASADOR PISTON	1
		11076834	PIN PISTON	2
21016968	KIT VALVULAS	11076756	VALVULA ADMISION	1
		11076751	VALVULA ESCAPE	1
		11041594	RETEN VALVULA	2
21016876	KIT ARRASTRE	11077105	PIÑON EJE SALIDA	1
		11042117	ARANDELA PIÑON SALIDA	1
		11061960	CADENA	1
		11076675	SPROCKET	1



**VICTORY**  
MOTORCYCLES