



Z300
Motocicleta

CATÁLOGO DE PARTES

 Lea este manual cuidadosamente. Contiene información de seguridad.

Mobil 1™



SISTEMA ANTIBLOQUEO
DE FRENO NO INCLUIDO

Kawasaki

PREFACIO

Es nuestro placer presentarles a ustedes el Catálogo de Partes.

Este Catálogo ha sido especialmente diseñado para ayudarle en la selección de las partes correctas con el fin de mantener el vehículo en las mejores condiciones.

Los repuestos originales están sujetos a un exigente estándar de control de calidad, por lo tanto es necesario que usted sólo use repuestos originales.

En nuestro constante esfuerzo para mejorar la eficiencia y desempeño de su vehículo, las especificaciones, diagramas y número de partes pueden cambiar sin previo aviso. Consecuentemente las descripciones de los repuestos en este Catálogo pueden no ser las finales y definitivas.

Las alteraciones y modificaciones que ocurren en la impresión de este Catálogo, serán informadas a nuestra red, a través de circulares de Servicio o en nuestra página web: www.auteco.com.co accediendo al link repuestos. Es requisito que usted actualice su Catálogo y haga las correcciones necesarias, una vez reciba dichas circulares. Lo anterior le asegurará un rápido y adecuado despacho de sus partes, pues las órdenes están siendo diligenciadas con las referencias más actualizadas.

En caso de necesitar asistencia técnica, comunicarse con el Distribuidor Autorizado o llamar al departamento de Servicios Auteco.



DIRECTORIO TELEFÓNICO - UN REPUESTOS Y ACCESORIOS ÁREA COMERCIAL Y ASESORES DE VENTAS

NOMBRE	CARGO	ZONA	CELULAR	CORREO ELECTRÓNICO
Anderson Gonzales Barrios	ASESOR COMERCIAL	Ibague - Dorada	320 682 09 82	agonzalez@autecomobility.com
Andres Julian Giraldo Osorio	ASESOR COMERCIAL	Pereira - Manizalez	301 375 43 57	ajgiraldo@autecomobility.com
Astrid Johana Cruz Silva	ASESOR COMERCIAL	Granada - Acacias	318 617 26 92	acruz@autecomobility.com
Beiman Alex Ramirez Imbajoa	ASESOR COMERCIAL	Puerto Asis - Mocoa	316 555 26 38	bramirez@autecomobility.com
Biviana Andrea Martinez Gañan	ASESOR COMERCIAL	Barranquilla - Soledad	318 687 27 62	bmartinez@autecomobility.com
Carlos Mauricio Garcia Chaparro	ASESOR COMERCIAL	Bogota Centro	300 346 14 86	cgarcia@autecomobility.com
Carolina Ruiz Montoya	ASESOR COMERCIAL	Cartagena	313 584 72 62	cruiz@autecomobility.com
Cristian David Cantillo Baena	ASESOR COMERCIAL	Quibdo	317 481 39 43	ccantillo@autecomobility.com
Darwin Arley Navarro Quintero	ASESOR COMERCIAL	Cucuta	318 614 28 51	dnavarro@autecomobility.com
David Antonio Lazaro Lopez	ASESOR COMERCIAL	Aguachica	321 271 47 43	dlazaro@autecomobility.com
Diego Fernando Acevedo Rincon	ASESOR COMERCIAL	Villavicencio	314 891 29 54	dfacevedo@autecomobility.com
Diego Mauricio Gomez Ardila	ASESOR COMERCIAL	Armenia - Cartago	317 481 40 80	dgomez@autecomobility.com
Efrain Eliceo Guerrero Sanchez	ASESOR COMERCIAL	Area Metropolitana Norte	301 375 25 32	eguerrero@autecomobility.com
Giovany Montoya Alzate	ASESOR COMERCIAL	Poblaciones Suroeste	314 786 55 44	gmontoya@autecomobility.com
Gustavo Adolfo Corrales Correa	ASESOR COMERCIAL	Cali	300 634 67 59	gcorrales@autecomobility.com
Hackerman Jose Agamez Duque	ASESOR COMERCIAL	Sincelejo - Magangué	321 701 19 03	hagamez@autecomobility.com
Hector Fabio Caicedo Valencia	ASESOR COMERCIAL	Buenaventura - Buga	318 605 87 75	hcaicedo@autecomobility.com
Hernan Alonso Pedraza Garcia	ASESOR COMERCIAL	Bogota Sur - Fusagasuga - Soacha	314 812 64 53	hpedraza@autecomobility.com
Jeison Fernando Cifuentes Perez	ASESOR COMERCIAL	Bogota Norte - Chia	321 799 79 30	yfcifuentes@autecomobility.com
Jesith Fernando Rodriguez	ASESOR COMERCIAL	Pasto	310 444 22 15	jfrodriguez@autecomobility.com
Jorge Eduardo Pinilla Torres	ASESOR COMERCIAL	Tunja - Sogamoso	310 407 40 72	jpinnacle@autecomobility.com
Jorge Mario Gil Rios	ASESOR COMERCIAL	Area Metropolitana Sur	313 672 73 53	kgil@autecomobility.com
Juan Sebastian Arana Gil	ASESOR COMERCIAL	Tulua	313 646 30 22	jarana@autecomobility.com
Julio Cesar de Angel Sarabia	ASESOR COMERCIAL	Santa Marta - Poblaciones	318 618 73 68	jdeangel@autecomobility.com
Miguel Angel Guerrero Estupiñan	ASESOR COMERCIAL	Cali - Palmira	314 772 07 98	mguerrero@autecomobility.com
Milton Cesar Olaya Carvajal	ASESOR COMERCIAL	Neiva - Espinal	310 436 27 42	molaya@autecomobility.com
Nancy Potosi Ramirez	ASESOR COMERCIAL	Jamundi	320 697 60 81	npotosi@autecomobility.com
Paula Andrea Serna Yepes	ASESOR COMERCIAL	Apartado - Poblaciones Occidente	317 553 26 37	pserna@autecomobility.com
Pilar Katherine Garcia Tique	ASESOR COMERCIAL	Bogota - Girardot	300 541 93 34	pgarcia@autecomobility.com
Rafael Antonio Dorado	ASESOR COMERCIAL	Monteria - Caucasia	314 701 17 85	rdorado@autecomobility.com
Raquel Andrea Timana Cortes	ASESOR COMERCIAL	Poblaciones Oriente y Nordeste	318 614 02 70	atimana@autecomobility.com
Raul de Jesus Foronda	ASESOR COMERCIAL	Valledupar - Riohacha	312 850 45 74	rforonda@autecomobility.com
Richard Andres Muñoz Montenegro	ASESOR COMERCIAL	Popayan	321 799 79 26	rmunoz@autecomobility.com
Ruben Dario Buitrago Palma	ASESOR COMERCIAL	Yopal	317 479 71 61	rbuitrago@autecomobility.com
Uberney Ortiz Velez	ASESOR COMERCIAL	Medellin Centro	313 672 73 37	uortiz@autecomobility.com
Willintong Cardenas Cenon	ASESOR COMERCIAL	Florencia - Pitalito	310 414 88 45	wcardenas@autecomobility.com
Wilson Sabogal Miranda	ASESOR COMERCIAL	Bucaramanga - Barranca	300 542 85 48	wsabogal@autecomobility.com
Elkidier Pinzon Velasco	SUPERNUMERARIO		310 809 93 06	epinzon@autecomobility.com
Jose Luis Carranza Valencia	SUPERNUMERARIO		315 302 77 82	jlarranza@autecomobility.com
	JEFE DE ZONA	Zona Eje Tolhuca		
	JEFE DE ZONA	Zona Costa		
Franz Caballero Castro	JEFE DE ZONA	Zona Nororiente	313 584 21 93	fcaballero@autecomobility.com
Hilde Alexander Garcia Cano	JEFE DE ZONA	Zona Occidente	321 641 50 63	hgarcia@autecomobility.com

SERVICIO AL CLIENTE

LÍNEA ÚNICA DE SERVICIO AL CLIENTE CANAL (4) 444 81 90 

UNIDAD DE REPUESTOS y ACCESORIOS • FAX OFICINAS: 373 03 75

ATENCIÓN EN:	NOMBRE	E-MAIL	TELÉFONO	FAX
SERVICIO PAGO ANTICIPADO	WILLIAM GARCIA	wgarcia@autecomobility.com	444 81 90 OPCION (2)	
COORDINADOR SERVICIO POSTVENTA	LUIS G. RODRIGUEZ	lrodriguez@auteco.com.co		
DEVOLUCIONES	DUVI LOPERA VAZQUEZ	dlopera@autecomobility.com		
RECLAMOS	JULIAN RODRIGUEZ	devolucionesrptos@auteco.com.co		
MOTO FUERA DE RUTA	JONI HOLGUIN	motofueraderuta@auteco.com.co		
LÍNEA DE ATENCIÓN AL CLIENTE				

AUTOTECNICA COLOMBIANA S.A.S (AUTECO S.A.S) SEDE PRINCIPAL Cra. 42 N° 45-77 Itagüí Ant. - PBX: (4)306 81 81
Atención a clientes finales: LÍNEA GRATUITA NACIONAL - 01 8000 52 00 90

ÍNDICE

FIGURA Nº	DESCRIPCIÓN	PÁG. Nº	FIGURA Nº	DESCRIPCIÓN	PÁG. Nº
1	CULATA	1	33	GATO LATERAL	35
2	CUBIERTA CULATA	2	34	LLANTAS	36
3	CILINDRO - PISTÓN	3	35	RUEDA DELANTERA	37
4	CAJA FILTRO DE AIRE	4	36	RUEDA TRASERA	38
5	SILENCIADOR	5	37	PEDAL FRENO	39
6	VÁLVULAS	6	38	BOMBA FRENO DELANTERO	40
7	EJE DE LEVAS - TENSOR CADENILLA	7	39	DISCO FRENO DELANTERO - CALIPER DELANTERO	41
8	CIGÜEÑAL	8	40	BOMBA FRENO TRASERO	42
9	CLUTCH	9	41	DISCO FRENO TRASERO - CALIPER TRASERO	43
10	TRANSMISIÓN	10	42	MANUBRIO	44
11	SELECTOR DE CAMBIOS	11	43	SUSPENSIÓN DELANTERA	45
12	EJE DE CAMBIOS	12	44	TANQUE DE GASOLINA	46
13	CARCASAS	13	45	SILLÍN	47
14	TORNILLOS CARCASA MOTOR	14	46	VELOCÍMETRO	48
15	CUBIERTAS DE MOTOR	15	47	CABLES	49
16	SISTEMA DE INYECCIÓN	16	48	CUBIERTAS SILLÍN - GUARDACADENA	50
17	BOMBA DE GASOLINA	17	49	FAROLA	51
18	UNIDAD DE CONTROL ELÉCTRICA (E.C.U.)	18	50	STOP	52
19	BOMBA ACEITE	19	51	DIRECCIONALES	53
20	VOLANTE - PLATO DE BOBINAS	20	52	EQUIPO ELÉCTRICO	54
21	SISTEMA DE ENCENDIDO	21	53	SWICHE DE ENCENDIDO	55
22	MOTOR DE ARRANQUE	22 - 23	54	HERRAMIENTAS	56
23	RADIADOR	24	55	CALCOMANÍAS (MOTO NEGRA)	57
24	BOMBA DE AGUA	25 - 26	56	CALCOMANÍAS (MOTO AZUL)	58
25	CHASIS	27	57	CALCOMANÍAS (MOTO NEGRA - GRIS)	59
26	SOPORTES DE MOTOR	28	58	CARENAJE FAROLA	60
27	COMPLEMENTOS CHASIS	29	59	CARENAJES INFERIORES	61 - 62
28	BRAZO OSCILANTE	30	60	ACCESORIOS (SOLO SEAT)	63
29	SUSPENSIÓN TRASERA	31	61	ACCESORIOS (SLIDER)	64
30	REPOSAPIES	32		INDICE DE REFERENCIAS	65 - 70
31	GUARDABARRO DELANTERO	33			
32	GUARDABARRO TRASERO	34			

ÍNDICE DE GRÁFICOS

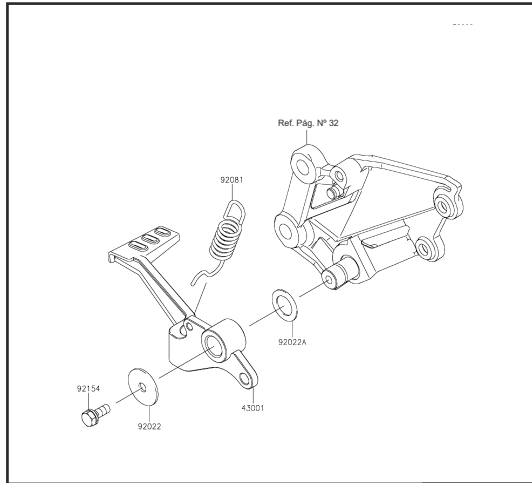


FIGURA Nº 37: PEDAL FRENO

PÁG. Nº 39

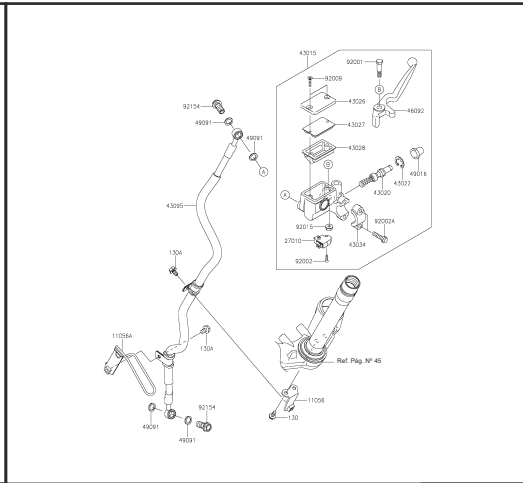


FIGURA Nº 38: BOMBA FRENO DELANTERO

PÁG. Nº 40

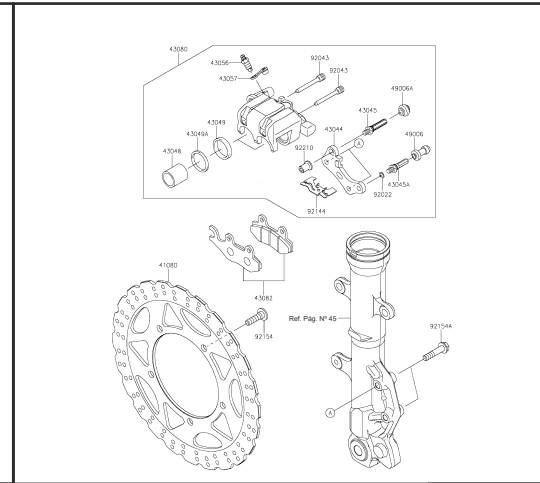


FIGURA Nº 39: DISCO FRENO DELANTERO - CALIPER DELANTERO

PÁG. Nº 41

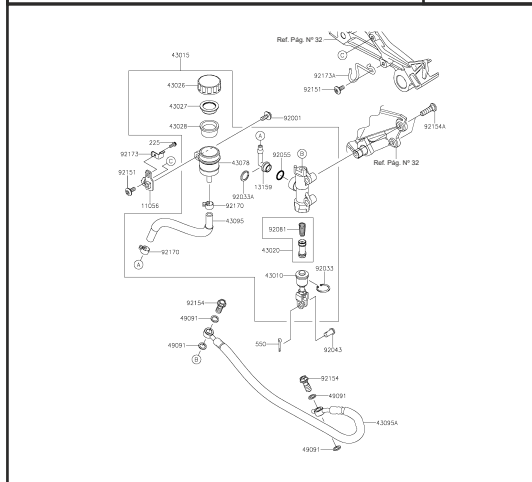


FIGURA Nº 40: BOMBA FRENO TRASERO

PÁG. Nº 42

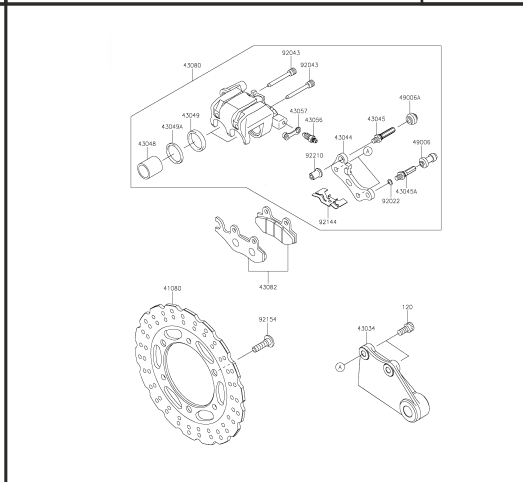


FIGURA Nº 41: DISCO FRENO TRASERO - CALIPER TRASERO

PÁG. Nº 43

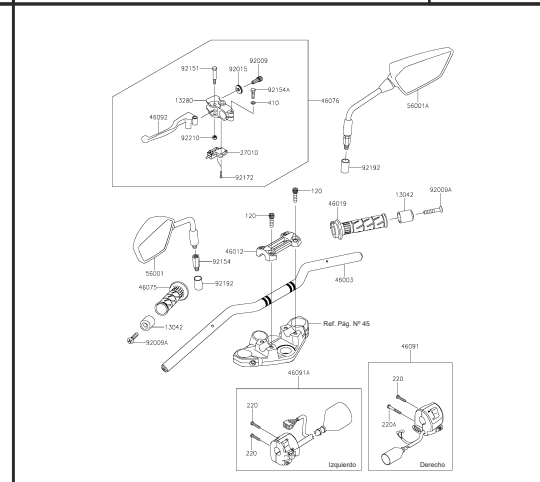


FIGURA Nº 42: MANUBRIO

PÁG. Nº 44

ÍNDICE DE GRÁFICOS

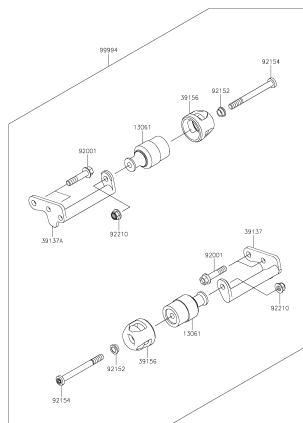


FIGURA N° 61: ACCESORIOS (SLIDER)

**PÁG. N°
64**

Z300

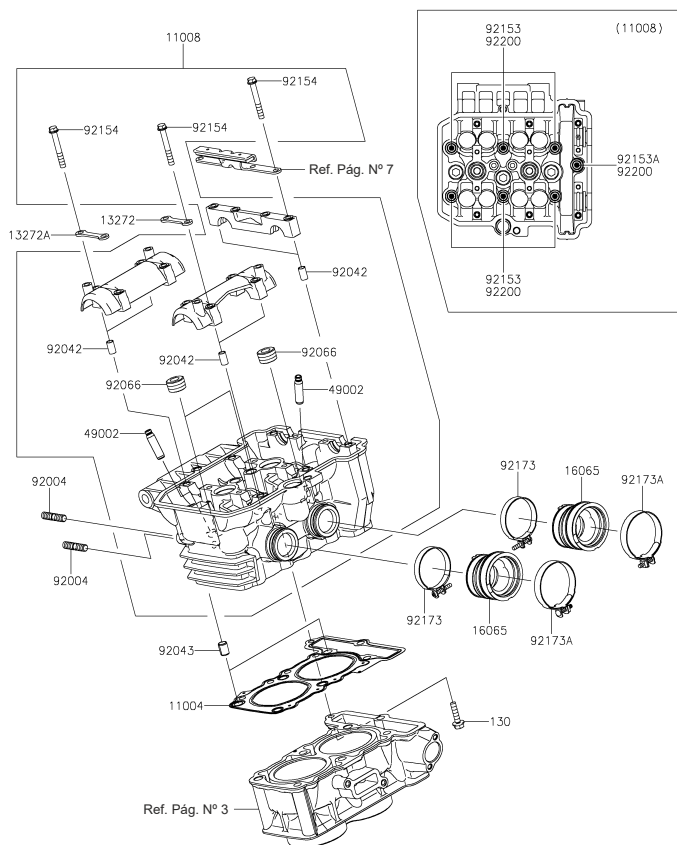
FIG N° 1
CULATA


Fig. No.	Parte No.	Descripción	'19	'19
			AKF	AKFA
11004	11004-0734	Empaque Culata	1	1
11008	11008-0747	Culata	1	1
13272	13272-0260	Platina	2	2
13272A	13272-0261	Platina	2	2
16065	16065-0119	Conector Cuerpo de Inyección	2	2
49002	49002-0009	Guía Válvula	8	8
92004	92004-0040	Esparrago 8x22	4	4
92042	92042-007	Pin Guía 6.3x8x14	6	6
92043	92043-1264	Pin Guía 8.2x10x14	2	2
92066	92066-0002	Tapón Culata	3	3
92153	92153-1774	Tornillo 8x146	6	6
92153A	92153-1775	Tornillo 8x115	1	1
92154	92154-0246	Tornillo 6x45	12	12
92173	92173-0919	Abrazadera 47 mm.	2	2
92173A	92173-0956	Abrazadera 53 mm.	2	2
92200	92200-0860	Arandela 8.5x18x1.6	7	7
130	130CB0625	Tornillo 6x25	1	1

Z300

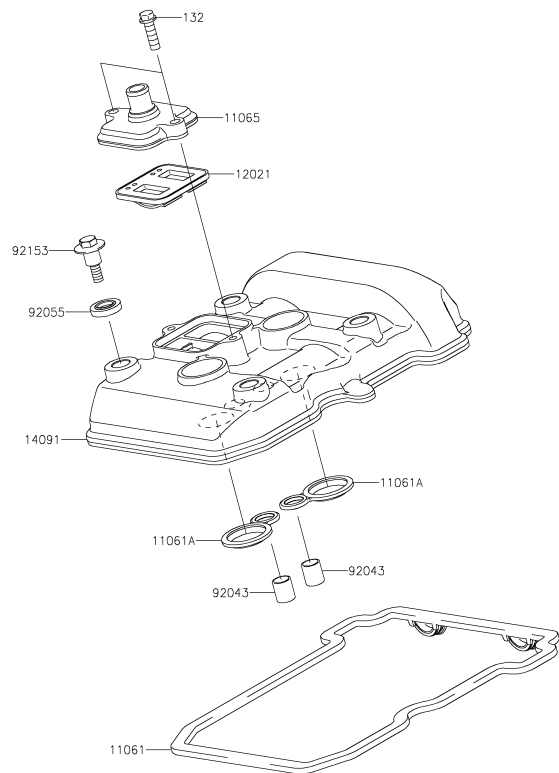
FIG N° 2**CUBIERTA CULATA**

Fig. No.	Parte No.	Descripción	'19	'19
			AKF	AKFA
11061	11061-0282	Empaque Cubierta Culata	1	1
11061A	11061-0283	Empaque Guía Bujías	2	2
11065	11065-0349	Tapa Válvula REED	1	1
12021	12021-0708	Válvula REED	1	1
14091	14091-0724	Cubierta Culata	1	1
92043	92043-4009	Pin Guía 10.1x12x14	2	2
92055	92055-0195	Retén Cubierta Culata	4	4
92153	92153-0793	Tornillo Cubierta Culata	4	4
132	132BA0620	Tornillo 6x20	2	2

Z300

FIG Nº 3

CILINDRO - PISTÓN

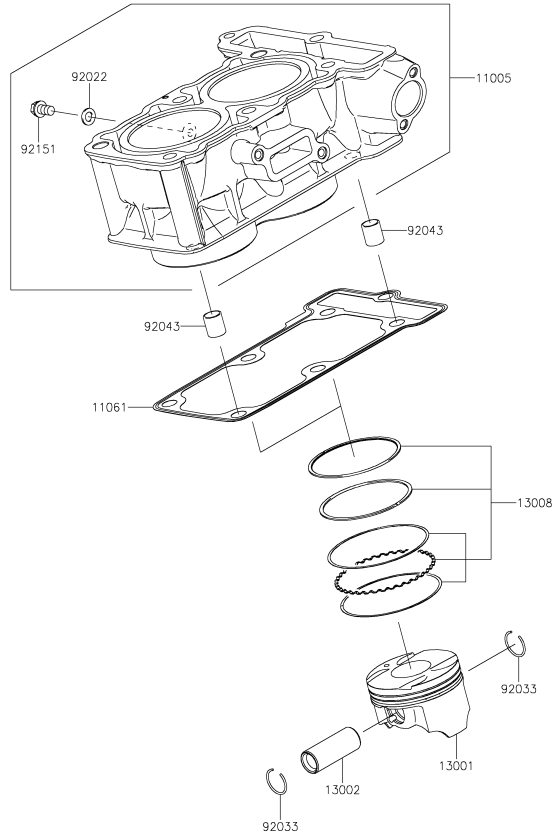


Fig. No.	Parte No.	Descripción	'19	'19
			AKF	AKFA
11005	11005-0675	Cilindro (Solo)	1	1
11061	11061-0790	Empaque Cilindro	1	1
13001	13001-0742	Piston STD (Solo)	2	2
13002	13002-0710	Pasador Piston	2	2
13008	13008-0047	Anillos STD	2	2
92022	92022-304	Arandela 6.2x11x1	1	1
92033	92033-0732	Pin Pasador Pistón	4	4
92043	92043-1264	Pin Guía 8.2x10x14	2	2
92151	92151-1233	Tornillo 6x10	1	1

Z300

FIG Nº 4 CAJA FILTRO DE AIRE

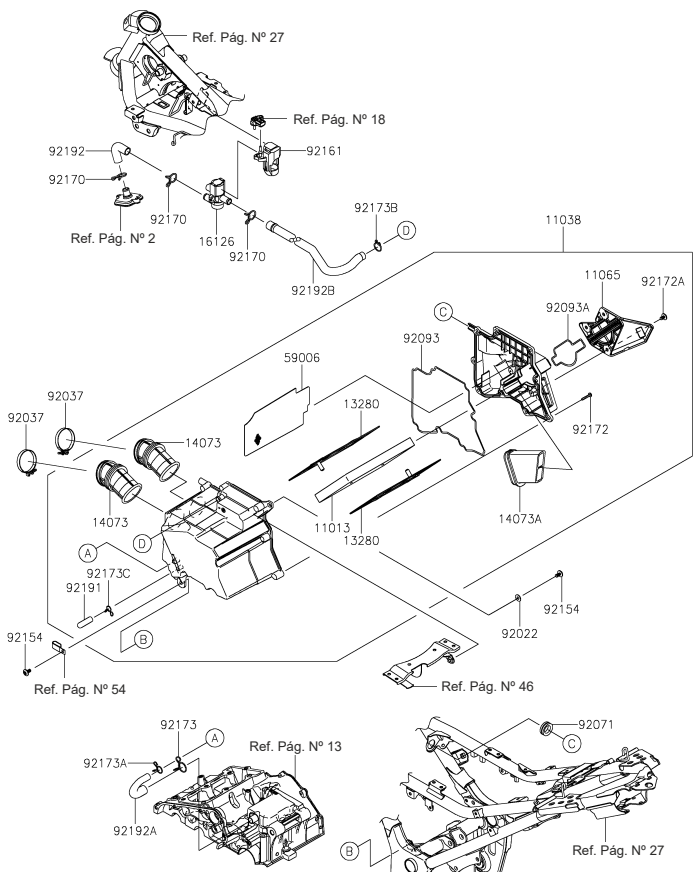


Fig. No.	Parte No.	Descripción	'19	'19
			AKF	AKFA
11013	11013-0020	Filtro Aire	1	1
11038	11038-0711	Caja Filtro Aire Completa	1	1
11065	11065-0749	Tapa Caja Filtro Aire	1	1
13280	13280-0226	Soporte Filtro Aire	2	2
14073	14073-0733	Conducto Caja Filtro Aire	2	2
14073A	14073-0762	Conducto Caja Filtro Aire	1	1
16126	16126-0744	Válvula Cierre Aire	1	1
59006	59006-0014	Rejilla Filtro Aire	1	1
92022	92022-1093	Arandela 6.5X16X1.0	1	1
92037	92037-1486	Abrazadera 55 mm.	2	2
92071	92071-0709	Antivibrante	1	1
92093	92093-0078	Empaque Caja Filtro Aire	1	1
92093A	92093-0144	Empaque Tapa Caja Filtro Aire	1	1
92154	92154-0951	Tornillo 6x12	2	2
92161	92161-1424	Protector Válvula Aire	1	1
92170	92170-1017	Abrazadera	3	3
92172	92172-0296	Tornillo 5x25	9	9
92172A	92172-0970	Tornillo 6x10	3	3
92173	92173-0190	Abrazadera 20 mm.	1	1
92173A	92173-0192	Abrazadera 14 mm.	1	1
92173B	92173-0193	Abrazadera 18 mm.	1	1
92173C	92173-0198	Abrazadera 11.6 mm.	1	1
92191	92191-1795	Conducto 8x12x40	1	1
92192	92192-0902	Manguera (Cubierta Culata - Válvula Cierre Aire)	1	1
92192A	92192-1097	Manguera de Respiración	1	1
92192B	92192-1231	Manguera (Válvula Cierre Aire - Caja Filtro)	1	1

Z300

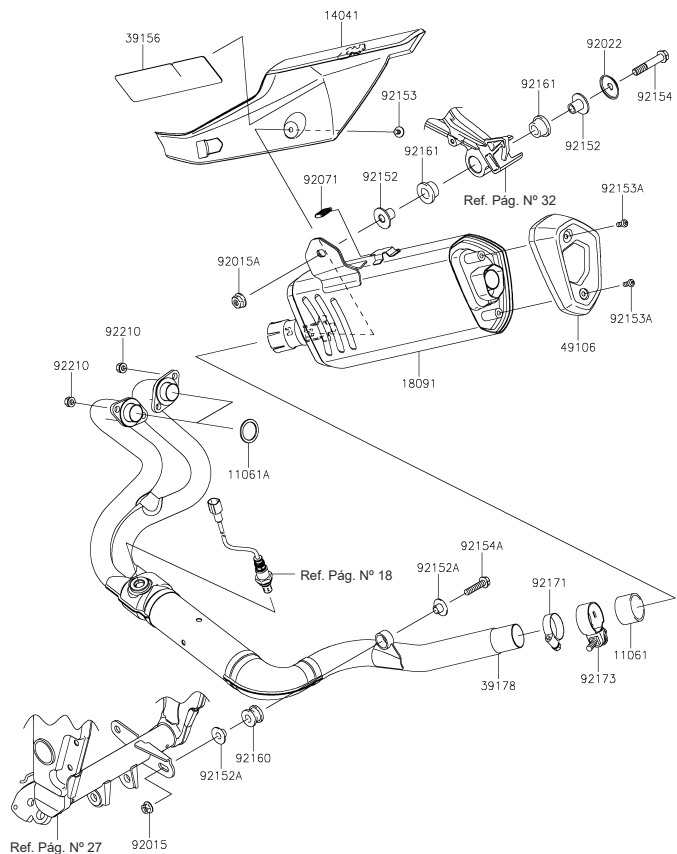
FIG Nº 5
SILENCADOR


Fig. No.	Parte No.	Descripción	'19	'19
			AKF	AKFA
11061	11061-0432	Empaque Tubo Escape	1	1
11061A	11061-0791	Empaque Silenciador	2	2
14041	14041-0572	Cubierta Silenciador	1	1
18091	18091-0953	Silenciador	1	1
39156	39156-0928	Protector Térmico	1	1
39178	39178-0229	Tubo Escape	1	1
49106	49106-0747	Tapa Silenciador	1	1
92015	92015-1014	Tuerca M8	1	1
92015A	92015-1387	Tuerca M10	1	1
92022	92022-289	Arandela	1	1
92071	92071-0712	Antivibrante	1	1
92152	92152-1682	Buje	2	2
92152A	92152-1692	Buje	2	2
92153	92153-1800	Tornillo 6x10	1	1
92153A	92153-1886	Tornillo 6x14	2	2
92154	92154-0070	Tornillo 10x55	1	1
92154A	92154-1061	Tornillo 8x35	1	1
92160	92160-1116	Antivibrante Silenciador	1	1
92161	92161-1497	Antivibrante	2	2
92171	92171-0059	Abrazadera	1	1
92173	92173-0942	Abrazadera 42 mm.	1	1
92210	92210-1242	Tuerca M8	4	4

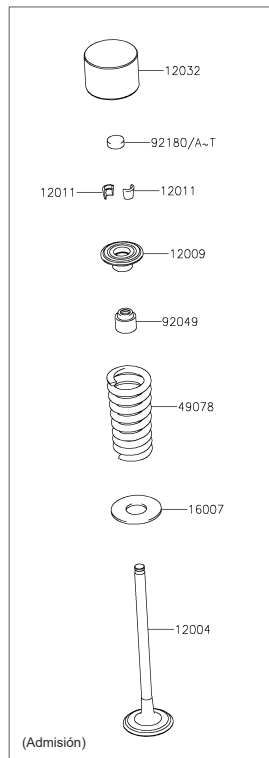
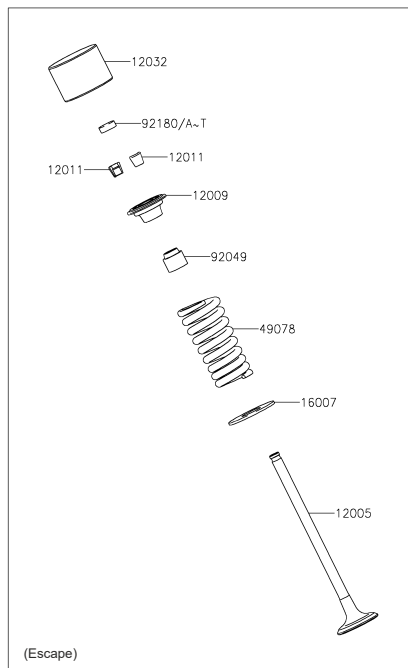


Fig. No.	Parte No.	Descripción	'19	'19
			AKF	AKFA
12004	12004-0716	Válvula Admisión	4	4
12005	12005-0774	Válvula Escape	4	4
12009	12009-1073	Arandela Resorte Válvula	8	8
12011	12011-1053	Cuña Válvula	16	16
12032	12032-0018	Tapa Válvula	8	8
16007	16007-0028	Arandela Resorte Válvula	8	8
49078	49078-0077	Resorte Válvula	8	8
92049	92049-1349	Reten Válvula	8	8
92180	92180-1014	Arandela Calibración Válvula 2.50	8	8
92180A	92180-1016	Arandela Calibración Válvula 2.55	AR	AR
92180B	92180-1018	Arandela Calibración Válvula 2.60	AR	AR
92180C	92180-1020	Arandela Calibración Válvula 2.65	AR	AR
92180D	92180-1022	Arandela Calibración Válvula 2.70	AR	AR
92180E	92180-1024	Arandela Calibración Válvula 2.75	AR	AR
92180F	92180-1026	Arandela Calibración Válvula 2.80	AR	AR
92180G	92180-1028	Arandela Calibración Válvula 2.85	AR	AR
92180H	92180-1030	Arandela Calibración Válvula 2.90	AR	AR
92180I	92180-1032	Arandela Calibración Válvula 2.95	AR	AR
92180J	92180-1034	Arandela Calibración Válvula 3.00	AR	AR
92180K	92180-1036	Arandela Calibración Válvula 3.05	AR	AR
92180L	92180-1038	Arandela Calibración Válvula 3.10	AR	AR
92180M	92180-1040	Arandela Calibración Válvula 3.15	AR	AR
92180N	92180-1042	Arandela Calibración Válvula 3.20	AR	AR
92180O	92180-1044	Arandela Calibración Válvula 3.25	AR	AR
92180P	92180-1046	Arandela Calibración Válvula 3.30	AR	AR
92180Q	92180-1048	Arandela Calibración Válvula 3.35	AR	AR
92180R	92180-1050	Arandela Calibración Válvula 3.40	AR	AR
92180S	92180-1052	Arandela Calibración Válvula 3.45	AR	AR
92180T	92180-1054	Arandela Calibración Válvula 3.50	AR	AR

*AR: Según se Requiera

Z300

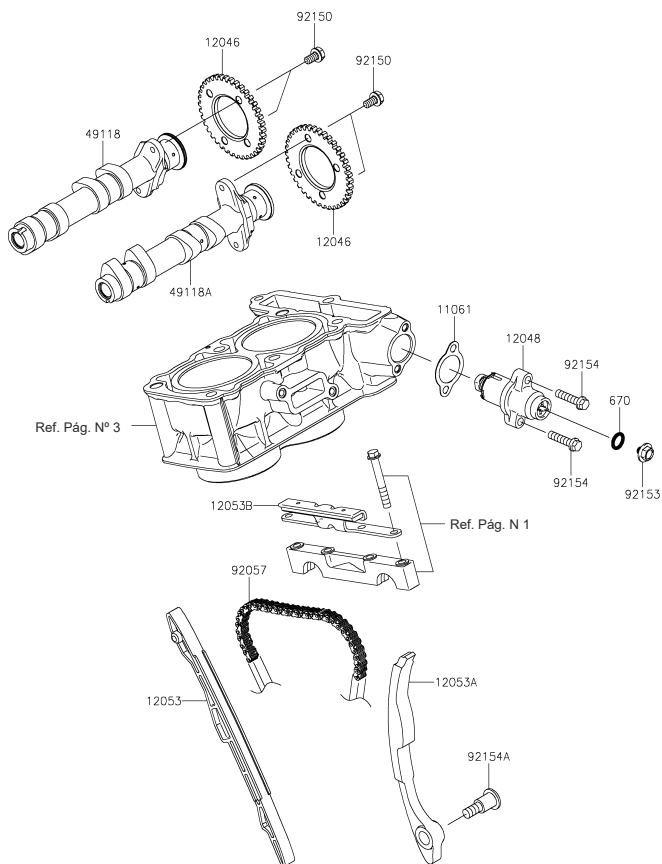
FIG N° 7
EJE DE LEVAS - TENSOR CADENILLA


Fig. No.	Parte No.	Descripción	'19	'19
			AKF	AKFA
11061	11061-0792	Empaque Tensor Cadenilla	1	1
12046	12046-0072	Piñón Eje Levas 38T	2	2
12048	12048-0084	Tensor Cadenilla	1	1
12053	12053-0102	Guía Cadenilla Delantera	1	1
12053A	12053-0191	Guía Cadenilla Trasera	1	1
12053B	12053-0235	Guía Cadenilla Superior	1	1
49118	49118-0743	Eje Levas Escape	1	1
49118A	49118-0921	Eje Levas Admisión	1	1
92057	92057-0595	Cadenilla Distribucion 92RH2010-124M	1	1
92150	92150-1725	Tornillo 6x11	4	4
92153	92153-1763	Tornillo 6x6	1	1
92154	92154-0819	Tornillo 6x25	2	2
92154A	92154-0953	Tornillo 8x29.2	1	1
670	670D2010	Anillo Retenedor 10 mm.	1	1

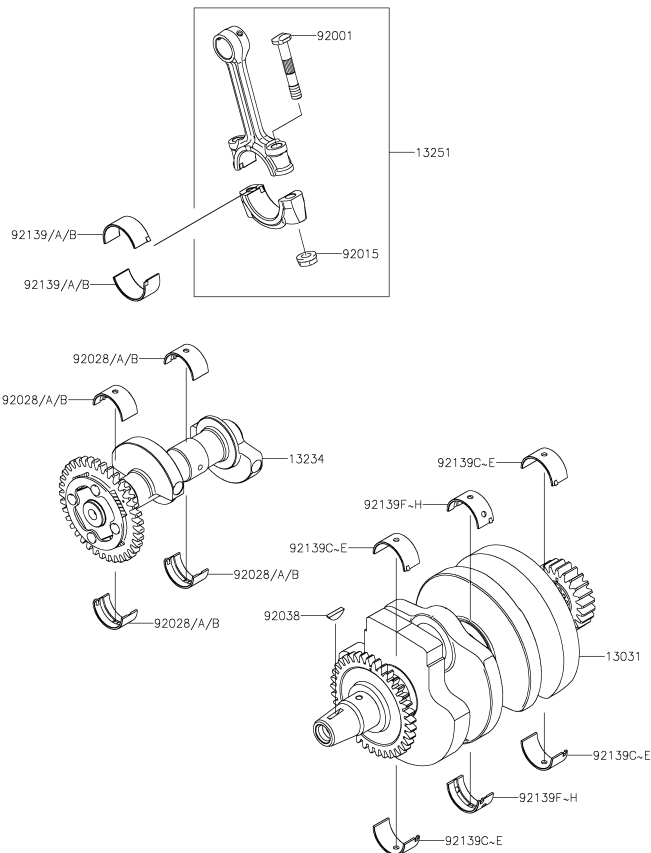


Fig. No.	Parte No.	Descripción	'19	'19
			AKF	AKFA
13031	13031-0770	Cigüeñal	1	1
13234	13234-0591	Balanceador	1	1
13251	13251-0037-II	Biela Cigüeñal	2	2
92001	92001-1793	Tornillo Biela Cigüeñal 7 mm.	4	4
92015	92015-1527	Tuerca Biela 7 mm.	4	4
92028	92028-1422	Casquete Balanceador Azul	4	4
92028A	92028-1423	Casquete Balanceador Negro	AR	AR
92028B	92028-1424	Casquete Balanceador Café	AR	AR
92038	92038-001	Cuña Cigüeñal	1	1
92139	92139-0782	Casquete Biela Azul	AR	AR
92139A	92139-0783	Casquete Biela Negro	4	4
92139B	92139-0784	Casquete Biela Café	AR	AR
92139C	92139-0786	Casquete Cigüeñal Azul #1 & #3	AR	AR
92139D	92139-0787	Casquete Cigüeñal Negro #1 & #3	AR	AR
92139E	92139-0788	Casquete Cigüeñal Amarillo #1 & #3	4	4
92139F	92139-0790	Casquete Cigüeñal Azul #2	AR	AR
92139G	92139-0791	Casquete Cigüeñal Negro #2	AR	AR
92139H	92139-0792	Casquete Cigüeñal Amarillo #2	2	2

*AR: Según se Requiera

Z300

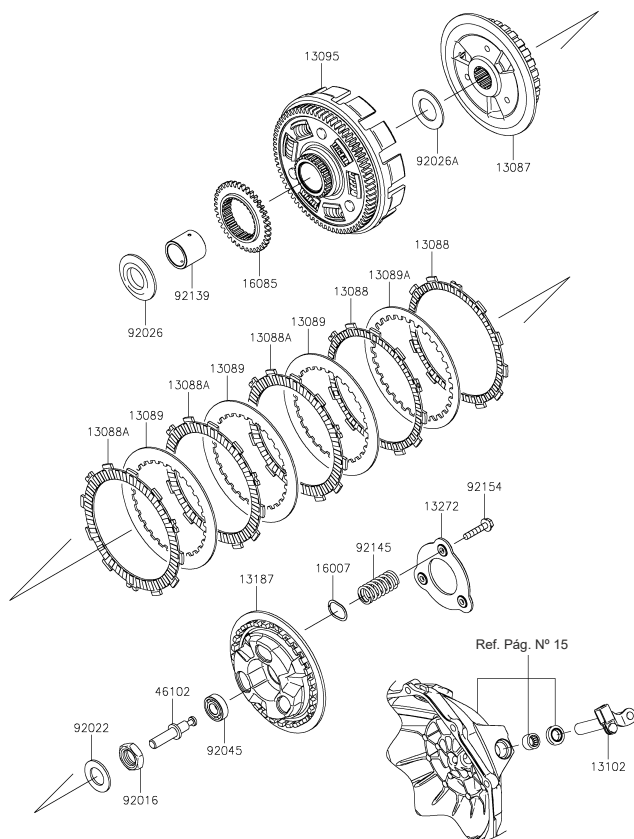
FIG N° 9
CLUTCH


Fig. No.	Parte No.	Descripción	'19	'19
			AKF	AKFA
13087	13087-0558	Corona Interna Clutch	1	1
13088	13088-0557	Disco Clutch	2	2
13088A	13088-0558	Disco Clutch	3	3
13089	13089-0021	Disco Separador Clutch	3	3
13089A	13089-0558	Disco Separador Clutch	1	1
13095	13095-0561	Corona Clutch (Sola)	1	1
13102	13102-0040	Eje Interno Clutch	1	1
13187	13187-0553	Porta Resortes Clutch	1	1
13272	13272-1303	Base Porta Resortes Clutch	1	1
16007	16007-0708	Arandela Resorte Clutch	3	3
16085	16085-0133	Piñón Bomba Aceite 38T	1	1
46102	46102-0573	Empujador Clutch	1	1
92016	92016-028	Tuerca 20 mm.	1	1
92022	92022-1116	Arandela 20.3x36x2.3	1	1
92026	92026-0115	Arandela 25x52x5.5	1	1
92026A	92026-0734	Arandela 25.5x44.5x2	1	1
92045	92045-0067	Rodamiento Bolas	1	1
92139	92139-0916	Buje Corona Clutch 25x32x29.1	1	1
92145	92145-0911	Resorte Clutch	3	3
92154	92154-0997	Tornillo 6x30	3	3

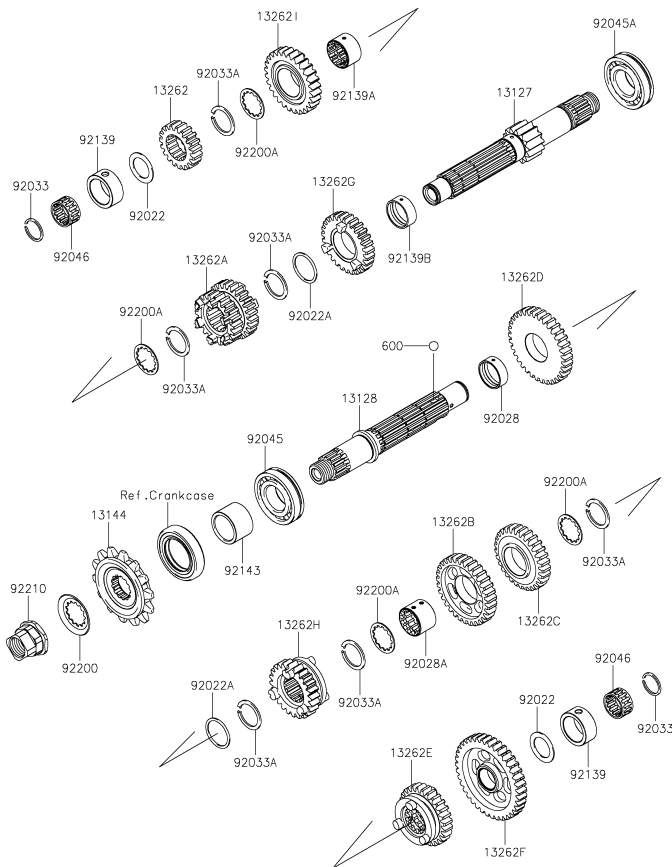


Fig. No.	Parte No.	Descripción	'19	'19
			AKF	AKFA
13127	13127-0668	Eje Clutch	1	1
13128	13128-0693	Eje de Salida	1	1
13144	13144-0577	Piñón de Salida 14T	1	1
13262	13262-0461	Piñón 2DA. 19T	1	1
13262A	13262-0464	Piñón 3RA. 22T & 4TA. 25T	1	1
13262B	13262-0466	Piñón 3RA. 31T	1	1
13262C	13262-0467	Piñón 3RA. 29T	1	1
13262D	13262-0468	Piñón 2DA. 34T	1	1
13262E	13262-0470	Piñón 5TA. 27T	1	1
13262F	13262-0921	Piñón Inferior Eje de Salida 38T	1	1
13262G	13262-0922	Piñón de 5a. 27T	1	1
13262H	13262-0923	Piñón Superior Eje de Salida 24T	1	1
13262I	13262-1181	Piñón Superior Eje Clutch 28T	1	1
92022	92022-112	Arandela 20.5x30x1	2	2
92022A	92022-161	Arandela 25.3x30x1	2	2
92028	92028-1564	Buje 9.4x25x28	1	1
92028A	92028-1858	Buje Piñón 3RA. & 4TA.	1	1
92033	92033-015	Pin de Seguridad 20 mm.	2	2
92033A	92033-026	Pin de Seguridad 24 mm.	6	6
92045	92045-0735	Rodamiento Bolas 6TM-6205NX3	1	1
92045A	92045-1013	Rodamiento Bolas 6205NX3	1	1
92046	92046-0607	Rodamiento Aguja 20x25x12.8	2	2
92139	92139-0293	Buje 25x33x14	2	2
92139A	92139-0781	Buje 26x28x10.4	1	1
92139B	92139-0793	Buje 25x28x10.4	1	1
92143	92143-1968	Buje	1	1
92200	92200-0851	Arandela	1	1
92200A	92200-1389	Arandela	4	4
92210	92210-0605	Tuerca M20	1	1
600	600A0500	Balín 5/32	3	3

Z300

FIG N° 11

SELECTOR DE CAMBIOS

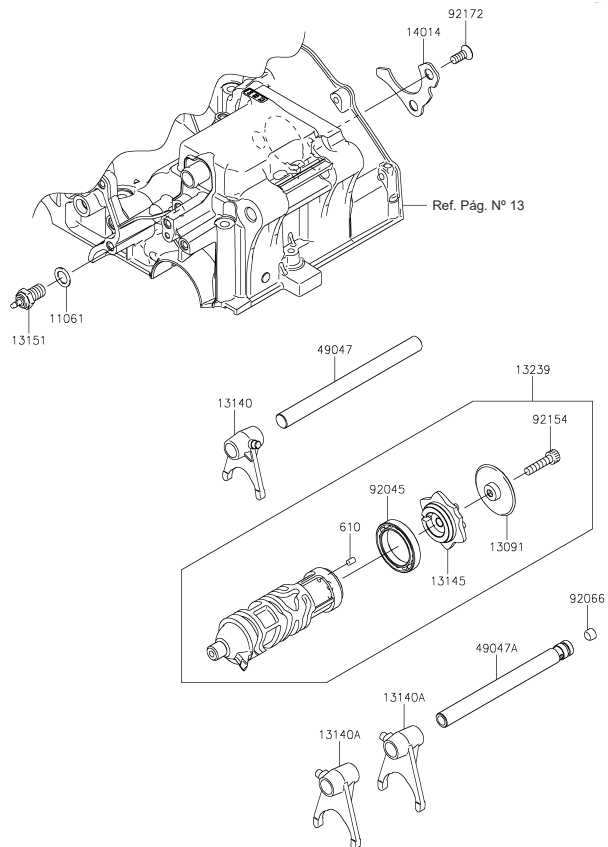


Fig. No.	Parte No.	Descripción	'19	'19
			AKF	AKFA
11061	11061-0373	Arandela de Sellado 10.5x16x1	1	1
13091	13091-1464	Arandela Eje Selector Cambios	1	1
13140	13140-1148	Horquilla Cambios	1	1
13140A	13140-1149	Horquilla Cambios	2	2
13145	13145-0556	Estrella Eje Selector Cambios	1	1
13151	13151-1102	Swiche Neutro	1	1
13239	13239-0562	Eje Selector Cambios	1	1
14014	14014-0564	Platina	1	1
49047	49047-0625	Pasador Horquilla Cambios	1	1
49047A	49047-0626	Pasador Horquilla Cambios	1	1
92045	92045-0826	Rodamiento Bolas 6806	1	1
92066	92066-1246	Tapón Drenaje Aceite	1	1
92154	92154-0954	Tornillo 6x25	1	1
92172	92172-0812	Tornillo 6x15	2	2
610	610A0406	Pin Eje Selector Cambios 4x6	1	1

Z300

FIG Nº 12 EJE DE CAMBIOS

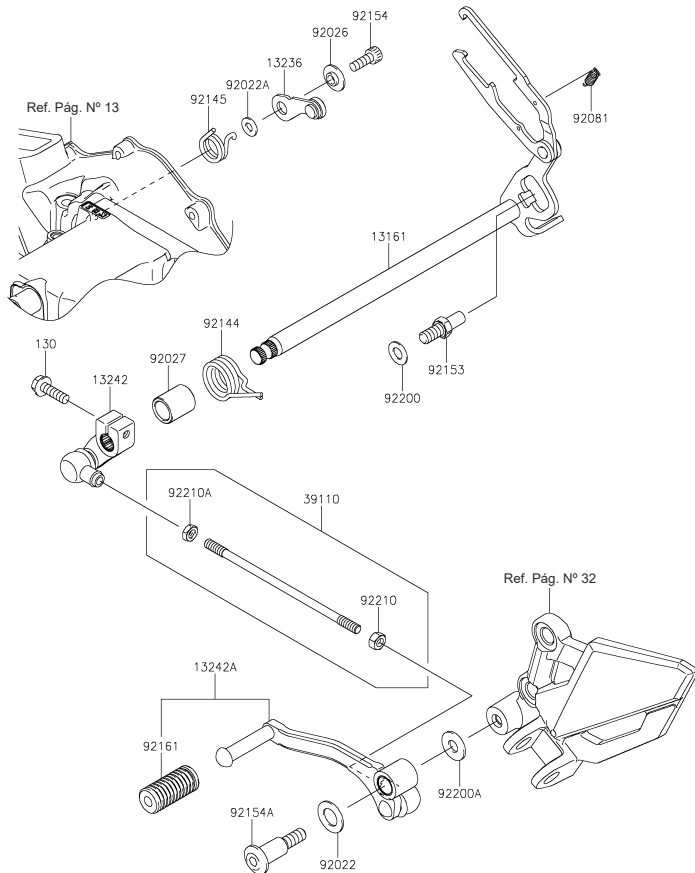


Fig. No.	Parte No.	Descripción	'19	'19
			AKF	AKFA
13161	13161-0560	Eje Cambios	1	1
13236	13236-0805	Leva Eje Cambios	1	1
13242	13242-0087	Moñón Pedal Cambios	1	1
13242A	13242-0088	Pedal Cambios	1	1
39110	39110-0307	Eje Pedal Cambios	1	1
92022	92022-072	Arandela 12.5x22x1.2	1	1
92022A	92022-1827	Arandela 6x12.8x1.2	1	1
92026	92026-1217	Buje	1	1
92027	92027-1440	Buje 13x18.3x21.5	1	1
92081	92081-076	Resorte Eje Cambios	1	1
92144	92144-1074	Resorte Retorno Eje Cambios	1	1
92145	92145-0895	Resorte Leva Eje Cambios	1	1
92153	92153-1986	Tornillo 8x15.5	1	1
92154	92154-0235	Tornillo 6x16	1	1
92154A	92154-1034	Tornillo Pedal Cambios	1	1
92161	92161-1466	Caucho Pedal Cambios	1	1
92200	92200-0434	Arandela 8.2x16x1	1	1
92200A	92200-0490	Arandela 8.5x20x1.6	1	1
92210	92210-0778	Tuerca M6	1	1
92210A	92210-0779	Tuerca M6	1	1
130	130CB0620	Tornillo 6x20	1	1

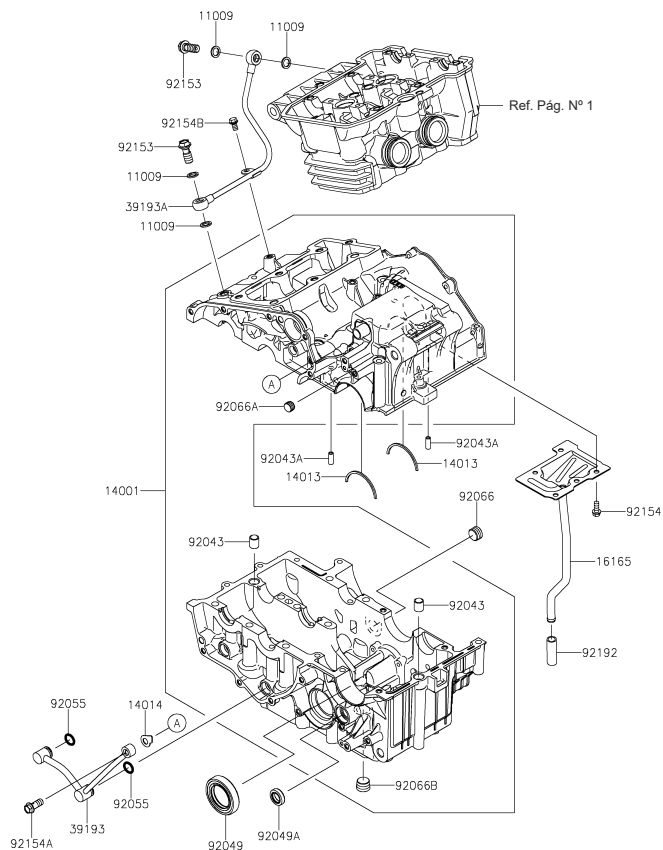


Fig. No.	Parte No.	Descripción	'19	'19
			AKF	AKFA
11009	11009-1105	Arandela de Sellado 10x14.5x1.5	4	4
14001	14001-0705	Set Carcasa Motor	1	1
14013	14013-004	Pin de Seguridad	2	2
14014	14014-0565	Platina	1	1
16165	16165-0010	Separador	1	1
39193	39193-0571	Conducto de Lubricación	1	1
39193A	39193-0572	Conducto de Lubricación	1	1
92043	92043-0963	Pin Guía 12x14	2	2
92043A	92043-1309	Pin Guía 3.5x6x16	2	2
92049	92049-0731	Retén 32x52x10	1	1
92049A	92049-1559	Reten	1	1
92055	92055-0733	Anillo Retenedor 11.8x2.4	2	2
92066	92066-0003	Tapón Carcasa 3/8x10	1	1
92066A	92066-1110	Tapón	1	1
92066B	92066-1252	Tapón 3/8x12	1	1
92153	92153-0627	Tornillo Conducto de Lubricación	2	2
92154	92154-0777	Tornillo 6x14	5	5
92154A	92154-0957	Tornillo 8x20	1	1
92154B	92154-1065	Tornillo 6x10	1	1
92192	92192-0225	Manguera 9x12x38	1	1

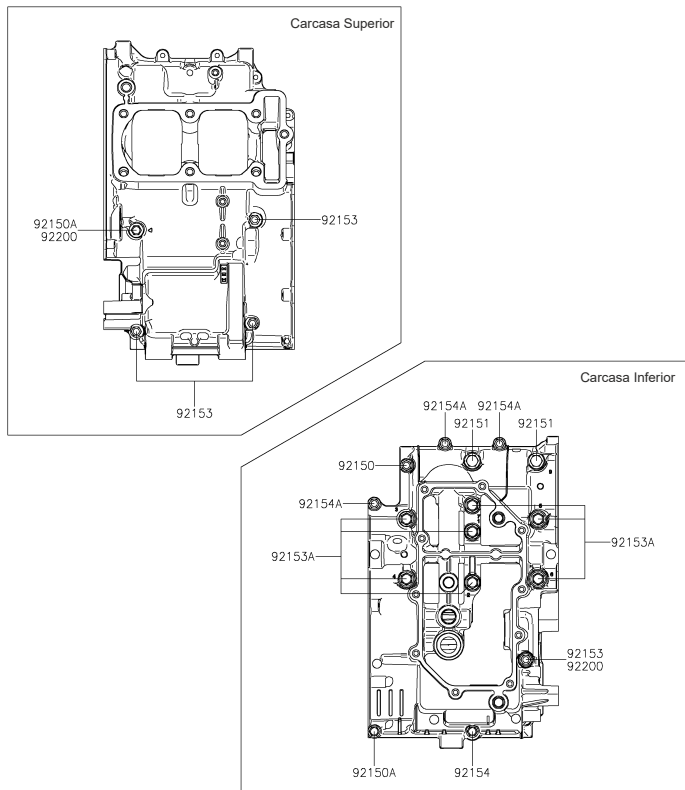


Fig. No.	Parte No.	Descripción	'19	'19
			AKF	AKFA
92150	92150-1301	Tornillo 6x38	1	1
92150A	92150-1548	Tornillo 6x60	2	2
92151	92151-1462	Tornillo 8x73	2	2
92153	92153-0927	Tornillo 6x85	4	4
92153A	92153-1632	Tornillo 8x90	7	7
92154	92154-1189	Tornillo 6x135	1	1
92154A	92154-2832	Tornillo 6x22	3	3
92200	92200-0788	Arandela 6.3x13.5x1	2	2

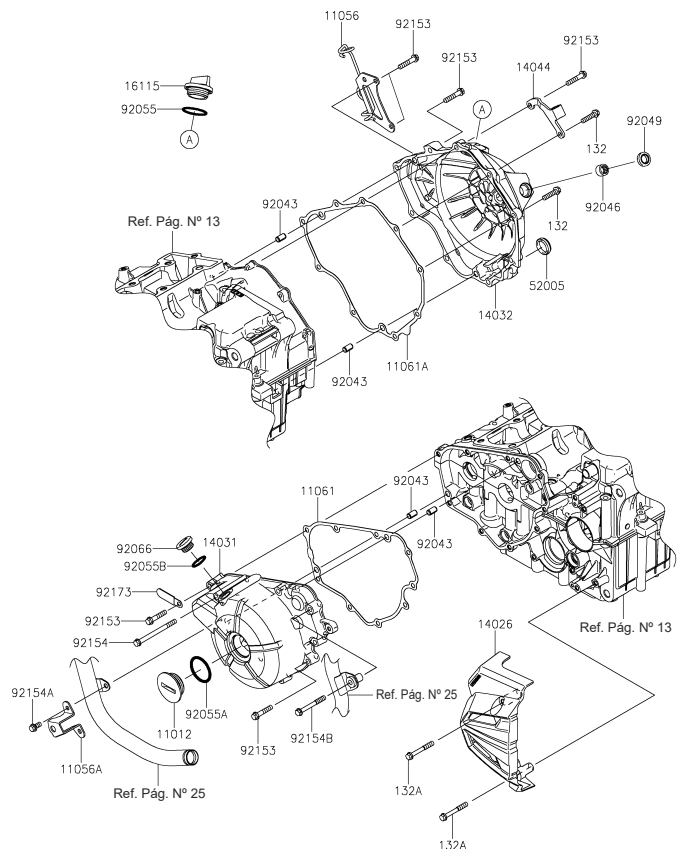


Fig. No.	Parte No.	Descripción	'19	'19
			AKF	AKFA
11012	11012-1362	Tapón Cubierta Volante	1	1
11056	11056-2179	Soporte	1	1
11056A	11056-2180	Soporte	1	1
11061	11061-0793	Empaque Cubierta Volante	1	1
11061A	11061-0854	Empaque Cubierta Clutch	1	1
14026	14026-0096	Cubierta Cadena	1	1
14031	14031-0562	Cubierta Volante	1	1
14032	14032-0579	Cubierta Clutch	1	1
14044	14044-0049	Soporte Cable Clutch	1	1
16115	16115-1068	Tapón Aceite	1	1
52005	52005-1009	Visor Nivel Aceite	1	1
92043	92043-1263	Pin Guía 6.2x8x14	4	4
92046	92046-0034	Rodamiento de Agujas HK1210FM	1	1
92049	92049-1560	Reten	1	1
92055	92055-049	Anillo Retenedor 31.5x2.6	1	1
92055A	92055-0734	Anillo Retenedor 39.4x3.1	1	1
92055B	92055-1146	Anillo Retenedor 20x2	1	1
92066	92066-0748	Tapón Aceite	1	1
92153	92153-0832	Tornillo 6x30	14	14
92154	92154-0960	Tornillo 6x75	1	1
92154A	92154-1140	Tornillo 6x12	2	2
92154B	92154-1871	Tornillo 6x50	1	1
92173	92173-0194	Abrazadera	1	1
132	132BB0625	Tornillo 6x25	2	2
132A	132BB0645	Tornillo 6x45	2	2

FIG N° 16 SISTEMA DE INYECCIÓN

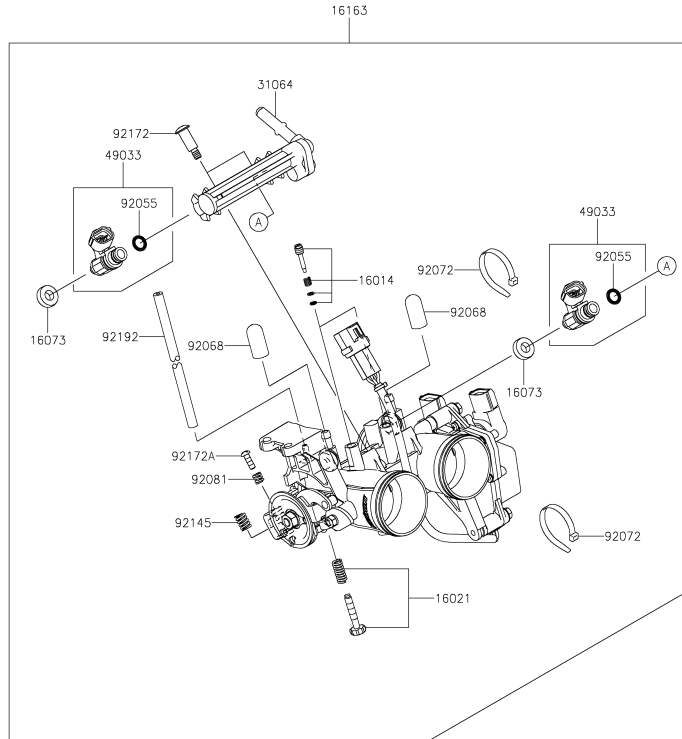


Fig. No.	Parte No.	Descripción	'19	'19
			AKF	AKFA
16014	16014-0002	Tornillo Ajuste Aire	2	2
16021	16021-0030	Tornillo Ajuste Aceleración	1	1
16073	16073-0129	Insulador	2	2
16163	16163-0845	Cuerpo de Inyección Completo	1	1
31064	31064-0164	Manguera Gasolina	1	1
49033	49033-0558	Inyector	2	2
92055	92055-0124	Anillo Retenedor	2	2
92068	92068-006	Tapón 12x25	2	2
92072	92072-0012	Abrazadera	2	2
92081	92081-1620	Resorte	1	1
92145	92145-0656	Resorte	1	1
92172	92172-0064	Tornillo	2	2
92172A	92172-0129	Tornillo	1	1
92192	92192-1170	Manguera 3x7x200	1	1

Z300

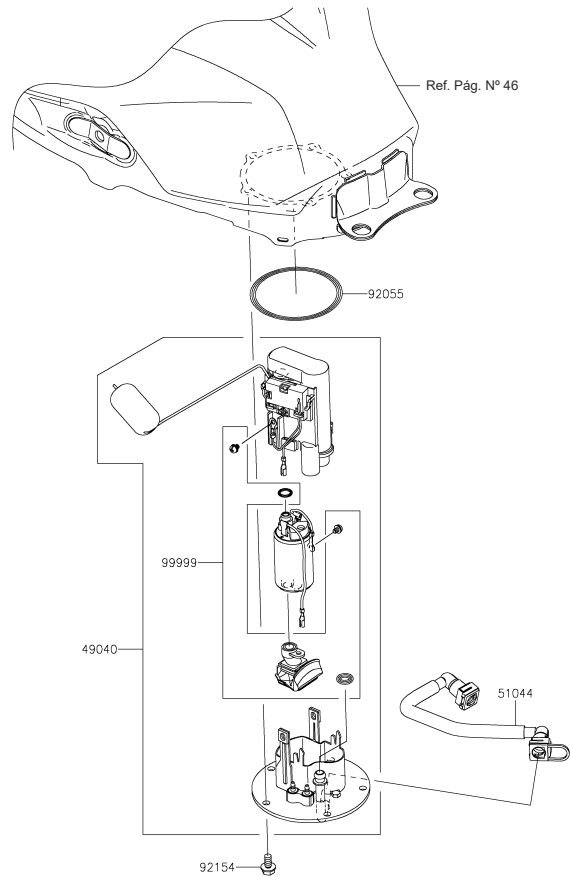
FIG N° 17**BOMBA DE GASOLINA**

Fig. No.	Parte No.	Descripción	'19	'19
			AKF	AKFA
49040	49040-0713	Bomba de Gasolina	1	1
51044	51044-0852	Manguera de Gasolina	1	1
92055	92055-0728	Empaque Bomba de Gasolina 74.6x5.7	1	1
92154	92154-1848	Tornillo 6x12	5	5
99999	99999-0524	Kit Filtro de Gasolina	1	1

Z300

FIG N° 19
BOMBA ACEITE

'19	'19
AKF	AKFA

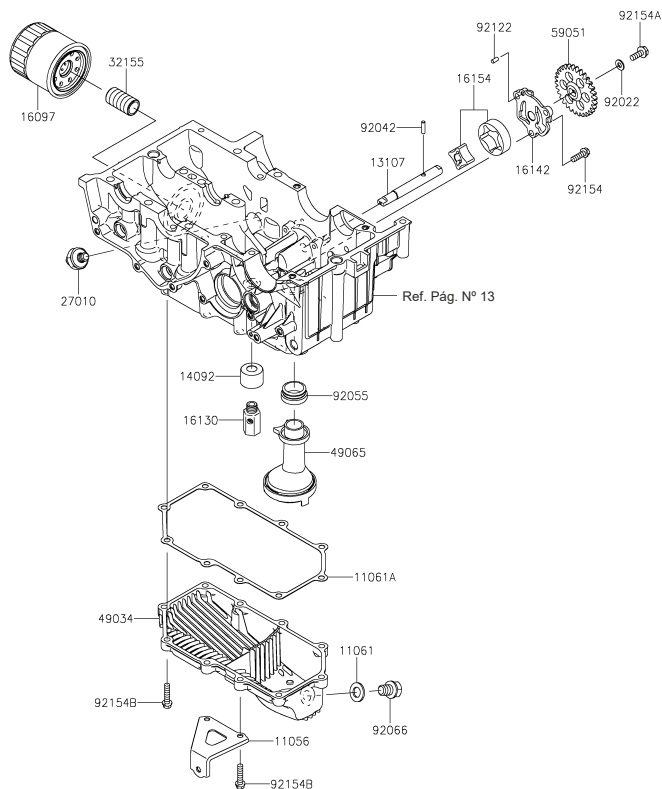


Fig. No.	Parte No.	Descripción	'19	'19
			AKF	AKFA
11056	11056-1640	Soporte Carter Aceite	1	1
11061	11061-0417	Arandela de Sellado 12x22x2	1	1
11061A	11061-0794	Empaque Carter Aceite	1	1
13107	13107-0741	Eje Bomba de Aceite	1	1
14092	14092-1002	Tapa Válvula Desfogue	1	1
16097	16097-0008	Filtro Aceite	1	1
16130	16130-0002	Válvula Desfogue	1	1
16142	16142-0707	Cubierta Bomba de Aceite	1	1
16154	16154-0711	Rotor Bomba Aceite	1	1
27010	27010-1313	Swiche Presión Aceite	1	1
32155	32155-0029	Conducto Filtro Aceite	1	1
49034	49034-0563	Carter Aceite	1	1
49065	49065-0711	Filtro Aceite	1	1
59051	59051-0721	Piñón Bomba Aceite 30T	1	1
92022	92022-1827	Arandela 6x12.8x1.2	1	1
92042	92042-014	Pin Guía 4x15.8	1	1
92055	92055-1354	Anillo Retenedor	1	1
92066	92066-0767	Tapón Drenaje Aceite 12x15	1	1
92122	92122-0557	Pin Guía 4x8	1	1
92154	92154-0784	Tornillo 6x18	3	3
92154A	92154-1055	Tornillo 6x16	1	1
92154B	92154-1212	Tornillo 6x25	10	10

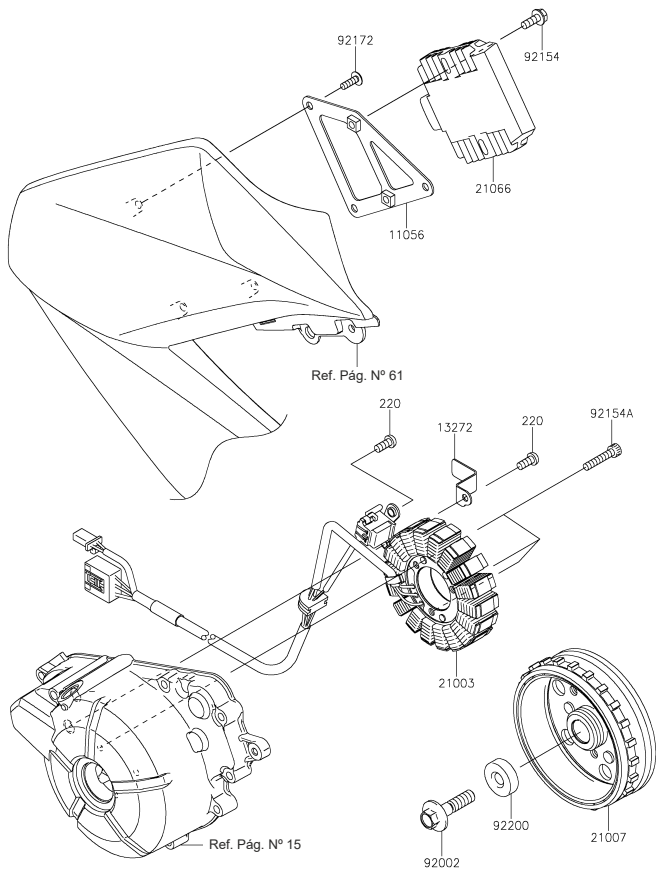


Fig. No.	Parte No.	Descripción	'19	'19
			AKF	AKFA
11056	11056-2166	Soporte Regulador	1	1
13272	13272-1257	Platina	1	1
21003	21003-0128	Plato Bobinas (Solo)	1	1
21007	21007-0569	Volante (Sola)	1	1
21066	21066-0722	Regulador	1	1
92002	92002-1296	Tornillo 10x40	1	1
92154	92154-0357	Tornillo 6x16	2	2
92154A	92154-0962	Tornillo 6x30	3	3
92172	92172-0742	Tornillo 5x16	3	3
92200	92200-0790	Arandela 10x30x9	1	1
220	220AA0614	Tornillo 6x14	2	2

FIG N° 21

SISTEMA DE ENCENDIDO

Fig. No.	Parte No.	Descripción	'19	'19
			AKF	AKFA
21171	21171-0033	Capuchón Bujía	2	2
92070	92070-0031	Bujía CR8E (NGK)	2	2

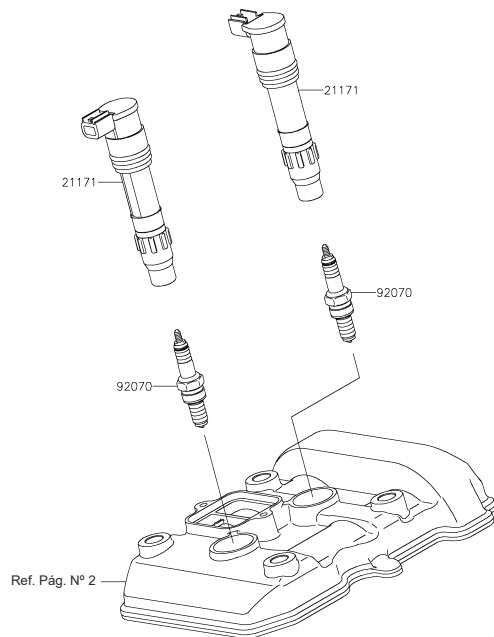


FIG Nº 22 MOTOR DE ARRANQUE (1/2)

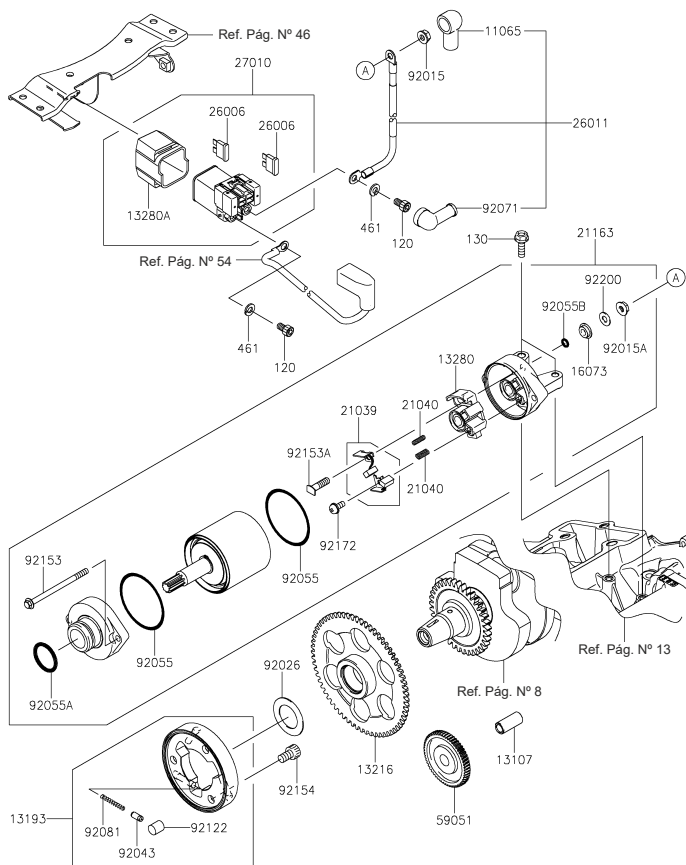


Fig. No.	Parte No.	Descripción	'19	'19
			AKF	AKFA
11065	11065-0213	Capuchón Cable	1	1
13107	13107-0743	Buje Piñón 7.8x12x26.5	1	1
13193	13193-1002	Clutch de Una Vía Completo	1	1
13216	13216-0880	Piñón Clutch de Una Vía 65T	1	1
13280	13280-0261	Protector Base Motor Arranque	1	1
13280A	13280-0301	Protector Swiche Magnético	1	1
16073	16073-0053	Antivibrante	1	1
21039	21039-0005	Juego de Escobillas	1	1
21040	21040-0003	Resorte Escobillas	2	2
21163	21163-0717	Motor Arranque Completo	1	1
26006	26006-1006	Fusible 30A - Verde	2	2
26011	26011-0808	Cable Encendido	1	1
27010	27010-0099	Swiche Magnético	1	1
59051	59051-0722	Piñón Motor Arranque	1	1
92015	92015-1367	Tuerca M6	1	1
92015A	92015-1476	Tuerca	1	1
92026	92026-0846	Arandela 25.2x40x1.0	1	1
92043	92043-132	Pin Clutch de Una Vía	3	3
92055	92055-0136	Anillo Retenedor	2	2
92055A	92055-1276	Anillo Retenedor	1	1
92055B	92055-1370	Anillo Retenedor 4.5x2.0	1	1
92071	92071-0705	Capuchón Cable	1	1
92081	92081-159	Resorte Clutch de Una Vía	3	3
92122	92122-006	Pin Clutch de Una Vía	3	3
92153	92153-1851	Tornillo	2	2
92153A	92153-1866	Tornillo	1	1
92154	92154-0175	Tornillo 8x13	3	3
92172	92172-0334	Tornillo	1	1
92200	92200-0386	Arandela	1	1
120	120CB0610	Tornillo 6x10	2	2

FIG Nº 22

MOTOR DE ARRANQUE (2/2)

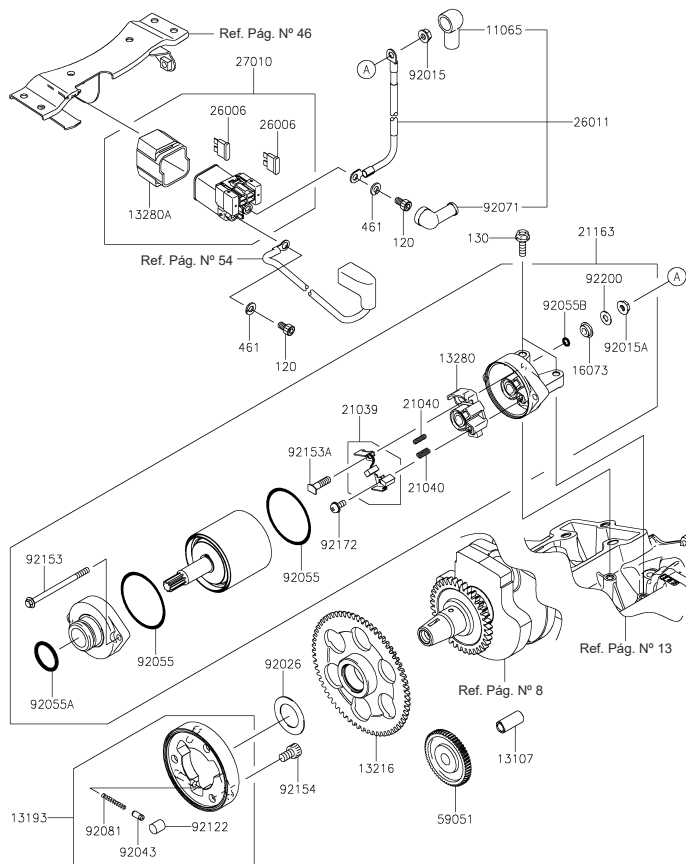
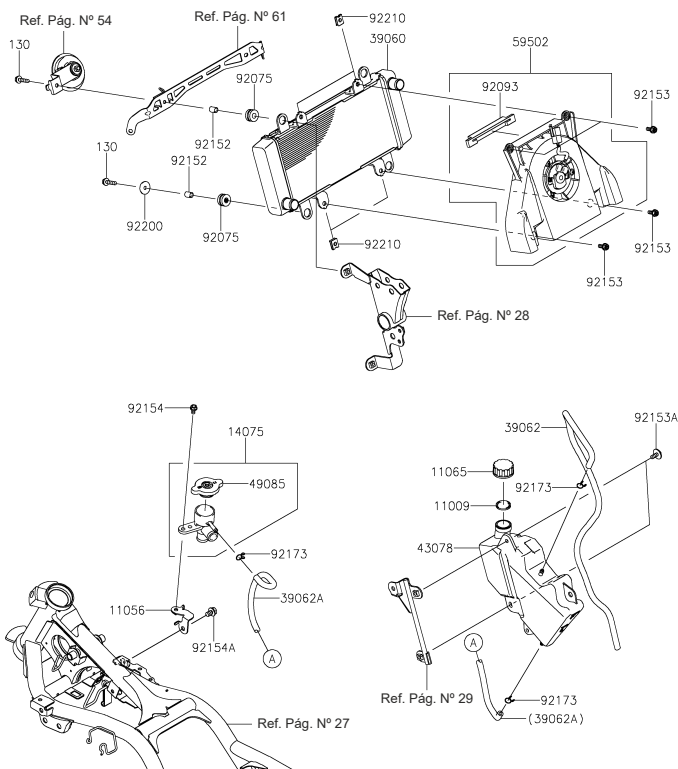


Fig. No.	Parte No.	Descripción	'19	'19
			AKF	AKFA
130	130BA0620	Tornillo 6x20	2	2
461	461DA0600	Arandela de Presión 6 mm.	2	2

Fig. No.	Parte No.	Descripción	'19	'19
			AKF	AKFA
11009	11009-1145	Empaque Tapa Tanque de Reserva	1	1
11056	11056-2215	Soporte Tapa Radiador	1	1
11065	11065-0969	Tapa Tanque de Reserva	1	1
14075	14075-1061	Tapa Radiador Completa	1	1
39060	39060-0711	Radiador (Solo)	1	1
39062	39062-0617	Manguera de Enfriamiento	1	1
39062A	39062-0645	Manguera Radiador	1	1
43078	43078-0563	Tanque de Reserva	1	1
49085	49085-1066	Tapa Radiador (Sola)	1	1
59502	59502-0050	Ventilador Completo	1	1
92075	92075-1690	Antivibrante	4	4
92093	92093-0587	Protector Ventilador	1	1
92152	92152-0846	Buje 6.8x10x13	4	4
92153	92153-0531	Tornillo	4	4
92153A	92153-1798	Tornillo 6x16	2	2
92154	92154-0961	Tornillo 6x16	1	1
92154A	92154-1111	Tornillo 8x12	1	1
92173	92173-0050	Abrazadera	3	3
92200	92200-0789	Arandela 6.5x24x1.6	2	2
92210	92210-1323	Tuerca	4	4
130	130BA0625	Tornillo 6x25	4	4



Z300

FIG N° 24 BOMBA DE AGUA (1/2)

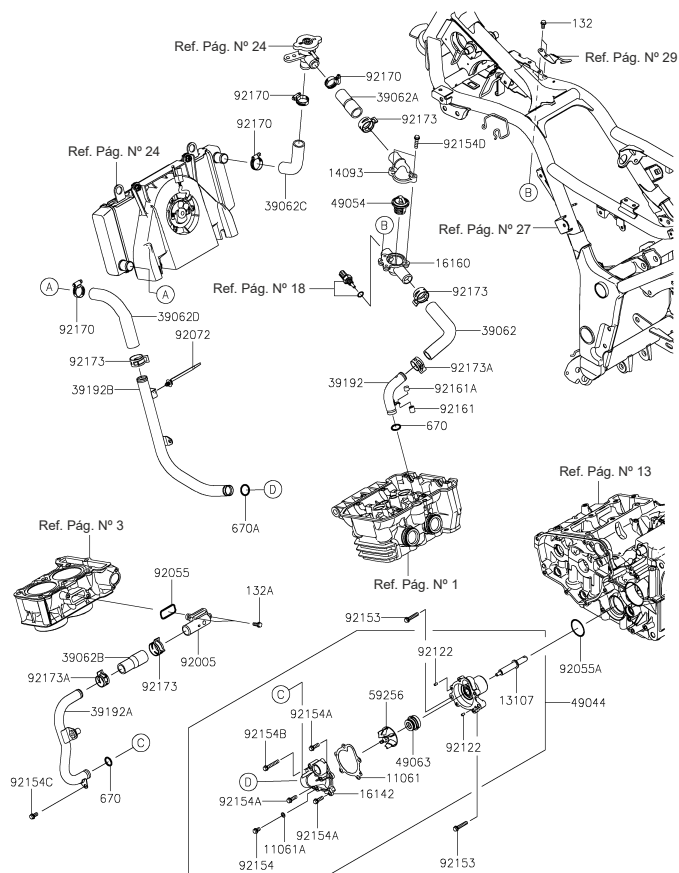


Fig. No.	Parte No.	Descripción	'19	'19
			AKF	AKFA
11061	11061-0795	Empaque Bomba de Agua	1	1
11061A	11061-0875	Arandela de Sellado	1	1
13107	13107-0742	Eje Bomba de Agua	1	1
14093	14093-0224	Tapa Termostato	1	1
16142	16142-0708	Cubierta Bomba de Agua	1	1
16160	16160-0762	Acople Termostato	1	1
39062	39062-0691	Manguera (Bomba Agua - Culata)	1	1
39062A	39062-0692	Manguera (Termostato - Tapa Radiador)	1	1
39062B	39062-0693	Manguera (Bomba Agua - Cilindro)	1	1
39062C	39062-0694	Manguera (Radiador - Tapa Radiador)	1	1
39062D	39062-0695	Manguera (Radiador - Bomba Agua)	1	1
39192	39192-0590	Conducto (Culata - Termostato)	1	1
39192A	39192-0600	Conducto (Bomba Agua - Cilindro)	1	1
39192B	39192-0604	Conducto (Radiador - Bomba Agua)	1	1
49044	49044-0554	Bomba de Agua Completa	1	1
49054	49054-1056	Termostato	1	1
49063	49063-1055	Sello Mecánico	1	1
59256	59256-0554	Turbina Bomba de Agua	1	1
92005	92005-0890	Conector Cilindro	1	1
92055	92055-0735	Anillo Retenedor 2.4 mm.	1	1
92055A	92055-0736	Anillo Retenedor 34.4x3.1	1	1
92072	92072-1414	Abrazadera	1	1
92122	92122-0557	Pin Guía 4x8	2	2
92153	92153-0832	Tornillo 6x30	2	2
92154	92154-0950	Tornillo 6x10	1	1
92154A	92154-1062	Tornillo 6x18	3	3
92154B	92154-1063	Tornillo 6x35	1	1
92154C	92154-1140	Tornillo 6x25	1	1
92154D	92154-1212	Tornillo 6x25	2	2
92161	92161-0690	Antivibrante 10x11.5	1	1

FIG Nº 24 BOMBA DE AGUA (2/2)

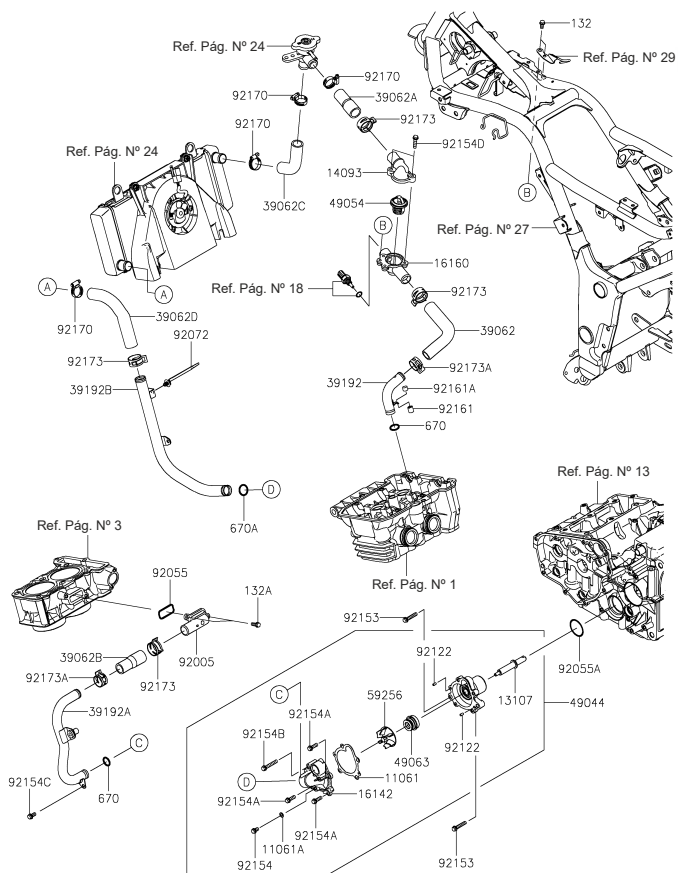


Fig. No.	Parte No.	Descripción	'19	'19
			AKF	AKFA
92161A	92161-0691	Antivibrante 10x7.5	1	1
92170	92170-1033	Abrazadera	4	4
92173	92173-1416	Abrazadera	4	4
92173A	92173-1417	Abrazadera	2	2
132	132BA0614	Tornillo 6x14	2	2
132A	132BA0616	Tornillo 6x16	2	2
670	670B2016	Anillo Retenedor 16 mm.	2	2
670A	670B2018	Anillo Retenedor 18 mm.	1	1

Z300

FIG N° 25

CHASIS

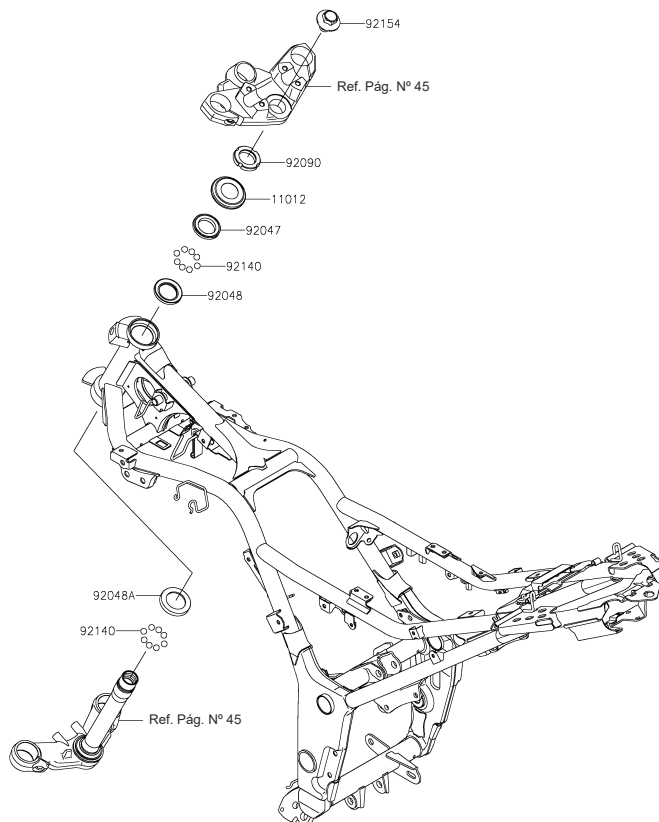


Fig. No.	Parte No.	Descripción	'19	'19
			AKF	AKFA
11012	11012-1898	Guardapolvo Columna Dirección	1	1
92047	92047-011	Cuna Superior Dirección	1	1
92048	92048-006	Cuna Superior Dirección	1	1
92048A	92048-008	Cuna Inferior Dirección	1	1
92090	92090-007	Tuerca Dirección M30	1	1
92140	92140-0008	Balín Dirección 6. 35 mm.	39	39
92154	92154-1152	Tornillo 16x22	1	1

FIG Nº 26 SOPORTES DE MOTOR

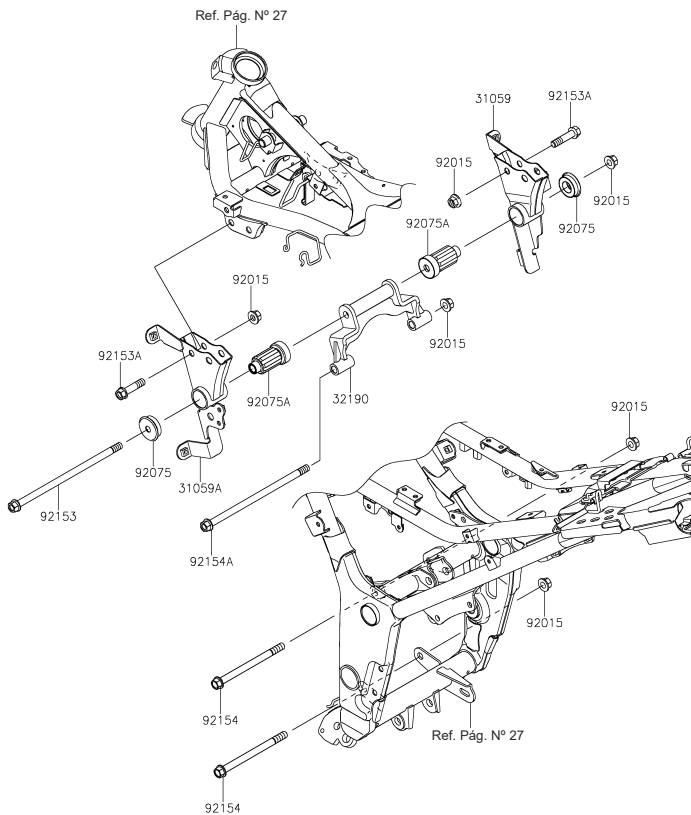


Fig. No.	Parte No.	Descripción	'19	'19
			AKF	AKFA
31059	31059-0009	Soporte Motor Derecho	1	1
31059A	31059-0061	Soporte Motor Izquierdo	1	1
32190	32190-0629	Soporte Motor	1	1
92015	92015-1415	Tuerca M10	8	8
92075	92075-1738	Antivibrante Motor	2	2
92075A	92075-1739	Antivibrante Motor	2	2
92153	92153-0559	Tornillo 10x240	1	1
92153A	92153-1957	Tornillo 10x42	4	4
92154	92154-0359	Tornillo 10x135	2	2
92154A	92154-0360	Tornillo 10x210	1	1

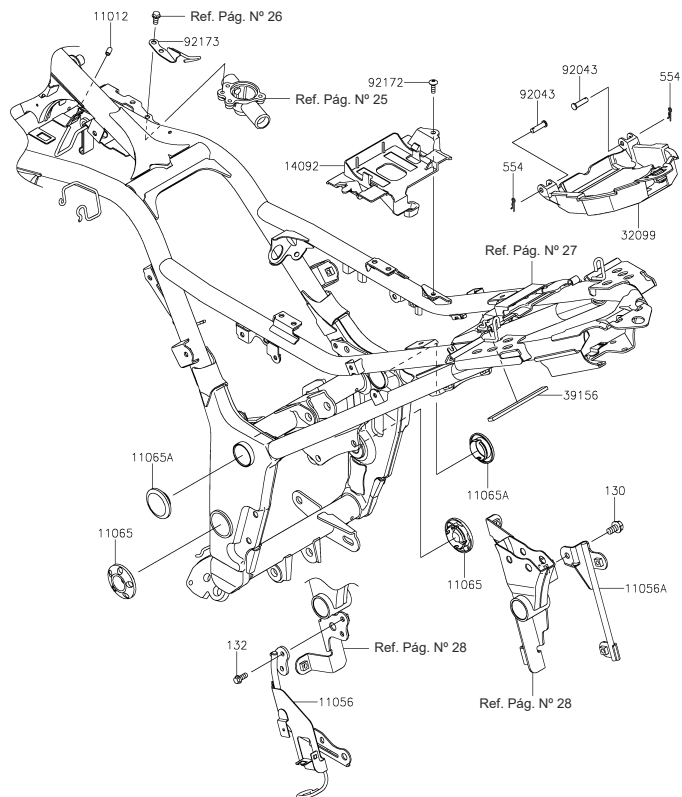


Fig. No.	Parte No.	Descripción	'19	'19
			AKF	AKFA
11012	11012-1438	Tapón Chasis	1	1
11056	11056-2107	Soporte	1	1
11056A	11056-2108	Soporte Tanque de Reserva	1	1
11065	11065-0262-18T	Tapón Chasis	2	2
11065A	11065-0748-18T	Tapón Chasis	2	2
14092	14092-0920	Caja Batería	1	1
32099	32099-0721	Caja Estuche Herramienta	1	1
39156	39156-1753	Antivibrante 10X105X4	1	1
92043	92043-0746	Pin Pasador 6x23	2	2
92172	92172-0322	Tornillo 5x16	1	1
92173	92173-1085	Guía Cable Clutch	1	1
130	130BA0814	Tornillo 8x14	1	1
132	132BA0614	Tornillo 6x14	2	2
554	554DA0600	Pin de Seguridad 1.2x21.2	2	2

FIG Nº 28 BRAZO OSCILANTE

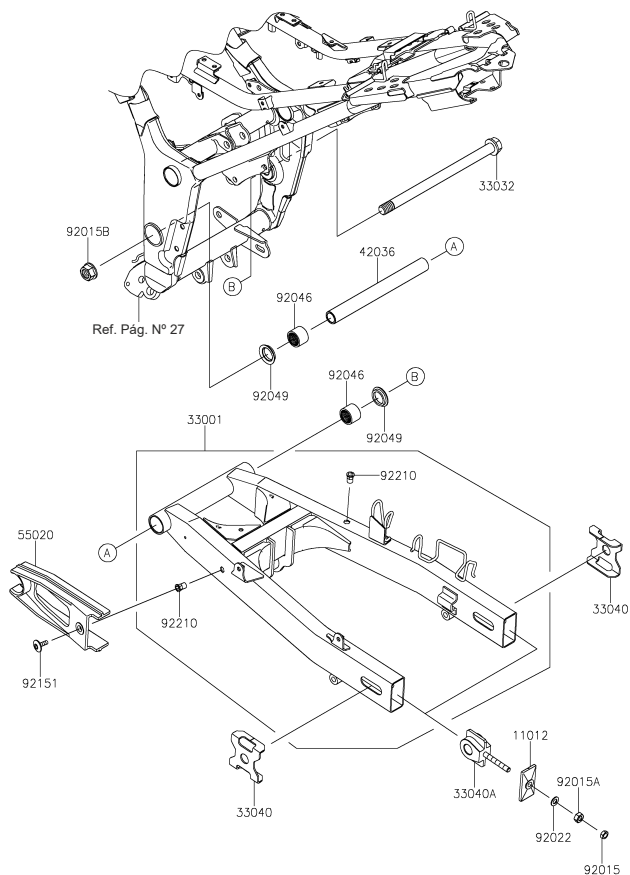


Fig. No.	Parte No.	Descripción	'19	'19
			AKF	AKFA
11012	11012-1871-18R	Platina Tensor Cadena	2	2
33001	33001-0632-18R	Brazo Oscilante	1	1
33032	33032-1134	Eje Brazo Oscilante	1	1
33040	33040-0030-18R	Platina Tensor Cadena	2	2
33040A	33040-1116	Tensor Cadena	2	2
42036	42036-1218	Buje 16.1x22x213	1	1
55020	55020-0317	Protector Cadena	1	1
92015	92015-1364	Tuerca M8	2	2
92015A	92015-1658	Tuerca M8	2	2
92015B	92015-1946	Tuerca Eje Brazo Oscilante M16	1	1
92022	92022-1582	Arandela 8.5x16x1.2	2	2
92046	92046-0610	Rodamiento de Agujas 22x28x20	2	2
92049	92049-1254	Retenedor Brazo Oscilante	2	2
92151	92151-1149	Tornillo 6x18	1	1
92210	92210-1397	Tuerca M6	2	2

Z300

FIG Nº 29

SUSPENSIÓN TRASERA

	'19	'19
	AKF	AKFA

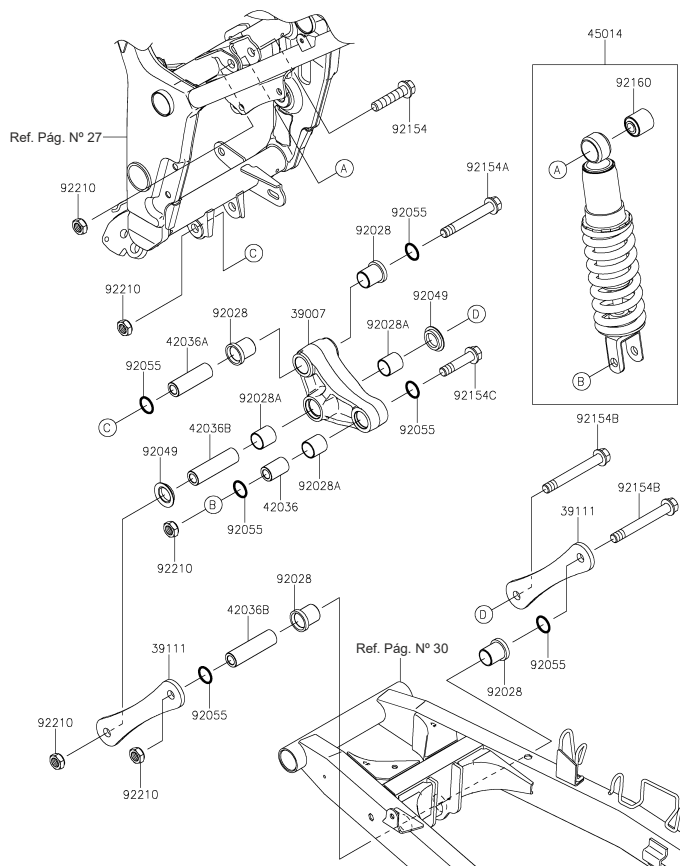
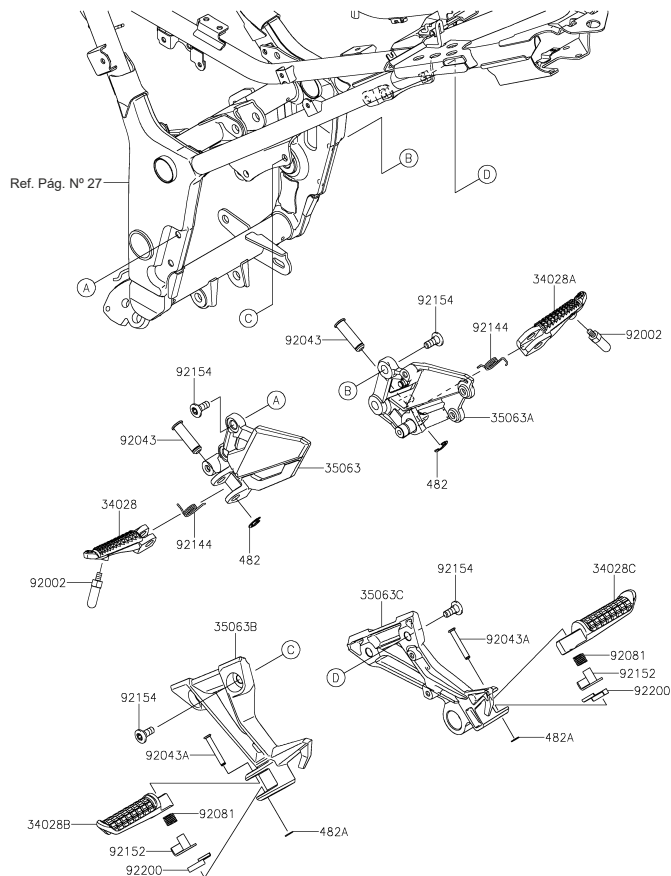


Fig. No.	Parte No.	Descripción	'19	'19
			AKF	AKFA
39007	39007-0355	Soporte Amortiguador	1	1
39111	39111-0076	Bieleta	2	2
42036	42036-1077	Buje 12.1x20x32	1	1
42036A	42036-1078	Buje Delantero Soporte Amortiguador	1	1
42036B	42036-1102	Buje 12.1x20x74	2	2
45014	45014-0438-37S	Amortiguador	1	1
92028	92028-1597	Buje	4	4
92028A	92028-1598	Buje	3	3
92049	92049-1109	Reten	2	2
92055	92055-0732	Anillo Retenedor 19.8x2.2	6	6
92154	92154-0362	Tornillo 12x55	1	1
92154A	92154-0940	Tornillo 12x86	1	1
92154B	92154-0941	Tornillo 12x98	2	2
92154C	92154-0942	Tornillo 12x52	1	1
92160	92160-1161	Buje Superior Amortiguador	1	1
92210	92210-1247	Tuerca M12	5	5

Fig. No.	Parte No.	Descripción	'19	'19
			AKF	AKFA
34028	34028-0318	Reposapie Delantero Izquierdo	1	1
34028A	34028-0319	Reposapie Delantero Derecho	1	1
34028B	34028-1488	Reposapie Trasero Izquierdo	1	1
34028C	34028-1489	Reposapie Trasero Derecho	1	1
35063	35063-0999	Soporte Reposapie Delantero Izquierdo	1	1
35063A	35063-1000	Soporte Reposapie Delantero Derecho	1	1
35063B	35063-1271	Soporte Reposapie Trasero Izquierdo	1	1
35063C	35063-1272	Soporte Reposapie Trasero Derecho	1	1
92002	92002-1995	Tornillo Reposapie Delantero	2	2
92043	92043-0026	Pin Pasador 12x37.5	2	2
92043A	92043-0200	Pin Pasador 6x40	2	2
92081	92081-1612	Resorte Reposapie Trasero	2	2
92144	92144-1567	Resorte Reposapie Delantero	2	2
92152	92152-0658	Buje	2	2
92154	92154-0936	Tornillo 8x20	8	8
92200	92200-0783	Arandela	2	2
482	482EA0100	Pin de Seguridad 10 mm.	2	2
482A	482EA5000	Pin de Seguridad 5 mm.	2	2



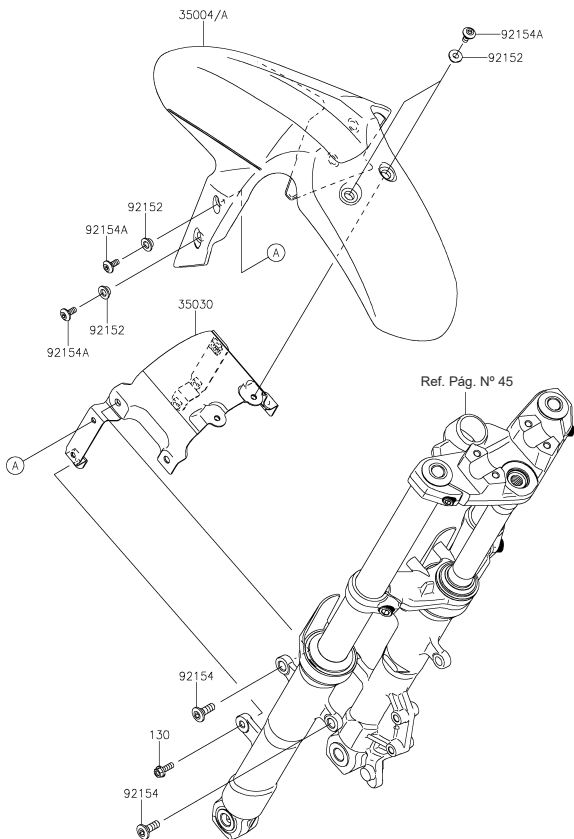


Fig. No.	Parte No.	Descripción	'19	'19
			AKF	AKFA
35004	35004-0318-45L	Guardabarro Del. Negro Plano (Moto Negra)	1	-
35004A	35004-0318-660	Guardabarro Del. Negro Perlado (Moto Azul - Moto Negra / Gris)	-	1
35030	35030-0055	Soporte Guardabarro Delantero	1	1
92152	92152-0842	Buje Guardabarro 6.8x10x6.6	6	6
92154	92154-0300	Tornillo 8x23	4	4
92154A	92154-0932	Tornillo 6x14	6	6
130	130BA0618	Tornillo 6x18	2	2

FIG Nº 32 GUARDABARRO TRASERO

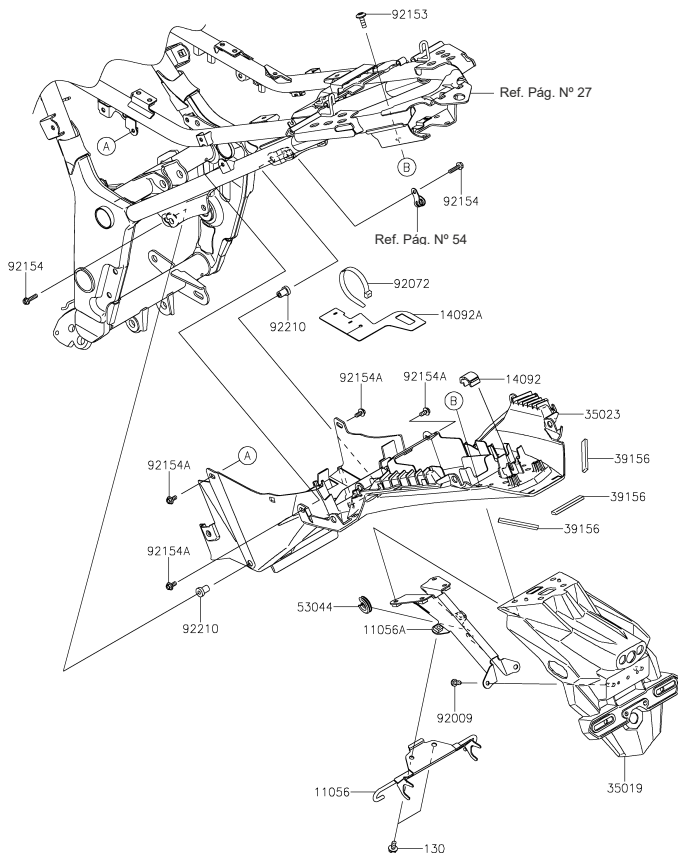


Fig. No.	Parte No.	Descripción	'19	'19
			AKF	AKFA
11056	11056-1569	Soporte Guardabarro Trasero	1	1
11056A	11056-2310	Soporte Guardabarro Trasero	1	1
14092	14092-0951	Tapa Guardabarro Trasero Interno	1	1
14092A	14092-1106	Tapa Guardabarro Trasero Interno	1	1
35019	35019-0566	Guardabarro Trasero	1	1
35023	35023-0340	Guardabarro Trasero Interno	1	1
39156	39156-0820	Antivibrante 9x60x4	3	3
53044	53044-0565	Platina	1	1
92009	92009-3845	Tornillo 6x14	2	2
92072	92072-1195	Abrazadera	1	1
92153	92153-0816	Tornillo 6x18	4	4
92154	92154-1002	Tornillo 5x20	2	2
92154A	92154-1003	Tornillo 5x12	4	4
92210	92210-0001	Tuerca M5	2	2
130	130BA0612	Tornillo 6x12	2	2

FIG N° 33

GATO LATERAL

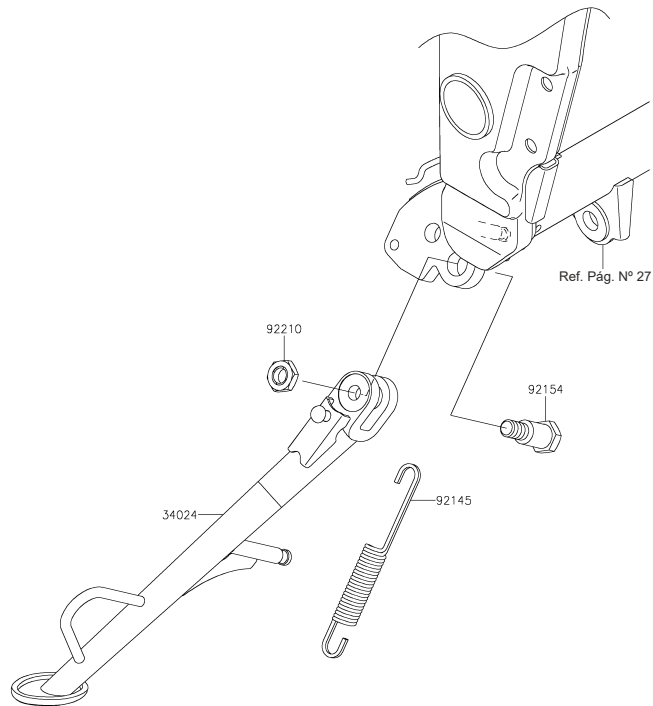


Fig. No.	Parte No.	Descripción	'19	'19
			AKF	AKFA
34024	34024-0107-18R	Gato Lateral	1	1
92145	92145-0804	Resorte Gato Lateral	1	1
92154	92154-1023	Tornillo 10x35.5	1	1
92210	92210-0784	Tuerca M10	1	1

Z300

FIG N° 34 LLANTAS

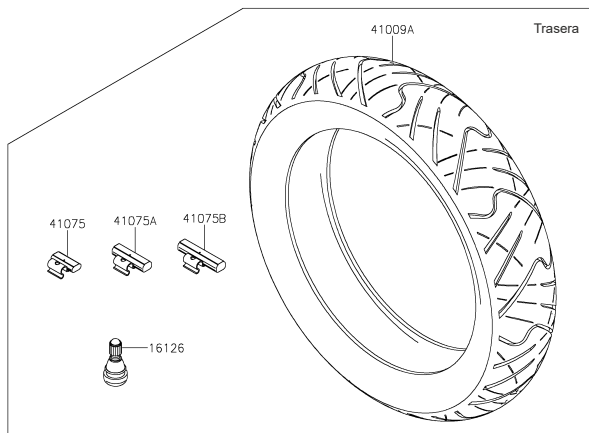
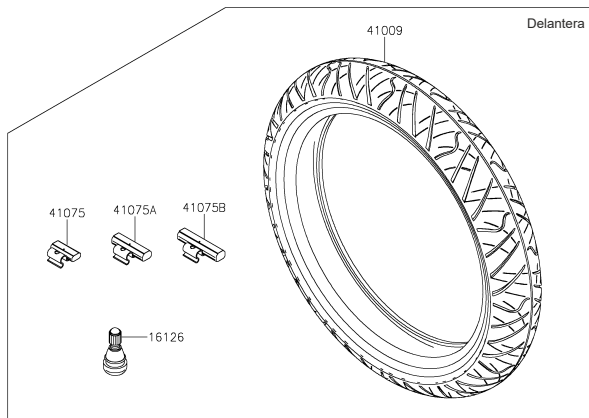


Fig. No.	Parte No.	Descripción	'19	'19
			AKF	AKFA
16126	16126-1140	Válvula Tubeless	2	2
41009	1342900	Llanta Del. 110/70-17 (PIRELLI - SPORT DEMON)	1	1
41009A	1403900	Llanta Tras. 140/70-17 (PIRELLI - SPORT DEMON)	1	1
41075	41075-0007	Balanceador Rin 10G.	AR	AR
41075A	41075-0008	Balanceador Rin 20G.	AR	AR
41075B	41075-0009	Balanceador Rin 30G.	AR	AR

*AR: Según se Requiera

Z300

FIG N° 35

RUEDA DELANTERA

'19	'19
AKF	AKFA

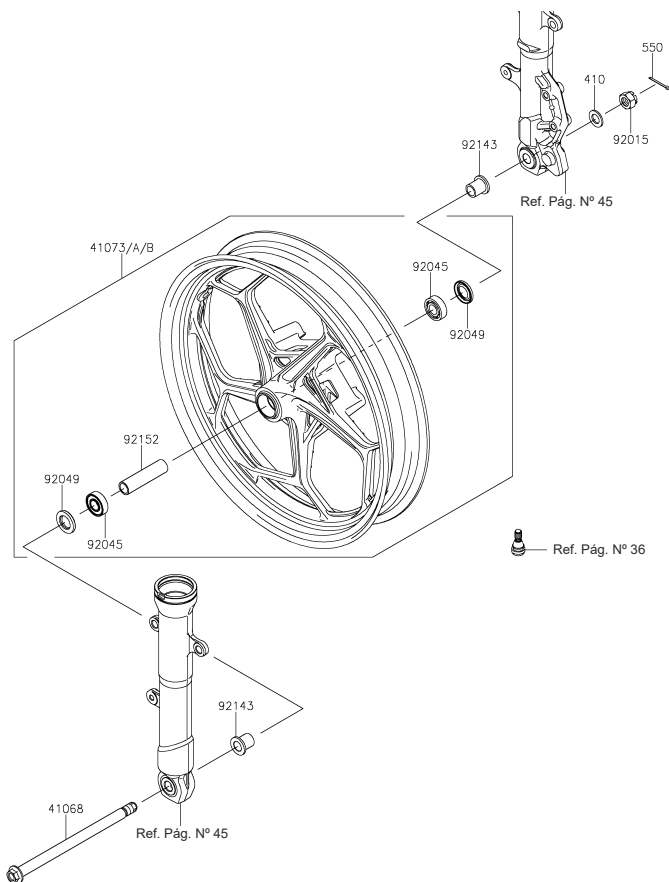


Fig. No.	Parte No.	Descripción	'19	'19
41068	41068-0024	Eje Rueda Delantera	1	1
41073	41073-0651-35W	Rin Delantero Rojo	-	1
41073A	41073-0651-60J	Rin Delantero Azul	-	1
41073B	41073-0651-QT	Rin Delantero Negro	1	-
92015	92015-1765	Tuerca Eje Delantero M14	1	1
92045	92045-0734	Rodamiento Rueda Delantera 15x35x11	2	2
92049	92049-0136	Retén Rueda Delantera	2	2
92143	92143-1187	Buje Eje Delantero L=24	2	2
92152	92152-1586	Buje Rueda Delantera 15.1x20x80	1	1
410	410AA1400	Arandela 14 mm.	1	1
550	550AA3030	Pin de Seguridad 3.0x30	1	1

Z300

FIG Nº 36 RUEDA TRASERA

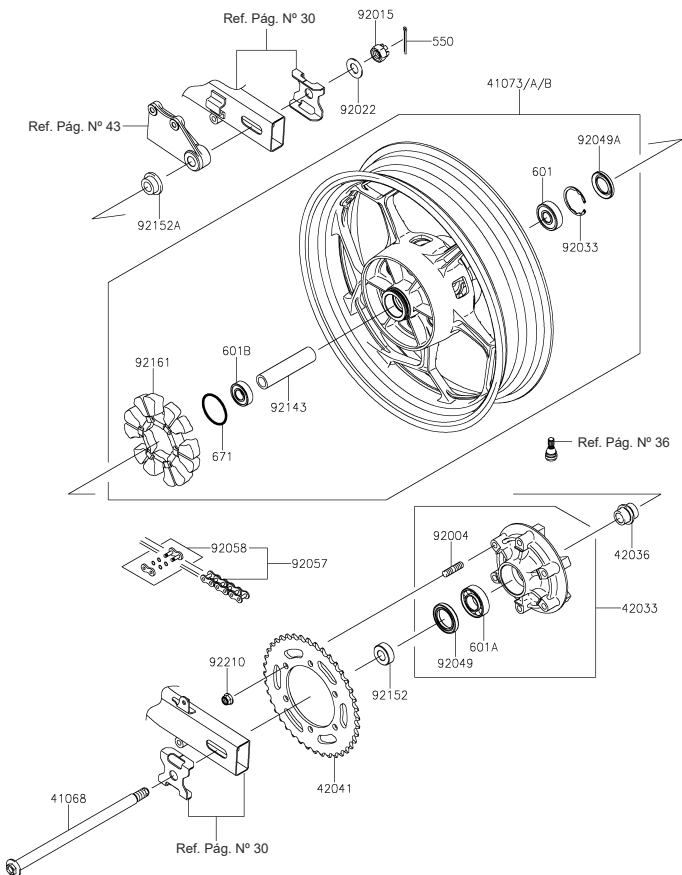
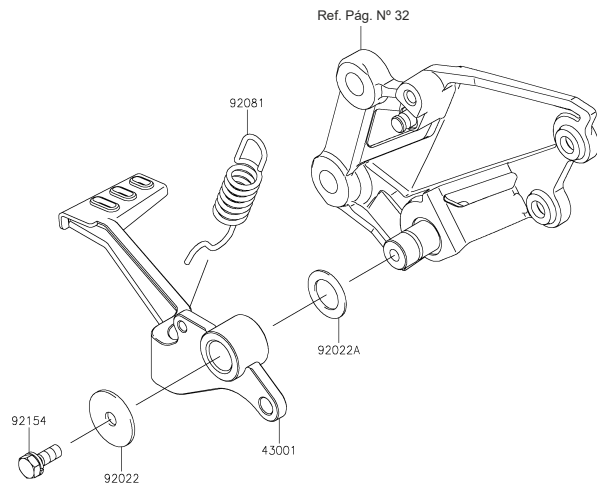


Fig. No.	Parte No.	Descripción	'19	'19
			AKF	AKFA
41068	41068-1223	Eje Rueda Trasera	1	1
41073	41073-0652-35W	Rin Trasero Rojo	-	1
41073A	41073-0652-60J	Rin Trasero Azul	-	1
41073B	41073-0652-QT	Rin Trasero Negro	1	-
42033	42033-0574	Porta Sprocket Completo	1	1
42036	42036-1055	Buje Rueda Trasera	1	1
42041	42041-0118	Sprocket 42T	1	1
92004	92004-0048	Esparrago 10x19	6	6
92015	92015-1947	Tuerca M16	1	1
92022	92022-1916	Arandela 17.5x34x2.0	1	1
92033	92033-1042	Pin de Seguridad 47 mm.	1	1
92049	92049-0730	Reten 35x52x7	1	1
92049A	92049-1056	Reten Rueda Trasera	1	1
92057	92057-0019	Cadena EK520SR-O2x106L	1	1
92058	92058-1102	Empate Cadena	1	1
92143	92143-1416	Buje Rueda Trasera L=111	1	1
92152	92152-0843	Buje 17x35x13	1	1
92152A	92152-0844	Buje 17x28x15	1	1
92161	92161-0700	Caucho Porta Sprocket	1	1
92210	92210-0276	Tuerca M10	6	6
550	550AA4035	Pin de Seguridad 4.0x35	1	1
601	601B6203UU	Rodamiento Bolas 6203UUC3	1	1
601A	601B6205G	Rodamiento Bolas 6205G	1	1
601B	601B6303UU	Rodamiento Bolas 6303LLUC3	1	1
671	671B2550	Anillo Retenedor 50 mm.	1	1

FIG N° 37

PEDAL FRENO

Fig. No.	Parte No.	Descripción	'19	'19
			AKF	AKFA
43001	43001-0721	Pedal Freno	1	1
92022	92022-1282	Arandela 7x28x1.6	1	1
92022A	92022-326	Arandela 15.3x24x1	1	1
92081	92081-1833	Resorte Pedal Freno	1	1
92154	92154-0935	Tornillo 6x16	1	1



Z300

FIG N° 39

DISCO FRENO DELANTERO - CALIPER DELANTERO

'19	'19
AKF	AKFA

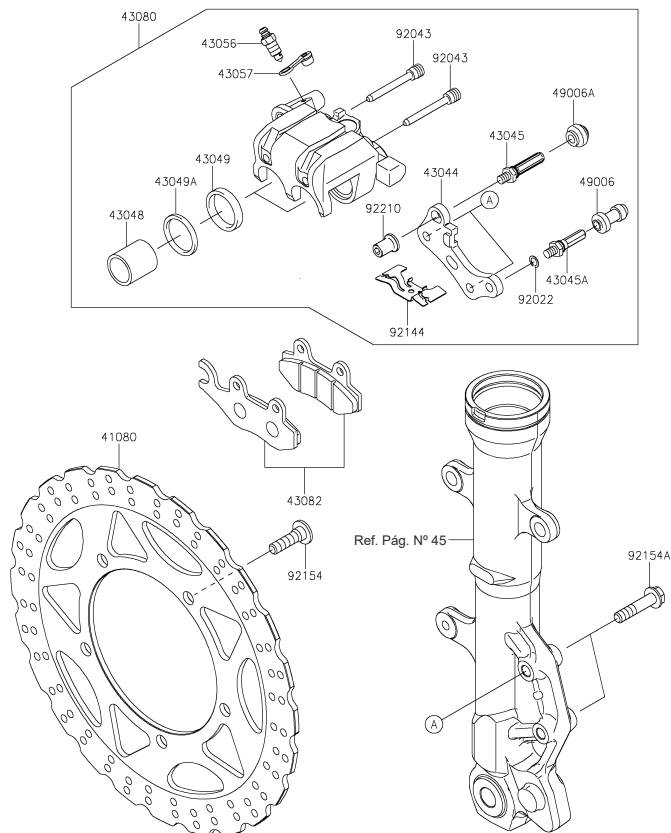


Fig. No.	Parte No.	Descripción	'19	'19
			AKF	AKFA
41080	41080-0578-11H	Disco Freno Delantero	1	1
43044	43044-1112	Soporte Caliper Delantero	1	1
43045	43045-0004	Pasador Caliper	1	1
43045A	43045-1010	Pasador Caliper	1	1
43048	43048-1068	Pistón Caliper	2	2
43049	43049-1060	Empaque	2	2
43049A	43049-1061	Empaque	2	2
43056	43056-0004	Tornillo de Sangrado	1	1
43057	43057-1001	Capuchon Tornillo de Sangrado	1	1
43080	43080-0125-25S	Caliper Delantero	1	1
43082	43082-0128	Pastas Freno Delantero	1	1
49006	49006-1088	Guardapolvo Caliper	1	1
49006A	49006-1242	Guardapolvo Caliper	1	1
92022	92022-1373	Arandela	1	1
92043	92043-1416	Pasador Caliper	2	2
92144	92144-1847	Resorte Pastas Freno Delantero	1	1
92154	92154-0844	Tornillo 8x30	5	5
92154A	92154-1033	Tornillo	2	2
92210	92210-0615	Tuerca	1	1

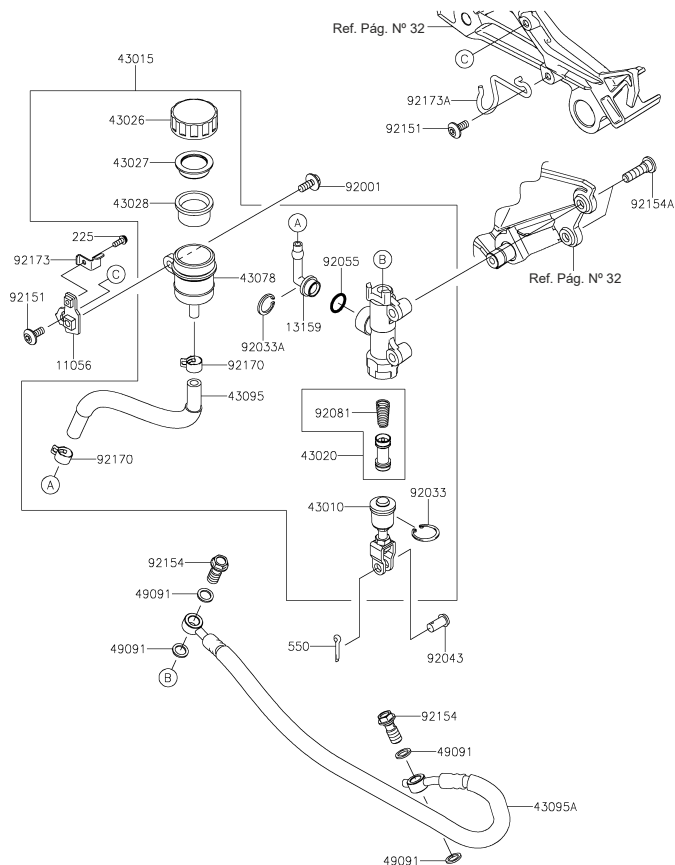


Fig. No.	Parte No.	Descripción	'19	'19
			AKF	AKFA
11056	11056-2306	Platina Soporte	1	1
13159	13159-1056	Conector	1	1
43010	43010-0010	Unión Bomba Freno Trasero	1	1
43015	43015-0621	Bomba Freno Trasero	1	1
43020	43020-0023	Pistón Bomba Freno	1	1
43026	43026-0009	Tapa Tanque Líquido Frenos	1	1
43027	43027-1053	Empaque Tapa Tanque Líquido Frenos	1	1
43028	43028-1065	Diafragma Tanque Líquido Frenos	1	1
43078	43078-0040	Tanque Líquido de Frenos	1	1
43095	43095-0765	Manguera Tanque Líquido de Frenos	1	1
43095A	43095-0767	Manguera Freno Trasero	1	1
49091	49091-0001	Arandela de Sellado	4	4
92001	92001-1860	Tornillo 6x16	1	1
92033	92033-0079	Pin de Seguridad 20.9x24.6x1.2	1	1
92033A	92033-1186	Pin de Seguridad 20.5 mm.	1	1
92043	92043-0104	Pin Pasador 8x17	1	1
92055	92055-0741	Anillo Retenedor 14.8x2.4	1	1
92081	92081-1737	Resorte Bomba Freno	1	1
92151	92151-1654	Tornillo 6x14	2	2
92154	92154-0226	Tornillo Manguera Freno	2	2
92154A	92154-0843	Tornillo 8x30	2	2
92170	92170-1091	Abrazadera	2	2
92173	92173-0028	Abrazadera	1	1
92173A	92173-0936	Guía	1	1
225	225AB0412	Tornillo 4x12	1	1
550	550AA2015	Pin de Seguridad 2.0x15	1	1

Z300

FIG N° 41

DISCO FRENO TRASERO - CALIPER TRASERO

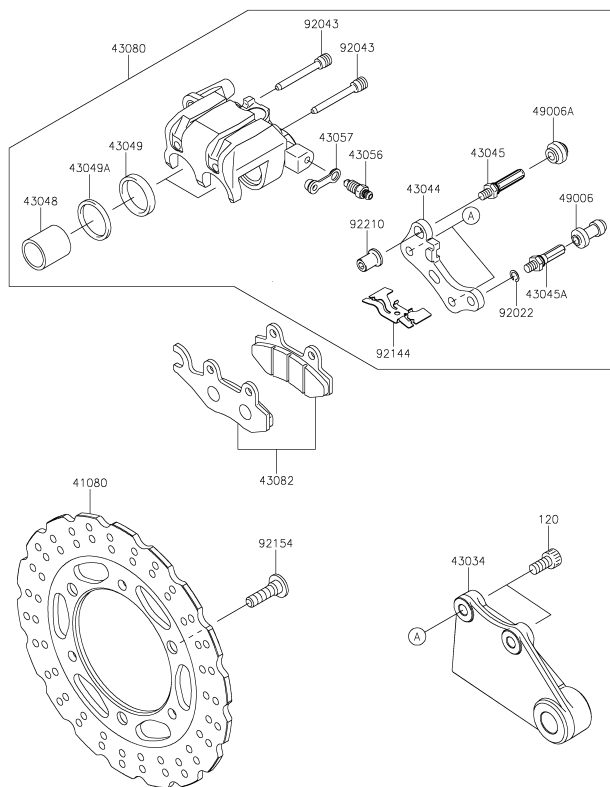


Fig. No.	Parte No.	Descripción	'19	'19
			AKF	AKFA
41080	41080-0591-11H	Disco Freno Trasero	1	1
43034	43034-0021-18R	Soporte Caliper Trasero	1	1
43044	43044-1112	Soporte Caliper Trasero	1	1
43045	43045-0004	Pasador Caliper	1	1
43045A	43045-1010	Pasador Caliper	1	1
43048	43048-1066	Pistón Caliper	2	2
43049	43049-1063	Empaque	2	2
43049A	43049-1064	Empaque	2	2
43056	43056-0004	Tornillo de Sangrado	1	1
43057	43057-1001	Capuchon Tornillo de Sangrado	1	1
43080	43080-0126-25S	Caliper Trasero	1	1
43082	43082-0128	Pastas Freno Trasero	1	1
49006	49006-1088	Guardapolvo Caliper	1	1
49006A	49006-1242	Guardapolvo Caliper	1	1
92022	92022-1373	Arandela	1	1
92043	92043-1416	Pasador Caliper	2	2
92144	92144-1847	Resorte Pastas Freno Trasero	1	1
92154	92154-0844	Tornillo 8x30	3	3
92210	92210-0615	Tuerca	1	1
120	120CA0816	Tornillo 8x16	2	2

Z300

FIG Nº 42 MANUBRIO

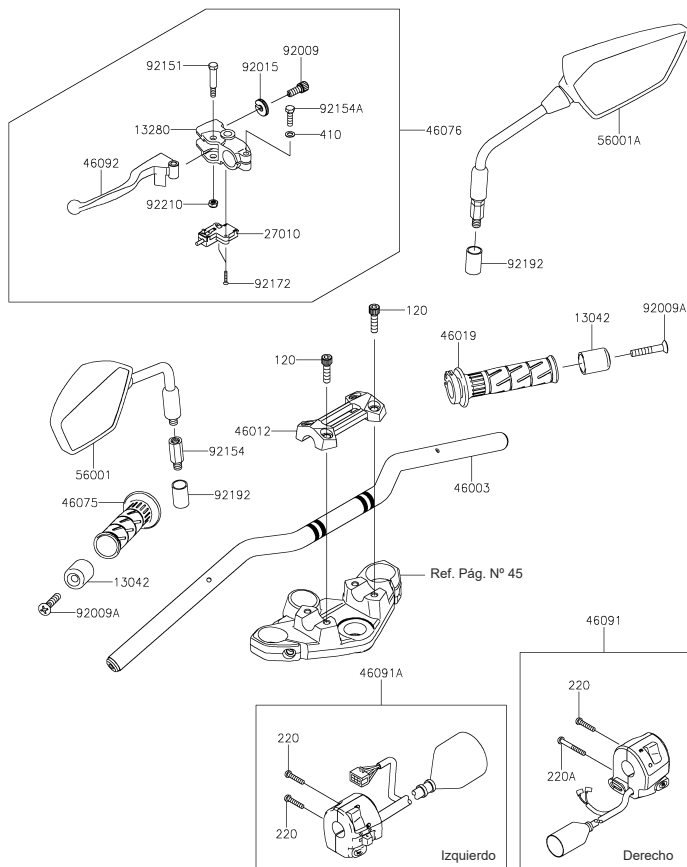


Fig. No.	Parte No.	Descripción	'19	'19
			AKF	AKFA
13042	13042-0032	Buje Manubrio	2	2
13280	13280-0105	SopORTE Leva Clutch	1	1
27010	27010-0729	Swiche Clutch	1	1
46003	46003-0593-18R	Manubrio	1	1
46012	46012-0314	SopORTE Superior Manubrio	1	1
46019	46019-0060	Carretel Acelerador	1	1
46075	46075-0564	Caucho Manillar Izquierdo	1	1
46076	46076-0090	SopORTE y Leva Clutch	1	1
46091	46091-0205	Comando Derecho	1	1
46091A	46091-0407	Comando Izquierdo	1	1
46092	46092-0050	Leva Clutch	1	1
56001	56001-0241	Espejo Izquierdo	1	1
56001A	56001-0242	Espejo Derecho	1	1
92009	92009-1134	Tornillo Tensor Cable 8 mm.	1	1
92009A	92009-1257	Tornillo 8x45	2	2
92015	92015-1197	Tuerca Tornillo Tensor Cable M8	1	1
92151	92151-1986	Tornillo Leva Clutch	1	1
92154	92154-1259	Tornillo 10x14	1	1
92154A	92154-1422	Tornillo 6x22	1	1
92172	92172-0788	Tornillo 3x16	2	2
92192	92192-1318	Caucho 16x19x30	2	2
92210	92210-0006	Tuerca 6 mm.	1	1
120	120CC0830	Tornillo 8x30	4	4
220	220AB0525	Tornillo 5x25	3	3
220A	220AB0540	Tornillo 5x40	1	1
410	410AB0600	Arandela 6 mm.	1	1

Z300

FIG N° 43

SUSPENSIÓN DELANTERA

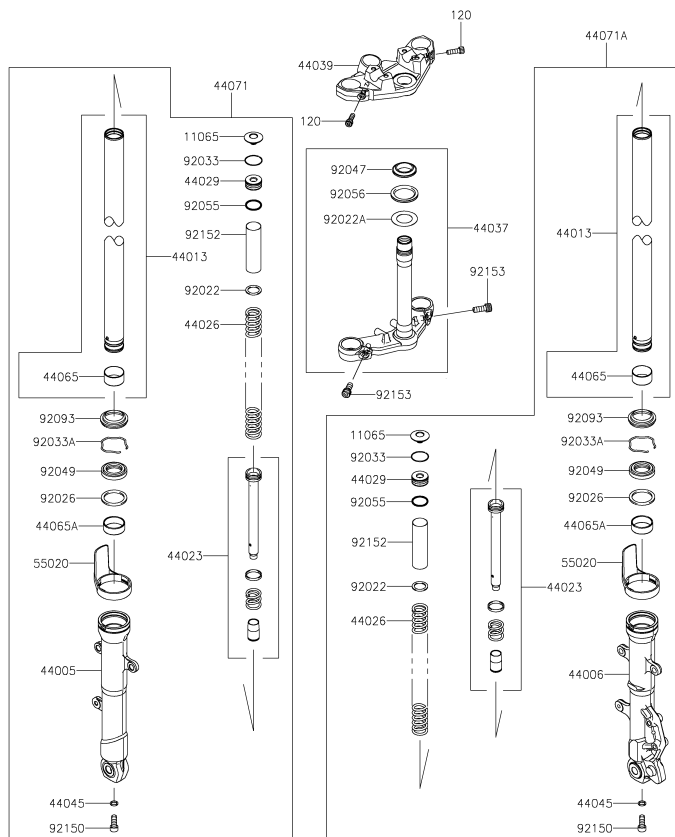
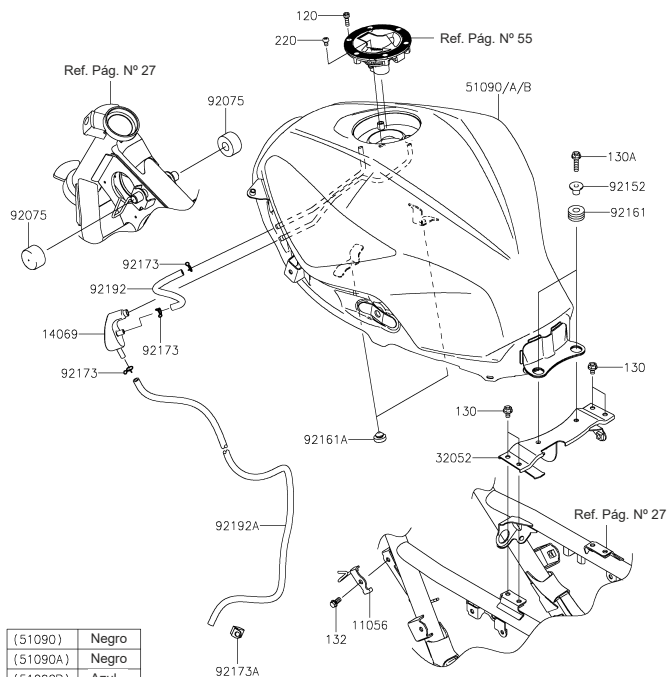
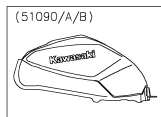


Fig. No.	Parte No.	Descripción	'19	'19
			AKF	AKFA
11065	11065-0883	Tapón Tubo Telescópico	2	2
44005	44005-0102-18R	Camisa Tubo Telescópico Izquierda	1	1
44006	44006-0102-18R	Camisa Tubo Telescópico Derecha	1	1
44013	44013-0248	Tubo Telescópico	2	2
44023	44023-0123	Cilindro Interno Tubo Telescópico	2	2
44026	44026-0126	Resorte Buje Tubo Telescópico	2	2
44029	44029-0022	Tuerca Tubo Telescópico	2	2
44037	44037-0152	Espiga Central	1	1
44039	44039-0148-21	Cabeza Espiga	1	1
44045	44045-051	Arandela de Sellado	2	2
44065	44065-0057	Buje Guía	2	2
44065A	44065-0058	Buje Guía	2	2
44071	44071-1000-18R	Telescópico Izquierdo Completo	1	1
44071A	44071-1067-18R	Telescópico Derecho Completo	1	1
55020	55020-0929	Protector Tubo Telescópico	2	2
92022	92022-1879	Arandela	2	2
92022A	92022-231	Arandela 30.5x50x0.6	1	1
92026	92026-1443	Arandela	2	2
92033	92033-1236	Pin de Seguridad	2	2
92033A	92033-1286	Pin de Seguridad	2	2
92047	92047-012	Cuna espiga Central	1	1
92049	92049-0734	Reten Tubo Telescópico	2	2
92055	92055-1384	Anillo Retenedor	2	2
92056	92056-003	Reten Espiga Central	1	1
92093	92093-1367	Guardapolvo Camisa Tubo Telescópico	2	2
92150	92150-1432	Tornillo 8x18	2	2
92152	92152-1957	Buje Tubo Telescópico	2	2
92153	92153-0301	Tornillo 10x25	2	2
120	120CA0825	Tornillo 8x25	2	2



(51090)	Negro
(51090A)	Negro
(51090B)	Azul



Con Calcomanía

Fig. No.	Parte No.	Descripción	'19	'19
			AKF	AKFA
11056	11056-1633	Soporte Manguera Drenaje	1	1
14069	14069-0011	Desfogue	1	1
32052	32052-0718	Soporte Trasero Tanque Gasolina	1	1
51090	51090-5213-45L	Tanque Gasolina (Moto Negra)	1	-
51090A	51090-5215-660	Tanque Gasolina (Moto Negra - Gris)	-	1
51090B	51090-5215-723	Tanque Gasolina Azul	-	1
92075	92075-1115	Antivibrante	2	2
92152	92152-0332	Buje 6.5x10x13.1	2	2
92161	92161-0927	Antivibrante 10x24x12	2	2
92161A	92161-1473	Antivibrante 9.5x18x6	2	2
92173	92173-0049	Abrazadera	3	3
92173A	92173-0978	Abrazadera	1	1
92192	92192-0310	Manguera Gasolina	1	1
92192A	92192-1237	Manguera Gasolina 5x9x900	1	1
120	120CB0516	Tornillo 5x16	6	6
130	130BA0610	Tornillo 6x10	4	4
130A	130BA0625	Tornillo 6x25	2	2
132	132BA0612	Tornillo 6x12	1	1
220	220AB0508	Tornillo 5x8	1	1

Z300

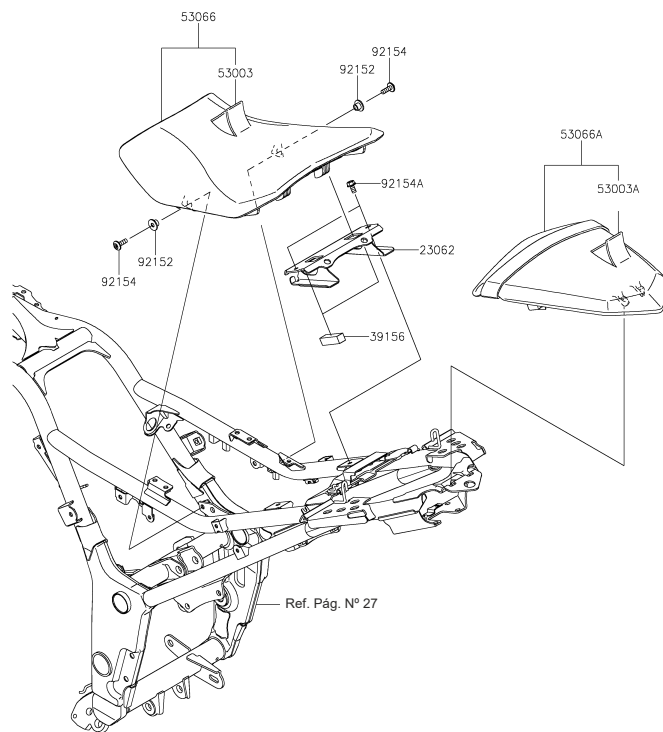
FIG N° 45**SILLÍN**

Fig. No.	Parte No.	Descripción	'19	'19
			AKF	AKFA
23062	23062-0782	Soporte Sillín	1	1
39156	39156-0978	Antivibrante	2	2
53003	53003-0339-MA	Forro Sillín Delantero	1	1
53003A	53003-0340-MA	Forro Sillín Trasero	1	1
53066	53066-0370-MA	Sillín Delantero	1	1
53066A	53066-0371-12Y	Sillín Trasero	1	1
92152	92152-0295	Buje	2	2
92154	92154-1026	Tornillo 6x18	2	2
92154A	92154-1050	Tornillo 6x12	2	2

FIG Nº 46 VELOCÍMETRO

Fig. No.	Parte No.	Descripción	'19	'19
			AKF	AKFA
25031	25031-0809	Velocímetro	1	1
92009	92009-1197	Tornillo 5x14	3	3
92022	92022-1405	Arandela 5.5x20x1.2	3	3
92160	92160-1167	Antivibrante Velocímetro	3	3

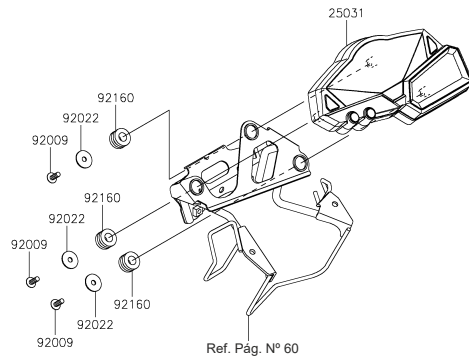
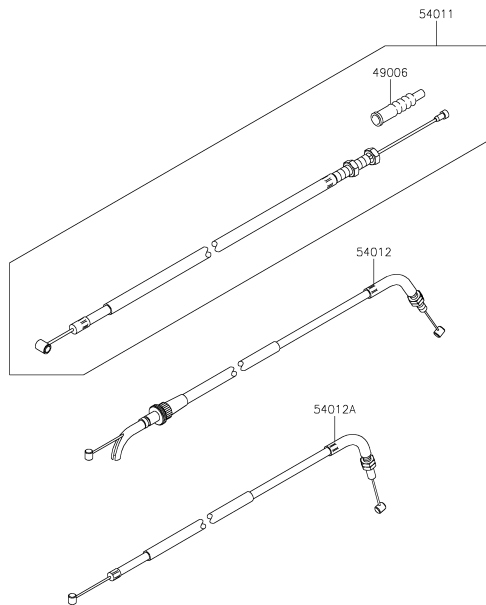


FIG N° 47

CABLES

Fig. No.	Parte No.	Descripción	'19	'19
			AKF	AKFA
49006	49006-0579	Guardapolvo Cable Clutch	1	1
54011	54011-0565	Cable Clutch	1	1
54012	54012-0577	Cable Acelerador Apertura	1	1
54012A	54012-0578	Cable Acelerador Retorno	1	1



Z300

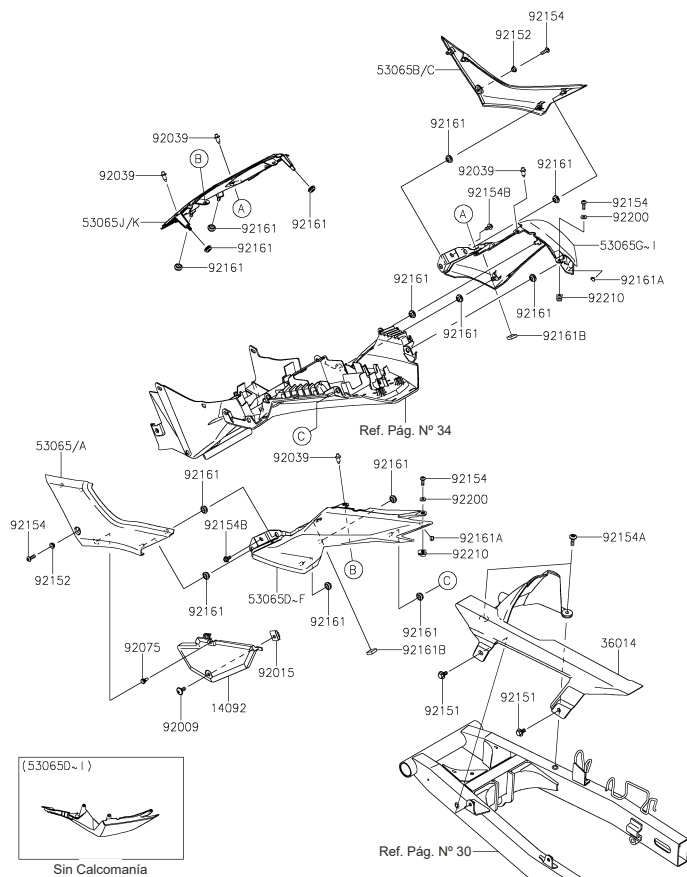
FIG Nº 48
CUBIERTAS SILLÍN - GUARDACADENA


Fig. No.	Parte No.	Descripción	'19	'19
			AKF	AKFA
14092	14092-0954	Cubierta Tapa Filtro	1	1
36014	36014-0555	Guardacadena	1	1
53065	53065-0026-45L	Tapa Lateral Izq. Negro Plano (Moto Negra)	1	-
53065A	53065-0026-660	Tapa Lateral Izq. Negro Perlado (Moto Azul - Moto Negra / Gris)	-	1
53065B	53065-0027-45L	Tapa Lateral Der. Negro Plano (Moto Negra)	1	-
53065C	53065-0027-660	Tapa Lateral Der. Negro Perlado (Moto Azul - Moto Negra / Gris)	-	1
53065D	53065-0060-45L	Cubierta Sillín Izquierda Negro Plano (Moto Negra)	1	-
53065E	53065-0060-45W	Cubierta Sillín Izquierda Gris (Moto Azul)	-	1
53065F	53065-0060-660	Cubierta Sillín Izquierda Negro Perlado (Moto Negra - Gris)	-	1
53065G	53065-0061-45L	Cubierta Sillín Derecha Negro Plano (Moto Negra)	1	-
53065H	53065-0061-45W	Cubierta Sillín Derecha Gris (Moto Azul)	-	1
53065I	53065-0061-660	Cubierta Sillín Derecha Negro Perlado (Moto Negra - Gris)	-	1
53065J	53065-0062-45L	Cubierta Sillín Central Negro Plano (Moto Negra)	1	-
53065K	53065-0062-660	Cubierta Sillín Central Negro Perlado (Moto Azul - Moto Negra / Gris)	-	1
92009	92009-1662	Tornillo 6x14	1	1
92015	92015-1531	Tuerca M6	1	1
92039	92039-0709	Pin Plástico	4	4
92075	92075-1808	Antivibrante 6x10x15	1	1
92151	92151-1703	Tornillo 6x13	2	2
92152	92152-2178	Buje 5.8x8.2x4.7	2	2
92154	92154-0182	Tornillo 5x16	4	4
92154A	92154-0918	Tornillo 6x20	2	2
92154B	92154-1003	Tornillo 5x12	2	2
92161	92161-0631	Antivibrante	14	14
92161A	92161-1459	Antivibrante	2	2
92161B	92161-1522	Antivibrante 15x15x5	2	2
92200	92200-0784	Arandela 5.2x12x1.0	2	2
92210	92210-0817	Tuerca M5	2	2

Z300

FIG N° 49

FAROLA

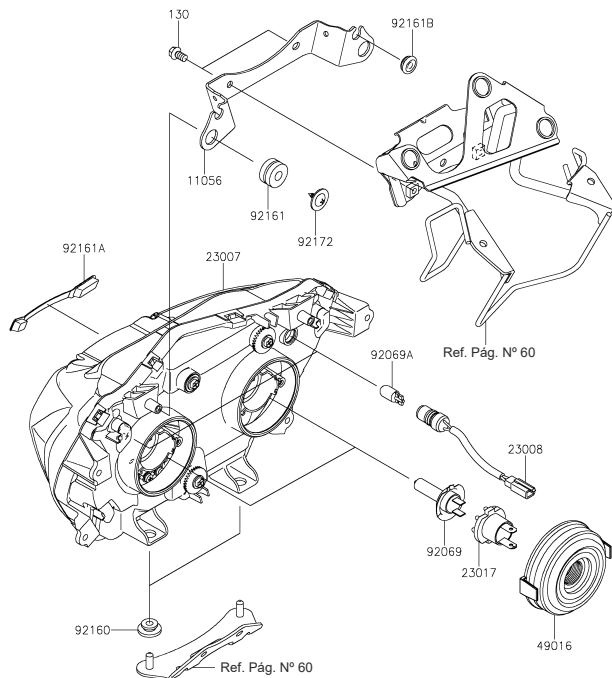


Fig. No.	Parte No.	Descripción	'19	'19
			AKF	AKFA
11056	11056-2174	Soporte	1	1
23007	23007-0193	Farola (Sola)	1	1
23008	23008-0152	Soquete Bombillo Piloto	2	2
23017	23017-0004	Soquete Bombillo Farola	2	2
49016	49016-0591	Capuchon Bombillo Farola	2	2
92069	92069-0053	Bombillo Farola 12V 55W-H7	2	2
92069A	92069-1016	Bombillo Piloto 12V 5W	2	2
92160	92160-1613	Antivibrante	2	2
92161	92161-0054	Antivibrante	2	2
92161A	92161-0625	Antivibrante	1	1
92161B	92161-0631	Antivibrante	2	2
92172	92172-0477	Tornillo 5x14	2	2
130	130BA0610	Tornillo 6x10	2	2

Z300

FIG Nº 50 STOP

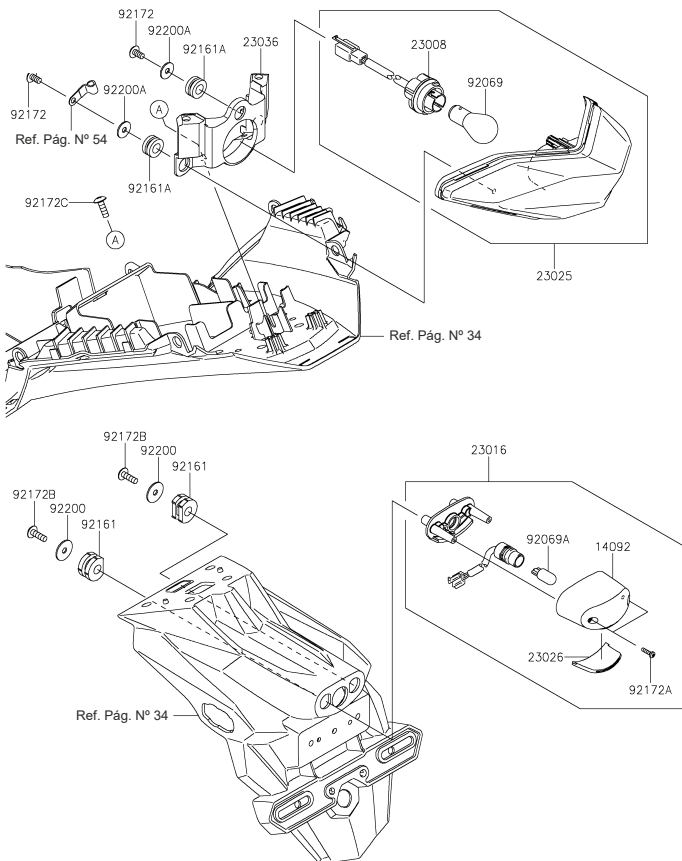


Fig. No.	Parte No.	Descripción	'19	'19
			AKF	AKFA
14092	14092-0001	Cubierta Luz Placa	1	1
23008	23008-0138	Soquete Bombillo Stop	1	1
23016	23016-0609	Luz Placa Completa	1	1
23025	23025-0350	Stop Completo	1	1
23026	23026-0028	Vidrio Luz Placa	1	1
23036	23036-0304	Soporte Stop	1	1
92069	92069-063	Bombillo 12V 21-5W	1	1
92069A	92069-1016	Bombillo 12V 5W	1	1
92161	92161-0776	Antivibrante	2	2
92161A	92161-1462	Antivibrante	3	3
92172	92172-0262	Tornillo 5x10	3	3
92172A	92172-0343	Tornillo 2.9x13	2	2
92172B	92172-0427	Tornillo 5x16	2	2
92172C	92172-0742	Tornillo 5x16	2	2
92200	92200-0284	Arandela 5.5x20x1.2	2	2
92200A	92200-0583	Arandela 5.2x16x1.2	3	3

Z300

FIG N° 51

DIRECCIONALES

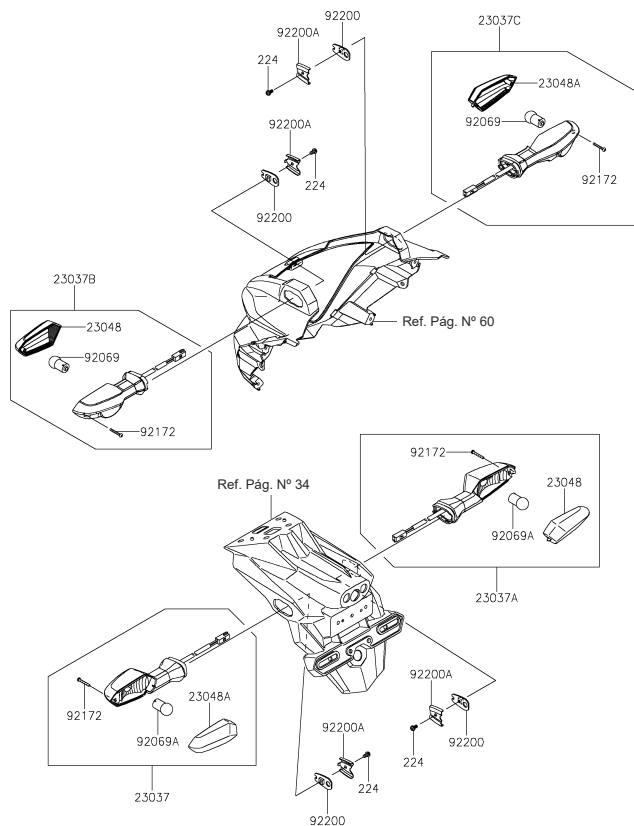


Fig. No.	Parte No.	Descripción	'19	'19
			AKF	AKFA
23037	23037-0304	Direccional Trasera Izquierda	1	1
23037A	23037-0305	Direccional Trasera Derecha	1	1
23037B	23037-0308	Direccional Delantera Izquierda	1	1
23037C	23037-0309	Direccional Delantera Derecha	1	1
23048	23048-0025	Vidrio Direccional Del. Izq. y Tras. Der.	2	2
23048A	23048-0026	Vidrio Direccional Del. Der. y Tras. Izq.	2	2
92069	92069-0058	Bombillo Direccional Del. 12V 10W	2	2
92069A	92069-0076	Bombillo Direccional Tras. 12V 10W	2	2
92172	92172-0395	Tornillo 2.9x22	4	4
92200	92200-0164	Platina Direccional	4	4
92200A	92200-0165	Platina Direccional	4	4
224	224AB0408	Tornillo 4x8	4	4

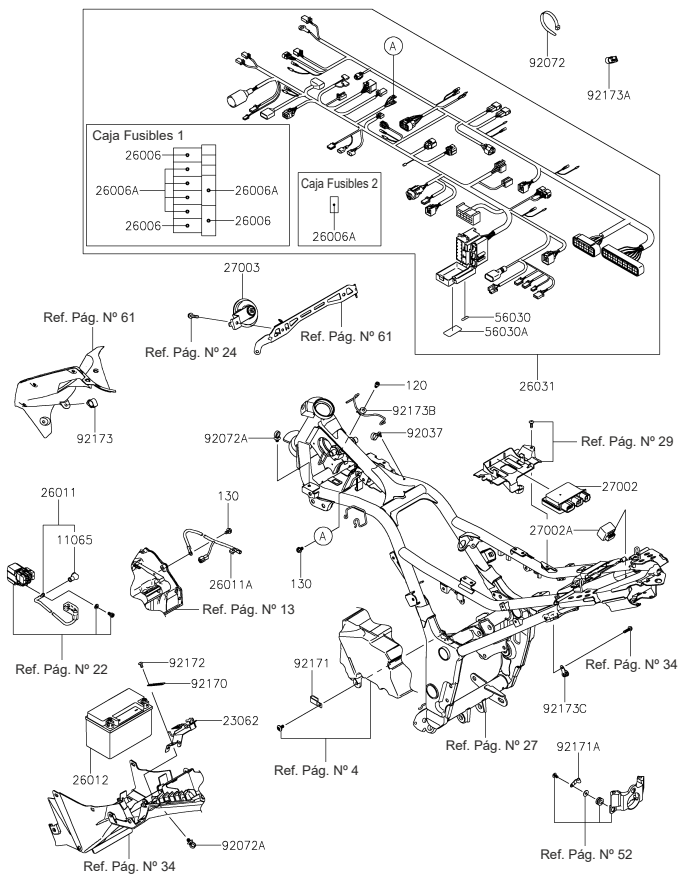


Fig. No.	Parte No.	Descripción	'19	'19
			AKF	AKFA
11065	11065-0213	Capuchón Cable Batería	1	1
23062	23062-0739	Soporte	1	1
26006	26006-0001	Fusible 15A Azul	3	3
26006A	26006-1078	Fusible 10A Rojo	6	6
26011	26011-0798	Cable Batería (+)	1	1
26011A	26011-0803	Cable Batería (-)	1	1
26012	MTX9-BS-GEL-PRO	Batería 12V (Gel) (Marca MEGABAT PRO)	1	1
	MTX9-BS-GEL-MEGA	Batería 12V (Gel) (Marca MEGABAT)	1	1
	MF12V9-1A-GEL	Batería 12V (Gel) (Marca SUN)	1	1
	MTX9-BS-MEGA	Batería 12V (Seca) (Marca MEGABAT)	1	1
26031	26031-1799	Instalación Electrica	1	1
27002	27002-0025	Regulador	1	1
27002A	27002-0059	Relay	1	1
27003	27003-0085	Pito	1	1
56030	56030-0706	Calcomanía Fusibles	1	1
56030A	56030-0779	Calcomanía Fusibles	1	1
92037	92037-1163	Abrazadera	1	1
92072	92072-1195	Abrazadera	4	4
92072A	92072-1414	Abrazadera	2	2
92170	92170-1514	Abrazadera	1	1
92171	92171-0305	Abrazadera	1	1
92171A	92171-1539	Abrazadera	1	1
92172	92172-0262	Tornillo 5x10	1	1
92173	92173-0736	Abrazadera 12 mm.	1	1
92173A	92173-0907	Abrazadera	1	1
92173B	92173-1083	Abrazadera	1	1
92173C	92173-1161	Abrazadera	1	1
120	120CA0610	Tornillo 6x10	1	1
130	130BB0610	Tornillo 6x10	2	2

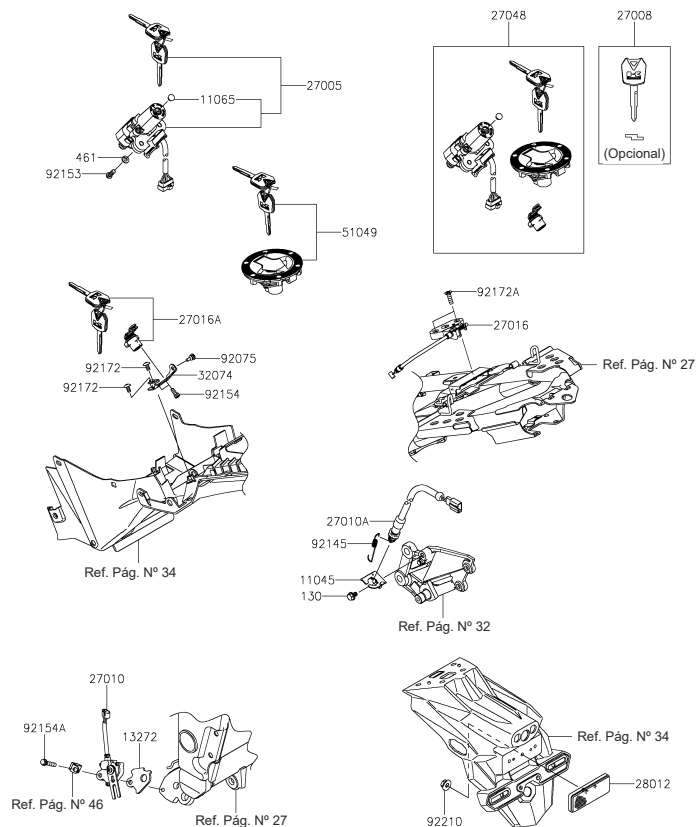
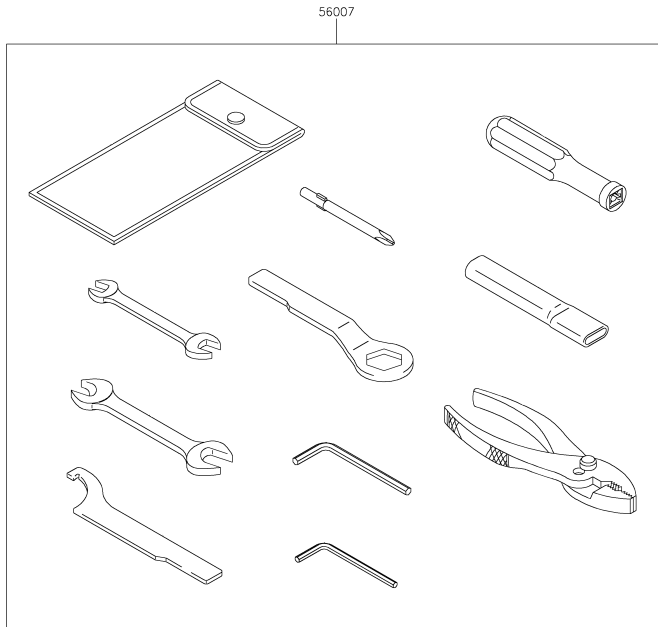


Fig. No.	Parte No.	Descripción	'19	'19
			AKF	AKFA
11045	11045-1641	Soporte Swiche Stop	1	1
11065	11065-0708	Tapón Swiche de Encendido	2	2
13272	13272-1330	Soporte Swiche Gato Lateral	1	1
27005	27005-5144	Swiche Encendido (Solo)	1	1
27008	27008-0053	Llave en Blanco (Opcional)	1	1
27010	27010-0097	Swiche Gato Lateral	1	1
27010A	27010-0726	Swiche Stop	1	1
27016	27016-0075	Seguro Sillín	1	1
27016A	27016-5378	Seguro Dirección	1	1
27048	27048-5075	Swiche Encendido Completo	1	1
28012	28012-1077	Reflectivo	1	1
32074	32074-0018	Soporte Seguro Dirección	1	1
51049	51049-5009	Tapa Tanque Gasolina	1	1
92075	92075-1808	Antivibrante	1	1
92145	92145-0683	Resorte Swiche Stop	1	1
92153	92153-0967	Tornillo 6x16	2	2
92154	92154-0933	Tornillo 6x12	2	2
92154A	92154-1040	Tornillo 6x30	1	1
92172	92172-0262	Tornillo 5x10	2	2
92172A	92172-0786	Tornillo 6x20	2	2
92210	92210-0007	Tuerca M5	1	1
130	130BA0610	Tornillo 6x10	1	1
461	461DA0600	Arandela 6 mm.	2	2

Z300

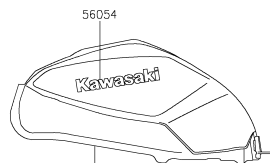
FIG N° 54 HERRAMIENTAS

Fig. No.	Parte No.	Descripción	'19	'19
			AKF	AKFA
56007	56007-0107	Estuche Herramientas	1	1
92104	92104-0004	Pegante Empaques TB1211F - Transparente	1	1
92104A	92104-1064	Pegante Empaques TB1216B - Negro	1	1

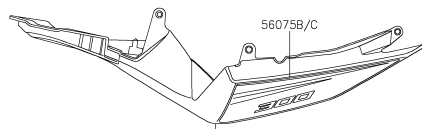


56007

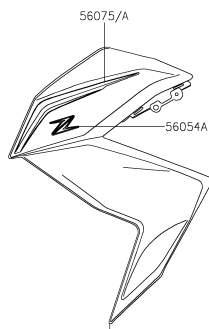
92104/A



Ref. Pág. N° 46



Ref. Pág. N° 50



Ref. Pág. N° 61

Fig. No.	Parte No.	Descripción	'19	'19
			AKF	AKFA
56054	56054-1988	Calcomanía Tanque Gasolina "KAWASAKI"	2	-
56054A	56054-2384	Calcomanía Cubierta Lateral "Z"	2	-
56075	56075-4203	Calcomanía Superior Cubierta Lateral Izq.	1	-
56075A	56075-4204	Calcomanía Superior Cubierta Lateral Der.	1	-
56075B	56075-4219	Calcomanía Cubierta Sillín Izquierda	1	-
56075C	56075-4220	Calcomanía Cubierta Sillín Derecha	1	-

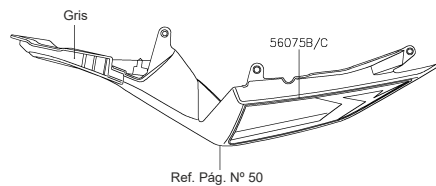
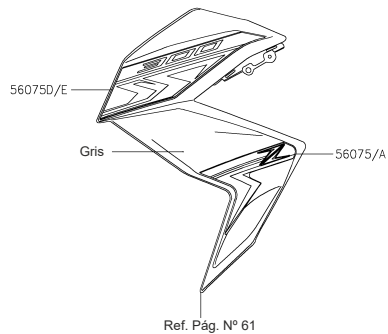
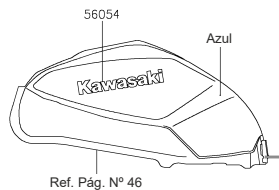
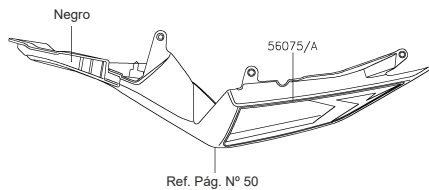
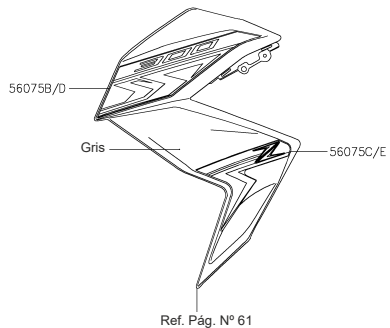
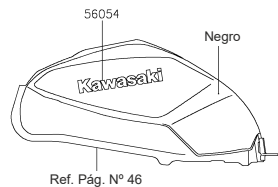


Fig. No.	Parte No.	Descripción	'19	'19
			AKF	AKFA
56054	56054-2383	Calcomanía Tanque Gasolina "KAWASAKI"	-	2
56075	56075-4208	Calcomanía Inferior Cubierta Lateral Izq.	-	1
56075A	56075-4210	Calcomanía Inferior Cubierta Lateral Der.	-	1
56075B	56075-4211	Calcomanía Cubierta Sillín Izquierda	-	1
56075C	56075-4212	Calcomanía Cubierta Sillín Derecha	-	1
56075D	56075-4221	Calcomanía Superior Cubierta Lateral Izq.	-	1
56075E	56075-4222	Calcomanía Superior Cubierta Lateral Der.	-	1

Fig. No.	Parte No.	Descripción	'19	'19
			AKF	AKFA
56054	56054-2383	Calcomanía Tanque Gasolina "KAWASAKI"	-	2
56075	56075-4217	Calcomanía Cubierta Sillín Izquierda	-	1
56075A	56075-4218	Calcomanía Cubierta Sillín Derecha	-	1
56075B	56075-4223	Calcomanía Superior Cubierta Lateral Izq.	-	1
56075C	56075-4224	Calcomanía Inferior Cubierta Lateral Izq.	-	1
56075D	56075-4225	Calcomanía Superior Cubierta Lateral Der.	-	1
56075E	56075-4226	Calcomanía Inferior Cubierta Lateral Der.	-	1



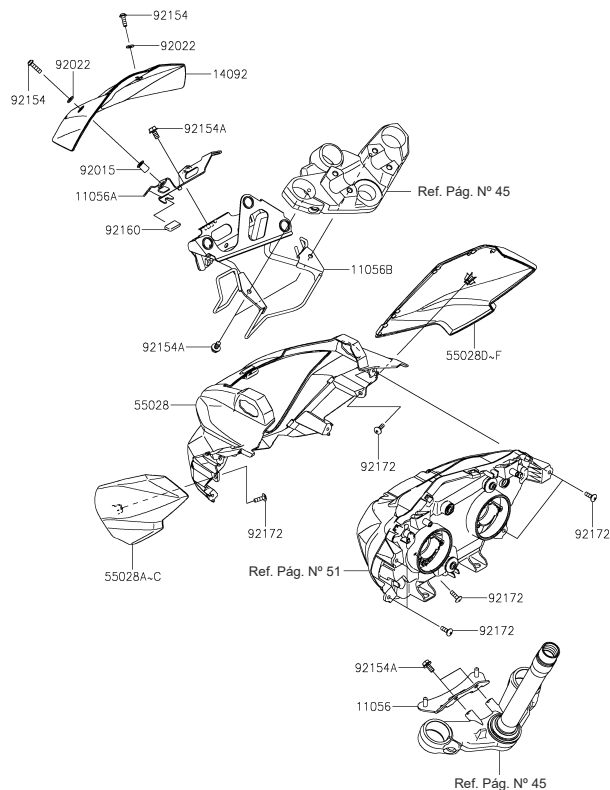


Fig. No.	Parte No.	Descripción	'19	'19
			AKF	AKFA
11056	11056-2103	Soporte Espiga Central	1	1
11056A	11056-2104	Soporte Visor Carenade	1	1
11056B	11056-7517	Soporte Farola	1	1
14092	14092-1009	Visor	1	1
55028	55028-0459	Carenaje Farola	1	1
55028A	55028-0460-45L	Carenaje Farola Izq. Negro Plano (Moto Negra)	1	-
55028B	55028-0460-660	Carenaje Farola Izq. Negro Perlado (Moto Negra - Gris)	-	1
55028C	55028-0460-723	Carenaje Farola Izq. Azul	-	1
55028D	55028-0461-45L	Carenaje Farola Der. Negro Plano (Moto Negra)	1	-
55028E	55028-0461-660	Carenaje Farola Der. Negro Perlado (Moto Negra - Gris)	-	1
55028F	55028-0461-723	Carenaje Farola Der. Azul	-	1
92015	92015-1757	Tuerca M5	4	4
92022	92022-1521	Arandela Nylon 5.3x11.5x1.5	4	4
92154	92154-0216	Tornillo 5x20	4	4
92154A	92154-1050	Tornillo 6x12	5	5
92160	92160-1190	Antivibrante	1	1
92172	92172-0742	Tornillo 5x16	7	7

Z300

FIG N° 59
CARENAJES INFERIORES (1/2)

'19	'19
AKF	AKFA

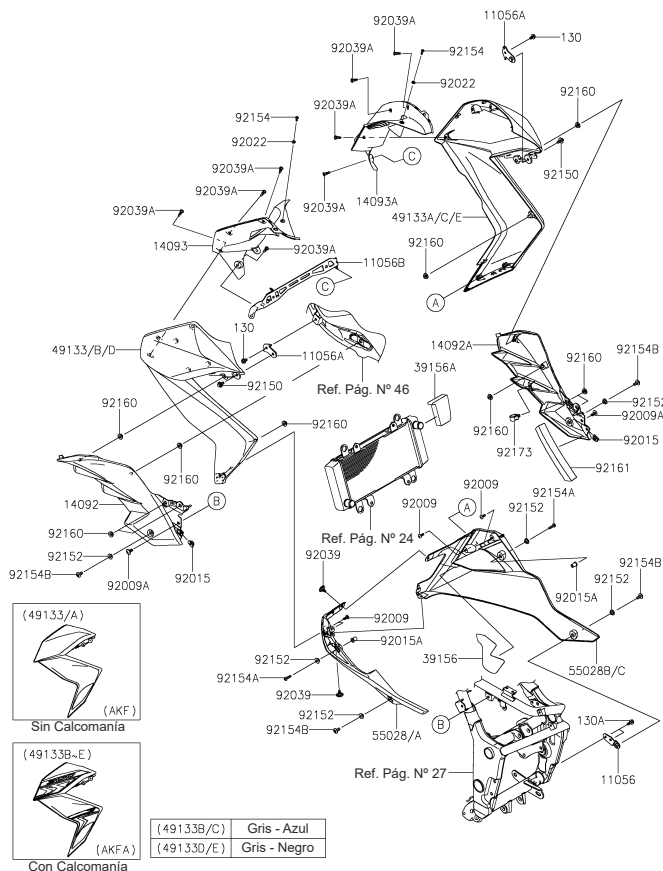


Fig. No.	Parte No.	Descripción	'19	'19
			AKF	AKFA
11056	11056-1641	Soporte Carenade Inf. Derecho	1	1
11056A	11056-2410	Soporte Cubierta Lateral	2	2
11056B	11056-7090	Soporte Cubierta Lateral	1	1
14092	14092-1012-6Z	Cubierta Tanque Gasolina Izquierda	1	1
14092A	14092-1013-6Z	Cubierta Tanque Gasolina Derecha	1	1
14093	14093-0153	Cubierta Lateral Interna Izquierda	1	1
14093A	14093-0154	Cubierta Lateral Interna Derecha	1	1
39156	39156-0998	Protector Térmico	1	1
39156A	39156-1987	Protector Térmico Derecho	1	1
49133	49133-0001-45L	Cubierta Lateral Izquierda Negro Plano (Moto Negra)	1	-
49133A	49133-0002-45L	Cubierta Lateral Derecha Negro Plano (Moto Negra)	1	-
49133B	49133-5469-45W	Cubierta Lateral Izquierda Gris (Moto Azul)	-	1
49133C	49133-5470-45W	Cubierta Lateral Derecha Gris (Moto Azul)	-	1
49133D	49133-5471-45W	Cubierta Lateral Izq. Gris (Moto Negra - Gris)	-	1
49133E	49133-5472-45W	Cubierta Lateral Der. Gris (Moto Negra - Gris)	-	1
55028	55028-0462-45L	Cubierta Motor Izquierda Negro Plano (Moto Negra)	1	-
55028A	55028-0462-660	Cubierta Motor Izq. Negro Perlado (Moto Azul - Moto Negra / Gris)	-	1
55028B	55028-0463-45L	Cubierta Motor Derecha Negro Plano (Moto Negra)	1	-
55028C	55028-0463-660	Cubierta Motor Der. Negro Perlado (Moto Azul - Moto Negra / Gris)	-	1
92009	92009-1197	Tornillo 5x14	4	4
92009A	92009-1662	Tornillo 6x14	2	2
92015	92015-1627	Tuerca M5	2	2
92015A	92015-1757	Tuerca M5	2	2
92022	92022-1977	Arandela 5.1x10x1.0	2	2
92039	92039-0014	Pin Plástico 8 mm	2	2
92039A	92039-0709	Pin Plástico	8	8
92150	92150-1689	Tornillo 6x14	2	2
92152	92152-0445	Buje 6.5x10x5.6	6	6
92154	92154-0182	Tornillo 5x16	2	2
92154A	92154-0210	Tornillo 5x20	2	2

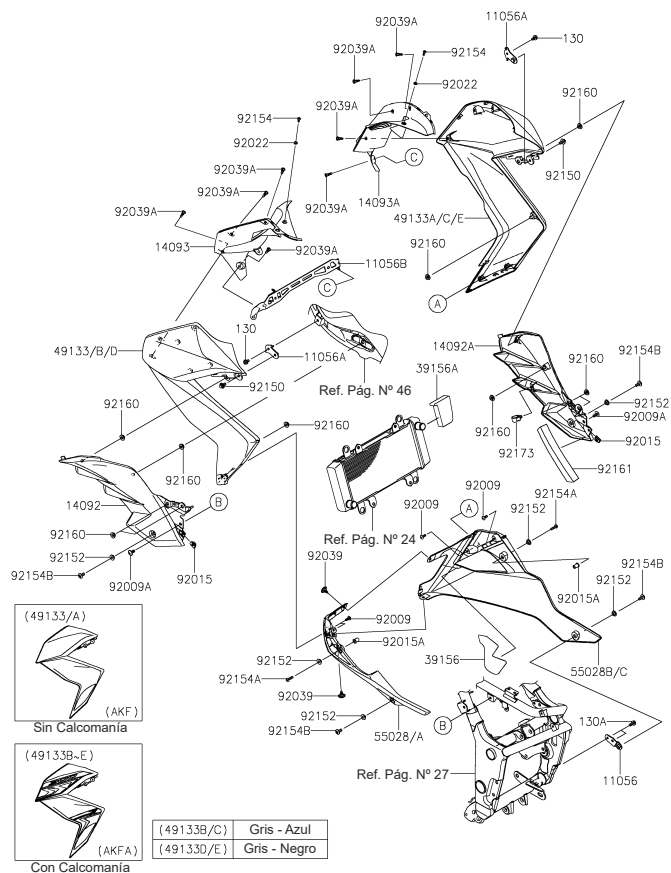


Fig. No.	Parte No.	Descripción	'19	'19
			AKF	AKFA
92154B	92154-0932	Tornillo 6x14	4	4
92160	92160-1613	Antivibrante	10	10
92161	92161-1762	Antivibrante 40x180x20	1	1
92173	92173-0868	Abrazadera	1	1
130	130BA0610	Tornillo 6x10	2	2
130A	130BA0614	Tornillo 6x14	2	2

Z300

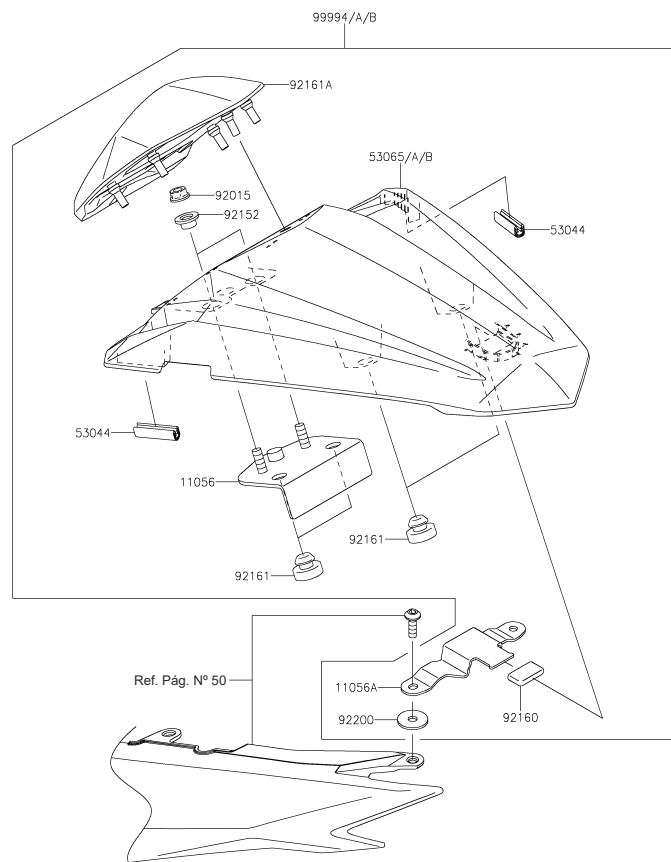
FIG N° 60
ACCESORIOS (SOLO SEAT)


Fig. No.	Parte No.	Descripción	'19	'19
			AKF	AKFA
11056	11056-1823	Soporte Delantero Solo Seat	1	1
11056A	11056-2403	Soporte Trasero Solo Seat	1	1
53044	53044-0001	Antivibrante	2	2
53065	53065-0064-45L	Cubierta Solo Seat Negro Plano	1	-
53065A	53065-0064-45W	Cubierta Solo Seat Gris	-	1
53065B	53065-0064-660	Cubierta Solo Seat Perlado	-	1
92015	92015-1367	Tuerca M6	2	2
92152	92152-0842	Buje 6.8x10x6.6	2	2
92160	92160-1190	Antivibrante	1	1
92161	92161-0046	Antivibrante	4	4
92161A	92161-1460	Antivibrante	1	1
92200	92200-0212	Arandela 6x20x1.6	2	2
99994	99994-0354-45L	Kit Solo Seat Negro Plano (Moto Negra)	1	-
99994A	99994-0354-45W	Kit Solo Seat Gris (Moto Azul)	-	1
99994B	99994-0354-660	Kit Solo Seat Negro Perlado (Moto Negra - Gris)	-	1

FIG N° 61 ACCESORIOS (SLIDER)

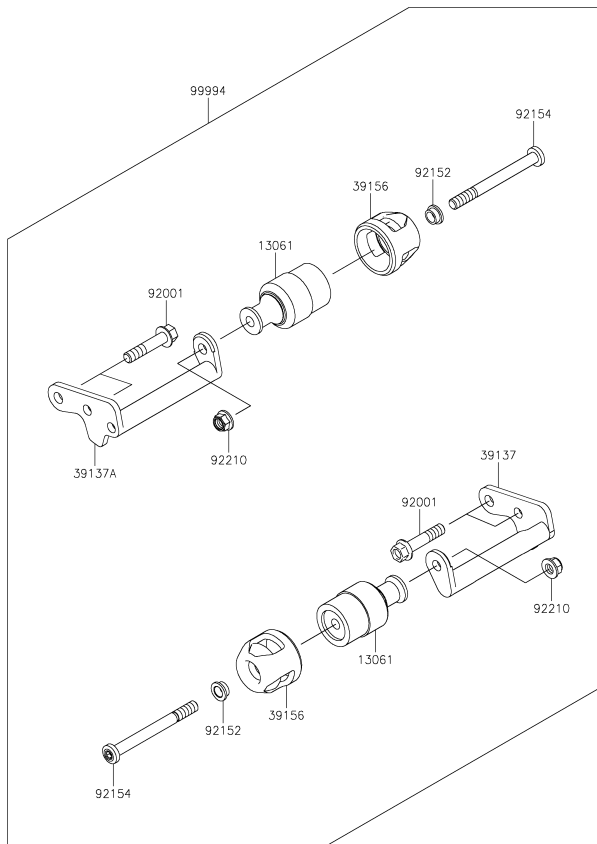


Fig. No.	Parte No.	Descripción	'19	'19
			AKF	AKFA
13061	13061-0782	Acople Protector Slider	2	2
39137	39137-0633	Soporte Izquierdo	1	1
39137A	39137-0634	Soporte Derecho	1	1
39156	39156-1913	Protector Slider	2	2
92001	92001-1522	Tornillo 10x47	4	4
92152	92152-2129	Buje 10.2x14x7	2	2
92154	92154-1767	Tornillo 10x105	2	2
92210	92210-1081	Tuerca M10	2	2
99994	99994-0648	Set Slider Derecho - Izquierdo	1	1

ÍNDICE NUMÉRICO DE REFERENCIAS

Parte N°	Fig No.	Pág No.	Parte N°	Fig No.	Pág No.	Parte N°	Fig No.	Pág No.	Parte N°	Fig No.	Pág No.	Parte N°	Fig No.	Pág No.
11004-0734	11004	1	11061-0282	11061	2	120CA0816	120	43	13102-0040	13102	9	13272-1257	13272	20
11005-0675	11005	3	11061-0283	11061A	2	120CA0825	120	45	13107-0741	13107	19	13272-1303	13272	9
11008-0747	11008	1	11061-0373	11061	11	120CB0516	120	46	13107-0742	13107	25	13272-1330	13272	55
11009-1105	11009	13	11061-0417	11061	19	120CB0610	120	22	13107-0743	13107	22	13280-0105	13280	44
11009-1145	11009	24	11061-0432	11061	5	120CC0830	120	44	13127-0668	13127	10	13280-0226	13280	4
11012-1362	11012	15	11061-0790	11061	3	13001-0742	13001	3	13128-0693	13128	10	13280-0261	13280	22
11012-1438	11012	29	11061-0791	11061A	5	13002-0710	13002	3	13140-1148	13140	11	13280-0301	13280A	22
11012-1871-18R	11012	30	11061-0792	11061	7	13008-0047	13008	3	13140-1149	13140A	11	132BA0612	132	46
11012-1898	11012	27	11061-0793	11061	15	13031-0770	13031	8	13144-0577	13144	10	132BA0614	132	26
11013-0020	11013	4	11061-0794	11061A	19	13042-0032	13042	44	13145-0556	13145	11	132BA0614	132	29
11038-0711	11038	4	11061-0795	11061	25	13061-0782	13061	64	13151-1102	13151	11	132BA0616	132A	26
11045-1641	11045	55	11061-0854	11061A	15	13087-0558	13087	9	13159-1056	13159	42	132BA0620	132	2
11056-1569	11056	34	11061-0875	11061A	25	13088-0557	13088	9	13161-0560	13161	12	132BA0620	132	18
11056-1633	11056	46	11065-0213	11065	22	13088-0558	13088A	9	13187-0553	13187	9	132BA0635	132A	18
11056-1640	11056	19	11065-0213	11065	54	13089-0021	13089	9	13193-1002	13193	22	132BB0625	132	15
11056-1641	11056	61	11065-0262-18T	11065	29	13089-0558	13089A	9	13216-0880	13216	22	132BB0645	132A	15
11056-1823	11056	63	11065-0349	11065	2	13091-1464	13091	11	13234-0591	13234	8	1342900	41009	36
11056-2103	11056	60	11065-0708	11065	55	13095-0561	13095	9	13236-0805	13236	12	14001-0705	14001	13
11056-2104	11056A	60	11065-0748-18T	11065A	29	130BA0610	130	46	13239-0562	13239	11	14013-004	14013	13
11056-2107	11056	29	11065-0749	11065	4	130BA0610	130	51	13242-0087	13242	12	14014-0564	14014	11
11056-2108	11056A	29	11065-0883	11065	45	130BA0610	130	55	13242-0088	13242A	12	14014-0565	14014	13
11056-2166	11056	20	11065-0969	11065	24	130BA0610	130	62	13251-0037-II	13251	8	14026-0096	14026	15
11056-2174	11056	51	12004-0716	12004	6	130BA0612	130	34	13262-0461	13262	10	14031-0562	14031	15
11056-2179	11056	15	12005-0774	12005	6	130BA0614	130A	62	13262-0464	13262A	10	14032-0579	14032	15
11056-2180	11056A	15	12009-1073	12009	6	130BA0618	130	33	13262-0466	13262B	10	1403900	41009A	36
11056-2214	11056	40	12011-1053	12011	6	130BA0620	130	23	13262-0467	13262C	10	14041-0572	14041	5
11056-2215	11056	24	12021-0708	12021	2	130BA0625	130	24	13262-0468	13262D	10	14044-0049	14044	15
11056-2300	11056A	40	12032-0018	12032	6	130BA0625	130A	46	13262-0470	13262E	10	14069-0011	14069	46
11056-2306	11056	42	12046-0072	12046	7	130BA0814	130	29	13262-0921	13262F	10	14073-0733	14073	4
11056-2310	11056A	34	12048-0084	12048	7	130BB0512	130	40	13262-0922	13262G	10	14073-0762	14073A	4
11056-2403	11056A	63	12053-0102	12053	7	130BB0610	130A	40	13262-0923	13262H	10	14075-1061	14075	24
11056-2410	11056A	61	12053-0191	12053A	7	130BB0610	130	54	13262-1181	13262I	10	14091-0724	14091	2
11056-7090	11056B	61	12053-0235	12053B	7	130CB0620	130	12	13272-0260	13272	1	14092-0001	14092	52
11056-7517	11056B	60	120CA0610	120	54	130CB0625	130	1	13272-0261	13272A	1	14092-0920	14092	29

ÍNDICE NUMÉRICO DE REFERENCIAS

Parte N°	Fig No.	Pág No.	Parte N°	Fig No.	Pág No.	Parte N°	Fig No.	Pág No.	Parte N°	Fig No.	Pág No.	Parte N°	Fig No.	Pág No.
14092-0951	14092	34	21066-0722	21066	20	26006-0001	26006	54	34024-0107-18R	34024	35	39156-1987	39156A	61
14092-0954	14092	50	21163-0717	21163	22	26006-1006	26006	22	34028-0318	34028	32	39178-0229	39178	5
14092-1002	14092	19	21171-0033	21171	21	26006-1078	26006A	54	34028-0319	34028A	32	39192-0590	39192	25
14092-1009	14092	60	21175-0948	21175	18	26011-0798	26011	54	34028-1488	34028B	32	39192-0600	39192A	25
14092-1012-6Z	14092	61	21176-0009	21176	18	26011-0803	26011A	54	34028-1489	34028C	32	39192-0604	39192B	25
14092-1013-6Z	14092A	61	21176-0048	21176A	18	26011-0808	26011	22	35004-0318-45L	35004	33	39193-0571	39193	13
14092-1106	14092A	34	21176-0065	21176B	18	26031-1799	26031	54	35004-0318-660	35004A	33	39193-0572	39193A	13
14093-0153	14093	61	21176-0111	21176C	18	27002-0025	27002	54	35019-0566	35019	34	41068-0024	41068	37
14093-0154	14093A	61	21176-0704	21176D	18	27002-0059	27002A	54	35023-0340	35023	34	41068-1223	41068	38
14093-0224	14093	25	21176-0720	21176E	18	27003-0085	27003	54	35030-0055	35030	33	41073-0651-35W	41073	37
16007-0028	16007	6	220AA0614	220	20	27005-5144	27005	55	35063-0999	35063	32	41073-0651-60J	41073A	37
16007-0708	16007	9	220AB0508	220	46	27008-0053	27008	55	35063-1000	35063A	32	41073-0651-QT	41073B	37
16014-0002	16014	16	220AB0525	220	44	27010-0097	27010	55	35063-1271	35063B	32	41073-0652-35W	41073	38
16021-0030	16021	16	220AB0540	220A	44	27010-0099	27010	22	35063-1272	35063C	32	41073-0652-60J	41073A	38
16065-0119	16065	1	224AB0408	224	53	27010-0726	27010A	55	36014-0555	36014	50	41073-0652-QT	41073B	38
16073-0053	16073	22	225AB0412	225	42	27010-0729	27010	44	39007-0355	39007	31	41075-0007	41075	36
16073-0129	16073	16	23007-0193	23007	51	27010-0762	27010	40	39060-0711	39060	24	41075-0008	41075A	36
16085-0133	16085	9	23008-0138	23008	52	27010-1313	27010	19	39062-0617	39062	24	41075-0009	41075B	36
16097-0008	16097	19	23008-0152	23008	51	27016-0075	27016	55	39062-0645	39062A	24	41080-0578-11H	41080	41
16115-1068	16115	15	23016-0609	23016	52	27016-5378	27016A	55	39062-0691	39062	25	41080-0591-11H	41080	43
16126-0744	16126	4	23017-0004	23017	51	27048-5075	27048	55	39062-0692	39062A	25	410AA1400	410	37
16126-1140	16126	36	23025-0350	23025	52	28012-1077	28012	55	39062-0693	39062B	25	410AB0600	410	44
16130-0002	16130	19	23026-0028	23026	52	31059-0009	31059	28	39062-0694	39062C	25	42033-0574	42033	38
16142-0707	16142	19	23036-0304	23036	52	31059-0061	31059A	28	39062-0695	39062D	25	42036-1055	42036	38
16142-0708	16142	25	23037-0304	23037	53	31064-0164	31064	16	39110-0307	39110	12	42036-1077	42036	31
16154-0711	16154	19	23037-0305	23037A	53	32052-0718	32052	46	39111-0076	39111	31	42036-1078	42036A	31
16160-0762	16160	25	23037-0308	23037B	53	32074-0018	32074	55	39137-0633	39137	64	42036-1102	42036B	31
16163-0845	16163	16	23037-0309	23037C	53	32099-0721	32099	29	39137-0634	39137A	64	42036-1218	42036	30
16165-0010	16165	13	23048-0025	23048	53	32155-0029	32155	19	39156-0820	39156	34	42041-0118	42041	38
18091-0953	18091	5	23048-0026	23048A	53	32190-0629	32190	28	39156-0928	39156	5	43001-0721	43001	39
21003-0128	21003	20	23062-0739	23062	54	33001-0632-18R	33001	30	39156-0978	39156	47	43010-0010	43010	42
21007-0569	21007	20	23062-0741	23062	18	33032-1134	33032	30	39156-0998	39156	61	43015-0621	43015	42
21039-0005	21039	22	23062-0782	23062	47	33040-0030-18R	33040	30	39156-1753	39156	29	43015-0731	43015	40
21040-0003	21040	22	25031-0809	25031	48	33040-1116	33040A	30	39156-1913	39156	64	43020-0022	43020	40

ÍNDICE NUMÉRICO DE REFERENCIAS

Parte N°	Fig No.	Pág No.	Parte N°	Fig No.	Pág No.	Parte N°	Fig No.	Pág No.	Parte N°	Fig No.	Pág No.	Parte N°	Fig No.	Pág No.
43020-0023	43020	42	43095-0770	43095	40	49006-1242	49006A	43	53044-0565	53044	34	550AA2015	550	42
43022-1010	43022	40	44005-0102-18R	44005	45	49016-0591	49016	51	53065-0026-45L	53065	50	550AA3030	550	37
43026-0009	43026	42	44006-0102-18R	44006	45	49016-1044	49016	40	53065-0026-660	53065A	50	550AA4035	550	38
43026-1082	43026	40	44013-0248	44013	45	49033-0558	49033	16	53065-0027-45L	53065B	50	554DA0600	554	29
43027-1053	43027	42	44023-0123	44023	45	49034-0563	49034	19	53065-0027-660	53065C	50	56001-0241	56001	44
43027-1057	43027	40	44026-0126	44026	45	49040-0713	49040	17	53065-0060-45L	53065D	50	56001-0242	56001A	44
43028-1061	43028	40	44029-0022	44029	45	49044-0554	49044	25	53065-0060-45W	53065E	50	56007-0107	56007	56
43028-1065	43028	42	44037-0152	44037	45	49047-0625	49047	11	53065-0060-660	53065F	50	56030-0706	56030	54
43034-0021-18R	43034	43	44039-0148-21	44039	45	49047-0626	49047A	11	53065-0061-45L	53065G	50	56030-0779	56030A	54
43034-1016	43034	40	44045-051	44045	45	49054-1056	49054	25	53065-0061-45W	53065H	50	56054-1988	56054	57
43044-1112	43044	41	44065-0057	44065	45	49063-1055	49063	25	53065-0061-660	53065I	50	56054-2383	56054	58
43044-1112	43044	43	44065-0058	44065A	45	49065-0711	49065	19	53065-0062-45L	53065J	50	56054-2383	56054	59
43045-0004	43045	41	44071-1000-18R	44071	45	49078-0077	49078	6	53065-0062-660	53065K	50	56054-2384	56054A	57
43045-0004	43045	43	44071-1067-18R	44071A	45	49085-1066	49085	24	53065-0064-45L	53065	63	56075-4203	56075	57
43045-1010	43045A	41	45014-0438-37S	45014	31	49091-0001	49091	40	53065-0064-45W	53065A	63	56075-4204	56075A	57
43045-1010	43045A	43	46003-0593-18R	46003	44	49091-0001	49091	42	53065-0064-660	53065B	63	56075-4208	56075	58
43048-1066	43048	43	46012-0314	46012	44	49106-0747	49106	5	53066-0370-MA	53066	47	56075-4210	56075A	58
43048-1068	43048	41	46019-0060	46019	44	49118-0743	49118	7	53066-0371-12Y	53066A	47	56075-4211	56075B	58
43049-1060	43049	41	46075-0564	46075	44	49118-0921	49118A	7	54011-0565	54011	49	56075-4212	56075C	58
43049-1061	43049A	41	46076-0090	46076	44	49133-0001-45L	49133	61	54012-0577	54012	49	56075-4217	56075	59
43049-1063	43049	43	46091-0205	46091	44	49133-0002-45L	49133A	61	54012-0578	54012A	49	56075-4218	56075A	59
43049-1064	43049A	43	46091-0407	46091A	44	49133-5469-45W	49133B	61	55020-0317	55020	30	56075-4219	56075B	57
43056-0004	43056	41	46092-0050	46092	44	49133-5470-45W	49133C	61	55020-0929	55020	45	56075-4220	56075C	57
43056-0004	43056	43	46092-1203	46092	40	49133-5471-45W	49133D	61	55028-0459	55028	60	56075-4221	56075D	58
43057-1001	43057	41	46102-0573	46102	9	49133-5472-45W	49133E	61	55028-0460-45L	55028A	60	56075-4222	56075E	58
43057-1001	43057	43	461DA0600	461	23	51044-0852	51044	17	55028-0460-660	55028B	60	56075-4223	56075B	59
43078-0040	43078	42	461DA0600	461	55	51049-5009	51049	55	55028-0460-723	55028C	60	56075-4224	56075C	59
43078-0563	43078	24	482EA0100	482	32	51090-5213-45L	51090	46	55028-0461-45L	55028D	60	56075-4225	56075D	59
43080-0125-25S	43080	41	482EA5000	482A	32	51090-5215-660	51090A	46	55028-0461-660	55028E	60	56075-4226	56075E	59
43080-0126-25S	43080	43	49002-0009	49002	1	51090-5215-723	51090B	46	55028-0461-723	55028F	60	59006-0014	59006	4
43082-0128	43082	41	49006-0579	49006	49	52005-1009	52005	15	55028-0462-45L	55028	61	59051-0721	59051	19
43082-0128	43082	43	49006-1088	49006	41	53003-0339-MA	53003	47	55028-0462-660	55028A	61	59051-0722	59051	22
43095-0765	43095	42	49006-1088	49006	43	53003-0340-MA	53003A	47	55028-0463-45L	55028B	61	59256-0554	59256	25
43095-0767	43095A	42	49006-1242	49006A	41	53044-0001	53044	63	55028-0463-660	55028C	61	59502-0050	59502	24

ÍNDICE NUMÉRICO DE REFERENCIAS

Parte N°	Fig No.	Pág No.	Parte N°	Fig No.	Pág No.	Parte N°	Fig No.	Pág No.	Parte N°	Fig No.	Pág No.	Parte N°	Fig No.	Pág No.
600A0500	600	10	92015-1387	92015A	5	92026-0734	92026A	9	92043-1264	92043	1	92055-0728	92055	17
601B6203UU	601	38	92015-1415	92015	28	92026-0846	92026	22	92043-1264	92043	3	92055-0732	92055	31
601B6205G	601A	38	92015-1476	92015A	22	92026-1217	92026	12	92043-1309	92043A	13	92055-0733	92055	13
601B6303UU	601B	38	92015-1527	92015	8	92026-1443	92026	45	92043-132	92043	22	92055-0734	92055A	15
610A0406	610	11	92015-1531	92015	50	92027-1440	92027	12	92043-1416	92043	41	92055-0735	92055	25
670B2016	670	26	92015-1627	92015	61	92028-1422	92028	8	92043-1416	92043	43	92055-0736	92055A	25
670B2018	670A	26	92015-1658	92015A	30	92028-1423	92028A	8	92043-4009	92043	2	92055-0741	92055	42
670D2010	670	7	92015-1757	92015	60	92028-1424	92028B	8	92045-0067	92045	9	92055-1146	92055B	15
671B2550	671	38	92015-1757	92015A	61	92028-1564	92028	10	92045-0734	92045	37	92055-1276	92055A	22
92001-1522	92001	64	92015-1765	92015	37	92028-1597	92028	31	92045-0735	92045	10	92055-1354	92055	19
92001-1728	92001	40	92015-1946	92015B	30	92028-1598	92028A	31	92045-0826	92045	11	92055-1370	92055B	22
92001-1793	92001	8	92015-1947	92015	38	92028-1858	92028A	10	92045-1013	92045A	10	92055-1384	92055	45
92001-1860	92001	42	92016-028	92016	9	92033-0079	92033	42	92046-0034	92046	15	92056-003	92056	45
92002-1296	92002	20	92022-072	92022	12	92033-015	92033	10	92046-0607	92046	10	92057-0019	92057	38
92002-1323	92002	40	92022-1093	92022	4	92033-026	92033A	10	92046-0610	92046	30	92057-0595	92057	7
92002-1894	92002A	40	92022-1116	92022	9	92033-0732	92033	3	92047-011	92047	27	92058-1102	92058	38
92002-1995	92002	32	92022-112	92022	10	92033-1042	92033	38	92047-012	92047	45	92066-0002	92066	1
92004-0040	92004	1	92022-1282	92022	39	92033-1186	92033A	42	92048-006	92048	27	92066-0003	92066	13
92004-0048	92004	38	92022-1373	92022	41	92033-1236	92033	45	92048-008	92048A	27	92066-0748	92066	15
92005-0890	92005	25	92022-1373	92022	43	92033-1286	92033A	45	92049-0136	92049	37	92066-0767	92066	19
92009-1134	92009	44	92022-1405	92022	48	92037-1163	92037	54	92049-0730	92049	38	92066-1110	92066A	13
92009-1197	92009	48	92022-1521	92022	60	92037-1486	92037	4	92049-0731	92049	13	92066-1246	92066	11
92009-1197	92009	61	92022-1582	92022	30	92038-001	92038	8	92049-0734	92049	45	92066-1252	92066B	13
92009-1257	92009A	44	92022-161	92022A	10	92039-0014	92039	61	92049-1056	92049A	38	92068-006	92068	16
92009-1458	92009	40	92022-1827	92022A	12	92039-0709	92039	50	92049-1109	92049	31	92069-0053	92069	51
92009-1662	92009	50	92022-1827	92022	19	92039-0709	92039A	61	92049-1254	92049	30	92069-0058	92069	53
92009-1662	92009A	61	92022-1879	92022	45	92042-007	92042	1	92049-1349	92049	6	92069-0076	92069A	53
92009-3845	92009	34	92022-1916	92022	38	92042-014	92042	19	92049-1559	92049A	13	92069-063	92069	52
92015-1014	92015	5	92022-1977	92022	61	92043-0026	92043	32	92049-1560	92049	15	92069-1016	92069A	51
92015-1197	92015	44	92022-231	92022A	45	92043-0104	92043	42	92055-0016	92055	18	92069-1016	92069A	52
92015-1233	92015	40	92022-289	92022	5	92043-0200	92043A	32	92055-0124	92055	16	92070-0031	92070	21
92015-1364	92015	30	92022-304	92022	3	92043-0746	92043	29	92055-0136	92055	22	92071-0705	92071	22
92015-1367	92015	22	92022-326	92022A	39	92043-0963	92043	13	92055-0195	92055	2	92071-0709	92071	4
92015-1367	92015	63	92026-0115	92026	9	92043-1263	92043	15	92055-049	92055	15	92071-0712	92071	5

ÍNDICE NUMÉRICO DE REFERENCIAS

Parte N°	Fig No.	Pág No.	Parte N°	Fig No.	Pág No.	Parte N°	Fig No.	Pág No.	Parte N°	Fig No.	Pág No.	Parte N°	Fig No.	Pág No.
92072-0012	92072	16	92139-0787	92139D	8	92152-0445	92152	61	92154-0070	92154	5	92154-0957	92154A	13
92072-1195	92072	34	92139-0788	92139E	8	92152-0658	92152	32	92154-0175	92154	22	92154-0960	92154	15
92072-1195	92072	54	92139-0790	92139F	8	92152-0842	92152	33	92154-0182	92154	50	92154-0961	92154	24
92072-1414	92072	25	92139-0791	92139G	8	92152-0842	92152	63	92154-0182	92154	61	92154-0962	92154A	20
92072-1414	92072A	54	92139-0792	92139H	8	92152-0843	92152	38	92154-0210	92154A	61	92154-0997	92154	9
92075-1115	92075	46	92139-0793	92139B	10	92152-0844	92152A	38	92154-0216	92154	60	92154-1002	92154	34
92075-1690	92075	24	92139-0916	92139	9	92152-0846	92152	24	92154-0226	92154	40	92154-1003	92154A	34
92075-1738	92075	28	92140-0008	92140	27	92152-1586	92152	37	92154-0226	92154	42	92154-1003	92154B	50
92075-1739	92075A	28	92143-1187	92143	37	92152-1682	92152	5	92154-0235	92154	12	92154-1023	92154	35
92075-1808	92075	50	92143-1416	92143	38	92152-1692	92152A	5	92154-0246	92154	1	92154-1026	92154	47
92075-1808	92075	55	92143-1968	92143	10	92152-1957	92152	45	92154-0300	92154	33	92154-1033	92154A	41
92081-076	92081	12	92144-1074	92144	12	92152-2129	92152	64	92154-0357	92154	20	92154-1034	92154A	12
92081-159	92081	22	92144-1567	92144	32	92152-2178	92152	50	92154-0359	92154	28	92154-1040	92154A	55
92081-1612	92081	32	92144-1847	92144	41	92153-0301	92153	45	92154-0360	92154A	28	92154-1050	92154A	47
92081-1620	92081	16	92144-1847	92144	43	92153-0531	92153	24	92154-0362	92154	31	92154-1050	92154A	60
92081-1737	92081	42	92145-0656	92145	16	92153-0559	92153	28	92154-0777	92154	13	92154-1055	92154A	19
92081-1833	92081	39	92145-0683	92145	55	92153-0627	92153	13	92154-0784	92154	19	92154-1061	92154A	5
92090-007	92090	27	92145-0804	92145	35	92153-0793	92153	2	92154-0819	92154	7	92154-1062	92154A	25
92093-0078	92093	4	92145-0895	92145	12	92153-0816	92153	34	92154-0843	92154A	42	92154-1063	92154B	25
92093-0144	92093A	4	92145-0911	92145	9	92153-0832	92153	15	92154-0844	92154	41	92154-1065	92154B	13
92093-0587	92093	24	92150-1301	92150	14	92153-0832	92153	25	92154-0844	92154	43	92154-1111	92154A	24
92093-1367	92093	45	92150-1432	92150	45	92153-0927	92153	14	92154-0918	92154A	50	92154-1140	92154A	15
92104-0004	92104	56	92150-1548	92150A	14	92153-0967	92153	55	92154-0932	92154A	33	92154-1140	92154C	25
92104-1064	92104A	56	92150-1689	92150	61	92153-1632	92153A	14	92154-0932	92154B	62	92154-1152	92154	27
92122-006	92122	22	92150-1725	92150	7	92153-1763	92153	7	92154-0933	92154	55	92154-1189	92154	14
92122-0557	92122	18	92151-1149	92151	30	92153-1774	92153	1	92154-0935	92154	39	92154-1212	92154B	19
92122-0557	92122	19	92151-1233	92151	3	92153-1775	92153A	1	92154-0936	92154	32	92154-1212	92154D	25
92122-0557	92122	25	92151-1305	92151	18	92153-1798	92153A	24	92154-0940	92154A	31	92154-1259	92154	44
92139-0293	92139	10	92151-1462	92151	14	92153-1800	92153	5	92154-0941	92154B	31	92154-1422	92154A	44
92139-0781	92139A	10	92151-1654	92151	42	92153-1851	92153	22	92154-0942	92154C	31	92154-1767	92154	64
92139-0782	92139	8	92151-1703	92151	50	92153-1866	92153A	22	92154-0950	92154	25	92154-1848	92154	17
92139-0783	92139A	8	92151-1986	92151	44	92153-1886	92153A	5	92154-0951	92154	4	92154-1871	92154B	15
92139-0784	92139B	8	92152-0295	92152	47	92153-1957	92153A	28	92154-0953	92154A	7	92154-2832	92154A	14
92139-0786	92139C	8	92152-0332	92152	46	92153-1986	92153	12	92154-0954	92154	11	92160-1116	92160	5

ÍNDICE NUMÉRICO DE REFERENCIAS

Parte N°	Fig No.	Pág No.	Parte N°	Fig No.	Pág No.	Parte N°	Fig No.	Pág No.	Parte N°	Fig No.	Pág No.	Parte N°	Fig No.	Pág No.
92160-1161	92160	31	92172-0064	92172	16	92173-0942	92173	5	92192-1170	92192	16	92210-1323	92210	24
92160-1167	92160	48	92172-0129	92172A	16	92173-0956	92173A	1	92192-1231	92192B	4	92210-1397	92210	30
92160-1190	92160	60	92172-0262	92172	52	92173-0978	92173A	46	92192-1237	92192A	46	99994-0354-45L	99994	63
92160-1190	92160	63	92172-0262	92172	54	92173-1083	92173B	54	92192-1318	92192	44	99994-0354-45W	99994A	63
92160-1613	92160	51	92172-0262	92172	55	92173-1085	92173	29	92200-0164	92200	53	99994-0354-660	99994B	63
92160-1613	92160	62	92172-0296	92172	4	92173-1161	92173C	54	92200-0165	92200A	53	99994-0648	99994	64
92161-0046	92161	63	92172-0322	92172	29	92173-1416	92173	26	92200-0212	92200	63	99999-0524	99999	17
92161-0054	92161	51	92172-0334	92172	22	92173-1417	92173A	26	92200-0284	92200	52	MF12V9-1A-GEL	26012	54
92161-0625	92161A	51	92172-0343	92172A	52	92180-1014	92180	6	92200-0386	92200	22	MTX9-BS-GEL-MEGA	26012	54
92161-0631	92161	50	92172-0395	92172	53	92180-1016	92180A	6	92200-0434	92200	12	MTX9-BS-GEL-PRO	26012	54
92161-0631	92161B	51	92172-0427	92172B	52	92180-1018	92180B	6	92200-0490	92200A	12	MTX9-BS-MEGA	26012	54
92161-0690	92161	25	92172-0477	92172	51	92180-1020	92180C	6	92200-0583	92200A	52			
92161-0691	92161A	26	92172-0742	92172	20	92180-1022	92180D	6	92200-0783	92200	32			
92161-0700	92161	38	92172-0742	92172C	52	92180-1024	92180E	6	92200-0784	92200	50			
92161-0776	92161	52	92172-0742	92172	60	92180-1026	92180F	6	92200-0788	92200	14			
92161-0927	92161	46	92172-0786	92172A	55	92180-1028	92180G	6	92200-0789	92200	24			
92161-0951	92161	18	92172-0788	92172	44	92180-1030	92180H	6	92200-0790	92200	20			
92161-1424	92161	4	92172-0790	92172	18	92180-1032	92180I	6	92200-0851	92200	10			
92161-1426	92161A	18	92172-0812	92172	11	92180-1034	92180J	6	92200-0860	92200	1			
92161-1459	92161A	50	92172-0970	92172A	4	92180-1036	92180K	6	92200-1389	92200A	10			
92161-1460	92161A	63	92173-0028	92173	42	92180-1038	92180L	6	92210-0001	92210	34			
92161-1462	92161A	52	92173-0049	92173	46	92180-1040	92180M	6	92210-0006	92210	44			
92161-1466	92161	12	92173-0050	92173	24	92180-1042	92180N	6	92210-0007	92210	55			
92161-1473	92161A	46	92173-0190	92173	4	92180-1044	92180O	6	92210-0276	92210	38			
92161-1497	92161	5	92173-0192	92173A	4	92180-1046	92180P	6	92210-0605	92210	10			
92161-1522	92161B	50	92173-0193	92173B	4	92180-1048	92180Q	6	92210-0615	92210	41			
92161-1762	92161	62	92173-0194	92173	15	92180-1050	92180R	6	92210-0615	92210	43			
92170-1017	92170	4	92173-0194	92173	18	92180-1052	92180S	6	92210-0778	92210	12			
92170-1033	92170	26	92173-0198	92173C	4	92180-1054	92180T	6	92210-0779	92210A	12			
92170-1091	92170	42	92173-0736	92173	54	92191-1795	92191	4	92210-0784	92210	35			
92170-1514	92170	54	92173-0868	92173	62	92192-0225	92192	13	92210-0817	92210	50			
92171-0059	92171	5	92173-0907	92173A	54	92192-0310	92192	46	92210-1081	92210	64			
92171-0305	92171	54	92173-0919	92173	1	92192-0902	92192	4	92210-1242	92210	5			
92171-1539	92171A	54	92173-0936	92173A	42	92192-1097	92192A	4	92210-1247	92210	31			

FICHA TÉCNICA Z300

CARACTERÍSTICAS	UNIDAD
Motor	4 Tiempos, Bicilindrico
Cilindrada	296 cc
Relación de Compresión	10.6:1
Potencia Máxima	38.9 HP @ 11000 RPM
Torque Máximo	27 Nm @ 10000 RPM
Bujía	NGK CR8E
Arranque	Eléctrico
Transmisión	Mecánica 6 Velocidades
Sistema de Alimentación	Inyección Electrónica
Refrigeración	Líquido
FRENOS	
Freno Delantero	Disco Lobulado de 290mm. Pinza: Doble Pistón
Freno Trasero	Disco Lobulado de 220mm. Pinza: Doble Pistón
SUSPENSION	
Suspensión Delantera	Horquilla Telescópica de 37mm.
Suspensión Trasera	Sistema Uni-trak con Suspensión de Gas y Precarga Ajustable de 5 Clicks
CAPACIDAD DEL TANQUE	
Lleno	17 Litros (4.5 Gal.)
Combustible	Gasolina
LLANTAS	
Llanta Delantera	110/70-17 M/C 54S
Llanta Trasera	140/70-17 M/C 66S
Rines	Aspas de Aleación
SISTEMA ELECTRICO	
Sistema de Ignición	E.C.U
Bombillo Farola	12 V-55W
Luz de Stop	12 V 21/5W
Luces Direccionales	12 V 10 W
Velocímetro	Análogo - Digital
Pito	Nikko HF-12 12V
Batería	12V 8 AH
DIMENSIONES	
Largo x Ancho x Alto	2015 mm x 750 mm x 1025 mm
Distancia Entre Ejes	1405 mm.
Altura al Piso	145 mm.
Peso en Seco	170 kg





Mobil

1

Racing 4T



**Advanced
Full Synthetic**

4 Cycle Motorcycle Oil

946mL/1 U.S. Qt

9P0C211



10W-40

- 3-Way Protection**
- Engine
 - Transmission
 - Wet Clutch/Primary



Línea Gratuita Nacional
01 8000 52 00 90
servicioalcliente@auteco.com.co
www.auteco.com.co

