



Kawasaki



CATÁLOGO DE PARTES

Mobil Super
4T Ultra

INGENIERÍA SUPERIOR EN MOVIMIENTO

Kawasaki

IRC LLANTAS *TECNOLOGÍA JAPONESA*



**Los Expertos en motos
las usan y recomiendan:**

Kawasaki

 **auteco**[®]
www.auteco.com.co

APLICACIONES DE LAS LLANTAS IRC EN LOS MODELOS KAWASAKI

MODELO	APLICACIÓN	MEDIDA	MARCA	GRABADO	TIPO DE GRABADO	CÓDIGO CATALOGO	CÓDIGO SAP
NINJA 250	DELANTERA	110/70-17	IRC	RX01	PISTERA	41070-1117-RX01/18	10020095
	TRASERA	130/70-17		RX01	PISTERA	41070-1317-RX01/18	10020115
Z250SL	DELANTERA	100/80-17	IRC	MB99 TL	PISTERA	41070-1017-MB99/18	10020074
	TRASERA	130/70-17		MB99 TL	PISTERA	41070-1317MB99/18	10020112
NINJA 300 Z250	DELANTERA	110/70-17	IRC	RX01	PISTERA	41070-1117-RX01/18	10020095
	TRASERA	140/70-17		RX01	PISTERA	140/70-17-RX01-TL	10004480
KLX 150 (2011 - 2014)	DELANTERA	70/100-19	IRC	GP21F	ROMBO	70/100-19-GP21F-TT	10024077
	TRASERA	90/100-16		GP22R	ROMBO	90/100-16-GP22R-TT	10029260
KLX 150 (2015 - 2016)	DELANTERA	275-21	IRC	GP21F	ROMBO	275-21-GP21F-TT	10012048
	TRASERA	410-18		GP22R	ROMBO	410-18-GP22R-TT	10019175
MAGIC II ZX 130	DELANTERA	250-17 (Opcional)	IRC	NF3	SPORT	41070-2517-NF3/18	10020117
				NR72	PISTERA	41070-2517-NR72/18	10020129
	TRASERA	250-17	IRC	NR72	PISTERA	41070-2517-NR72/18	10020129
				NF3	SPORT	41070-2517-NF3/18	10020117
MAX II KAZE 125	DELANTERA	250-17 (Opcional)	IRC	NR53	PISTERA	41070-2517-NR53/18	10020123
				NR30	PISTERA	41070-2517-NR30/18	10020120
	TRASERA	250-17	IRC	NR53	PISTERA	41070-2517-NR53/18	10020123
				NR6	SPORT	41070-2517-NR6/18	10020126
MAGIC 110 K1 CHEER	DELANTERA	250-17	IRC	NR30	PISTERA	41070-2517-NR30/18	10020120
				NR53	PISTERA	41070-2517-NR53/18	10020123
				NR6	SPORT	41070-2517-NR6/18	10020126
	TRASERA	275-17	IRC	NR2	SPORT	41070-2717-NR2/18	10020140
VICTOR	DELANTERA	275-17	IRC	NR53	PISTERA	41070-2717-NR53/18	10020143
	TRASERA	275/300-18		NR53	PISTERA	41070-3018-NR53/18	10020174
KDX 125	DELANTERA	80/100-21 (Opcional)	IRC	VE35F	CROSS	80/100-21-VE35F-TT	10027743
	TRASERA	410-18		TR1	TRIAL TACO	41070-4018-TR1/18	10020188
KMX 125	DELANTERA	2.75X21	IRC	GP1	TRIAL TACO	41070-2721-GP1/18	10020157
	TRASERA	410X18		GP1	TRIAL TACO	41070-4118-GP1/18	10020191

APLICACIONES DE LAS LLANTAS PIRELLI EN LOS MODELOS KAWASAKI

MODELO	APLICACIÓN	MEDIDA	GRABADO	TIPO DE GRABADO	DESCRIPCION	CODIGO LISTAS
NINJA 250	DELANTERA	110/70-17	SPORT DEMON	PISTERA	LLANTA PIRELLI 110/70-17 M/CTL 54H SPORTDEMOND	1342900
	TRASERA	130/70-17	SPORT DEMON	PISTERA	LLANTA PIRELLI 130/70-17 SPORT DEMON 62H RR TL	1343100
NINJA 300	DELANTERA	110/70-17	SPORT DEMON	PISTERA	LLANTA PIRELLI 110/70-17 M/CTL 54H SPORTDEMOND	1342900
	TRASERA	140/70-17	SPORT DEMON	PISTERA	LLANTA PIRELLI 140/70-17 SPORT DEMON 66S RR	1403900
KLR 650	DELANTERA	90/90-21	MT 90	DOBLE PROPOSITO	LLANTA PIRELLI 90/90-21 M/C 54S FRONT MT90AF	1005200
		MT 60	DOBLE PROPOSITO	LLANTA PIRELLI 90/90-21 MT 60 54H FR TT	0283400	
	TRASERA	130/80-17	MT 90	DOBLE PROPOSITO	LLANTA PIRELLI 130/80-17 MT 90AT 65H RR TT	1114000
		130/80-17	MT 60	DOBLE PROPOSITO	LLANTA PIRELLI 130/80-17 MT60 65H RR TT	0284000
VN900	DELANTERA	130/90-16	MT 66 ROUTE	PISTERA	LLANTA PIRELLI 130/90-16 MT 66 ROUTE 67H FR	800600
	TRASERA	180/70-15	MT 66 ROUTE	PISTERA	LLANTA PIRELLI 180/70-15 MT66 ROUTE RR	0929000
VN900BCFA	DELANTERA	80/90-21	MT 66 ROUTE	PISTERA	LLANTA PIRELLI 80/90-21-MT66 ROUTER FR.	0801100
	TRASERA	180/70-15	MT 66 ROUTE	PISTERA	LLANTA PIRELLI 180/70-15 MT66 ROUTE RR	0929000
KX 250	DELANTERA	80/100-21	SCORPION MX MID SOFT	CROSS	LLANTA PIRELLI 80/100-21 SCORPION MX MID SOFT 51M FR.	1662500
			SCORPION MX EXTRA	CROSS	LLANTA PIRELLI 80/100-21 SCORPION MX EXTRA X FR.	2133700
			SCORPION MX MID HARD	CROSS	LLANTA PIRELLI 80/100-21 SCORPION MX MID HARD FR.	2149000
			SCORPION XC MID HARD	CROSS	LLANTA PIRELLI 80/100-21 SCORPION XC MID HARD FR	1767900
			SCORPION XC MID SOFT	CROSS	LLANTA PIRELLI 80/100-21 SCORPION XC MID SOFT FR	1767600
			SCORPION MX HARD	CROSS	LLANTA PIRELLI 80/100-21-SCORPION MX HARD FR.	1661700
	TRASERA	110/90-19	SCORPION MX MID HARD	CROSS	LLANTA PIRELLI 110/90-19 SCORPION MX MID HARD 62M	2149300
			SCORPION MX MID SOFT	CROSS	LLANTA PIRELLI 110/85-19NHS(32) SCM XMS	2167300
KX 450	DELANTERA	80/100-21	SCORPION MX MID SOFT	CROSS	LLANTA PIRELLI 80/100-21 SCORPION MX MID SOFT 51M FR.	1662500
			SCORPION MX EXTRA	CROSS	LLANTA PIRELLI 80/100-21 SCORPION MX EXTRA X FR.	2133700
			SCORPION MX MID HARD	CROSS	LLANTA PIRELLI 80/100-21 SCORPION MX MID HARD FR.	2149000
			SCORPION XC MID HARD	CROSS	LLANTA PIRELLI 80/100-21 SCORPION XC MID HARD FR	1767900
			SCORPION XC MID SOFT	CROSS	LLANTA PIRELLI 80/100-21 SCORPION XC MID SOFT FR	1767600
			SCORPION MX HARD	CROSS	LLANTA PIRELLI 80/100-21-SCORPION MX HARD FR.	1661700
	TRASERA	120/80-19	SCORPION MX MID HARD	CROSS	LLANTA PIRELLI 120/80-19 SCORPION MX 63M	2149300
			SCORPION MX MID SOFT	CROSS	LLANTA PIRELLI 120/80-19-SCORPION MX MID SOFT 63M RR.	2167300
Z 1000	DELANTERA	120/70-ZR17	DIABLO ROSSO	PISTERA	LLANTA PIRELLI 120/70-ZR17 DIABLO ROSSO 58W TL FR.	2070000
	TRASERA	190/50-ZR17	DIABLO SUPER CORSA	PISTERA	LLANTA PIRELLI 190/50-ZR17 DIABLO 73W RR	1429700
			DIABLO ROSSO II	PISTERA	LLANTA PIRELLI 190/50-ZR17 DIABLO ROSSO II 73W TL RR	2068600
VERSYS 1000	DELANTERA	120/70-ZR17	SCORPION TRAIL	DOBLE PROPOSITO	LLANTA PIRELLI 120/70-ZR17 SCORPION TRAIL 58W TL FR.	1920200
	TRASERA	180/55-ZR17	SCORPION TRAIL	DOBLE PROPOSITO	LLANTA PIRELLI 180/55-ZR17 SCORPION TRAIL 73W TL RR.	1920300
NINJA 650	DELANTERA	120/70-ZR17	DIABLO	PISTERA	LLANTA PIRELLI 120/70-ZR17 DIABLO 58W FR.	1430700
	TRASERA	190/50-ZR17	DIABLO	PISTERA	LLANTA PIRELLI 190/50-ZR17 DIABLO 73W RR	1429700
ZX 636	DELANTERA	120/70-ZR17	DIABLO	PISTERA	LLANTA PIRELLI 120/70-ZR17 DIABLO 58W FR.	1430700
	TRASERA	190/50-ZR17	DIABLO	PISTERA	LLANTA PIRELLI 190/50-ZR17 DIABLO 73W RR	1429700
ZX 14	DELANTERA	120/70-ZR17	DIABLO	PISTERA	LLANTA PIRELLI 120/70-ZR17 DIABLO 58W FR.	1430700
	TRASERA	190/50-ZR17	DIABLO	PISTERA	LLANTA PIRELLI 190/50-ZR17 DIABLO 73W RR	1429700
ZX 10R	DELANTERA	120/70-ZR17	DIABLO SUPER CORSA	PISTERA	LLANTA PIRELLI 120/70-ZR17 DIABLO SUPERCORZA SP FR.	1783300
	TRASERA	190/55-ZR17	DIABLO SUPER CORSA	PISTERA	LLANTA PIRELLI 190/55-ZR17 DIABLO SUPERCORZA SP RR	1783400
ER 6N	DELANTERA	120/70-ZR17	ANGEL	PISTERA	LLANTA PIRELLI 120/70-ZR17 ANGEL ST FR	1868400
	TRASERA	160/60-ZR17	ANGEL	PISTERA	LLANTA PIRELLI 160/60-ZR17 ANGEL ST RR	1868800
VERSYS 650	DELANTERA	120/70-ZR17	ANGEL	PISTERA	LLANTA PIRELLI 120/70-ZR17 ANGEL ST FR	1868400
	TRASERA	160/60-ZR17	ANGEL	PISTERA	LLANTA PIRELLI 160/60-ZR17 ANGEL ST RR	1868800

PREFACIO

Es nuestro placer presentarles a ustedes el Catálogo de Partes.

Este Catálogo ha sido especialmente diseñado para ayudarle en la selección de las partes correctas con el fin de mantener el vehículo en las mejores condiciones.

Los repuestos originales están sujetos a un exigente estándar de control de calidad, por lo tanto es necesario que usted sólo use repuestos originales.

En nuestro constante esfuerzo para mejorar la eficiencia y desempeño de su vehículo, las especificaciones, diagramas y número de partes pueden cambiar sin previo aviso. Consecuentemente las descripciones de los repuestos en este Catálogo pueden no ser las finales y definitivas.

Las alteraciones y modificaciones que ocurren en la impresión de este Catálogo, serán informadas a nuestra red, a través de circulares de Servicio o en nuestra página web: www.auteco.com.co accediendo al link repuestos. Es requisito que usted actualice su Catálogo y haga las correcciones necesarias, una vez reciba dichas circulares. Lo anterior le asegurará un rápido y adecuado despacho de sus partes, pues las órdenes están siendo diligenciadas con las referencias más actualizadas.

En caso de necesitar asistencia técnica, comunicarse con el Distribuidor Autorizado o llamar al departamento de Servicios Auteco-Kawasaki.



DIRECTORIO TELEFÓNICO - UN REPUESTOS Y ACCESORIOS ÁREA COMERCIAL Y ASESORES DE VENTAS

NOMBRE	CARGO	ZONA	CELULAR	CORREO ELECTRÓNICO
Andres Julian Giraldo Osorio	ASESOR COMERCIAL	Quindío - Risaralda - Valle del Cauca	301 375 43 57	ajgiraldo@auteco.com.co
Carlos Humberto Tobon Restrepo	ASESOR COMERCIAL	Antioquia	310 447 36 11	ctobon@auteco.com.co
Carlos Javier Uribe Duran	ASESOR COMERCIAL	Antioquia - Norte Santander	321 799 79 28	cjuribe@auteco.com.co
David Andres Riaño Vidales	ASESOR COMERCIAL	Cundinamarca - Guaviare - Meta	321 803 29 57	driano@auteco.com.co
Eliecer Zamora Vasquez	ASESOR COMERCIAL	Valle del Cauca	313 584 47 13	ezamora@auteco.com.co
Gustavo Adolfo Cantillo Castillo	ASESOR COMERCIAL	Atlántico	313 584 21 93	gcantillo@auteco.com.co
Hackerman Jose Agamez Duque	ASESOR COMERCIAL	Bolívar - Córdoba - Sucre	321 701 19 03	hagamez@auteco.com.co
Hector Emilio Moncayo Rodriguez	ASESOR COMERCIAL	Nariño - Putumayo	321 799 79 48	hmoncayo@auteco.com.co
Hernan Alonso Pedraza Garcia	ASESOR COMERCIAL	Cundinamarca - Tolima	314 812 64 53	hpedraza@auteco.com.co
Hilde Alexander Garcia Cano	ASESOR COMERCIAL	Antioquia - Amazonas	321 641 50 63	hgarcia@auteco.com.co
Ivano Alexy Villota Arteaga	ASESOR COMERCIAL	Caquetá - Huila	313 767 78 43	ivillota@auteco.com.co
Jaime Alfonso Villalba Olier	ASESOR COMERCIAL	Bolívar	313 584 72 62	javillalba@auteco.com.co
Karen Lorena Candanoza Jurado	ASESOR COMERCIAL	Cundinamarca	313 585 35 61	kcandanoza@auteco.com.co
Leidy Johana Velasquez Sanchez	ASESOR COMERCIAL	Caldas - Tolima	312 257 67 91	lvelasquez@auteco.com.co
Miguel Angel Guerrero Estupiñan	ASESOR COMERCIAL	Valle del Cauca	314 772 07 98	mguerrero@auteco.com.co
Miguel Arturo Osorio Ruiz	ASESOR COMERCIAL	Cesar - La Guajira	321 799 78 87	mosorio@auteco.com.co
Miller Fabian Acosta	ASESOR COMERCIAL	Cundinamarca	313 585 98 37	macosta@auteco.com.co
Milton Cesar Olaya Carvajal	ASESOR COMERCIAL	Caquetá - Huila - Tolima	310 436 27 42	molaya@auteco.com.co
Nestor Raul Adarve Rendon	ASESOR COMERCIAL	Antioquia - Cauca - Choco	310 436 26 89	nadarve@auteco.com.co
Rubén Dario Campo Cárdena	ASESOR COMERCIAL	Caldas - Quindío - Risaralda	321 799 79 06	rcampo@auteco.com.co
Uberney Ortiz Velez	ASESOR COMERCIAL	Antioquia - Bolívar - Boyacá - Caldas - Cesar - Norte de Santander - Tolima	313 672 73 37	uortiz@auteco.com.co
Wilson Sabogal Miranda	ASESOR COMERCIAL	Santander	300 542 85 48	wsabogal@auteco.com.co
Herica Linares Riaño	ASESOR COMERCIAL BAJAJ	Cundinamarca	301 247 71 10	hlinares@auteco.com.co
Jorge Mario Gil Rios	ASESOR COMERCIAL BAJAJ	Boyacá - Casanare - Cundinamarca - Meta - Santander	313 672 73 53	jjgil@auteco.com.co
Meryce Alejandra Cortazar Pachon	ASESOR COMERCIAL BAJAJ	Boyacá - Valle del Cauca	320 732 97 60	mcortazar@auteco.com.co
Pilar Katherine Garcia Tique	ASESOR COMERCIAL BAJAJ	Cundinamarca	300 541 93 34	pgarcia@auteco.com.co
Raul de Jesus Foronda	ASESOR COMERCIAL BAJAJ	Bolívar - Magdalena - Nariño - La Guajira	312 850 45 74	rforonda@auteco.com.co
Richard Andres Muñoz Montenegro	ASESOR COMERCIAL BAJAJ	Valle del Cauca	321 799 79 26	rmunoz@auteco.com.co
Yeedsander Guzman Garcia	ASESOR COMERCIAL BAJAJ	Antioquia - Bolívar - Córdoba - Sucre	300 542 64 59	yguzman@auteco.com.co
German Alfredo Vivas Ortiz	ASESOR COMERCIAL BOUTIQUE	Cundinamarca - Meta	321 799 79 30	gvivas@auteco.com.co
Erwin Alexis Carlosama Tobar	ASESOR COMERCIAL BOUTIQUE	Cali	321 640 49 72	ecarlosama@auteco.com.co
Gonzalo Adolfo Saldarriaga Sepulveda	ASESOR COMERCIAL BOUTIQUE	Antioquia - Cundinamarca - San Andres	310 406 88 74	gsaldarriaga@auteco.com.co
Franz Caballero Castro	DESARROLLADOR UN RPTOS Y ACCS	Atlántico - Bolívar	301 375 25 32	fcaballero@auteco.com.co
Gustavo Adolfo Corrales Correa	DESARROLLADOR UN RPTOS Y ACCS	Cali	300 634 67 59	gcorrales@auteco.com.co
Jhon Jahiver Salamanca Latorre	DESARROLLADOR UN RPTOS Y ACCS	Cundinamarca	300 542 87 56	jsalamanca@auteco.com.co
Gilberto Eduardo Ocampo	GERENTE REGIONAL ZONA SUR	GERENTE REGIONAL ZONA SUR	311 382 85 14	eocampo@auteco.com.co
Jhon Alexander Estrada Bello	GERENTE REGIONAL ZONA NORTE	GERENTE REGIONAL ZONA NORTE	311 737 37 48	jestrada@auteco.com.co
Juan Guillermo Ospina Rodriguez	GERENTE COMERCIAL BAJAJ		313 767 78 36	josospina@auteco.com.co

SERVICIO AL CLIENTE

LÍNEA ÚNICA DE SERVICIO AL CLIENTE CANAL

(4) 444 81 90 

UNIDAD DE REPUESTOS y ACCESORIOS • FAX OFICINAS: 373 03 75

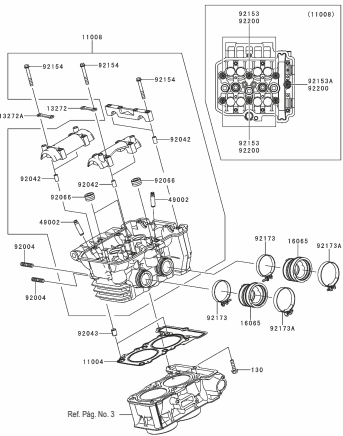
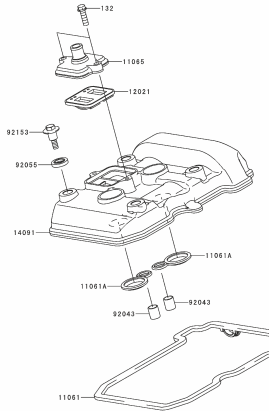
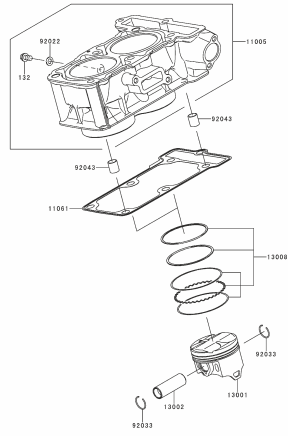
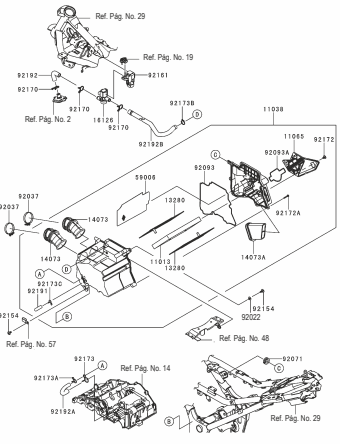
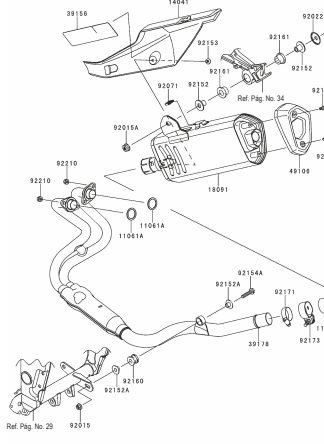
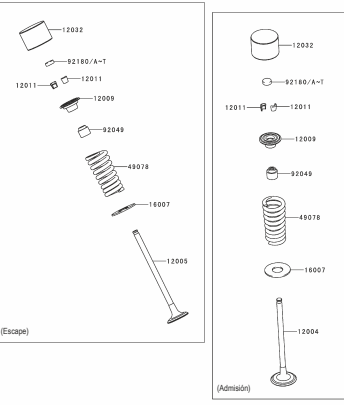
ATENCIÓN EN:	NOMBRE	E-MAIL	TELÉFONO	FAX
SERVICIO A CONCESIONARIO Y MAYORISTAS	JHONATHAN ZAPATA	serviciodistribuidoresymayoristas@auteco.com.co	(4) 444 81 90 OPCION (2)	
SERVICIO PAGO ANTICIPADO	DORIS CARMONA	serviciopagoanticipadorptos@auteco.com.co		(4) 373 83 94
COORDINADOR SERVICIO POSTVENTA	LUIS G. RODRIGUEZ	lrodriguez@auteco.com.co		
DEVOLUCIONES - RECLAMOS	JULIAN RODRIGUEZ	devolucionesrptos@auteco.com.co		
MOTO FUERA DE RUTA	JONI HOLGUIN	motofueraderuta@auteco.com.co		
LÍNEA DE ATENCIÓN AL CLIENTE				
POSCONSUMO BATERIAS	YUDY DUQUE	yduque@auteco.com.co		
CARTERA		cartera@auteco.com.co	3004243097	(4) 277 5117
				(4) 306 81 54
VENTA MOTOS		pedidosmotos@auteco.com.co		(4) 372 62 95

AUTOTECNICA COLOMBIANA S.A.S (AUTECO S.A.S) SEDE PRINCIPAL Cra. 42 N° 45-77 Itagüí Ant. - PBX: (4)306 81 81
Atención a clientes finales: LÍNEA GRATUITA NACIONAL - 01 8000 52 00 90

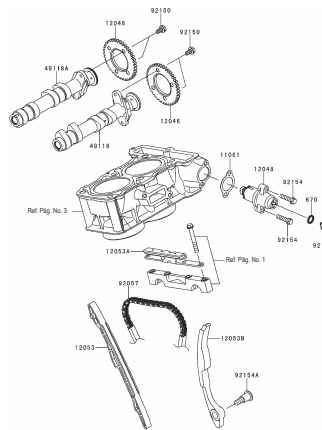
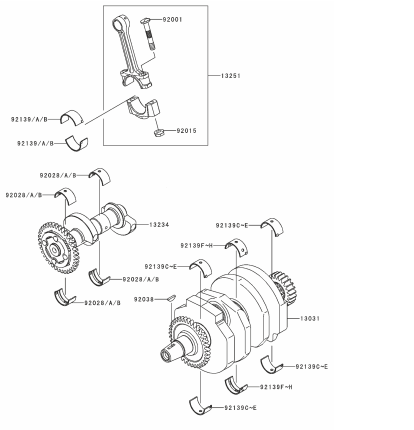
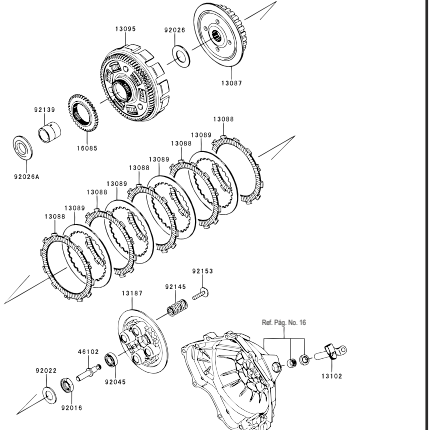
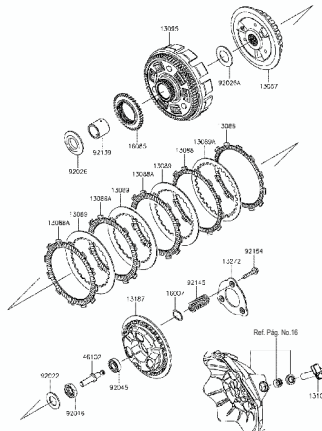
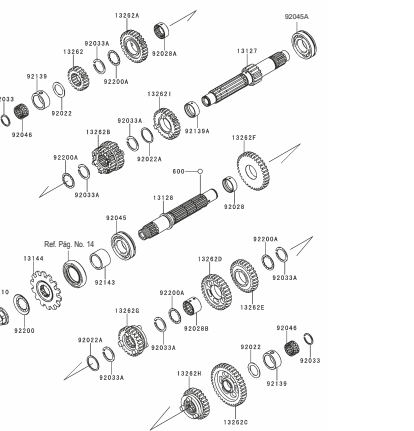
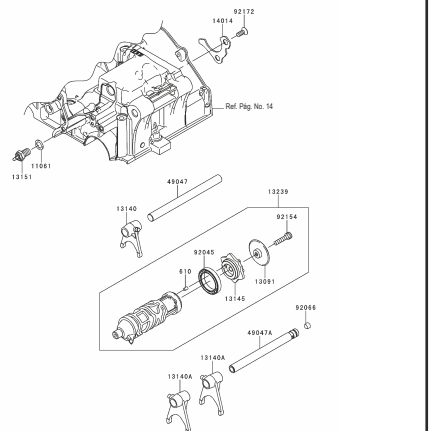
ÍNDICE

FIGURA Nº	DESCRIPCIÓN	PÁG. Nº	FIGURA Nº	DESCRIPCIÓN	PÁG. Nº
B-3	CULATA	1	D-10	GUARDABARRO TRASERO	36
B-4	CUBIERTA CULATA	2	D-11	GATO LATERAL	37
B-5	CILINDRO / PISTÓN	3	D-12	LLANTAS	38
B-6	FILTRO DE AIRE	4	D-13	RUEDA DELANTERA	39
B-7	SILENCIADOR	5	D-14	RUEDA TRASERA	40
B-8	VÁLVULAS	6	E-3	PEDAL FRENO	41
B-9	EJE DE LEVAS / TENSOR CADENILLA	7	E-4	BOMBA FRENO DELANTERO	42
B-10	CIGÜEÑAL	8	E-5	DISCO FRENO DELANTERO	43
B-11	CLUTCH (2014-2015)	9	E-6	BOMBA FRENO TRASERO	44
B-12	CLUTCH (2016-2018)	10	E-7	DISCO FRENO TRASERO	45
B-13	TRANSMISIÓN	11	E-8	MANUBRIO	46
B-14	SELECTOR DE CAMBIOS	12	E-9	SUSPENSIÓN DELANTERA	47
C-3	EJE DE CAMBIOS	13	E-10	TANQUE DE GASOLINA	48
C-4	CARCASAS	14	E-11	SILLÍN	49
C-5	TORNILLOS CARCASA MOTOR	15	E-12	VELOCÍMETRO	50
C-6	CUBIERTAS DE MOTOR	16	E-13	CABLES	51
C-7	SISTEMA DE INYECCIÓN	17	E-14	TAPAS LATERALES / CUBIERTA CADENA	52 - 53
C-8	BOMBA DE GASOLINA	18	F-3	FAROLA	54
C-9	UNIDAD DE CONTROL ELECTRÓNICA (E.C.U.)	19	F-4	STOP	55
C-10	BOMBA DE ACEITE	20	F-5	DIRECCIONALES	56
C-11	VOLANTE / PLATO DE BOBINAS	21	F-6	EQUIPO ELÉCTRICO	57
C-12	SISTEMA DE ENCENDIDO	22	F-7	SWICHE DE ENCENDIDO	58
C-13	MOTOR DE ARRANQUE	23	F-8	HERRAMIENTAS	59
C-14	RADIADOR	24	G-3	CALCOMANÍAS (NEGRO - ROJO - BLANCO) (2014)	60
C-15	BOMBA DE AGUA (2014)	25 - 26	G-4	CALCOMANÍAS (VERDE - BLANCA - NARANJA) (2015)	61
C-16	BOMBA DE AGUA (2015 - 2018)	27 - 28	G-5	CALCOMANÍAS (NARANJA - GRIS PIEDRA - VERDE) (2016)	62
D-3	CHASIS	29	G-6	CALCOMANÍAS (VERDE - NEGRO) (2017 - 2018)	63
D-4	SOPORTES DE MOTOR	30	G-7	CARENAJE FAROLA	64
D-5	PARTES DEL CHASIS	31	G-8	CARENAJES INFERIORES (2014 - 2015)	65 - 66
D-6	BRAZO OSCILANTE	32	G-9	CARENAJES INFERIORES (2016 - 2018)	67 - 68
D-7	SUSPENSIÓN TRASERA	33	G-10	CUBIERTA SILLÍN	69
D-8	REPOSAPIES	34		ÍNDICE NUMÉRICO DE REFERENCIAS	70 - 76
D-9	GUARDABARRO DELANTERO	35			

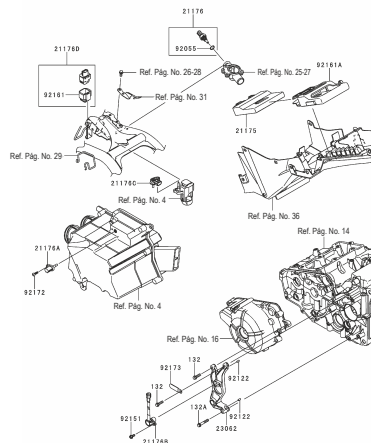
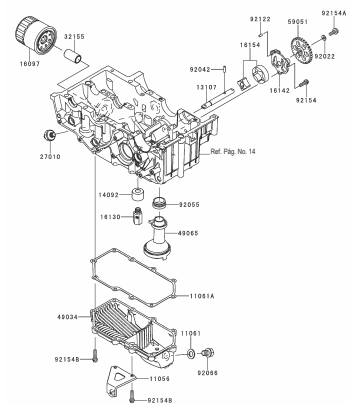
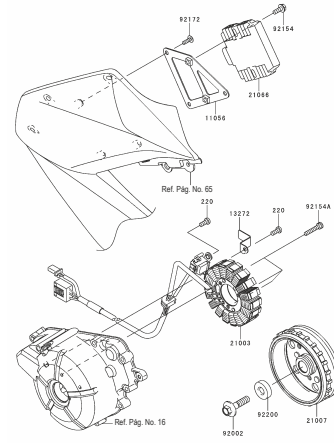
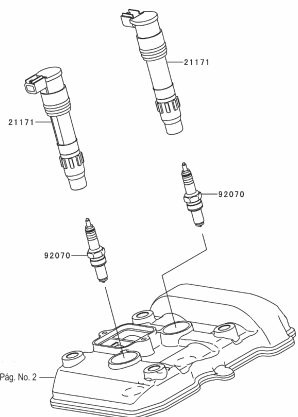
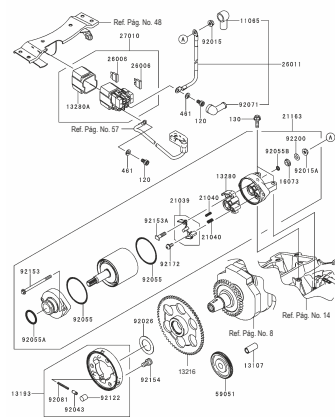
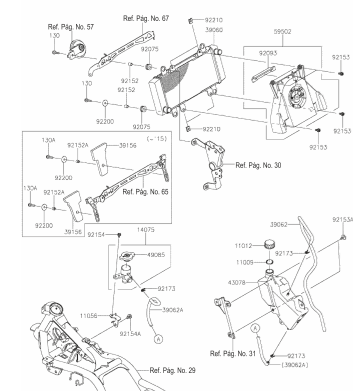
ÍNDICE DE GRÁFICOS

	<p>PÁG. N.º 1</p>		<p>PÁG. N.º 2</p>		<p>PÁG. N.º 3</p>
<p>B-3: CULATA</p>	<p>B-4: CUBIERTA CULATA</p>	<p>PÁG. N.º 1</p>	<p>PÁG. N.º 2</p>	<p>B-5: CILINDRO / PISTÓN</p>	<p>PÁG. N.º 3</p>
	<p>PÁG. N.º 4</p>		<p>PÁG. N.º 5</p>	 <p>(Escape)</p> <p>(Admisión)</p>	<p>PÁG. N.º 6</p>
<p>B-6: FILTRO DE AIRE</p>	<p>B-7: SILENCIADOR</p>	<p>PÁG. N.º 4</p>	<p>PÁG. N.º 5</p>	<p>B-8: VÁLVULAS</p>	<p>PÁG. N.º 6</p>

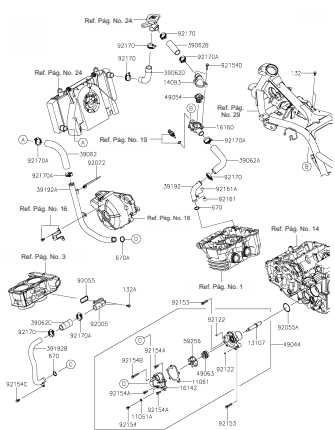
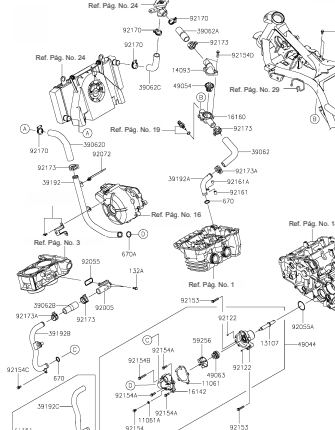
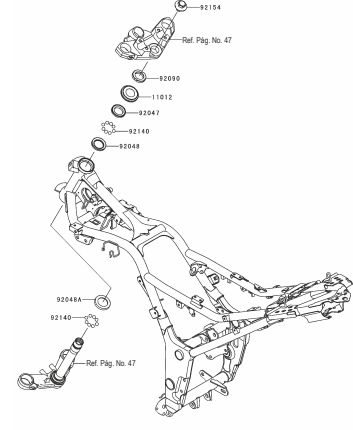
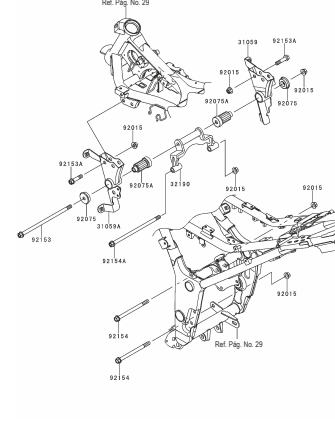
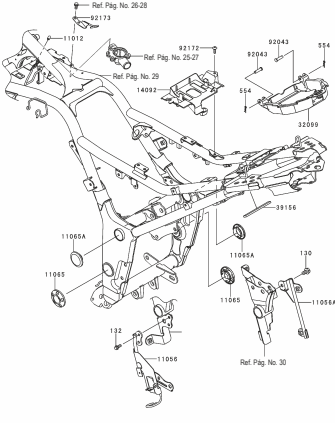
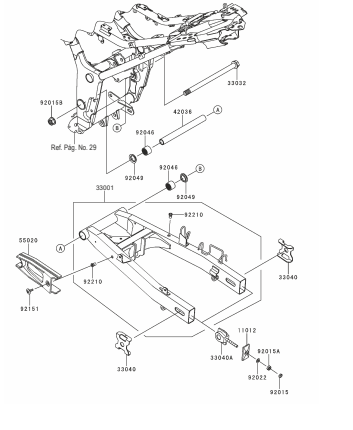
ÍNDICE DE GRÁFICOS

		
<p>B-9: EJE DE LEVAS / TENSOR CADENILLA</p> <p>PÁG. Nº 7</p>	<p>B-10: CIGÜEÑAL</p> <p>PÁG. Nº 8</p>	<p>B-11: CLUTCH (2014-2015)</p> <p>PÁG. Nº 9</p>
		
<p>B-12: CLUTCH (2016 - 2018)</p> <p>PÁG. Nº 10</p>	<p>B-13: TRANSMISIÓN</p> <p>PÁG. Nº 11</p>	<p>B-14: SELECTOR DE CAMBIOS</p> <p>PÁG. Nº 12</p>

ÍNDICE DE GRÁFICOS

		
C-9: UNIDAD DE CONTROL ELECTRÓNICA PÁG. Nº 19	C-10: BOMBA DE ACEITE PÁG. Nº 20	C-11: VOLANTE / PLATO DE BOBINAS PÁG. Nº 21
		
C-12: SISTEMA DE ENCENDIDO PÁG. Nº 22	C-13: MOTOR DE ARRANQUE PÁG. Nº 23	C-14: RADIADOR PÁG. Nº 24

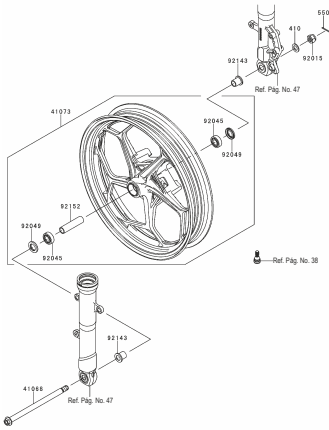
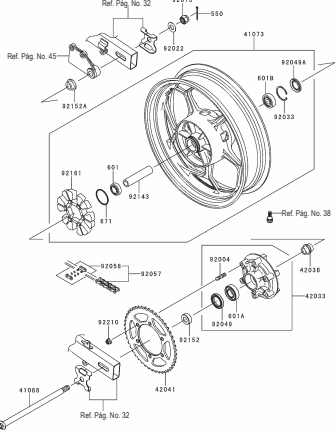
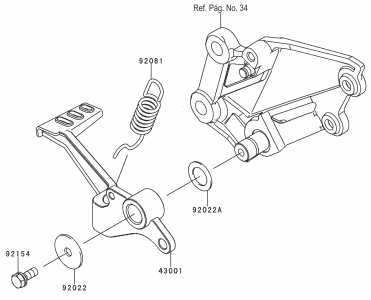
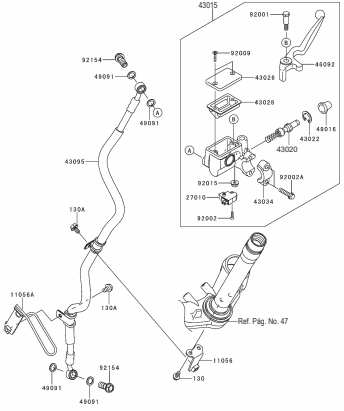
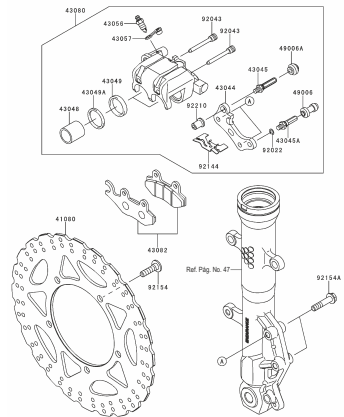
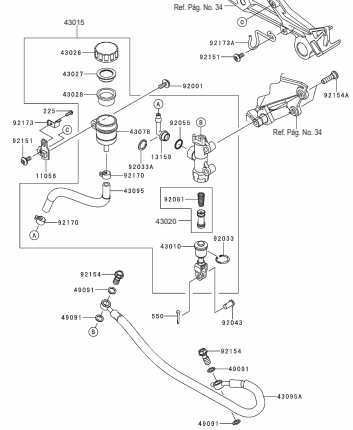
ÍNDICE DE GRÁFICOS

		
C-15: BOMBA DE AGUA (2014) PÁG. Nº 25 - 26	C-16: BOMBA DE AGUA (2015 - 2018) PÁG. Nº 27 - 28	D-3: CHASIS PÁG. Nº 29
		
D-4: SOPORTES DE MOTOR PÁG. Nº 30	D-5: PARTES DEL CHASIS PÁG. Nº 31	D-6: BRAZO OSCILANTE PÁG. Nº 32

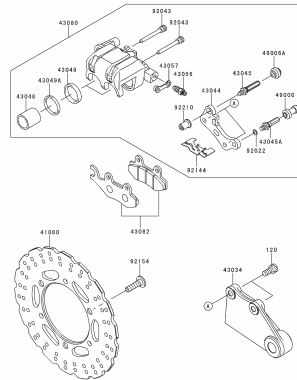
ÍNDICE DE GRÁFICOS

D-7: SUSPENSIÓN TRASERA	PÁG. Nº 33	D-8: REPOSAPIES	PÁG. Nº 34
D-10: GUARDABARRO TRASERO	PÁG. Nº 36	D-11: GATO LATERAL	PÁG. Nº 37
		D-12: LLANTAS	PÁG. Nº 38

ÍNDICE DE GRÁFICOS

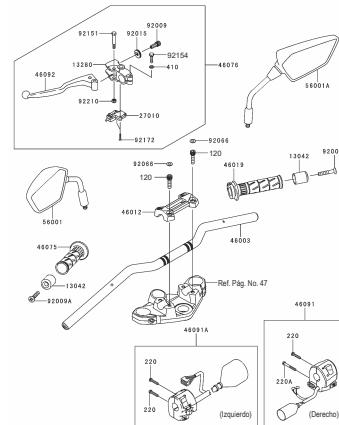
			
D-13: RUEDA DELANTERA	PÁG. Nº 39	D-14: RUEDA TRASERA	PÁG. Nº 40
			
E-4: BOMBA FRENO DELANTERO	PÁG. Nº 42	E-5: DISCO FRENO DELANTERO	PÁG. Nº 43
E-3: PEDAL FRENO	PÁG. Nº 41	E-6: BOMBA FRENO TRASERO	PÁG. Nº 44

ÍNDICE DE GRÁFICOS



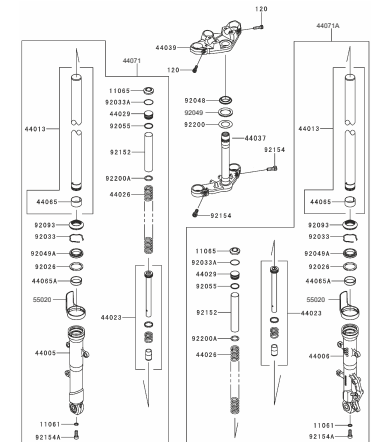
E-7: DISCO FRENO TRASERO

**PÁG. N°
45**



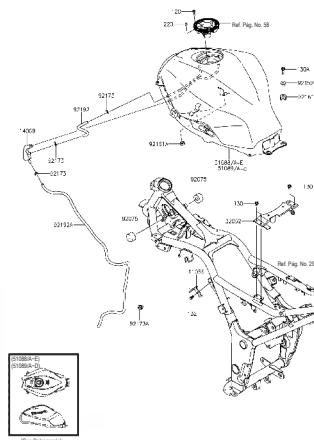
E-8: MANUBRIO

**PÁG. N°
46**



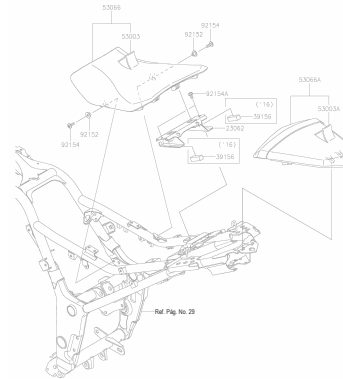
E-9: SUSPENSIÓN DELANTERA

**PÁG. N°
47**



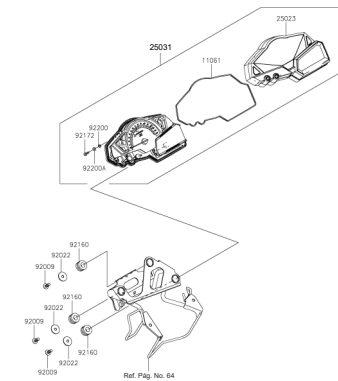
E-10: TANQUE DE GASOLINA

**PÁG. N°
48**



E-11: SILLÍN

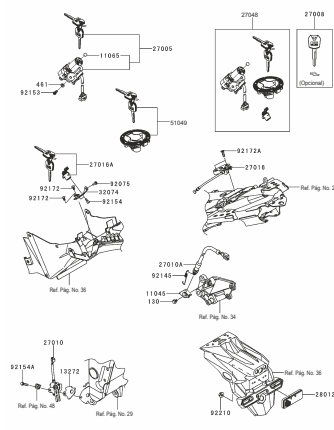
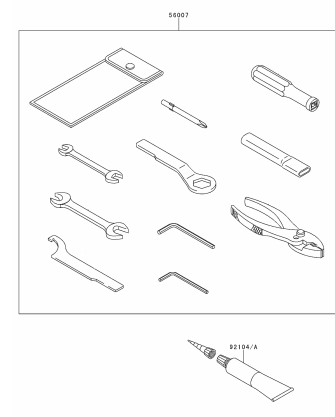
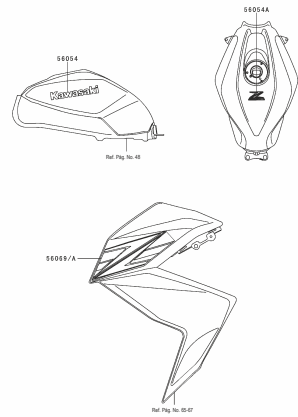
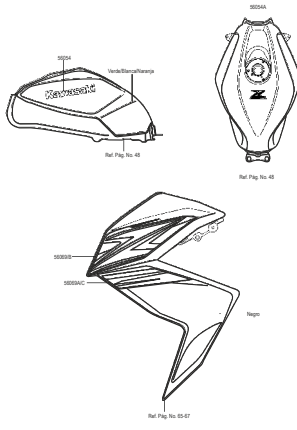
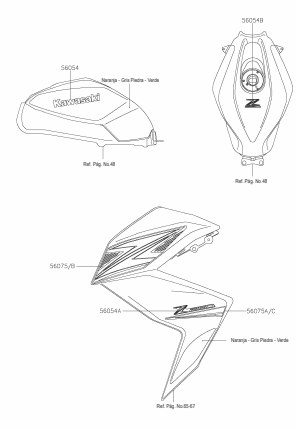
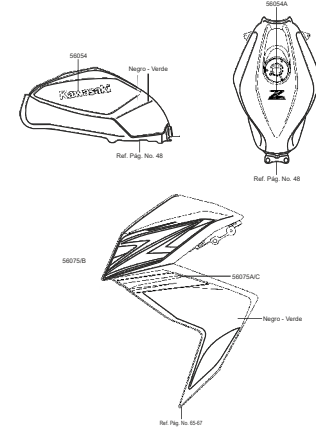
**PÁG. N°
49**



E-12: VELOCÍMETRO

**PÁG. N°
50**

ÍNDICE DE GRÁFICOS

		
F-7: SWICHE DE ENCENDIDO	F-8: HERRAMIENTAS	G-3: CALCOMANÍAS (NEGRO - ROJO - BLANCO) (2014)
PÁG. Nº 58	PÁG. Nº 59	PÁG. Nº 60
		
G-4: CALCOMANÍAS (VERDE - BLANCA - NARANJA) (2015)	G-5: CALCOMANÍAS (NARANJA - GRIS PIEDRA - VERDE) (2016)	G-6: CALCOMANÍAS (VERDE - NEGRO) (2017 - 2018)
PÁG. Nº 61	PÁG. Nº 62	PÁG. Nº 63



B-3

CULATA

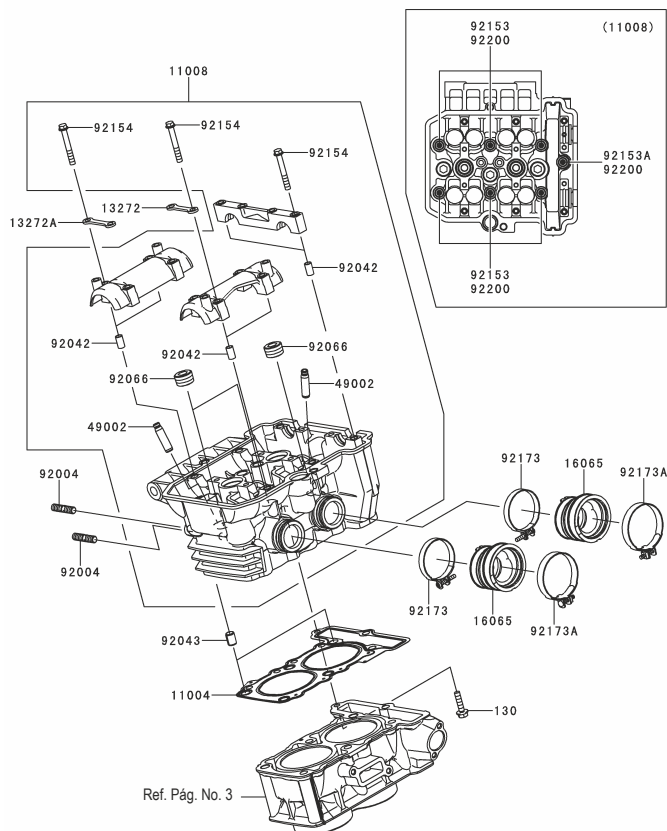


Fig. No.	Parte No.	Descripción	Cant. Z250				
			'14	'15	'16	'17	'18
			CEF	CFF	CGF	CHF	CHF
11004	11004-0734	Empaque Culata	1	1	1	1	1
11008	11008-0748	Culata Completa	1	1	1	1	1
13272	13272-0260	Platina	2	2	2	2	2
13272A	13272-0261	Platina	2	2	2	2	2
16065	16065-0120	Conector Carburador	2	2	2	2	2
49002	49002-0009	Guía Válvula	8	8	8	8	8
92004	92004-0040	Esparrago 8x22	4	4	4	4	4
92042	92042-007	Pin Guía 6.3x8x14	6	6	6	6	6
92043	92043-1264	Pin Guía 8.2x10x14	2	2	2	2	2
92066	92066-0002	Tapón Culata	3	3	3	3	3
92153	92153-1774	Tornillo 8x146	6	6	6	6	6
92153A	92153-1775	Tornillo 8x115	1	1	1	1	1
92154	92154-0246	Tornillo 6x45	12	12	12	12	12
92173	92173-0919	Abrazadera 47 mm.	2	2	2	2	2
92173A	92173-0956	Abrazadera 53 mm.	2	2	2	2	2
92200	92200-0860	Arandela 8.5x18x1.6	7	7	7	7	7
130	130CB0625	Tornillo 6x25	1	1	1	1	1



B-4

CUBIERTA CULATA

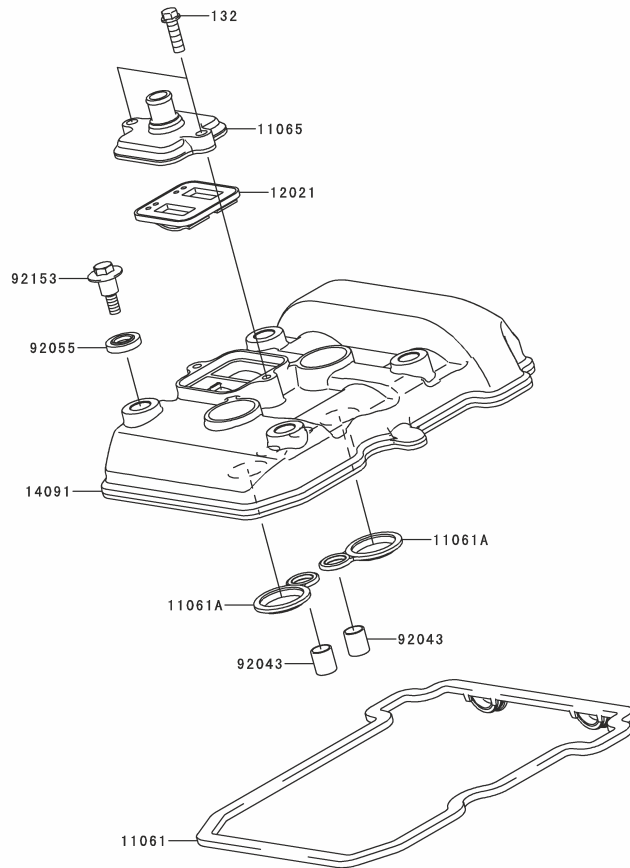


Fig. No.	Parte No.	Descripción	Cant. Z250				
			'14	'15	'16	'17	'18
			CEF	CFF	CGF	CHF	CHF
11061	11061-0282	Empaque Cubierta Culata	1	1	1	1	1
11061A	11061-0283	Empaque Guía Bujías	2	2	2	2	2
11065	11065-0349	Tapa Válvula Torque	1	1	1	1	1
12021	12021-0708	Válvula Torque	1	1	1	1	1
14091	14091-0724	Cubierta Culata	1	1	1	1	1
92043	92043-4009	Pin Guía 10.1x12x14	2	2	2	2	2
92055	92055-0195	Retén Cubierta Culata	4	4	4	4	4
92153	92153-0793	Tornillo Cubierta Culata	4	4	4	4	4
132	132BA0620	Tornillo 6x20	2	2	2	2	2



B-5

CILINDRO / PISTÓN

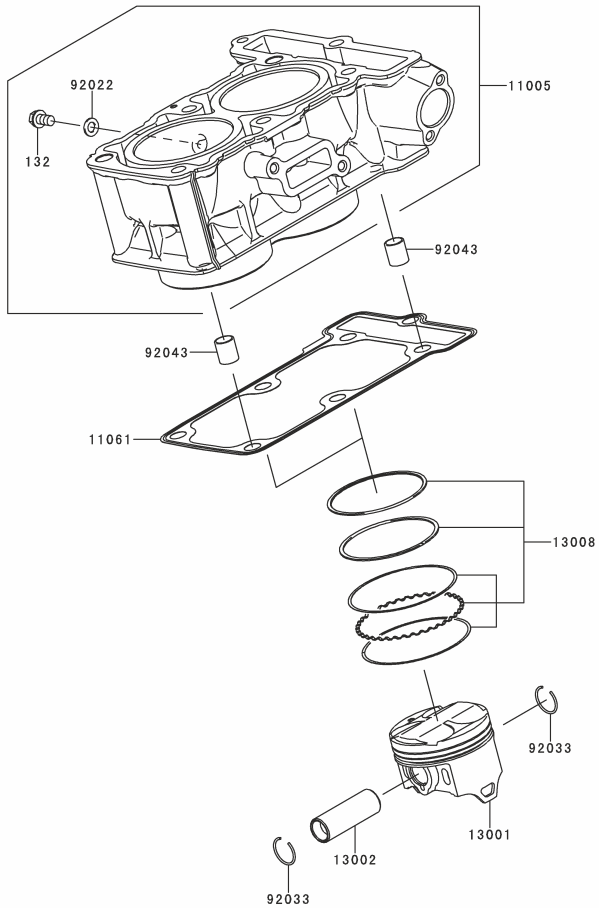


Fig. No.	Parte No.	Descripción	Cant. Z250				
			'14	'15	'16	'17	'18
			CEF	CFF	CGF	CHF	CHF
11005	11005-0618	Cilindro	1	1	1	1	1
11061	11061-0790	Empaque Cilindro	1	1	1	1	1
13001	13001-0728	Pistón STD	2	2	2	2	2
13002	13002-1097	Pasador Pistón	2	2	2	2	2
13008	13008-0047	Anillos STD	2	2	2	2	2
92022	92022-304	Arandela 6.2x11x1	1	1	1	1	1
92033	92033-0732	Pin Pasador Pistón	4	4	4	4	4
92043	92043-1264	Pin Guía 8.2x10x14	2	2	2	2	2
132	132BB0610	Tornillo 6x10	1	1	1	1	1



B-6

FILTRO DE AIRE

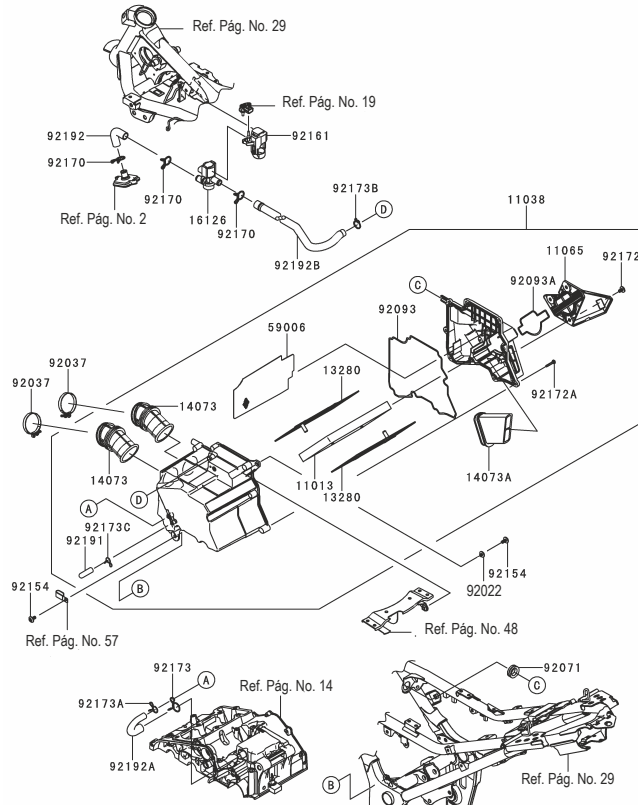


Fig. No.	Parte No.	Descripción	Cant. Z250				
			'14	'15	'16	'17	'18
			CEF	CFF	CGF	CHF	CHF
11013	11013-0020	Elemento Filtro Aire	1	1	1	1	1
11038	11038-0035	Caja Filtro Completa	1	1	1	1	1
11065	11065-0749	Tapa Caja Filtro Aire	1	1	1	1	1
13280	13280-0226	Soporte Elemento Filtro Aire	2	2	2	2	2
14073	14073-0733	Conducto Filtro Aire	2	2	2	2	2
14073A	14073-0762	Conducto Filtro Aire	1	1	1	1	1
16126	16126-0039	Válvula de Aire	1	1	1	1	1
59006	59006-0014	Rejilla Filtro	1	1	1	1	1
92022	92022-1093	Arandela 6.5x16x1.0	1	1	1	1	1
92037	92037-1486	Abrazadera 55 mm.	2	2	2	2	2
92071	92071-0709	Antivibrante	1	1	1	1	1
92093	92093-0078	Empaque Caja Filtro Aire	1	1	1	1	1
92093A	92093-0144	Empaque Tapa Caja Filtro Aire	1	1	1	1	1
92154	92154-0951	Tornillo 6x12	2	2	2	2	2
92161	92161-1424	Protector Válvula de Aire	1	1	1	1	1
92170	92170-1017	Abrazadera	3	3	3	3	3
92172	92172-0005	Tornillo 6x10	3	3	3	3	3
92172A	92172-0296	Tornillo 5x25	9	9	9	9	9
92173	92173-0190	Abrazadera 20 mm.	1	1	1	1	1
92173A	92173-0192	Abrazadera 14 mm.	1	1	1	1	1
92173B	92173-0193	Abrazadera 18 mm.	1	1	1	1	1
92173C	92173-0198	Abrazadera 11.6 mm.	1	1	1	1	1
92191	92191-1795	Conducto 8x12x40	1	1	1	1	1
92192	92192-0902	Conducto ACV Culata	1	1	1	1	1
92192A	92192-1097	Conducto	1	1	1	1	1
92192B	92192-1231	Conducto ACV	1	1	1	1	1



B-7

SILENCIADOR

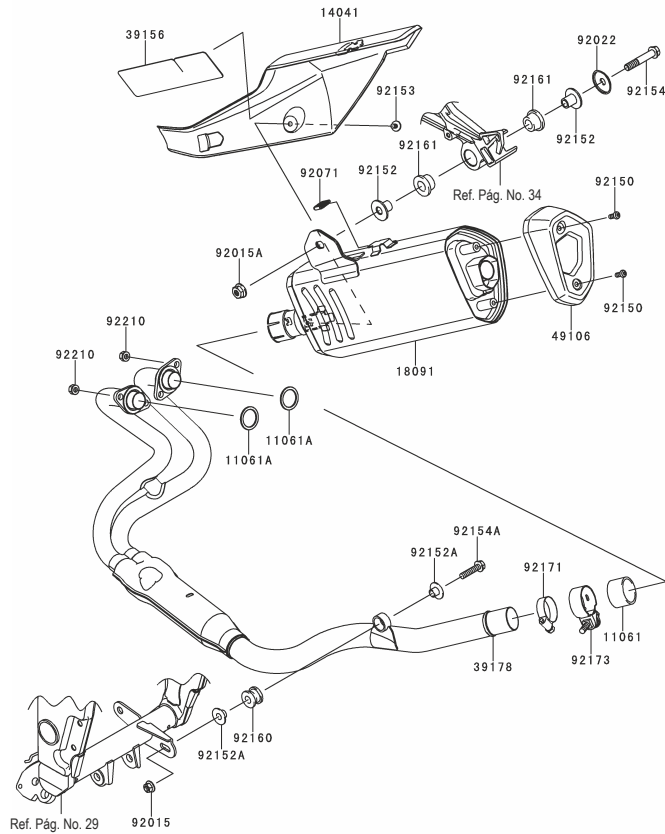


Fig. No.	Parte No.	Descripción	Cant. Z250				
			'14	'15	'16	'17	'18
			CEF	CFF	CGF	CHF	CHF
11061	11061-0432	Empaque Silenciador	1	1	1	1	1
11061A	11061-0791	Empaque Tubo Escape	2	2	2	2	2
14041	14041-0573	Cubierta Silenciador	1	1	1	1	1
18091	18091-0931	Silenciador	1	1	1	1	1
39156	39156-0928	Protector Termico	1	1	1	1	1
39178	39178-0187	Tubo Escape Completo	1	1	1	1	1
49106	49106-0747	Tapa Silenciador	1	1	1	1	1
92015	92015-1014	Tuerca 8 mm.	1	1	1	1	1
92015A	92015-1387	Tuerca 10 mm.	1	1	1	1	1
92022	92022-289	Arandela	1	1	1	1	1
92071	92071-0712	Antivibrante	1	1	1	1	1
92150	92150-1836	Tornillo 6x14	2	2	2	2	2
92152	92152-1682	Buje	2	2	2	2	2
92152A	92152-1692	Buje	2	2	2	2	2
92153	92153-1800	Tornillo 6x10	1	1	1	1	1
92154	92154-0070	Tornillo 10x55	1	1	1	1	1
92154A	92154-1061	Tornillo 8x35	1	1	1	1	1
92160	92160-1116	Antivibrante Silenciador	1	1	1	1	1
92161	92161-1497	Antivibrante	2	2	2	2	2
92171	92171-0059	Abrazadera	1	1	1	1	1
92173	92173-0942	Abrazadera 42 mm.	1	1	1	1	1
92210	92210-1242	Tuerca 8 mm.	4	4	4	4	4



B-8

VALVULAS

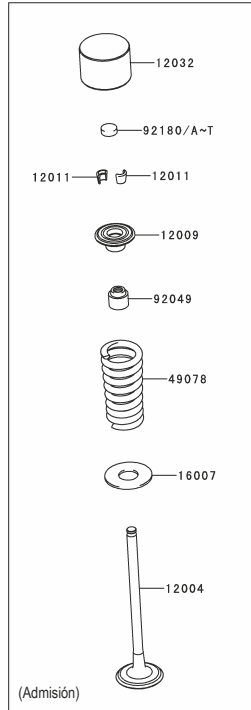
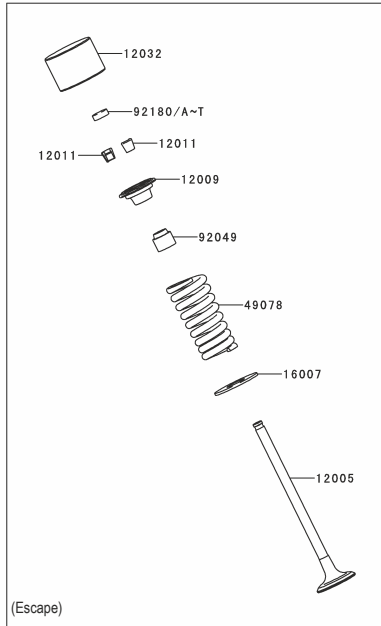


Fig. No.	Parte No.	Descripción	Cant. Z250				
			'14	'15	'16	'17	'18
			CEF	CFF	CGF	CHF	CHF
12004	12004-0042	Válvula de Admisión	4	4	4	4	4
12005	12005-0057	Válvula de Escape	4	4	4	4	4
12009	12009-1073	Asiento Resorte Válvula	8	8	8	8	8
12011	12011-1053	Cuña Válvula	16	16	16	16	16
12032	12032-0018	Impulsadores Válvula	8	8	8	8	8
16007	16007-0028	Asiento Resorte Válvula	8	8	8	8	8
49078	49078-0077	Resorte Válvula	8	8	8	8	8
92049	92049-1349	Reténés Válvula	8	8	8	8	8
92180	92180-1014	Arandela Ajuste Válvula 2.50	8	8	8	8	8
92180A	92180-1016	Arandela Ajuste Válvula 2.55	SR	SR	SR	SR	SR
92180B	92180-1018	Arandela Ajuste Válvula 2.60	SR	SR	SR	SR	SR
92180C	92180-1020	Arandela Ajuste Válvula 2.65	SR	SR	SR	SR	SR
92180D	92180-1022	Arandela Ajuste Válvula 2.70	SR	SR	SR	SR	SR
92180E	92180-1024	Arandela Ajuste Válvula 2.75	SR	SR	SR	SR	SR
92180F	92180-1026	Arandela Ajuste Válvula 2.80	SR	SR	SR	SR	SR
92180G	92180-1028	Arandela Ajuste Válvula 2.85	SR	SR	SR	SR	SR
92180H	92180-1030	Arandela Ajuste Válvula 2.90	SR	SR	SR	SR	SR
92180I	92180-1032	Arandela Ajuste Válvula 2.95	SR	SR	SR	SR	SR
92180J	92180-1034	Arandela Ajuste Válvula 3.00	SR	SR	SR	SR	SR
92180K	92180-1036	Arandela Ajuste Válvula 3.05	SR	SR	SR	SR	SR
92180L	92180-1038	Arandela Ajuste Válvula 3.10	SR	SR	SR	SR	SR
92180M	92180-1040	Arandela Ajuste Válvula 3.15	SR	SR	SR	SR	SR
92180N	92180-1042	Arandela Ajuste Válvula 3.20	SR	SR	SR	SR	SR
92180O	92180-1044	Arandela Ajuste Válvula 3.25	SR	SR	SR	SR	SR
92180P	92180-1046	Arandela Ajuste Válvula 3.30	SR	SR	SR	SR	SR
92180Q	92180-1048	Arandela Ajuste Válvula 3.35	SR	SR	SR	SR	SR
92180R	92180-1050	Arandela Ajuste Válvula 3.40	SR	SR	SR	SR	SR
92180S	92180-1052	Arandela Ajuste Válvula 3.45	SR	SR	SR	SR	SR
92180T	92180-1054	Arandela Ajuste Válvula 3.50	SR	SR	SR	SR	SR

*SR: Según se Requiera

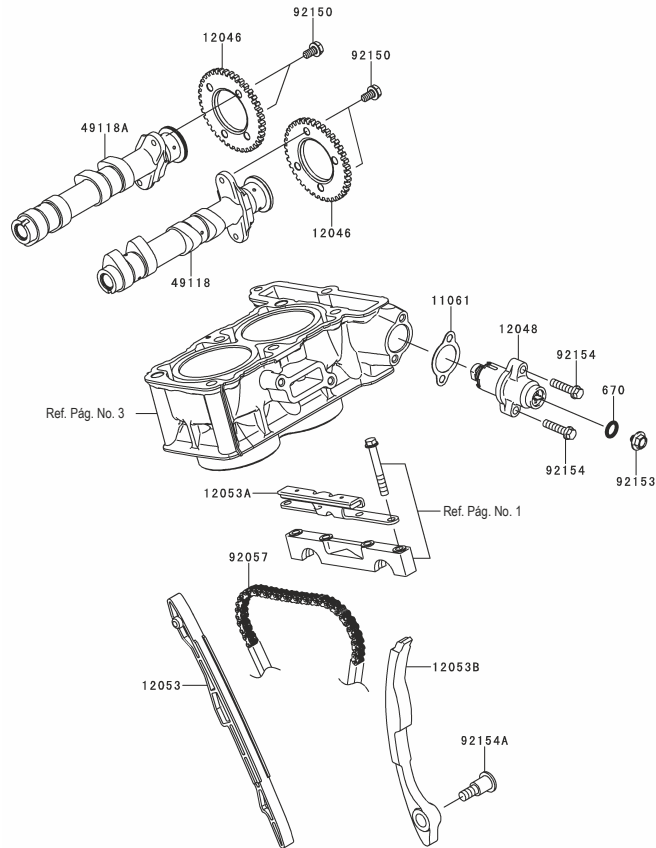

B-9
EJE DE LEVAS / TENSOR CADENILLA


Fig. No.	Parte No.	Descripción	Cant. Z250				
			'14	'15	'16	'17	'18
			CEF	CFF	CGF	CHF	CHF
11061	11061-0792	Empaque Tensor Cadenilla	1	1	1	1	1
12046	12046-0072	Piñón Eje Levas 38T	2	2	2	2	2
1204B	12048-0084	Tensor Cadenilla	1	1	1	1	1
12053	12053-0102	Guía Cadenilla	1	1	1	1	1
12053A	12053-0139	Guía Cadenilla Superior	1	1	1	1	1
12053B	12053-0191	Guía Cadenilla Lado Tensor	1	1	1	1	1
4911B	49118-0742	Eje de Levas Admisión	1	1	1	1	1
4911BA	49118-0743	Eje de Levas Escape	1	1	1	1	1
92057	92057-0595	Cadenilla Distribucion 92RH2010-124M	1	1	1	1	1
92150	92150-1725	Tornillo 6x11	4	4	4	4	4
92153	92153-1763	Tornillo 6x6	1	1	1	1	1
92154	92154-0819	Tornillo 6x25	2	2	2	2	2
92154A	92154-0953	Tornillo 8x29.2	1	1	1	1	1
670	670D2010	Anillo Retenedor	1	1	1	1	1



B-10

CIGUEÑAL

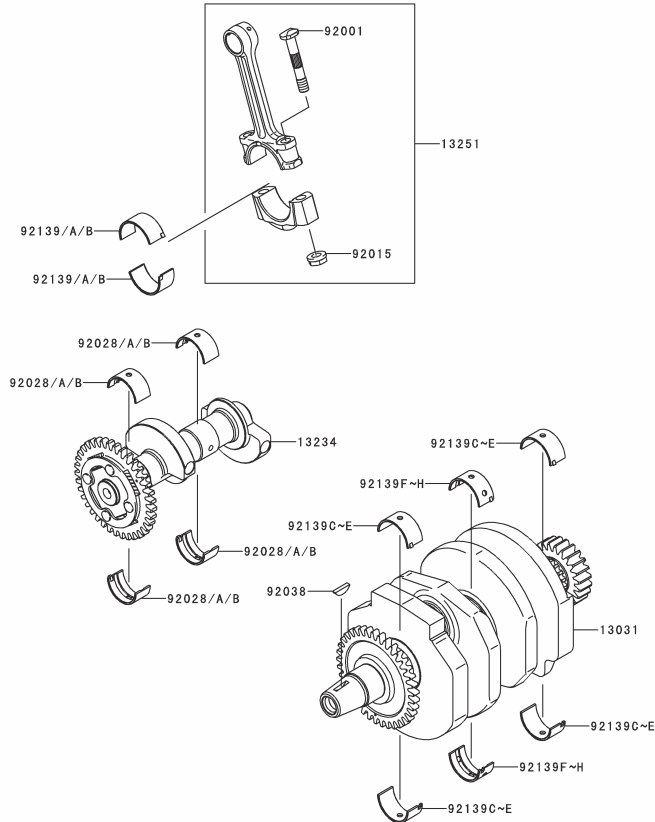


Fig. No.	Parte No.	Descripción	Cant. Z250				
			'14	'15	'16	'17	'18
			CEF	CFF	CGF	CHF	CHF
13031	13031-0769	Cigüeñal Completo	1	1	1	1	1
13234	13234-0592	Eje Balanceador	1	1	1	1	1
13251	13251-0038-HH	Biela Completa	2	2	2	2	2
92001	92001-1793	Tornillo Biela Cigüeñal 7 mm.	4	4	4	4	4
92015	92015-1527	Tuerca Biela 7 mm.	4	4	4	4	4
92028	92028-1422	Casquete Balanceador Azul	4	4	4	4	4
92028A	92028-1423	Casquete Balanceador Negro	SR	SR	SR	SR	SR
92028B	92028-1424	Casquete Balanceador Café	SR	SR	SR	SR	SR
92038	92038-001	Cuña Cigüeñal	1	1	1	1	1
92139	92139-0782	Casquete Biela Azul	SR	SR	SR	SR	SR
92139A	92139-0783	Casquete Biela Negro	4	4	4	4	4
92139B	92139-0784	Casquete Biela Café	SR	SR	SR	SR	SR
92139C	92139-0786	Casquete Cigüeñal Azul #1	SR	SR	SR	SR	SR
92139D	92139-0787	Casquete Cigüeñal Negro #1	SR	SR	SR	SR	SR
92139E	92139-0788	Casquete Cigüeñal Amarillo #1	4	4	4	4	4
92139F	92139-0790	Casquete Cigüeñal Azul #2	SR	SR	SR	SR	SR
92139G	92139-0791	Casquete Cigüeñal Negro #2	SR	SR	SR	SR	SR
92139H	92139-0792	Casquete Cigüeñal Amarillo #2	2	2	2	2	2

*SR: Según se Requiera



B-11

CLUTCH (2014 - 2015)

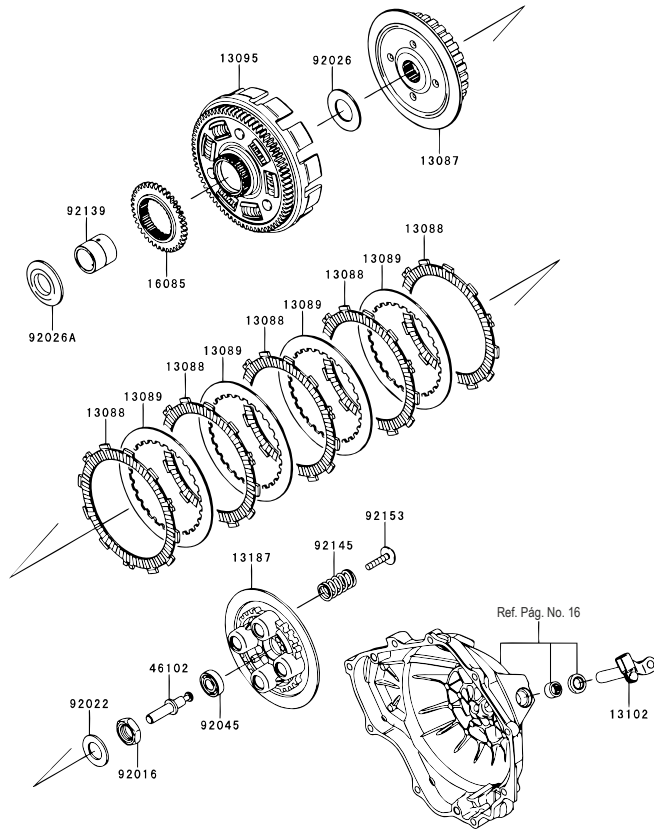


Fig. No.	Parte No.	Descripción	Cant. Z250				
			'14	'15	'16	'17	'18
			CEF	CFF	CGF	CHF	CHF
13087	13087-0039	Corona Interna Clutch	1	1	-	-	-
13088	13088-0558	Disco Clutch	5	5	-	-	-
13089	13089-0021	Disco Separador Clutch	4	4	-	-	-
13095	13095-0562	Corona Clutch	1	1	-	-	-
13102	13102-0040	Eje Interno Clutch	1	1	-	-	-
13187	13187-0015	Porta Resortes Clutch	1	1	-	-	-
16085	16085-0133	Piñón Bomba Aceite 38T	1	1	-	-	-
46102	46102-0573	Empujador Clutch	1	1	-	-	-
92016	92016-028	Tuerca 20 mm.	1	1	-	-	-
92022	92022-1116	Arandela 20.3x36x2.3	1	1	-	-	-
92026	92026-0114	Espaciador 25.5x48x2	1	1	-	-	-
92026A	92026-0115	Espaciador 25x52x5.5	1	1	-	-	-
92045	92045-0067	Rodamiento Bolas	1	1	-	-	-
92139	92139-0775	Buje	1	1	-	-	-
92145	92145-0912	Resorte Clutch	4	4	-	-	-
92153	92153-1880	Tornillo 6x32	4	4	-	-	-

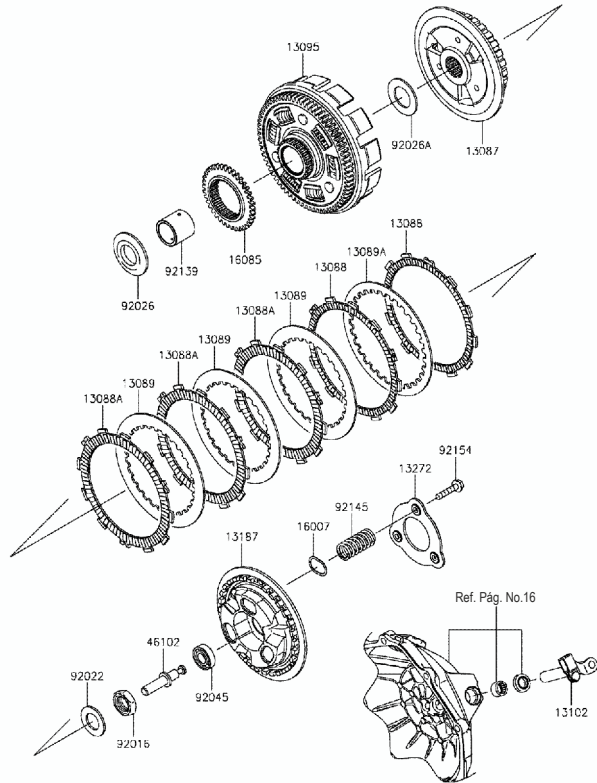

B-12
CLUTCH (2016 - 2018)


Fig. No.	Parte No.	Descripción	Cant. Z250				
			'14	'15	'16	'17	'18
			CEF	CFF	CGF	CHF	CHF
13087	13087-0558	Corona Interna Clutch	-	-	1	1	1
13088	13088-0557	Disco Clutch	-	-	2	2	2
13088A	13088-0558	Disco Clutch	-	-	3	3	3
13089	13089-0021	Disco Separador Clutch T=2.0	-	-	3	3	3
13089A	13089-0558	Disco Separador Clutch	-	-	1	1	1
13095	13095-0561	Corona Clutch	-	-	1	1	1
13102	13102-0040	Eje Interno Clutch	-	-	1	1	1
13187	13187-0553	Porta Resortes Clutch	-	-	1	1	1
13272	13272-1303	Platina Prensa Clutch	-	-	1	1	1
16007	16007-0708	Asiento Resorte Clutch	-	-	3	3	3
16085	16085-0133	Piñón Bomba Aceite 38T	-	-	1	1	1
46102	46102-0573	Empujador Clutch	-	-	1	1	1
92016	92016-028	Tuerca 20 mm.	-	-	1	1	1
92022	92022-1116	Arandela 20.3x36x2.3	-	-	1	1	1
92026	92026-0115	Espaciador 25X52X5.5	-	-	1	1	1
92026A	92026-0734	Espaciador 25.5X44.5X2	-	-	1	1	1
92045	92045-0067	Rodamiento Bolas	-	-	1	1	1
92139	92139-0773	Buje 25X32X29.1	-	-	1	1	1
92145	92145-0911	Resorte Clutch	-	-	3	3	3
92154	92154-0997	Tornillo 6X30	-	-	3	3	3



B-13

TRANSMISIÓN

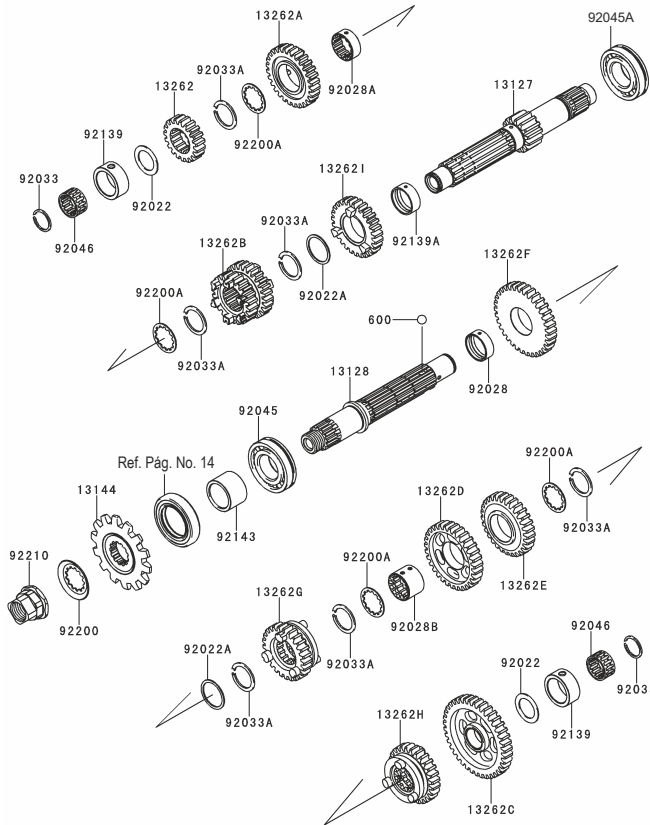


Fig. No.	Parte No.	Descripción	Cant. Z250				
			'14	'15	'16	'17	'18
			CEF	CFE	CGF	CHF	CHF
13127	13127-0051	Eje Clutch 15T	1	1	1	1	1
13128	13128-0037	Eje Salida	1	1	1	1	1
13144	13144-0566	Piñón de Salida 14T	1	1	1	1	1
13262	13262-0461	Piñón de 2a. 19T	1	1	1	1	1
13262A	13262-0463	Piñón Eje Clutch Superior 28T	1	1	1	1	1
13262B	13262-0464	Piñón de 3a. y 4a. 22T & 25T	1	1	1	1	1
13262C	13262-0465	Piñón Eje Salida Inferior 39T	1	1	1	1	1
13262D	13262-0466	Piñón de 3a. 31T	1	1	1	1	1
13262E	13262-0467	Piñón de 3a. 29T	1	1	1	1	1
13262F	13262-0468	Piñón de 2a. 34T	1	1	1	1	1
13262G	13262-0469	Piñón Eje Salida Superior 25T	1	1	1	1	1
13262H	13262-0470	Piñón de 5a. 27T	1	1	1	1	1
13262I	13262-0922	Piñón de 5a. 27T	1	1	1	1	1
92022	92022-112	Arandela 20.5x30x1	2	2	2	2	2
92022A	92022-161	Arandela 25.3x30x1	2	2	2	2	2
92028	92028-1564	Buje 9.4x25x28	1	1	1	1	1
92028A	92028-1857	Buje	1	1	1	1	1
92028B	92028-1858	Buje Salida 3a. y 4a.	1	1	1	1	1
92033	92033-015	Pin Seguridad 20 mm.	2	2	2	2	2
92033A	92033-026	Pin Seguridad 24 mm.	6	6	6	6	6
92045	92045-0735	Rodamiento Bolas 6TM-6205NX3	1	1	1	1	1
92045A	92045-1013	Rodamiento Bolas 6205NX3	1	1	1	1	1
92046	92046-0607	Rodamiento Agujas 20x25x12.8	2	2	2	2	2
92139	92139-0293	Buje 25x33x14	2	2	2	2	2
92139A	92139-0793	Buje 25x28x10.4	1	1	1	1	1
92143	92143-1968	Buje	1	1	1	1	1
92200	92200-0851	Arandela	1	1	1	1	1
92200A	92200-1389	Arandela	4	4	4	4	4
92210	92210-0605	Tuerca 20 mm.	1	1	1	1	1
600	600A0500	Balín 5/32	3	3	3	3	3



B-14

SELECTOR DE CAMBIOS

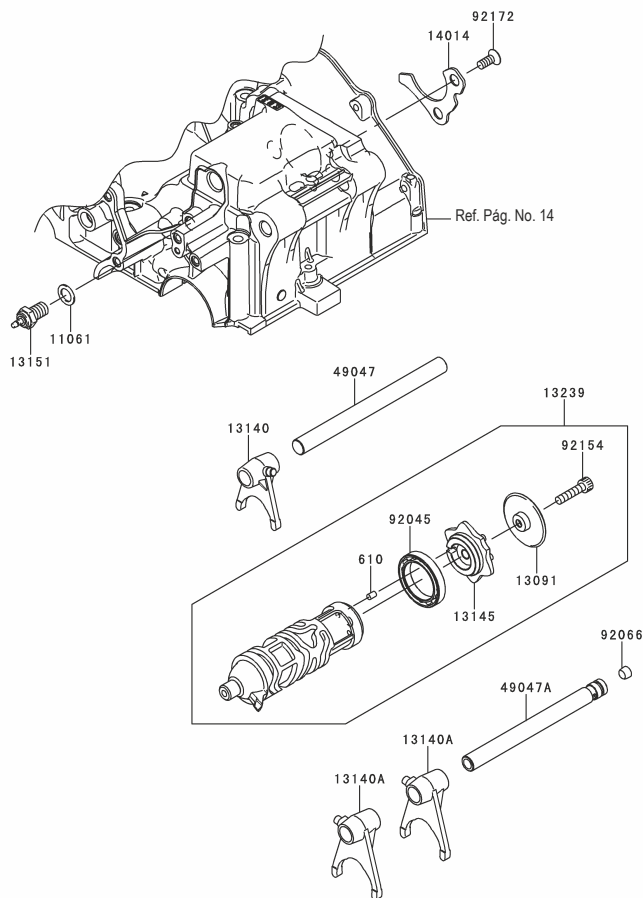


Fig. No.	Parte No.	Descripción	Cant. Z250				
			'14	'15	'16	'17	'18
			CEF	CFF	CGF	CHF	CHF
11061	11061-0373	Empaque Swiche Neutro	1	1	1	1	1
13091	13091-1464	Arandela Selector Cambios	1	1	1	1	1
13140	13140-1148	Horquilla Cambios	1	1	1	1	1
13140A	13140-1149	Horquilla Cambios	2	2	2	2	2
13145	13145-0556	Estrella Selector Cambios	1	1	1	1	1
13151	13151-1102	Swiche Neutro	1	1	1	1	1
13239	13239-0562	Eje Selector Cambios	1	1	1	1	1
14014	14014-0564	Platina	1	1	1	1	1
49047	49047-0625	Pasador Horquilla Cambios	1	1	1	1	1
49047A	49047-0626	Pasador Horquilla Cambios	1	1	1	1	1
92045	92045-1152	Rodamiento Bolas 6806	1	1	1	1	1
92066	92066-1246	Tapón Drenaje Aceite	1	1	1	1	1
92154	92154-0954	Tornillo 6x25	1	1	1	1	1
92172	92172-0812	Tornillo 6x15	2	2	2	2	2
610	610A0406	Pin Eje Selector 4x6	1	1	1	1	1

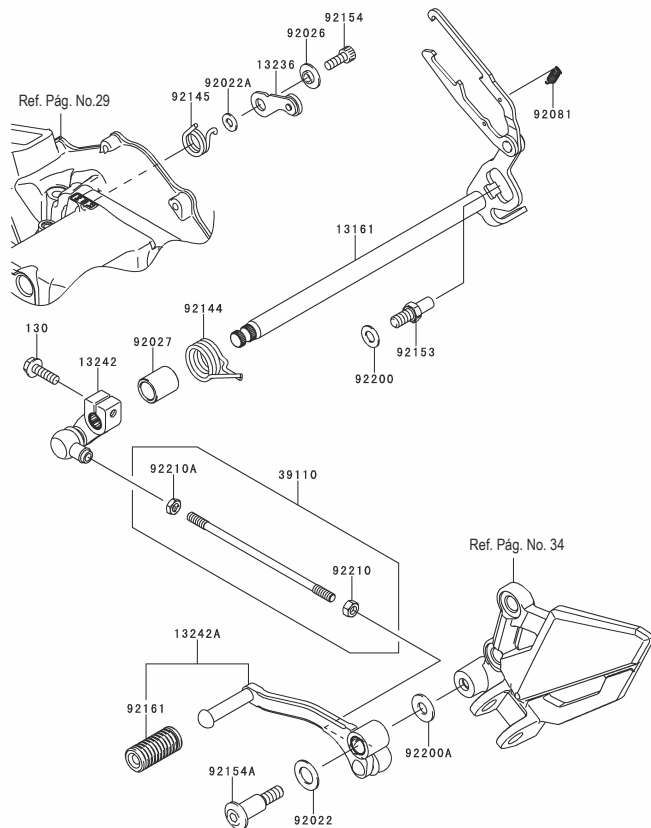

C-3
EJE DE CAMBIOS


Fig. No.	Parte No.	Descripción	Cant. Z250				
			'14	'15	'16	'17	'18
			CEF	CFF	CGF	CHF	CHF
13161	13161-0560	Eje Cambios	1	1	1	1	1
13236	13236-0754	Leva Eje Cambios	1	1	1	1	1
13242	13242-0087	Moñón Pedal Cambios	1	1	1	1	1
13242A	13242-0088	Pedal Cambios	1	1	1	1	1
39110	39110-0307	Eje Pedal Cambios	1	1	1	1	1
92022	92022-072	Arandela 12.5x22x1.2	1	1	1	1	1
92022A	92022-1827	Arandela 6x12.8x1.2	1	1	1	1	1
92026	92026-1217	Buje	1	1	1	1	1
92027	92027-1440	Buje 13x18.3x21.5	1	1	1	1	1
92081	92081-076	Resorte Leva Cambios	1	1	1	1	1
92144	92144-1074	Resorte Retorno Pedal Cambios	1	1	1	1	1
92145	92145-0895	Resorte	1	1	1	1	1
92153	92153-1986	Tornillo 8x15.5	1	1	1	1	1
92154	92154-0235	Tornillo 6x16	1	1	1	1	1
92154A	92154-1034	Tornillo Pedal Cambios	1	1	1	1	1
92161	92161-1466	Caucho Pedal Cambios	1	1	1	1	1
92200	92200-0434	Arandela 8.2x16x1	1	1	1	1	1
92200A	92200-0490	Arandela 8.5x20x1.6	1	1	1	1	1
92210	92210-0778	Tuerca 6 mm.	1	1	1	1	1
92210A	92210-0779	Tuerca 6 mm.	1	1	1	1	1
130	130CB0620	Tornillo 6x20	1	1	1	1	1



C-4

CARCASAS

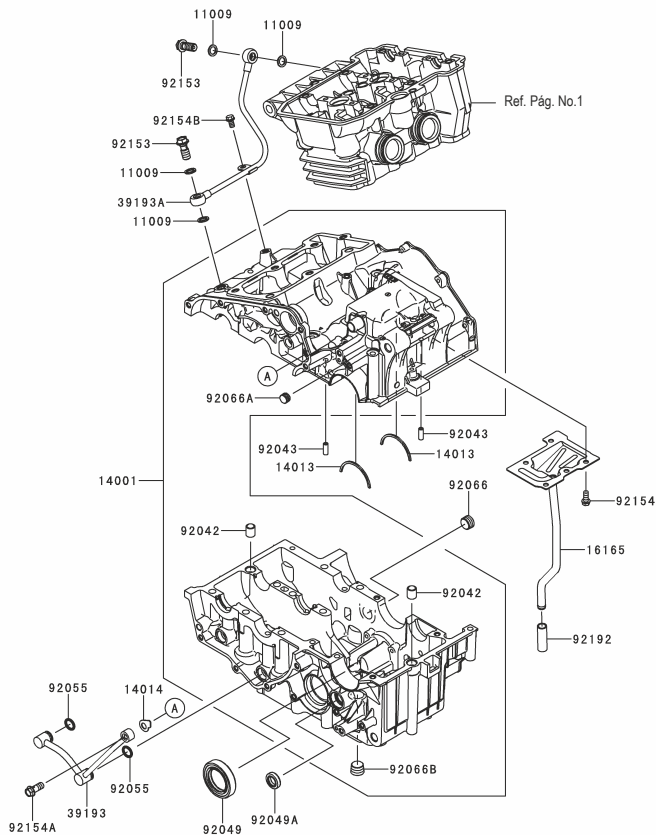


Fig. No.	Parte No.	Descripción	Cant. Z250				
			'14	'15	'16	'17	'18
			CEF	CFF	CGF	CHF	CHF
11009	11009-1105	Arandela de Sellado 10x14.5x1.5	4	4	4	4	4
14001	14001-0610	Juego Carcasas	1	1	1	1	1
14013	14013-004	Pin Seguridad	2	2	2	2	2
14014	14014-0565	Platina	1	1	1	1	1
16165	16165-0010	Separador	1	1	1	1	1
39193	39193-0571	Conducto de Lubricación	1	1	1	1	1
39193A	39193-0572	Conducto de Lubricación	1	1	1	1	1
92042	92042-031	Pin Guía 12x14	2	2	2	2	2
92043	92043-1309	Pin Guía 3.5x6x16	2	2	2	2	2
92049	92049-0731	Retén 32x52x10	1	1	1	1	1
92049A	92049-1559	Retén	1	1	1	1	1
92055	92055-0733	Anillo Retenedor 11.8x2.4	2	2	2	2	2
92066	92066-0003	Tapón Carcasa 3/8x10	1	1	1	1	1
92066A	92066-1110	Tapón	1	1	1	1	1
92066B	92066-1252	Tapón 3/8x12	1	1	1	1	1
92153	92153-0627	Tornillo Conducto de Lubricación	2	2	2	2	2
92154	92154-0777	Tornillo 6x14	5	5	5	5	5
92154A	92154-0957	Tornillo 8x20	1	1	1	1	1
92154B	92154-1065	Tornillo 6x10	1	1	1	1	1
92192	92192-0225	Manguera 9x12x38	1	1	1	1	1



C-5

TORNILLOS CARCASA MOTOR

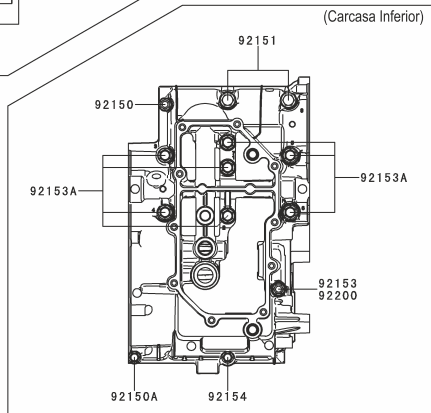
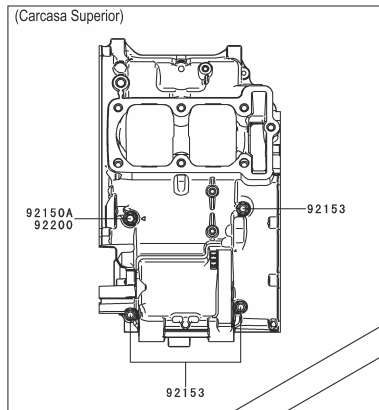


Fig. No.	Parte No.	Descripción	Cant. Z250				
			'14	'15	'16	'17	'18
			CEF	CFF	CGF	CHF	CHF
92150	92150-1301	Tornillo 6x38	1	1	1	1	1
92150A	92150-1548	Tornillo 6x60	2	2	2	2	2
92151	92151-1462	Tornillo 8x73	2	2	2	2	2
92153	92153-0927	Tornillo 6x85	4	4	4	4	4
92153A	92153-1632	Tornillo 8x90	7	7	7	7	7
92154	92154-1189	Tornillo 6x135	1	1	1	1	1
92200	92200-0788	Arandela 6.3x13.5x1	2	2	2	2	2



C-6

CUBIERTAS DE MOTOR

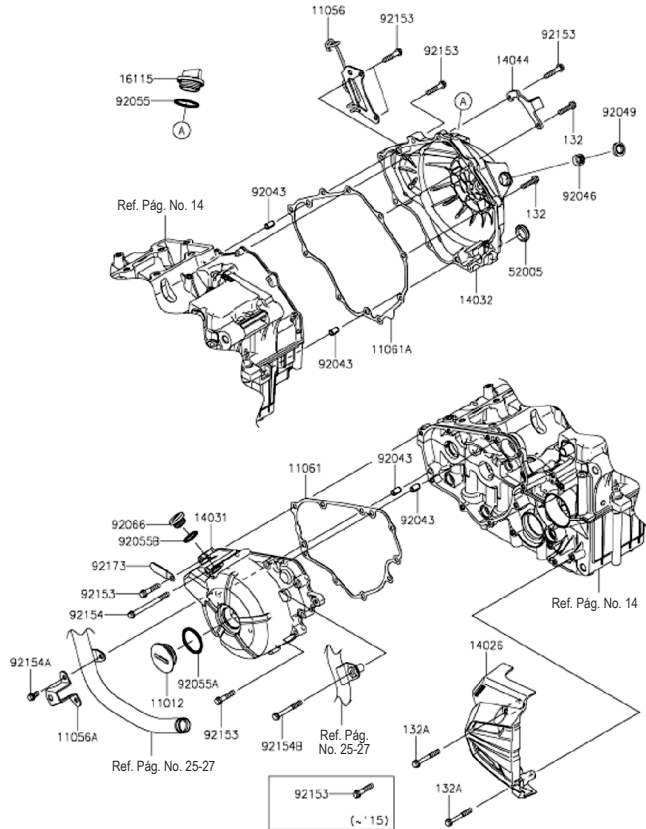


Fig. No.	Parte No.	Descripción	Cant. Z250				
			'14	'15	'16	'17	'18
			CEF	CFF	CGF	CHF	CHF
11012	11012-1362	Tapón Cubierta Volante	1	1	1	1	1
11056	11056-2179	Platina	1	1	1	1	1
11056A	11056-2180	Platina	1	1	1	1	1
11061	11061-0793	Empaque Cubierta Volante	1	1	1	1	1
11061A	11061-0854	Empaque Cubierta Clutch	1	1	1	1	1
14026	14026-0096	Cubierta Cadena	1	1	1	1	1
14031	14031-0562	Cubierta Volante	1	1	1	1	1
14032	14032-0579	Cubierta Clutch	1	1	1	1	1
14044	14044-0049	Soporte Cable Clutch	1	1	1	1	1
16115	16115-1068	Tapón Aceite	1	1	1	1	1
52005	52005-1009	Visor Nivel Aceite	1	1	1	1	1
92043	92043-1263	Pin Guía 6,2x8x14	4	4	4	4	4
92046	92046-0034	Rodamiento de Agujas HK1210FM	1	1	1	1	1
92049	92049-1560	Retenedor	1	1	1	1	1
92055	92055-049	Anillo Retén 31.5x2.6	1	1	1	1	1
92055A	92055-0734	Anillo Retenedor 39.4x3.1	1	1	1	1	1
92055B	92055-1146	Anillo Retenedor 20x2	1	1	1	1	1
92066	92066-0748	Tapón Aceite	1	1	1	1	1
92153	92153-0832	Tornillo 6x30	15	15	14	14	14
92154	92154-0960	Tornillo 6x75	1	1	1	1	1
92154A	92154-1140	Tornillo 6x12	2	2	2	2	2
92154B	92154-1871	Tornillo 6x50	-	-	1	1	1
92173	92173-0194	Abrazadera	1	1	1	1	1
132	132BB0625	Tornillo 6x25	2	2	2	2	2
132A	132BB0645	Tornillo 6x45	2	2	2	2	2

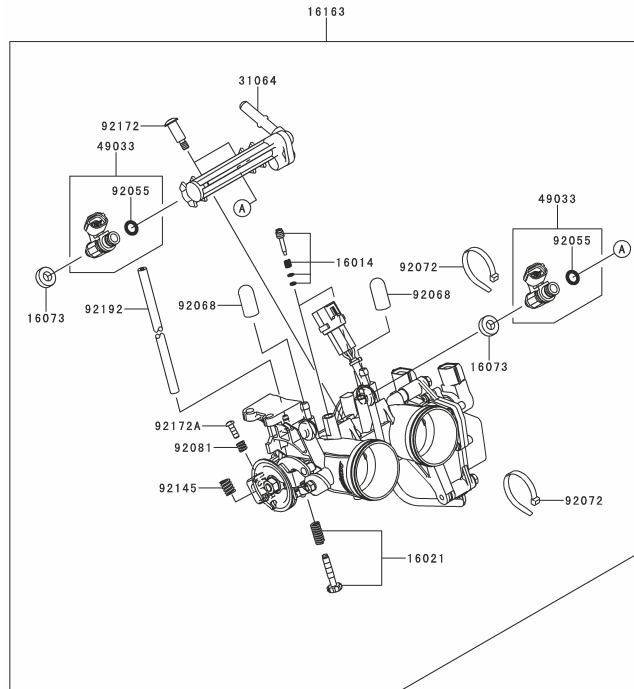

C-7
SISTEMA DE INYECCIÓN


Fig. No.	Parte No.	Descripción	Cant. Z250				
			'14	'15	'16	'17	'18
			CEF	CFF	CGF	CHF	CHF
16014	16014-0002	Tornillo Aire	2	2	2	2	2
16021	16021-0030	Tornillo de Aceleración	1	1	1	1	1
16073	16073-0129	Empaque	2	2	2	2	2
16163	16163-0782	Cuerpo de Inyección	1	1	1	1	1
31064	31064-0164	Manguera Gasolina	1	1	1	1	1
49033	49033-0558	Inyector	2	2	2	2	2
92055	92055-0124	Anillo Retenedor	2	2	2	2	2
92068	92068-006	Tapón 12x25	2	2	2	2	2
92072	92072-0012	Abrazadera	2	2	2	2	2
92081	92081-1620	Resorte Acelerador	1	1	1	1	1
92145	92145-0656	Resorte Acelerador	1	1	1	1	1
92172	92172-0064	Tornillo	2	2	2	2	2
92172A	92172-0129	Tornillo	1	1	1	1	1
92192	92192-1170	Conducto 3x7x200	1	1	1	1	1



C-8

BOMBA DE GASOLINA

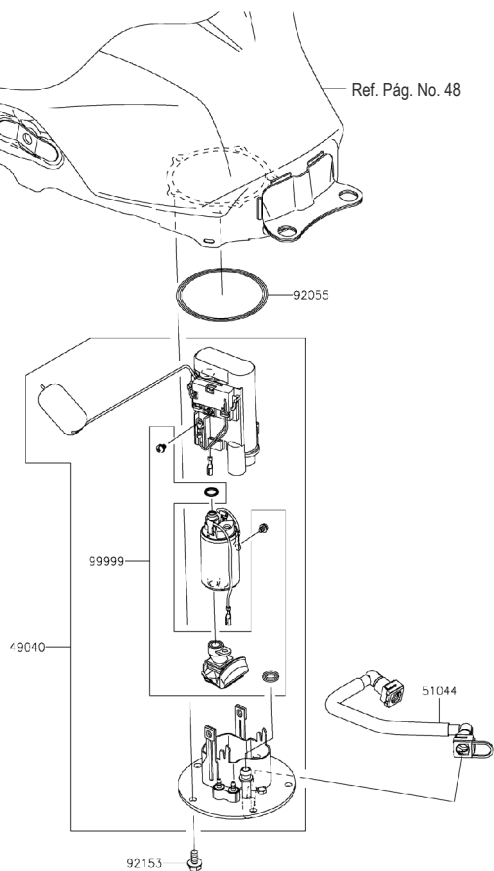


Fig. No.	Parte No.	Descripción	Cant. Z250				
			'14	'15	'16	'17	'18
			CEF	CFF	CGF	CHF	CHF
49040	49040-0713	Bomba de Gasolina	1	1	1	1	1
51044	51044-0721	Conector Bomba Gasolina	1	1	1	1	1
92055	92055-0728	Anillo Retenedor 74.6x5.7	1	1	1	1	1
92153	92153-1295	Tornillo 6x12	5	5	5	5	5
99999	99999-0524	Kit Filtro Combustible	1	1	1	1	1

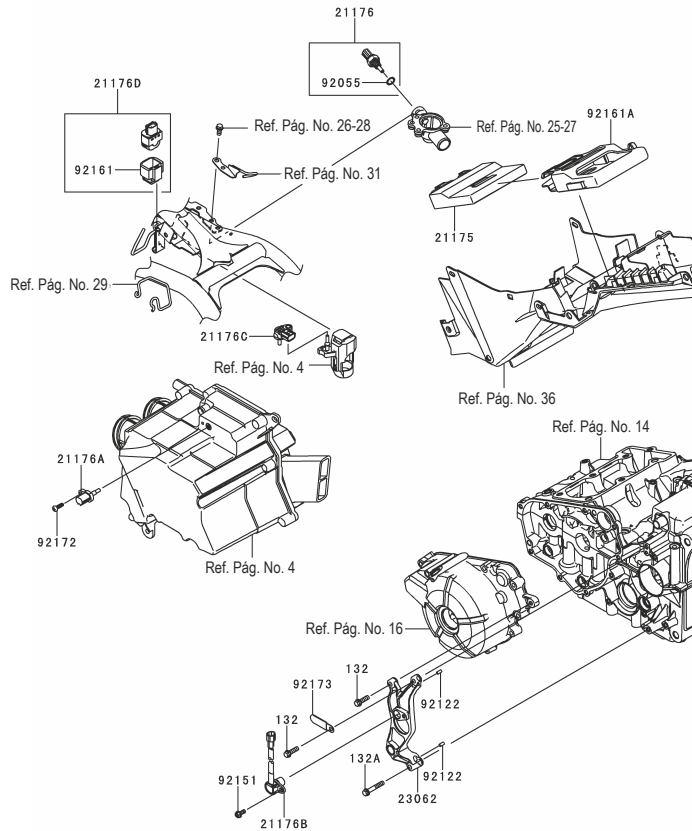

C-9
UNIDAD DE CONTROL ELECTRÓNICA (E.C.U.)


Fig. No.	Parte No.	Descripción	Cant. Z250				
			'14	'15	'16	'17	'18
			CEF	CFF	CGF	CHF	CHF
21175	21175-0796	E.C.U.	1	1	1	1	1
21176	21176-0009	Sensor Temperatura Agua	1	1	1	1	1
21176A	21176-0048	Sensor Temperatura Aire	1	1	1	1	1
21176B	21176-0065	Sensor Velocidad	1	1	1	1	1
21176C	21176-0111	Sensor Presión	1	1	1	1	1
21176D	21176-0704	Sensor de Caída	1	1	1	1	1
23062	23062-0741	Platina Soporte Sensor Velocidad	1	1	1	1	1
92055	92055-0016	Anillo Retenedor 9.5x1.9	1	1	1	1	1
92122	92122-0557	Pin 4x8	2	2	2	2	2
92151	92151-1305	Tornillo 5x12	1	1	1	1	1
92161	92161-0951	Protector Sensor de Caída	1	1	1	1	1
92161A	92161-1426	Protector E.C.U	1	1	1	1	1
92172	92172-0790	Tornillo 5x16	1	1	1	1	1
92173	92173-0194	Abrazadera	1	1	1	1	1
132	132BA0620	Tornillo 6x20	2	2	2	2	2
132A	132BA0635	Tornillo 6x35	1	1	1	1	1

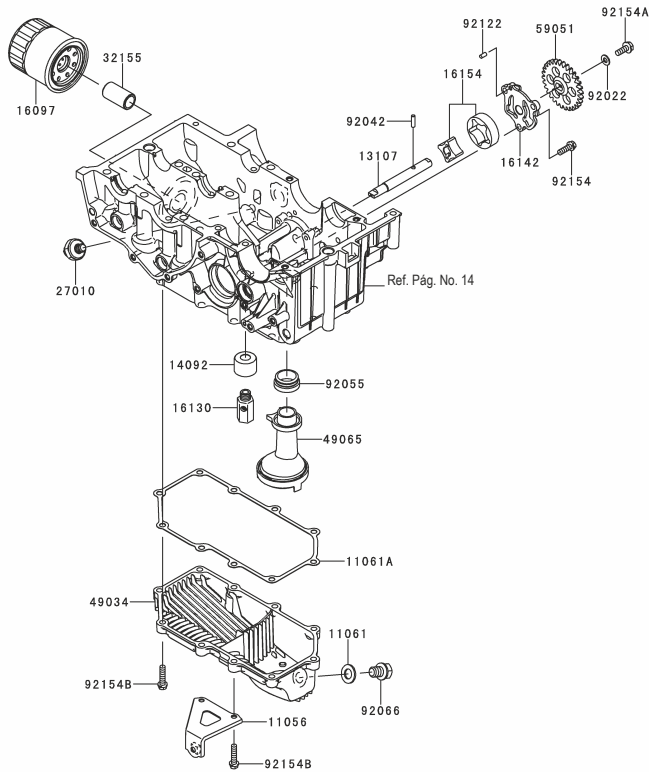

C-10
BOMBA ACEITE


Fig. No.	Parte No.	Descripción	Cant. Z250				
			'14	'15	'16	'17	'18
			CEF	CFF	CGF	CHF	CHF
11056	11056-1640	Soporte Carter Aceite	1	1	1	1	1
11061	11061-0417	Arandela de Sellado 12x22x2	1	1	1	1	1
11061A	11061-0794	Empaque Carter Aceite	1	1	1	1	1
13107	13107-0741	Eje Bomba de Aceite	1	1	1	1	1
14092	14092-1002	Cubierta Válvula	1	1	1	1	1
16097	16097-0008	Filtro Aceite	1	1	1	1	1
16130	16130-0002	Válvula	1	1	1	1	1
16142	16142-0707	Cubierta Bomba de Aceite	1	1	1	1	1
16154	16154-0711	Rotor Bomba Aceite	1	1	1	1	1
27010	27010-1313	Swiche Presión Aceite	1	1	1	1	1
32155	32155-0029	Conducto Filtro Aceite	1	1	1	1	1
49034	49034-0563	Carter Aceite	1	1	1	1	1
49065	49065-0711	Filtro Aceite	1	1	1	1	1
59051	59051-0721	Piñón Bomba Aceite 30T	1	1	1	1	1
92022	92022-1827	Arandela 6x12.8x1.2	1	1	1	1	1
92042	92042-014	Pin 4x15.8	1	1	1	1	1
92055	92055-1354	Empaque Filtro de Aceite	1	1	1	1	1
92066	92066-0767	Tapón Drenaje Aceite 12x15	1	1	1	1	1
92122	92122-0557	Pin Pasador 4x8	1	1	1	1	1
92154	92154-0784	Tornillo 6x18	3	3	3	3	3
92154A	92154-1055	Tornillo 6x16	1	1	1	1	1
92154B	92154-1212	Tornillo 6x25	10	10	10	10	10

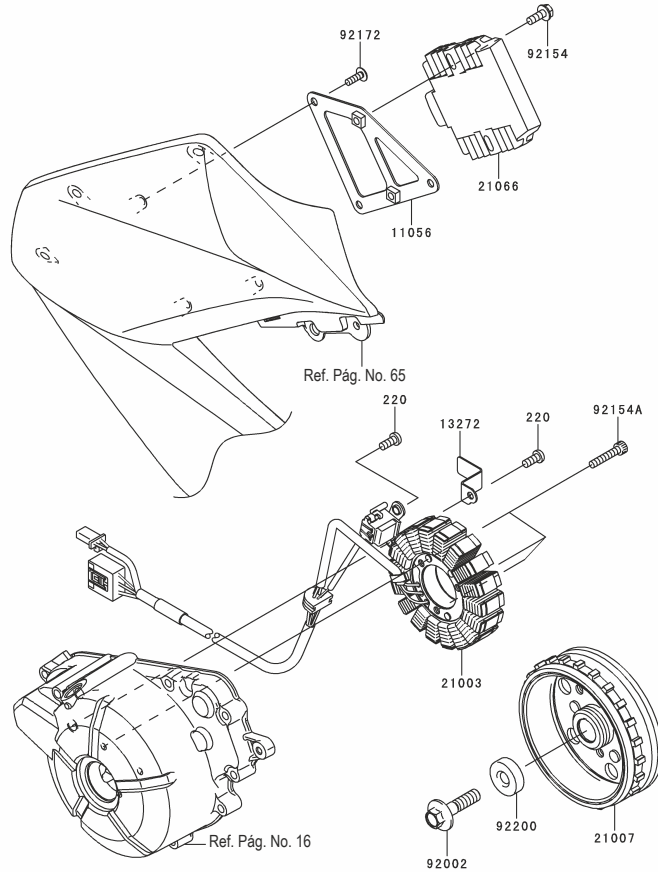

C-11
VOLANTE / PLATO DE BOBINAS


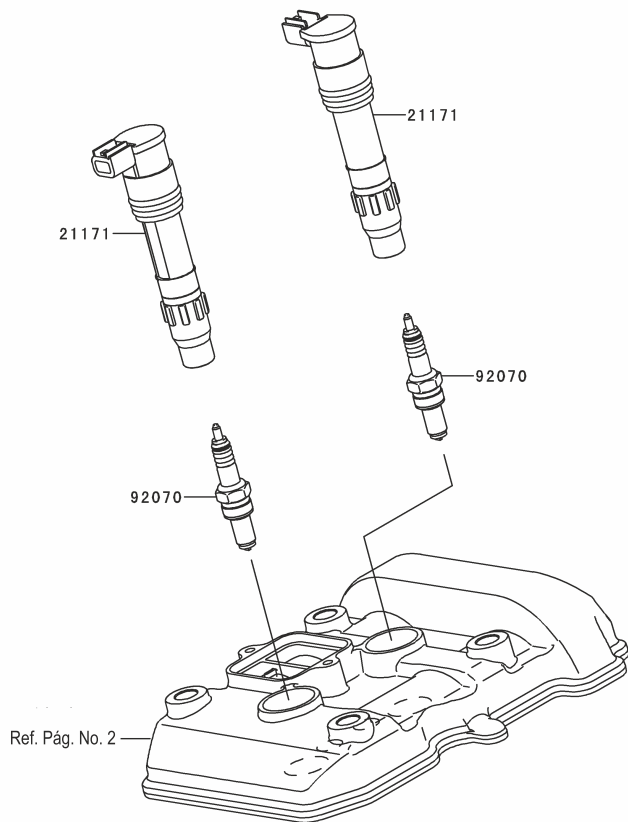
Fig. No.	Parte No.	Descripción	Cant. Z250				
			'14	'15	'16	'17	'18
			CEF	CFF	CGF	CHF	CHF
11056	11056-2166	Soporte Regulador	1	1	1	1	1
13272	13272-1257	Platina	1	1	1	1	1
21003	21003-0128	Plato Bobinas	1	1	1	1	1
21007	21007-0569	Volante	1	1	1	1	1
21066	21066-0722	Regulador	1	1	1	1	1
92002	92002-1296	Tornillo 10x40	1	1	1	1	1
92154	92154-0357	Tornillo 6x16	2	2	2	2	2
92154A	92154-0962	Tornillo 6x30	3	3	3	3	3
92172	92172-0742	Tornillo 5x16	3	3	3	3	3
92200	92200-0790	Arandela	1	1	1	1	1
220	220AA0614	Tornillo 6x14	2	2	2	2	2



C-12

SISTEMA DE ENCENDIDO

Fig. No.	Parte No.	Descripción	Cant. Z250				
			'14	'15	'16	'17	'18
			CEF	CFF	CGF	CHF	CHF
21171	21171-0033	Bobina de Encendido	2	2	2	2	2
92070	92070-0031	Bujía CR8E (NGK)	2	2	2	2	2





C-13

MOTOR DE ARRANQUE

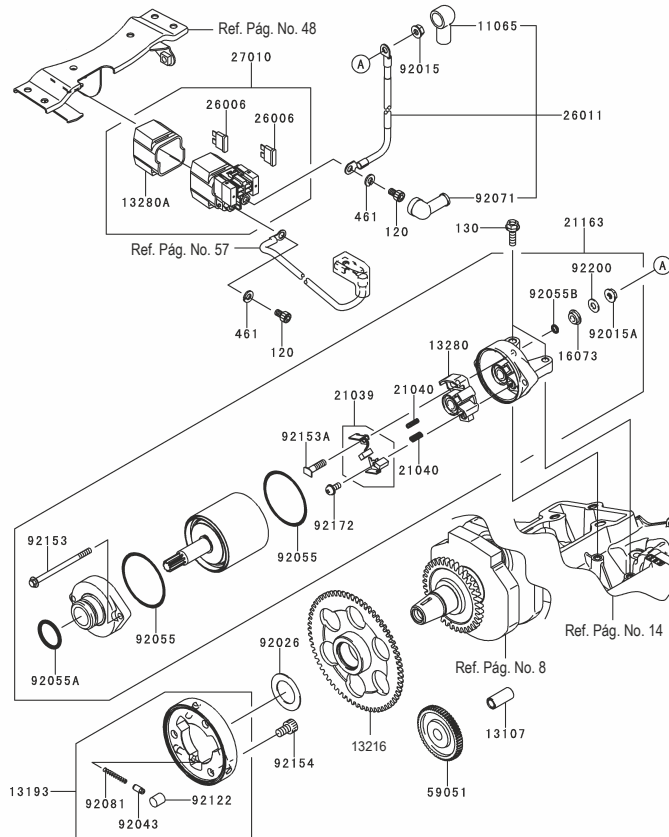


Fig. No.	Parte No.	Descripción	Cant. Z250				
			'14	'15	'16	'17	'18
			CEF	CFF	CGF	CHF	CHF
11065	11065-0213	Capuchón Cable	1	1	1	1	1
13107	13107-0743	Buje Piñón 8x12x26.5	1	1	1	1	1
13193	13193-1002	Clutch de Una Vía Completo	1	1	1	1	1
13216	13216-0880	Piñón Clutch de Una Vía 65T	1	1	1	1	1
13280	13280-0261	Soporte	1	1	1	1	1
13280A	13280-0301	Protector Swiche Magnético	1	1	1	1	1
16073	16073-0053	Antivibrante	1	1	1	1	1
21039	21039-0005	Juego de Escobillas	1	1	1	1	1
21040	21040-0003	Resorte Escobillas	2	2	2	2	2
21163	21163-0717	Motor de Arranque	1	1	1	1	1
26006	26006-1006	Fusible 30A	2	2	2	2	2
26011	26011-0808	Cable Encendido	1	1	1	1	1
27010	27010-0099	Swiche Magnético	1	1	1	1	1
59051	59051-0722	Piñón Motor de Arranque	1	1	1	1	1
92015	92015-1367	Tuerca 6 mm.	1	1	1	1	1
92015A	92015-1476	Tuerca	1	1	1	1	1
92026	92026-0153	Espaciador 25.2x40x1.0	1	1	1	1	1
92043	92043-132	Pin	3	3	3	3	3
92055	92055-0136	Anillo Retenedor	2	2	2	2	2
92055A	92055-1276	Anillo Retenedor	1	1	1	1	1
92055B	92055-1370	Anillo Retenedor 4.5x2.0	1	1	1	1	1
92071	92071-0705	Capuchón Cable	1	1	1	1	1
92081	92081-159	Resorte Clutch de Una Vía	3	3	3	3	3
92122	92122-006	Pin Clutch de Una Vía	3	3	3	3	3
92153	92153-1851	Tornillo	2	2	2	2	2
92153A	92153-1866	Tornillo	1	1	1	1	1
92154	92154-0175	Tornillo 8x13	3	3	3	3	3
92172	92172-0334	Tornillo	1	1	1	1	1
92200	92200-0386	Arandela	1	1	1	1	1
120	120CB0610	Tornillo 8x13	2	2	2	2	2
130	130BA0620	Tornillo 6x20	2	2	2	2	2
461	461DA0600	Arandela Presión	2	2	2	2	2



C-14 RADIADOR

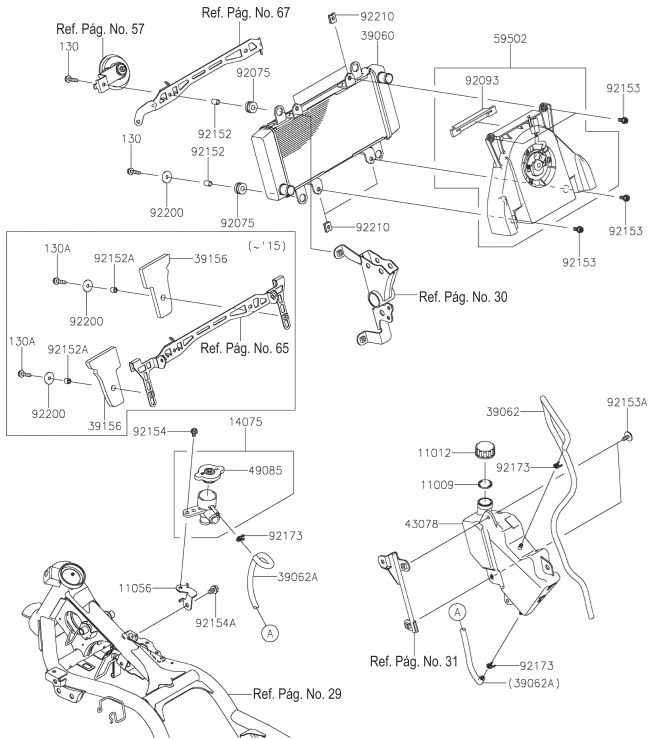


Fig. No.	Parte No.	Descripción	Cant. Z250				
			'14	'15	'16	'17	'18
			CEF	CFF	CGF	CHF	CHF
11009	11009-1145	Empaque Tapa Tanque de Reserva	1	1	1	1	1
11012	11012-1084	Tapa Tanque de Reserva	1	1	1	1	1
11056	11056-2215	Soporte Tapa Radiador	1	1	1	1	1
14075	14075-1061	Tapa Radiador Completa	1	1	1	1	1
39060	39060-0711	Radiador	1	1	1	1	1
39062	39062-0617	Maguera de Enfriamiento	1	1	1	1	1
39062A	39062-0645	Manguera Radiador	1	1	1	1	1
39156	39156-1741	Antivibrante	2	2	-	-	-
43078	43078-0563	Tanque de Reserva	1	1	1	1	1
49085	49085-1066	Tapa Radiador	1	1	1	1	1
59502	59502-0050	Ventilador Completo	1	1	1	1	1
92075	92075-1690	Antivibrante	4	4	4	4	4
92093	92093-0587	Protector Ventilador	1	1	1	1	1
92152	92152-0846	Buje 6.8x10x13	4	4	4	4	4
92152A	92152-1789	Buje 6.8x10x9	2	2	-	-	-
92153	92153-0531	Tornillo	4	4	4	4	4
92153A	92153-1798	Tornillo 6x16	2	2	2	2	2
92154	92154-0961	Tornillo 6x16	1	1	1	1	1
92154A	92154-1111	Tornillo 8x12	1	1	1	1	1
92173	92173-0050	Abrazadera	3	3	3	3	3
92200	92200-0789	Arandela 6.5x24x1.6	4	4	2	2	2
92210	92210-1323	Tuerca	4	4	4	4	4
130	130BA0625	Tornillo 6x25	4	4	4	4	4
130A	130BB0625	Tornillo 6x25	2	2	-	-	-



C-15

BOMBA DE AGUA (2014) (1/2)

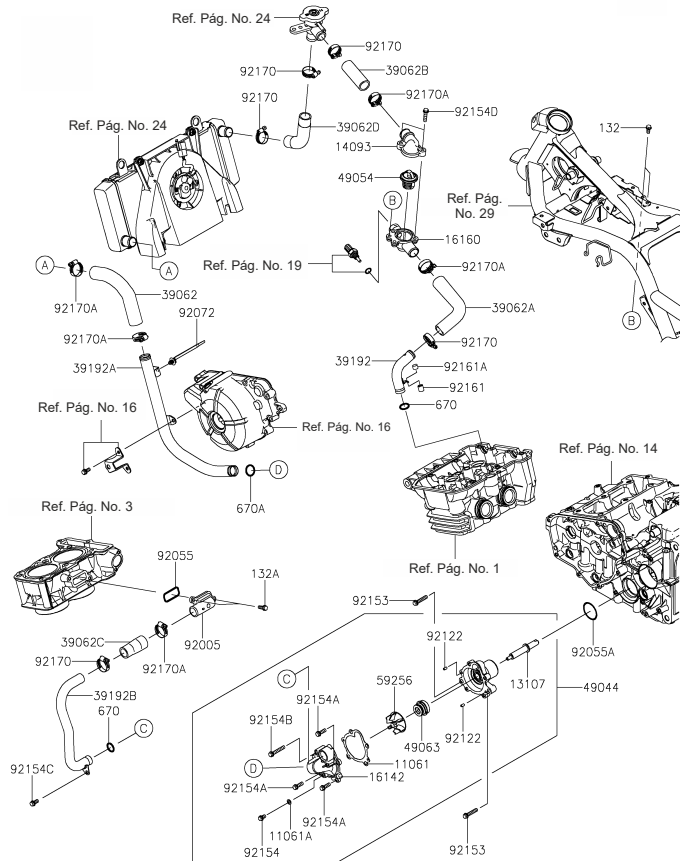


Fig. No.	Parte No.	Descripción	Cant. Z250				
			'14	'15	'16	'17	'18
			CEF	CFF	CGF	CHF	CHF
11061	11061-0795	Empaque Bomba de Agua	1	-	-	-	-
11061A	11061-0875	Arandela de Sellado	1	-	-	-	-
13107	13107-0742	Eje Bomba de Agua	1	-	-	-	-
14093	14093-0010	Cubierta Termostato	1	-	-	-	-
16142	16142-0708	Cubierta Bomba de Agua	1	-	-	-	-
16160	16160-0754	Cubierta Inferior Termostato	1	-	-	-	-
39062	39062-0695	Manguera (Radiador - Bomba Agua)	1	-	-	-	-
39062A	39062-0691	Manguera (Bomba Agua - Culata)	1	-	-	-	-
39062B	39062-0692	Manguera (Termostato - Tapa Radiador)	1	-	-	-	-
39062C	39062-0693	Manguera (Bomba Agua - Cilindro)	1	-	-	-	-
39062D	39062-0607	Manguera (Radiador - Tapa Radiador)	1	-	-	-	-
39192	39192-0131	Conducto (Termostato - Culata)	1	-	-	-	-
39192A	39192-0564	Manguera (Radiador - Bomba Agua)	1	-	-	-	-
39192B	39192-0600	Conducto (Bomba Agua - Cilindro)	1	-	-	-	-
49044	49044-0554	Bomba de Agua Completa	1	-	-	-	-
49054	49054-1056	Termostato	1	-	-	-	-
49063	49063-1055	Retén Mecánico Bomba de Agua	1	-	-	-	-
59256	59256-0554	Turbina Bomba de Agua	1	-	-	-	-
92005	92005-0737	Conector Cilindro	1	-	-	-	-
92055	92055-0735	Anillo Retenedor 2.4 mm.	1	-	-	-	-
92055A	92055-0736	Anillo Retenedor 34.4x3.1	1	-	-	-	-
92072	92072-1414	Abrazadera	1	-	-	-	-
92122	92122-0557	Pin 4x8	2	-	-	-	-
92153	92153-0832	Tornillo 6x30	2	-	-	-	-
92154	92154-0950	Tornillo 6x10	1	-	-	-	-
92154A	92154-1062	Tornillo 6x18	3	-	-	-	-
92154B	92154-1063	Tornillo 6x35	1	-	-	-	-
92154C	92154-1140	Tornillo 6x25	1	-	-	-	-
92154D	92154-1212	Tornillo 6x25	2	-	-	-	-
92161	92161-0690	Antivibrante 10x11.5	1	-	-	-	-



C-15

BOMBA DE AGUA (2014) (2/2)

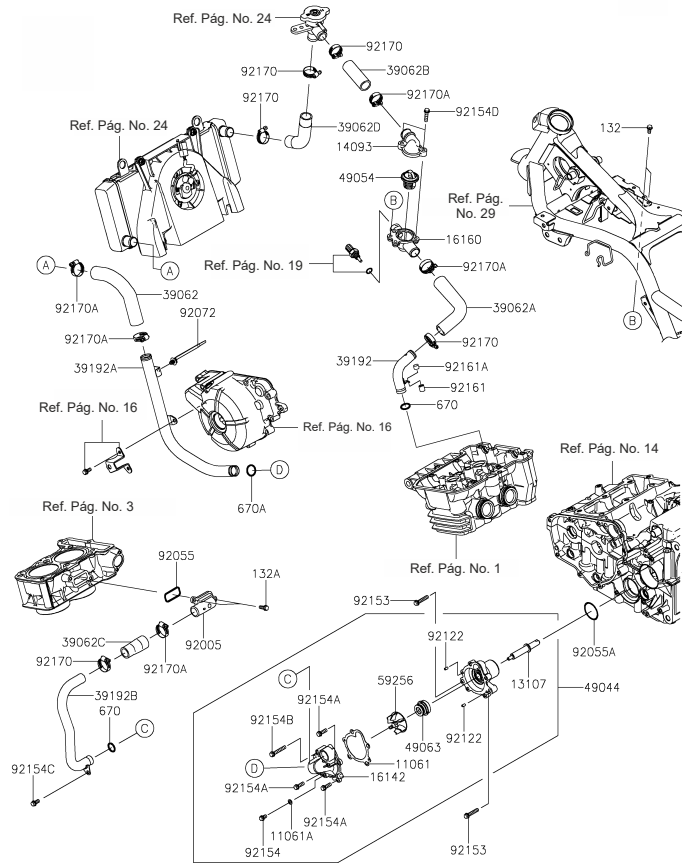


Fig. No.	Parte No.	Descripción	Cant. Z250				
			'14	'15	'16	'17	'18
			CEF	CFF	CGF	CHF	CHF
92161A	92161-0691	Antivibrante 10x7.5	1	-	-	-	-
92170	92170-1033	Abrazadera	5	-	-	-	-
92170A	92170-1286	Abrazadera 32 mm.	5	-	-	-	-
132	132BA0614	Tornillo 6x14	2	-	-	-	-
132A	132BA0616	Tornillo 6x16	2	-	-	-	-
670	670B2016	Anillo Retenedor 16 mm.	2	-	-	-	-
670A	670B2018	Anillo Retenedor 18 mm.	1	-	-	-	-



C-16

BOMBA DE AGUA (2015 - 2018) (1/2)

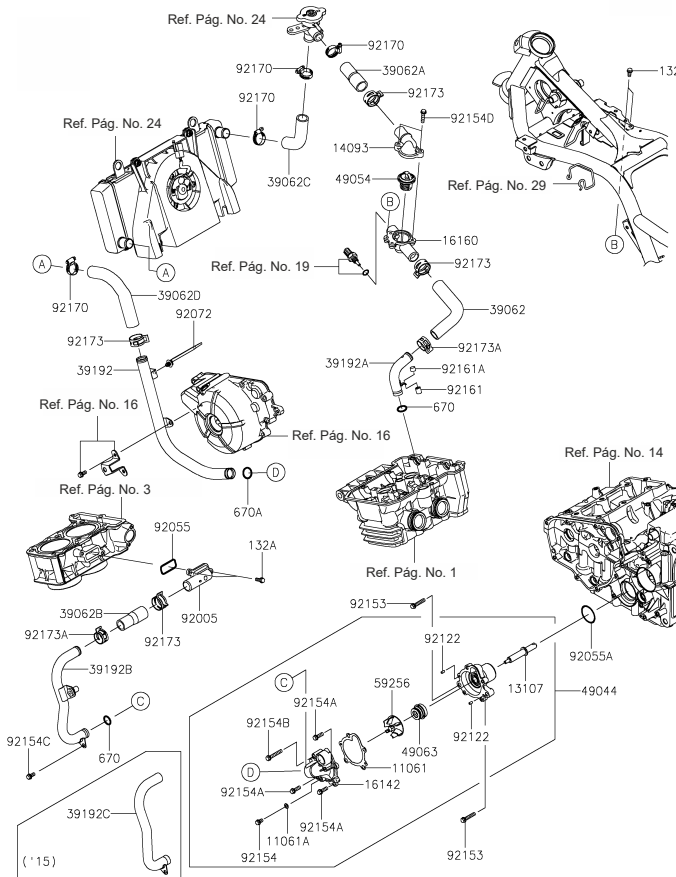


Fig. No.	Parte No.	Descripción	Cant. Z250				
			'14	'15	'16	'17	'18
			CEF	CFE	CGF	CHF	CHF
11061	11061-0795	Empaque Bomba de Agua	-	1	1	1	1
11061A	11061-0875	Arandela de Sellado	-	1	1	1	1
13107	13107-0742	Eje Bomba de Agua	-	1	1	1	1
14093	14093-0224	Cubierta Termostato	-	1	1	1	1
16142	16142-0708	Cubierta Bomba de Agua	-	1	1	1	1
16160	16160-0762	Cubierta Inferior Termostato	-	1	1	1	1
39062	39062-0691	Manguera (Bomba Agua - Culata)	-	1	1	1	1
39062A	39062-0692	Manguera (Termostato - Tapa Radiador)	-	1	1	1	1
39062B	39062-0693	Manguera (Bomba Agua - Cilindro)	-	1	1	1	1
39062C	39062-0694	Manguera (Radiador - Tapa Radiador)	-	1	1	1	1
39062D	39062-0695	Manguera (Radiador - Bomba Agua)	-	1	1	1	1
39192	39192-0564	Conducto (Radiador - Bomba Agua)	-	1	1	1	1
39192A	39192-0590	Conducto (Termostato - Culata)	-	1	1	1	1
39192B	39192-0600	Conducto (Bomba Agua - Cilindro)	-	-	1	1	1
39192C	39192-0603	Conducto (Bomba Agua - Cilindro)	-	1	-	-	-
49044	49044-0554	Bomba de Agua Completa	-	1	1	1	1
49054	49054-1056	Termostato	-	1	1	1	1
49063	49063-1055	Retén Mecánico Bomba de Agua	-	1	1	1	1
59256	59256-0554	Turbina Bomba de Agua	-	1	1	1	1
92005	92005-0777	Conector Cilindro	-	1	1	1	1
92055	92055-0735	Anillo Retenedor 2.4 mm.	-	1	1	1	1
92055A	92055-0736	Anillo Retenedor 34.4x3.1	-	1	1	1	1
92072	92072-1414	Abrazadera	-	1	1	1	1
92122	92122-0557	Pin 4x8	-	2	2	2	2
92153	92153-0832	Tornillo 6x30	-	2	2	2	2
92154	92154-0950	Tornillo 6x10	-	1	1	1	1
92154A	92154-1062	Tornillo 6x18	-	3	3	3	3
92154B	92154-1063	Tornillo 6x35	-	1	1	1	1
92154C	92154-1140	Tornillo 6x25	-	1	1	1	1
92154D	92154-1212	Tornillo 6x25	-	2	2	2	2

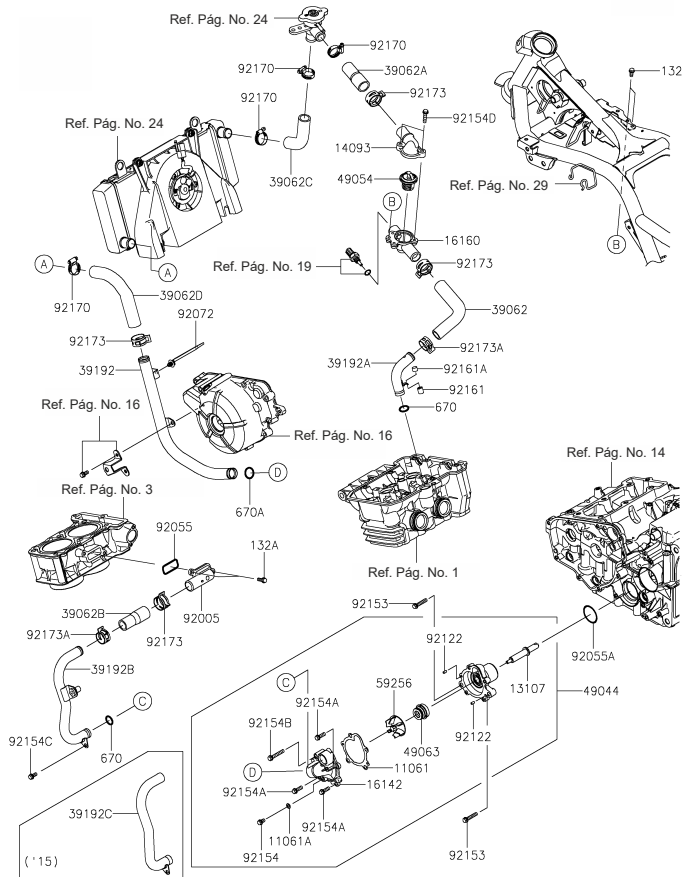
**C-16****BOMBA DE AGUA (2015 - 2018) (2/2)**

Fig. No.	Parte No.	Descripción	Cant. Z250				
			'14	'15	'16	'17	'18
			CEF	CFF	CGF	CHF	CHF
92161	92161-0690	Antivibrante	-	1	1	1	1
92161A	92161-0691	Antivibrante	-	1	1	1	1
92170	92170-1033	Abrazadera	-	4	4	4	4
92173	92173-1416	Abrazadera	-	4	4	4	4
92173A	92173-1417	Abrazadera	-	2	2	2	2
132	132BA0614	Tornillo 6x14	-	2	2	2	2
132A	132BA0616	Tornillo 6x16	-	2	2	2	2
670	670B2016	Anillo Retenedor 16 mm.	-	2	2	2	2
670A	670B2018	Anillo Retenedor 18 mm.	-	1	1	1	1



D-3

CHASIS

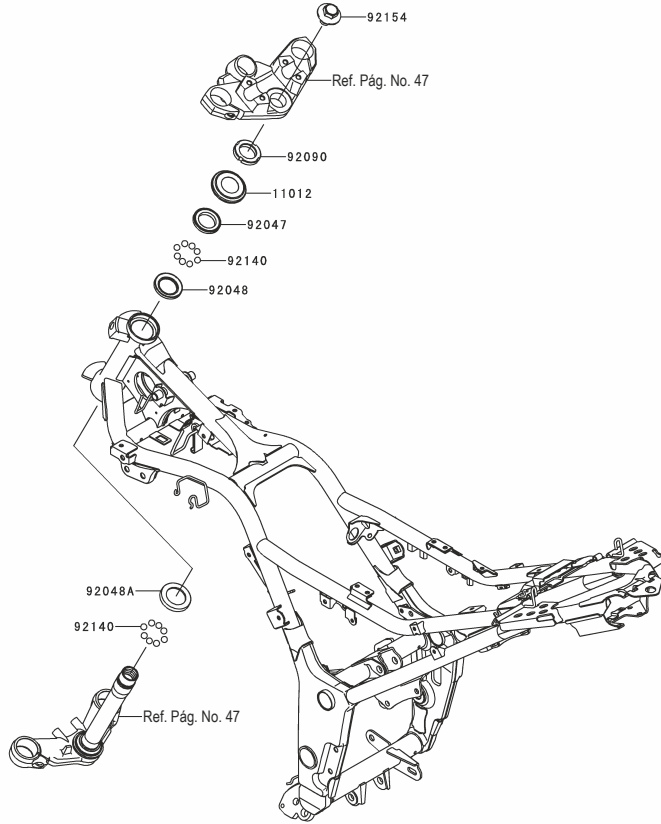


Fig. No.	Parte No.	Descripción	Cant. Z250				
			'14	'15	'16	'17	'18
			CEF	CFF	CGF	CHF	CHF
11012	11012-1898	Guardapolvo Columna Dirección	1	1	1	1	1
92047	92047-011	Cuna Dirección	1	1	1	1	1
92048	92048-006	Cuna Dirección	1	1	1	1	1
92048A	92048-008	Cuna Dirección	1	1	1	1	1
92090	92090-007	Tuerca 30 mm.	1	1	1	1	1
92140	92140-0008	Balín Dirección 6. 35 mm.	39	39	39	39	39
92154	92154-1152	Tornillo 6x22	1	1	1	1	1



D-4

SOPORTES DE MOTOR

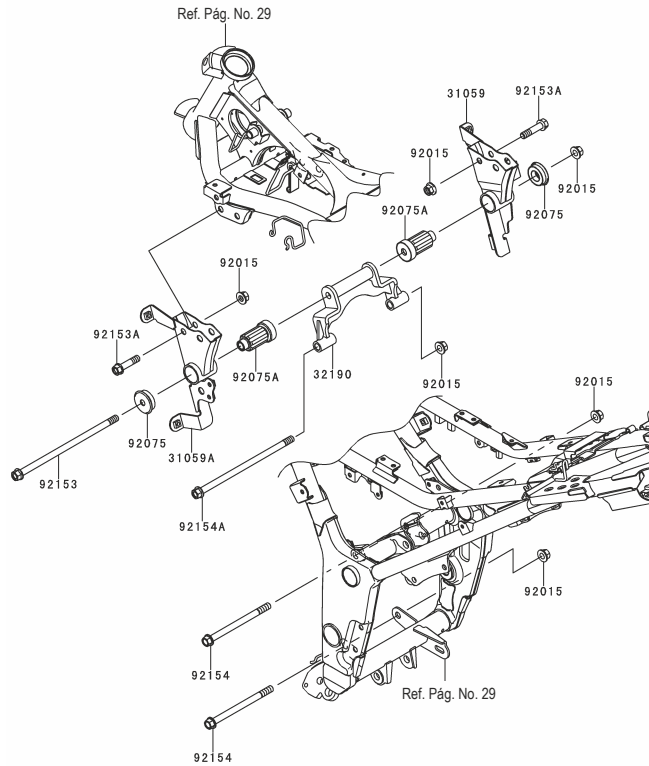


Fig. No.	Parte No.	Descripción	Cant. Z250				
			'14	'15	'16	'17	'18
			CEF	CFF	CGF	CHF	CHF
31059	31059-0009	Soporte Motor Derecho	1	1	1	1	1
31059A	31059-0061	Soporte Motor Izquierdo	1	1	1	1	1
32190	32190-0629	Soporte Motor	1	1	1	1	1
92015	92015-1415	Tuerca 10 mm.	8	8	8	8	8
92075	92075-1738	Antivibrante Motor	2	2	2	2	2
92075A	92075-1739	Antivibrante Motor	2	2	2	2	2
92153	92153-0559	Tornillo 10x240	1	1	1	1	1
92153A	92153-1957	Tornillo 10x42	4	4	4	4	4
92154	92154-0359	Tornillo 10x135	2	2	2	2	2
92154A	92154-0360	Tornillo 10x210	1	1	1	1	1



D-5

PARTES DEL CHASIS

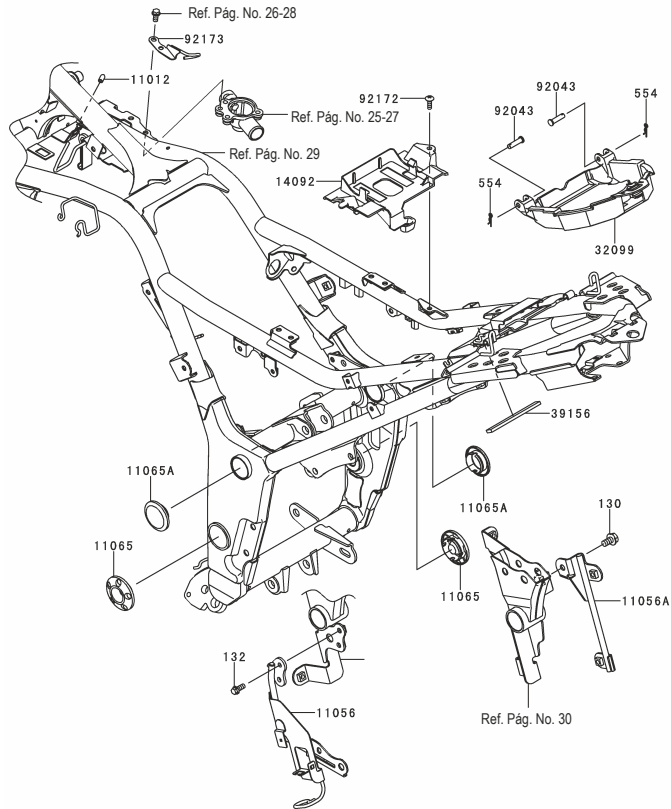


Fig. No.	Parte No.	Descripción	Cant. Z250				
			'14	'15	'16	'17	'18
			CEF	CFF	CGF	CHF	CHF
11012	11012-1438	Tapón Chasis	1	1	1	1	1
11056	11056-2107	Soporte	1	1	1	1	1
11056A	11056-2108	Soporte Tanque de Reserva	1	1	1	1	1
11065	11065-0262-18T	Tapón Chasis	2	2	2	2	2
11065A	11065-0748-18T	Tapón Chasis	2	2	2	2	2
14092	14092-0920	Cubierta Batería	1	1	1	1	1
32099	32099-0721	Caja Estuche Herramienta	1	1	1	1	1
39156	39156-1753	Antivibrante	1	1	1	1	1
92043	92043-0746	Pin 6x23	2	2	2	2	2
92172	92172-0322	Tornillo 5x16	1	1	1	1	1
92173	92173-1085	Guía Cable Clutch	1	1	1	1	1
130	130BA0814	Tornillo 8x14	1	1	1	1	1
132	132BA0614	Tornillo 5x16	2	2	2	2	2
554	554DA0600	Pin de Seguridad	2	2	2	2	2



D-6

BRAZO OSCILANTE

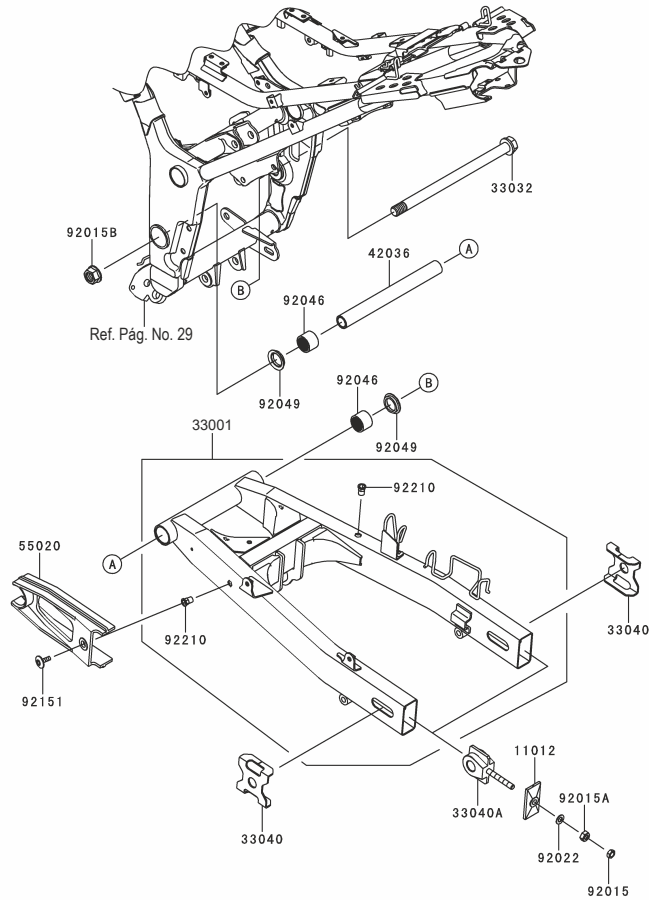


Fig. No.	Parte No.	Descripción	Cant. Z250				
			'14	'15	'16	'17	'18
			CEF	CFF	CGF	CHF	CHF
11012	11012-1871-18R	Platina Tensor Cadena	2	2	2	2	2
33001	33001-0632-18R	Brazo Oscilante	1	1	1	1	1
33032	33032-1134	Eje Brazo Oscilante	1	1	1	1	1
33040	33040-0030-18R	Platina Tensor Cadena	2	2	2	2	2
33040A	33040-1116	Tensor Cadena	2	2	2	2	2
42036	42036-1218	Buje 16.1x22x213	1	1	1	1	1
55020	55020-0317	Protector Cadena	1	1	1	1	1
92015	92015-1364	Tuerca 8 mm.	2	2	2	2	2
92015A	92015-1658	Tuerca 8 mm.	2	2	2	2	2
92015B	92015-1946	Tuerca Eje Brazo Oscilante 16 mm.	1	1	1	1	1
92022	92022-1582	Arandela 8.5x16x1.2	2	2	2	2	2
92046	92046-0610	Rodamiento de Aguja 22x28x20	2	2	2	2	2
92049	92049-1254	Retenedor Brazo Oscilante	2	2	2	2	2
92151	92151-1149	Tornillo 6x18	1	1	1	1	1
92210	92210-1397	Tuerca 6 mm.	2	2	2	2	2



D-7

SUSPENSIÓN TRASERA

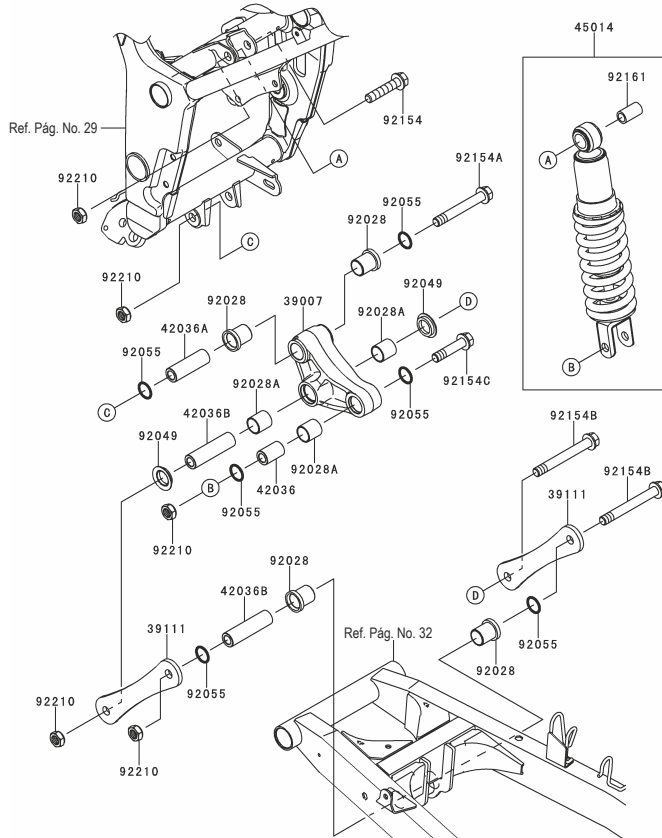


Fig. No.	Parte No.	Descripción	Cant. Z250				
			'14	'15	'16	'17	'18
			CEF	CFF	CGF	CHF	CHF
39007	39007-0355	Soporte Amortiguador	1	1	1	1	1
39111	39111-0076	Platina Soporte Amortiguador	2	2	2	2	2
42036	42036-1077	Buje 12.1x20x32	1	1	1	1	1
42036A	42036-1078	Buje Delantero	1	1	1	1	1
42036B	42036-1102	Buje 12.1x20x74	2	2	2	2	2
45014	45014-0397-21	Amortiguador	1	1	1	1	1
92028	92028-1597	Buje	4	4	4	4	4
92028A	92028-1598	Buje	3	3	3	3	3
92049	92049-1109	Retenedor	2	2	2	2	2
92055	92055-0732	Anillo Retenedor 19.8x2.2	6	6	6	6	6
92154	92154-0362	Tornillo 12x55	1	1	1	1	1
92154A	92154-0940	Tornillo 12x86	1	1	1	1	1
92154B	92154-0941	Tornillo 12x98	2	2	2	2	2
92154C	92154-0942	Tornillo 12x52	1	1	1	1	1
92161	92161-1510	Buje Superior Amortiguador	1	1	1	1	1
92210	92210-1247	Tuerca 12 mm.	5	5	5	5	5



D-8

REPOSAPIES

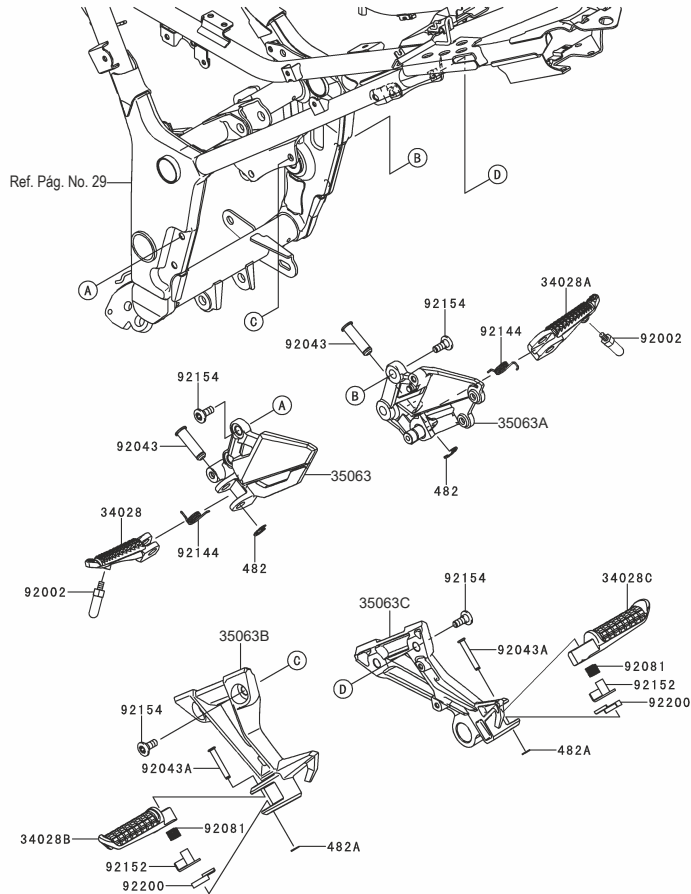


Fig. No.	Parte No.	Descripción	Cant. Z250				
			'14	'15	'16	'17	'18
			CEF	CFF	CGF	CHF	CHF
34028	34028-0318	Reposapie Delantero Izquierdo	1	1	1	1	1
34028A	34028-0319	Reposapie Delantero Derecho	1	1	1	1	1
34028B	34028-1488	Reposapie Trasero Izquierdo	1	1	1	1	1
34028C	34028-1489	Reposapie Trasero Derecho	1	1	1	1	1
35063	35063-0839	Soporte Reposapie Delantero Izquierdo	1	-	-	-	-
	35063-0999		-	1	1	1	1
35063A	35063-0840	Soporte Reposapie Delantero Derecho	1	-	-	-	-
	35063-1000		-	1	1	1	1
35063B	35063-0841	Soporte Reposapie Trasero Izquierdo	1	-	-	-	-
	35063-1271		-	1	1	1	1
35063C	35063-0842	Soporte Reposapie Trasero Derecho	1	-	-	-	-
	35063-1272		-	1	1	1	1
92002	92002-1995	Tornillo Reposapie Delantero	2	2	2	2	2
92043	92043-0026	Pin Pasador 12x37.5	2	2	2	2	2
92043A	92043-0200	Pin Pasador 6x40	2	2	2	2	2
92081	92081-1612	Resorte Reposapie Trasero	2	2	2	2	2
92144	92144-1567	Resorte Reposapie Delantero	2	2	2	2	2
92152	92152-0658	Buje	2	2	2	2	2
92154	92154-0936	Tornillo 8x20	8	8	8	8	8
92200	92200-0783	Arandela	2	2	2	2	2
482	482EA0100	Pin de Seguridad 10 mm.	2	2	2	2	2
482A	482EA5000	Pin de Seguridad 5 mm.	2	2	2	2	2

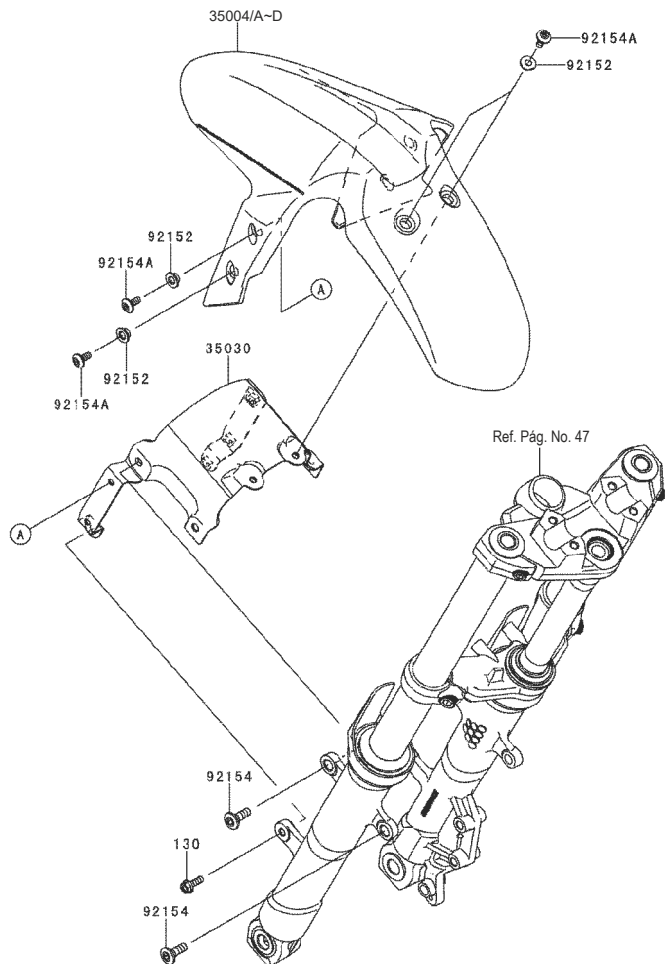

D-9
GUARDABARRO DELANTERO


Fig. No.	Parte No.	Descripción	Cant. Z250				
			'14	'15	'16	'17	'18
			CEF	CFF	CGF	CHF	CHF
35004	35004-0318-G2	Guardabarro Del. Rojo	1	-	-	-	-
35004A	35004-0318-15S	Guardabarro Del. Blanco	1	-	-	-	-
35004B	35004-0318-45L	Guardabarro Del. Negro Plano	1	-	-	-	-
35004C	35004-0318-660	Guardabarro Del. Negro Perlado	-	1	1	1	1
35004D	35004-0318-739	Guardabarro Del. Negro Mate	-	1	1	1	1
35030	35030-0055	Soporte Guardabarro Delantero	1	1	1	1	1
92152	92152-0842	Buje Guardabarro	6	6	6	6	6
92154	92154-0300	Tornillo 8x23	4	4	4	4	4
92154A	92154-0932	Tornillo 6x14	6	6	6	6	6
130	130BA0618	Tornillo 6x18	2	2	2	2	2



D-10

GUARDABARRO TRASERO

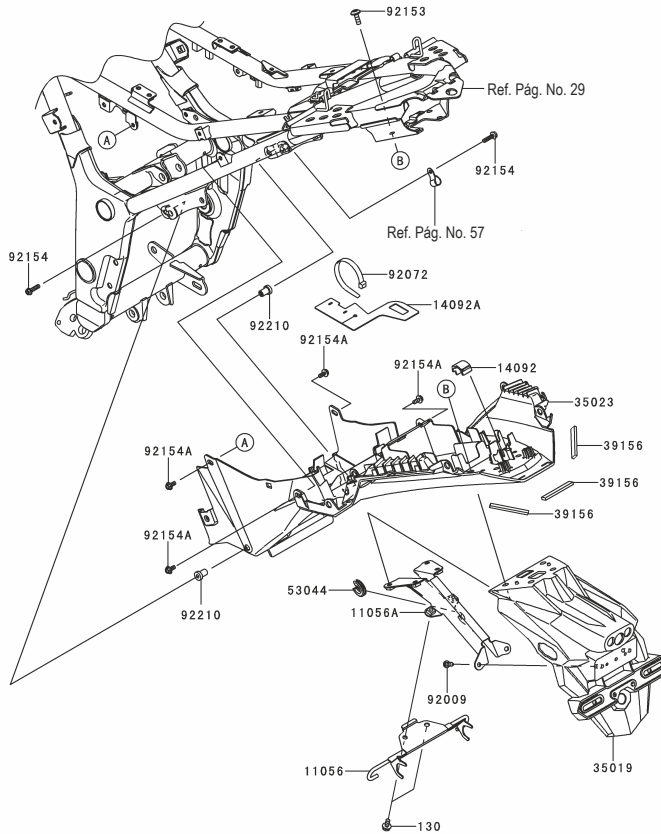


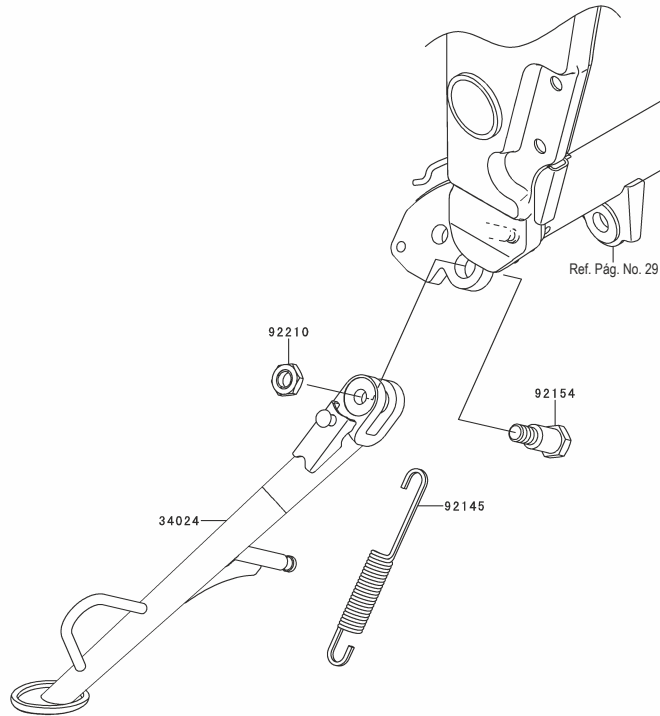
Fig. No.	Parte No.	Descripción	Cant. Z250				
			'14	'15	'16	'17	'18
			CEF	CFF	CGF	CHF	CHF
11056	11056-1569	Soporte Guardabarro Trasero	1	1	1	1	1
11056A	11056-2310	Soporte Guardabarro Trasero	1	1	1	1	1
14092	14092-0951	Tapa Guardabarro Trasero Interno	1	1	1	1	1
14092A	14092-1106	Tapa Guardabarro Trasero Interno	1	1	1	1	1
35019	35019-0566	Guardabarro Trasero Externo	1	1	1	1	1
35023	35023-0340	Guardabarro Trasero Interno	1	1	1	1	1
39156	39156-0820	Antivibrante	3	3	3	3	3
53044	53044-0565	Platina	1	1	1	1	1
92009	92009-3845	Tornillo 6x14	2	2	2	2	2
92072	92072-1195	Abrazadera	1	1	1	1	1
92153	92153-0816	Tornillo 6x18	4	4	4	4	4
92154	92154-1002	Tornillo 5x20	2	2	2	2	2
92154A	92154-1003	Tornillo 5x12	4	4	4	4	4
92210	92210-0001	Tuerca 5 mm.	2	2	2	2	2
130	130BA0612	Tornillo 6x12	2	2	2	2	2



D-11

GATO LATERAL

Fig. No.	Parte No.	Descripción	Cant. Z250				
			'14	'15	'16	'17	'18
			CEF	CFF	CGF	CHF	CHF
34024	34024-0107-18R	Gato Lateral	1	1	1	1	1
92145	92145-0804	Resorte Gato Lateral	1	1	1	1	1
92154	92154-1023	Tornillo 10x35.5	1	1	1	1	1
92210	92210-0784	Tuerca 10 mm.	1	1	1	1	1





D-12

LLANTAS

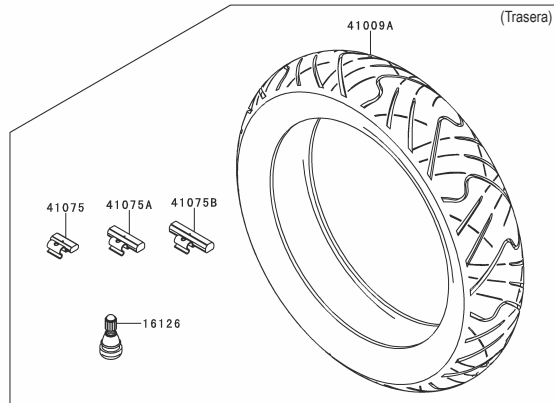
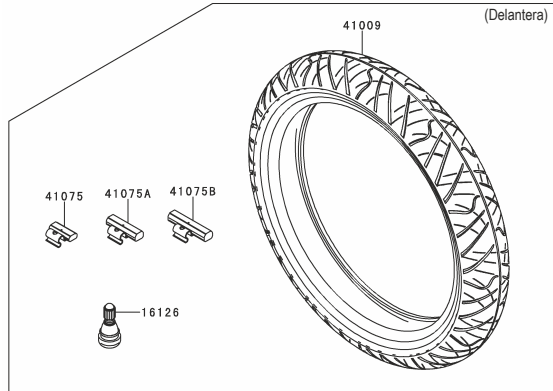


Fig. No.	Parte No.	Descripción	Cant. Z250				
			'14	'15	'16	'17	'18
			CEF	CFF	CGF	CHF	CHF
16126	16126-1140	Válvula Tubeless	2	2	2	2	2
41009	110/70-17-RX01-TL	Llanta Del. 110/70-17 RX01-TL - IRC	1	1	1	1	1
	1342900	Llanta Del. 110/70-17 Sport Demon - Pirelli	1	1	1	1	1
41009A	140/70-17-RX01-TL	Llanta Tras. 140/70-17-RX01-TL - IRC	1	1	1	1	1
	1403900	Llanta Tras. 140/70-17 Sport Demon - Pirelli	1	1	1	1	1
41075	41075-0007	Balanceador Rin 10 Grs	SR	SR	SR	SR	SR
41075A	41075-0008	Balanceador Rin 20 Grs	SR	SR	SR	SR	SR
41075B	41075-0009	Balanceador Rin 30 Grs	SR	SR	SR	SR	SR

*SR: Según se Requiera



D-13

RUEDA DELANTERA

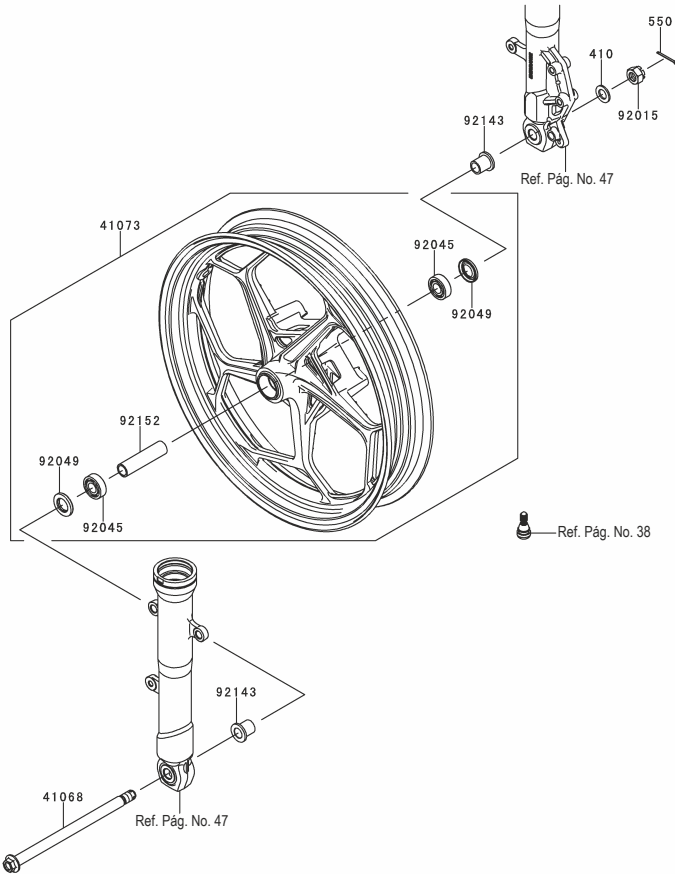


Fig. No.	Parte No.	Descripción	Cant. Z250				
			'14	'15	'16	'17	'18
			CEF	CFF	CGF	CHF	CHF
41068	41068-0024	Eje Rueda Delantera	1	1	1	1	1
41073	41073-0651-R2	Rin Delantero Completo	1	1	1	1	1
92015	92015-1765	Tuerca Eje Delantero 14 mm.	1	1	1	1	1
92045	92045-0734	Rodamiento Rueda Delantera 15x35x11	2	2	2	2	2
92049	92049-0136	Retén Campana Delantera	2	2	2	2	2
92143	92143-1187	Buje Eje Delantero L=24	2	2	2	2	2
92152	92152-1586	Buje Rueda Delantera 15.1x20x80	1	1	1	1	1
410	410AA1400	Arandela Plana 14 mm.	1	1	1	1	1
550	550AA3030	Pin 3.0x30	1	1	1	1	1



D-14

RUEDA TRASERA

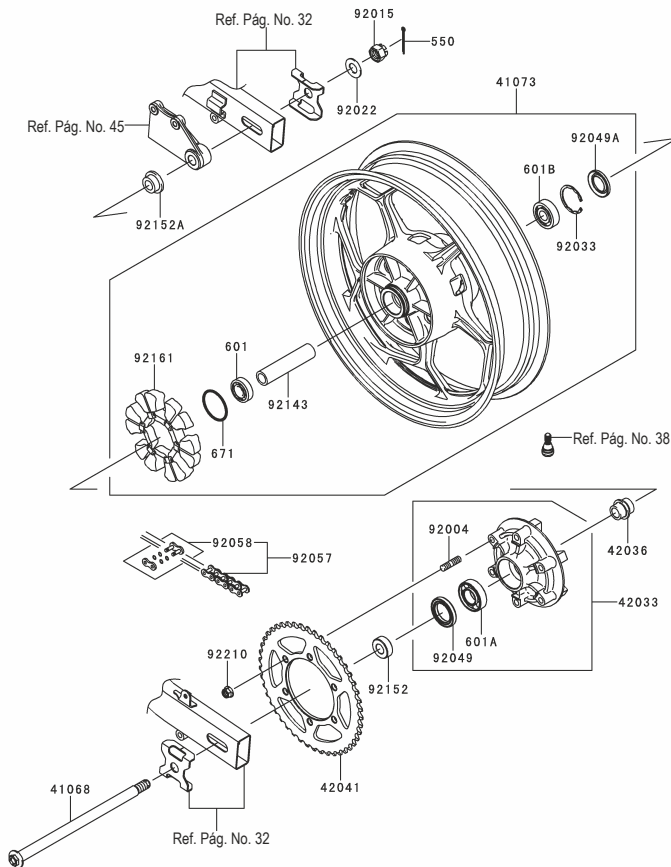


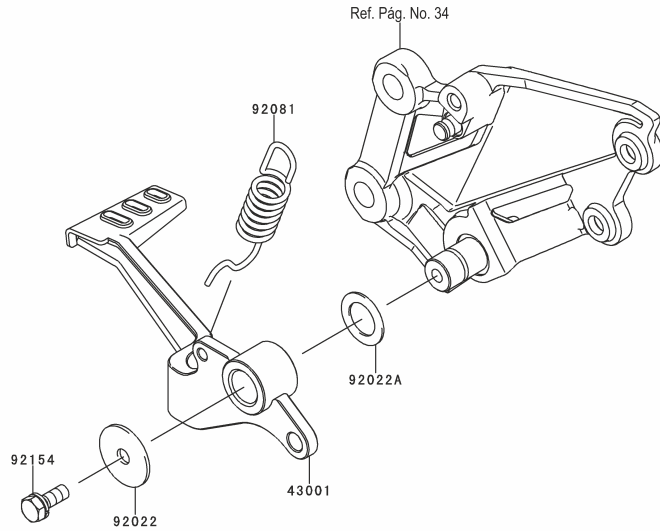
Fig. No.	Parte No.	Descripción	Cant. Z250				
			'14	'15	'16	'17	'18
			CEF	CFF	CGF	CHF	CHF
41068	41068-1223	Eje Rueda Trasera	1	1	1	1	1
41073	41073-0652-R2	Rin Trasero Completo	1	1	1	1	1
42033	42033-0574	Porta Sprocket Completo	1	1	1	1	1
42036	42036-1055	Buje Rueda Trasera	1	1	1	1	1
42041	42041-0120	Sprocket 46T	1	1	1	1	1
92004	92004-0048	Esparrago 10x19	6	6	6	6	6
92015	92015-1947	Tuerca 16 mm.	1	1	1	1	1
92022	92022-1916	Arandela 17.5x34x2.0	1	1	1	1	1
92033	92033-1042	Pin de Seguridad 47 mm.	1	1	1	1	1
92049	92049-0730	Retenedor 35x52x7	1	1	1	1	1
92049A	92049-1056	Retenedor Rueda Trasera	1	1	1	1	1
92057	92057-0060	Cadena EK520SR-O2x108L	1	1	1	1	1
92058	92058-1102	Empate de Cadena	1	1	1	1	1
92143	92143-1416	Buje Rueda Trasera L=111	1	1	1	1	1
92152	92152-0843	Buje 17x35x13	1	1	1	1	1
92152A	92152-0844	Buje 17x28x15	1	1	1	1	1
92161	92161-0700	Antivibrante Porta Sprocket	1	1	1	1	1
92210	92210-0276	Tuerca 10 mm.	6	6	6	6	6
550	550AA4035	Pin 4.0x35	1	1	1	1	1
601	601B6203UU	Rodamiento Bolas 6203UUC3	1	1	1	1	1
601A	601B6205G	Rodamiento Bolas 6205G	1	1	1	1	1
601B	601B6303UU	Rodamiento Bolas 6303LLUC3	1	1	1	1	1
671	671B2550	Anillo Retenedor	1	1	1	1	1



E-3

PEDAL FRENO

Fig. No.	Parte No.	Descripción	Cant. Z250				
			'14	'15	'16	'17	'18
			CEF	CFF	CGF	CHF	CHF
43001	43001-0721	Pedal Freno	1	1	1	1	1
92022	92022-1282	Arandela 7x28x1.6	1	1	1	1	1
92022A	92022-326	Arandela 15.3x24x1	1	1	1	1	1
92081	92081-1833	Resorte Pedal Freno	1	1	1	1	1
92154	92154-0935	Tornillo 6x16	1	1	1	1	1





E-4

BOMBA FRENO DELANTERO

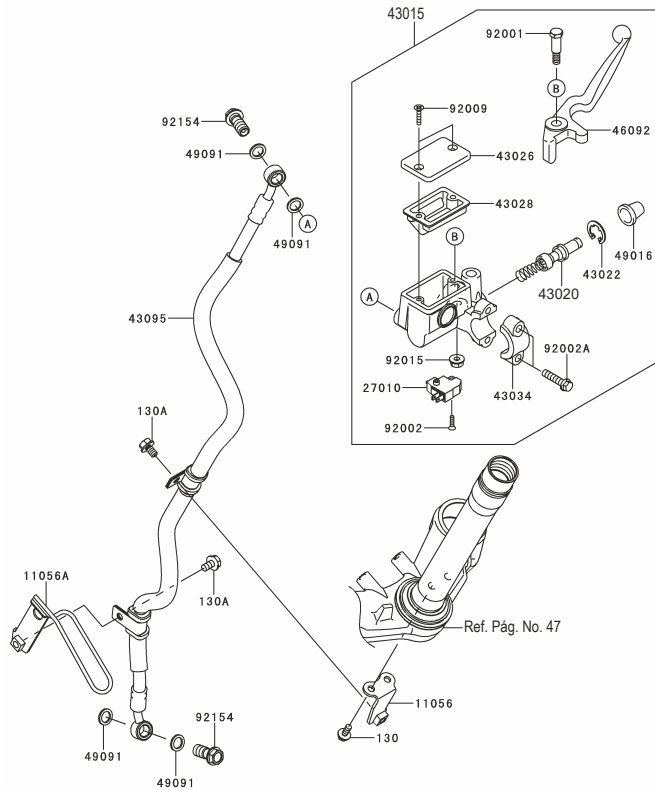


Fig. No.	Parte No.	Descripción	Cant. Z250				
			'14	'15	'16	'17	'18
			CEF	CFF	CGF	CHF	CHF
11056	11056-2214	Soporte Manguera Freno Delantero	1	1	1	1	1
11056A	11056-2300	Guía Manguera Freno Delantero	1	1	1	1	1
27010	27010-0025	Swiche Stop	1	1	1	1	1
43015	43015-1669	Bomba Freno Delantero	1	-	-	-	-
	43015-0620		-	1	1	1	1
43020	43020-1095	Pistón Bomba Freno	1	-	-	-	-
	43020-0022		-	1	1	1	1
43022	43022-1010	Pin de Seguridad	1	1	1	1	1
43026	43026-1074	Tapa Bomba Freno	1	1	1	1	1
43028	43028-1061	Diafragma	1	1	1	1	1
43034	43034-1016	Abrazadera Bomba Freno	1	1	1	1	1
43095	43095-0770	Manguera Freno Delantero	1	1	1	1	1
46092	46092-1203	Leva Freno Delantero	1	1	1	1	1
49016	49016-1044	Guardapolvo	1	1	1	1	1
49091	49091-0001	Arandela de Sellado	4	4	4	4	4
92001	92001-1728	Tornillo Leva Freno	1	1	1	1	1
92002	92002-1323	Tornillo 4x12	1	1	1	1	1
92002A	92002-1894	Tornillo Abrazadera Bomba Freno	2	2	2	2	2
92009	92009-1458	Tornillo Tapa Bomba Freno 4 mm.	2	2	2	2	2
92015	92015-1233	Tuerca 6 mm.	1	1	1	1	1
92154	92154-0226	Tornillo Manguera Freno	2	2	2	2	2
130	130BB0512	Tornillo 5x12	2	2	2	2	2
130A	130BB0610	Tornillo 6x10	2	2	2	2	2

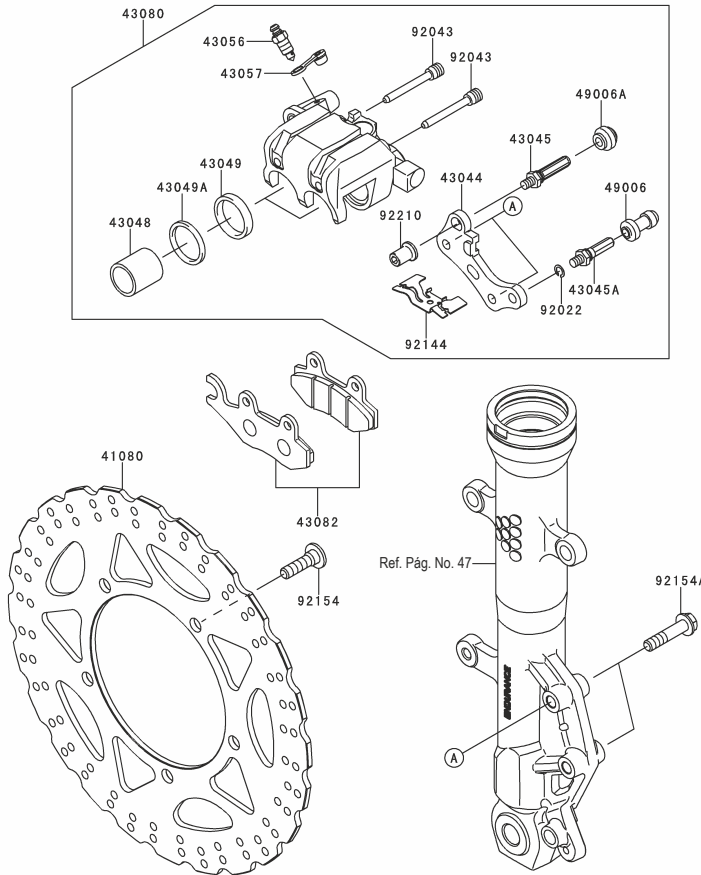

E-5
DISCO FRENO DELANTERO


Fig. No.	Parte No.	Descripción	Cant. Z250				
			'14	'15	'16	'17	'18
			CEF	CFF	CGF	CHF	CHF
41080	41080-0578-11H	Disco de Freno Delantero	1	1	1	1	1
43044	43044-1112	Soporte Caliper Delantero	1	1	1	1	1
43045	43045-0004	Pasador Caliper	1	1	1	1	1
43045A	43045-1010	Pasador Caliper	1	1	1	1	1
43048	43048-1068	Pistón Caliper	2	2	2	2	2
43049	43049-1060	Empaque	2	2	2	2	2
43049A	43049-1061	Empaque	2	2	2	2	2
43056	43056-0004	Tornillo de Sangrado	1	1	1	1	1
43057	43057-1001	Capuchon Tornillo de Sangrado	1	1	1	1	1
43080	43080-0125-25S	Caliper Delantero	1	1	1	1	1
43082	43082-0128	Pastas de Freno Delantero	1	1	1	1	1
49006	49006-1088	Guardapolvo Caliper	1	1	1	1	1
49006A	49006-1242	Guardapolvo Caliper	1	1	1	1	1
92022	92022-1373	Arandela	1	1	1	1	1
92043	92043-1416	Pasador Caliper	2	2	2	2	2
92144	92144-1847	Resorte Pastas Freno Delantero	1	1	1	1	1
92154	92154-0844	Tornillo 8x30	5	5	5	5	5
92154A	92154-1033	Tornillo	2	2	2	2	2
92210	92210-0615	Tuerca	1	1	1	1	1

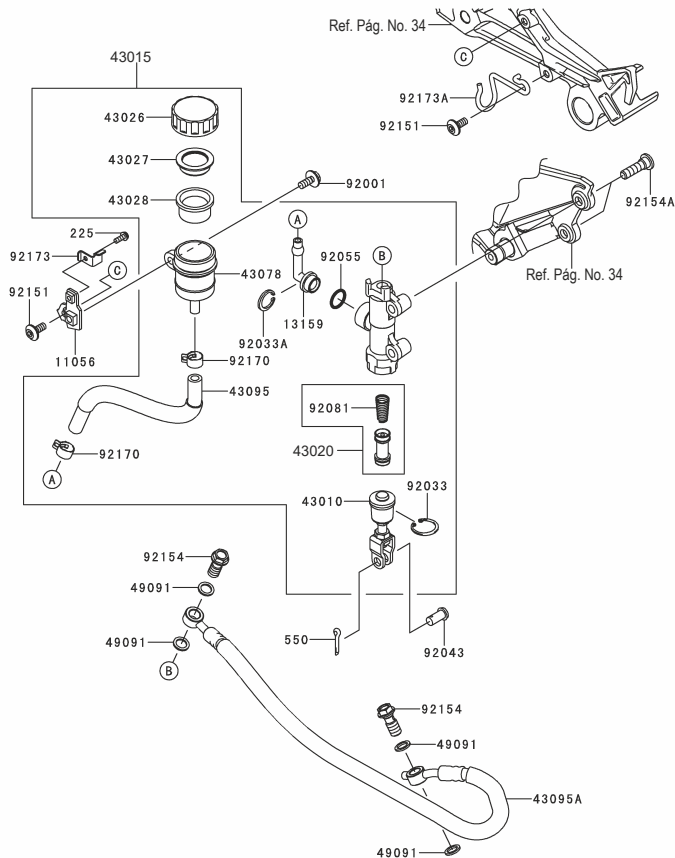

E-6
BOMBA FRENO TRASERO


Fig. No.	Parte No.	Descripción	Cant. Z250				
			'14	'15	'16	'17	'18
			CEF	CFF	CGF	CHF	CHF
11056	11056-2306	Platina Soporte	1	1	1	1	1
13159	13159-1056	Conector	1	1	1	1	1
43010	43010-0010	Unión Bomba Freno Trasero	1	1	1	1	1
43015	43015-0573	Bomba Freno Trasero	1	1	-	-	-
	43015-0621		-	-	1	1	1
43020	43020-1057	Pistón Bomba Freno	1	1	-	-	-
	43020-0023		-	-	1	1	1
43026	43026-0009	Tapa Tanque Líquido Frenos	1	1	1	1	1
43027	43027-1053	Empaque Tapa Tanque Líquido Frenos	1	1	1	1	1
43028	43028-1065	Diafragma Tanque Líquido Frenos	1	1	1	1	1
43078	43078-0040	Tanque Líquido de Frenos	1	1	1	1	1
43095	43095-0765	Manguera Tanque Líquido de Frenos	1	1	1	1	1
43095A	43095-0767	Manguera Freno Trasero	1	1	1	1	1
49091	49091-0001	Arandela de Sellado	4	4	4	4	4
92001	92001-1860	Tornillo 6x16	1	1	1	1	1
92033	92033-0079	Pin de Seguridad 20.9x24.6x1.2	1	1	1	1	1
92033A	92033-1186	Pin de Seguridad 20.5 mm.	1	1	1	1	1
92043	92043-0104	Pin Pasador 8x17	1	1	1	1	1
92055	92055-0741	Anillo Retenedor 14.8x2.4	1	1	1	1	1
92081	92081-1737	Resorte Bomba Freno	1	1	1	1	1
92151	92151-1654	Tornillo 6x14	2	2	2	2	2
92154	92154-0226	Tornillo Manguera Freno	2	2	2	2	2
92154A	92154-0843	Tornillo 8x30	2	2	2	2	2
92170	92170-1091	Abrazadera	2	2	2	2	2
92173	92173-0028	Abrazadera	1	1	1	1	1
92173A	92173-0936	Guía	1	1	1	1	1
225	225AB0412	Tornillo 4x12	1	1	1	1	1
550	550AA2015	Pin de Seguridad 2.0x15	1	1	1	1	1

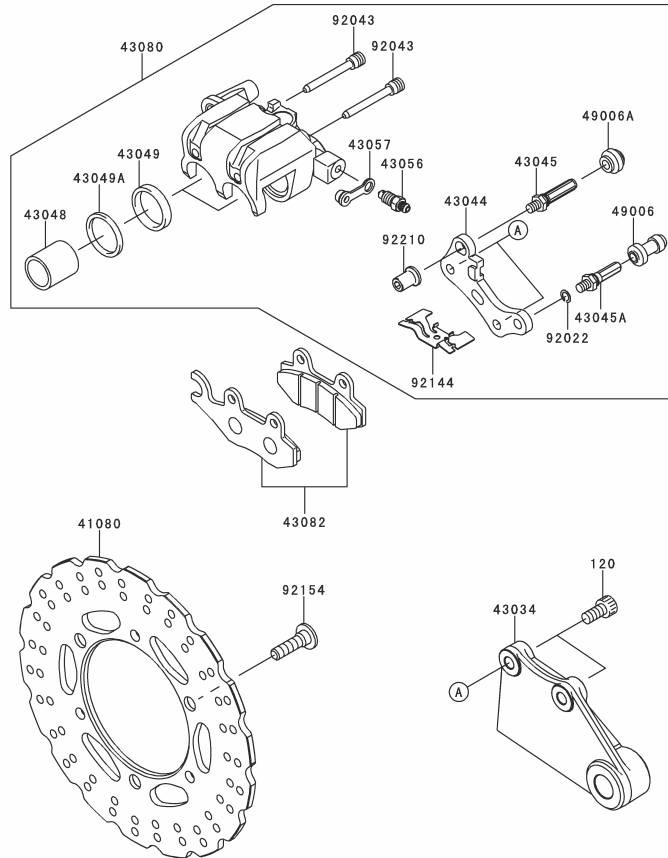

E-7
DISCO FRENO TRASERO


Fig. No.	Parte No.	Descripción	Cant. Z250				
			'14	'15	'16	'17	'18
			CEF	CFF	CGF	CHF	CHF
41080	41080-0591-11H	Disco de Freno Trasero	1	1	1	1	1
43034	43034-0021-18R	Soporte Caliper Trasero	1	1	1	1	1
43044	43044-1112	Soporte Caliper	1	1	1	1	1
43045	43045-0004	Pasador Caliper	1	1	1	1	1
43045A	43045-1010	Pasador Caliper	1	1	1	1	1
43048	43048-1066	Pistón Caliper	2	2	2	2	2
43049	43049-1063	Empaque	2	2	2	2	2
43049A	43049-1064	Empaque	2	2	2	2	2
43056	43056-0004	Tornillo de Sangrado	1	1	1	1	1
43057	43057-1001	Capuchon Tornillo de Sangrado	1	1	1	1	1
43080	43080-0126-25S	Caliper Trasero	1	1	1	1	1
43082	43082-0128	Pastas de Freno Trasero	1	1	1	1	1
49006	49006-1088	Guardapolvo Caliper	1	1	1	1	1
49006A	49006-1242	Guardapolvo Caliper	1	1	1	1	1
92022	92022-1373	Arandela	1	1	1	1	1
92043	92043-1416	Pasador Caliper	2	2	2	2	2
92144	92144-1847	Resorte Pastas Freno Trasero	1	1	1	1	1
92154	92154-0844	Tornillo 8x30	3	3	3	3	3
92210	92210-0615	Tuerca	1	1	1	1	1
120	120CA0816	Tornillo 8x16	2	2	2	2	2



E-8

MANUBRIO

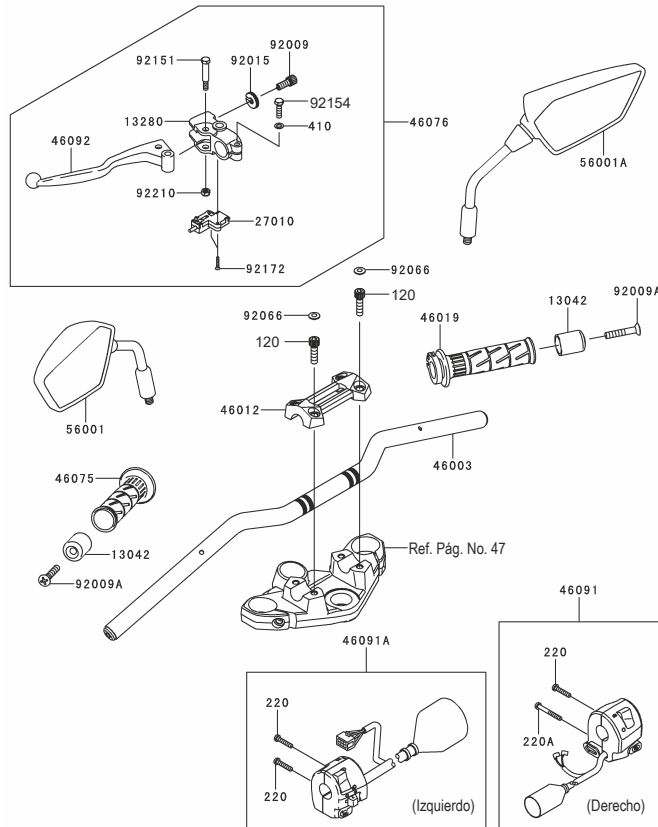


Fig. No.	Parte No.	Descripción	Cant. Z250				
			'14	'15	'16	'17	'18
			CEF	CFF	CGF	CHF	CHF
13042	13042-0032	Buje Manubrio	2	2	2	2	2
13280	13280-0105	Soporte Leva Clutch	1	1	1	1	1
27010	27010-0729	Swiche Clutch	1	1	1	1	1
46003	46003-0593-18R	Manubrio	1	1	1	1	1
46012	46012-0314	Soporte Superior Manubrio	1	1	1	1	1
46019	46019-0060	Carretel Acelerador	1	1	1	1	1
46075	46075-0564	Caucho Manillar Izquierdo	1	1	1	1	1
46076	46076-0090	Soporte y Leva Clutch	1	1	1	1	1
46091	46091-0205	Comando Derecho	1	1	1	1	1
46091A	46091-0249	Comando Izquierdo	1	1	1	1	1
46092	46092-0050	Leva Clutch	1	1	1	1	1
56001	56001-0092	Espejo Retrovisor Izquierdo	1	1	1	1	1
56001A	56001-0093	Espejo Retrovisor Derecho	1	1	1	1	1
92009	92009-1134	Tornillo Tensor Cable	1	1	1	1	1
92009A	92009-1257	Tornillo 8x45	2	2	2	2	2
92015	92015-1197	Tuerca Tornillo Tensor Cable	1	1	1	1	1
92066	92066-1216	Tapón	4	4	4	4	4
92151	92151-1986	Tornillo Leva Clutch	1	1	1	1	1
92154	92154-1422	Tornillo 6x22	1	1	1	1	1
92172	92172-0788	Tornillo 3x16	2	2	2	2	2
92210	92210-0006	Tuerca 6 mm.	1	1	1	1	1
120	120CB0830	Tornillo 8x30	4	4	-	-	-
	120CC0830	Tornillo 8x30	-	-	4	4	4
220	220AB0525	Tornillo 5x25	3	3	3	3	3
220A	220AB0540	Tornillo 5x40	1	1	1	1	1
410	410AB0600	Arandela Plana 6 mm.	1	1	1	1	1

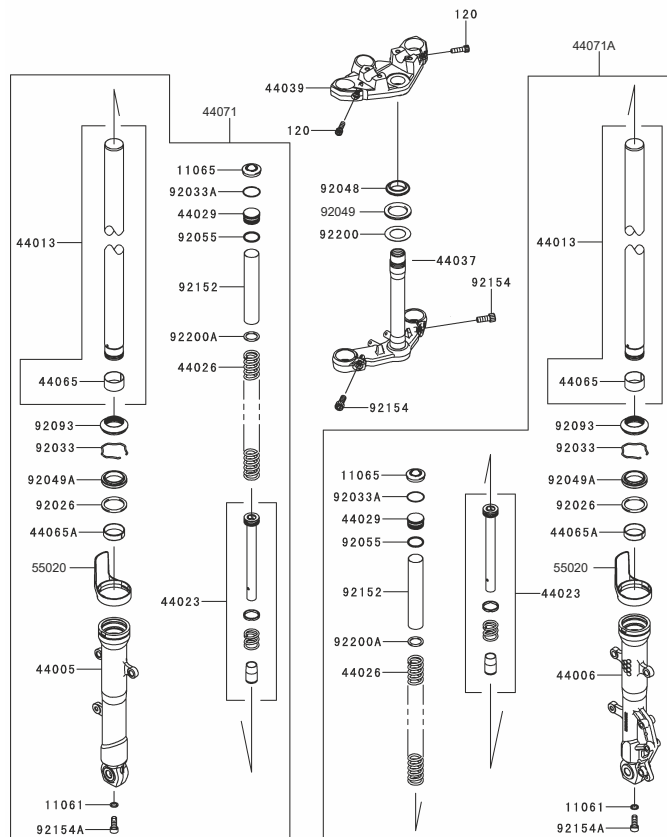

E-9
SUSPENSIÓN DELANTERA


Fig. No.	Parte No.	Descripción	Cant. Z250				
			'14	'15	'16	'17	'18
			CEF	CFF	CGF	CHF	CHF
11061	11061-0846	Arandela de Sellado	2	2	2	2	2
11065	11065-0847	Tapón	2	2	2	2	2
44005	44005-0094-18R	Camisa Tubo Telescópico Izq.	1	1	1	1	1
44006	44006-0090-18R	Camisa Tubo Telescópico Der.	1	1	1	1	1
44013	44013-0212	Tubo Telescópico	2	2	2	2	2
44023	44023-0109	Cilindro Interno Tubo Telescópico	2	2	2	2	2
44026	44026-0173	Resorte Tubo Telescópico	2	2	2	2	2
44029	44029-0016	Tuerca Tubo Telescópico	2	2	2	2	2
44037	44037-0137-21	Espiga Central	1	1	1	1	1
44039	44039-0125-21	Cabeza Espiga	1	1	1	1	1
44065	44065-0043	Buje Tubo Telescópico	2	2	2	2	2
44065A	44065-0044	Buje Tubo Telescópico	2	2	2	2	2
44071	44071-0939-18R	Telescópico Izquierdo Completo	1	1	-	-	-
	44071-0950-18R		-	-	1	1	1
44071A	44071-0940-18R	Telescópico Derecho Completo	1	1	-	-	-
	44071-0951-18R		-	-	1	1	1
55020	55020-0875	Protector Tubo Telescópico	2	-	-	-	-
	55020-0971		-	2	2	2	2
92026	92026-0741	Arandela	2	2	2	2	2
92033	92033-0722	Pin Tubo Telescópico	2	2	2	2	2
92033A	92033-0723	Anillo Retenedor	2	2	2	2	2
92048	92048-0019	Cuna Dirección	1	1	1	1	1
92049	92049-0738	Retenedor	1	-	-	-	-
	92049-0756	Retenedor	-	1	1	1	1
92049A	92049-0740	Retenedor	2	2	2	2	2
92055	92055-0755	Anillo Retenedor	2	2	2	2	2
92093	92093-0590	Guardapolvo Suspensión	2	2	2	2	2
92152	92152-1683	Buje	2	2	2	2	2
92154	92154-1090	Tornillo 10x25	2	2	2	2	2
92154A	92154-1108	Tornillo 10x30	2	2	2	2	2
92200	92200-0835	Arandela	1	1	1	1	1
92200A	92200-0846	Arandela	2	2	2	2	2
120	120CA0825	Tornillo 8x25	2	2	2	2	2



E-10

TANQUE DE GASOLINA

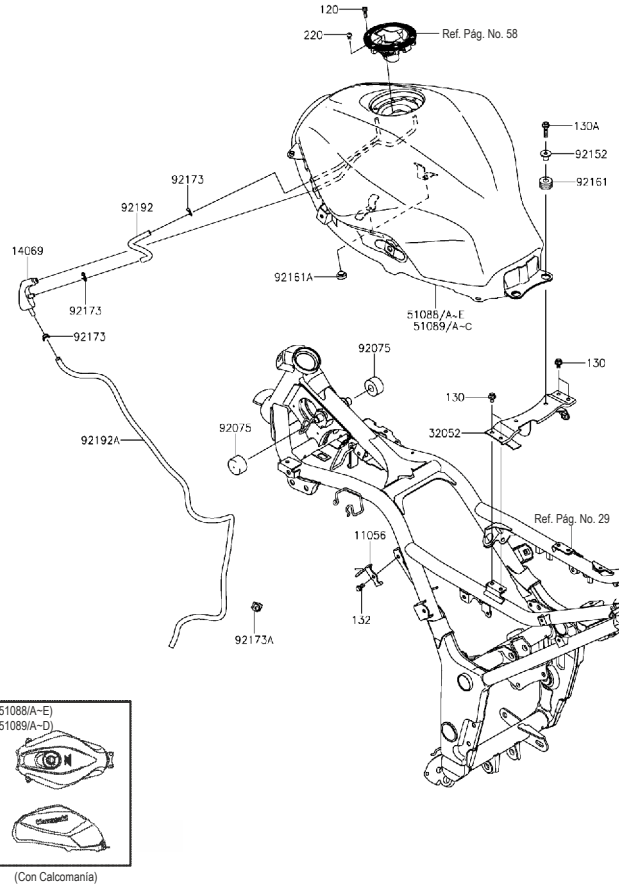
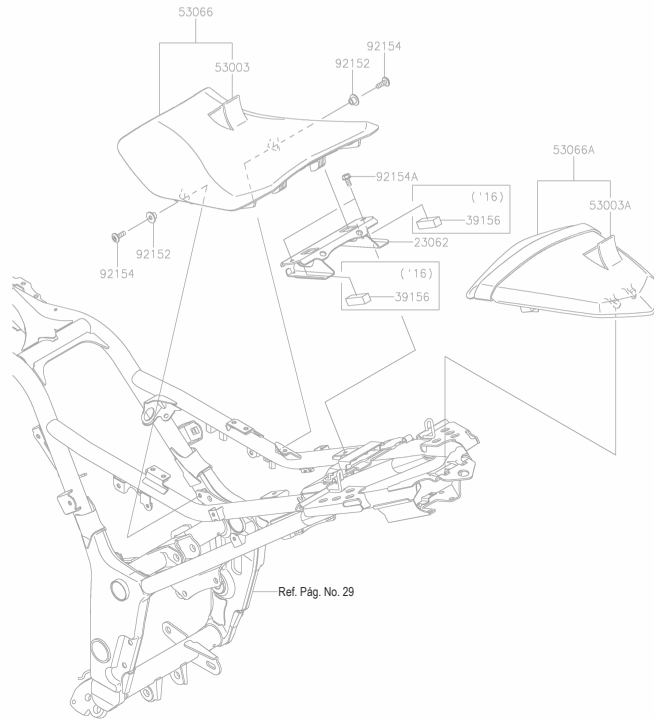


Fig. No.	Parte No.	Descripción	Cant. Z250				
			'14	'15	'16	'17	'18
			CEF	CFF	CGF	CHF	CHF
11056	11056-1633	Soporte Manguera Drenaje	1	1	1	1	1
14069	14069-0011	Desfogue	1	1	1	1	1
32052	32052-0718	Soporte Tanque Gasolina Tras.	1	1	1	1	1
51088	51088-5121-15S	Tanque Gasolina Blanco	1	-	-	-	-
51088A	51088-5122-45L	Tanque Gasolina Negro Plano	1	-	-	-	-
51088B	51088-5123-G2	Tanque Gasolina Rojo	1	-	-	-	-
51088C	51088-5379-25Y	Tanque Gasolina Blanco Perlado	-	1	-	-	-
51088D	51088-5460-15T	Tanque Gasolina Naranja	-	1	-	-	-
51088E	51088-5461-35K	Tanque Gasolina Verde Plano	-	1	-	-	-
51089	51089-5173-17L	Tanque Gasolina Naranja	-	-	1	-	-
51089A	51089-5191-35B	Tanque Gasolina Gris Piedra	-	-	1	-	-
51089B	51089-5164-35K	Tanque Gasolina Verde Plano	-	-	1	-	-
51089C	51089-5461-35K	Tanque Gasolina Verde Plano	-	-	-	1	1
51089D	51089-5464-660	Tanque Gasolina Negro	-	-	-	1	1
92075	92075-1115	Antivibrante	2	2	2	2	2
92152	92152-0332	Buje	2	2	2	2	2
92161	92161-0927	Antivibrante	2	2	2	2	2
92161A	92161-1473	Antivibrante	2	2	2	2	2
92173	92173-0049	Abrazadera	3	3	3	3	3
92173A	92173-0978	Abrazadera	1	1	1	1	1
92192	92192-0310	Manguera Gasolina	1	1	1	1	1
92192A	92192-1237	Manguera Gasolina 5x9x900	1	1	1	1	1
120	120CB0516	Tornillo 5x16	6	6	6	6	6
130	130BA0610	Tornillo 6x10	4	4	4	4	4
130A	130BA0625	Tornillo 6x25	2	2	2	2	2
132	132BA0612	Tornillo 6x12	1	1	1	1	1
220	220AB0508	Tornillo 5x8	1	1	1	1	1



E-11

SILLÍN



Ref. Pág. No. 29

Fig. No.	Parte No.	Descripción	Cant. Z250				
			'14	'15	'16	'17	'18
			CEF	CFF	CGF	CHF	CHF
23062	23062-0782	Soporte Sillín	1	1	1	1	1
39156	39156-0978	Antivibrante	-	-	2	2	2
53003	53003-0339-MA	Forro Sillín Delantero	1	1	1	1	1
53003A	53003-0340-MA	Forro Sillín Trasero	1	1	1	1	1
53066	53066-0370-MA	Sillín Delantero	1	1	1	1	1
53066A	53066-0371-12Y	Sillín Trasero	1	1	1	1	1
92152	92152-0295	Buje	2	2	2	2	2
92154	92154-1026	Tornillo 6x18	2	2	2	2	2
92154A	92154-1050	Tornillo 6x12	2	2	2	2	2



E-12 VELOCÍMETRO

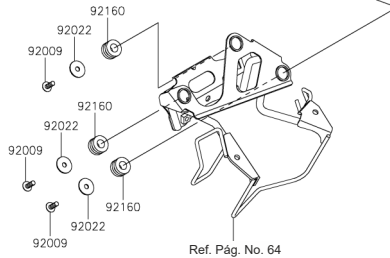
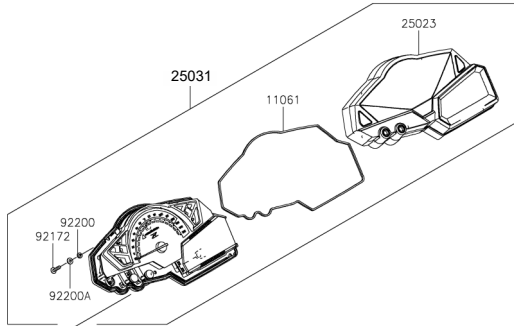


Fig. No.	Parte No.	Descripción	Cant. Z250				
			'14	'15	'16	'17	'18
			CEF	CFF	CGF	CHF	CHF
11061	11061-1203	Empaque Velocímetro	1	1	1	1	1
25023	25023-0116	Cubierta Superior Velocímetro	1	1	1	1	1
25031	25031-0527	Velocímetro Completo	1	1	-	-	-
	25031-0709		-	-	1	1	1
92009	92009-1197	Tornillo 5x14	3	3	3	3	3
92022	92022-1405	Arandela 5.5x20x1.2	3	3	3	3	3
92160	92160-1167	Antivibrante Velocímetro	3	3	3	3	3
92172	92172-1097	Tornillo	5	5	5	5	5
92200	92200-1808	Arandela	5	5	5	5	5
92200A	92200-1809	Arandela	5	5	5	5	5



E-13

CABLES

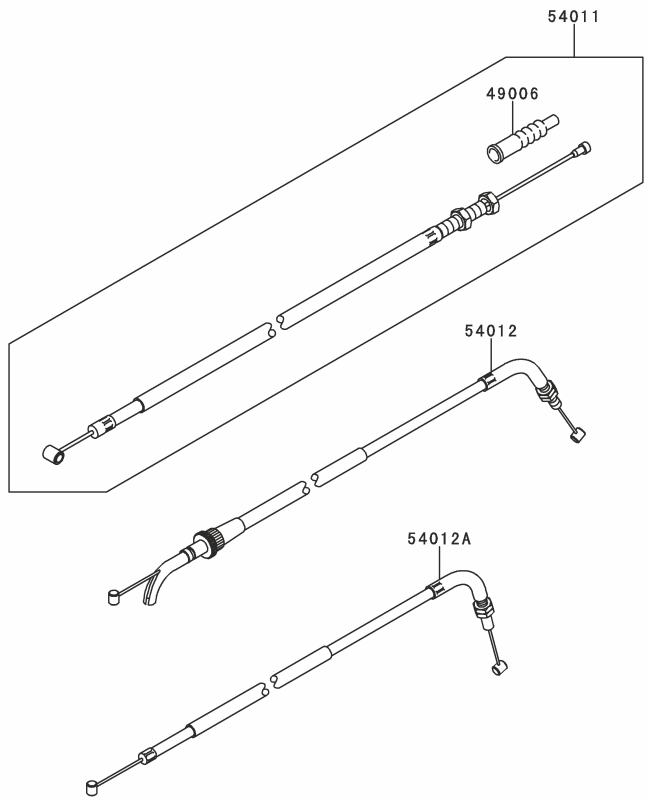


Fig. No.	Parte No.	Descripción	Cant. Z250				
			'14	'15	'16	'17	'18
			CEF	CFF	CGF	CHF	CHF
49006	49006-0579	Guardapolvo Cable Clutch	1	1	1	1	1
54011	54011-0565	Cable Clutch	1	1	1	1	1
54012	54012-0577	Cable Acelerador Apertura	1	1	1	1	1
54012A	54012-0578	Cable Acelerador Retorno	1	1	1	1	1

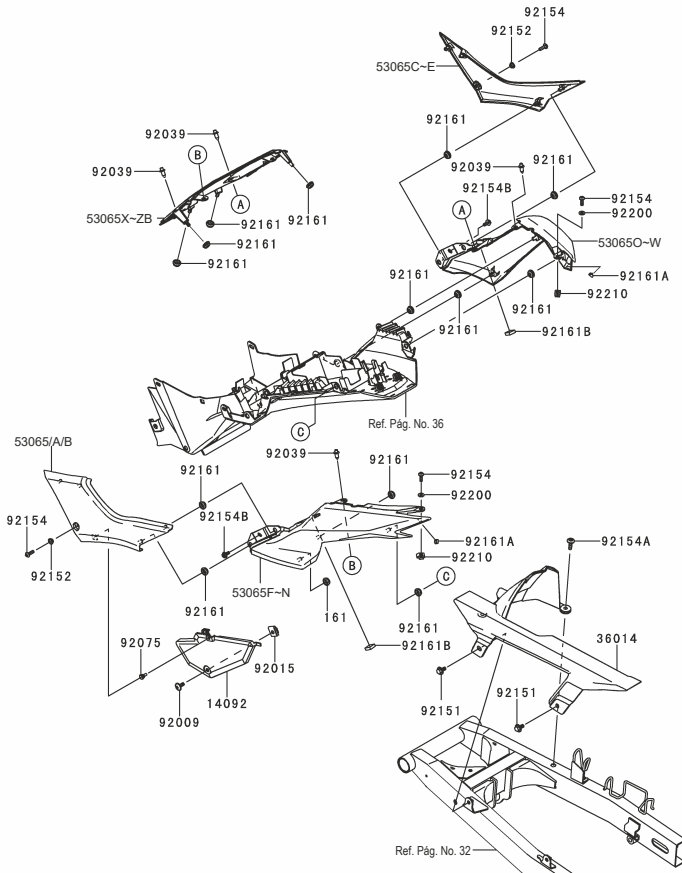

E-14
TAPAS LATERALES / CUBIERTA CADENA (1/2)


Fig. No.	Parte No.	Descripción	Cant. Z250				
			'14	'15	'16	'17	'18
			CEF	CFF	CGF	CHF	CHF
14092	14092-0954	Cubierta Filtro	1	1	1	1	1
36014	36014-0555	Guardacadena	1	1	1	1	1
53065	53065-0026-18T	Tapa Lateral Izq. Negro Plano	1	-	-	-	-
53065A	53065-0026-660	Tapa Lateral Izq. Negro Perlado	-	1	1	1	1
53065B	53065-0026-739	Tapa Lateral Izq. Negro Mate	-	1	1	1	1
53065C	53065-0027-18T	Tapa Lateral Der. Negro Plano	1	-	-	-	-
53065D	53065-0027-660	Tapa Lateral Der. Negro Perlado	-	1	1	1	1
53065E	53065-0027-739	Tapa Lateral Der. Negro Mate	-	1	1	1	1
53065F	53065-0060-G2	Cubierta Sillín Izquierda Roja	1	-	-	-	-
53065G	53065-0060-15S	Cubierta Sillín Izquierda Blanca	1	-	-	-	-
53065H	53065-0060-45L	Cubierta Sillín Izquierda Negro Plano	1	-	-	-	-
53065I	53065-0060-15T	Cubierta Sillín Izquierda Naranja	-	1	-	-	-
53065J	53065-0060-25Y	Cubierta Sillín Izquierda Blanco Perlado	-	1	-	-	-
53065K	53065-0060-35K	Cubierta Sillín Izquierda Verde Plano	-	1	-	1	1
53065L	53065-0060-17L	Cubierta Sillín Izquierda Naranja	-	-	1	-	-
53065M	53065-0060-35B	Cubierta Sillín Izquierda Gris Piedra	-	-	1	-	-
53065N	53065-0060-660	Cubierta Sillín Izquierda Negra	-	-	-	1	1
53065O	53065-0061-G2	Cubierta Sillín Derecha Roja	1	-	-	-	-
53065P	53065-0061-15S	Cubierta Sillín Derecha Blanca	1	-	-	-	-
53065Q	53065-0061-45L	Cubierta Sillín Derecha Negro Plano	1	-	-	-	-
53065R	53065-0061-15T	Cubierta Sillín Derecha Naranja	-	1	-	-	-
53065S	53065-0061-25Y	Cubierta Sillín Derecha Blanco Perlado	-	1	-	-	-
53065T	53065-0061-35K	Cubierta Sillín Derecha Verde Plano	-	1	-	1	1
53065U	53065-0061-17L	Cubierta Sillín Derecha Naranja	-	-	1	-	-
53065V	53065-0061-35B	Cubierta Sillín Derecha Gris Piedra	-	-	1	-	-
53065W	53065-0061-660	Cubierta Sillín Derecha Negro	-	-	-	1	1
53065X	53065-0062-G2	Cubierta Sillín Central Roja	1	-	-	-	-
53065Y	53065-0062-15S	Cubierta Sillín Central Blanca	1	-	-	-	-
53065Z	53065-0062-45L	Cubierta Sillín Central Negro Plano	1	-	-	-	-
53065ZA	53065-0062-660	Cubierta Sillín Central Negro Perlado	-	1	1	1	1
53065ZB	53065-0062-739	Cubierta Sillín Central Negro Mate	-	1	1	1	1



E-14

TAPAS laterales / CUBIERTA CADENA (2/2)

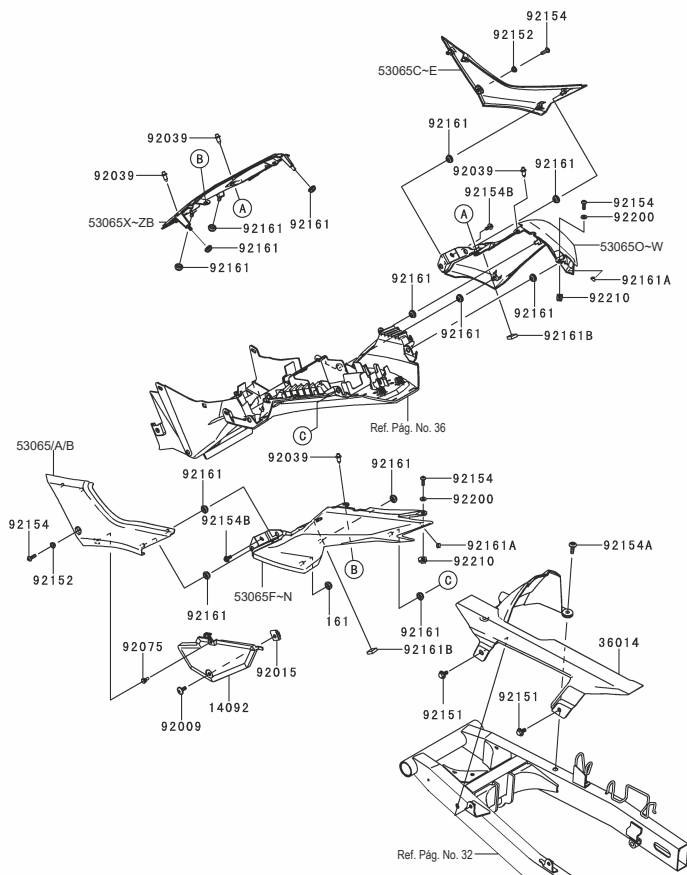


Fig. No.	Parte No.	Descripción	Cant. Z250				
			'14	'15	'16	'17	'18
			CEF	CFF	CGF	CHF	CHF
92009	92009-1662	Tornillo 6x14	1	1	1	1	1
92015	92015-1531	Tuerca 6 mm	1	1	1	1	1
92039	92039-0709	Remache Plástico	4	4	4	4	4
92075	92075-1808	Antivibrante	1	1	1	1	1
92151	92151-1703	Tornillo 6x13	2	2	2	2	2
92152	92152-1697	Buje 5.8x8.2x4.7	2	2	2	2	2
92154	92154-0182	Tornillo 5x16	4	4	4	4	4
92154A	92154-0918	Tornillo 6x20	2	2	2	2	2
92154B	92154-1003	Tornillo 5x12	2	2	2	2	2
92161	92161-0631	Antivibrante	14	14	14	14	14
92161A	92161-1459	Antivibrante	2	2	2	2	2
92161B	92161-1522	Antivibrante	2	2	2	2	2
92200	92200-0784	Arandela 5.2x12x1.0	2	2	2	2	2
92210	92210-0817	Tuerca 5 mm	2	2	2	2	2

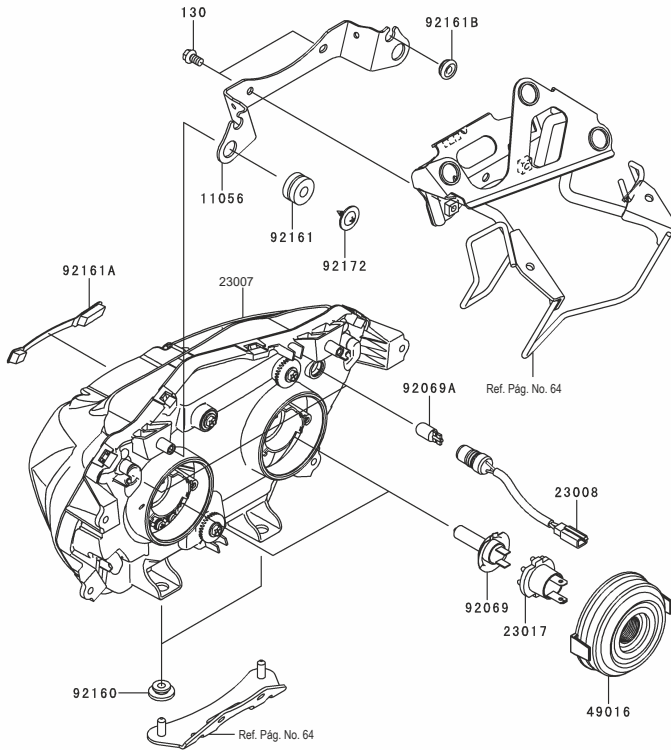

F-3
FAROLA


Fig. No.	Parte No.	Descripción	Cant. Z250				
			'14	'15	'16	'17	'18
			CEF	CFF	CGF	CHF	CHF
11056	11056-2174	Soporte	1	1	1	1	1
23007	23007-0180	Farola	1	1	-	-	-
	23007-0190		-	-	1	1	1
23008	23008-0152	Soquete Bombillo Piloto	2	2	2	2	2
23017	23017-0004	Soquete Bombillo Farola	2	2	2	2	2
49016	49016-0591	Capuchon Bombillo Farola	2	2	2	2	2
92069	92069-0053	Bombillo Farola 12V-55W-H7	2	2	2	2	2
92069A	92069-1016	Bombillo Piloto 12V-5W	2	2	2	2	2
92160	92160-1613	Antivibrante	2	2	2	2	2
92161	92161-0054	Antivibrante	2	2	2	2	2
92161A	92161-0625	Antivibrante	1	1	1	1	1
92161B	92161-0631	Antivibrante	2	2	2	2	2
92172	92172-0477	Tornillo 5x14	2	2	2	2	2
130	130BA0610	Tornillo 6x10	2	2	2	2	2



F-4

STOP

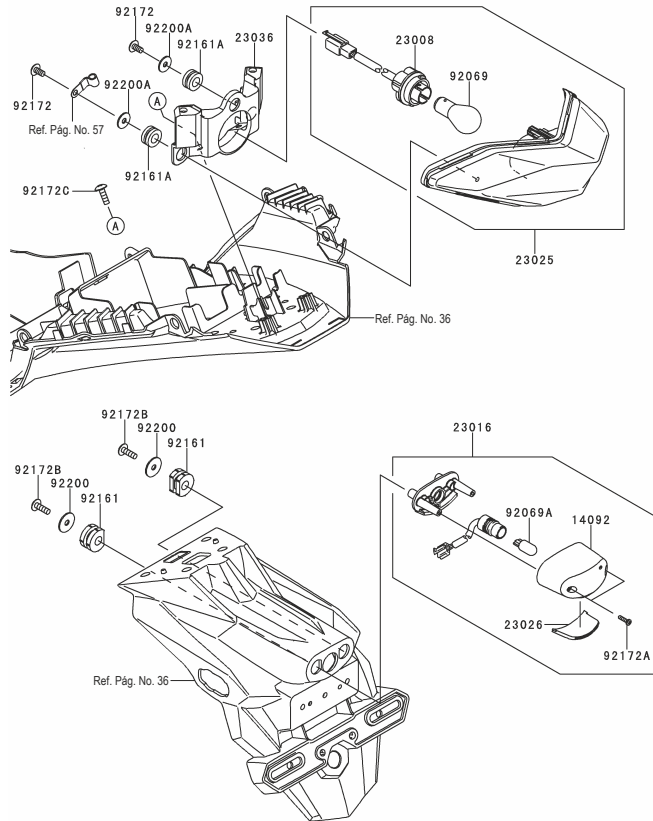


Fig. No.	Parte No.	Descripción	Cant. Z250				
			'14	'15	'16	'17	'18
			CEF	CFF	CGF	CHF	CHF
14092	14092-0001	Cubierta Luz Placa	1	1	1	1	1
23008	23008-0138	Soquete Bombillo Stop	1	1	1	1	1
23016	23016-0582	Luz Placa Completa	1	1	1	1	1
23025	23025-0350	Stop Completo	1	1	1	1	1
23026	23026-0023	Vidrio Inferior Luz Placa	1	1	1	1	1
23036	23036-0304	Soporte Stop	1	1	1	1	1
92069	92069-063	Bombillo 12V-21/5W	1	1	1	1	1
92069A	92069-1016	Bombillo 12V-5W	1	1	1	1	1
92161	92161-0776	Antivibrante	2	2	2	2	2
92161A	92161-1462	Antivibrante	3	3	3	3	3
92172	92172-0262	Tornillo 5x10	3	3	3	3	3
92172A	92172-0343	Tornillo 2.9x13	2	2	2	2	2
92172B	92172-0427	Tornillo 5x16	2	2	2	2	2
92172C	92172-0742	Tornillo 5x16	2	2	2	2	2
92200	92200-0284	Arandela 5.5x20x1.2	2	2	2	2	2
92200A	92200-0583	Arandela 5.2x16x1.2	3	3	3	3	3

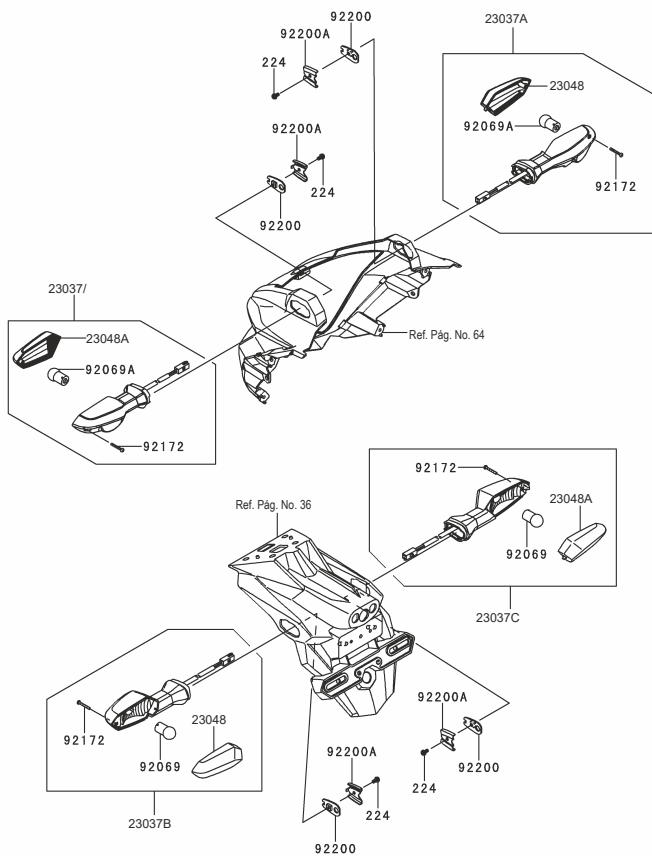

F-5
DIRECCIONALES


Fig. No.	Parte No.	Descripción	Cant. Z250				
			'14	'15	'16	'17	'18
			CEF	CFF	CGF	CHF	CHF
23037	23037-0212 23037-0308	Direccional Delantera Izquierda	1	1	-	-	-
23037A	23037-0213 23037-0309	Direccional Delantera Derecha	1	1	-	1	1
23037B	23037-0247	Direccional Trasera Izquierda	1	1	1	1	1
23037C	23037-0248	Direccional Trasera Derecha	1	1	1	1	1
23048	23048-0014 23048-0026	Vidrio Direccional Del. Der. y Tras. Izq.	2	2	-	-	-
23048A	23048-0015 23048-0025	Vidrio Direccional Del. Izq. y Tras. Der.	2	2	-	-	-
92069	92069-0024	Bombillo 12V-10W	2	2	2	2	2
92069A	92069-0058	Bombillo 12V-10W	2	2	2	2	2
92172	92172-0395	Tornillo 2.9x22	4	4	4	4	4
92200	92200-0164	Platina Direccional	4	4	4	4	4
92200A	92200-0165	Platina Direccional	4	4	4	4	4
224	224AB0408	Tornillo 4x8	4	4	4	4	4



F-6

EQUIPO ELÉCTRICO

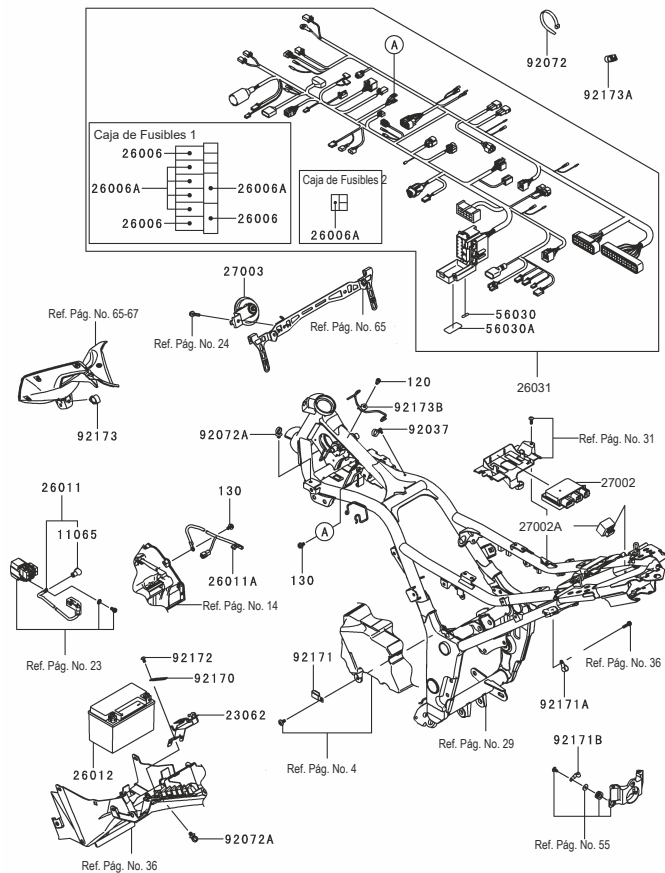


Fig. No.	Parte No.	Descripción	Cant. Z250				
			'14	'15	'16	'17	'18
			CEF	CFF	CGF	CHF	CHF
11065	11065-0213	Capuchón Cable Batería	1	1	1	1	1
23062	23062-0739	Soporte	1	1	1	1	1
26006	26006-0001	Fusible 15A -Azul	3	3	3	3	3
26006A	26006-1078	Fusible 10A -Rojo	6	6	6	6	6
26011	26011-0798	Cable Batería (+)	1	1	1	1	1
26011A	26011-0803	Cable Batería (-)	1	1	1	1	1
26012	MF12V9-1A-AUTECO	Batería 12V 8AH (Seca)	1	1	1	1	1
	YTX9-BS-GEL-AUTECO	Batería 12V 8AH (Gel)	1	1	1	1	1
26031	26031-1623	Ramal Eléctrico	1	1	-	-	-
	26031-1800	Ramal Eléctrico	-	-	1	1	1
27002	27002-0007	Relay Regulador	1	1	-	-	-
	27002-0025		-	-	1	1	1
27002A	27002-0059	Relay Regulador	1	1	1	1	1
27003	27003-0085	Pito	1	1	1	1	1
56030	56030-0706	Calcomanía Fusibles	1	1	1	1	1
56030A	56030-0779	Calcomanía Fusibles	1	1	1	1	1
92037	92037-1163	Abrazadera	1	1	1	1	1
92072	92072-1195	Abrazadera	4	4	4	4	4
92072A	92072-1414	Abrazadera	2	2	2	2	2
92170	92170-1514	Abrazadera	1	1	1	1	1
92171	92171-0305	Abrazadera	1	1	1	1	1
92171A	92171-0389	Abrazadera	1	1	1	1	1
92171B	92171-1539	Abrazadera	1	1	1	1	1
92172	92172-0262	Tornillo 5x10	1	1	1	1	1
92173	92173-0736	Abrazadera	1	1	1	1	1
92173A	92173-0907	Abrazadera	1	1	1	1	1
92173B	92173-1083	Abrazadera	1	1	1	1	1
120	120CA0610	Tornillo 6x10	1	1	1	1	1
130	130BB0610	Tornillo 6x10	2	2	2	2	2



F-7

SWICHE DE ENCENDIDO

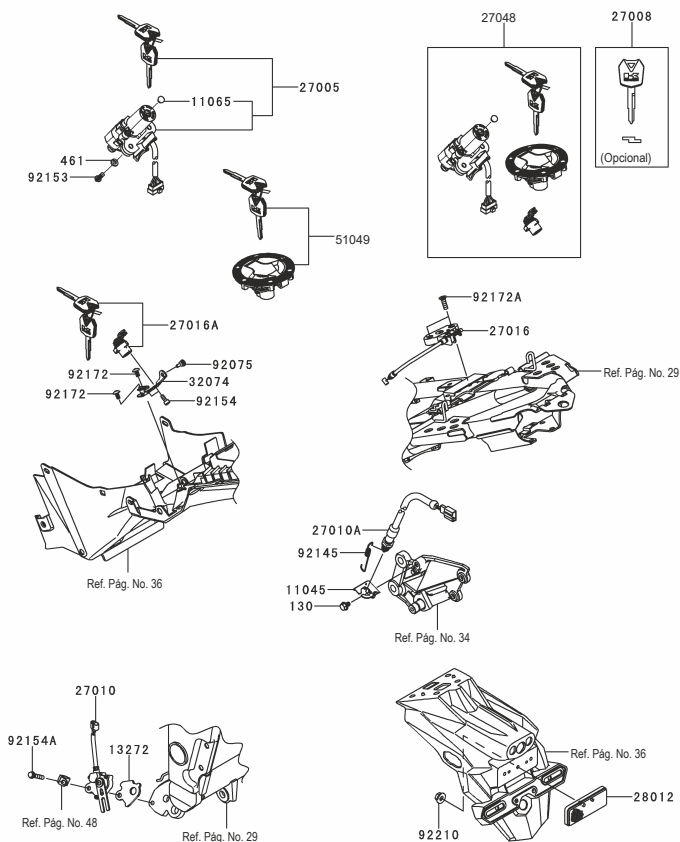


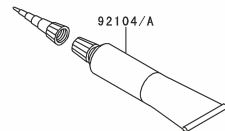
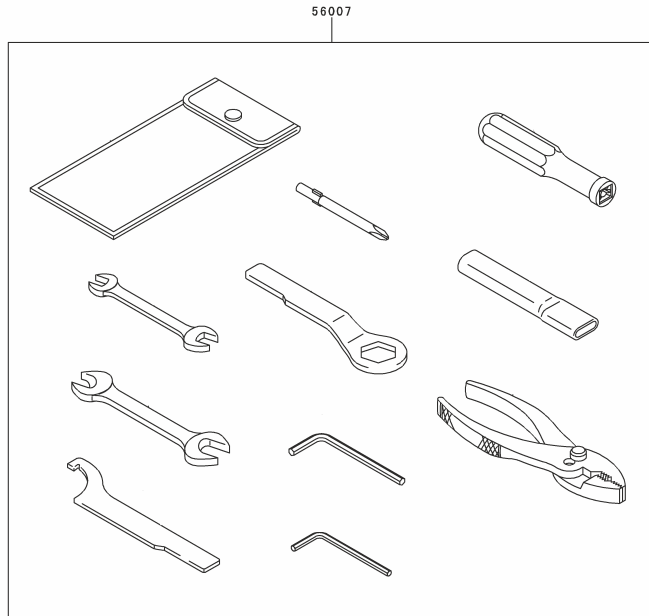
Fig. No.	Parte No.	Descripción	Cant. Z250				
			'14	'15	'16	'17	'18
			CEF	CFF	CGF	CHF	CHF
11045	11045-1641	Soporte Swiche Stop	1	1	1	1	1
11065	11065-0708	Tapón Swiche de Encendido	2	2	2	2	2
13272	13272-1330	Platina	1	1	1	1	1
27005	27005-5144	Swiche de Encendido (Solo)	1	1	1	1	1
27008	27008-0053	Llave en Blanco (Opcional)	1	1	1	1	1
27010	27010-0097	Swiche Gato Lateral	1	1	1	1	1
27010A	27010-0726	Swiche Stop	1	1	1	1	1
27016	27016-0075	Seguro Sillín	1	1	1	1	1
27016A	27016-5378	Seguro Dirección	1	1	1	1	1
27048	27048-5008	Swiche de Encendido (Completo)	1	1	1	1	1
28012	28012-1077	Reflectivo	1	1	1	1	1
32074	32074-0018	Soporte Seguro Dirección	1	1	1	1	1
51049	51049-5007	Tapa Tanque Gasolina	1	1	-	-	-
	51049-5009		-	-	1	1	1
92075	92075-1808	Antivibrante	1	1	1	1	1
92145	92145-0683	Resorte Swiche Stop	1	1	1	1	1
92153	92153-0967	Tornillo 6x16	2	2	2	2	2
92154	92154-0933	Tornillo 6x12	2	2	2	2	2
92154A	92154-1040	Tornillo 6x30	1	1	1	1	1
92172	92172-0262	Tornillo 5x10	2	2	2	2	2
92172A	92172-0786	Tornillo 6x20	2	2	2	2	2
92210	92210-0007	Tuerca 5 mm.	1	1	1	1	1
130	130BA0610	Tornillo 6x10	1	1	1	1	1
461	461DA0600	Arandela 6 mm.	2	2	2	2	2



F-8

HERRAMIENTAS

Fig. No.	Parte No.	Descripción	Cant. Z250				
			'14	'15	'16	'17	'18
			CEF	CFF	CGF	CHF	CHF
56007	56007-0107	Estuche de Herramientas	1	1	1	1	1
92104	92104-0004	Pegante Empaques TB1211F - Transp.	1	1	1	1	1
92104A	92104-1064	Pegante Empaques TB1216B - Negro	1	1	1	1	1

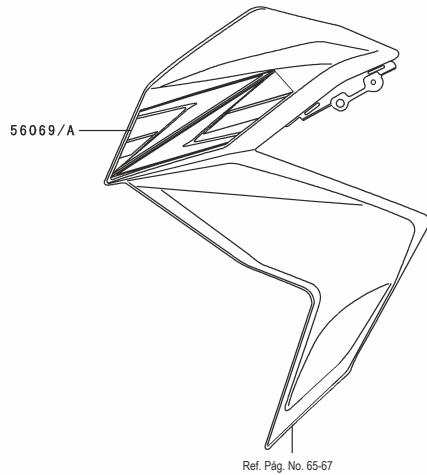
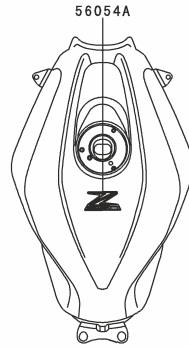
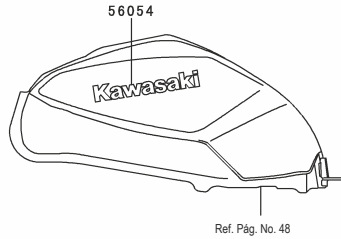




G-3

CALCOMANÍAS (NEGRO - ROJO - BLANCO) (2014)

Fig. No.	Parte No.	Descripción	Cant. Z250				
			'14	'15	'16	'17	'18
			CEF	CFF	CGF	CHF	CHF
56054	56054-1204	Calcomanía Tanque "KAWASAKI"	2	-	-	-	-
56054A	56054-1205	Calcomanía "Z250" Negro	1	-	-	-	-
	56054-1209	Calcomanía "Z250" Rojo	1	-	-	-	-
	56054-1207	Calcomanía "Z250" Blanco	1	-	-	-	-
56069	56069-2825	Calcomanía Enfocador Izq. Negro	1	-	-	-	-
	56069-2829	Calcomanía Enfocador Izq. Rojo	1	-	-	-	-
	56069-2827	Calcomanía Enfocador Izq. Blanco	1	-	-	-	-
56069A	56069-2826	Calcomanía Enfocador Der. Negro	1	-	-	-	-
	56069-2830	Calcomanía Enfocador Der. Rojo	1	-	-	-	-
	56069-2828	Calcomanía Enfocador Der. Blanco	1	-	-	-	-





G-4

CALCOMANÍAS (VERDE-BLANCA-NARANJA) (2015)

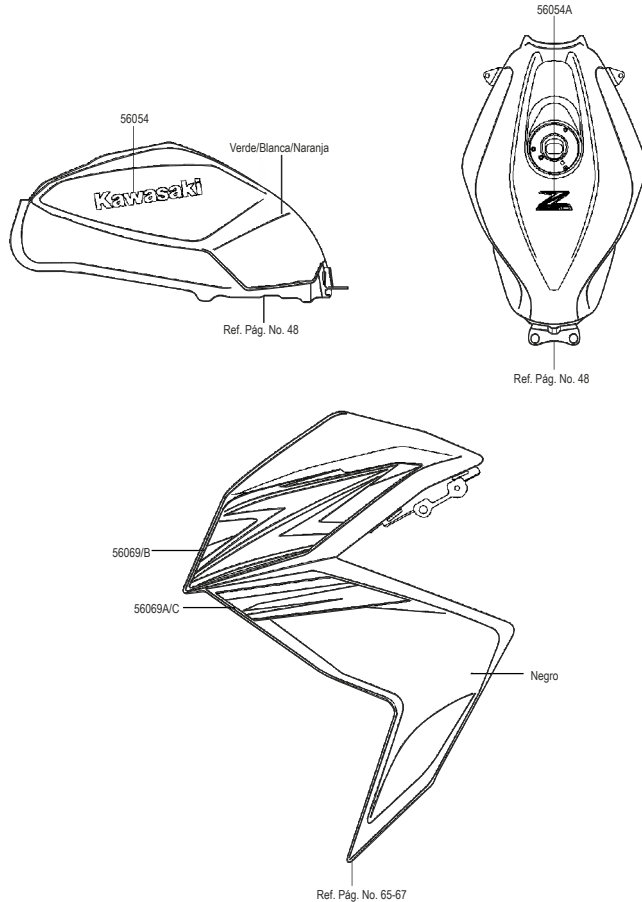


Fig. No.	Parte No.	Descripción	Cant. Z250				
			'14	'15	'16	'17	'18
			CEF	CFF	CGF	CHF	CHF
56054	56054-1477	Calcomanía Tanque "Kawasaki"	-	2	-	-	-
56054A	56054-1478	Calcomanía "Z250" Verde	-	1	-	-	-
	56054-1479	Calcomanía "Z250" Blanca	-	1	-	-	-
	56054-1480	Calcomanía "Z250" Naranja	-	1	-	-	-
56069	56069-7216	Calcomanía Sup. Enfocador Izq. Verde	-	1	-	-	-
	56069-7220	Calcomanía Sup. Enfocador Izq. Blanca	-	1	-	-	-
	56069-7224	Calcomanía Sup. Enfocador Izq. Naranja	-	1	-	-	-
56069A	56069-7217	Calcomanía Inf. Enfocador Izq. Verde	-	1	-	-	-
	56069-7221	Calcomanía Inf. Enfocador Izq. Blanca	-	1	-	-	-
	56069-7225	Calcomanía Inf. Enfocador Izq. Naranja	-	1	-	-	-
56069B	56069-7218	Calcomanía Sup. Enfocador Der. Verde	-	1	-	-	-
	56069-7222	Calcomanía Sup. Enfocador Der. Blanca	-	1	-	-	-
	56069-7226	Calcomanía Sup. Enfocador Der. Naranja	-	1	-	-	-
56069C	56069-7219	Calcomanía Inf. Enfocador Der. Verde	-	1	-	-	-
	56069-7223	Calcomanía Inf. Enfocador Der. Blanca	-	1	-	-	-
	56069-7227	Calcomanía Inf. Enfocador Der. Naranja	-	1	-	-	-



G-5

CALCOMANÍAS (NARANJA - GRIS PIEDRA - VERDE) (2016)

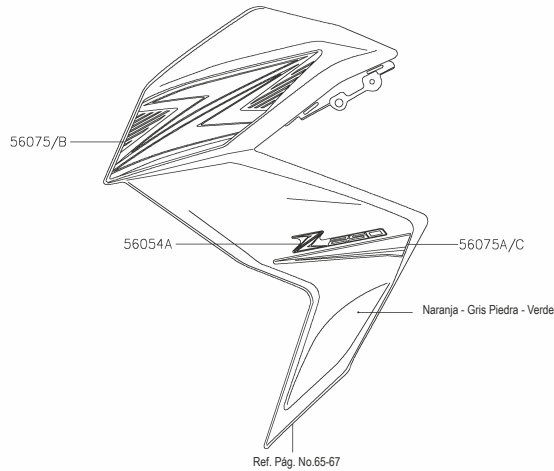
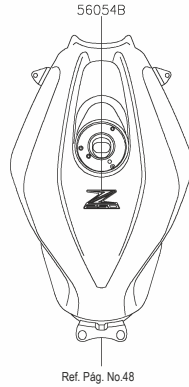
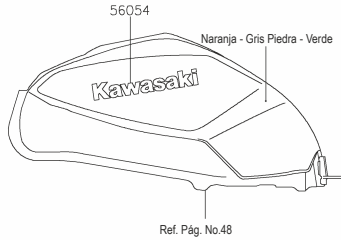


Fig. No.	Parte No.	Descripción	Cant. Z250				
			'14	'15	'16	'17	'18
			CEF	CFF	CGF	CHF	CHF
56054	56054-1477	Calcomanía Tanque "Kawasaki"	-	-	2	-	-
56054A	56054-1736	Calcomanía "Z250" Enfocador Naranja-Verde	-	-	2	-	-
	56054-1742	Calcomanía "Z250" Enfocador Gris Piedra	-	-	2	-	-
56054B	56054-1743	Calcomanía "Z250" Tanque Gas. Naranja	-	-	1	-	-
	56054-1741	Calcomanía "Z250" Tanque Gas. Gris Piedra	-	-	1	-	-
	56054-1735	Calcomanía "Z250" Enfocador Verde	-	-	1	-	-
56075	56075-0233	Calcomanía Sup. Enfocador Izq. Naranja	-	-	1	-	-
	56075-0229	Calcomanía Sup. Enfocador Izq. Gris Piedra	-	-	1	-	-
	56075-0225	Calcomanía Sup. Enfocador Izq. Verde	-	-	1	-	-
56075A	56075-0234	Calcomanía Inf. Enfocador Izq. Naranja	-	-	1	-	-
	56075-0230	Calcomanía Inf. Enfocador Izq. Gris Piedra	-	-	1	-	-
	56075-0226	Calcomanía Inf. Enfocador Izq. Verde	-	-	1	-	-
56075B	56075-0235	Calcomanía Sup. Enfocador Der. Naranja	-	-	1	-	-
	56075-0231	Calcomanía Sup. Enfocador Der. Gris Piedra	-	-	1	-	-
	56075-0227	Calcomanía Sup. Enfocador Der. Verde	-	-	1	-	-
56075C	56075-0236	Calcomanía Inf. Enfocador Der. Naranja	-	-	1	-	-
	56075-0232	Calcomanía Inf. Enfocador Der. Gris Piedra	-	-	1	-	-
	56075-0228	Calcomanía Inf. Enfocador Der. Verde	-	-	1	-	-



G-6

CALCOMANÍAS (VERDE - NEGRO) (2017 - 2018)

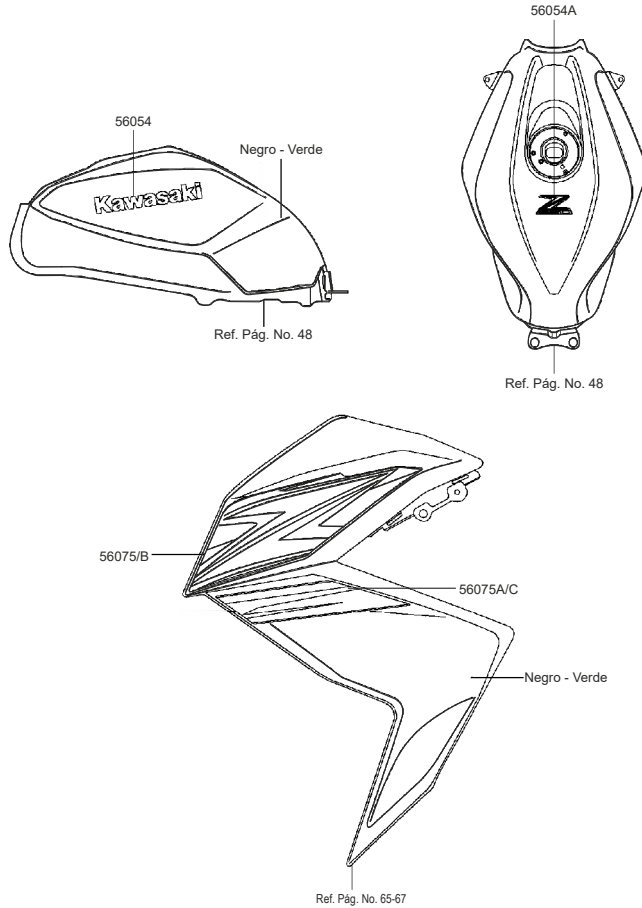


Fig. No.	Parte No.	Descripción	Cant. Z250				
			'14	'15	'16	'17	'18
			CEF	CFF	CGF	CHF	CHF
56054	56054-1477	Calcomanía Tanque "Kawasaki" Verde	-	-	-	2	2
	56054-1988	Calcomanía Tanque "Kawasaki" Negro	-	-	-	2	2
56054A	56054-1987	Calcomanía "Z250" Tanque Gas. Verde	-	-	-	1	1
	56054-1990	Calcomanía "Z250" Tanque Gas. Negro	-	-	-	1	1
56075	56075-1482	Calcomanía Sup. Enfocador Izq. Verde	-	-	-	1	1
	56075-1490	Calcomanía Sup. Enfocador Izq. Negro	-	-	-	1	1
56075A	56075-1483	Calcomanía Inf. Enfocador Izq. Verde	-	-	-	1	1
	56075-1491	Calcomanía Inf. Enfocador Izq. Negro	-	-	-	1	1
56075B	56075-1484	Calcomanía Sup. Enfocador Der. Verde	-	-	-	1	1
	56075-1492	Calcomanía Sup. Enfocador Der. Negro	-	-	-	1	1
56075C	56075-1485	Calcomanía Inf. Enfocador Der. Verde	-	-	-	1	1
	56075-1493	Calcomanía Inf. Enfocador Der. Negro	-	-	-	1	1



G-7

CARENAJE FAROLA

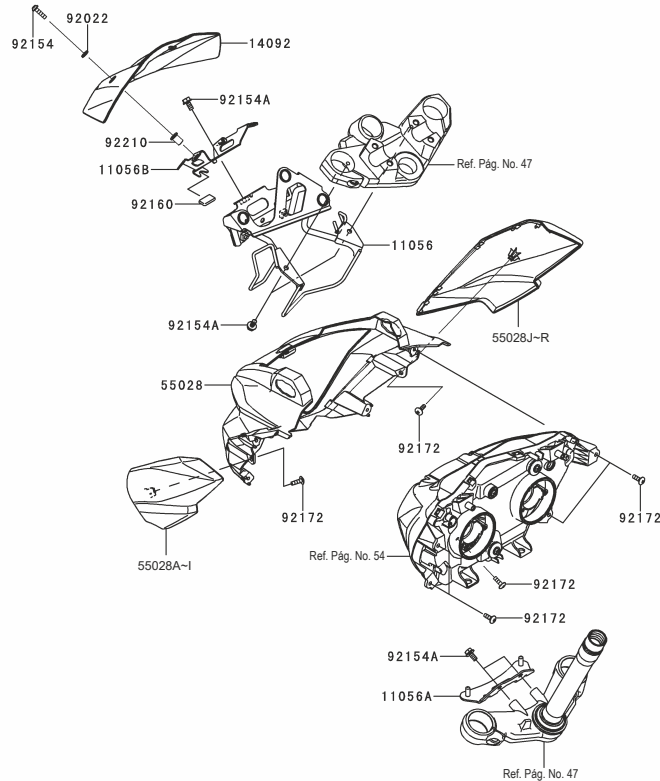


Fig. No.	Parte No.	Descripción	Cant. Z250				
			'14	'15	'16	'17	'18
			CEF	CFF	CGF	CHF	CHF
11056	11056-2102	Soporte Superior Carenade	1	-	-	-	-
	11056-7517		-	1	1	1	1
11056A	11056-2103	Soporte Espiga Central	1	1	1	1	1
11056B	11056-2104	Soporte Visor Carenade	1	1	1	1	1
14092	14092-1009	Cubierta Visor	1	1	1	1	1
55028	55028-0459	Carenaje Farola	1	1	1	1	1
55028A	55028-0460-G2	Carenaje Farola Izq. Rojo	1	-	-	-	-
55028B	55028-0460-15S	Carenaje Farola Izq. Blanco	1	-	-	-	-
55028C	55028-0460-45L	Carenaje Farola Izq. Negro Plano	1	-	-	-	-
55028D	55028-0460-15T	Carenaje Farola Izq. Naranja	-	1	-	-	-
55028E	55028-0460-25Y	Carenaje Farola Izq. Blanco Perlado	-	1	-	-	-
55028F	55028-0460-35K	Carenaje Farola Izq. Verde	-	1	-	1	1
55028G	55028-0460-17L	Carenaje Farola Izq. Naranja	-	-	1	-	-
55028H	55028-0460-35B	Carenaje Farola Izq. Gris Piedra	-	-	1	-	-
55028I	55028-0460-660	Carenaje Farola Izq. Negro Metalizado	-	-	-	1	1
55028J	55028-0461-G2	Carenaje Farola Der. Rojo	1	-	-	-	-
55028K	55028-0461-15S	Carenaje Farola Der. Blanco	1	-	-	-	-
55028L	55028-0461-45L	Carenaje Farola Der. Negro Plano	1	-	-	-	-
55028M	55028-0461-15T	Carenaje Farola Der. Naranja	-	1	-	-	-
55028N	55028-0461-25Y	Carenaje Farola Der. Blanco Perlado	-	1	-	-	-
55028O	55028-0461-35K	Carenaje Farola Der. Verde	-	1	-	1	1
55028P	55028-0461-17L	Carenaje Farola Der. Naranja	-	-	1	-	-
55028Q	55028-0461-35B	Carenaje Farola Der. Gris Piedra	-	-	1	-	-
55028R	55028-0461-660	Carenaje Farola Der. Negro Metalizado	-	-	-	1	1
92022	92022-1521	Arandela Nylon	4	4	4	4	4
92154	92154-0216	Tornillo 5x20	4	4	4	4	4
92154A	92154-1050	Tornillo 6x12	5	5	5	5	5
92160	92160-1190	Antivibrante	1	1	1	1	1
92172	92172-0742	Tornillo 5x16	7	7	7	7	7
92210	92210-0498	Tuerca 5 mm	4	4	4	4	4



G-8

CARENAJES INFERIORES (2014 - 2015) (1/2)

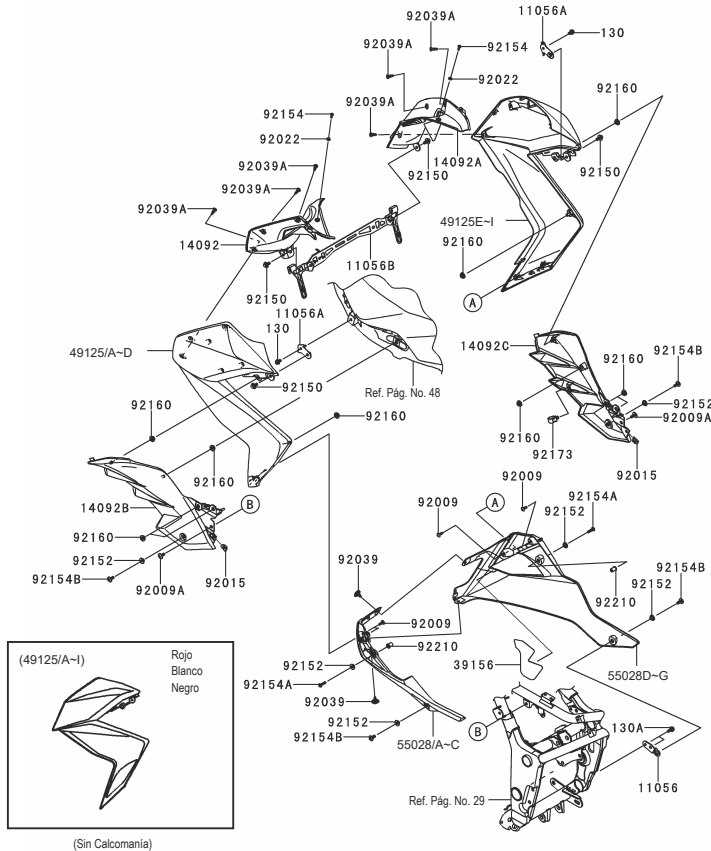


Fig. No.	Parte No.	Descripción	Cant. Z250				
			'14	'15	'16	'17	'18
			CEF	CFF	CGF	CHF	CHF
11056	11056-1641	Soporte Carenaje Inf. Derecho	1	1	-	-	-
11056A	11056-2410	Soporte Enfocador	2	2	-	-	-
11056B	11056-2704	Soporte Cubierta Interna	1	1	-	-	-
14092	14092-1010	Cubierta Interna Izquierda	1	1	-	-	-
14092A	14092-1011	Cubierta Interna Derecha	1	1	-	-	-
14092B	14092-1012	Cubierta Central Izquierda	1	1	-	-	-
14092C	14092-1013	Cubierta Central Derecha	1	1	-	-	-
39156	39156-0998	Protector Termico	1	1	-	-	-
49125	49125-0568-G2	Cubierta Izq. Del. Externa Roja	1	1	-	-	-
49125A	49125-0568-15S	Cubierta Izq. Del. Externa Blanca	1	1	-	-	-
49125B	49125-0568-45L	Cubierta Izq. Del. Externa Negro Plano	1	-	-	-	-
49125C	49125-0568-660	Cubierta Izq. Del. Externa Negro Perlado	-	1	-	-	-
49125D	49125-0568-739	Cubierta Izq. Del. Externa Negro Mate	-	1	-	-	-
49125E	49125-0569-G2	Cubierta Der. Del. Externa Roja	1	-	-	-	-
49125F	49125-0569-15S	Cubierta Der. Del. Externa Blanca	1	-	-	-	-
49125G	49125-0569-45L	Cubierta Der. Del. Externa Negro Plano	1	-	-	-	-
49125H	49125-0569-660	Cubierta Der. Del. Externa Negro Perlado	-	1	-	-	-
49125I	49125-0569-739	Cubierta Der. Del. Externa Negro Mate	-	1	-	-	-
55028	55028-0462-18T	Carenaje Inferior Izq. Negro	1	-	-	-	-
55028A	55028-0462-25Y	Carenaje Inferior Izq. Blanco Perlado	-	1	-	-	-
55028B	55028-0462-35K	Carenaje Inferior Izq. Verde Plano	-	1	-	-	-
55028C	55028-0462-660	Carenaje Inferior Izq. Negro Perlado	-	1	-	-	-
55028D	55028-0463-18T	Carenaje Inferior Der. Negro	1	-	-	-	-
55028E	55028-0463-25Y	Carenaje Inferior Der. Negro Perlado	-	1	-	-	-
55028F	55028-0463-35K	Carenaje Inferior Der. Verde Plano	-	1	-	-	-
55028G	55028-0463-660	Carenaje Inferior Der. Negro Perlado	-	1	-	-	-
92009	92009-1197	Tornillo 5x14	4	4	-	-	-
92009A	92009-1662	Tornillo 6x14	2	2	-	-	-
92015	92015-1627	Tuerca 5 mm	2	2	-	-	-
92022	92022-1977	Arandela	2	2	-	-	-



G-8

CARENAJES INFERIORES (2014 - 2015) (2/2)

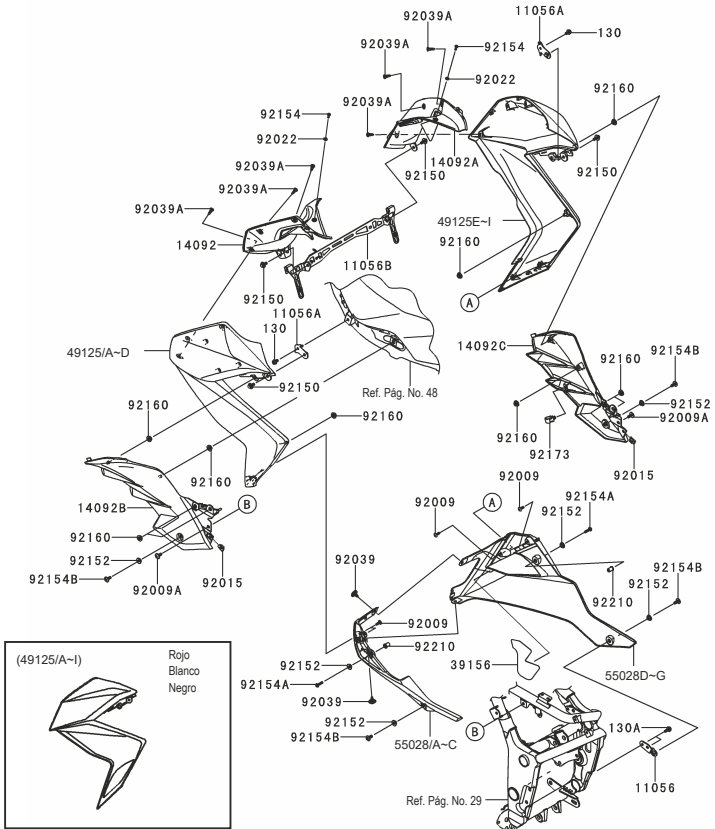


Fig. No.	Parte No.	Descripción	Cant. Z250				
			'14	'15	'16	'17	'18
			CEF	CFF	CGF	CHF	CHF
92039	92039-0014	Remache 8 mm	2	2	-	-	-
92039A	92039-0709	Remache	6	6	-	-	-
92150	92150-1689	Tornillo 6x14	4	4	-	-	-
92152	92152-0445	Buje	6	6	-	-	-
92154	92154-0182	Tornillo 5x16	2	2	-	-	-
92154A	92154-0210	Tornillo 5x20	2	2	-	-	-
92154B	92154-0932	Tornillo 6x14	4	4	-	-	-
92160	92160-1613	Antivibrante	10	10	-	-	-
92173	92173-0868	Abrazadera	1	1	-	-	-
92210	92210-0498	Tuerca 5 mm	2	2	-	-	-
130	130BA0610	Tornillo 6x10	2	2	-	-	-
130A	130BA0614	Tornillo 6x14	2	2	-	-	-



G-9

CARENAJES INFERIORES (2016 - 2018) (1/2)

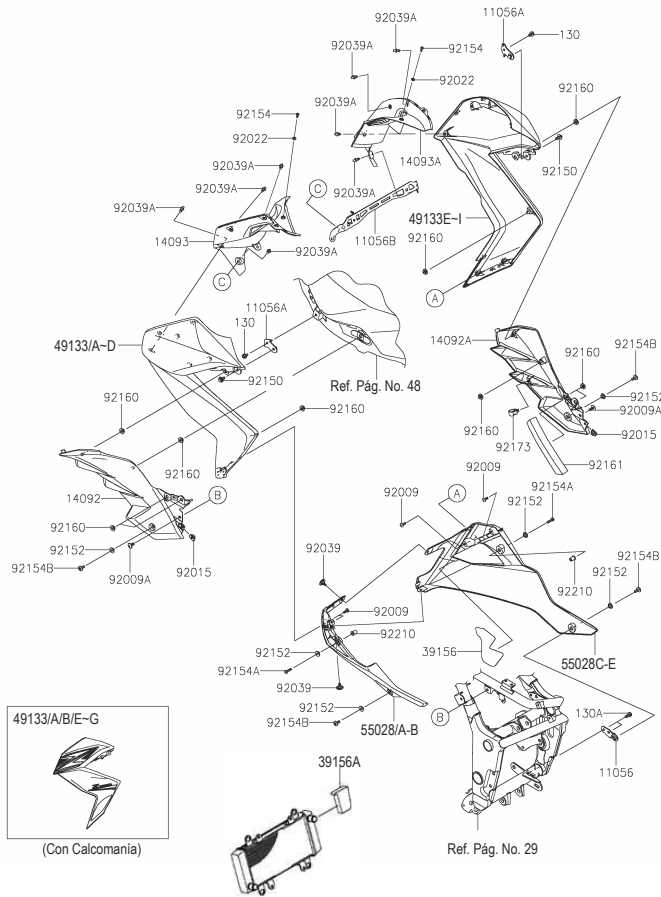


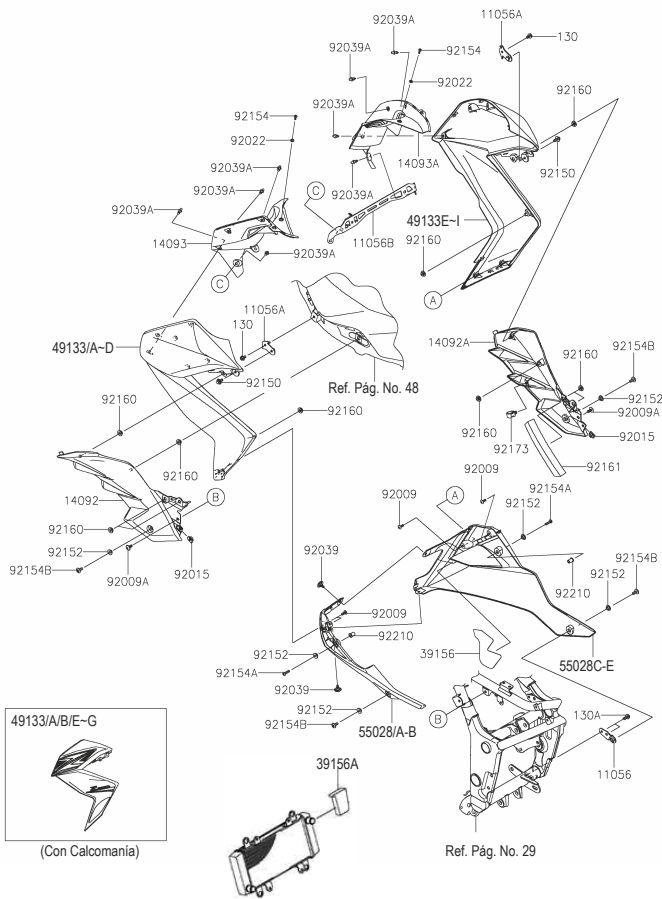
Fig. No.	Parte No.	Descripción	Cant. Z250				
			'14	'15	'16	'17	'18
			CEF	CFF	CGF	CHF	CHF
11056	11056-1641	Soporte Carenaje Inf. Derecho	-	-	1	1	1
11056A	11056-2410	Soporte Enfocador	-	-	2	1	1
11056B	11056-7090	Soporte Cubierta Interna	-	-	1	1	1
14092	14092-1012-6Z	Cubierta Central Izquierda	-	-	1	1	1
14092A	14092-1013-6Z	Cubierta Central Derecha	-	-	1	1	1
14093	14093-0153	Cubierta Interna Izquierda	-	-	1	1	1
14093A	14093-0154	Cubierta Interna Derecha	-	-	1	1	1
39156	39156-0998	Protector Termico	-	-	1	1	1
39156A	39156-1944	Antivibrante Cubierta Central Der.	-	-	1	1	1
49133	49133-5097-739	Cubierta Izq. Del. Ext. Negro Mate (Con Calcomanía Gris)	-	-	1	-	-
49133A	49133-5091-660	Cubierta Izq. Del. Ext. Negro Plano (Con Calcomanía Roja)	-	-	1	-	-
49133B	49133-5089-660	Cubierta Izq. Del. Ext. Negro Plano (Con Calcomanía Verde)	-	-	1	-	-
49133C	49133-0001-660	Cubierta Izq. Del. Ext. Negro Plano (Sin Calcomanía)	-	-	-	1	1
49133D	49133-0001-739	Cubierta Izq. Del. Ext. Negro Mate (Sin Calcomanía)	-	-	-	1	1
49133E	49133-5098-739	Cubierta Der. Del. Ext. Negro Mate (Con Calcomanía Gris)	-	-	1	-	-
49133F	49133-5092-660	Cubierta Der. Del. Ext. Negro Plano (Con Calcomanía Roja)	-	-	1	-	-
49133G	49133-5090-660	Cubierta Der. Del. Ext. Negro Plano (Con Calcomanía Verde)	-	-	1	-	-
49133H	49133-0002-660	Cubierta Der. Del. Ext. Negro Plano (Sin Calcomanía)	-	-	-	1	1
49133I	49133-0002-739	Cubierta Der. Del. Ext. Negro Mate (Sin Calcomanía)	-	-	-	1	1
55028	55028-0462-35B	Carenaje Inferior Izq. Gris Piedra	-	-	1	-	-
55028A	55028-0462-739	Carenaje Inferior Izq. Negro Mate	-	-	1	1	1
55028B	55028-0462-35K	Carenaje Inferior Izq. Verde	-	-	1	1	1
55028C	55028-0463-35B	Carenaje Inferior Der. Gris Piedra	-	-	1	-	-
55028D	55028-0463-739	Carenaje Inferior Der. Negro Mate	-	-	1	1	1
55028E	55028-0463-35K	Carenaje Inferior Der. Verde	-	-	1	1	1



G-9

CARENAJES INFERIORES (2016 - 2018) (2/2)

Fig. No.	Parte No.	Descripción	Cant. Z250				
			'14	'15	'16	'17	'18
			CEF	CFF	CGF	CHF	CHF
92009	92009-1197	Tornillo 5x14	-	-	4	4	4
92009A	92009-1662	Tornillo 6x14	-	-	2	2	2
92015	92015-1627	Tuerca 5 mm	-	-	2	2	2
92022	92022-1977	Arandela	-	-	2	2	2
92039	92039-0014	Remache 8 mm	-	-	2	2	2
92039A	92039-0709	Remache	-	-	8	8	8
92150	92150-1689	Tornillo 6x14	-	-	2	2	2
92152	92152-0445	Buje	-	-	6	6	6
92154	92154-0182	Tornillo 5x16	-	-	2	2	2
92154A	92154-0210	Tornillo 5x20	-	-	2	2	2
92154B	92154-0932	Tornillo 6x14	-	-	4	4	4
92160	92160-1613	Antivibrante	-	-	10	10	10
92161	92161-1762	Antivibrante	-	-	1	1	1
92173	92173-0868	Abrazadera	-	-	1	1	1
92210	92210-0498	Tuerca 5 mm	-	-	2	2	2
130	130BA0610	Tornillo 6x10	-	-	2	2	2
130A	130BA0614	Tornillo 6x14	-	-	2	2	2





G-10

CUBIERTA SILLÍN

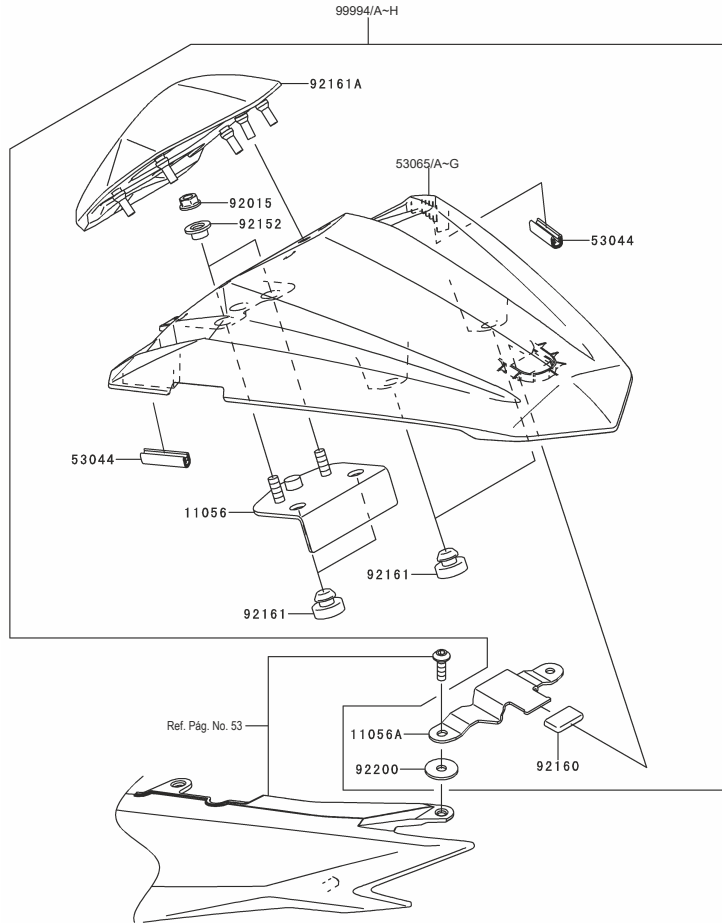


Fig. No.	Parte No.	Descripción	Cant. Z250				
			'14	'15	'16	'17	'18
			CEF	CFE	CGF	CHF	CHF
11056	11056-1823	Soporte	1	1	1	1	1
11056A	11056-2403	Soporte	1	1	1	1	1
53044	53044-0001	Antivibrante	2	2	2	2	2
53065	53065-0064-G2	Cubierta Sillín Roja	1	-	-	-	-
53065A	53065-0064-15S	Cubierta Sillín Blanca	1	-	-	-	-
53065B	53065-0064-45L	Cubierta Sillín Negra	1	-	-	-	-
53065C	53065-0064-15T	Cubierta Sillín Naranja	-	1	-	-	-
53065D	53065-0064-25Y	Cubierta Sillín Blanco Perlado	-	1	-	-	-
53065E	53065-0064-35K	Cubierta Sillín Verde Plano	-	1	-	1	1
53065F	53065-0064-17L	Cubierta Sillín Naranja	-	-	1	-	-
53065G	53065-0064-35B	Cubierta Sillín Gris Piedra	-	-	1	-	-
53065H	53065-0064-660	Cubierta Sillín Negro Plano	-	-	-	1	1
92015	92015-1367	Tuerca 6 mm	2	2	2	2	2
92152	92152-0842	Buje 6.8x10x6.6	2	2	2	2	2
92160	92160-1190	Antivibrante	1	1	1	1	1
92161	92161-0046	Antivibrante	4	4	4	4	4
92161A	92161-1460	Antivibrante	1	1	1	1	1
92200	92200-0212	Arandela 6x20x1.6	2	2	2	2	2
99994	99994-0354-G2	Kit Cubierta Sillín Roja	1	-	-	-	-
99994A	99994-0354-15S	Kit Cubierta Sillín Blanca	1	-	-	-	-
99994B	99994-0354-45L	Kit Cubierta Sillín Negra	1	-	-	-	-
99994C	99994-0354-15T	Kit Cubierta Sillín Naranja	-	1	-	-	-
99994D	99994-0354-25Y	Kit Cubierta Sillín Blanco Perlado	-	1	-	-	-
99994E	99994-0354-35K	Kit Cubierta Sillín Verde Plano	-	1	-	1	1
99994F	99994-0354-17L	Kit Cubierta Sillín Naranja	-	-	1	-	-
99994G	99994-0354-35B	Kit Cubierta Sillín Gris Piedra	-	-	1	-	-
99994H	99994-0354-660	Kit Cubierta Sillín Negro Plano	-	-	-	1	1

ÍNDICE NUMÉRICO DE REFERENCIAS

Parte N°	Fig No.	Pág No.	Parte N°	Fig No.	Pág No.	Parte N°	Fig No.	Pág No.	Parte N°	Fig No.	Pág No.	Parte N°	Fig No.	Pág No.
110/70-17-RX01-TL	41009	38	11056-2410	11056A	65	12032-0018	12032	6	130BA0614	130A	66	13242-0087	13242	13
11004-0734	11004	1	11056-2410	11056A	67	12046-0072	12046	7	130BA0614	130A	68	13242-0088	13242A	13
11005-0618	11005	3	11056-2704	11056B	65	12048-0084	12048	7	130BA0618	130	35	13251-0038-HH	13251	8
11008-0748	11008	1	11056-7090	11056B	67	12053-0102	12053	7	130BA0620	130	23	13262-0461	13262	11
11009-1105	11009	14	11056-7517	11056	64	12053-0139	12053A	7	130BA0625	130	24	13262-0463	13262A	11
11009-1145	11009	24	11061-0282	11061	2	12053-0191	12053B	7	130BA0625	130A	48	13262-0464	13262B	11
11012-1084	11012	24	11061-0283	11061A	2	120CA0610	120	57	130BA0814	130	31	13262-0465	13262C	11
11012-1362	11012	16	11061-0373	11061	12	120CA0816	120	45	130BB0512	130	42	13262-0466	13262D	11
11012-1438	11012	31	11061-0417	11061	20	120CA0825	120	47	130BB0610	130A	42	13262-0467	13262E	11
11012-1871-18R	11012	32	11061-0432	11061	5	120CB0516	120	48	130BB0610	130	57	13262-0468	13262F	11
11012-1898	11012	29	11061-0790	11061	3	120CB0610	120	23	130BB0625	130A	24	13262-0469	13262G	11
11013-0020	11013	4	11061-0791	11061A	5	120CB0830	120	46	130CB0620	130	13	13262-0470	13262H	11
11038-0035	11038	4	11061-0792	11061	7	120CC0830	120	46	130CB0625	130	1	13262-0922	13262I	11
11045-1641	11045	58	11061-0793	11061	16	13001-0728	13001	3	13102-0040	13102	9	13272-0260	13272	1
11056-1569	11056	36	11061-0794	11061A	20	13002-1097	13002	3	13102-0040	13102	10	13272-0261	13272A	1
11056-1633	11056	48	11061-0795	11061	25	13008-0047	13008	3	13107-0741	13107	20	13272-1257	13272	21
11056-1640	11056	20	11061-0795	11061	27	13031-0769	13031	8	13107-0742	13107	25	13272-1303	13272	10
11056-1641	11056	65	11061-0846	11061	47	13042-0032	13042	46	13107-0742	13107	27	13272-1330	13272	58
11056-1641	11056	67	11061-0854	11061A	16	13087-0039	13087	9	13107-0743	13107	23	13280-0105	13280	46
11056-1823	11056	69	11061-0875	11061A	25	13087-0558	13087	10	13127-0051	13127	11	13280-0226	13280	4
11056-2102	11056	64	11061-0875	11061A	27	13088-0557	13088	10	13128-0037	13128	11	13280-0261	13280	23
11056-2103	11056A	64	11061-1203	11061	50	13088-0558	13088	9	13140-1148	13140	12	13280-0301	13280A	23
11056-2104	11056B	64	11065-0213	11065	23	13088-0558	13088A	10	13140-1149	13140A	12	132BA0612	132	48
11056-2107	11056	31	11065-0213	11065	57	13089-0021	13089	9	13144-0566	13144	11	132BA0614	132	26
11056-2108	11056A	31	11065-0262-18T	11065	31	13089-0021	13089	10	13145-0556	13145	12	132BA0614	132	28
11056-2166	11056	21	11065-0349	11065	2	13089-0558	13089A	10	13151-1102	13151	12	132BA0614	132	31
11056-2174	11056	54	11065-0708	11065	58	13091-1464	13091	12	13159-1056	13159	44	132BA0616	132A	26
11056-2179	11056	16	11065-0748-18T	11065A	31	13095-0561	13095	10	13161-0560	13161	13	132BA0616	132A	28
11056-2180	11056A	16	11065-0749	11065	4	13095-0562	13095	9	13187-0015	13187	9	132BA0620	132	2
11056-2214	11056	42	11065-0847	11065	47	130BA0610	130	48	13187-0553	13187	10	132BA0620	132	19
11056-2215	11056	24	12004-0042	12004	6	130BA0610	130	54	13193-1002	13193	23	132BA0635	132A	19
11056-2300	11056A	42	12005-0057	12005	6	130BA0610	130	58	13216-0880	13216	23	132BB0610	132	3
11056-2306	11056	44	12009-1073	12009	6	130BA0610	130	66	13234-0592	13234	8	132BB0625	132	16
11056-2310	11056A	36	12011-1053	12011	6	130BA0610	130	68	13236-0754	13236	13	132BB0645	132A	16
11056-2403	11056A	69	12021-0708	12021	2	130BA0612	130	36	13239-0562	13239	12	132900	41009	38

ÍNDICE NUMÉRICO DE REFERENCIAS

Parte N°	Fig No.	Pág No.	Parte N°	Fig No.	Pág No.	Parte N°	Fig No.	Pág No.	Parte N°	Fig No.	Pág No.	Parte N°	Fig No.	Pág No.
14070-17-RX01-TL	41009A	38	16014-0002	16014	17	220AB0508	220	48	26011-0808	26011	23	34028-1489	34028C	34
14001-0610	14001	14	16021-0030	16021	17	220AB0525	220	46	26031-1623	26031	57	35004-0318-15S	35004A	35
14013-004	14013	14	16065-0120	16065	1	220AB0540	220A	46	26031-1800	26031	57	35004-0318-45L	35004B	35
14014-0564	14014	12	16073-0053	16073	23	224AB0408	224	56	27002-0007	27002	57	35004-0318-660	35004C	35
14014-0565	14014	14	16073-0129	16073	17	225AB0412	225	44	27002-0025	27002	57	35004-0318-739	35004D	35
14026-0096	14026	16	16085-0133	16085	9	23007-0180	23007	54	27002-0059	27002A	57	35004-0318-G2	35004	35
14031-0562	14031	16	16085-0133	16085	10	23007-0190	23007	54	27003-0085	27003	57	35019-0566	35019	36
14032-0579	14032	16	16097-0008	16097	20	23008-0138	23008	55	27005-5144	27005	58	35023-0340	35023	36
1403900	41009A	38	16115-1068	16115	16	23008-0152	23008	54	27008-0053	27008	58	35030-0055	35030	35
14041-0573	14041	5	16126-0039	16126	4	23016-0582	23016	55	27010-0025	27010	42	35063-0839	35063	34
14044-0049	14044	16	16126-1140	16126	38	23017-0004	23017	54	27010-0097	27010	58	35063-0840	35063A	34
14069-0011	14069	48	16130-0002	16130	20	23025-0350	23025	55	27010-0099	27010	23	35063-0841	35063B	34
14073-0733	14073	4	16142-0707	16142	20	23026-0023	23026	55	27010-0726	27010A	58	35063-0842	35063C	34
14073-0762	14073A	4	16142-0708	16142	25	23036-0304	23036	55	27010-0729	27010	46	35063-0999	35063	34
14075-1061	14075	24	16142-0708	16142	27	23037-0212	23037	56	27010-1313	27010	20	35063-1000	35063A	34
14091-0724	14091	2	16154-0711	16154	20	23037-0213	23037A	56	27016-0075	27016	58	35063-1271	35063B	34
14092-0001	14092	55	16160-0754	16160	25	23037-0247	23037B	56	27016-5378	27016A	58	35063-1272	35063C	34
14092-0920	14092	31	16160-0762	16160	27	23037-0248	23037C	56	27048-5008	27048	58	36014-0555	36014	52
14092-0951	14092	36	16163-0782	16163	17	23037-0308	23037	56	28012-1077	28012	58	39007-0355	39007	33
14092-0954	14092	52	16165-0010	16165	14	23037-0309	23037A	56	31059-0009	31059	30	39060-0711	39060	24
14092-1002	14092	20	18091-0931	18091	5	23048-0014	23048	56	31059-0061	31059A	30	39062-0607	39062D	25
14092-1009	14092	64	21003-0128	21003	21	23048-0015	23048A	56	31064-0164	31064	17	39062-0617	39062	24
14092-1010	14092	65	21007-0569	21007	21	23048-0025	23048A	56	32052-0718	32052	48	39062-0645	39062A	24
14092-1011	14092A	65	21039-0005	21039	23	23048-0026	23048	56	32074-0018	32074	58	39062-0691	39062A	25
14092-1012	14092B	65	21040-0003	21040	23	23062-0739	23062	57	32099-0721	32099	31	39062-0691	39062	27
14092-1012-6Z	14092	67	21066-0722	21066	21	23062-0741	23062	19	32155-0029	32155	20	39062-0692	39062B	25
14092-1013	14092C	65	21163-0717	21163	23	23062-0782	23062	49	32190-0629	32190	30	39062-0692	39062A	27
14092-1013-6Z	14092A	67	21171-0033	21171	22	25023-0116	25023	50	33001-0632-18R	33001	32	39062-0693	39062C	25
14092-1106	14092A	36	21175-0796	21175	19	25031-0527	25031	50	33032-1134	33032	32	39062-0693	39062B	27
14093-0010	14093	25	21176-0009	21176	19	25031-0709	25031	50	33040-0030-18R	33040	32	39062-0694	39062C	27
14093-0153	14093	67	21176-0048	21176A	19	26006-0001	26006	57	33040-1116	33040A	32	39062-0695	39062	25
14093-0154	14093A	67	21176-0065	21176B	19	26006-1006	26006	23	34024-0107-18R	34024	37	39062-0695	39062D	27
14093-0224	14093	27	21176-0111	21176C	19	26006-1078	26006A	57	34028-0318	34028	34	39110-0307	39110	13
16007-0028	16007	6	21176-0704	21176D	19	26011-0798	26011	57	34028-0319	34028A	34	39111-0076	39111	33
16007-0708	16007	10	220AA0614	220	21	26011-0803	26011A	57	34028-1488	34028B	34	39156-0820	39156	36

ÍNDICE NUMÉRICO DE REFERENCIAS

Parte N°	Fig No.	Pág No.	Parte N°	Fig No.	Pág No.	Parte N°	Fig No.	Pág No.	Parte N°	Fig No.	Pág No.	Parte N°	Fig No.	Pág No.
39156-0928	39156	5	43001-0721	43001	41	43078-0563	43078	24	461DA0600	461	58	49125-0569-15S	49125F	65
39156-0978	39156	49	43010-0010	43010	44	43080-0125-25S	43080	43	482EA0100	482	34	49125-0569-45L	49125G	65
39156-0998	39156	65	43015-0573	43015	44	43080-0126-25S	43080	45	482EA5000	482A	34	49125-0569-660	49125H	65
39156-0998	39156	67	43015-0620	43015	42	43082-0128	43082	43	49002-0009	49002	1	49125-0569-739	49125I	65
39156-1741	39156	24	43015-0621	43015	44	43082-0128	43082	45	49006-0579	49006	51	49125-0569-G2	49125E	65
39156-1753	39156	31	43015-1669	43015	42	43095-0765	43095	44	49006-1088	49006	43	49133-0001-660	49133C	67
39156-1944	39156A	67	43020-0022	43020	42	43095-0767	43095A	44	49006-1088	49006	45	49133-0001-739	49133D	67
39178-0187	39178	5	43020-0023	43020	44	43095-0770	43095	42	49006-1242	49006A	43	49133-0002-660	49133H	67
39192-0131	39192	25	43020-1057	43020	44	44005-0094-18R	44005	47	49006-1242	49006A	45	49133-0002-739	49133I	67
39192-0564	39192A	25	43020-1095	43020	42	44006-0090-18R	44006	47	49016-0591	49016	54	49133-5089-660	49133B	67
39192-0564	39192	27	43022-1010	43022	42	44013-0212	44013	47	49016-1044	49016	42	49133-5090-660	49133G	67
39192-0590	39192A	27	43026-0009	43026	44	44023-0109	44023	47	49033-0558	49033	17	49133-5091-660	49133A	67
39192-0600	39192B	25	43026-1074	43026	42	44026-0173	44026	47	49034-0563	49034	20	49133-5092-660	49133F	67
39192-0600	39192B	27	43027-1053	43027	44	44029-0016	44029	47	49040-0713	49040	18	49133-5097-739	49133	67
39192-0603	39192C	27	43028-1061	43028	42	44037-0137-21	44037	47	49044-0554	49044	25	49133-5098-739	49133E	67
39193-0571	39193	14	43028-1065	43028	44	44039-0125-21	44039	47	49044-0554	49044	27	51044-0721	51044	18
39193-0572	39193A	14	43034-0021-18R	43034	45	44065-0043	44065	47	49047-0625	49047	12	51049-5007	51049	58
41068-0024	41068	39	43034-1016	43034	42	44065-0044	44065A	47	49047-0626	49047A	12	51049-5009	51049	58
41068-1223	41068	40	43044-1112	43044	43	44071-0939-18R	44071	47	49054-1056	49054	25	51088-5121-15S	51088	48
41073-0651-R2	41073	39	43044-1112	43044	45	44071-0940-18R	44071A	47	49054-1056	49054	27	51088-5122-45L	51088A	48
41073-0652-R2	41073	40	43045-0004	43045	43	44071-0950-18R	44071	47	49063-1055	49063	25	51088-5123-G2	51088B	48
41075-0007	41075	38	43045-0004	43045	45	44071-0951-18R	44071A	47	49063-1055	49063	27	51088-5379-25Y	51088C	48
41075-0008	41075A	38	43045-1010	43045A	43	45014-0397-21	45014	33	49065-0711	49065	20	51088-5460-15T	51088D	48
41075-0009	41075B	38	43045-1010	43045A	45	46003-0593-18R	46003	46	49078-0077	49078	6	51088-5461-35K	51088E	48
41080-0578-11H	41080	43	43048-1066	43048	45	46012-0314	46012	46	49085-1066	49085	24	51089-5164-35K	51089B	48
41080-0591-11H	41080	45	43048-1068	43048	43	46019-0060	46019	46	49091-0001	49091	42	51089-5173-17L	51089	48
410AA1400	410	39	43049-1060	43049	43	46075-0564	46075	46	49091-0001	49091	44	51089-5191-35B	51089A	48
410AB0600	410	46	43049-1061	43049A	43	46076-0090	46076	46	49106-0747	49106	5	51089-5461-35K	51089B	48
42033-0574	42033	40	43049-1063	43049	45	46091-0205	46091	46	49118-0742	49118	7	51089-5464-660	51089C	48
42036-1055	42036	40	43049-1064	43049A	45	46091-0249	46091A	46	49118-0743	49118A	7	52005-1009	52005	16
42036-1077	42036	33	43056-0004	43056	43	46092-0050	46092	46	49125-0568-15S	49125A	65	53003-0339-MA	53003	49
42036-1078	42036A	33	43056-0004	43056	45	46092-1203	46092	42	49125-0568-45L	49125B	65	53003-0340-MA	53003A	49
42036-1102	42036B	33	43057-1001	43057	43	46102-0573	46102	9	49125-0568-660	49125C	65	53044-0001	53044	69
42036-1218	42036	32	43057-1001	43057	45	46102-0573	46102	10	49125-0568-739	49125D	65	53044-0565	53044	36
42041-0120	42041	40	43078-0040	43078	44	461DA0600	461	23	49125-0568-G2	49125	65	53065-0026-18T	53065	52

ÍNDICE NUMÉRICO DE REFERENCIAS

Parte N°	Fig No.	Pág No.	Parte N°	Fig No.	Pág No.	Parte N°	Fig No.	Pág No.	Parte N°	Fig No.	Pág No.	Parte N°	Fig No.	Pág No.
53065-0026-660	53065A	52	53065-0064-660	53065H	69	55028-0462-739	55028A	67	56069-2825	56069	60	56075-1491	56075A	63
53065-0026-739	53065B	52	53065-0064-G2	53065	69	55028-0463-18T	55028D	65	56069-2826	56069A	60	56075-1492	56075B	63
53065-0027-18T	53065C	52	53066-0370-MA	53066	49	55028-0463-25Y	55028E	65	56069-2827	56069	60	56075-1493	56075C	63
53065-0027-660	53065D	52	53066-0371-12Y	53066A	49	55028-0463-35B	55028C	67	56069-2828	56069A	60	59006-0014	59006	4
53065-0027-739	53065E	52	54011-0565	54011	51	55028-0463-35K	55028F	65	56069-2829	56069	60	59051-0721	59051	20
53065-0060-15S	53065G	52	54012-0577	54012	51	55028-0463-35K	55028E	67	56069-2830	56069A	60	59051-0722	59051	23
53065-0060-15T	53065I	52	54012-0578	54012A	51	55028-0463-660	55028G	65	56069-7216	56069	61	59256-0554	59256	25
53065-0060-17L	53065L	52	55020-0317	55020	32	55028-0463-739	55028D	67	56069-7217	56069A	61	59256-0554	59256	27
53065-0060-25Y	53065J	52	55020-0875	55020	47	550AA2015	550	44	56069-7218	56069B	61	59502-0050	59502	24
53065-0060-35B	53065M	52	55020-0971	55020	47	550AA3030	550	39	56069-7219	56069C	61	600A0500	600	11
53065-0060-35K	53065K	52	55028-0459	55028	64	550AA4035	550	40	56069-7220	56069	61	601B6203UU	601	40
53065-0060-45L	53065H	52	55028-0460-15S	55028B	64	554DA0600	554	31	56069-7221	56069A	61	601B6205G	601A	40
53065-0060-660	53065N	52	55028-0460-15T	55028D	64	56001-0092	56001	46	56069-7222	56069B	61	601B6303UU	601B	40
53065-0060-G2	53065F	52	55028-0460-17L	55028G	64	56001-0093	56001A	46	56069-7223	56069C	61	610A0406	610	12
53065-0061-15S	53065P	52	55028-0460-25Y	55028E	64	56007-0107	56007	59	56069-7224	56069	61	670B2016	670	26
53065-0061-15T	53065R	52	55028-0460-35B	55028H	64	56030-0706	56030	57	56069-7225	56069A	61	670B2016	670	28
53065-0061-17L	53065U	52	55028-0460-35K	55028F	64	56030-0779	56030A	57	56069-7226	56069B	61	670B2018	670A	26
53065-0061-25Y	53065S	52	55028-0460-45L	55028C	64	56054-1204	56054	60	56069-7227	56069C	61	670B2018	670A	28
53065-0061-35B	53065V	52	55028-0460-660	55028I	64	56054-1205	56054A	60	56075-0225	56075	62	670D2010	670	7
53065-0061-35K	53065T	52	55028-0460-G2	55028A	64	56054-1207	56054A	60	56075-0226	56075A	62	671B2550	671	40
53065-0061-45L	53065Q	52	55028-0461-15S	55028K	64	56054-1209	56054A	60	56075-0227	56075B	62	92001-1728	92001	42
53065-0061-660	53065W	52	55028-0461-15T	55028M	64	56054-1477	56054	61	56075-0228	56075C	62	92001-1793	92001	8
53065-0061-G2	53065O	52	55028-0461-17L	55028P	64	56054-1477	56054	62	56075-0229	56075	62	92001-1860	92001	44
53065-0062-15S	53065Y	52	55028-0461-25Y	55028N	64	56054-1477	56054	63	56075-0230	56075A	62	92002-1296	92002	21
53065-0062-45L	53065Z	52	55028-0461-35B	55028Q	64	56054-1478	56054A	61	56075-0231	56075B	62	92002-1323	92002	42
53065-0062-660	53065ZA	52	55028-0461-35K	55028O	64	56054-1479	56054A	61	56075-0232	56075C	62	92002-1894	92002A	42
53065-0062-739	53065ZB	52	55028-0461-45L	55028L	64	56054-1480	56054A	61	56075-0233	56075	62	92002-1995	92002	34
53065-0062-G2	53065X	52	55028-0461-660	55028R	64	56054-1735	56054B	62	56075-0234	56075A	62	92004-0040	92004	1
53065-0064-45L	53065A	69	55028-0461-G2	55028J	64	56054-1736	56054A	62	56075-0235	56075B	62	92004-0048	92004	40
53065-0064-15T	53065C	69	55028-0462-18T	55028	65	56054-1741	56054B	62	56075-0236	56075C	62	92005-0737	92005	25
53065-0064-17L	53065F	69	55028-0462-25Y	55028A	65	56054-1742	56054A	62	56075-1482	56075	63	92005-0777	92005	27
53065-0064-25Y	53065D	69	55028-0462-35B	55028	67	56054-1743	56054B	62	56075-1483	56075A	63	92009-1134	92009	46
53065-0064-35B	53065G	69	55028-0462-35K	55028B	65	56054-1987	56054A	63	56075-1484	56075B	63	92009-1197	92009	50
53065-0064-35K	53065E	69	55028-0462-35K	55028B	67	56054-1988	56054	63	56075-1485	56075C	63	92009-1197	92009	65
53065-0064-45L	53065B	69	55028-0462-660	55028C	65	56054-1990	56054A	63	56075-1490	56075	63	92009-1197	92009	68

ÍNDICE NUMÉRICO DE REFERENCIAS

Parte N°	Fig No.	Pág No.	Parte N°	Fig No.	Pág No.	Parte N°	Fig No.	Pág No.	Parte N°	Fig No.	Pág No.	Parte N°	Fig No.	Pág No.
92009-1257	92009A	46	92022-1582	92022	32	92037-1486	92037	4	92049-0136	92049	39	92066-0003	92066	14
92009-1458	92009	42	92022-161	92022A	11	92038-001	92038	8	92049-0730	92049	40	92066-0748	92066	16
92009-1662	92009	53	92022-1827	92022A	13	92039-0014	92039	66	92049-0731	92049	14	92066-0767	92066	20
92009-1662	92009A	65	92022-1827	92022	20	92039-0014	92039	68	92049-0738	92049	47	92066-1110	92066A	14
92009-1662	92009A	68	92022-1916	92022	40	92039-0709	92039	53	92049-0740	92049A	47	92066-1216	92066	46
92009-3845	92009	36	92022-1977	92022	65	92039-0709	92039A	66	92049-0756	92049	47	92066-1246	92066	12
92015-1014	92015	5	92022-1977	92022	68	92039-0709	92039A	68	92049-1056	92049A	40	92066-1252	92066B	14
92015-1197	92015	46	92022-289	92022	5	92042-007	92042	1	92049-1109	92049	33	92068-006	92068	17
92015-1233	92015	42	92022-304	92022	3	92042-014	92042	20	92049-1254	92049	32	92069-0024	92069	56
92015-1364	92015	32	92022-326	92022A	41	92042-031	92042	14	92049-1349	92049	6	92069-0053	92069	54
92015-1367	92015	23	92026-0114	92026	9	92043-0026	92043	34	92049-1559	92049A	14	92069-0058	92069A	56
92015-1367	92015	69	92026-0115	92026A	9	92043-0104	92043	44	92049-1560	92049	16	92069-063	92069	55
92015-1387	92015A	5	92026-0115	92026	10	92043-0200	92043A	34	92055-0016	92055	19	92069-1016	92069A	54
92015-1415	92015	30	92026-0153	92026	23	92043-0746	92043	31	92055-0124	92055	17	92069-1016	92069A	55
92015-1476	92015A	23	92026-0734	92026A	10	92043-1263	92043	16	92055-0136	92055	23	92070-0031	92070	22
92015-1527	92015	8	92026-0741	92026	47	92043-1264	92043	1	92055-0195	92055	2	92071-0705	92071	23
92015-1531	92015	53	92026-1217	92026	13	92043-1264	92043	3	92055-049	92055	16	92071-0709	92071	4
92015-1627	92015	65	92027-1440	92027	13	92043-1309	92043	14	92055-0728	92055	18	92071-0712	92071	5
92015-1627	92015	68	92028-1422	92028	8	92043-132	92043	23	92055-0732	92055	33	92072-0012	92072	17
92015-1658	92015A	32	92028-1423	92028A	8	92043-1416	92043	43	92055-0733	92055	14	92072-1195	92072	36
92015-1765	92015	39	92028-1424	92028B	8	92043-1416	92043	45	92055-0734	92055A	16	92072-1195	92072	57
92015-1946	92015B	32	92028-1564	92028	11	92043-4009	92043	2	92055-0735	92055	25	92072-1414	92072	25
92015-1947	92015	40	92028-1597	92028	33	92045-0067	92045	9	92055-0735	92055	27	92072-1414	92072	27
92016-028	92016	9	92028-1598	92028A	33	92045-0067	92045	10	92055-0736	92055A	25	92072-1414	92072A	57
92016-028	92016	10	92028-1857	92028A	11	92045-0734	92045	39	92055-0736	92055A	27	92075-1115	92075	48
92022-072	92022	13	92028-1858	92028B	11	92045-0735	92045	11	92055-0741	92055	44	92075-1690	92075	24
92022-1093	92022	4	92033-0079	92033	44	92045-1013	92045A	11	92055-0755	92055	47	92075-1738	92075	30
92022-1116	92022	9	92033-015	92033	11	92045-1152	92045	12	92055-1146	92055B	16	92075-1739	92075A	30
92022-1116	92022	10	92033-026	92033A	11	92046-0034	92046	16	92055-1276	92055A	23	92075-1808	92075	53
92022-112	92022	11	92033-0722	92033	47	92046-0607	92046	11	92055-1354	92055	20	92075-1808	92075	58
92022-1282	92022	41	92033-0723	92033A	47	92046-0610	92046	32	92055-1370	92055B	23	92081-076	92081	13
92022-1373	92022	43	92033-0732	92033	3	92047-011	92047	29	92057-0060	92057	40	92081-159	92081	23
92022-1373	92022	45	92033-1042	92033	40	92048-0019	92048	47	92057-0595	92057	7	92081-1612	92081	34
92022-1405	92022	50	92033-1186	92033A	44	92048-006	92048	29	92058-1102	92058	40	92081-1620	92081	17
92022-1521	92022	64	92037-1163	92037	57	92048-008	92048A	29	92066-0002	92066	1	92081-1737	92081	44

ÍNDICE NUMÉRICO DE REFERENCIAS

Parte N°	Fig No.	Pág No.	Parte N°	Fig No.	Pág No.	Parte N°	Fig No.	Pág No.	Parte N°	Fig No.	Pág No.	Parte N°	Fig No.	Pág No.
92081-1833	92081	41	92145-0683	92145	58	92153-0627	92153	14	92154-0360	92154A	30	92154-1040	92154A	58
92090-007	92090	29	92145-0804	92145	37	92153-0793	92153	2	92154-0362	92154	33	92154-1050	92154A	64
92093-0078	92093	4	92145-0895	92145	13	92153-0816	92153	36	92154-0777	92154	14	92154-1050	92154A	49
92093-0144	92093A	4	92145-0911	92145	10	92153-0832	92153	16	92154-0784	92154	20	92154-1055	92154A	20
92093-0587	92093	24	92145-0912	92145	9	92153-0832	92153	25	92154-0819	92154	7	92154-1061	92154A	5
92093-0590	92093	47	92150-1301	92150	15	92153-0832	92153	27	92154-0843	92154A	44	92154-1062	92154A	25
92104-0004	92104	59	92150-1548	92150A	15	92153-0927	92153	15	92154-0844	92154	43	92154-1062	92154A	27
92104-1064	92104A	59	92150-1689	92150	66	92153-0967	92153	58	92154-0844	92154	45	92154-1063	92154B	25
92122-006	92122	23	92150-1689	92150	68	92153-1295	92153	18	92154-0918	92154A	53	92154-1063	92154B	27
92122-0557	92122	19	92150-1725	92150	7	92153-1632	92153A	15	92154-0932	92154A	35	92154-1065	92154B	14
92122-0557	92122	20	92150-1836	92150	5	92153-1763	92153	7	92154-0932	92154B	66	92154-1090	92154	47
92122-0557	92122	25	92151-1149	92151	32	92153-1774	92153	1	92154-0932	92154B	68	92154-1108	92154A	47
92122-0557	92122	27	92151-1305	92151	19	92153-1775	92153A	1	92154-0933	92154	58	92154-1111	92154A	24
92139-0293	92139	11	92151-1462	92151	15	92153-1798	92153A	24	92154-0935	92154	41	92154-1140	92154A	16
92139-0773	92139	10	92151-1654	92151	44	92153-1800	92153	5	92154-0936	92154	34	92154-1140	92154C	25
92139-0775	92139	9	92151-1703	92151	53	92153-1851	92153	23	92154-0940	92154A	33	92154-1140	92154C	27
92139-0782	92139	8	92151-1986	92151	46	92153-1866	92153A	23	92154-0941	92154B	33	92154-1152	92154	29
92139-0783	92139A	8	92152-0295	92152	49	92153-1880	92153	9	92154-0942	92154C	33	92154-1189	92154	15
92139-0784	92139B	8	92152-0332	92152	48	92153-1957	92153A	30	92154-0950	92154	25	92154-1212	92154B	20
92139-0786	92139C	8	92152-0445	92152	66	92153-1986	92153	13	92154-0950	92154	27	92154-1212	92154D	25
92139-0787	92139D	8	92152-0445	92152	68	92154-0070	92154	5	92154-0951	92154	4	92154-1212	92154D	27
92139-0788	92139E	8	92152-0658	92152	34	92154-0175	92154	23	92154-0953	92154A	7	92154-1422	92154	46
92139-0790	92139F	8	92152-0842	92152	35	92154-0182	92154	53	92154-0954	92154	12	92154-1871	92154B	16
92139-0791	92139G	8	92152-0842	92152	69	92154-0182	92154	66	92154-0957	92154A	14	92160-1116	92160	5
92139-0792	92139H	8	92152-0843	92152	40	92154-0182	92154	68	92154-0960	92154	16	92160-1167	92160	50
92139-0793	92139A	11	92152-0844	92152A	40	92154-0210	92154A	66	92154-0961	92154	24	92160-1190	92160	64
92140-0008	92140	29	92152-0846	92152	24	92154-0210	92154A	68	92154-0962	92154A	21	92160-1190	92160	69
92143-1187	92143	39	92152-1586	92152	39	92154-0216	92154	64	92154-0997	92154	10	92160-1613	92160	54
92143-1416	92143	40	92152-1682	92152	5	92154-0226	92154	42	92154-1002	92154	36	92160-1613	92160	66
92143-1968	92143	11	92152-1683	92152	47	92154-0226	92154	44	92154-1003	92154A	36	92160-1613	92160	68
92144-1074	92144	13	92152-1692	92152A	5	92154-0235	92154	13	92154-1003	92154B	53	92161-0046	92161	69
92144-1567	92144	34	92152-1697	92152	53	92154-0246	92154	1	92154-1023	92154	37	92161-0054	92161	54
92144-1847	92144	43	92152-1789	92152A	24	92154-0300	92154	35	92154-1026	92154	49	92161-0625	92161A	54
92144-1847	92144	45	92153-0531	92153	24	92154-0357	92154	21	92154-1033	92154A	43	92161-0631	92161	53
92145-0656	92145	17	92153-0559	92153	30	92154-0359	92154	30	92154-1034	92154A	13	92161-0631	92161B	54

ÍNDICE NUMÉRICO DE REFERENCIAS

Parte N°	Fig No.	Pág No.	Parte N°	Fig No.	Pág No.	Parte N°	Fig No.	Pág No.	Parte N°	Fig No.	Pág No.	Parte N°	Fig No.	Pág No.
92161-0690	92161	25	92172-0296	92172A	4	92173-1416	92173	28	92200-0386	92200	23	99994-0354-15T	99994C	69
92161-0690	92161	28	92172-0322	92172	31	92173-1417	92173A	28	92200-0434	92200	13	99994-0354-17L	99994F	69
92161-0691	92161A	26	92172-0334	92172	23	92180-1014	92180	6	92200-0490	92200A	13	99994-0354-25Y	99994D	69
92161-0691	92161A	28	92172-0343	92172A	55	92180-1016	92180A	6	92200-0583	92200A	55	99994-0354-35B	99994G	69
92161-0700	92161	40	92172-0395	92172	56	92180-1018	92180B	6	92200-0783	92200	34	99994-0354-35K	99994E	69
92161-0776	92161	55	92172-0427	92172B	55	92180-1020	92180C	6	92200-0784	92200	53	99994-0354-45L	99994B	69
92161-0927	92161	48	92172-0477	92172	54	92180-1022	92180D	6	92200-0788	92200	15	99994-0354-660	99994H	69
92161-0951	92161	19	92172-0742	92172	21	92180-1024	92180E	6	92200-0789	92200	24	99994-0354-G2	99994	69
92161-1424	92161	4	92172-0742	92172C	55	92180-1026	92180F	6	92200-0790	92200	21	99999-0524	99999	18
92161-1426	92161A	19	92172-0742	92172	64	92180-1028	92180G	6	92200-0835	92200	47	MF12V9-1A-AUTECO	26012	57
92161-1459	92161A	53	92172-0786	92172A	58	92180-1030	92180H	6	92200-0846	92200A	47	YTX9-BS-GEL-AUTECO	26012	57
92161-1460	92161A	69	92172-0788	92172	46	92180-1032	92180I	6	92200-0851	92200	11			
92161-1462	92161A	55	92172-0790	92172	19	92180-1034	92180J	6	92200-0860	92200	1			
92161-1466	92161	13	92172-0812	92172	12	92180-1036	92180K	6	92200-1389	92200A	11			
92161-1473	92161A	48	92172-1097	92172	50	92180-1038	92180L	6	92200-1808	92200	50			
92161-1497	92161	5	92173-0028	92173	44	92180-1040	92180M	6	92200-1809	92200A	50			
92161-1510	92161	33	92173-0049	92173	48	92180-1042	92180N	6	92210-0001	92210	36			
92161-1522	92161B	53	92173-0050	92173	24	92180-1044	92180O	6	92210-0006	92210	46			
92161-1762	92161	68	92173-0190	92173	4	92180-1046	92180P	6	92210-0007	92210	58			
92170-1017	92170	4	92173-0192	92173A	4	92180-1048	92180Q	6	92210-0276	92210	40			
92170-1033	92170	26	92173-0193	92173B	4	92180-1050	92180R	6	92210-0498	92210	64			
92170-1033	92170	28	92173-0194	92173	16	92180-1052	92180S	6	92210-0498	92210	66			
92170-1091	92170	44	92173-0194	92173	19	92180-1054	92180T	6	92210-0498	92210	68			
92170-1286	92170A	26	92173-0198	92173C	4	92191-1795	92191	4	92210-0605	92210	11			
92170-1514	92170	57	92173-0736	92173	57	92192-0225	92192	14	92210-0615	92210	43			
92171-0059	92171	5	92173-0868	92173	66	92192-0310	92192	48	92210-0615	92210	45			
92171-0305	92171	57	92173-0868	92173	68	92192-0902	92192	4	92210-0778	92210	13			
92171-0389	92171A	57	92173-0907	92173A	57	92192-1097	92192A	4	92210-0779	92210A	13			
92171-1539	92171B	57	92173-0919	92173	1	92192-1170	92192	17	92210-0784	92210	37			
92172-0005	92172	4	92173-0936	92173A	44	92192-1231	92192B	4	92210-0817	92210	53			
92172-0064	92172	17	92173-0942	92173	5	92192-1237	92192A	48	92210-1242	92210	5			
92172-0129	92172A	17	92173-0956	92173A	1	92200-0164	92200	56	92210-1247	92210	33			
92172-0262	92172	55	92173-0978	92173A	48	92200-0165	92200A	56	92210-1323	92210	24			
92172-0262	92172	57	92173-1083	92173B	57	92200-0212	92200	69	92210-1397	92210	32			
92172-0262	92172	58	92173-1085	92173	31	92200-0284	92200	55	99994-0354-15S	99994A	69			

Kawasaki



FICHA TÉCNICA Z250

Motor :	4T, DOHC Bicilíndrico, paralelo, 8 válvulas
Tipo de Chasis :	Tipo Diamante
Desplazamiento :	249 cc
Potencia máxima :	31.5 HP @ 11.000 rpm
Torque máximo :	21 HP @ 10.000 rpm
Sistema de Transmisión :	Por Cadena
Tipo de Embrague :	Húmedo, Multidisco
Arranque :	Eléctrico.
Transmisión :	6 velocidades.
Freno delantero :	Disco Lobulado de 290 mm Con Doble Pistón
Freno trasero :	Disco Lobulado de 220 mm Con Doble Pistón
Capacidad del tanque	
Lleno :	4.5 Galones
Suspensión :	
Delantera :	Suspensión Telescopica de 37 mm
Trasera :	Sistema de Suspensión UNI-TRAK Con 5
Dimensiones	
Llantas Delantera :	110/70 x 17 TUBELESS
Trasera :	140/70 x 17 TUBELESS
Presión de aire Delantera :	25 PSI
Trasera (Solo) :	28 PSI
Trasera (Con Parrillero) :	32 PSI
Sistema Eléctrico :	12 V 8 AH
Faro delantero :	12V 55/55 W
Luz de Stop :	12V 5/21 W
Indicadores del tablero :	LED
Velocímetro :	Display digital
Pito :	12 V DC
Peso en seco :	168 kg.





Línea Gratuita Nacional
01 8000 52 00 90
servicioalcliente@auteco.com.co
www.auteco.com.co



Mobil