



X-Town 300



Mobil Super  
4T Ultra

CATÁLOGO  
DE PARTES

 **KYMCO**  
Motos fáciles de manejar

[www.auteco.com.co](http://www.auteco.com.co) | [servicioalcliente@auteco.com.co](mailto:servicioalcliente@auteco.com.co)  
Línea gratuita nacional: 018000 520090 |   



SISTEMA ANTIBLOQUEO  
DE FRENOS UN R78  
(PARA MAYOR INFORMACIÓN DEL SISTEMA  
CONSULTE LA PÁGINA 15  
DEL MANUAL DE PROPIETARIO)

---

## PREFACIO

---

Es nuestro placer presentarles a ustedes el Catálogo de Partes.

Este Catálogo ha sido especialmente diseñado para ayudarle en la selección de las partes correctas con el fin de mantener el vehículo en las mejores condiciones.

Los repuestos originales están sujetos a un exigente estándar de control de calidad, por lo tanto es necesario que usted sólo use repuestos originales.

En nuestro constante esfuerzo para mejorar la eficiencia y desempeño de su vehículo, las especificaciones, diagramas y número de partes pueden cambiar sin previo aviso. Consecuentemente las descripciones de los repuestos en este Catálogo pueden no ser las finales y definitivas.

Las alteraciones y modificaciones que ocurren en la impresión de este Catálogo, serán informadas a nuestra red, a través de circulares de Servicio o en nuestra página web: [www.auteco.com.co](http://www.auteco.com.co) accediendo al link repuestos. Es requisito que usted actualice su Catálogo y haga las correcciones necesarias, una vez reciba dichas circulares. Lo anterior le asegurará un rápido y adecuado despacho de sus partes, pues las órdenes están siendo diligenciadas con las referencias más actualizadas.

En caso de necesitar asistencia técnica, comunicarse con el Distribuidor Autorizado o llamar al Departamento de Servicios Auteco.



# DIRECTORIO TELEFÓNICO - UN REPUESTOS Y ACCESORIOS ÁREA COMERCIAL Y ASESORES DE VENTAS

NOMBRE	CARGO	ZONA	CELULAR	CORREO ELECTRÓNICO
Amira del Carmen Muñoz Carcamo	ASESOR COMERCIAL	Sur Magdalena	301 495 99 09	amunozc@auteco.com.co
Anderson Gonzales Barrios	ASESOR COMERCIAL	Dorada	320 682 09 82	agonzalez@auteco.com.co
Andres Felipe Bustamante Castañeda	ASESOR COMERCIAL	Granada - Meta	317 556 93 20	abustamante@auteco.com.co
Andres Julian Giraldo Osorio	ASESOR COMERCIAL	Pereira	301 375 43 57	ajgiraldo@auteco.com.co
Carlos Humberto Tobon Restrepo	ASESOR COMERCIAL	Antioquia	310 447 36 11	ctobon@auteco.com.co
Carlos Javier Uribe Duran	ASESOR COMERCIAL	Cucuta	321 799 79 28	cjuribe@auteco.com.co
Cristian David Cantillo Baena	ASESOR COMERCIAL	Quibdo - Choco	317 481 39 43	ccantillo@auteco.com.co
David Andres Riaño Vidales	ASESOR COMERCIAL	Bogota	321 803 29 57	driano@auteco.com.co
David Antonio Lazaro Lopez	ASESOR COMERCIAL	Aguachica	321 271 47 43	dlazaro@auteco.com.co
Diego Fernando Acevedo Rincon	ASESOR COMERCIAL		314 891 29 54	dfacevedo@auteco.com.co
Eliecer Zamora Vasquez	ASESOR COMERCIAL	Cali - Cauca	313 584 47 13	ezamora@auteco.com.co
Erwin Alexis Carlosama Tobar	ASESOR COMERCIAL	Cali	321 640 49 72	ecarlosama@auteco.com.co
Franz Caballero Castro	ASESOR COMERCIAL	Barranquilla	301 375 25 32	fcaballero@auteco.com.co
Giovany Montoya Alzate	ASESOR COMERCIAL		314 786 55 44	gmontoya@auteco.com.co
Gonzalo Adolfo Saldarriaga Sepulveda	ASESOR COMERCIAL	Medellin	310 406 88 74	gsaldarriaga@auteco.com.co
Gustavo Adolfo Cantillo Castillo	ASESOR COMERCIAL	Atlántico Soledad + Poblaciones	313 584 21 93	gcantillo@auteco.com.co
Gustavo Adolfo Corrales Correa	ASESOR COMERCIAL	Cali	300 634 67 59	gcorrales@auteco.com.co
Hackerman Jose Agamez Duque	ASESOR COMERCIAL	Sucre	321 701 19 03	hagamez@auteco.com.co
Herica Linares Riaño	ASESOR COMERCIAL	Bogota	301 247 71 10	hlinares@auteco.com.co
Hernan Alonso Pedraza Garcia	ASESOR COMERCIAL	Pueblos Cundinamarca	314 812 64 53	hpedraza@auteco.com.co
Jaime Alberto Orozco Jimenez	ASESOR COMERCIAL	Buga	316 556 05 05	jorozco@auteco.com.co
Jaime Alfonso Villalba Olier	ASESOR COMERCIAL	Bolivar Cartagena	313 584 72 62	jvillalba@auteco.com.co
Jeison Fernando Cifuentes Perez	ASESOR COMERCIAL	Bogota	321 799 79 30	yfcifuentes@auteco.com.co
Jesith Fernando Rodriguez	ASESOR COMERCIAL	Pasto	316 555 26 38	jfrdriguez@auteco.com.co
Jhon Francisco Acosta Acosta	ASESOR COMERCIAL	Oriente Antioqueño	318 359 68 43	jacosta@auteco.com.co
Joaquin Alberto Escobar Luna	ASESOR COMERCIAL	Sur de Bolivar	312 298 74 44	jaescobar@auteco.com.co
Jorge Eduardo Pinilla Torres	ASESOR COMERCIAL	Tunja	310 407 40 72	jpinilla@auteco.com.co
Jorge Mario Gil Rios	ASESOR COMERCIAL	Area Metropolitana Sur	313 672 73 53	jgil@auteco.com.co
Juan Esteban Castañeda	ASESOR COMERCIAL	Mocoo - Putumayo		
Juan Manuel Rodriguez Villa	ASESOR COMERCIAL	Barrancabermeja	317 481 77 08	jmrodriguez@auteco.com.co
Juan Sebastian Arana Gil	ASESOR COMERCIAL	Tulua	313 646 30 22	jarana@auteco.com.co
Leidy Johana Velasquez Sanchez	ASESOR COMERCIAL	Ibague	312 257 67 91	lvelasquez@auteco.com.co
Leidy Lindsay Gallego Vasquez	ASESOR COMERCIAL	Manizales	318 338 40 54	lgallegoauteco@gmail.com
Leonardo Ramirez Polonia	ASESOR COMERCIAL	Pitalito	317 481 50 89	lramirez@auteco.com.co
Luis Anderson Forero Ramirez	ASESOR COMERCIAL	Armenia	317 481 40 80	lforero@auteco.com.co
Meryce Alejandra Cortazar Pachon	ASESOR COMERCIAL	Chia	320 732 97 60	mcortazar@auteco.com.co
Miguel Angel Guerrero Estupiñan	ASESOR COMERCIAL	Norte del Valle - Buenaventura	314 772 07 98	mguerrero@auteco.com.co
Miguel Arturo Osorio Ruiz	ASESOR COMERCIAL	Valledupar	321 799 78 87	mosorio@auteco.com.co
Miller Fabian Acosta	ASESOR COMERCIAL	Centro Bogota	313 585 98 37	macosta@auteco.com.co
Milton Cesar Olaya Carvajal	ASESOR COMERCIAL	Neiva	310 436 27 42	molaya@auteco.com.co
Nestor Raul Adarve Rendon	ASESOR COMERCIAL	Sur Area Metropolitana - Medellin - Amazonas	310 436 26 89	nadarve@auteco.com.co
Paula Andrea Serna Yepes	ASESOR COMERCIAL	Uraba - Apartado	317 553 26 37	pserna@auteco.com.co
Pilar Katherine Garcia Tique	ASESOR COMERCIAL	Sur Bogota	300 541 93 34	pgarcia@auteco.com.co
Rafael Antonio Dorado	ASESOR COMERCIAL	Cordoba	314 701 17 85	rdorado@auteco.com.co
Raul de Jesus Foronda	ASESOR COMERCIAL	Santa Marta - Magdalena	312 850 45 74	rforonda@auteco.com.co
Richard Andres Muñoz Montenegro	ASESOR COMERCIAL	Popayan	321 799 79 26	rmunoz@auteco.com.co
Ruben Dario Buitrago Palma	ASESOR COMERCIAL	Yopal	317 479 71 61	rbuitrago@auteco.com.co



## DIRECTORIO TELEFÓNICO - UN REPUESTOS Y ACCESORIOS ÁREA COMERCIAL Y ASESORES DE VENTAS

NOMBRE	CARGO	ZONA	CELULAR	CORREO ELECTRÓNICO
Ruben Dario Campo Cárdena	ASESOR COMERCIAL	Caldas - Norte Risaralda	321 799 79 06	rcampo@auteco.com.co
Uberney Ortiz Velez	ASESOR COMERCIAL	Area Metropolitana Nororiental	313 672 73 37	uortiz@auteco.com.co
Willintong Cardenas Cenon	ASESOR COMERCIAL	Florencia	320 697 60 81	wcardenas@auteco.com.co
Wilson Sabogal Miranda	ASESOR COMERCIAL	Bucaramanga Area Metropolitana	300 542 85 48	wsabogal@auteco.com.co
Yeedsander Guzman Garcia	ASESOR COMERCIAL	Atlantico Barranquilla Norte	300 542 64 59	yguzman@auteco.com.co
Yessica Patricia Henao Pupo	ASESOR COMERCIAL	Bajo Cauca	318 411 79 11	yphenao@auteco.com.co
Jhon Jahiver Salamanca Latorre	DESARROLLADOR UN RPTOS Y ACCS	Cundinamarca	300 542 87 56	jsalamanca@auteco.com.co
Cesar Augusto Mendoza Suarez	JEFE DE ZONA	Zona Centro	310 444 22 15	cmendoza@auteco.com.co
Hilde Alexander Garcia Cano	JEFE DE ZONA	Zona Occidente	321 641 50 63	hgarcia@auteco.com.co
Jimmy Alexander Muñoz	JEFE DE ZONA	Zona Eje Tolhuca	310 414 88 45	jmunoza@auteco.com.co
Jimmy Herrera Hernandez	JEFE DE ZONA	Zona Oriente	310 373 90 19	jherrera@auteco.com.co
Jorge Eliecer Lopez Duque	JEFE DE ZONA	Zona Sur	320 682 09 64	jlopez@auteco.com.co
Lina Margarita Osorio de Oro	JEFE DE ZONA	Zona Costa	313 585 60 28	losorio@auteco.com.co

## SERVICIO AL CLIENTE

**LINEA ÚNICA DE SERVICIO AL CLIENTE CANAL (4) 444 81 90**

**UNIDAD DE REPUESTOS y ACCESORIOS • FAX OFICINAS: 373 03 75**

ATENCIÓN EN:	NOMBRE	E-MAIL	TELÉFONO	FAX
SERVICIO PAGO ANTICIPADO	DORIS CARMONA	serviciopagoanticipadorptos@auteco.com.co	(4) 444 81 90 OPCION (2)	(4) 373 83 94
COORDINADOR SERVICIO POSTVENTA	LUIS G. RODRIGUEZ	lrodriguez@auteco.com.co		
DEVOLUCIONES - RECLAMOS	JULIAN RODRIGUEZ	devolucionesrptos@auteco.com.co		
MOTO FUERA DE RUTA	JONI HOLGUIN	motofueraderuta@auteco.com.co		
LÍNEA DE ATENCIÓN AL CLIENTE				
POSCONSUMO BATERIAS	YUDY DUQUE	yduque@auteco.com.co	3004243097	(4) 277 5117
CARTERA		cartera@auteco.com.co		(4) 306 81 54
VENTA MOTOS		pedidosmotos@auteco.com.co		(4) 372 62 95

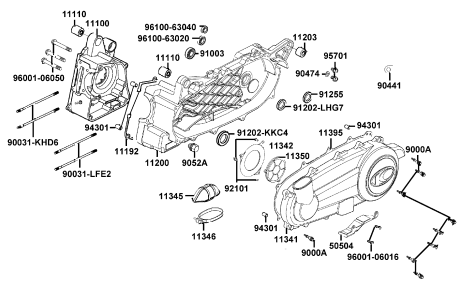
**AUTOTECNICA COLOMBIANA S.A.S (AUTECO S.A.S) SEDE PRINCIPAL Cra. 42 N° 45-77 Itagüí Ant. - PBX: (4)306 81 81  
Atención a clientes finales: LINEA GRATUITA NACIONAL - 01 8000 52 00 90**



## ÍNDICE

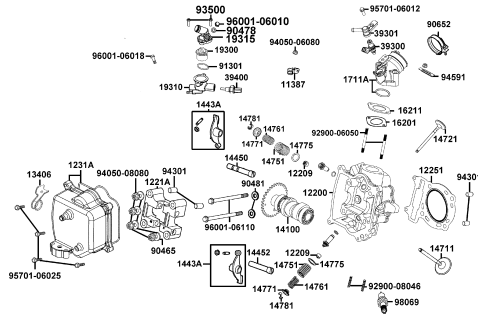
FIG. No.	DESCRIPCIÓN	PÁG. No.	FIG. No.	DESCRIPCIÓN	PÁG. No.
E-01	CARCASAS	1 - 2	F-11	BATERÍA	27
E-02	CULATA	3 - 4	F-12	CUBIERTAS SILLÍN - GUANTERA	28
E-03	CILINDRO - PISTÓN - CIGÜEÑAL	5	F-13	CAJA FILTRO DE AIRE	29
E-04	CUBIERTA MOTOR DERECHA	6 - 7	F-14	SILENCIADOR	30
E-05	CUERPO DE INYECCIÓN	8	F-15	GATO CENTRAL - GATO LATERAL	31
E-06	CLUTCH CENTRIFUGO	9 - 10	F-16	AMORTIGUADOR	32
E-07	MOTOR DE ARRANQUE - BOMBA DE ACEITE - PLATO DE BOBINAS	11	F-17	DIRECCIONALES	33
E-08	TRANSMISIÓN	12	F-18	STOP - GUARDABARRO TRASERO	34
F-01	FAROLA	13	F-19	SISTEMA ELÉCTRICO	35 - 36
F-02	VELOCÍMETRO	14	F-20	RADIADOR - TANQUE DE RESERVA	37
F-03	MANUBRIO - CUBIERTAS MANUBRIO	15 - 16	F-21	CHASIS	38
F-04	BOMBA DE FRENO DEL. / TRAS. - CALIPER DEL. / TRAS. - ABS	17 - 18	F-22	FILTRO DE GASES	39
F-05	CUBIERTAS	19 - 20	F-23	CALCOMANÍAS	40
F-06	SUSPENSIÓN DELANTERA	21 - 22		ÍNDICE DE REFERENCIAS	41 - 45
F-07	RUEDA DELANTERA	23			
F-08	RUEDA TRASERA	24			
F-09	SILLÍN	25			
F-10	TANQUE DE GASOLINA	26			

# ÍNDICE DE GRÁFICOS



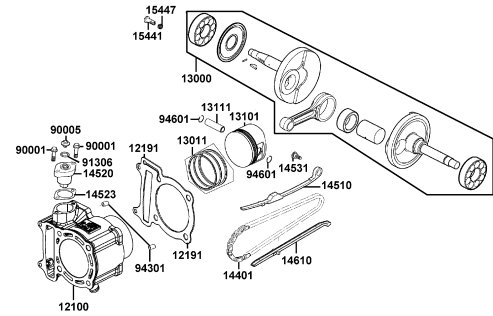
E-01: CARCASAS

PAG. No.  
1 - 2



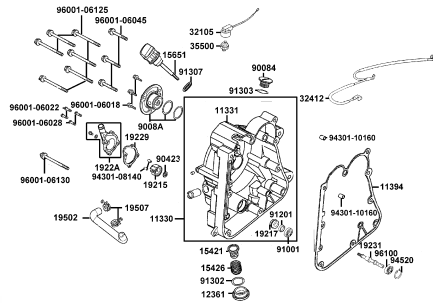
E-02: CULATA

PAG. No.  
3 - 4



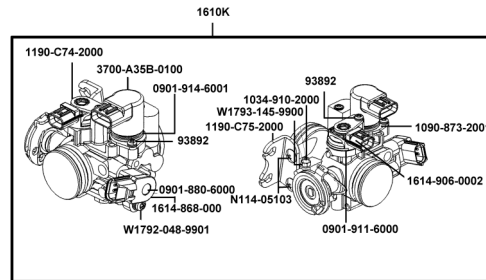
E-03: CILINDRO - PISTÓN - CIGÜENAL

PAG. No.  
5



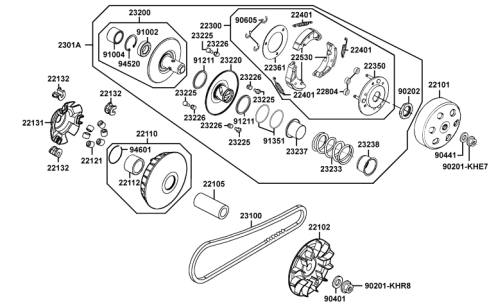
E-04: CUBIERTA MOTOR DERECHA

PAG. No.  
6 - 7



E-05: CUERPO DE INYECCIÓN

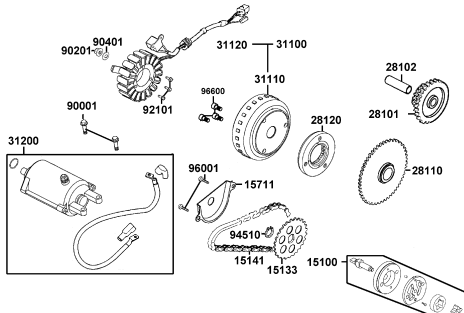
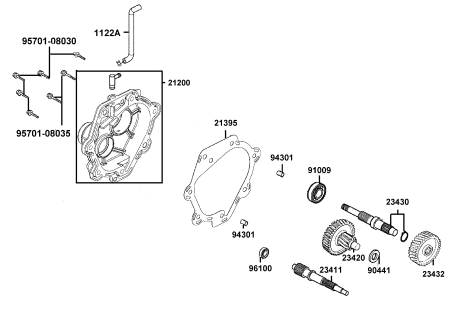
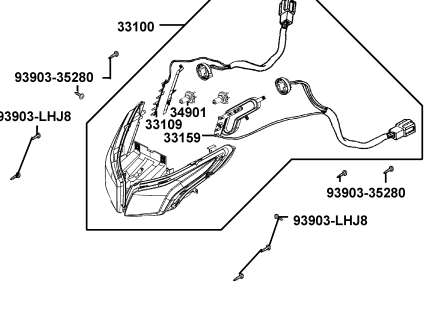
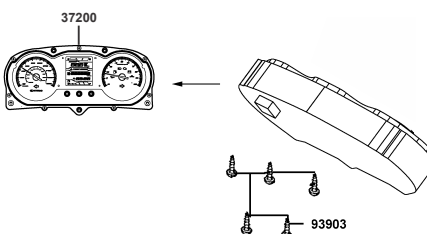
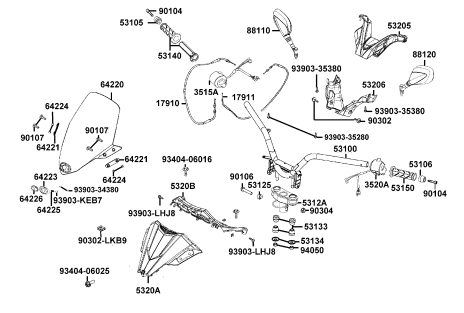
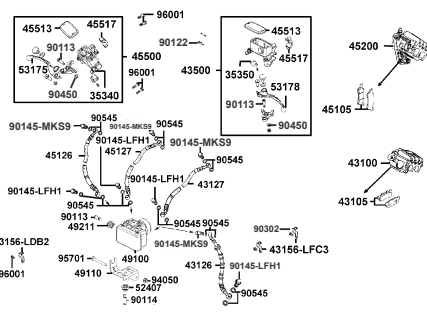
PAG. No.  
8



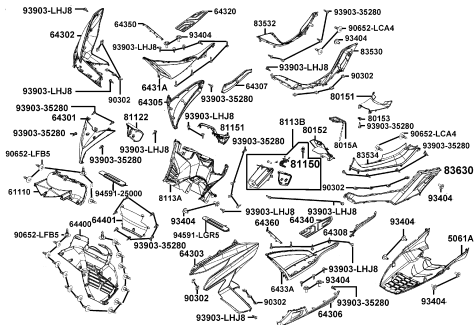
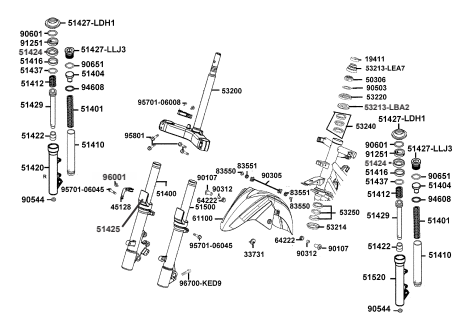
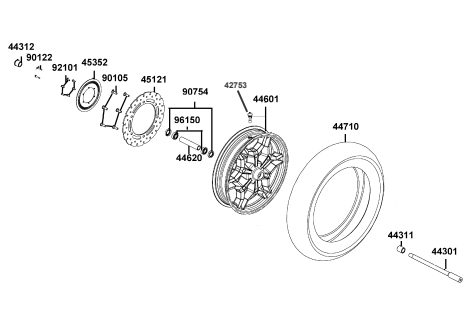
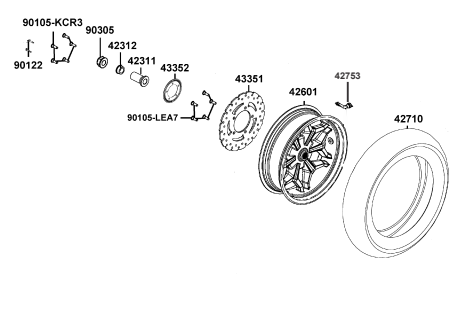
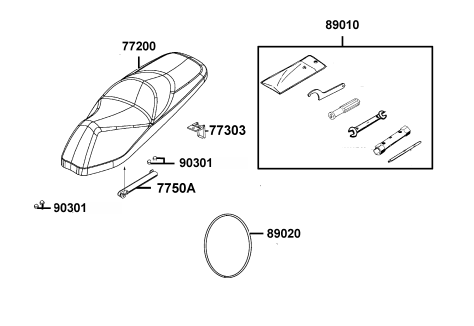
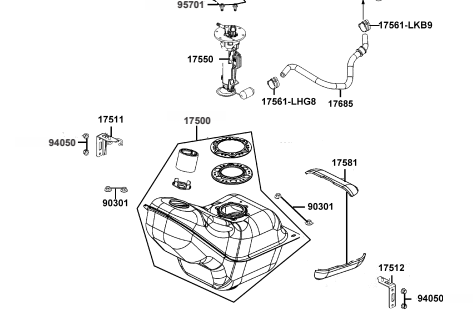
E-06: CLUTCH CENTRIFUGO

PAG. No.  
9 - 10

# ÍNDICE DE GRÁFICOS

			
<p><b>E-07: MOTOR DE ARRANQUE / BOMBA DE ACEITE / PLATO DE BOBINAS</b></p>	<p><b>E-08: TRANSMISIÓN</b></p>	<p><b>PAG. No. 11</b></p>	<p><b>PAG. No. 12</b></p>
			
<p><b>F-02: VELOCÍMETRO</b></p>	<p><b>F-03: MANUBRIO / CUBIERTAS MANUBRIO</b></p>	<p><b>PAG. No. 14</b></p>	<p><b>PAG. No. 15 - 16</b></p>
<p><b>F-04: BOMBA DE FRENO DEL. / TRAS. - CALIPER DEL. / TRAS. - ABS</b></p>	<p><b>PAG. No. 17 - 18</b></p>	<p><b>PAG. No. 17 - 18</b></p>	<p><b>PAG. No. 17 - 18</b></p>

# ÍNDICE DE GRÁFICOS

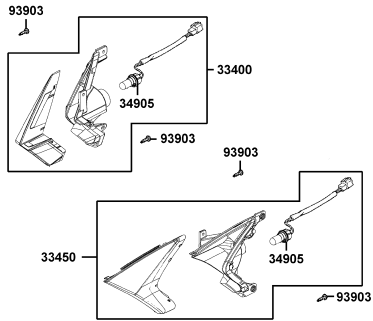
	<p><b>F-05: CUBIERTAS</b></p> <p>PAG. No. 19 - 20</p>		<p><b>F-06: SUSPENSIÓN DELANTERA</b></p> <p>PAG. No. 21 - 22</p>		<p><b>F-07: RUEDA DELANTERA</b></p> <p>PAG. No. 23</p>
	<p><b>F-08: RUEDA TRASERA</b></p> <p>PAG. No. 24</p>		<p><b>F-09: SILLÍN</b></p> <p>PAG. No. 25</p>		<p><b>F-10: TANQUE DE GASOLINA</b></p> <p>PAG. No. 26</p>

# ÍNDICE DE GRÁFICOS

<p><b>F-11: BATERÍA</b></p>	<p><b>PAG. No. 27</b></p>	<p><b>F-12: CUBIERTAS SILLÍN / GUANTERA</b></p>	<p><b>PAG. No. 28</b></p>
<p><b>F-14: SILENCIADOR</b></p>	<p><b>PAG. No. 30</b></p>	<p><b>F-15: GATO CENTRAL / GATO LATERAL</b></p>	<p><b>PAG. No. 31</b></p>
<p><b>F-16: AMORTIGUADOR</b></p>	<p><b>PAG. No. 32</b></p>		

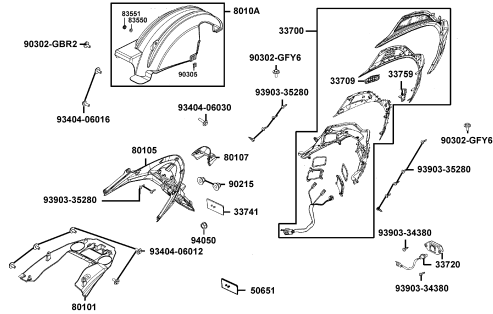


# ÍNDICE DE GRÁFICOS



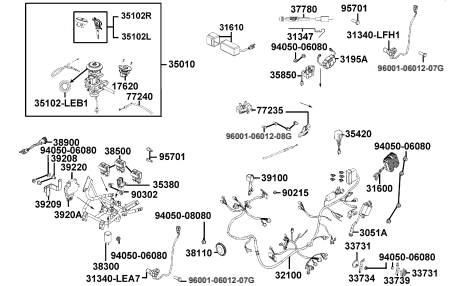
F-17: DIRECCIONALES

PAG. No.  
33



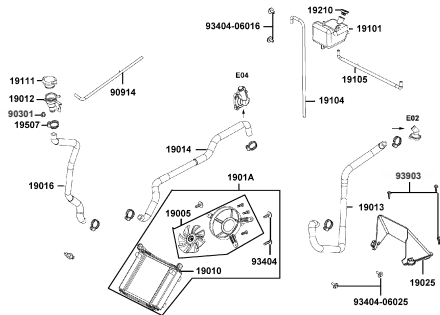
F-18: STOP / GUARDABARRO TRASERO

PAG. No.  
34



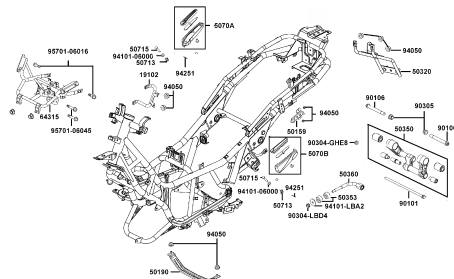
F-19: SISTEMA ELÉCTRICO

PAG. No.  
35 - 36



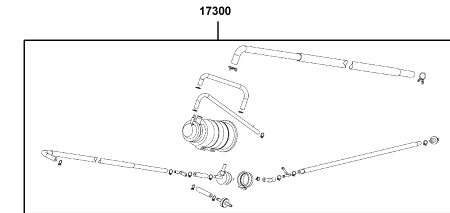
F-20: RADIADOR / TANQUE DE RESERVA

PAG. No.  
37



F-21: CHASIS

PAG. No.  
38



F-22: FILTRO DE GASES

PAG. No.  
39

# ÍNDICE DE GRÁFICOS



86020



86202

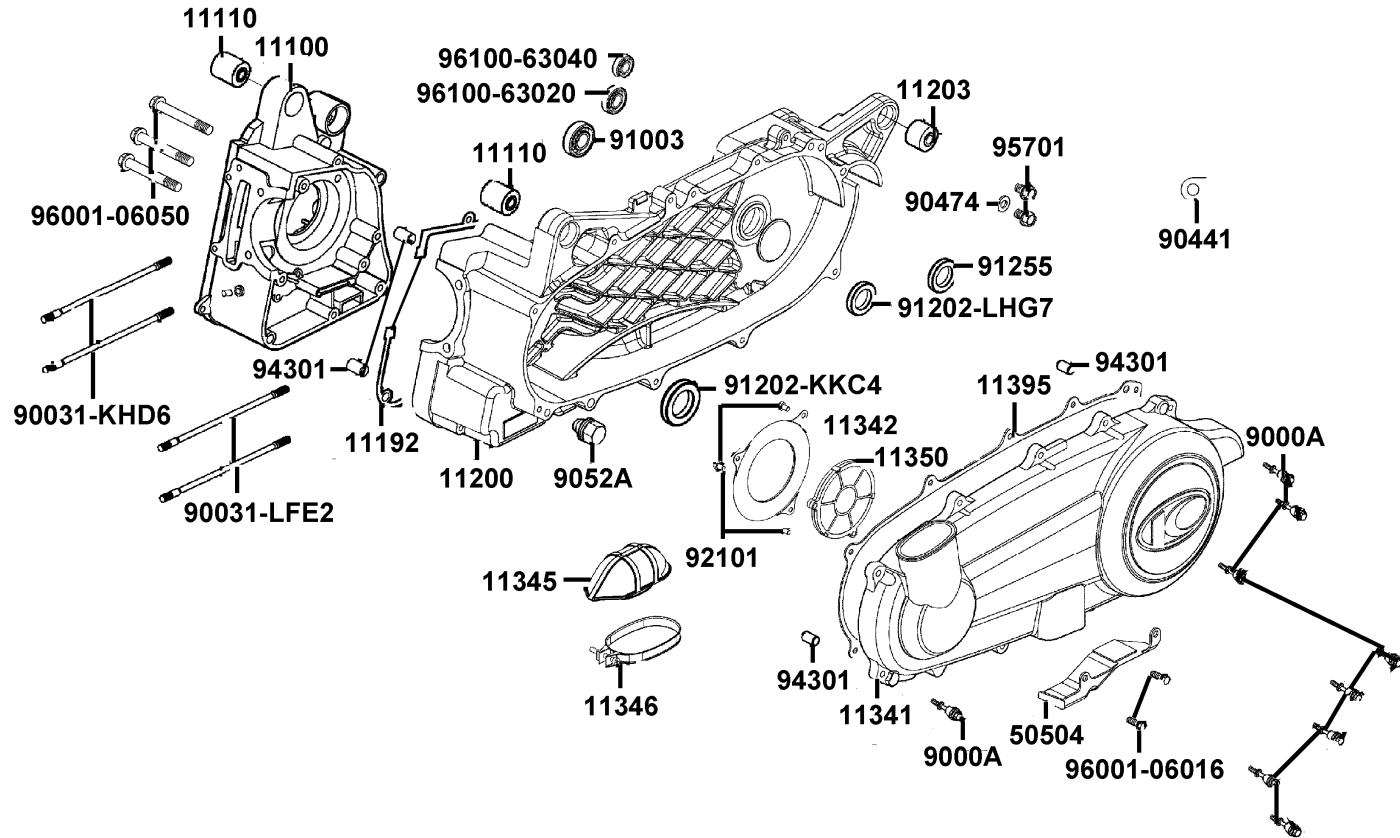


87140

F-23: CALCOMANÍAS

PAG. No.  
40

E-01: CARCASAS

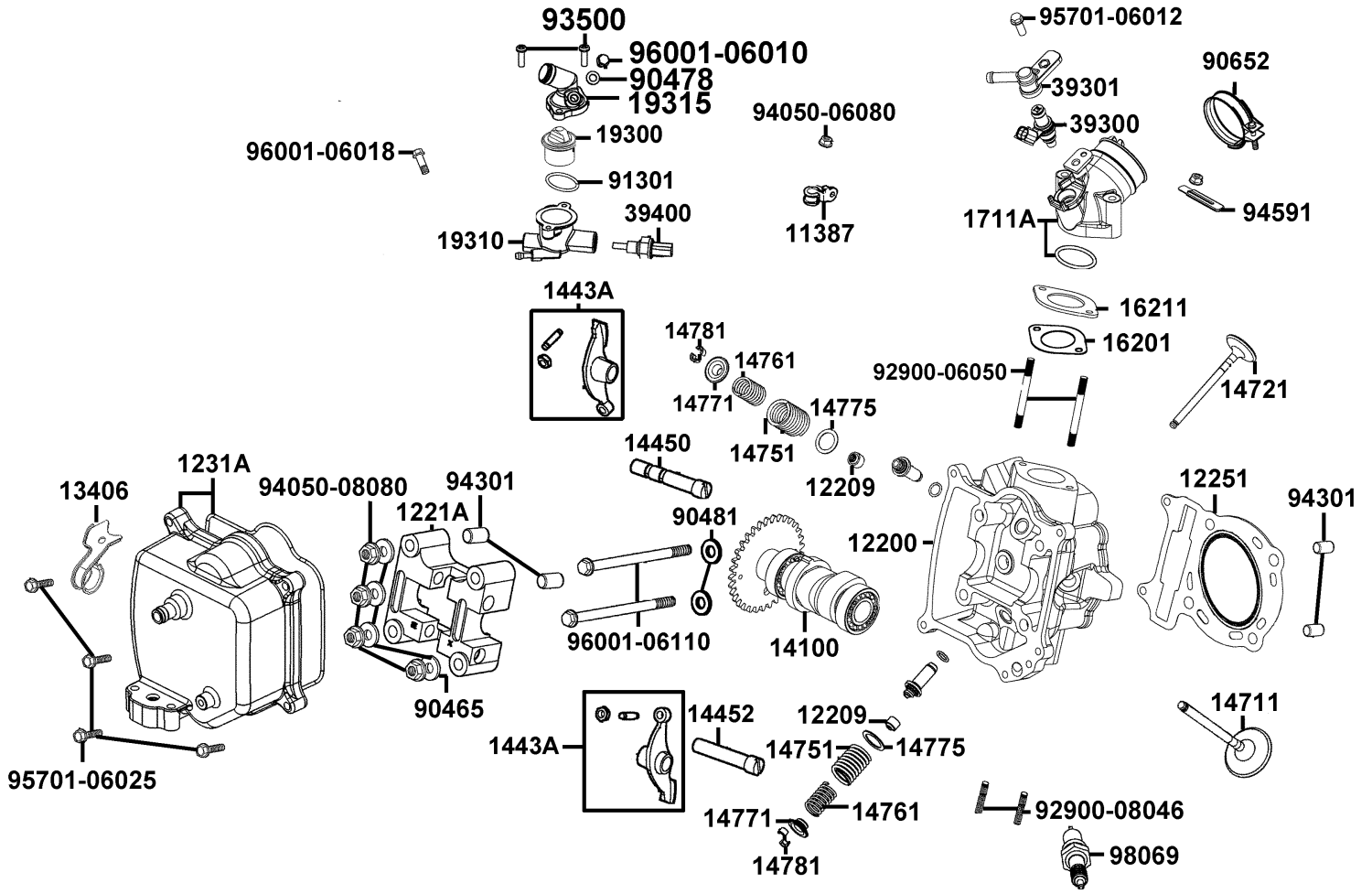


**E-01: CARCASAS**

FIGURA N°	PARTE N°	DESCRIPCIÓN	CANT.
11100	11100-LDB2-C00	Carcasa Derecha	1
11110	11110-LLJ3-C00	Buje Carcasa	2
11192	11192-KHE7-980	Empaque Carcasa	1
11200	11200-ABD2-C00	Carcasa Izquierda	1
11203	11203-LBA2-C00	Buje Carcasa	1
11341	11341-ABD2-C00	Cubierta Carcasa Izquierda	1
11342	11342-LDF2-C00	Platina Rejilla Cubierta Carcasa	1
11345	11345-LEA7-C00	Conducto Cubierta Carcasa	1
11346	11346-GFY6-C00	Abrazadera Conducto Cubierta Carcasa	1
11350	11350-LHG7-C00	Rejilla Cubierta Carcasa	1
11395	11395-LLJ3-C00	Empaque Cubierta Carcasa	1
50504	50504-LDB2-C00	Platina Cubierta Carcasa	1
9000A	9000A-KTDT-C03	Tornillo Cubierta Carcasa	9
90031-KHD6	90031-KHD6-C01	Esparrago 8x218	2
90031-LFE2	90031-LFE2-C01	Esparrago 8x225	2

FIGURA N°	PARTE N°	DESCRIPCIÓN	CANT.
90441	90441-KDY4-C00	Platina	1
90474	90474-3C33-C00	Arandela 8 mm.	2
9052A	9052A-LEB1-C01	Tapón Drenaje	1
91003	91003-KHE7-900	Rodamiento Bolas TMB2/22CCS15	1
91202-KKC4	91202-KKC4-C00	Reten 27-42-7	1
91202-LHG7	91202-LHG7-C00	Reten 22-34-6	1
91255	91255-KHE7-C00	Reten 34-52-7	1
92101	92101-05012-0HG	Tornillo 5x12	3
94301	94301-10160	Pin Guía 10x16	4
95701	95701-08012-08G	Tornillo 8x12	2
96001-06016	96001-06016-08G	Tornillo 6x16	2
96001-06050	96001-06050-08G	Tornillo 6x50	3
96100-63020	96100-63020-00	Rodamiento Bolas 6302	1
96100-63040	96100-63040-00	Rodamiento Bolas 6304	1







**E-02: CULATA**

FIGURA N°	PARTE N°	DESCRIPCIÓN	CANT.
11387	11387-ABD2-C00	Abrazadera Manguera de Respiración	1
12200	12200-ABD2-E00	Culata (Sola)	1
12209	12209-GDB4-C00	Reten Válvula	2
1221A	1221A-ABD2-C00	Soporte Eje Levas	1
12251	12251-KHE7-901	Empaque Culata	1
1231A	1231A-LDE9-C00	Cubierta Culata	1
13406	13406-ABD2-C00	Platina Guía	1
14100	14100-ABD2-900	Eje Levas	1
1443A	1443A-ABD2-C00	Balancín	2
14450	14450-KEBE-900	Pasador Balancín Admisión	1
14452	14452-LDB2-E00	Pasador Balancín Escape	1
14711	14711-LFG2-C00	Válvula Admisión	1
14721	14721-LFG2-C00	Válvula Escape	1
14751	14751-ABD2-C00	Resorte Válvula Externo	2
14761	14761-ABD2-C00	Resorte Válvula Interno	2
14771	14771-GDB4-C00	Arandela Resorte Válvula	2
14775	14775-MFA6-C00	Arandela Resorte Válvula	2
14781	14781-MFA6-C00	Cuña Válvula	4
16201	16201-LHG7-C00	Empaque Múltiple Admisión	1
16211	16211-LDF2-C00	Baquela Múltiple de Admisión	1
1711A	1711A-LDF2-C00	Múltiple de Admisión	1
19300	19300-KAE1-004	Termostato	1
19310	19310-ABD2-E00	Acople Termostato	1
19315	19315-LFA7-E00	Tapa Acople Termostato	1
39300	39300-LHG7-E00	Inyector Gasolina	1

FIGURA N°	PARTE N°	DESCRIPCIÓN	CANT.
39301	39301-LDF2-C00	Acople Inyector Gasolina	1
39400	39400-LDF2-800	Sensor Temperatura Agua	1
90465	90465-MDC4-C01	Arandela 8 mm.	4
90478	90478-7L00-001	Arandela 6 mm.	1
90481	90481-GGS7-C00	Arandela 6.5 mm.	2
90652	90652-GFY6-C00	Abrazadera Múltiple de Admisión	1
91301	91301-KHE7-900	Anillo Retenedor	1
92900-06050	92900-06050-0BG	Esparrago 6x50	2
92900-08046	92900-08046-0BG	Esparrago 8x46	2
93500	93500-05016-0H	Tornillo 5x16	2
94050-06080	94050-06080-G	Tuerca 6 mm.	2
94050-08080	94050-08080-G	Tuerca 8 mm.	4
94301	94301-10160	Pin Guía 10x16	4
94591	94591-KFBF-C00	Platina de Seguridad	1
95701-06012	95701-06012-08G	Tornillo 6x12	1
95701-06025	95701-06025-07G	Tornillo 6x25	4
96001-06010	96001-06010-00	Tornillo 6x10	1
96001-06018	96001-06018-08G	Tornillo 6x18	1
96001-06110	96001-06110-08G	Tornillo 6x110	2
98069	98069-5691R-00	Bujía DPR6EA-9	1

### E-03: CILINDRO - PISTÓN - CIGÜEÑAL

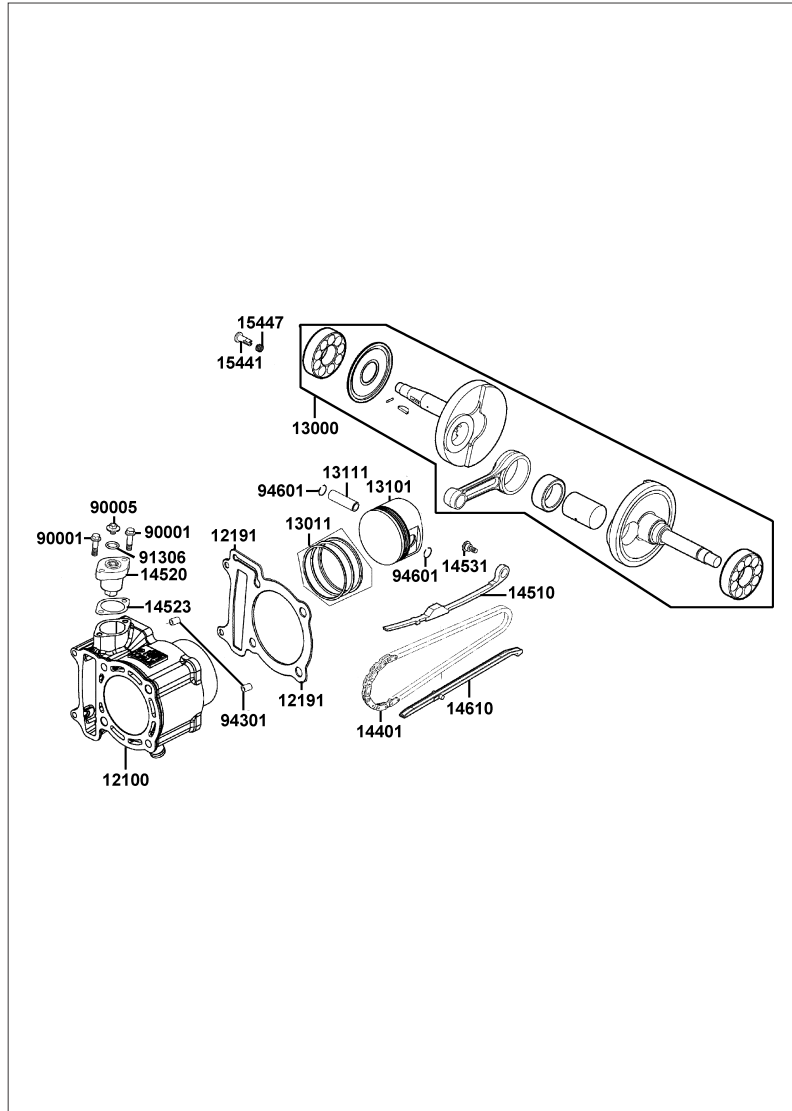


FIGURA N°	PARTE N°	DESCRIPCIÓN	CANT.
12100	12100-ABD2-900	Cilindro (Solo)	1
12191	12191-KHE7-910	Empaque Cilindro	1
13000	13000-ABD2-C00	Cigüeñal	1
13011	13011-LFG2-C00	Anillos STD	1
13101	13101-LHG7-E00	Pistón STD (Solo)	1
13111	13111-LDB2-C00	Pasador Pistón	1
14401	14401-LDE9-E00	Cadenilla Distribución	1
14510	14510-LDE9-C00	Guía Cadenilla	1
14520	14520-GFY6-90C	Tensor Cadenilla	1
14523	14523-KED9-C00	Empaque Tensor Cadenilla	1
14531	14531-KHE7-900	Tornillo Guía Cadenilla	1
14610	14610-LDE9-C00	Guía Cadenilla	1
15441	15441-1K49-001	Pasador Aceite	1
15447	15447-1K49-C00	Resorte Pasador Aceite	1
90001	90001-GBHB-C05	Tornillo 6x22	2
90005	90005-KAW1-C00	Tornillo 6x6	1
91306	91306-1E05-C00	Anillo Retenedor	1
94301	94301-10160	Pin Guía 10x16	2
94601	94601-17000	Pin Pasador Pistón	2

## E-04: CUBIERTA MOTOR DERECHA (1/2)

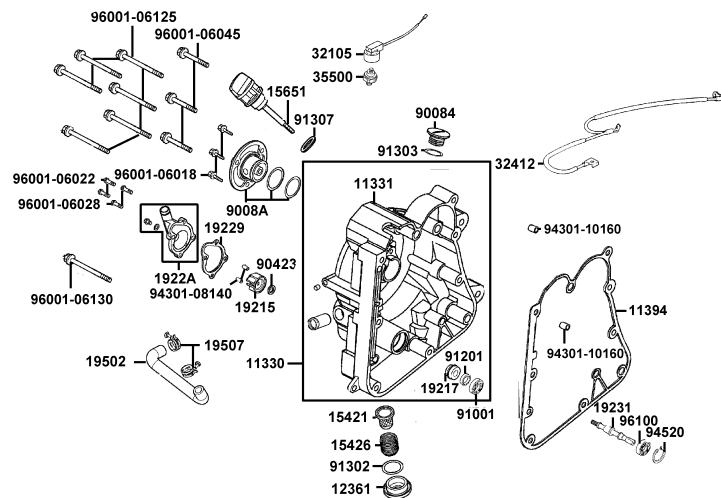


FIGURA N°	PARTE N°	DESCRIPCIÓN	CANT.
11330	11330-LLJ3-C00-NEA	Cubierta Motor Derecha Completa	1
11331	11331-LLJ3-C00	Cubierta Motor Derecha (Sola)	1
11394	11394-KHE7-980	Empaque Cubierta Motor	1
12361	12361-LHD1-C00	Tapón Aceite	1
15421	15421-1G07-C00	Cedazo Filtro Aceite	1
15426	15426-GAE1-C00	Resorte Tapón Aceite	1
15651	15651-KEBE-C00	Tapón Nivel Aceite	1
19215	19215-KHE7-C00	Turbina Bomba de Agua	1
19217	19217-ZPA3-E00	Sello Mecánico	1
19229	19229-LBA7-C00	Empaque Cubierta Bomba de Agua	1
1922A	1922A-KHE7-C00	Cubierta Bomba de Agua	1
19231	19231-KKJ9-C00	Eje Bomba de Agua	1
19502	19502-KHE7-C00	Manguera	1
19507	19507-ABD6-C00	Abrazadera	2
32105	32105-LLJ3-C00	Conector Swiche Presión Aceite	1
32412	32412-ABD2-C00	Cable Tierra	1
35500	35500-KED9-900	Swiche Presión Aceite	1
90084	90084-KKF9-901	Tapón Aceite	1
9008A	9008A-KHE7-C00	Acople Cubierta Motor	1
90423	90423-KKJ9-C00	Arandela 7.2x13x1.2	1
91001	91001-KKJ9-C00	Rodamiento Bolas 6901	1
91201	91201-ABD6-C00	Reten 12-20-4	1
91302	91302-0A01-C00	Anillo Retenedor 30.8 mm.	1
91303	91303-3G77-C00	Anillo Retenedor 13.8x2.5	1
91307	91307-0E35-W10	Anillo Retenedor 18x3	1
94301-08140	94301-08140	Pin Guía 8x14	2
94301-10160	94301-10160	Pin Guía 10x16	2
94520	94520-26000	Pin de Seguridad 26 mm.	1
96001-06018	96001-06018-02	Tornillo 6x18	3
96001-06022	96001-06022-07G	Tornillo 6x22	2

### E-04: CUBIERTA MOTOR DERECHA (2/2)

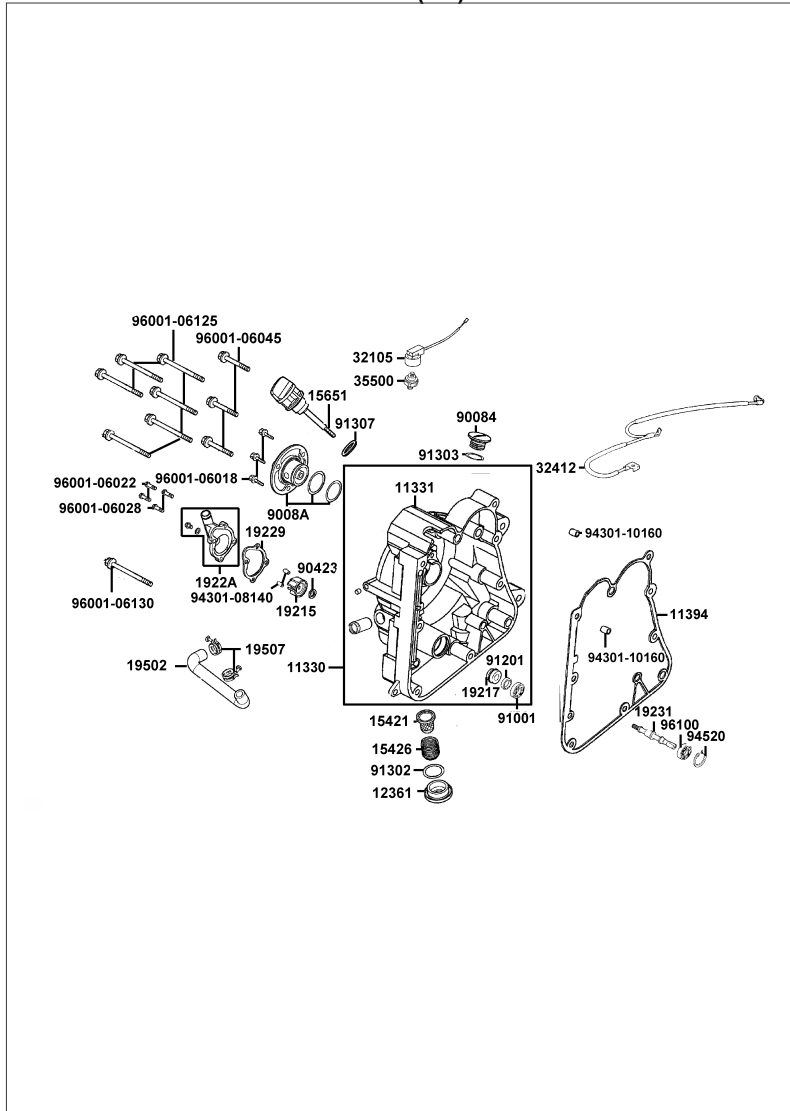


FIGURA N°	PORTE N°	DESCRIPCIÓN	CANT.
96001-06028	96001-06028-07G	Tornillo 6x28	2
96001-06045	96001-06045-07G	Tornillo 6x45	3
96001-06125	96001-06125-07G	Tornillo 6x125	6
96001-06130	96001-06130-07G	Tornillo 6x130	1
96100	96100-60000-00	Rodamiento Bolas 6000	1

## E-05: CUERPO DE INYECCIÓN

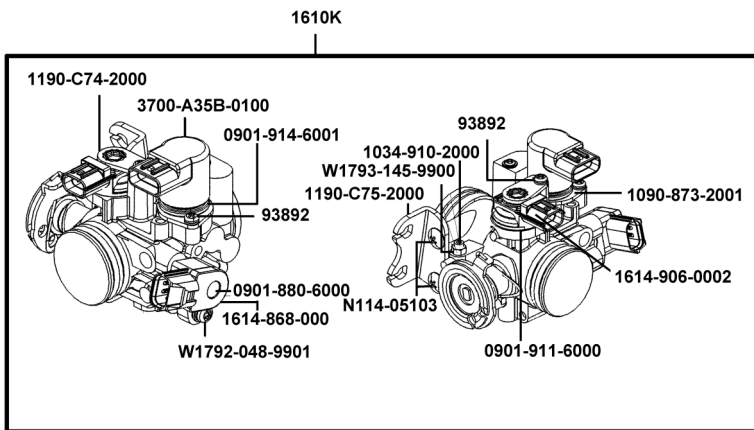


FIGURA N°	PARTE N°	DESCRIPCIÓN	CANT.
0901-880-6000	0901-880-6000	Anillo Retenedor	1
0901-911-6000	0901-911-6000	Anillo Retenedor	1
0901-914-6001	0901-914-6001	Anillo Retenedor	1
1034-910-2000	1034-910-2000	Tornillo	1
1090-873-2001	1090-873-2001	Platina	1
1190-C74-2000	1190-C74-2000	Soporte Cuerpo de Inyección	1
1190-C75-2000	1190-C75-2000	Platina Guía Cable Acelerador	1
1610K	1610K-LHG7-900	Cuerpo de Inyección Completo	1
1614-868-0000	1614-868-0000	TPS	1
1614-906-0002	1614-906-0002	Sensor MAP	1
3700-A35B-0100	3700-A35B-0100	Válvula ISC	1
93892	93892-04008-16	Tornillo 4x8	1
N114-05103	N114-05103-3	Tornillo	2
W1792-048-9901	W1792-048-9901	Tornillo 5 mm.	1
W1793-145-9900	W1793-145-9900	Tuerca	1



## E-06: CLUTCH CENTRIFUGO (1/2)

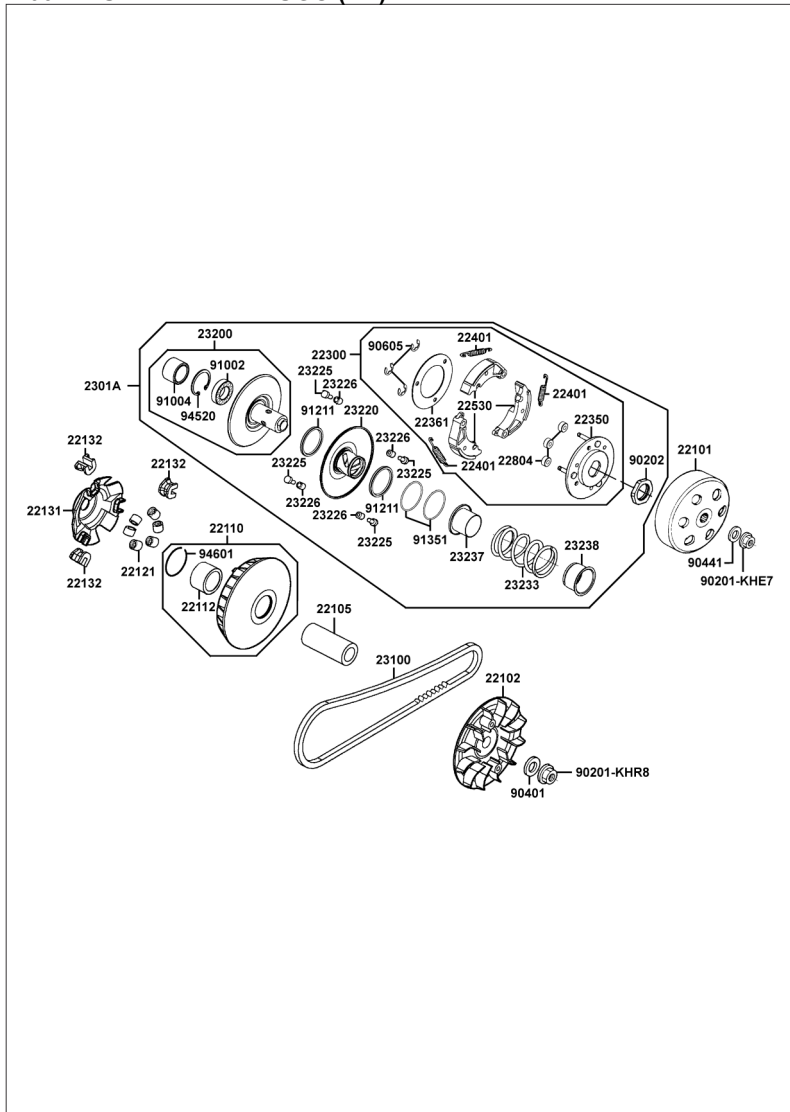


FIGURA N°	PARTE N°	DESCRIPCIÓN	CANT.	
	22101	22101-LBA7-900	Clutch Externo	1
	22102	22102-KHE7-C00	Ventilador Clutch	1
	22105	22105-LBA7-C00	Buje Ventilador Clutch	1
	22110	22110-LFG1-C00	Polea Tracción	1
	22112	22112-KHE7-900	Buje 27x33x37	1
	22121	22121-LFG2-305	Set Roller	1
	22131	22131-LBA7-900	Plato Polea Tracción	1
	22132	22132-KHE7-305	Set Pin Plato Tracción	1
	22300	22300-LFG2-E81	Porta Bandas Clutch	1
	22350	22350-KHE7-900	Porta Bandas Clutch (Solo)	1
	22361	22361-LEA7-E00	Platina Porta Bandas Clutch	1
	22401	22401-LFG2-E80	Resorte Banda	3
	22530	22530-KHE7-910	Bandas Clutch	3
	22804	22804-GBB2-001	Antivibrante Clutch	3
	2301A	2301A-LFG2-E81	Porta Bandas Clutch (Completo)	1
	23100	23100-LFG2-C00	Correa de Tracción	1
	23200	23200-KHE7-900	Piñón Clutch Completo	1
	23220	23220-LFG2-E00	Campana Piñón Clutch	1
	23225	23225-KHE7-900	Pin Guía Roller	4
	23226	23226-GHC8-004	Guía Roller	4
	23233	23233-KHE7-900	Resorte	1
	23237	23237-KHE7-900	Buje Resorte	1
	23238	23238-KHE7-900	Buje Resorte	1
	90201-KHE7	90201-KHE7-C00	Tuerca 12 mm.	1
	90201-KHR8	90201-KHR8-C00	Tuerca 14 mm.	1
	90202	90202-1G87-001	Tuerca 28 mm.	1
	90401	90401-KKJ9-001	Arandela 14x28x2	1
	90441	90441-GFY6-C00	Arandela 12.2x29x2.5	1
	90605	90605-1F66-721	Pin de Seguridad 7 mm.	3
	91002	91002-GGA7-70A	Rodamiento Bolas 6902U	1

## E-06: CLUTCH CENTRIFUGO (2/2)

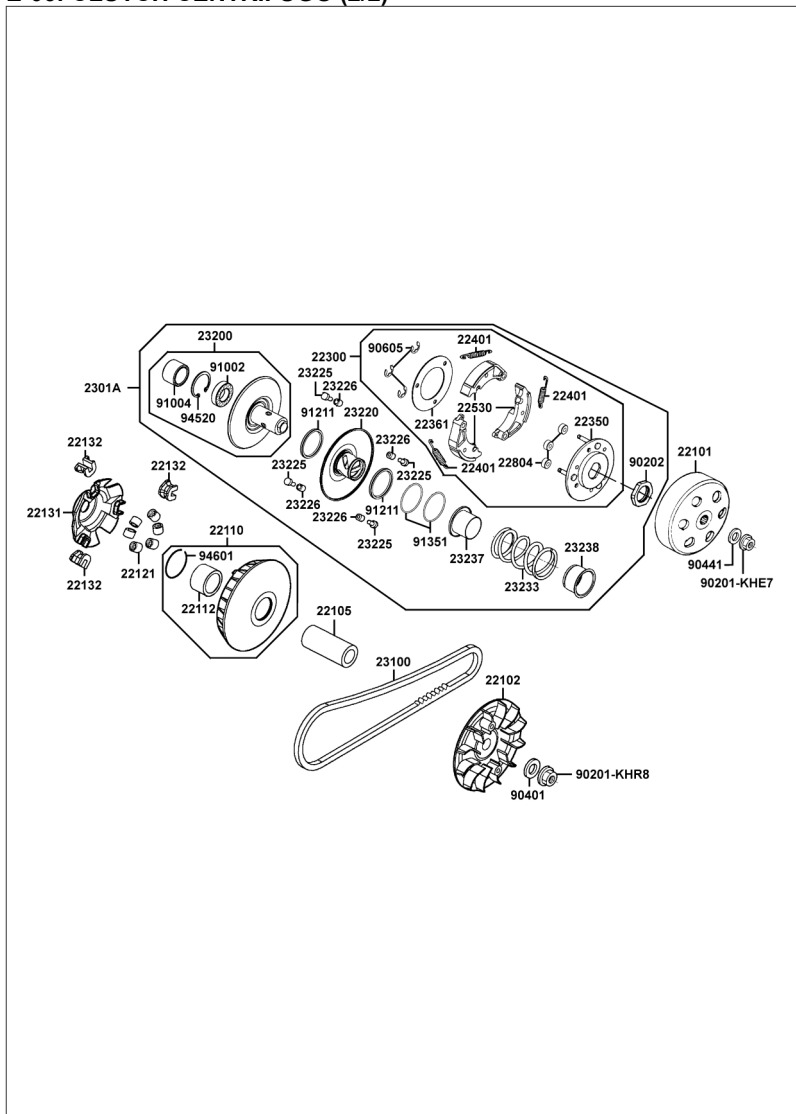


FIGURA N°	PORTE N°	DESCRIPCIÓN	CANT.
91004	91004-KHE7-900	Rodamiento Agujas 22x29x18	1
91211	91211-KHE7-900	Retenedor	2
91351	91351-KHE7-900	Anillo Retenedor	2
94520	94520-28000	Pin de Seguridad 28 mm.	1
94601	94601-33000	Pin de Seguridad 33 mm.	1

### E-07: MOTOR DE ARRANQUE - BOMBA DE ACEITE - PLATO DE BOBINAS

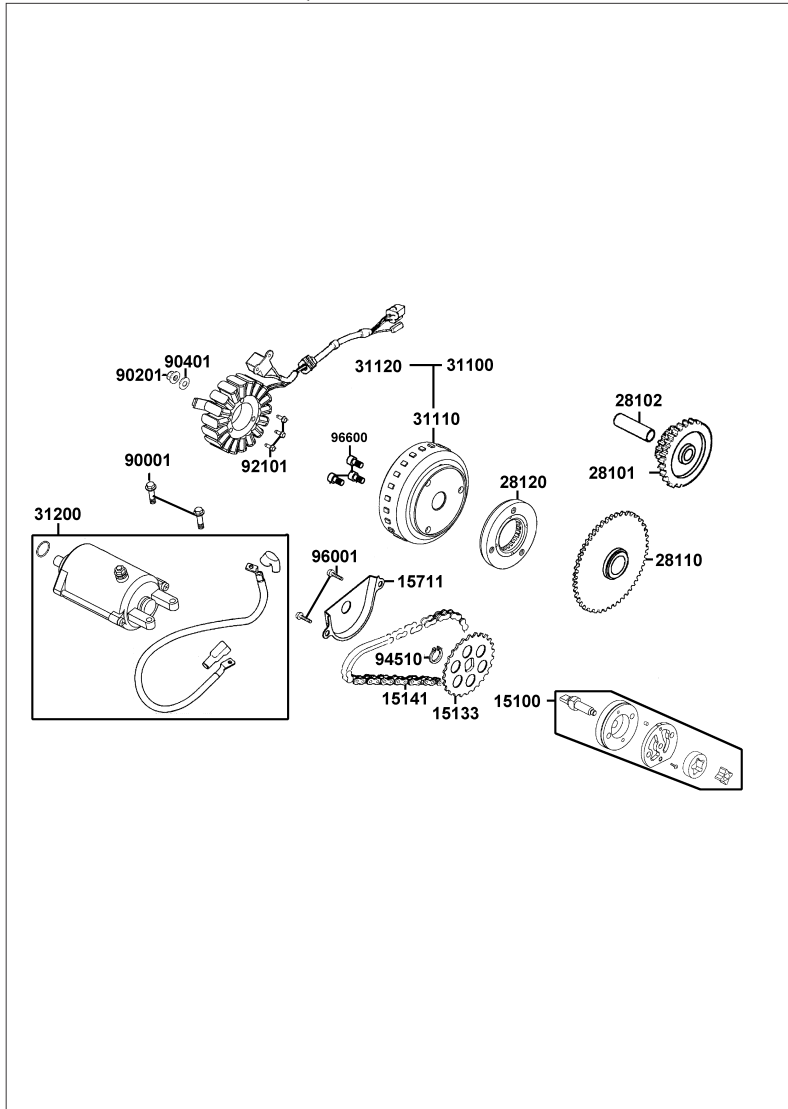


FIGURA N°	PARTE N°	DESCRIPCIÓN	CANT.
15100	15100-KKC3-C00	Bomba de Aceite	1
15133	15133-KAM1-001	Piñón Bomba Aceite	1
15141	15141-KKJ9-C00	Cadenilla Bomba Aceite	1
15711	15711-KHE7-C00	Cubierta Bomba Aceite	1
28101	28101-KHE7-C00	Piñón Reducción Arranque	1
28102	28102-KHE7-C00	Eje Piñón Reducción	1
28110	28110-LDB2-C00	Piñón Arranque	1
28120	28120-LDB2-C00	Clutch de Una Vía	1
31100	31100-ABD2-C00	Volante y Plato de Bobinas	1
31110	31110-ABD2-C00	Volante (Sola)	1
31120	31120-ABD2-C00	Plato de Bobinas (Solo)	1
31200	31200-ABD2-C00	Motor Arranque	1
90001	90001-GBHB-C05	Tornillo 6x22	2
90201	90201-KHR8-C01	Tuerca 14 mm.	1
90401	90401-KKJ9-001	Arandela 14x28x2	1
92101	92101-05032-0HG	Tornillo 5x32	3
94510	94510-10000	Pin de Seguridad 10 mm.	1
96001	96001-06012-08G	Tornillo 6x12	2
96600	96600-08018-08G	Tornillo 8x18	3

# E-08: TRANSMISIÓN

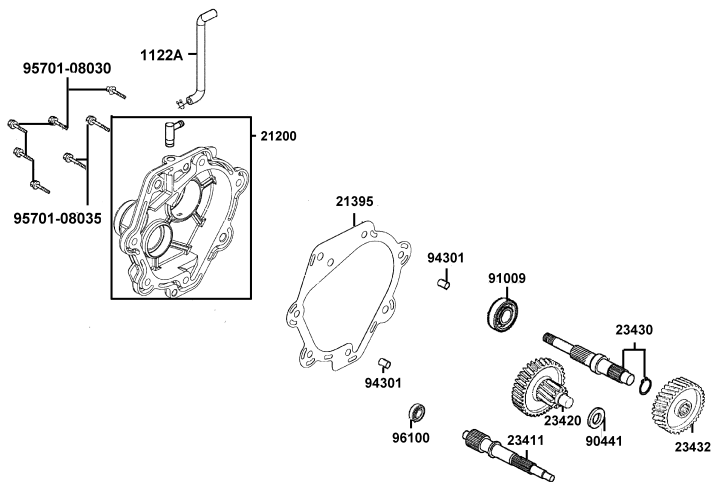


FIGURA N°	PARTE N°	DESCRIPCIÓN	CANT.
1122A	1122A-ABD2-C00	Manguera de Respiración	1
21200	21200-LDB2-C00	Cubierta Carcasa	1
21395	21395-LDF2-900	Empaque Cubierta Carcasa	1
23411	23411-ABD2-C00	Eje Caja	1
23420	23420-ABD2-C00	Piñón Eje Caja	1
23430	23430-LDB2-C00	Eje Caja	1
23432	23432-ABD2-C00	Piñón Caja	1
90441	90441-KKC4-C00	Arandela 15.5x23x0.5	1
91009	91009-KHE7-C00	Rodamiento Bolas 6205LLU	1
94301	94301-10160	Pin Guía 10x18	2
95701-08030	95701-08030-07G	Tornillo 8x30	5
95701-08035	95701-08035-07G	Tornillo 8x35	2
96100	96100-63020-00	Rodamiento Bolas 6302	2

**F-01: FAROLA**

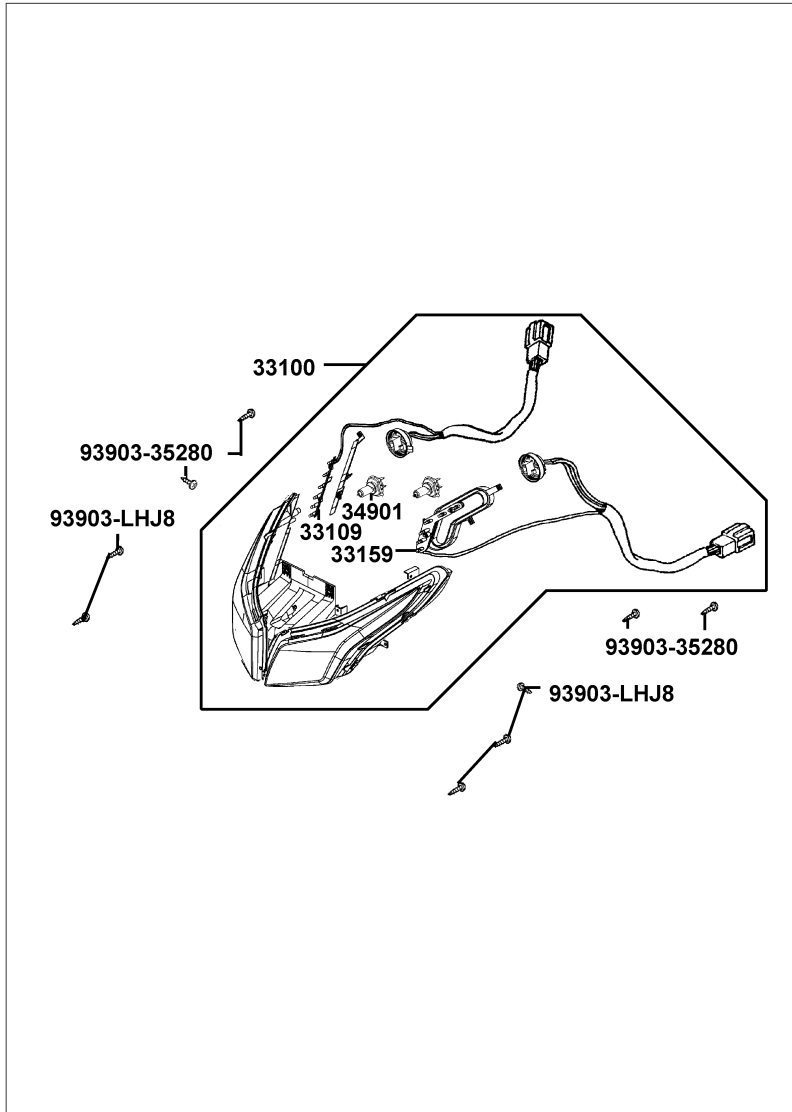


FIGURA N°	PARTE N°	DESCRIPCIÓN	CANT.	
	33100	33100-ABD2-E00	Farola Completa	1
	33109	33109-ABD2-C00	Luz Farola LED Derecha	1
	33159	33159-ABD2-C00	Luz Farola LED Izquierda	1
	34901	34901-ABD2-E00	Bombillo Farola	2
	93903-35280	93903-35280-G	Tornillo 5x12	4
	93903-LHJ8	93903-LHJ8-C01	Tornillo 5x14	5



**F-02: VELOCÍMETRO**

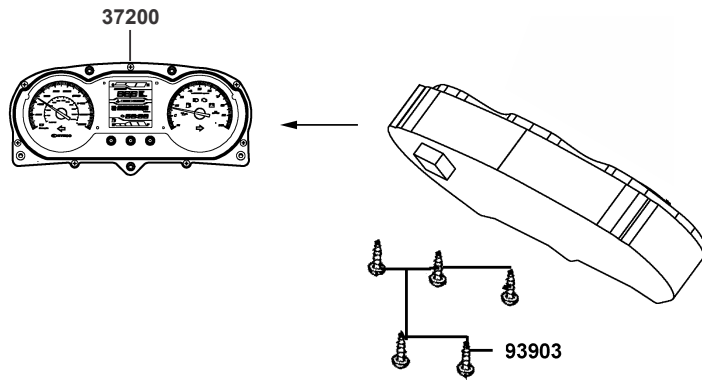


FIGURA N°	PARTE N°	DESCRIPCIÓN	CANT.
37200	37200-ABD2-E00	Velocímetro Completo	1
93903	93903-25480	Tornillo 5x20	5

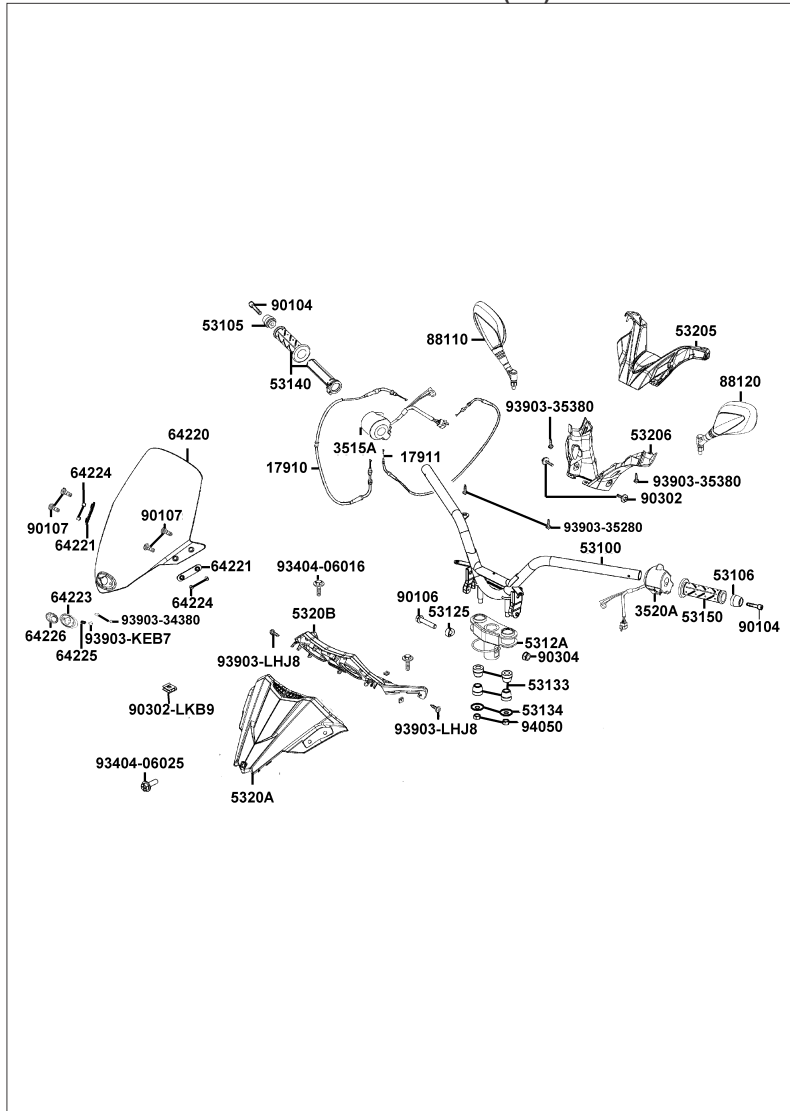
**F-03: MANUBRIO - CUBIERTAS MANUBRIO (1/2)**


FIGURA N°	PARTE N°	DESCRIPCIÓN	CANT.
17910	17910-LEA7-C00	Cable Acelerador (A)	1
17911	17911-LEA7-C00	Cable Acelerador (B)	1
3515A	3515A-ACJ1-E00	Comando Luces Derecho	1
3520A	3520A-ABD2-C00	Comando Luces Izquierdo	1
53100	53100-ABD2-E00	Manubrio	1
53105	53105-LEA7-C00	Buje Manubrio Derecho	1
53106	53106-LEA7-C00	Buje Manubrio Izquierdo	1
53125	53125-LEA7-C00	Buje Soporte Manubrio	1
5312A	5312A-ABD2-E00	Soporte Manubrio	1
53133	53133-3H98-C00	Antivibrante Soporte Manubrio	4
53134	53134-2C83-C01	Arandela Soporte Manubrio	2
53140	53140-LHJ3-900	Carretel Acelerador	1
53150	53150-LEA6-900-N1R	Caucho Manillar Izquierdo	1
53205	53205-ABD2-C00-N1R	Cubierta Soporte Manubrio Superior	1
53206	53206-ABD2-C00-N1R	Cubierta Soporte Manubrio Inferior	1
5320A	5320A-ABD2-C00-N1R	Cubierta Velocímetro Frontal	1
5320B	5320B-ABD2-C01-N1R	Cubierta Velocímetro Trasera	1
64220	64220-ABD2-C00	Cúpula Frontal	1
64221	64221-LEA7-C00	Antivibrante Cúpula Frontal	2
64223	64223-LEA7-C00	Tapón Cúpula Frontal	1
64224	64224-LEA7-C00	Buje	4
64225	64225-LEA7-E00	Resorte	1
64226	64226-LEA7-E00	Emblema Cúpula "KYMCO"	1
88110	88110-ACJ1-E00-N1P	Espejo Derecho	1
88120	88120-ACJ1-E00-N1P	Espejo Izquierdo	1
90104	90104-LEA7-C01	Tornillo 8x60	2
90106	90106-PUA3-B50	Tornillo 10x50	1
90107	90107-LEA7-C01	Tornillo 8 mm.	4
90302	90302-GFY6-C00	Tornillo 5x12	2
90302-LKB9	90302-LKB9-C00	Tuerca 5 mm.	2

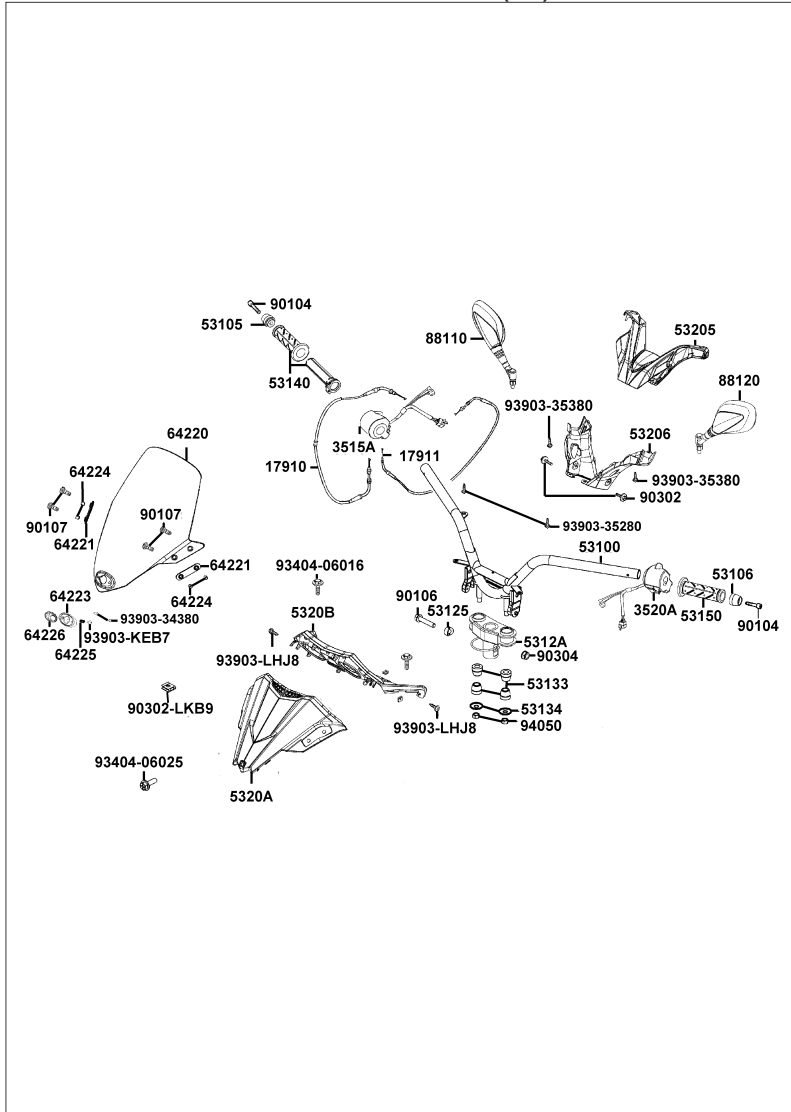
**F-03: MANUBRIO - CUBIERTAS MANUBRIO (2/2)**


FIGURA N°	PARTE N°	DESCRIPCIÓN	CANT.	
	90304	90304-GHE8-C01	Tuerca 10 mm.	1
	93404-06016	93404-06016-07G	Tornillo 6x16	2
	93404-06025	93404-06025-07G	Tornillo 6x25	1
	93903-34380	93903-34380-G	Tornillo 4x12	2
	93903-35280	93903-35280-G	Tornillo 5x12	2
	93903-35380	93903-35380-G	Tornillo 5x16	2
	93903-KEB7	93903-KEB7-C01	Tornillo 4x12	1
	93903-LHJ8	93903-LHJ8-C01	Tornillo 5x114	4
	94050	94050-ALD7-C11	Tuerca 10 mm.	2

**F-04: BOMBA DE FRENO DEL. / TRAS. - CALIPER DEL. / TRAS. - ABS (1/2)**

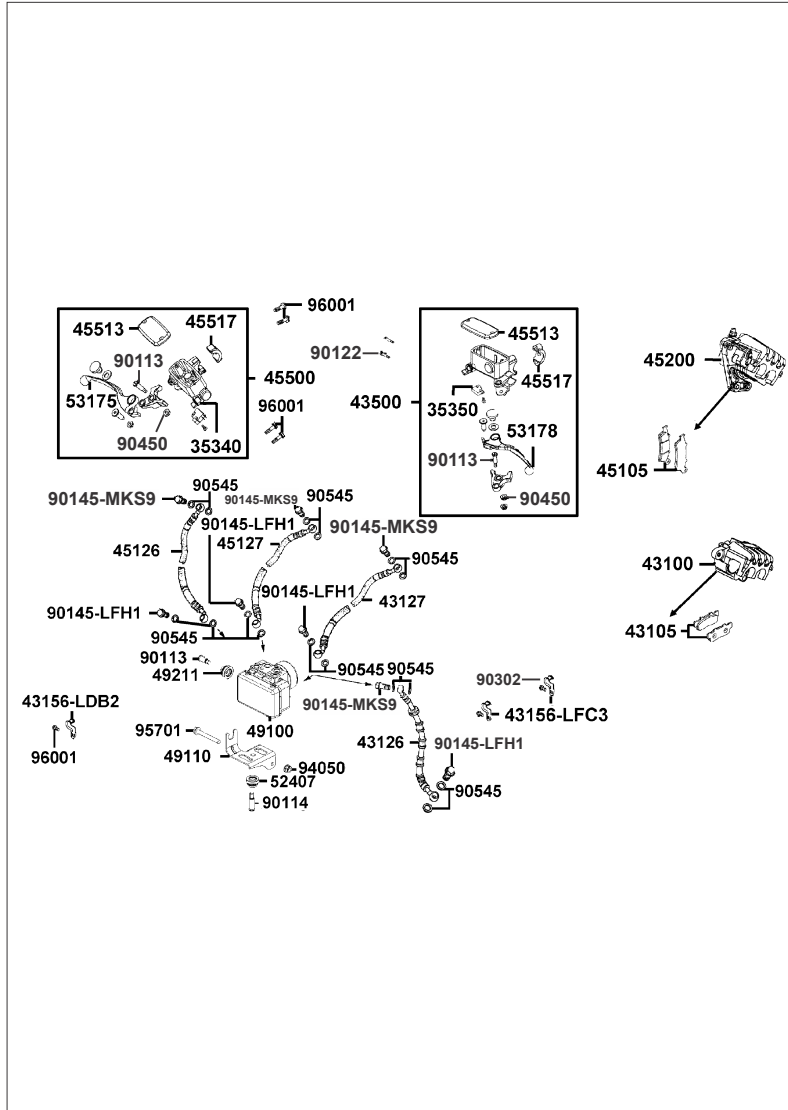


FIGURA N°	PARTE N°	DESCRIPCIÓN	CANT.	
	35340	35340-AEF6-C00	Swiche Bomba Freno Delantero	1
	35350	35350-AEF6-C00	Swiche Bomba Freno Trasero	1
	43100	43100-LGE5-C01	Caliper Trasero	1
	43105	43105-LGE5-306	Pastas Freno Trasero	1
	43126	43126-ABD2-C01	Manguera Freno Trasero (ABS - Caliper)	1
	43127	43127-ABD2-C01	Manguera Freno Trasero (Bomba - ABS)	1
	43156-LDB2	43156-LDB2-C00	Guía Manguera Freno Trasero	1
	43156-LFC3	43156-LFC3-E10	Guía Manguera Freno Trasero	2
	43500	43500-LKG5-C00	Bomba Freno Trasero	1
	45105	45105-LGE5-305	Pastas Freno Delantero	1
	45126	45126-ABD2-C01	Manguera Freno Delantero (Bomba - ABS)	1
	45127	45127-ABD2-C01	Manguera Freno Delantero (ABS - Caliper)	1
	45200	45200-LKG7-C01	Caliper Delantero	1
	45500	45500-LKG7-C00	Bomba Freno Delantero	1
	45513	45513-LEA7-E00	Tapa Bomba Freno	2
	45517	45517-LBA2-E00	Abrazadera Bomba Freno	2
	49100	49100-ACD5-E01	Modulo ABS	1
	49110	49110-LGE5-C01	Soporte Modulo ABS	1
	49211	49211-LFH1-E00	Antivibrante	1
	52407	52407-LLB1-900	Antivibrante	1
	53175	53175-LKF5-E00	Leva Freno Derecho	1
	53178	53178-LKF5-E00	Leva Freno Izquierdo	1
	90113	90113-LGE5-C01	Tornillo 6x20	3
	90114	90114-LGE5-C01	Tornillo 6x30	1
	90122	90122-LEA7-E00	Tornillo 10x42	2
	90145-LFH1	90145-LFH1-E00	Tornillo Manguera Freno 10x22	4
	90145-MKS9	90145-MKS9-61A	Tornillo Manguera Freno 10x22	4
	90302	90302-LLB1-C00	Tornillo 5x12	2
	90545	90545-3L00-001	Arandela de Sellado	16
	94050	94050-06070-G	Tuerca 6 mm.	3

F-04: BOMBA DE FRENO DEL. / TRAS. - CALIPER DEL. / TRAS. - ABS (2/2)

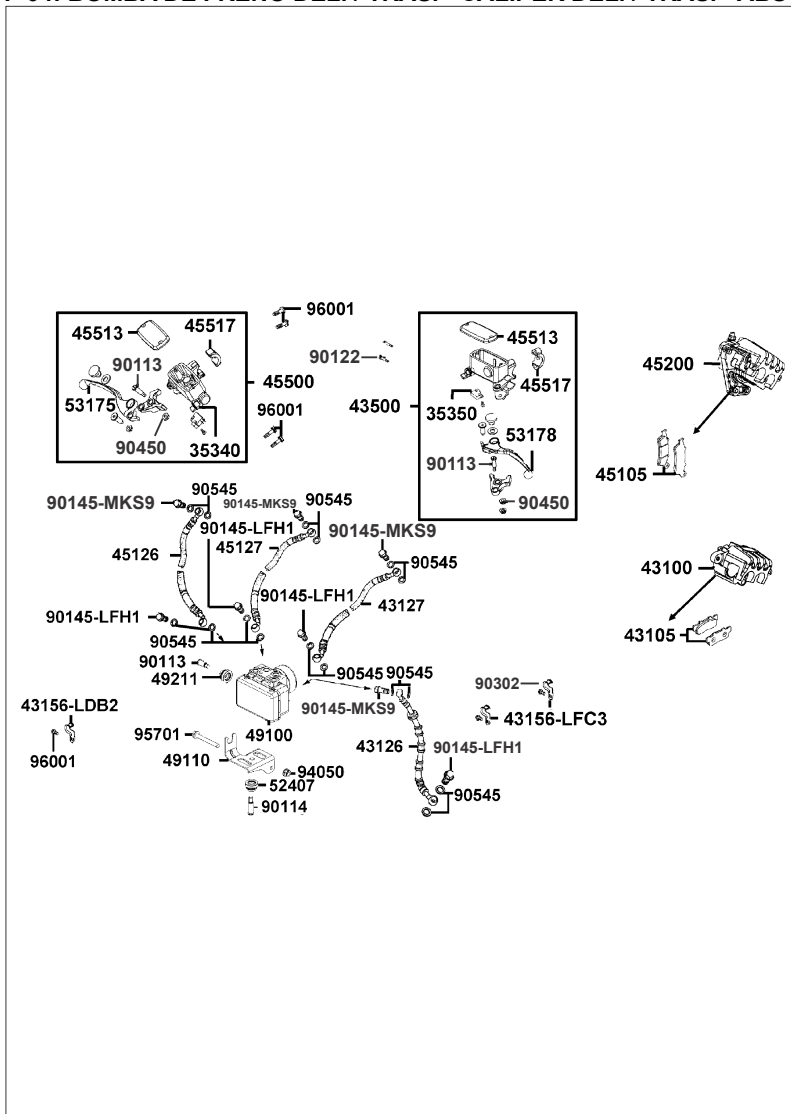
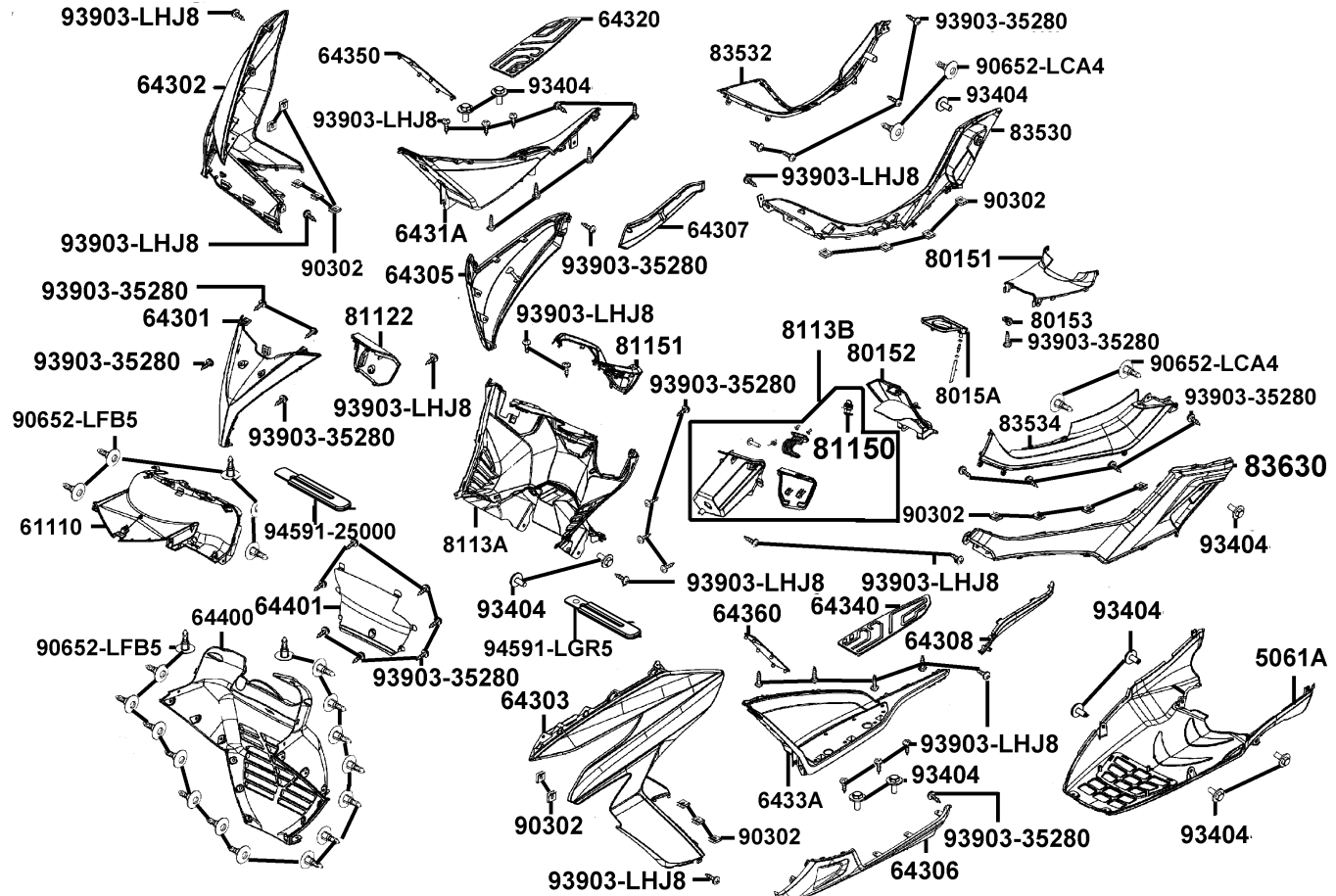


FIGURA N°	PORTE N°	DESCRIPCIÓN	CANT.
95701	95701-06050-07G	Tornillo 6x50	2
96001	96001-06012-07G	Tornillo 6x12	4

F-05: CUBIERTAS



**F-05: CUBIERTAS**

FIGURA Nº	PARTE Nº	DESCRIPCIÓN	CANT.
5061A	5061A-ABD2-C00-N1R	Protector Motor	1
61110	61110-ABD2-C00-N1R	Cubierta Frontal Interna	1
64301	64301-ABD2-C00-HJP	Cubierta Frontal	1
64302	64302-ABD2-C00	Carenaje Farola Derecho	1
64303	64303-ABD2-C00	Carenaje Farola Izquierdo	1
64305	64305-ABD2-C00	Cubierta Motor Derecha	1
64306	64306-ABD2-C00	Cubierta Motor Izquierda	1
64307	64307-ABD2-C00	Cubierta Lateral Superior Derecha	1
64308	64308-ABD2-C00	Cubierta Lateral Superior Izquierda	1
6431A	6431A-ABD2-C00-N1R	Piso Derecho	1
64320	64320-ABD2-C00-N1R	Cubierta Piso Inferior Derecha	1
6433A	6433A-ABD2-C00-N1R	Piso Izquierdo	1
64340	64340-ABD2-C00-N1R	Cubierta Piso Inferior Izquierda	1
64350	64350-ABD2-C00-N1R	Cubierta Piso Superior Derecha	1
64360	64360-ABD2-C00-N1R	Cubierta Piso Superior Izquierda	1
64400	64400-ABD2-C00-N1R	Cubierta Frontal Inferior Interna	1
64401	64401-ABD2-C00	Complemento Cubierta Frontal Inferior	1
80151	80151-ABD2-C00-N1R	Cubierta Desagüe Gasolina	1
80152	80152-ABD2-C00-N1R	Cubierta Gaveta Delantera	1
80153	80153-ABD2-C00	Platina Cubierta Desagüe	1

FIGURA Nº	PARTE Nº	DESCRIPCIÓN	CANT.
8015A	8015A-ABD2-C00	Desagüe Gasolina	1
81122	81122-ABD2-C00-N1R	Cubierta Nivel Refrigerante	1
8113A	8113A-ABD2-C00-N1R	Cubierta Central	1
8113B	8113B-ABD2-C00-N1R	Gaveta Delantera	1
81150	81150-ZZA6-E00	Botón Apertura Gaveta	1
81151	81151-ABD2-C00	Complemento Cubierta Central	1
83530	83530-ABD2-C00	Cubierta Lateral Inferior Derecha	1
83532	83532-ABD2-C00-N1R	Cubierta Sillín Derecha	1
83534	83534-ABD2-C00-N1R	Cubierta Sillín Izquierda	1
83630	83630-ABD2-C00	Cubierta Lateral Inferior Izquierda	1
90302	90302-LKB9-C00	Tuerca 5 mm.	44
90652-LCA4	90652-LCA4-C10	Broche	4
90652-LFB5	90652-LFB5-C00	Broche	18
93404	93404-06016-07G	Tornillo 6x16	12
93903-35280	93903-35280-G	Tornillo 5x12	32
93903-LHJ8	93903-LHJ8-C01	Tornillo 5x14	38
94591-25000	94591-25000	Platina de Seguridad	1
94591-LGR5	94591-LGR5-E10	Platina de Seguridad	1

## F-06: SUSPENSIÓN DELANTERA (1/2)

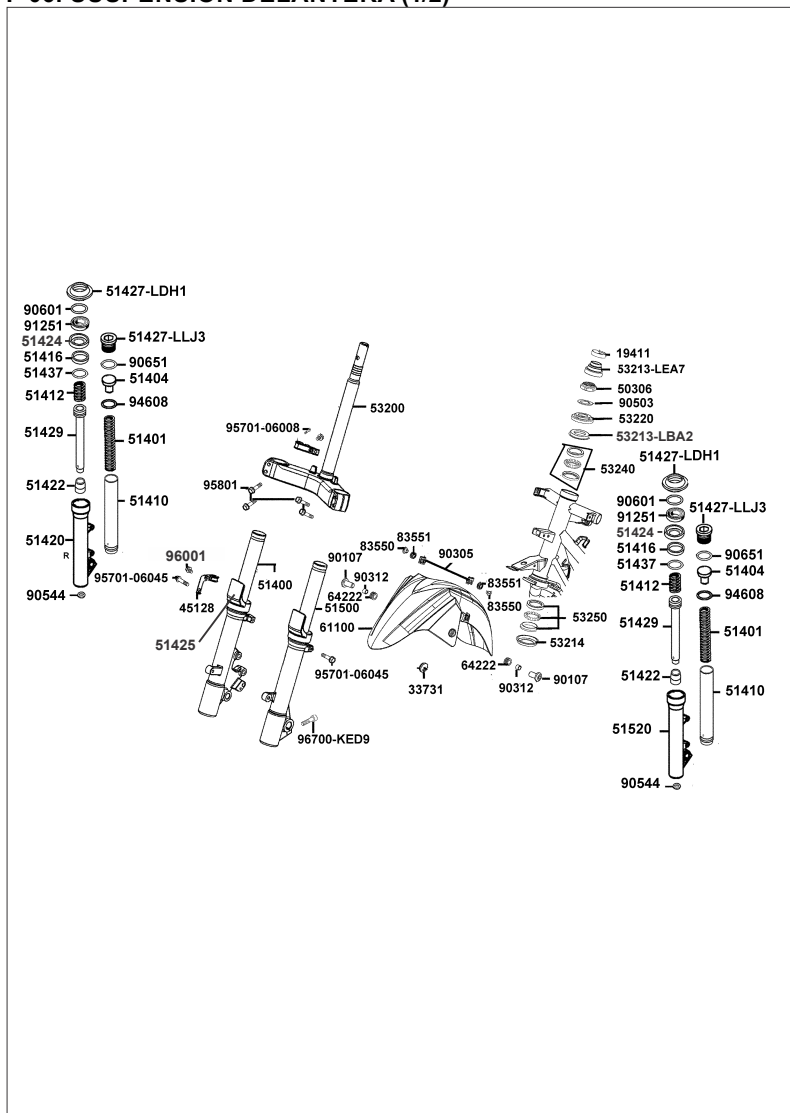


FIGURA N°	PARTE N°	DESCRIPCIÓN	CANT.	
	19411	19411-LFG2-C00	Abrazadera	1
	33731	33731-GFY6-C00	Reflectivo Frontal Lateral	1
	45128	45128-ABD2-C00	Guía Manguera Freno	1
	50306	50306-1F96-C00	Tuerca Espiga	1
	51400	51400-ABD2-E00-NEA	Telescópico Derecho Completo	1
	51401	51401-ABD2-E00	Resorte Tubo Telescópico	2
	51404	51404-LDH1-C00	Pin Pasador Tubo Telescópico	2
	51410	51410-LEA7-C00	Tubo Telescópico	2
	51412	51412-LLJ3-C00	Resorte Cilindro Interno	2
	51416	51416-LDH1-C00	Buje Guía Tubo Telescópico	2
	51420	51420-ABD2-C00-NEA	Camisa Tubo Telescópico Derecha	1
	51422	51422-KED9-C00	Buje Guía Cilindro Interno	2
	51424	51424-LDH1-C00	Guardapolvo Tubo Telescópico	2
	51425	51425-LEA7-C00	Protector Tubo Telescópico	2
	51427-LDH1	51427-LDH1-C00	Guardapolvo Tubo Telescópico	2
	51427-LLJ3	51427-LLJ3-C00	Tornillo Telescópico	2
	51429	51429-ABD2-E00	Cilindro Interno Tubo Telescópico	2
	51437	51437-LDH1-C00	Pin de Seguridad	2
	51500	51500-ABD2-E00-NEA	Telescópico Izquierdo Completo	1
	51520	51520-ABD2-C00-NEA	Camisa Tubo Telescópico Izquierda	1
	53200	53200-ACD5-C00	Espiga Central	1
	53213-LBA2	53213-LBA2-C00	Guardapolvo Dirección Superior	1
	53213-LEA7	53213-LEA7-C00	Acople Dirección	1
	53214	53214-LBA2-C00	Guardapolvo Dirección Inferior	1
	53220	53220-LBA2-E00	Tuerca Dirección	1
	53240	53240-LEA7-90A	Set Cunas Dirección Superior	1
	53250	53250-LEA7-90A	Set Cunas Dirección Inferior	1
	61100	61100-ABD2-C00	Guardabarro Delantero	1
	64222	64222-LLJ3-C00	Antivibrante Guardabarro Delantero	2
	83550	83550-KEC8-C00	Buje	2



**F-06: SUSPENSIÓN DELANTERA (2/2)**

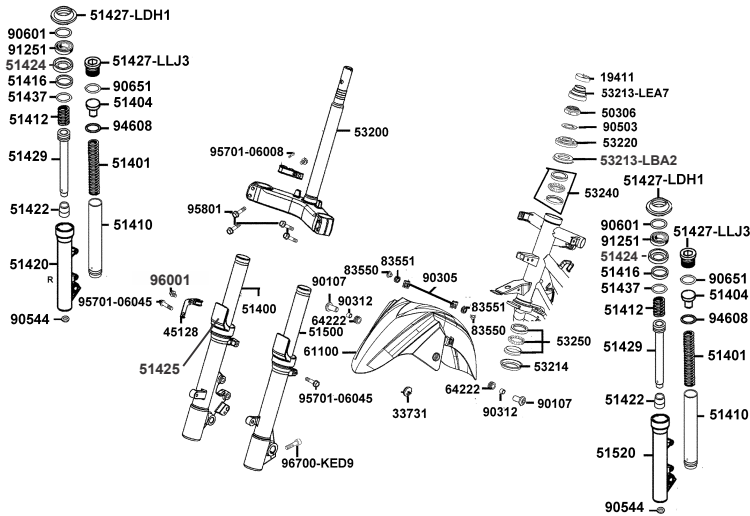


FIGURA Nº	PORTE Nº	DESCRIPCIÓN	CANT.
83551	83551-KEC8-C10	Antivibrante	2
90107	90107-LEA7-C01	Tornillo 8 mm.	2
90305	90305-LBA2-C00	Tuerca 6 mm.	2
90312	90312-LLJ3-C00	Buje Guardabarro Delantero	2
90503	90503-LEA7-C00	Arandela Dirección	1
90544	90544-KEC8-C00	Arandela de Sellado	2
90601	90601-LLJ3-C00	Anillo Retenedor	2
90651	90651-LLJ3-C00	Anillo Retenedor	2
91251	91251-LLJ3-C00	Reten Tubo Telescópico	2
94608	94608-LLJ3-C00	Anillo Retenedor	2
95701-06008	95701-06008-07G	Tornillo 6x8	1
95701-06045	95701-06045-06	Tornillo 6x45	2
95801	95801-08040-08G	Tornillo 8x40	4
96001	96001-06012-07G	Tornillo 6x12	1
96700	96700-KED9-C01	Tornillo 8x30	1

## F-07: RUEDA DELANTERA

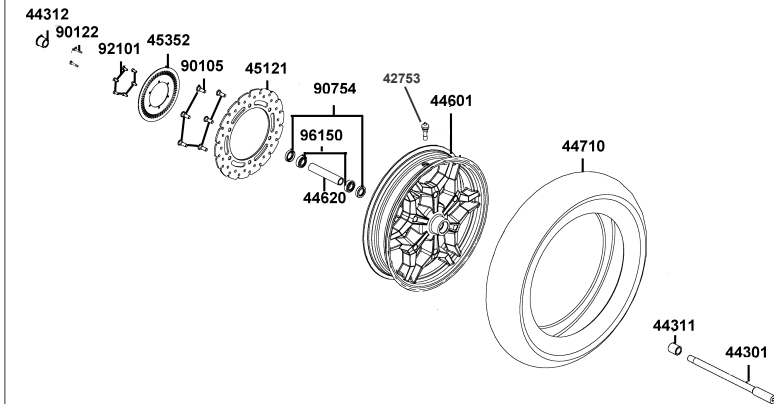


FIGURA N°	PARTE N°	DESCRIPCIÓN	CANT.	
	42753	42753-0F06-C00	Válvula Tubeless	1
	44301	44301-LEA7-E00	Eje Rueda Delantero 14x282	1
	44311	44311-LEA7-C00	Buje Eje Rueda Delantero	1
	44312	44312-LEA7-C00	Buje	1
	44601	44601-ABD2-E30-YYA	Rin Delantero	1
	44620	44620-LEA7-C00	Buje Rueda Delantero	1
	44710	44710-LEA7-E0A	Llanta Delantero 120/80-14	1
	45121	45121-ABD2-C00	Disco Freno Delantero	1
	45352	45352-ABD2-900	Sensor Disco Freno Delantero	1
	90105	90105-KCR3-C02	Tornillo 8x24	6
	90122	90122-LEA7-C01	Tornillo 8x32	2
	90754	90754-LLJ3-C00	Reten 22-32-7	2
	92101	92101-05012-0HG	Tornillo 5x12	5
	96150	96150-60020-10	Rodamiento Bolas 6002	2

## F-08: RUEDA TRASERA

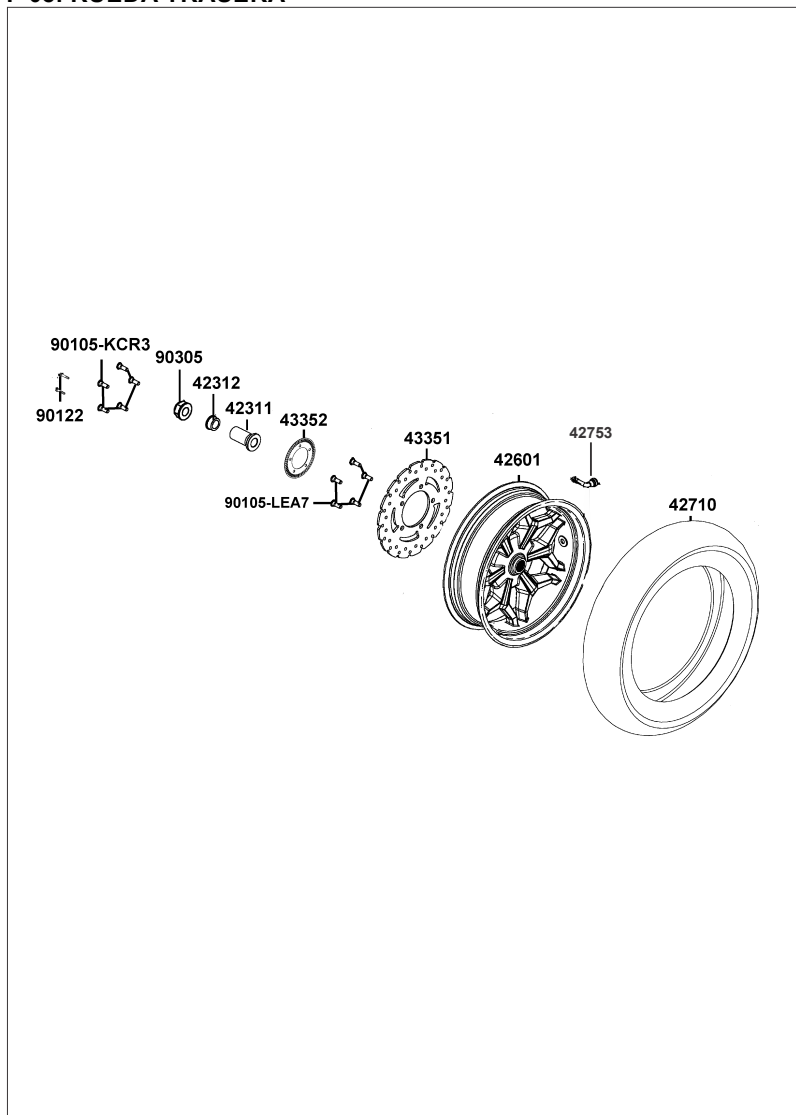


FIGURA N°	PARTE N°	DESCRIPCIÓN	CANT.
42311	42311-ABD2-C00	Buje Rueda Trasera	1
42312	42312-LEA7-C00	Buje Rueda Trasera	1
42601	42601-ABD2-E30-YYA	Rin Trasero	1
42710	42710-LEA7-E0A	Llanta Trasera 150/70-13	1
42753	42753-0F06-C00	Válvula Tubeless	1
43351	43351-ABD2-C00	Disco Freno Trasero	1
43352	43352-LEA7-E01	Sensor Disco Freno Trasero	1
90105-KCR3	90105-KCR3-C02	Tornillo 8x14	5
90105-LEA7	90105-LEA7-E00	Tornillo 8x30	5
90122	90122-LEA7-C01	Tornillo 8x32	2
90305	90305-KKAK-C00	Tuerca 16 mm.	1

F-09: SILLÍN

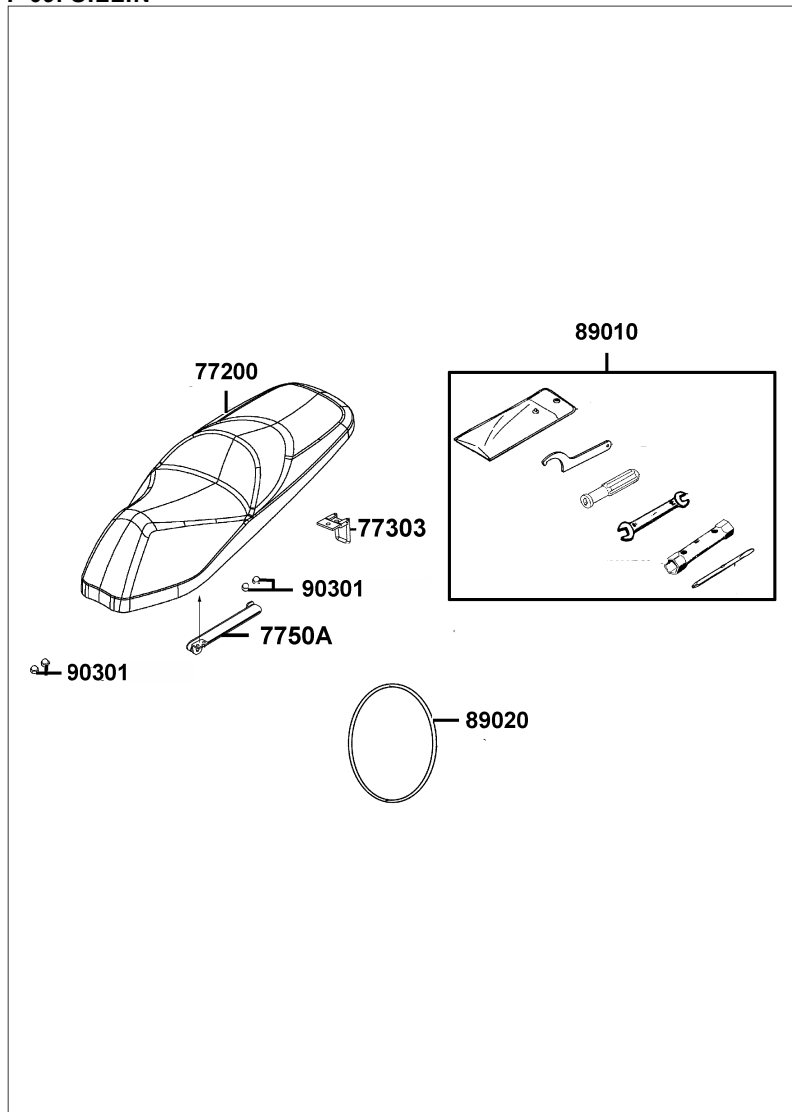


FIGURA N°	PARTE N°	DESCRIPCIÓN	CANT.
77200	77200-ACJ1-E01-T01	Sillín	1
77303	77303-ZZA6-C00	Bisagra Sillín	1
7750A	7750A-ZZA6-C00	Soporte Sillín	1
89010	89010-ABD2-C00	Estuche de Herramientas	1
89020	89020-KKC4-C00	Banda Estuche de Herramientas	1
90301	90301-6C93-C01	Tuerca 6 mm.	4



# F-11: BATERÍA

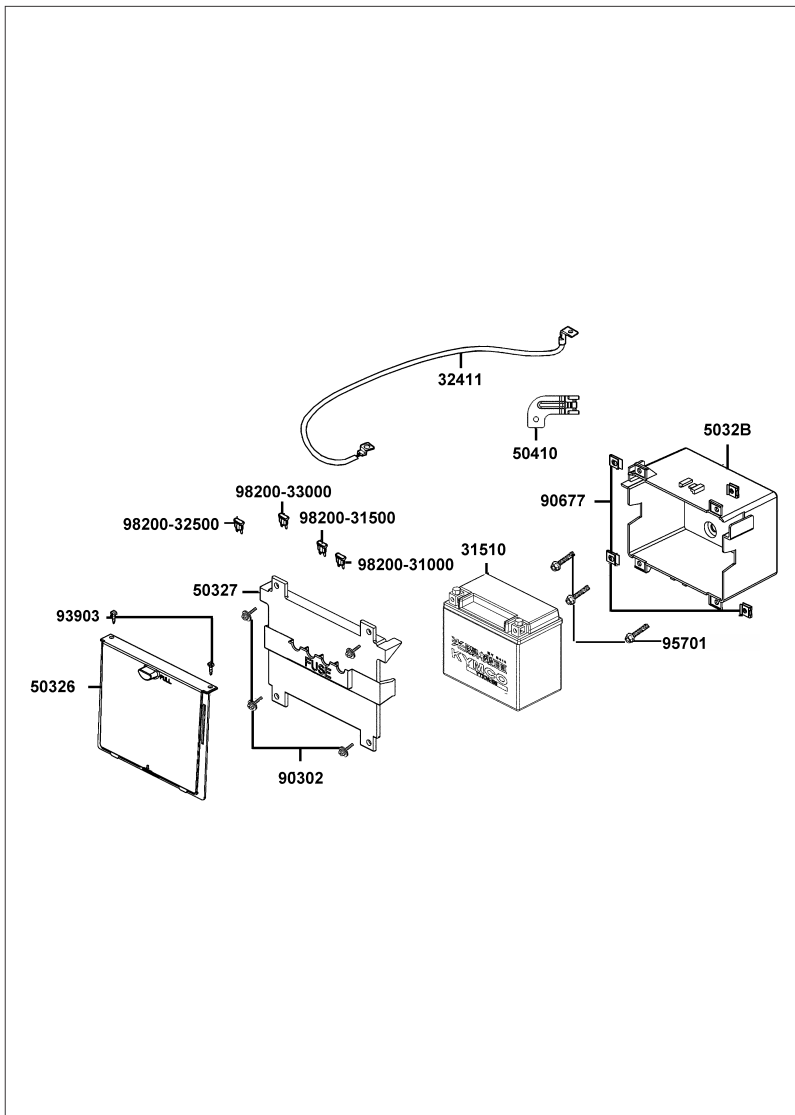


FIGURA N°	PARTE N°	DESCRIPCIÓN	CANT.	
	31510	MTZ12-MEGA	Batería 12V (Marca Megabat)	1
	32411	32411-ABD2-C00	Cable Batería	1
	50326	50326-ABD2-C00-N1R	Tapa Caja Batería	1
	50327	50327-ABD2-C01-N1R	Tapa Caja Batería	1
	5032B	5032B-ABD2-C01	Caja Batería	1
	50410	50410-ABD2-C01	Soporte Caja Batería	1
	90302	90302-GFY6-C11	Tornillo 5x16	4
	90677	90677-GAR1-C01	Tuerca 5 mm.	4
	93903	93903-34380-G	Tornillo 4x12	2
	95701	95701-06012-07G	Tornillo 6x12	4
	98200-31000	98200-31000	Fusible 10A	1
	98200-31500	98200-31500	Fusible 15A	1
	98200-32500	98200-32500	Fusible 25A	1
	98200-33000	98200-33000	Fusible 30A	1

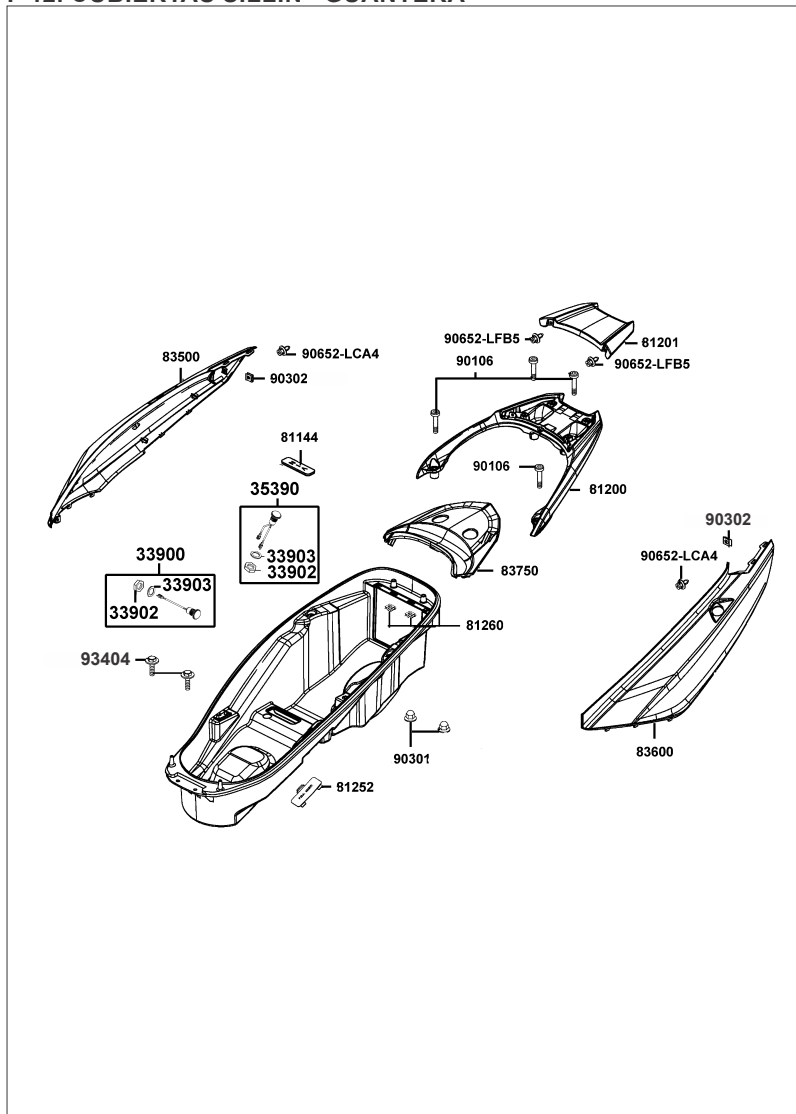
**F-12: CUBIERTAS SILLÍN - GUANTERA**


FIGURA Nº	PARTE Nº	DESCRIPCIÓN	CANT.
33900	33900-LHG7-E00	Luz Caja Guantera	1
33902	33902-LHG7-E00	Tuerca	2
33903	33903-LHG7-E00	Empaque	2
35390	35390-LHG7-E00	Sensor Luz Caja Guantera	1
81144	81144-ALJ8-E10	Tapa caja Guantera	1
81200	81200-ABD2-C00-HJP	Parrilla Trasera	1
81201	81201-ABD2-C00	Cubierta Parrilla Trasera	1
81252	81252-ABD2-C00-N1R	Tapa caja Guantera	1
81260	81260-ABD2-C00-N1R	Caja Guantera	1
83500	83500-ABD2-C00	Cubierta Sillín Derecha	1
83600	83600-ABD2-C00	Cubierta Sillín Izquierda	1
83750	83750-ABD2-C00	Cubierta Sillín Central	1
90106	90106-KFC2-900	Tornillo 8 mm.	4
90301	90301-6C93-C01	Tuerca 6 mm.	2
90302	90302-LKB9-C00	Tuerca 5 mm.	2
90652-LCA4	90652-LCA4-E00	Broche	4
90652-LFB5	90652-LFB5-C00	Broche	2
93404	93404-06016-07G	Tornillo 6x16	2

### F-13: CAJA FILTRO DE AIRE

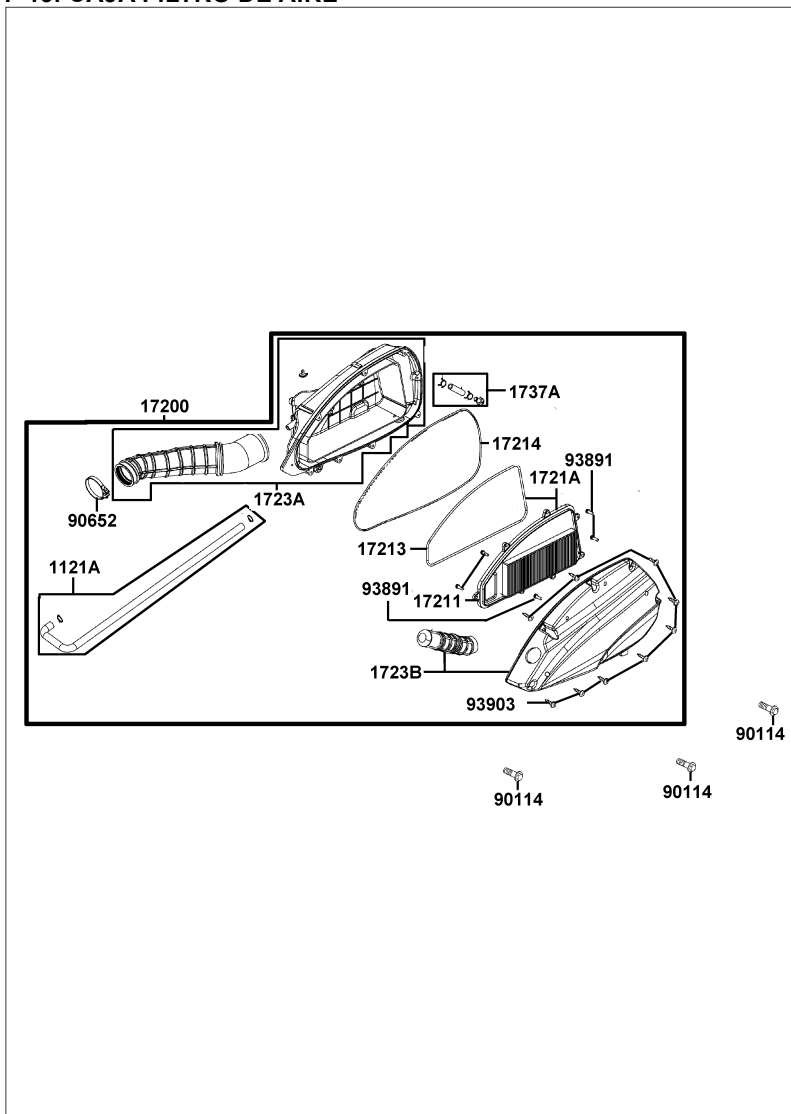


FIGURA N°	PARTE N°	DESCRIPCIÓN	CANT.
1121A	1121A-ABD2-C00	Manguera de Respiración	1
17200	17200-ABD2-C00	Caja Filtro Aire Completa	1
17211	17211-ABD2-C00	Elemento Filtro Aire	1
17213	17213-ABD2-C00	Empaque Elemento Filtro Aire	1
17214	17214-ABD2-C00	Empaque Cubierta Caja Filtro Aire	1
1721A	1721A-ABD2-C00	Elemento Filtro Aire Con Empaque	1
1723A	1723A-ABD2-C00	Cubierta Inferior Caja Filtro Aire	1
1723B	1723B-ABD2-C00	Cubierta Superior Caja Filtro Aire	1
1737A	1737A-ABD2-C00	Conducto de Desfogue	1
90114	90114-GDM4-C01	Tornillo 6x28	3
90652	90652-KHE7-900	Abrazadera	1
93891	93891-05016-06	Tornillo 5x16	6
93903	93903-25460	Tornillo 5x20	9



F-14: SILENCIADOR

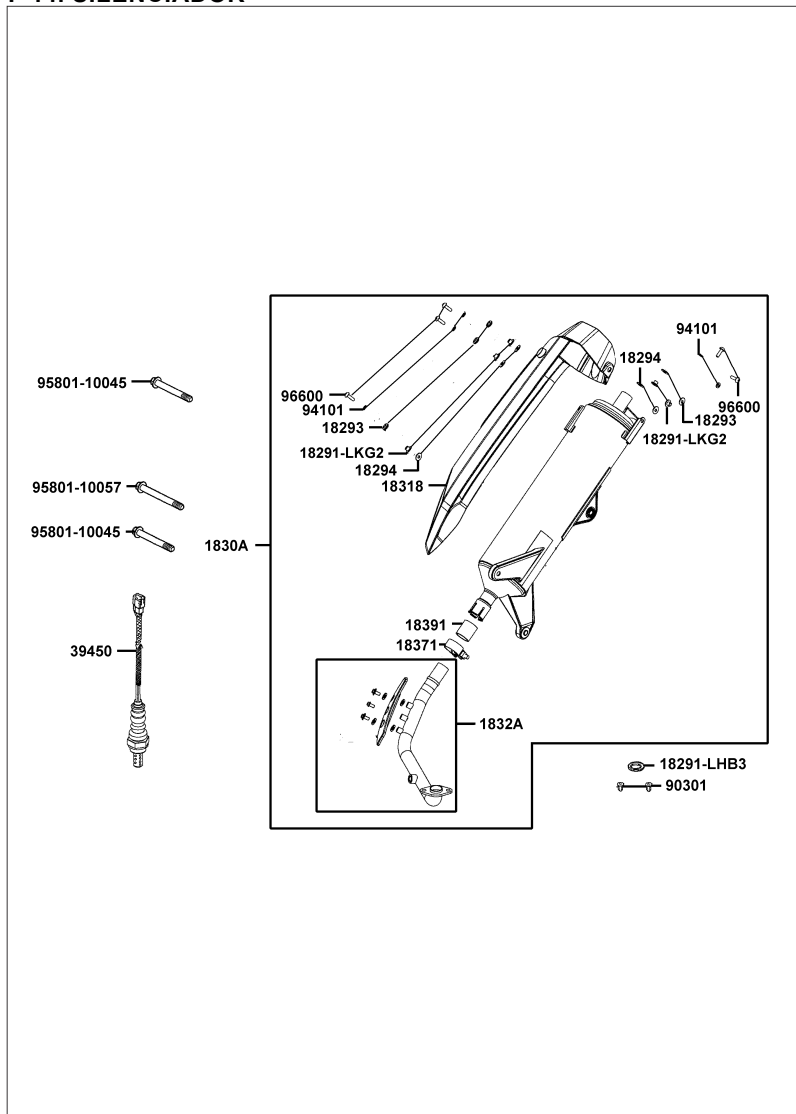


FIGURA N°	PARTE N°	DESCRIPCIÓN	CANT.
18291-LHB3	18291-LHB3-E11	Empaque Tubo Escape	1
18291-LKG2	18291-LKG2-C00	Buje	5
18293	18293-KEBE-C00	Antivibrante	5
18294	18294-PUA3-B50	Antivibrante	5
1830A	1830A-ABD2-E00	Silenciador Completo	1
18318	18318-ACD5-E00	Cubierta Silenciador	1
1832A	1832A-ABD2-C00	Tubo Escape	1
18371	18371-ABD2-C00	Abrazadera	1
18391	18391-LDB2-E0A	Empaque Silenciador	1
39450	39450-LEA6-800	Sensor de Oxigeno	1
90301	90301-GFY6-C01	Tuerca 8 mm.	2
94101	94101-LEA2-C00	Arandela 6.5x18x1.5	5
95801-10045	95801-10045-07G	Tornillo 10x45	2
95801-10057	95801-10057-07G	Tornillo 10x57	1
96600	96600-LEA7-C00	Tornillo 6x20	5

### F-15: GATO CENTRAL - GATO LATERAL

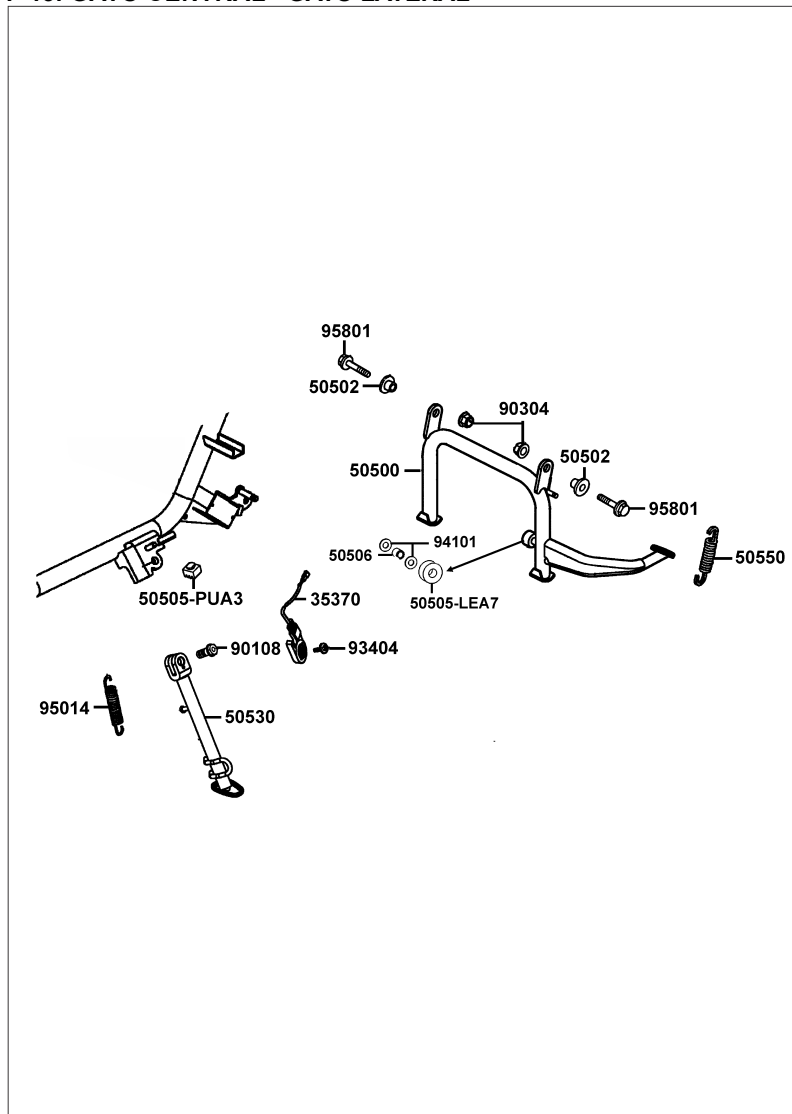


FIGURA Nº	PARTE Nº	DESCRIPCIÓN	CANT.
35370	35370-LLJ3-E00	Swiche Gato Lateral	1
50500	50500-ABD2-C00	Gato Central	1
50502	50502-LDF7-C00	Buje Gato Central	2
50505-LEA7	50505-LEA7-E00	Antivibrante Gato Central	1
50505-PUA3	50505-PUA3-B50	Antivibrante	1
50506	50506-KHE7-E00	Buje gato Central	1
50530	50530-ABD2-C00	Gato Lateral	1
50550	50550-KKC2-C00	Resorte Gato Central	1
90108	90108-KKC4-900	Tornillo Gato Lateral	1
90304	90304-LKL5-E31	Tuerca	2
93404	93404-06016-07G	Tornillo 6x16	1
94101	94101-08600	Arandela 8 mm.	2
95014	95014-72204	Resorte Gato Lateral	1
95801	95801-10030-07G	Tornillo 10x30	2

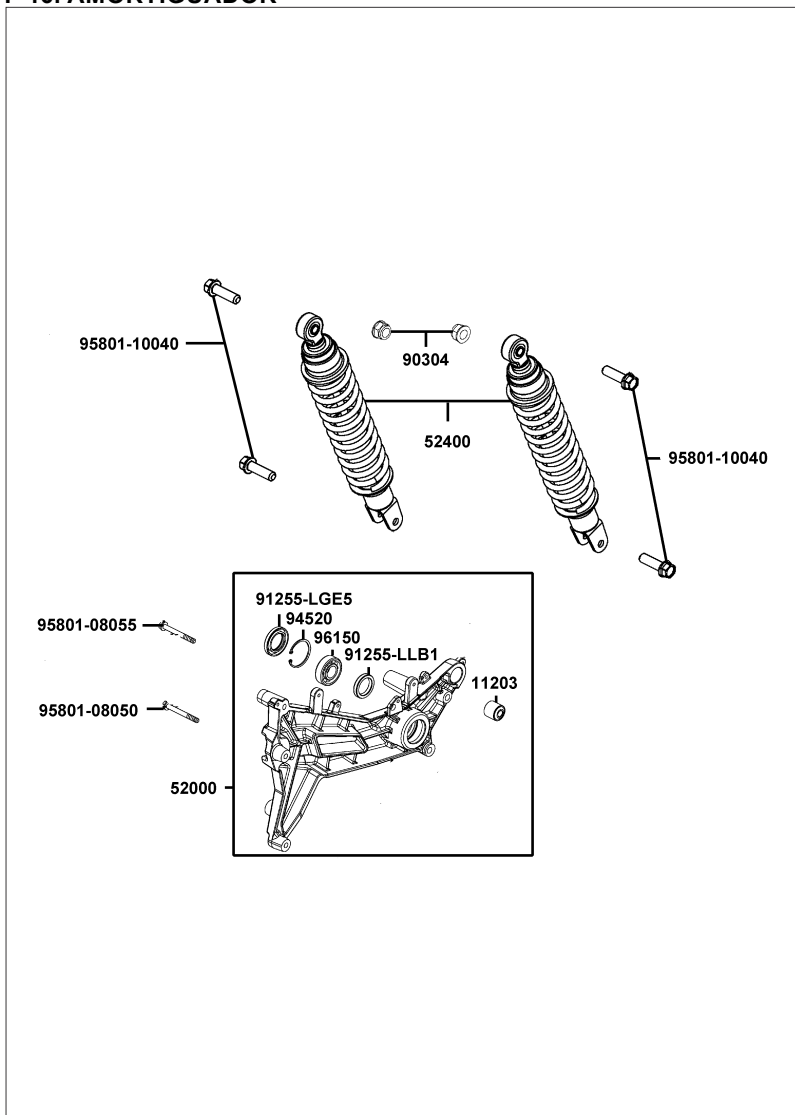
**F-16: AMORTIGUADOR**


FIGURA N°	PARTE N°	DESCRIPCIÓN	CANT.
11203	11203-LBA2-C00	Buje Soporte Amortiguador	1
52000	52000-ABD2-C00	Soporte Amortiguador Derecho	1
52400	52400-ABD2-E00-NES	Amortiguador Trasero	2
90304	90304-GHE8-C01	Tuerca 10 mm.	2
91255-LGE5	91255-LGE5-C00	Reten 30-48-7	1
91255-LLB1	91255-LLB1-C00	Reten 30-40-7	1
94520	94520-47000	Pin de Seguridad 47 mm.	1
95801-08050	95801-08050-07G	Tornillo 8x50	1
95801-08055	95801-08055-07G	Tornillo 8x55	1
95801-10040	95801-10040-07G	Tornillo 10x40	4
96150	96150-62040-10	Rodamiento Bolas 6204	1

**F-17: DIRECCIONALES**

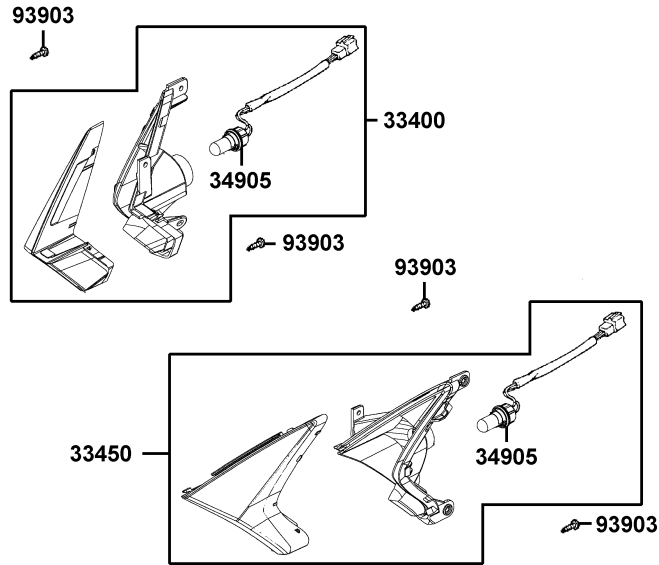


FIGURA N°	PORTE N°	DESCRIPCIÓN	CANT.
33400	33400-ABD2-C00	Direccional Delantera Derecha	1
33450	33450-ABD2-C00	Direccional Delantera Izquierda	1
34905	34905-LBA7-E00	Bombillo Direccional 12V 10W	2
93903	93903-35280-G	Tornillo 5x12	6

## F-18: STOP - GUARDABARRO TRASERO

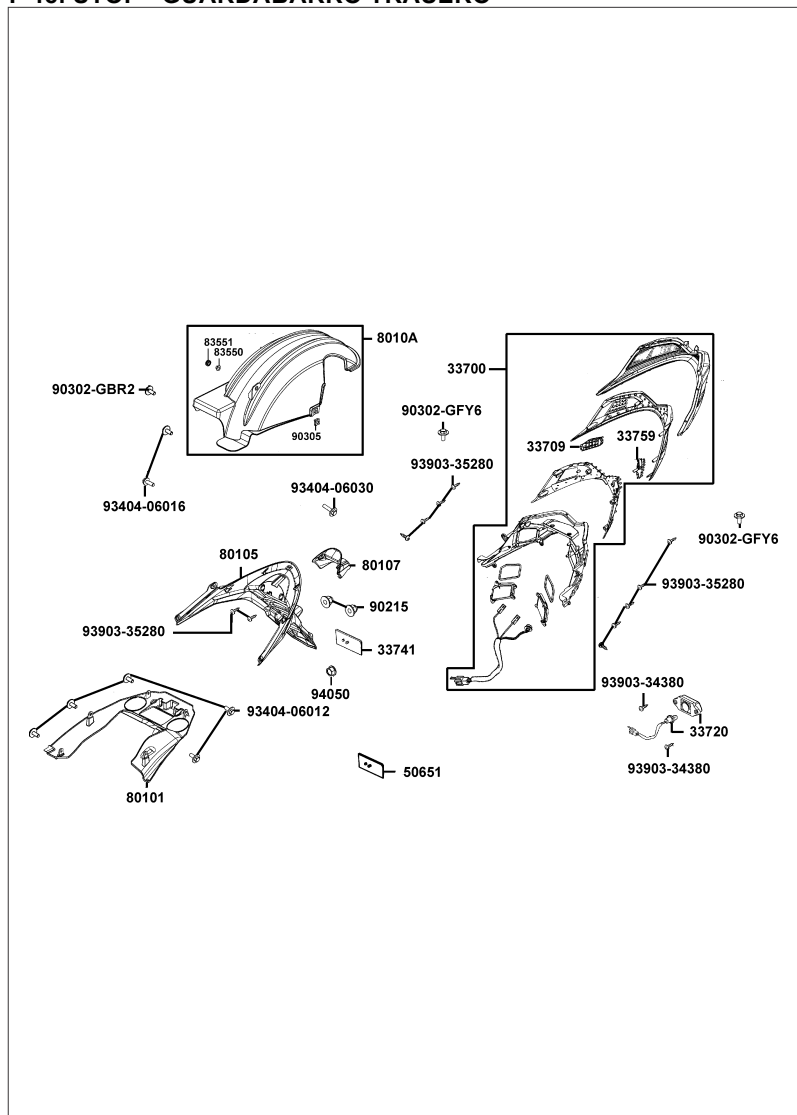


FIGURA N°	PARTE N°	DESCRIPCIÓN	CANT.
33700	33700-ABD2-C00	Stop	1
33709	33709-ABD2-C00	Luz Stop Derecha	1
33720	33720-LGB5-E10	Luz Placa	1
33741	33741-LEH3-C10	Reflectivo	1
33759	33759-ABD2-C00	Luz Stop Izquierda	1
50651	50651-LFC4-E10	Soporte Trasero	1
80101	80101-ABD2-C00-N1R	Cubierta Trasera Interna	1
80105	80105-ABD2-C00-N1R	Guardabarro Trasero	1
80107	80107-ABD2-C00	Cubierta Guardabarro Trasero	1
8010A	8010A-ABD2-C00-N1R	Guardabarro Trasero Interno	1
83550	83550-KEC8-C00	Buje	1
83551	83551-KEC8-C10	Antivibrante	1
90215	90215-KKC4-C00	Tuerca 6 mm.	2
90302-GBR2	90302-GBR2-C01	Tornillo 5x16	1
90302-GFY6	90302-GFY6-C11	Tornillo 5x16	2
90305	90305-GHK8-C00	Tuerca 6 mm.	1
93404-06012	93404-06012-07G	Tornillo 6x12	5
93404-06016	93404-06016-07G	Tornillo 6x16	4
93404-06030	93404-06030-07G	Tornillo 6x30	1
93903-34380	93903-34380-G	Tornillo 4x12	2
93903-35280	93903-35280-G	Tornillo 5x12	11
94050	94050-05080-G	Tuerca 5 mm.	1

## F-19: SISTEMA ELÉCTRICO (1/2)

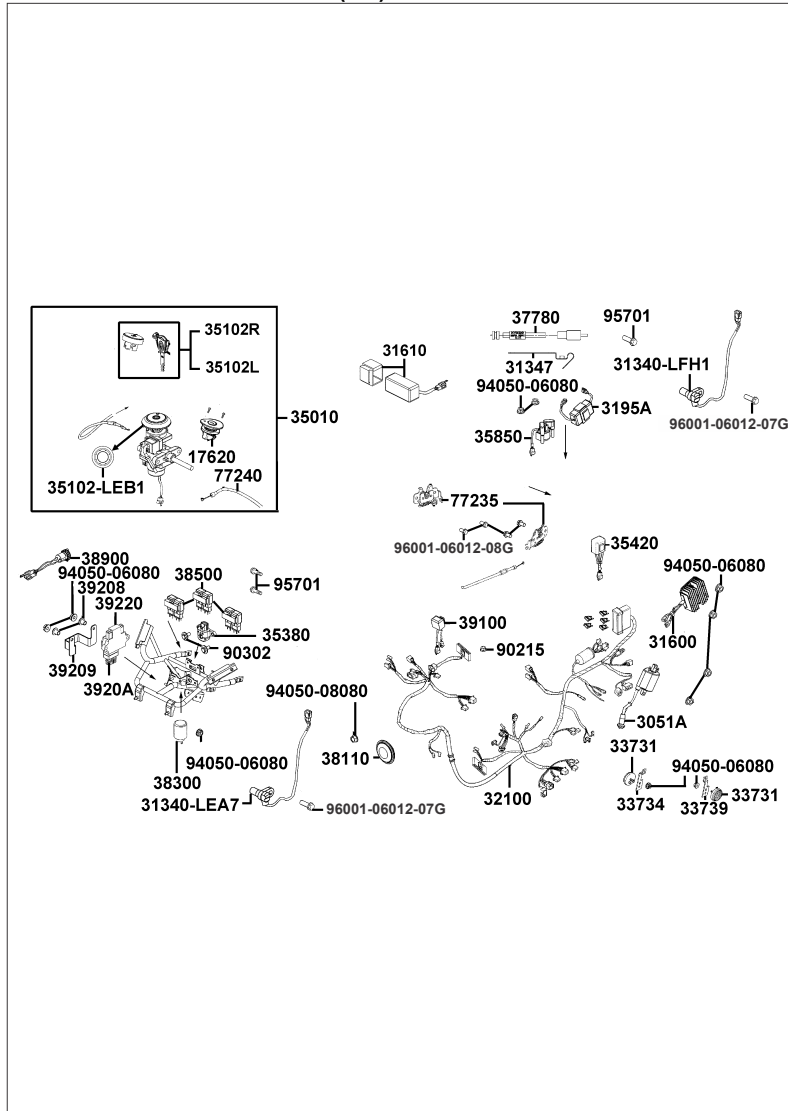


FIGURA N°	PARTE N°	DESCRIPCIÓN	CANT.	
	17620	17620-ABD2-C00	Tapa Tanque Gasolina	1
	3051A	3051A-LKF5-E01	Bobina de Alta	1
	31340-LEA7	31340-LEA7-E00	Sensor Velocidad Rueda Delantera	1
	31340-LFH1	31340-LFH1-E00	Sensor Velocidad Rueda Trasera	1
	31347	31347-ABD2-C00	Guía Sensor Temperatura	1
	31600	31600-ABD2-900	Regulador	1
	31610	31610-ABD2-E00	Relay de Ruido	1
	3195A	3195A-ABD2-C00	Relay Luces Parqueo	1
	32100	32100-ABD2-E00	Instalación Electrica	1
	33731	33731-GFY6-C00	Reflectivo Lateral	2
	33734	33734-ABD2-C00	Soporte Reflectivo Derecho	1
	33739	33739-ABD2-C00	Soporte Reflectivo Izquierdo	1
	35010	35010-ABD2-E00	Swiche Encendido Completo	1
	35102L	35102-ABD2-C00-L	Swiche Magnético Izquierdo	1
	35102R	35102-ABD2-C00-R	Swiche Magnético Derecho	1
	35102-LEB1	35102-LEB1-90A	Indicador ON-OFF Swiche de Encendido	1
	35380	35380-ABE1-E00	Sensor de Vuelco	1
	35420	35420-LFH1-E00	Controlador Indicador Nivel Aceite	1
	35850	35850-LCA3-B50	Relay Arranque	1
	37780	37780-ACD5-E00	Sensor Temperatura Ambiente	1
	38110	38110-KFAF-90B	Pito	1
	38300	38300-ALH1-E60	Relay Direccionales	1
	38500	38500-AAD2-C00	Relay Luces	3
	38900	38900-ACD5-E00	Controlador USB	1
	39100	39100-ABD6-C00	Relay Motor Ventilador	1
	39208	39208-ABD2-C00	Buje	2
	39209	39209-ABD2-C00	Soporte E.C.U	1
	3920A	3920A-ABD2-M40	E.C.U	1
	39220	39220-LKG2-C00	Caucho Protector E.C.U	1
	77235	77235-ZZA6-C00	Seguro Sillín	1

## F-19: SISTEMA ELÉCTRICO (2/2)

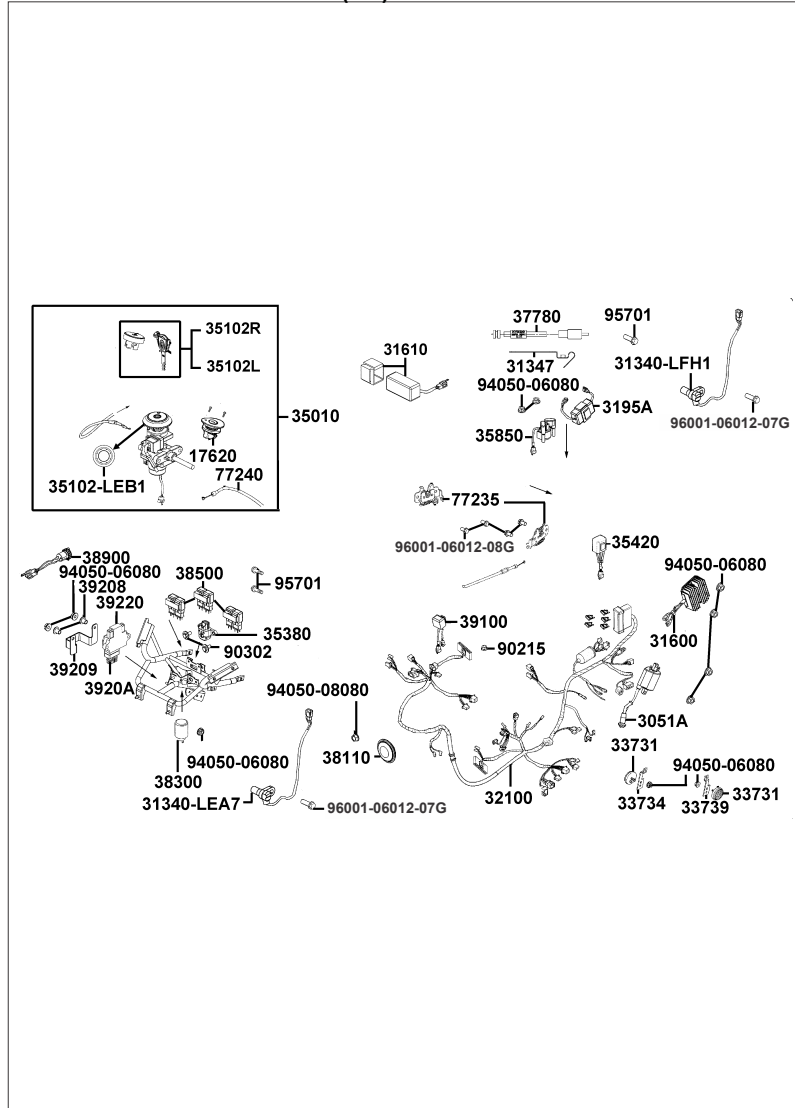


FIGURA N°	PARTE N°	DESCRIPCIÓN	CANT.
77240	77240-ABD2-C00	Cable Seguro Sillín	1
90215	90215-KKC4-C00	Tuerca 6 mm.	1
90302	90302-GFY6-C11	Tornillo 5x16	2
94050-06080	94050-06080-G	Tuerca 6 mm.	9
94050-08080	94050-08080-G	Tuerca 6 mm.	1
95701	95701-KEC8-E01	Tornillo 8x19	3
96001	96001-06012-07G	Tornillo 6x12	1
96001-06012	96001-06012-08G	Tornillo 6x12	4

## F-20: RADIADOR - TANQUE DE RESERVA

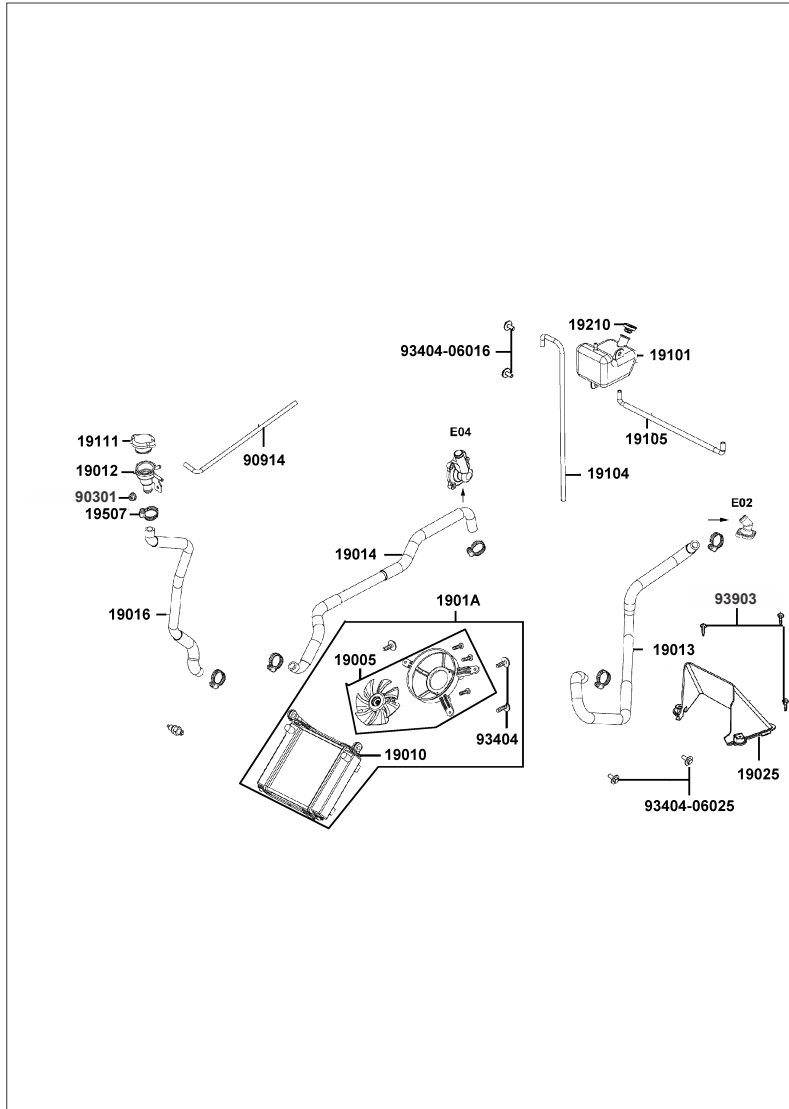


FIGURA N°	PARTE N°	DESCRIPCIÓN	CANT.
19005	19005-ABD2-C00	Ventilador Radiador	1
19010	19010-LKG7-C00	Radiador (Solo)	1
19012	19012-KHD8-C00	Boquilla Llenado Líquido Refrigerante	1
19013	19013-ABD2-C00	Manguera de Enfriamiento Interna	1
19014	19014-ABD2-C00	Manguera de Enfriamiento Externa	1
19016	19016-LEA7-C00	Manguera Llenado Líquido Refrigerante	1
1901A	1901A-ABD2-C00	Radiador Completo	1
19025	19025-ABD2-C00	Cubierta Radiador	1
19101	19101-ABD2-C00	Tanque de Reserva	1
19104	19104-ABD2-C00	Manguera de Drenaje	1
19105	19105-ABD2-C00	Manguera Tanque de Reserva	1
19111	19111-PRB3-C00	Tapa Boquilla Líquido Refrigerante	1
19210	19210-ABD6-C00	Tapa Tanque de Reserva	1
19507	19507-ABD6-C00	Abrazadera 28 mm.	6
90301	90301-6D34-C01	Tuerca 6 mm.	2
90914	90914-ABD2-C00	Manguera	1
93404	93404-06016-06	Tornillo 6x16	3
93404-06016	93404-06016-07G	Tornillo 6x16	2
93404-06025	93404-06025-07G	Tornillo 6x25	2
93903	93903-35280-G	Tornillo 5x12	4



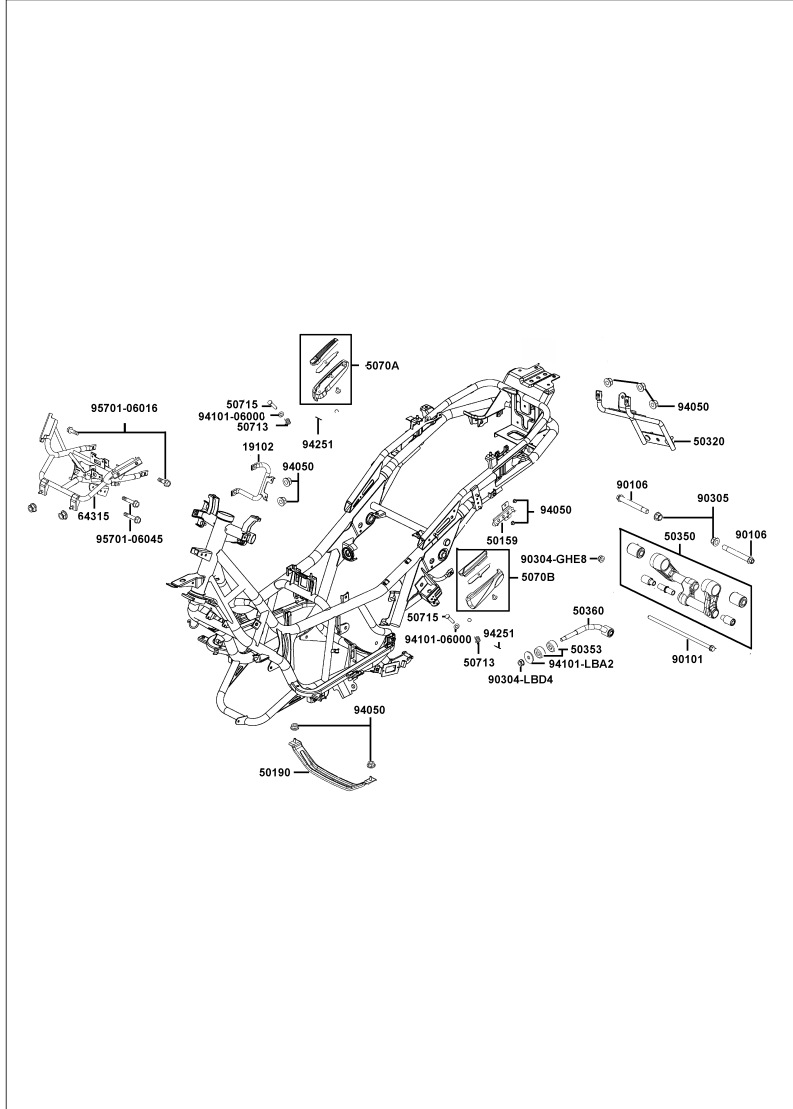
**F-21: CHASIS**


FIGURA N°	PARTE N°	DESCRIPCIÓN	CANT.
19102	19102-ABD2-C00	Soporte Tanque de Reserva	1
50159	50159-ABD2-C00	Soporte Regulador	1
50190	50190-LEA7-E00	Soporte Cubierta Motor	1
50320	50320-ABD2-C00	Soporte Guardabarro Trasero	1
50350	50350-ABD2-C01	Soporte Motor	1
50353	50353-LEA7-E00	Antivibrante	2
50360	50360-ABD2-C01	Soporte Motor Delantero	1
5070A	5070A-ALD9-E10	Reposapie Pasajero Derecho	1
5070B	5070B-ALD9-E10	Reposapie Pasajero Izquierdo	1
50713	50713-KEB7-C00	Resorte	2
50715	50715-KEB7-C00	Pin Pasador	2
64315	64315-ABD2-C00	Soporte Cubierta Frontal	1
90101	90101-LKF5-C01	Tornillo 10x275	1
90106	90106-LKF5-C01	Tornillo	2
90304-GHE8	90304-GHE8-C01	Tuerca 10 mm.	1
90304-LBD4	90304-LBD4-C01	Tuerca 10 mm.	1
90305	90305-MAA1-C01	Tuerca 14 mm.	2
94050	94050-06070-G	Tuerca 6 mm.	9
94101-06000	94101-06000-G	Arandela 6.5x18x1	2
94101-LBA2	94101-LBA2-C01	Arandela 10.5x38x3	1
94251	94251-08400-G	Pin de Seguridad 8 mm.	2
95701-06016	95701-06016-07G	Tornillo 6x16	2
95701-06045	95701-06045-07G	Tornillo 6x45	4

### F-22: FILTRO DE GASES

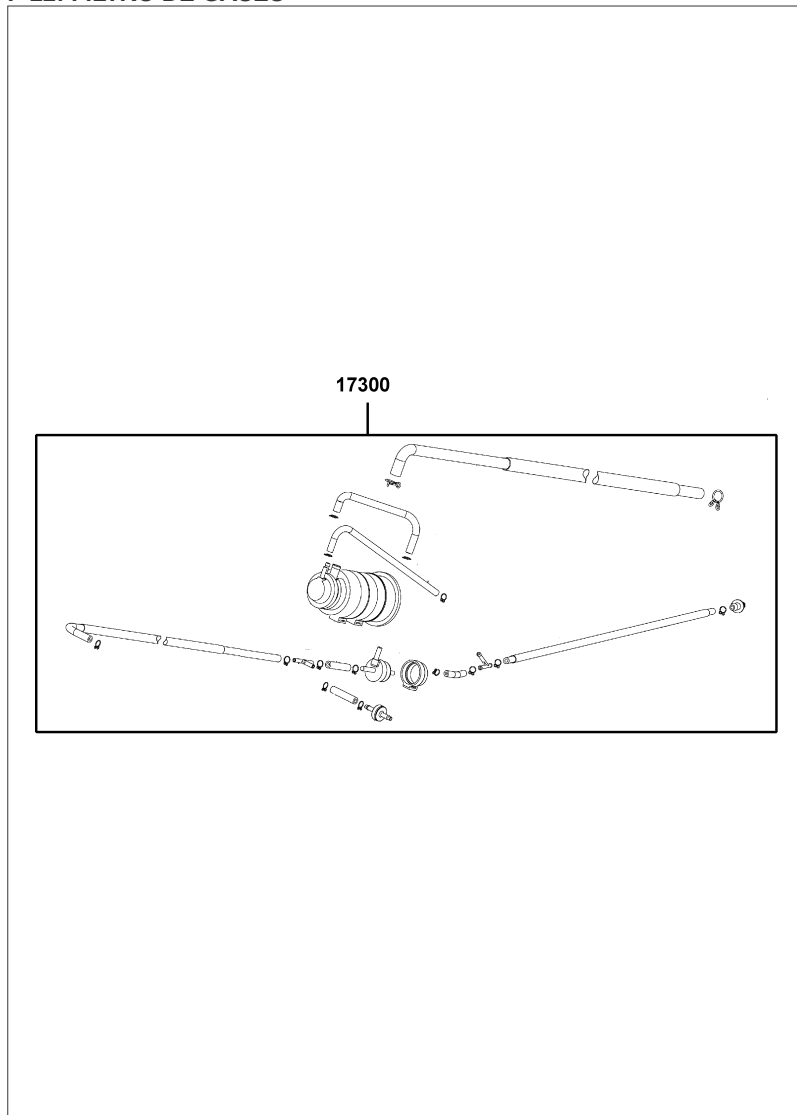


FIGURA Nº	PARTE Nº	DESCRIPCIÓN	CANT.
17300	17300-ABD2-C00	Filtro de Gases Completo	1

F-23: CALCOMANÍAS



86020



86202



87140

FIGURA N°	PARTE N°	DESCRIPCIÓN	CANT.
86020	86020-ACJ1-E30	Emblema Cúpula Frontal	1
86202	86202-ACJ1-E60	Emblema Cubierta Sillín "X-TOWN"	2
87140	87140-ABD2-E00	Emblema Carenaje Farola "300"	2

## ÍNDICE DE REFERENCIAS

REFERENCIA N°	FIG. No.	PAG. No.	REFERENCIA N°	FIG. No.	PAG. No.	REFERENCIA N°	FIG. No.	PAG. No.	REFERENCIA N°	FIG. No.	PAG. No.
0901-880-6000	E-05	8	1231A-LDE9-C00	E-02	4	15651-KEBE-C00	E-04	6	18294-PUA3-B50	F-14	30
0901-911-6000	E-05	8	12361-LHD1-C00	E-04	6	15711-KHE7-C00	E-07	11	1830A-ABD2-E00	F-14	30
0901-914-6001	E-05	8	13000-ABD2-C00	E-03	5	1610K-LHG7-900	E-05	8	18318-ACD5-E00	F-14	30
1034-910-2000	E-05	8	13011-LFG2-C00	E-03	5	1614-868-0000	E-05	8	1832A-ABD2-C00	F-14	30
1090-873-2001	E-05	8	13101-LHG7-E00	E-03	5	1614-906-0002	E-05	8	18371-ABD2-C00	F-14	30
11100-LDB2-C00	E-01	2	13111-LDB2-C00	E-03	5	16201-LHG7-C00	E-02	4	18391-LDB2-E0A	F-14	30
11110-LLJ3-C00	E-01	2	13406-ABD2-C00	E-02	4	16211-LDF2-C00	E-02	4	19005-ABD2-C00	F-20	37
11192-KHE7-980	E-01	2	14100-ABD2-900	E-02	4	1711A-LDF2-C00	E-02	4	19010-LKG7-C00	F-20	37
11200-ABD2-C00	E-01	2	14401-LDE9-E00	E-03	5	17200-ABD2-C00	F-13	29	19012-KHD8-C00	F-20	37
11203-LBA2-C00	E-01	2	1443A-ABD2-C00	E-02	4	17211-ABD2-C00	F-13	29	19013-ABD2-C00	F-20	37
11203-LBA2-C00	F-16	32	14450-KEBE-900	E-02	4	17213-ABD2-C00	F-13	29	19014-ABD2-C00	F-20	37
1121A-ABD2-C00	F-13	29	14452-LDB2-E00	E-02	4	17214-ABD2-C00	F-13	29	19016-LEA7-C00	F-20	37
1122A-ABD2-C00	E-08	12	14510-LDE9-C00	E-03	5	1721A-ABD2-C00	F-13	29	1901A-ABD2-C00	F-20	37
11330-LLJ3-C00-NEA	E-04	6	14520-GFY6-90C	E-03	5	1723A-ABD2-C00	F-13	29	19025-ABD2-C00	F-20	37
11331-LLJ3-C00	E-04	6	14523-KED9-C00	E-03	5	1723B-ABD2-C00	F-13	29	19101-ABD2-C00	F-20	37
11341-ABD2-C00	E-01	2	14531-KHE7-900	E-03	5	17300-ABD2-C00	F-22	39	19102-ABD2-C00	F-21	38
11342-LDF2-C00	E-01	2	14610-LDE9-C00	E-03	5	1737A-ABD2-C00	F-13	29	19104-ABD2-C00	F-20	37
11345-LEA7-C00	E-01	2	14711-LFG2-C00	E-02	4	17500-ABD2-C00	F-10	26	19105-ABD2-C00	F-20	37
11346-GFY6-C00	E-01	2	14721-LFG2-C00	E-02	4	17511-ABD2-C00	F-10	26	19111-PRB3-C00	F-20	37
11350-LHG7-C00	E-01	2	14751-ABD2-C00	E-02	4	17512-ABD2-C00	F-10	26	19210-ABD6-C00	F-20	37
11387-ABD2-C00	E-02	4	14761-ABD2-C00	E-02	4	17550-LEA7-800	F-10	26	19215-KHE7-C00	E-04	6
11394-KHE7-980	E-04	6	14771-GDB4-C00	E-02	4	17561-LHG8-E00	F-10	26	19217-ZPA3-E00	E-04	6
11395-LLJ3-C00	E-01	2	14775-MFA6-C00	E-02	4	17561-LKB9-900	F-10	26	19229-LBA7-C00	E-04	6
1190-C74-2000	E-05	8	14781-MFA6-C00	E-02	4	17581-LEA7-C00	F-10	26	1922A-KHE7-C00	E-04	6
1190-C75-2000	E-05	8	15100-KKC3-C00	E-07	11	17620-ABD2-C00	F-19	35	19231-KKJ9-C00	E-04	6
12100-ABD2-900	E-03	5	15133-KAM1-001	E-07	11	17685-ABD2-C00	F-10	26	19300-KAE1-004	E-02	4
12191-KHE7-910	E-03	5	15141-KKJ9-C00	E-07	11	17910-LEA7-C00	F-03	15	19310-ABD2-E00	E-02	4
12200-ABD2-E00	E-02	4	15421-1G07-C00	E-04	6	17911-LEA7-C00	F-03	15	19315-LFA7-E00	E-02	4
12209-GDB4-C00	E-02	4	15426-GAE1-C00	E-04	6	18291-LHB3-E11	F-14	30	19411-LFG2-C00	F-06	21
1221A-ABD2-C00	E-02	4	15441-1K49-001	E-03	5	18291-LKG2-C00	F-14	30	19502-KHE7-C00	E-04	6
12251-KHE7-901	E-02	4	15447-1K49-C00	E-03	5	18293-KEBE-C00	F-14	30	19507-ABD6-C00	E-04	6

## ÍNDICE DE REFERENCIAS

REFERENCIA N°	FIG. No.	PAG. No.
19507-ABD6-C00	F-20	37
21200-LDB2-C00	E-08	12
21395-LDF2-900	E-08	12
22101-LBA7-900	E-06	9
22102-KHE7-C00	E-06	9
22105-LBA7-C00	E-06	9
22110-LFG1-C00	E-06	9
22112-KHE7-900	E-06	9
22121-LFG2-305	E-06	9
22131-LBA7-900	E-06	9
22132-KHE7-305	E-06	9
22300-LFG2-E81	E-06	9
22350-KHE7-900	E-06	9
22361-LEA7-E00	E-06	9
22401-LFG2-E80	E-06	9
22530-KHE7-910	E-06	9
22804-GBB2-001	E-06	9
2301A-LFG2-E81	E-06	9
23100-LFG2-C00	E-06	9
23200-KHE7-900	E-06	9
23220-LFG2-E00	E-06	9
23225-KHE7-900	E-06	9
23226-GHC8-004	E-06	9
23233-KHE7-900	E-06	9
23237-KHE7-900	E-06	9
23238-KHE7-900	E-06	9
23411-ABD2-C00	E-08	12
23420-ABD2-C00	E-08	12
23430-LDB2-C00	E-08	12
23432-ABD2-C00	E-08	12
28101-KHE7-C00	E-07	11

REFERENCIA N°	FIG. No.	PAG. No.
28102-KHE7-C00	E-07	11
28110-LDB2-C00	E-07	11
28120-LDB2-C00	E-07	11
3051A-LKF5-E01	F-19	35
31100-ABD2-C00	E-07	11
31110-ABD2-C00	E-07	11
31120-ABD2-C00	E-07	11
31200-ABD2-C00	E-07	11
31340-LEA7-E00	F-19	35
31340-LFH1-E00	F-19	35
31347-ABD2-C00	F-19	35
31600-ABD2-900	F-19	35
31610-ABD2-E00	F-19	35
3195A-ABD2-C00	F-19	35
32100-ABD2-E00	F-19	35
32105-LLJ3-C00	E-04	6
32411-ABD2-C00	F-11	27
32412-ABD2-C00	E-04	6
33100-ABD2-E00	F-01	13
33109-ABD2-C00	F-01	13
33159-ABD2-C00	F-01	13
33400-ABD2-C00	F-17	33
33450-ABD2-C00	F-17	33
33700-ABD2-C00	F-18	34
33709-ABD2-C00	F-18	34
33720-LGB5-E10	F-18	34
33731-GFY6-C00	F-06	21
33731-GFY6-C00	F-19	35
33734-ABD2-C00	F-19	35
33739-ABD2-C00	F-19	35
33741-LEH3-C10	F-18	34

REFERENCIA N°	FIG. No.	PAG. No.
33759-ABD2-C00	F-18	34
33900-LHG7-E00	F-12	28
33902-LHG7-E00	F-12	28
33903-LHG7-E00	F-12	28
34901-ABD2-E00	F-01	13
34905-LBA7-E00	F-17	33
35010-ABD2-E00	F-19	35
35102-ABD2-C00-L	F-19	35
35102-ABD2-C00-R	F-19	35
35102-LEB1-90A	F-19	35
3515A-ACJ1-E00	F-03	15
3520A-ABD2-C00	F-03	15
35340-AEF6-C00	F-04	17
35350-AEF6-C00	F-04	17
35370-LLJ3-E00	F-15	31
35380-ABE1-E00	F-19	35
35390-LHG7-E00	F-12	28
35420-LFH1-E00	F-19	35
35500-KED9-900	E-04	6
35850-LCA3-B50	F-19	35
3700-A35B-0100	E-05	8
37200-ABD2-E00	F-02	14
37780-ACD5-E00	F-19	35
38110-KFAF-90B	F-19	35
38300-ALH1-E60	F-19	35
38500-AAD2-C00	F-19	35
38900-ACD5-E00	F-19	35
39100-ABD6-C00	F-19	35
39208-ABD2-C00	F-19	35
39209-ABD2-C00	F-19	35
3920A-ABD2-M40	F-19	35

REFERENCIA N°	FIG. No.	PAG. No.
39220-LKG2-C00	F-19	35
39300-LHG7-E00	E-02	4
39301-LDF2-C00	E-02	4
39400-LDF2-800	E-02	4
39450-LEA6-800	F-14	30
42311-ABD2-C00	F-08	24
42312-LEA7-C00	F-08	24
42601-ABD2-E30-YYA	F-08	24
42710-LEA7-E0A	F-08	24
42753-0F06-C00	F-07	23
42753-0F06-C00	F-08	24
43100-LGE5-C01	F-04	17
43105-LGE5-306	F-04	17
43126-ABD2-C01	F-04	17
43127-ABD2-C01	F-04	17
43156-LDB2-C00	F-04	17
43156-LFC3-E10	F-04	17
43351-ABD2-C00	F-08	24
43352-LEA7-E01	F-08	24
43500-LKG5-C00	F-04	17
44301-LEA7-E00	F-07	23
44311-LEA7-C00	F-07	23
44312-LEA7-C00	F-07	23
44601-ABD2-E30-YYA	F-07	23
44620-LEA7-C00	F-07	23
44710-LEA7-E0A	F-07	23
45105-LGE5-305	F-04	17
45121-ABD2-C00	F-07	23
45126-ABD2-C01	F-04	17
45127-ABD2-C01	F-04	17
45128-ABD2-C00	F-06	21

## ÍNDICE DE REFERENCIAS

REFERENCIA N°	FIG. No.	PAG. No.
45200-LKG7-C01	F-04	17
45352-ABD2-900	F-07	23
45500-LKG7-C00	F-04	17
45513-LEA7-E00	F-04	17
45517-LBA2-E00	F-04	17
49100-ACD5-E01	F-04	17
49110-LGE5-C01	F-04	17
49211-LFH1-E00	F-04	17
50159-ABD2-C00	F-21	38
50190-LEA7-E00	F-21	38
50306-1F96-C00	F-06	21
50320-ABD2-C00	F-21	38
50326-ABD2-C00-N1R	F-11	27
50327-ABD2-C01-N1R	F-11	27
5032B-ABD2-C01	F-11	27
50350-ABD2-C01	F-21	38
50353-LEA7-E00	F-21	38
50360-ABD2-C01	F-21	38
50410-ABD2-C01	F-11	27
50500-ABD2-C00	F-15	31
50502-LDF7-C00	F-15	31
50504-LDB2-C00	E-01	2
50505-LEA7-E00	F-15	31
50505-PUA3-B50	F-15	31
50506-KHE7-E00	F-15	31
50530-ABD2-C00	F-15	31
50550-KKC2-C00	F-15	31
5061A-ABD2-C00-N1R	F-05	20
50651-LFC4-E10	F-18	34
5070A-ALD9-E10	F-21	38
5070B-ALD9-E10	F-21	38

REFERENCIA N°	FIG. No.	PAG. No.
50713-KEB7-C00	F-21	38
50715-KEB7-C00	F-21	38
51400-ABD2-E00-NEA	F-06	21
51401-ABD2-E00	F-06	21
51404-LDH1-C00	F-06	21
51410-LEA7-C00	F-06	21
51412-LLJ3-C00	F-06	21
51416-LDH1-C00	F-06	21
51420-ABD2-C00-NEA	F-06	21
51422-KED9-C00	F-06	21
51424-LDH1-C00	F-06	21
51425-LEA7-C00	F-06	21
51427-LDH1-C00	F-06	21
51427-LLJ3-C00	F-06	21
51429-ABD2-E00	F-06	21
51437-LDH1-C00	F-06	21
51500-ABD2-E00-NEA	F-06	21
51520-ABD2-C00-NEA	F-06	21
52000-ABD2-C00	F-16	32
52400-ABD2-E00-NES	F-16	32
52407-LLB1-900	F-04	17
53100-ABD2-E00	F-03	15
53105-LEA7-C00	F-03	15
53106-LEA7-C00	F-03	15
53125-LEA7-C00	F-03	15
5312A-ABD2-E00	F-03	15
53133-3H98-C00	F-03	15
53134-2C83-C01	F-03	15
53140-LHJ3-900	F-03	15
53150-LEA6-900-N1R	F-03	15
53175-LKF5-E00	F-04	17

REFERENCIA N°	FIG. No.	PAG. No.
53178-LKF5-E00	F-04	17
53200-ACD5-C00	F-06	21
53205-ABD2-C00-N1R	F-03	15
53206-ABD2-C00-N1R	F-03	15
5320A-ABD2-C00-N1R	F-03	15
5320B-ABD2-C01-N1R	F-03	15
53213-LBA2-C00	F-06	21
53213-LEA7-C00	F-06	21
53214-LBA2-C00	F-06	21
53220-LBA2-E00	F-06	21
53240-LEA7-90A	F-06	21
53250-LEA7-90A	F-06	21
61100-ABD2-C00	F-06	21
61110-ABD2-C00-N1R	F-05	20
64220-ABD2-C00	F-03	15
64221-LEA7-C00	F-03	15
64222-LLJ3-C00	F-06	21
64223-LEA7-C00	F-03	15
64224-LEA7-C00	F-03	15
64225-LEA7-E00	F-03	15
64226-LEA7-E00	F-03	15
64301-ABD2-C00-HJP	F-05	20
64302-ABD2-C00	F-05	20
64303-ABD2-C00	F-05	20
64305-ABD2-C00	F-05	20
64306-ABD2-C00	F-05	20
64307-ABD2-C00	F-05	20
64308-ABD2-C00	F-05	20
64315-ABD2-C00	F-21	38
6431A-ABD2-C00-N1R	F-05	20
64320-ABD2-C00-N1R	F-05	20

REFERENCIA N°	FIG. No.	PAG. No.
6433A-ABD2-C00-N1R	F-05	20
64340-ABD2-C00-N1R	F-05	20
64350-ABD2-C00-N1R	F-05	20
64360-ABD2-C00-N1R	F-05	20
64400-ABD2-C00-N1R	F-05	20
64401-ABD2-C00	F-05	20
77200-ACJ1-E01-T01	F-09	25
77235-ZZA6-C00	F-19	35
77240-ABD2-C00	F-19	36
77303-ZZA6-C00	F-09	25
7750A-ZZA6-C00	F-09	25
80101-ABD2-C00-N1R	F-18	34
80105-ABD2-C00-N1R	F-18	34
80107-ABD2-C00	F-18	34
8010A-ABD2-C00-N1R	F-18	34
80151-ABD2-C00-N1R	F-05	20
80152-ABD2-C00-N1R	F-05	20
80153-ABD2-C00	F-05	20
8015A-ABD2-C00	F-05	20
81122-ABD2-C00-N1R	F-05	20
8113A-ABD2-C00-N1R	F-05	20
8113B-ABD2-C00-N1R	F-05	20
81144-ALJ8-E10	F-12	28
81150-ZZA6-E00	F-05	20
81151-ABD2-C00	F-05	20
81200-ABD2-C00-HJP	F-12	28
81201-ABD2-C00	F-12	28
81252-ABD2-C00-N1R	F-12	28
81260-ABD2-C00-N1R	F-12	28
83500-ABD2-C00	F-12	28
83530-ABD2-C00	F-05	20

## ÍNDICE DE REFERENCIAS

REFERENCIA N°	FIG. No.	PAG. No.
83532-ABD2-C00-N1R	F-05	20
83534-ABD2-C00-N1R	F-05	20
83550-KEC8-C00	F-06	21
83550-KEC8-C00	F-18	34
83551-KEC8-C10	F-06	22
83551-KEC8-C10	F-18	34
83600-ABD2-C00	F-12	28
83630-ABD2-C00	F-05	20
83750-ABD2-C00	F-12	28
86020-ACJ1-E30-T01	F-23	40
86202-ACJ1-E60	F-23	40
87140-ABD2-E00	F-23	40
88110-ACJ1-E00-N1P	F-03	15
88120-ACJ1-E00-N1P	F-03	15
89010-ABD2-C00	F-09	25
89020-KKC4-C00	F-09	25
90001-GBHB-C05	E-03	5
90001-GBHB-C05	E-07	11
90005-KAW1-C00	E-03	5
9000A-KTDT-C03	E-01	2
90031-KHD6-C01	E-01	2
90031-LFE2-C01	E-01	2
90084-KKF9-901	E-04	6
9008A-KHE7-C00	E-04	6
90101-LKF5-C01	F-21	38
90104-LEA7-C01	F-03	15
90105-KCR3-C02	F-07	23
90105-KCR3-C02	F-08	24
90105-LEA7-E00	F-08	24
90106-KFC2-900	F-12	28
90106-LKF5-C01	F-21	38

REFERENCIA N°	FIG. No.	PAG. No.
90106-PUA3-B50	F-03	15
90107-LEA7-C01	F-03	15
90107-LEA7-C01	F-06	22
90108-KKC4-900	F-15	31
90113-LGE5-C01	F-04	17
90114-GDM4-C01	F-13	29
90114-LGE5-C01	F-04	17
90122-LEA7-C01	F-07	23
90122-LEA7-C01	F-08	24
90122-LEA7-E00	F-04	17
90145-LFH1-E00	F-04	17
90145-MKS9-61A	F-04	17
90201-KHE7-C00	E-06	9
90201-KHR8-C00	E-06	9
90201-KHR8-C01	E-07	11
90202-1G87-001	E-06	9
90215-KKC4-C00	F-18	34
90215-KKC4-C00	F-19	36
90301-6C93-C01	F-09	25
90301-6C93-C01	F-12	28
90301-6D34-C01	F-10	26
90301-6D34-C01	F-20	37
90301-GFY6-C01	F-14	30
90302-GBR2-C01	F-18	34
90302-GFY6-C00	F-03	15
90302-GFY6-C11	F-11	27
90302-GFY6-C11	F-18	34
90302-GFY6-C11	F-19	36
90302-LKB9-C00	F-03	15
90302-LKB9-C00	F-05	20
90302-LKB9-C00	F-12	28

REFERENCIA N°	FIG. No.	PAG. No.
90302-LLB1-C00	F-04	17
90304-GHE8-C01	F-03	16
90304-GHE8-C01	F-16	32
90304-GHE8-C01	F-21	38
90304-LBD4-C01	F-21	38
90304-LKL5-E31	F-15	31
90305-GHK8-C00	F-18	34
90305-KKAK-C00	F-08	24
90305-LBA2-C00	F-06	22
90305-MAA1-C01	F-21	38
90312-LLJ3-C00	F-06	22
90401-KKJ9-001	E-06	9
90401-KKJ9-001	E-07	11
90423-KKJ9-C00	E-04	6
90441-GFY6-C00	E-06	9
90441-KDY4-C00	E-01	2
90441-KKC4-C00	E-08	12
90465-MDC4-C01	E-02	4
90474-3C33-C00	E-01	2
90478-7L00-001	E-02	4
90481-GGS7-C00	E-02	4
90503-LEA7-C00	F-06	22
9052A-LEB1-C01	E-01	2
90544-KEC8-C00	F-06	22
90545-3L00-001	F-04	17
90601-LLJ3-C00	F-06	22
90605-1F66-721	E-06	9
90651-LLJ3-C00	F-06	22
90652-GFY6-C00	E-02	4
90652-KHE7-900	F-13	29
90652-LCA4-C10	F-05	20

REFERENCIA N°	FIG. No.	PAG. No.
90652-LCA4-E00	F-12	28
90652-LFB5-C00	F-05	20
90652-LFB5-C00	F-12	28
90677-GAR1-C01	F-11	27
90754-LLJ3-C00	F-07	23
90914-ABD2-C00	F-20	37
91001-KKJ9-C00	E-04	6
91002-GGA7-70A	E-06	9
91003-KHE7-900	E-01	2
91004-KHE7-900	E-06	10
91009-KHE7-C00	E-08	12
91201-ABD6-C00	E-04	6
91202-KKC4-C00	E-01	2
91202-LHG7-C00	E-01	2
91211-KHE7-900	E-06	10
91251-LLJ3-C00	F-06	22
91255-KHE7-C00	E-01	2
91255-LGE5-C00	F-16	32
91255-LLB1-C00	F-16	32
91301-KHE7-900	E-02	4
91302-0A01-C00	E-04	6
91303-3G77-C00	E-04	6
91306-1E05-C00	E-03	5
91307-0E35-W10	E-04	6
91351-KHE7-900	E-06	10
92101-05012-0HG	E-01	2
92101-05012-0HG	F-07	23
92101-05032-0HG	E-07	11
92900-06050-0BG	E-02	4
92900-08046-0BG	E-02	4
93404-06012-07G	F-18	34

## ÍNDICE DE REFERENCIAS

REFERENCIA N°	FIG. No.	PAG. No.	REFERENCIA N°	FIG. No.	PAG. No.	REFERENCIA N°	FIG. No.	PAG. No.	REFERENCIA N°	FIG. No.	PAG. No.
93404-06016-06	F-20	37	94050-06070-G	F-10	26	95701-06012-08G	E-02	4	96001-06110-08G	E-02	4
93404-06016-07G	F-03	16	94050-06070-G	F-21	38	95701-06016-07G	F-21	38	96001-06125-07G	E-04	7
93404-06016-07G	F-05	20	94050-06080-G	E-02	4	95701-06025-07G	E-02	4	96001-06130-07G	E-04	7
93404-06016-07G	F-12	28	94050-06080-G	F-19	36	95701-06045-06	F-06	22	96100-60000-00	E-04	7
93404-06016-07G	F-15	31	94050-08080-G	E-02	4	95701-06045-07G	F-21	38	96100-63020-00	E-01	2
93404-06016-07G	F-18	34	94050-08080-G	F-19	36	95701-06050-07G	F-04	18	96100-63020-00	E-08	12
93404-06016-07G	F-20	37	94050-ALD7-C11	F-03	16	95701-08012-08G	E-01	2	96100-63040-00	E-01	2
93404-06025-07G	F-03	16	94101-06000-G	F-21	38	95701-08030-07G	E-08	12	96150-60020-10	F-07	23
93404-06025-07G	F-20	37	94101-08600	F-15	31	95701-08035-07G	E-08	12	96150-62040-10	F-16	32
93404-06030-07G	F-18	34	94101-LBA2-C01	F-21	38	95701-KEC8-E01	F-19	36	96600-08018-08G	E-07	11
93500-05016-0H	E-02	4	94101-LEA2-C00	F-14	30	95701-LDF2-800	F-10	26	96600-LEA7-C00	F-14	30
93891-05016-06	F-13	29	94251-08400-G	F-21	38	95801-08040-08G	F-06	22	96700-KED9-C01	F-06	22
93892-04008-16	E-05	8	94301-08140	E-04	6	95801-08050-07G	F-16	32	98069-5691R-00	E-02	4
93903-25460	F-13	29	94301-10160	E-01	2	95801-08055-07G	F-16	32	98200-31000	F-11	27
93903-25480	F-02	14	94301-10160	E-02	4	95801-10030-07G	F-15	31	98200-31500	F-11	27
93903-34380-G	F-03	16	94301-10160	E-03	5	95801-10040-07G	F-16	32	98200-32500	F-11	27
93903-34380-G	F-11	27	94301-10160	E-04	6	95801-10045-07G	F-14	30	98200-33000	F-11	27
93903-34380-G	F-18	34	94301-10160	E-08	12	95801-10057-07G	F-14	30	MTZ12-MEGA	F-11	27
93903-35280-G	F-01	13	94510-10000	E-07	11	96001-06010-00	E-02	4	N114-05103-3	E-05	8
93903-35280-G	F-03	16	94520-26000	E-04	6	96001-06012-07G	F-04	18	W1792-048-9901	E-05	8
93903-35280-G	F-05	20	94520-28000	E-06	10	96001-06012-07G	F-06	22	W1793-145-9900	E-05	8
93903-35280-G	F-17	33	94520-47000	F-16	32	96001-06012-07G	F-19	36			
93903-35280-G	F-18	34	94591-25000	F-05	20	96001-06012-08G	E-07	11			
93903-35280-G	F-20	37	94591-KFBF-C00	E-02	4	96001-06012-08G	F-19	36			
93903-35380-G	F-03	16	94591-LGR5-E10	F-05	20	96001-06016-08G	E-01	2			
93903-KEB7-C01	F-03	16	94601-17000	E-03	5	96001-06018-02	E-04	6			
93903-LHJ8-C01	F-01	13	94601-33000	E-06	10	96001-06018-08G	E-02	4			
93903-LHJ8-C01	F-03	16	94608-LLJ3-C00	F-06	22	96001-06022-07G	E-04	6			
93903-LHJ8-C01	F-05	20	95014-72204	F-15	31	96001-06028-07G	E-04	7			
94050-05080-G	F-18	34	95701-06008-07G	F-06	22	96001-06045-07G	E-04	7			
94050-06070-G	F-04	17	95701-06012-07G	F-11	27	96001-06050-08G	E-01	2			



## FICHA TÉCNICA KYMCO X-TOWN

<b>CARACTERÍSTICA</b>	<b>UNIDAD</b>
Motor	4 Tiempos, Monocilíndrico
Cilindrada	276 cc
Relación de Compresión	10.6 +/- 0.2:1
Potencia Máxima	24,1 HP @ 7250 RPM
Torque Máximo	25 NM @ 6250 RPM
Bujía	DPR6EA-9
Arranque	Eléctrico
Transmisión	CVT
Sistema de Alimentación	Inyección Electrónica
Refrigeración	Líquido
<b>FRENOS</b>	
Freno Delantero	Disco
Freno Trasero	Disco
<b>SUSPENSION</b>	
Suspensión Delantera	Telescópica Hidráulica
Suspensión Trasera	Doble Amortiguador
<b>CAPACIDAD DEL TANQUE</b>	
Lleno	13 Litros (3.4 Gal.)
Combustible	Gasolina
<b>LLANTAS</b>	
Llanta Delantera	120/80 - 14
Llanta Trasera	150/70 - 13
Rines	Aspas de Aleación
<b>SISTEMA ELECTRICICO</b>	
Sistema de Ignición	E.C.U
Bombillo Farola	12V 35/35W
Luz de Stop	12V/0.7W LED
Luces Direccionales	Del. 12V 2.2W - Tras. 12V 10W
Velocímetro	Análogo
Pito	
Batería	12V 10.5AH
<b>DIMENSIONES</b>	
Largo x Ancho x Alto	2250 mm x 800 mm x 1385 mm
Peso en Seco	200 Kg

# X-Town 300



**NUEVO\***

**MOBIL SUPER™  
4T ULTRA AUTECO®**



**Identifícalo  
por la tapa Roja**

- Menor consumo de aceite
- Mayor vida útil del motor

\* Nueva presentación etiqueta y nuevo empaque.

**Mobil™**

**auteco®**