



VERSYS 650
Motocicleta

CATÁLOGO DE PARTES

 **Lea este manual cuidadosamente. Contiene información de seguridad.**

Mobil 1™



**SISTEMA DE
ENCENDIDO
AUTOMÁTICO
DE LUCES**

Para mayor información
del sistema consulte
la página web
[https://www.auteco.com.co/
sistemas-de-seguridad/aho](https://www.auteco.com.co/sistemas-de-seguridad/aho)



**SISTEMA
ANTIBLOQUEO
DE FRENOS**

Para mayor información
del sistema consulte
la página web
[https://www.auteco.com.co/
sistemas-de-seguridad/abs](https://www.auteco.com.co/sistemas-de-seguridad/abs)



**LUCES DE
CIRCULACIÓN
DIURNA**

Para mayor información
del sistema consulte
la página web
[https://www.auteco.com.co/
sistemas-de-seguridad/ori](https://www.auteco.com.co/sistemas-de-seguridad/ori)

Kawasaki

IRC LLANTAS *TECNOLOGÍA JAPONESA*



**Los Expertos en motos
las usan y recomiendan:**

Kawasaki

 **auteco**
www.auteco.com.co

PREFACIO

Es nuestro placer presentarles a ustedes el Catálogo de Partes.

Este Catálogo ha sido especialmente diseñado para ayudarle en la selección de las partes correctas con el fin de mantener el vehículo en las mejores condiciones.

Los repuestos originales están sujetos a un exigente estándar de control de calidad, por lo tanto es necesario que usted sólo use repuestos originales.

En nuestro constante esfuerzo para mejorar la eficiencia y desempeño de su vehículo, las especificaciones, diagramas y número de partes pueden cambiar sin previo aviso. Consecuentemente las descripciones de los repuestos en este Catálogo pueden no ser las finales y definitivas.

Las alteraciones y modificaciones que ocurren en la impresión de este Catálogo, serán informadas a nuestra red, a través de circulares de Servicio o en nuestra página web: www.auteco.com.co accediendo al link repuestos. Es requisito que usted actualice su Catálogo y haga las correcciones necesarias, una vez reciba dichas circulares. Lo anterior le asegurará un rápido y adecuado despacho de sus partes, pues las órdenes están siendo diligenciadas con las referencias más actualizadas.

En caso de necesitar asistencia técnica, comunicarse con el Distribuidor Autorizado o llamar al departamento de Servicios Auteco-Kawasaki.



DIRECTORIO TELEFÓNICO - UN REPUESTOS Y ACCESORIOS ÁREA COMERCIAL Y ASESORES DE VENTAS

NOMBRE	CARGO	ZONA	CELULAR	CORREO ELECTRÓNICO
Anderson Gonzales Barrios	ASESOR COMERCIAL	Ibagué - Dorada	320 682 09 82	agonzalez@autecomobility.com
Astrid Johana Cruz Silva	ASESOR COMERCIAL	Granada - Acacias	318 617 26 92	acruz@autecomobility.com
Biviana Andrea Martínez Gañan	ASESOR COMERCIAL	Barranquilla - Soledad	314 701 17 85	bmartinez@autecomobility.com
Carlos Mauricio García Chaparro	ASESOR COMERCIAL	Bogota Centro	300 346 14 86	cgarcia@autecomobility.com
Carolina Ruiz Montoya	ASESOR COMERCIAL	Cartagena	313 584 72 62	cruiz@autecomobility.com
Claudia Patricia Ramírez	ASESOR COMERCIAL	Bogota	301 247 71 10	cpramirez@autecomobility.com
Cristian Arlevis Muñoz Soto	ASESOR COMERCIAL	Oriente - Nordeste	318 614 02 70	camunoz@autecomobility.com
Cristian David Cantillo Baena	ASESOR COMERCIAL	Quibdó	317 481 39 43	ccantillo@autecomobility.com
Daniel Mauricio Hernández Rendón	ASESOR COMERCIAL	Pereira	301 375 43 57	dmhernandezr@autecomobility.com
Darwin Arley Navarro Quintero	ASESOR COMERCIAL	Cúcuta	318 614 28 51	dnavarro@autecomobility.com
David Antonio Lazaro Lopez	ASESOR COMERCIAL	Aguachica	321 271 47 43	dlazaro@autecomobility.com
Diego Fernando Acevedo Rincon	ASESOR COMERCIAL	Villavicencio	314 891 29 54	dfacevedo@autecomobility.com
Diego Mauricio Gomez Ardila	ASESOR COMERCIAL	Armenia - Cartago	317 481 40 80	dgomez@autecomobility.com
Efraín Eliceo Guerrero Sanchez	ASESOR COMERCIAL	Área Metropolitana Norte	301 375 25 32	eguerreiro@autecomobility.com
Giovany Montoya Alzate	ASESOR COMERCIAL	Poblaciones Suroeste	314 786 55 44	gmontoya@autecomobility.com
Hackerman Jose Agamez Duque	ASESOR COMERCIAL	Sincelejo - Magangué	321 701 19 03	hagamez@autecomobility.com
Hernan Alonso Pedraza Garcia	ASESOR COMERCIAL	Bogota Sur - Fusagasugá - Soacha	314 812 64 53	hpedraza@autecomobility.com
Jaime Alberto Orozco Jimenez	ASESOR COMERCIAL	Buga - Buenaventura	318 605 87 75	Jaorozco@autecomobility.com
Jesith Fernando Rodriguez	ASESOR COMERCIAL	Pasto	310 444 22 15	jfrdriguez@autecomobility.com
Jorge Eduardo Pinilla Torres	ASESOR COMERCIAL	Tunja - Sogamoso	310 407 40 72	jpinilla@autecomobility.com
Jorge Mario Gil Rios	ASESOR COMERCIAL	Área Metropolitana Sur	313 672 73 53	kgil@autecomobility.com
Jose Daniel Fariño Bravo	ASESOR COMERCIAL	Montería - Caucasia	318 506 41 04	jdfarino@autecomobility.com
Juan Esteban Castañeda Gaviria	ASESOR COMERCIAL	Mocoa - Putumayo	316 555 26 38	jecastaneda@autecomobility.com
Juan Sebastian Arana Gil	ASESOR COMERCIAL	Tuluá	313 646 30 22	jarana@autecomobility.com
Miguel Angel Guerrero Estupiñán	ASESOR COMERCIAL	Cali - Palmira	314 772 07 98	mguerrero@autecomobility.com
Milton Cesar Olaya Carvajal	ASESOR COMERCIAL	Neiva - Espinal	310 436 27 42	molaya@autecomobility.com
Nancy Potosi Ramirez	ASESOR COMERCIAL	Jamundí	320 697 60 81	npotosi@autecomobility.com
Olga Margarita Vargas Morales	ASESOR COMERCIAL	Cali	300 634 67 59	omvargas@autecomobility.com
Paula Andrea Serna Yepes	ASESOR COMERCIAL	Apartado - Poblaciones Occidente	317 553 26 37	pserna@autecomobility.com
Raul de Jesus Foronda	ASESOR COMERCIAL	Valledupar - Riohacha	312 850 45 74	rforonda@autecomobility.com
Richard Andres Muñoz Montenegro	ASESOR COMERCIAL	Popayán	321 799 79 26	rmunoz@autecomobility.com
Ruben Dario Buitrago Palma	ASESOR COMERCIAL	Yopal	317 479 71 61	rbuitrago@autecomobility.com
Uberney Ortiz Velez	ASESOR COMERCIAL	Medellin Centro	313 672 73 37	uortiz@autecomobility.com
Viviana Mercedes Macias Ballesteros	ASESOR COMERCIAL	Santa Marta - El Banco	318 618 73 68	vmmacias@autecomobility.com
Willington Cardenas Cenon	ASESOR COMERCIAL	Florencia - Pitalito	310 414 88 45	wcardenas@autecomobility.com
Wilson Sabogal Miranda	ASESOR COMERCIAL	Bucaramanga - Barranca	300 542 85 48	wsabogal@autecomobility.com
Andres Mauricio Alvarez	SUPERNUMERARIO	Pereira	304 496 48 53	amalvarez@autecomobility.com
Diego Fernando Quintana Nuñez	SUPERNUMERARIO	Cali	304 497 36 80	dfquintana@autecomobility.com
Diego Ramirez Castaño	SUPERNUMERARIO	Medellin	318 567 21 89	dramirez@autecomobility.com
Jair Humberto Herrera Savedra	SUPERNUMERARIO		300 541 93 34	jherrera@autecomobility.com
Jose David Alvarez Castro	SUPERNUMERARIO	Barranquilla	318 575 93 72	jdalvarez@autecomobility.com
Jose Luis Carranza Valencia	SUPERNUMERARIO	Medellin	315 302 77 82	jlarranza@autecomobility.com
Juan Sebastian Defelipe Rodriguez	SUPERNUMERARIO		318 572 83 79	jsdefelipe@autecomobility.com
Pablo Duran Rolon	SUPERNUMERARIO	Bucaramanga	318 572 81 80	pduran@autecomobility.com
Yeison Alberto Buitrago Lara	SUPERNUMERARIO		310 809 93 06	yabuitrago@autecomobility.com
Jorge Alexander Garcia Parra	JEFE DE ZONA	Zona Costa	301 470 07 41	jagarcia@autecomobility.com
Franz Caballero Castro	JEFE DE ZONA	Zona Nororiente	313 584 21 93	fcaballero@autecomobility.com
Hilde Alexander Garcia Cano	JEFE DE ZONA	Zona Occidente	321 641 50 63	hgarcia@autecomobility.com
Jesus Albeiro Lozano Alvarez	JEFE DE ZONA	Zona Sur	304 330 42 49	jalozano@autecomobility.com

SERVICIO AL CLIENTE

LÍNEA ÚNICA DE SERVICIO AL CLIENTE CANAL (4) 444 81 90 

UNIDAD DE REPUESTOS y ACCESORIOS • FAX OFICINAS: 373 03 75

ATENCIÓN EN:	NOMBRE	E-MAIL	TELÉFONO	FAX
SERVICIO PAGO ANTICIPADO	WILLIAM GARCIA	wgarcia@autecomobility.com	444 81 90 OPCION (2)	
COORDINADOR SERVICIO POSTVENTA	LUIS G. RODRIGUEZ	lrodriguez@auteco.com.co		
DEVOLUCIONES	DUVI LOPERA VAZQUEZ	dlopera@autecomobility.com		
RECLAMOS	JULIAN RODRIGUEZ	devolucionesrptos@auteco.com.co		
MOTO FUERA DE RUTA	JOSE LUIS BUELVAS SALDARRIAGA	motofueraderuta@auteco.com.co		
LÍNEA DE ATENCIÓN AL CLIENTE				

**AUTOTECNICA COLOMBIANA S.A.S (AUTECO S.A.S) SEDE PRINCIPAL Cra. 42 N° 45-77 Itagüí Ant. - PBX: (4)306 81 81
Atención a clientes finales: LÍNEA GRATUITA NACIONAL - 01 8000 52 00 90**

ÍNDICE

FIGURA Nº	DESCRIPCIÓN	PÁG. Nº	FIGURA Nº	DESCRIPCIÓN	PÁG. Nº
1	CULATA	1	39	RUEDA DELANTERA	42
2	CUBIERTA CULATA	2	40	RUEDA TRASERA	43
3	CILINDRO - PISTÓN	3	41	PEDAL FRENO	44
4	CAJA FILTRO DE AIRE	4	42	MANGUERAS	45
5	SILENCIADOR	5	43	BOMBA FRENO DELANTERO	46
6	VÁLVULAS	6	44	DISCO FRENO DELANTERO - CALIPER DELANTERO	47
7	EJE DE LEVAS - TENSOR CADENILLA	7	45	BOMBA FRENO TRASERO	48
8	CIGÜEÑAL	8	46	DISCO FRENO TRASERO - CALIPER TRASERO	49
9	BALANCEADOR	9	47	MANUBRIO	50 - 51
10	CLUTCH	10	48	SUSPENSIÓN DELANTERA	52 - 53
11	TRANSMISIÓN	11 - 12	49	TANQUE DE GASOLINA	54
12	SELECTOR DE CAMBIOS	13	50	SILLÍN	55
13	EJE DE CAMBIOS - PEDAL CAMBIOS	14	51	VELOCÍMETRO	56
14	CARCASAS	15 - 16	52	CABLES	57
15	TORNILLOS CARCASA MOTOR	17	53	TAPAS LATERALES - GUARDACADENA	58
16	CUBIERTAS DE MOTOR	18 - 19	54	CUBIERTAS SILLÍN	59
17	CARTER ACEITE	20	55	FAROLA	60
18	SISTEMA DE INYECCIÓN	21	56	STOP	61
19	BOMBA DE GASOLINA	22	57	DIRECCIONALES	62
20	UNIDAD DE CONTROL ELÉCTRICA (E.C.U.)	23	58	EQUIPO ELÉCTRICO	63 - 64
21	CANISTER	24	59	SWICHE DE ENCENDIDO	65
22	BOMBA ACEITE	25	60	HERRAMIENTAS	66
23	VOLANTE - PLATO BOBINAS	26	61	CALCOMANÍAS (MOTO GRIS)	67
24	SISTEMA DE ENCENDIDO	27	62	CALCOMANÍAS (MOTO VERDE)	68
25	MOTOR DE ARRANQUE	28	63	CALCOMANÍAS (MOTO BLANCA)	69
26	BOMBA DE AGUA	29	64	CARENAJE FAROLA - CUBIERTAS	70 - 71
27	RADIADOR	30	65	ACCESORIOS (EXPLORADORAS)	72
28	MANGUERAS RADIADOR - TANQUE RESERVA	31	66	ACCESORIOS (MANILLARES TERMICOS)	73
29	CHASIS	32	67	ACCESORIOS (SLIDER)	74
30	SOPORTES DE MOTOR	33	68	ACCESORIOS (BLOQUEO EN U)	75
31	COMPLEMENTOS CHASIS	34	69	ACCESORIOS (PUERTO DE CARGA DC)	76
32	BRAZO OSCILANTE	35	70	ACCESORIOS (PROTECTORES AGARRADERA PASAJERO)	77
33	SUSPENSIÓN TRASERA	36	71	ACCESORIOS (SOPORTE MALETERO)	78
34	REPOSAPIES	37	72	ACCESORIOS (CALCOMANÍA RIN)	79
35	GUARDABARRO DELANTERO	38		INDICE DE REFERENCIAS	80 - 86
36	GUARDABARRO TRASERO	39			
37	GATO LATERAL	40			
38	LLANTAS	41			

ÍNDICE DE GRÁFICOS

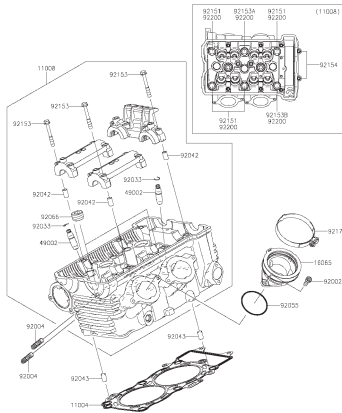


FIG. Nº 1: CULATA

PÁG. Nº
1

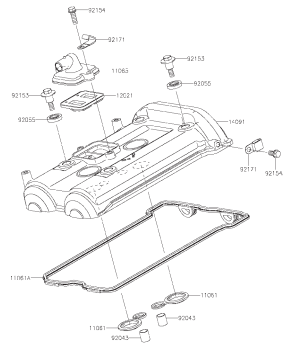


FIG. Nº 2: CUBIERTA CULATA

PÁG. Nº
2

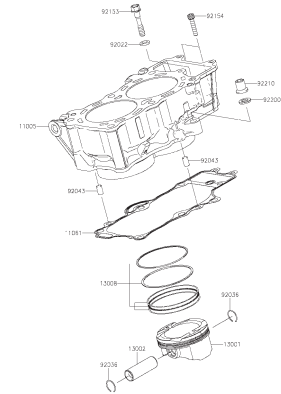


FIG. Nº 3: CILINDRO - PISTÓN

PÁG. Nº
3

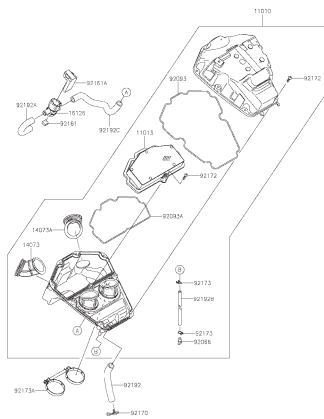


FIG. Nº 4: CAJA FILTRO DE AIRE

PÁG. Nº
4

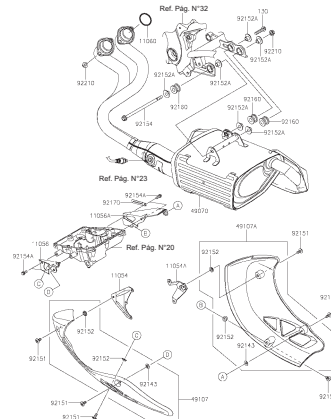


FIG. Nº 5: SILENCIADOR

PÁG. Nº
5

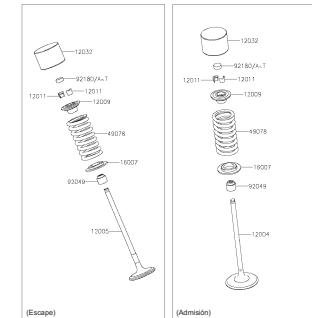


FIG. Nº 6: VALVULAS

PÁG. Nº
6

ÍNDICE DE GRÁFICOS

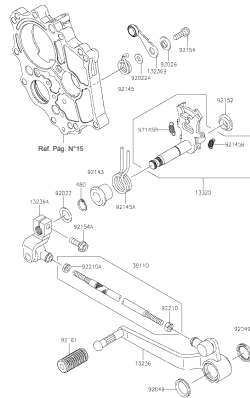


FIG. N° 13: EJE DE CAMBIOS - PEDAL CAMBIOS

PÁG. N° 14

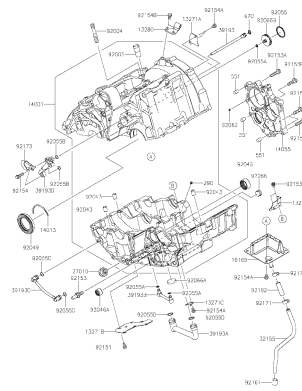


FIG. N° 14: CARCASAS

PÁG. N° 15 - 16

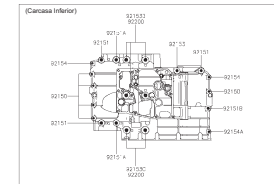
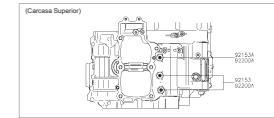


FIG. N° 15: TORNILLOS CARCASA MOTOR

PÁG. N° 17

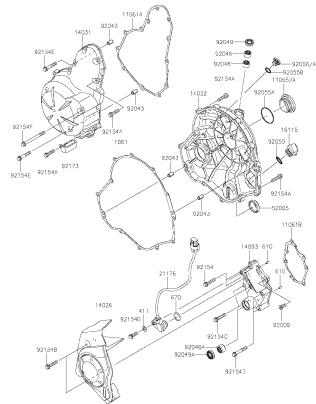


FIG. N° 16: CUBIERTAS DE MOTOR

PÁG. N° 18 - 19

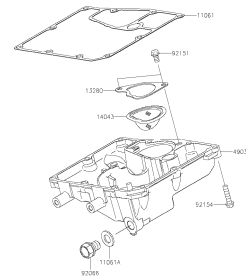


FIG. N° 17: CARTER ACEITE

PÁG. N° 20

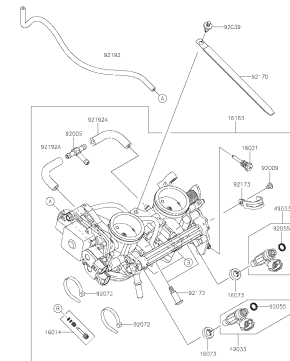
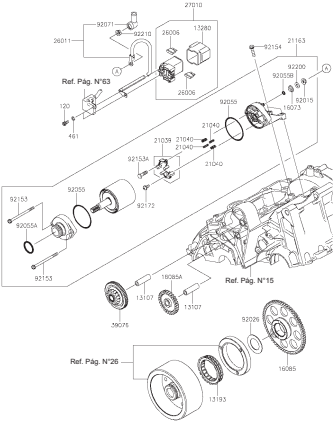
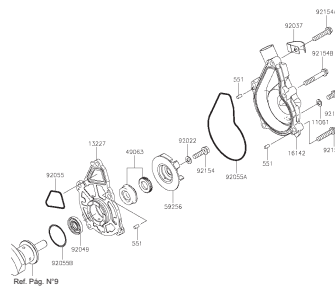
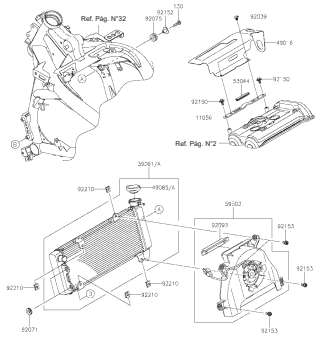
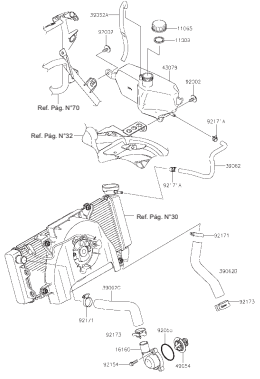
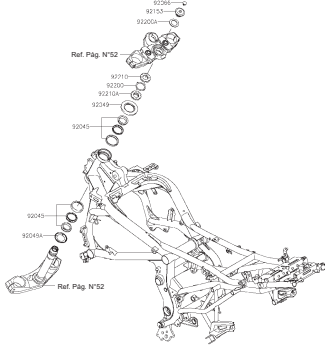
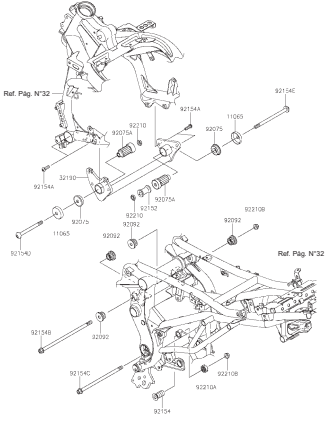


FIG. N° 18: SISTEMA DE INYECCIÓN

PÁG. N° 21

ÍNDICE DE GRÁFICOS

			
FIG. Nº 25: MOTOR DE ARRANQUE	FIG. Nº 26: BOMBA DE AGUA	FIG. Nº 27: RADIADOR	FIG. Nº 28: MANGUERAS RADIADOR - TANQUE RESERVA
PÁG. Nº 28	PÁG. Nº 29	PÁG. Nº 30	PÁG. Nº 31
			FIG. Nº 29: CHASIS
FIG. Nº 30: SOPORTES DE MOTOR	PÁG. Nº 32	PÁG. Nº 33	FIG. Nº 31: MANGUERAS RADIADOR - TANQUE RESERVA

ÍNDICE DE GRÁFICOS

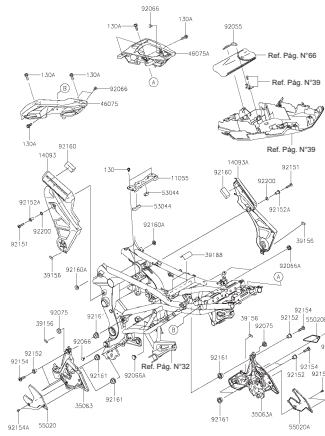


FIG. N° 31: COMPLEMENTOS CHASIS

PÁG. N° 34

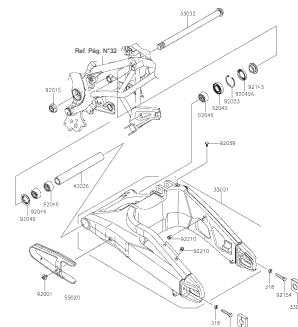


FIG. N° 32: BRAZO OSCILANTE

PÁG. N° 35

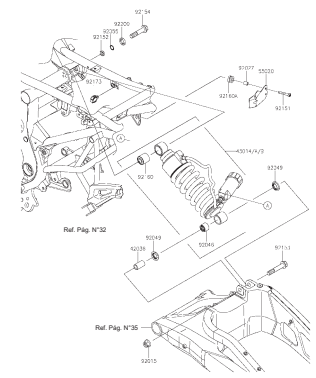


FIG. N° 33: SUSPENSIÓN TRASERA

PÁG. N° 36

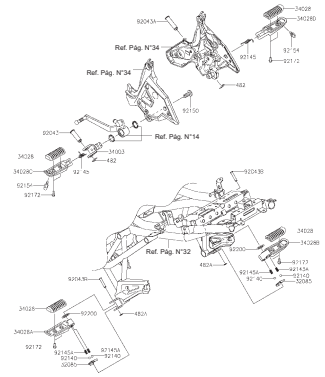


FIG. N° 34: REPOSAPIES

PÁG. N° 37

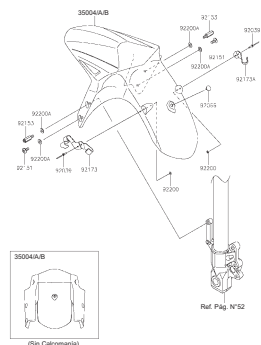


FIG. N° 35: GUARDABARRO DELANTERO

PÁG. N° 38

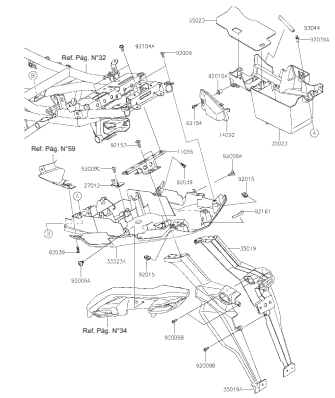


FIG. N° 36: GUARDABARRO TRASERO

PÁG. N° 39

ÍNDICE DE GRÁFICOS

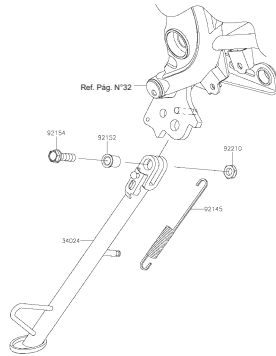


FIG. N° 37: GATO LATERAL

PÁG. N°
40

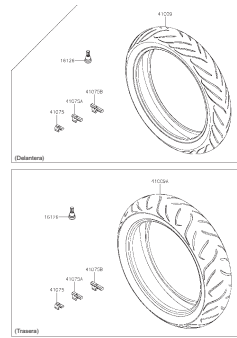


FIG. N° 38: LLANTAS

PÁG. N°
41

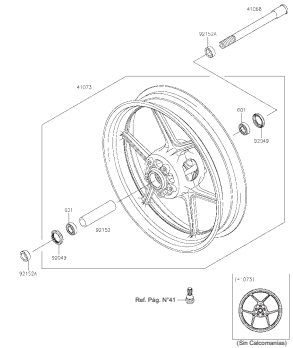


FIG. N° 39: RUEDA DELANTERA

PÁG. N°
42

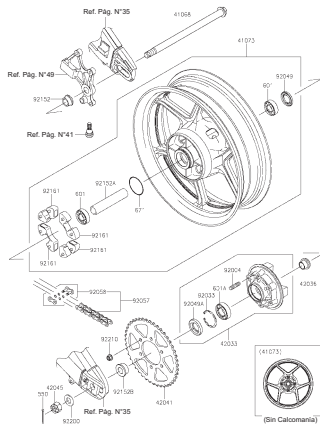


FIG. N° 40: RUEDA TRASERA

PÁG. N°
43

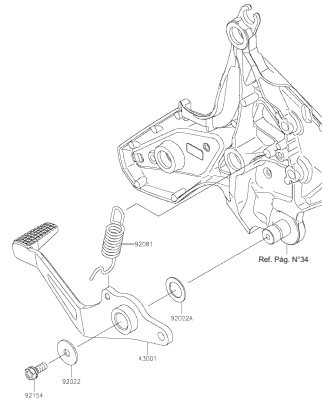


FIG. N° 41: PEDAL FRENO

PÁG. N°
44

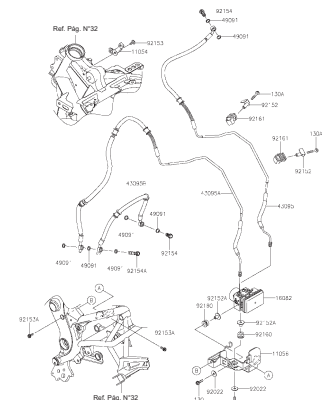


FIG. N° 42: MANGUERAS

PÁG. N°
45

ÍNDICE DE GRÁFICOS

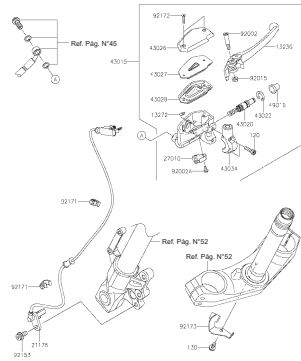


FIG. N° 43: BOMBA FRENO DELANTERO

PÁG. N° 46

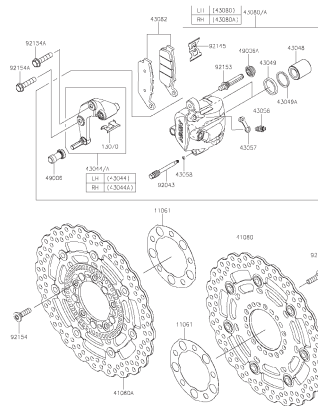


FIG. N° 44: DISCO FRENO DELANTERO - CALIPER DELANTERO

PÁG. N° 47

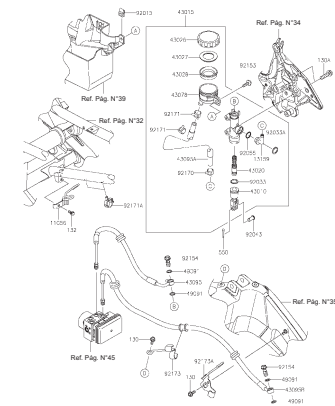


FIG. N° 45: BOMBA FRENO TRASERO

PÁG. N° 48

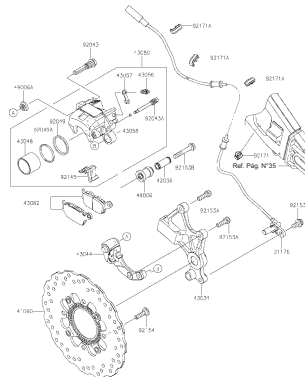


FIG. N° 46: DISCO FRENO TRASERO - CALIPER TRASERO

PÁG. N° 49

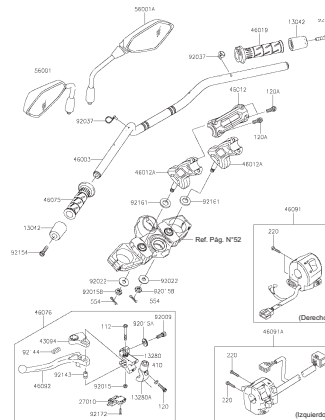


FIG. N° 47: MANUBRIO

PÁG. N° 50 - 51

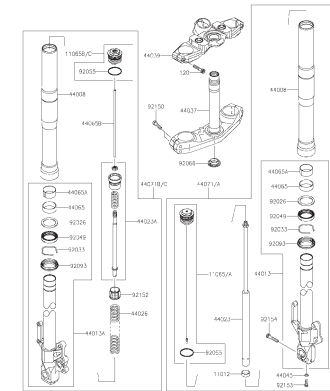


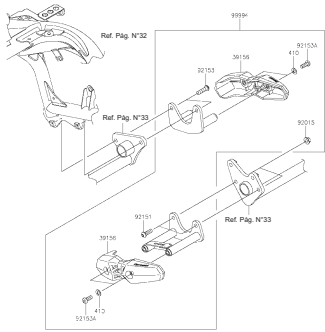
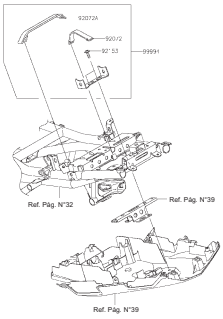
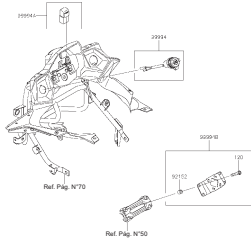
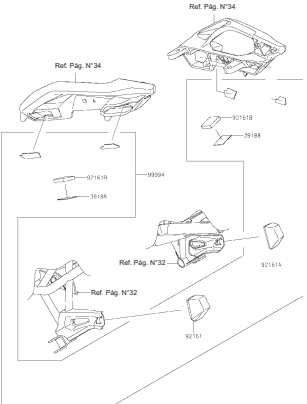
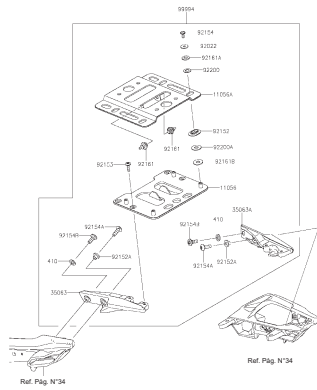
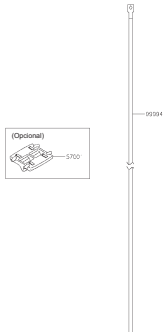
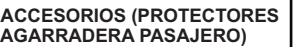
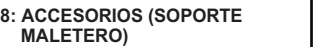

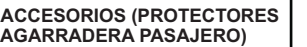
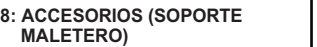

FIG. N° 48: SUSPENSIÓN DELANTERA

PÁG. N° 52 - 53

ÍNDICE DE GRÁFICOS

	<p>PÁG. N° 67</p>		<p>PÁG. N° 68</p>	
--	--------------------------	--	--------------------------	--

ÍNDICE DE GRÁFICOS

											
FIG. N° 67: ACCESORIOS (SLIDER)	PÁG. N° 74	FIG. N° 68: ACCESORIOS (BLOQUEO EN U)	PÁG. N° 75	FIG. N° 69: ACCESORIOS (PUERTO DE CARGA DC)	PÁG. N° 76						
FIG. N° 67: ACCESORIOS (PROTECTORES AGARRADERA PASAJERO)	PÁG. N° 77	FIG. N° 68: ACCESORIOS (SOPORTE MALETERO)	PÁG. N° 78	FIG. N° 69: ACCESORIOS (CALCOMANÍA RIN)	PÁG. N° 79						

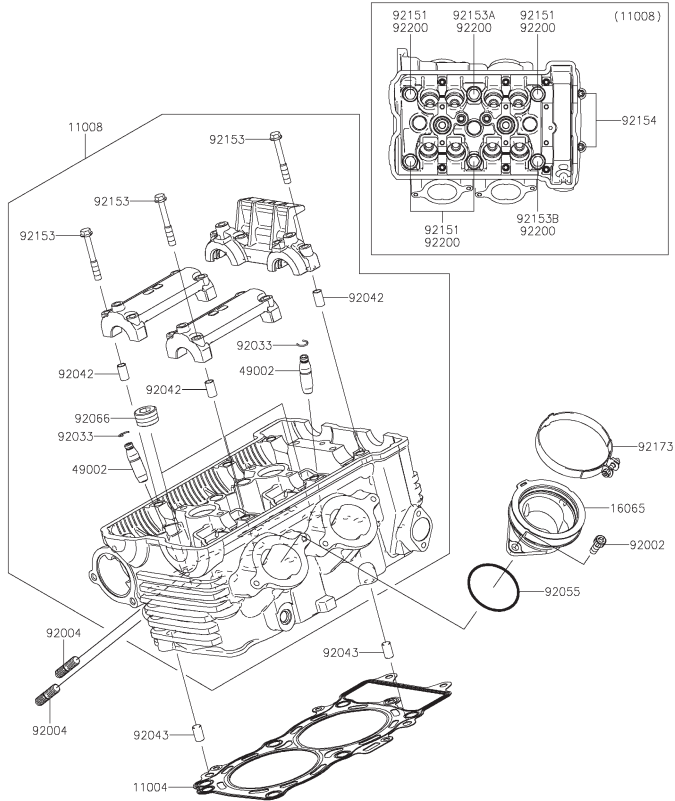


Fig Nº	Parte No.	Descripción	'20	'20
			FLF	FLFA
11004	11004-0064	Empaque Culata	1	1
11008	11008-0874	Culata	1	1
16065	16065-0024	Conector Cuerpo de Inyección	2	2
49002	49002-1116	Guía Válvula	8	8
92002	92002-1143	Tornillo 6x16	4	4
92004	92004-0025	Esparrago 8X22	4	4
92033	92033-1247	Pin de Seguridad	8	8
92042	92042-007	Pin Guía 6.3x8x14	6	6
92043	92043-1567	Pin Guía 8x14	2	2
92055	92055-1600	Anillo Retenedor 47x1.9	2	2
92066	92066-0002	Tapón Culata	3	3
92151	92151-1152	Tornillo 10x158	4	4
92153	92153-0339	Tornillo 6x45	12	12
92153A	92153-0972	Tornillo 10x176	1	1
92153B	92153-1321	Tornillo 10x80	1	1
92154	92154-0116	Tornillo 6x30	2	2
92173	92173-0239	Abrazadera	2	2
92200	92200-0363	Arandela 10.5x19x2.3	6	6

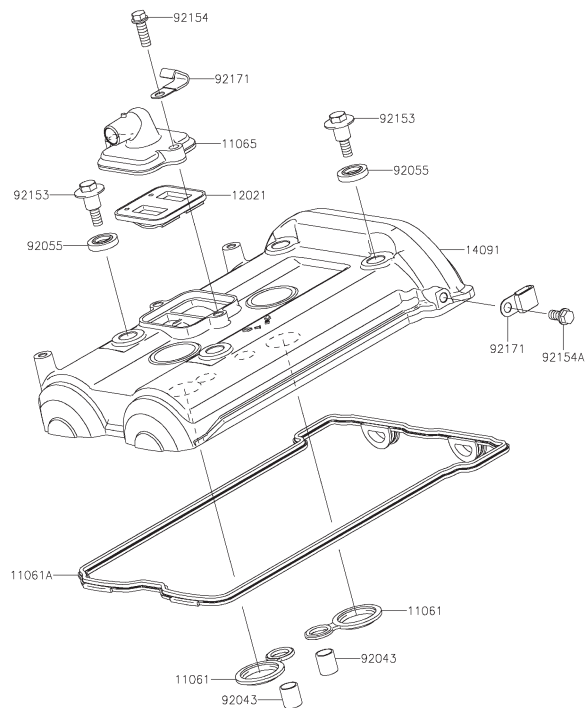


Fig Nº	Parte No.	Descripción	'20	'20
			FLF	FLFA
11061	11061-0105	Empaque Guía Bujías	2	2
11061A	11061-0170	Empaque Cubierta Culata	1	1
11065	11065-0709	Tapa Válvula REED	1	1
12021	12021-0708	Válvula REED	1	1
14091	14091-1702	Cubierta Culata	1	1
92043	92043-4009	Pin Guía 10.1x12x14	2	2
92055	92055-0195	Retén Cubierta Culata	4	4
92153	92153-0793	Tornillo Cubierta Culata	4	4
92154	92154-1775	Tornillo 6x18	2	2
92154A	92154-1776	Tornillo 6x12	1	1
92171	92171-0813	Platina Guía	2	2

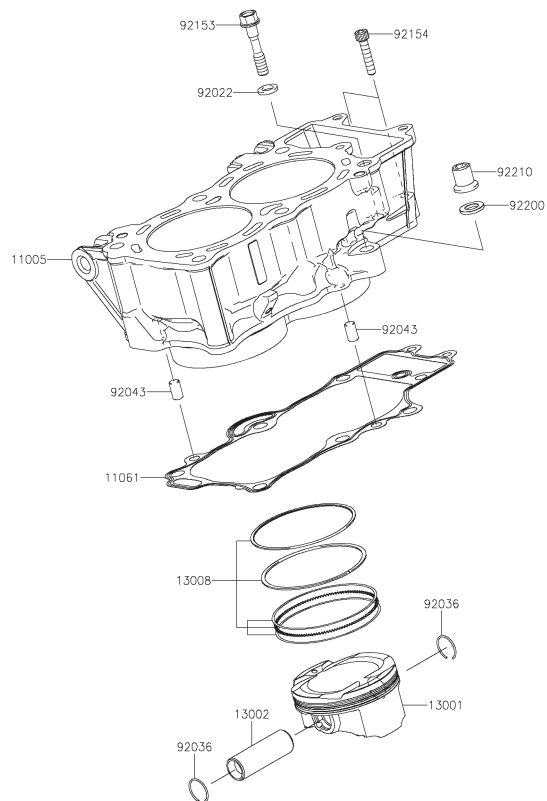


Fig Nº	Parte No.	Descripción	'20	'20
			FLF	FLFA
11005	11005-0580	Cilindro (Solo)	1	1
11061	11061-0171	Empaque Cilindro	1	1
13001	13001-0760	Pistón STD (Solo)	2	2
13002	13002-0007	Pasador Pistón	2	2
13008	13008-1196	Anillos STD	2	2
92022	92022-1401	Arandela 9x15.5x2	1	1
92036	92036-008	Pin Pasador Pistón	4	4
92043	92043-1567	Pin Guía 8x14	2	2
92153	92153-1011	Tornillo 8x43	1	1
92154	92154-0116	Tornillo 6x30	2	2
92200	92200-0363	Arandela 10.5x19x2.3	1	1
92210	92210-0223	Tuerca	1	1

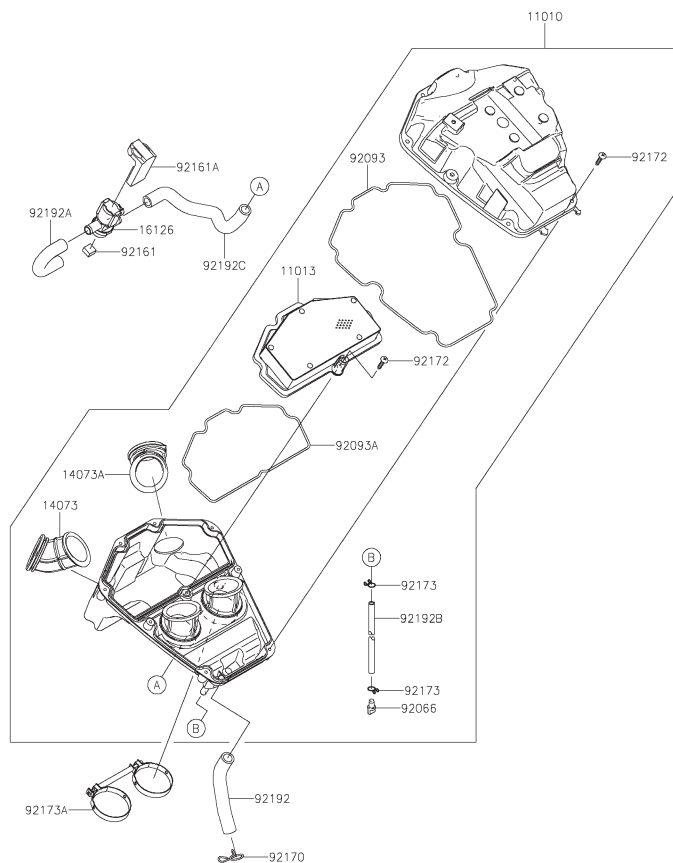


Fig N°	Parte No.	Descripción	'20	'20
			FLF	FLFA
11010	11010-0874	Caja Filtro Aire Completa	1	1
11013	11013-0745	Filtro Aire	1	1
14073	14073-0799	Conducto Izquierdo Caja Filtro Aire	1	1
14073A	14073-0800	Conducto Derecho Caja Filtro Aire	1	1
16126	16126-0743	Válvula de Aire	1	1
92066	92066-0782	Tapón Manguera Drenaje	1	1
92093	92093-0610	Empaque Cubierta Superior Caja Filtro	1	1
92093A	92093-0611	Empaque Cubierta Inferior Caja Filtro	1	1
92161	92161-1374	Antivibrante	1	1
92161A	92161-1933	Protector Válvula de Aire	1	1
92170	92170-1017	Abrazadera	1	1
92172	92172-0891	Tornillo 5x25	9	9
92173	92173-1044	Abrazadera	2	2
92173A	92173-1698	Abrazadera	1	1
92192	92192-0958	Manguera de Respiración	1	1
92192A	92192-0960	Manguera (Válvula Aire - Culata)	1	1
92192B	92192-1380	Manguera Drenaje	1	1
92192C	92192-1381	Manguera (Válvula Aire - Caja Filtro)	1	1

FIG. N° 5 SILENCIADOR

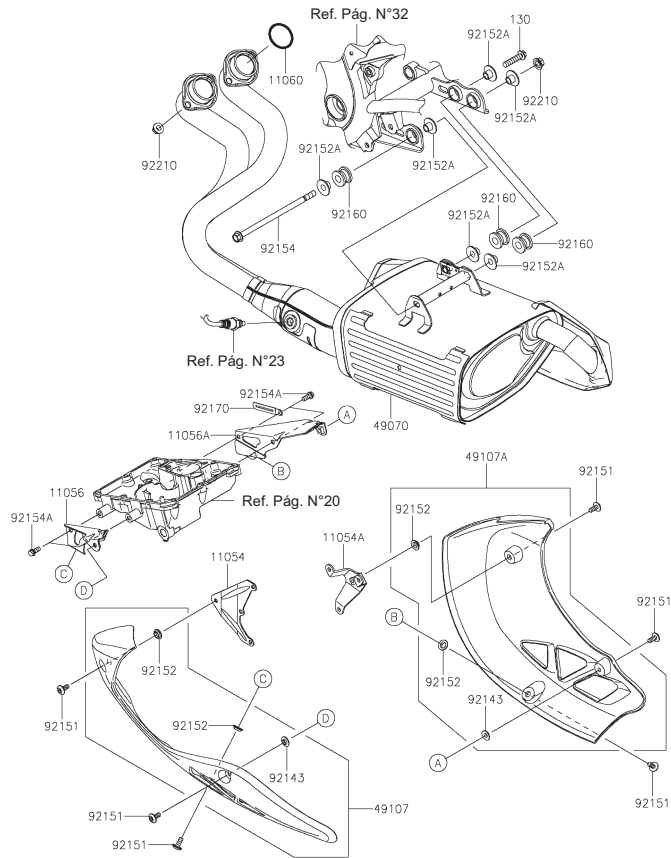


Fig N°	Parte No.	Descripción	'20	'20
			FLF	FLFA
11054	11054-0420	Soporte Superior Protector Silenciador Izq.	1	1
11054A	11054-0421	Soporte Superior Protector Silenciador Der.	1	1
11056	11056-3927	Soporte Inferior Protector Silenciador Izq.	1	1
11056A	11056-4298	Soporte Inferior Protector Silenciador Der.	1	1
11060	11060-1103	Empaque Silenciador	2	2
49070	49070-0841	Silenciador	1	1
49107	49107-0081-6Z	Protector Silenciador Izquierdo	1	1
49107A	49107-0082-6Z	Protector Silenciador Derecho	1	1
92143	92143-1087	Buje	2	2
92151	92151-1654	Tornillo 6x14	6	6
92152	92152-0909	Buje 8.8x11.2x4	4	4
92152A	92152-1692	Buje	6	6
92154	92154-0189	Tornillo 8x165	1	1
92154A	92154-0777	Tornillo 6x14	4	4
92160	92160-1116	Antivibrante	3	3
92170	92170-1514	Platina Guía	1	1
92210	92210-1114	Tuerca M8	5	5
130	130CD0835	Tornillo 8x35	1	1

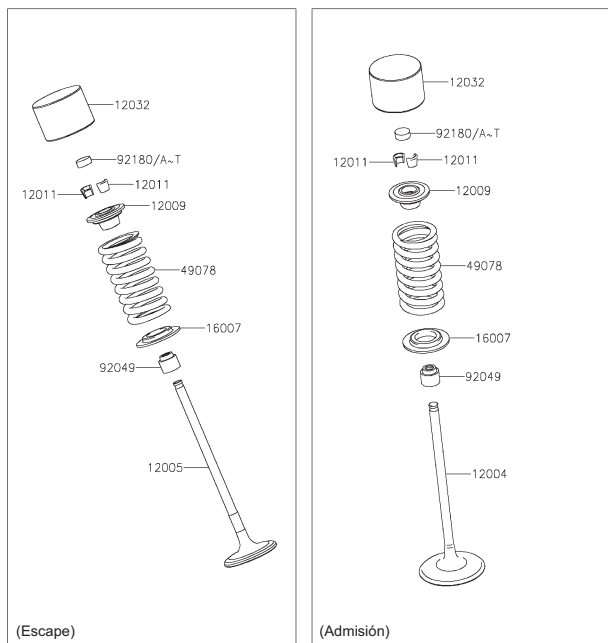


Fig Nº	Parte No.	Descripción	'20	'20
			FLF	FLFA
12004	12004-0706	Válvula Admisión	4	4
12005	12005-0742	Válvula Escape	4	4
12009	12009-1091	Arandela Resorte Válvula	8	8
12011	12011-1053	Cuña Válvula	16	16
12032	12032-0017	Tapa Válvula	8	8
16007	16007-1228	Arandela Resorte Válvula	8	8
49078	49078-0065	Resorte Válvula	8	8
92049	92049-1349	Reten Válvula	8	8
92180	92180-1014	Arandela Calibración Válvula 2.50	AR	AR
92180A	92180-1016	Arandela Calibración Válvula 2.55	AR	AR
92180B	92180-1018	Arandela Calibración Válvula 2.60	AR	AR
92180C	92180-1020	Arandela Calibración Válvula 2.65	AR	AR
92180D	92180-1022	Arandela Calibración Válvula 2.70	AR	AR
92180E	92180-1024	Arandela Calibración Válvula 2.75	AR	AR
92180F	92180-1026	Arandela Calibración Válvula 2.80	AR	AR
92180G	92180-1028	Arandela Calibración Válvula 2.85	AR	AR
92180H	92180-1030	Arandela Calibración Válvula 2.90	AR	AR
92180I	92180-1032	Arandela Calibración Válvula 2.95	AR	AR
92180J	92180-1034	Arandela Calibración Válvula 3.00	8	8
92180K	92180-1036	Arandela Calibración Válvula 3.05	AR	AR
92180L	92180-1038	Arandela Calibración Válvula 3.10	AR	AR
92180M	92180-1040	Arandela Calibración Válvula 3.15	AR	AR
92180N	92180-1042	Arandela Calibración Válvula 3.20	AR	AR
92180O	92180-1044	Arandela Calibración Válvula 3.25	AR	AR
92180P	92180-1046	Arandela Calibración Válvula 3.30	AR	AR
92180Q	92180-1048	Arandela Calibración Válvula 3.35	AR	AR
92180R	92180-1050	Arandela Calibración Válvula 3.40	AR	AR
92180S	92180-1052	Arandela Calibración Válvula 3.45	AR	AR
92180T	92180-1054	Arandela Calibración Válvula 3.50	AR	AR

*AR: Según se Requiera

FIG. N° 7 EJE DE LEVAS - TENSOR CADENILLA

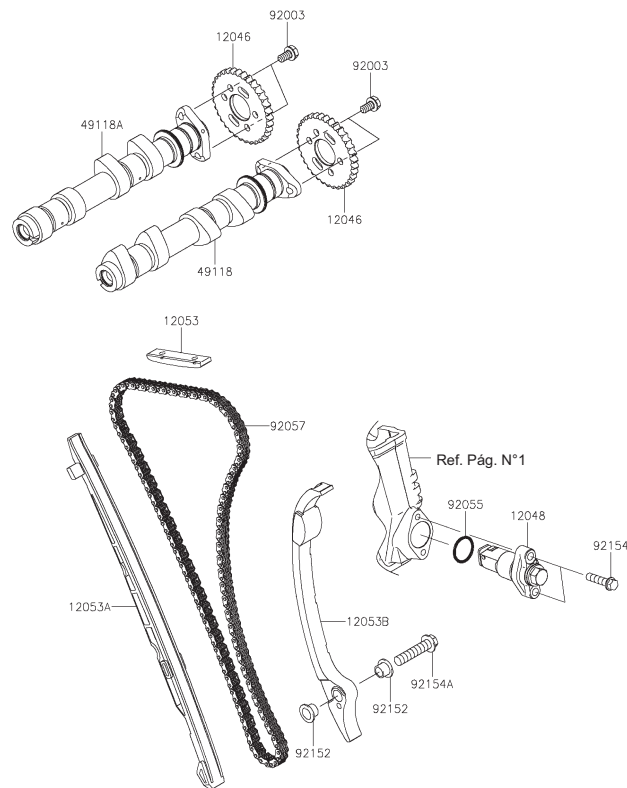
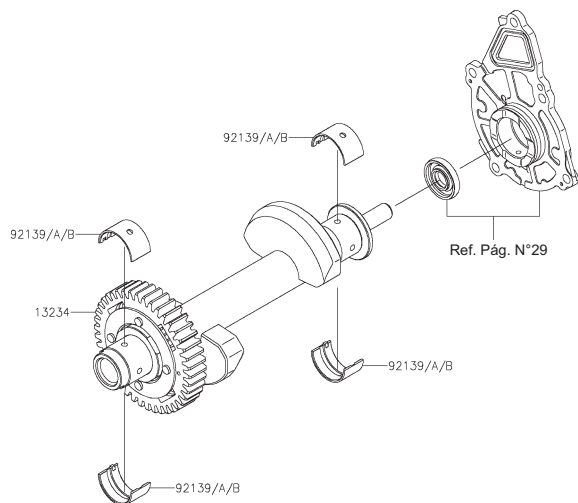


Fig N°	Parte No.	Descripción	'20	'20
			FLF	FLFA
12046	12046-0041	Piñón Eje Levas 34T	2	2
12048	12048-0098	Tensor Cadenilla	1	1
12053	12053-0051	Guía Cadenilla Superior	1	1
12053A	12053-0059	Guía Cadenilla Delantera	1	1
12053B	12053-0075	Guía Cadenilla Trasera	1	1
49118	49118-0755	Eje Levas Admisión	1	1
49118A	49118-0756	Eje Levas Escape	1	1
92003	92003-208	Tornillo 6x11	4	4
92055	92055-086	Anillo Retenedor 18.8x1.9	1	1
92057	92057-0618	Cadenilla Distribucion 92RH2015-134M	1	1
92152	92152-0974	Buje 8.2x10.6x6.9	2	2
92154	92154-0117	Tornillo 6x25	2	2
92154A	92154-0725	Tornillo 8x35	1	1

Fig N°	Parte No.	Descripción	'20	'20
			FLF	FLFA
13234	13234-0602	Balaceador	1	1
92139	92139-0117	Casquetes Balanceador Azul	4	4
92139A	92139-0118	Casquetes Balanceador Negro	AR	AR
92139B	92139-0119	Casquetes Balanceador Café	AR	AR

***AR: Según se Requiera**



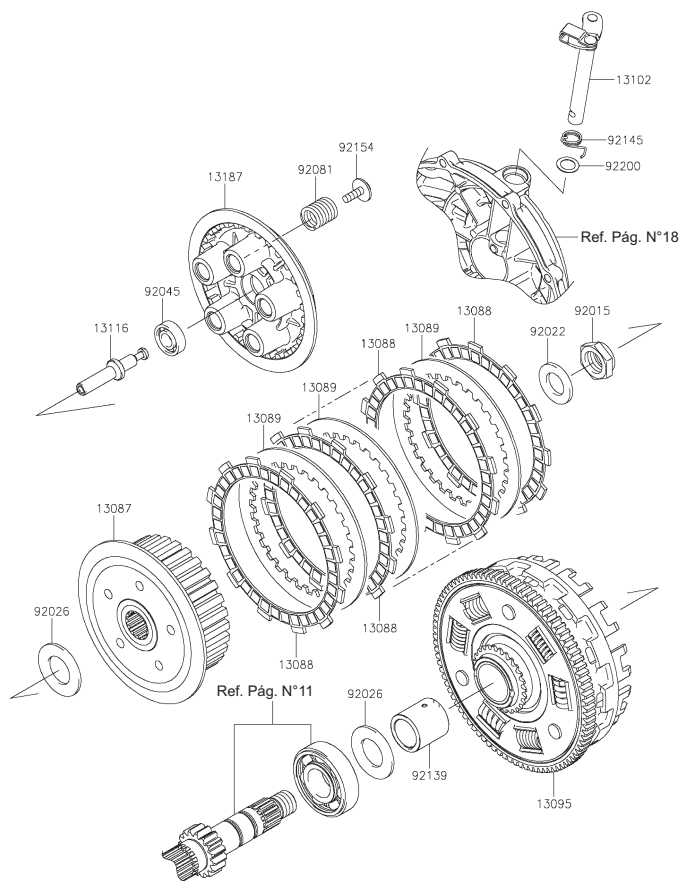


Fig N°	Parte No.	Descripción	'20	'20
			FLF	FLFA
13087	13087-0046	Corona Interna Clutch	1	1
13088	13088-1105	Disco Clutch	7	7
13089	13089-0016	Disco Separador Clutch	6	6
13095	13095-0559	Corona Clutch (Sola)	1	1
13102	13102-0037	Eje Interno Clutch	1	1
13116	13116-0035	Empujador Clutch	1	1
13187	13187-0017	Porta Resortes Clutch	1	1
92015	92015-1555	Tuerca M20	1	1
92022	92022-1868	Arandela 20.3x36x3.7	1	1
92026	92026-0716	Arandela 25.5x47x2.5	2	2
92045	92045-1235	Rodamiento Bolas 6001C3ML01	1	1
92081	92081-1033	Resorte Clutch	5	5
92139	92139-0710	Buje Corona Clutch	1	1
92145	92145-0066	Resorte Eje Interno Clutch	1	1
92154	92154-0079	Tornillo 6x20	5	5
92200	92200-1487	Arandela 12x18.5x0.5	1	1

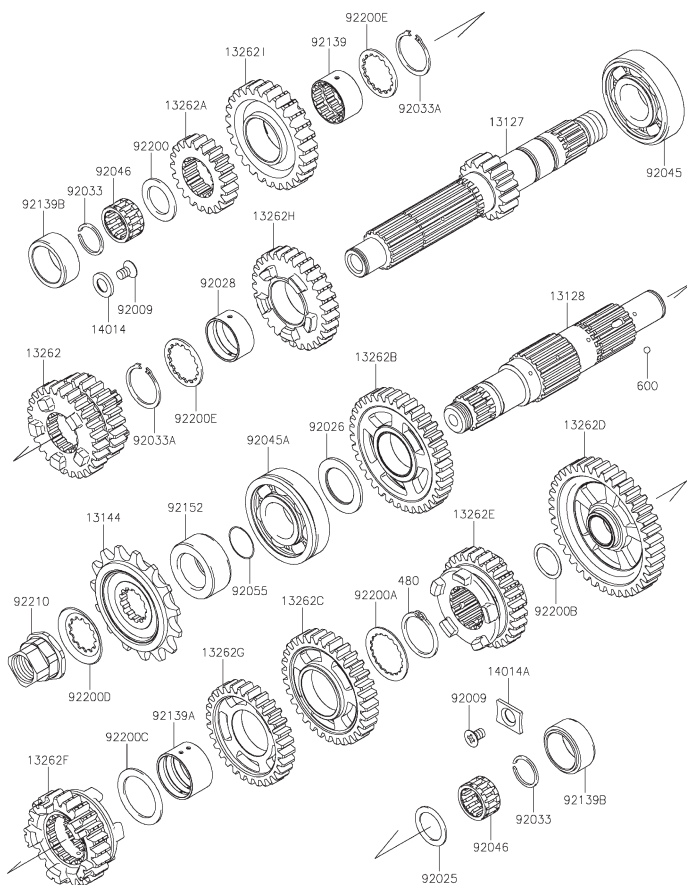


Fig N°	Parte No.	Descripción	'20	'20
			FLF	FLFA
13127	13127-0666	Eje Clutch	1	1
13128	13128-0690	Eje Salida	1	1
13144	13144-0576	Piñón de Salida 15T	1	1
13262	13262-0819	Piñón 3RA-4TA. Eje Clutch (24T-27T)	1	1
13262A	13262-0821	Piñón 2DA. Eje Clutch (21T)	1	1
13262B	13262-0826	Piñón 2DA. Eje Salida (36T)	1	1
13262C	13262-0827	Piñón 3RA. Eje Salida (32T)	1	1
13262D	13262-0828	Piñón Eje Salida (39T)	1	1
13262E	13262-1229	Piñón 5TA. Eje Salida (28T)	1	1
13262F	13262-1230	Piñón 6TA. Eje Salida (23T)	1	1
13262G	13262-1269	Piñón 4TA. Eje Salida (30T)	1	1
13262H	13262-1275	Piñón 5TA. Eje Clutch (29T)	1	1
13262I	13262-1276	Piñón 6TA. Eje Clutch (27T)	1	1
14014	14014-0019	Arandela 9.5x17x2.3	1	1
14014A	14014-0020	Platina Guía	1	1
92009	92009-1375	Tornillo 6x10	2	2
92025	92025-1455	Arandela 20.3x28x1.1	1	1
92026	92026-0715	Arandela 25.3x39x2.0	1	1
92028	92028-1449	Buje Eje Clutch	1	1
92033	92033-015	Pin de Seguridad 20 mm.	2	2
92033A	92033-1037	Pin de Seguridad 25.9x30.6x1.2	2	2
92045	92045-0042	Rodamiento Bolas 25x62x17	1	1
92045A	92045-1224	Rodamiento Bolas 6305N2SH2	1	1
92046	92046-1185	Rodamiento Agujas KMJ20x26x13.8x1	2	2
92055	92055-0196	Anillo Retenedor 21.5x1.5	1	1
92139	92139-0107	Buje Eje Clutch 25x28.3x16.7	1	1
92139A	92139-0108	Buje Eje Salida	1	1
92139B	92139-0713	Buje 26x34x16.2	2	2
92152	92152-0972	Buje Eje Salida 25x40x17.2	1	1
92200	92200-0221	Arandela 20.2x30x1.8	1	1

FIG. N° 11 TRANSMISIÓN (2/2)

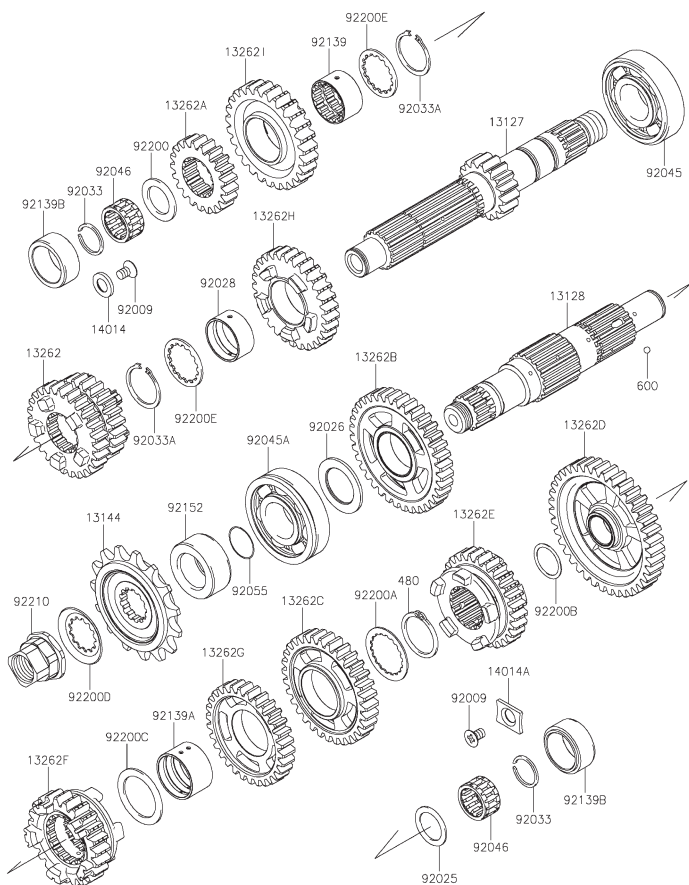


Fig N°	Parte No.	Descripción	'20	'20
			FLF	FLFA
92200A	92200-0222	Arandela 30.3x38x1.0	1	1
92200B	92200-0291	Arandela 20.2x25.0x0.5	1	1
92200C	92200-0721	Arandela 29.9X40X1.5	1	1
92200D	92200-0851	Arandela	1	1
92200E	92200-1240	Arandela 28.5x34.0x1.5	2	2
92210	92210-0738	Tuerca M20	1	1
480	480J2900	Pin de Seguridad	1	1
600	600A0500	Balín 5/32	3	3

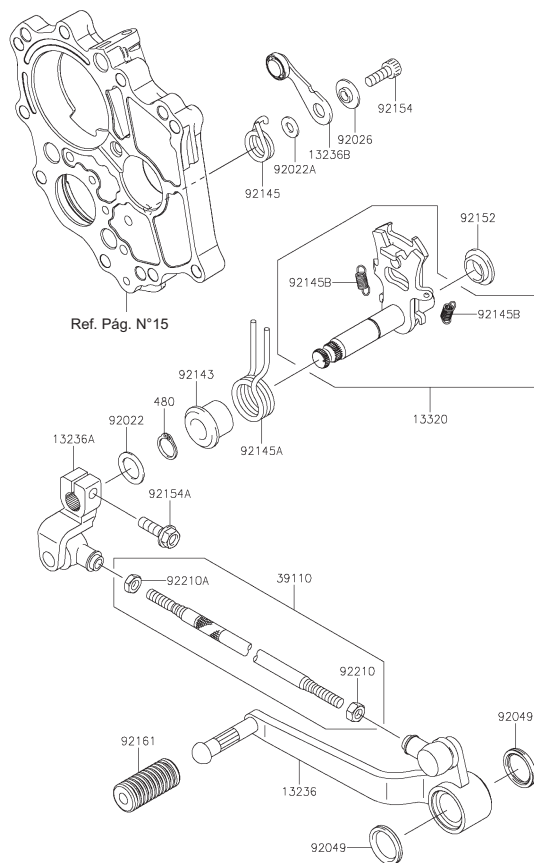


Fig N°	Parte No.	Descripción	'20	'20
			FLF	FLFA
13236	13236-0136	Pedal Cambios	1	1
13236A	13236-0137	Moñón Pedal Cambios	1	1
13236B	13236-0170	Leva Cambios	1	1
13320	13320-0032	Eje Cambios	1	1
39110	39110-0033	Eje Pedal Cambios	1	1
92022	92022-1496	Arandela 13.3x20x1	1	1
92022A	92022-1827	Arandela 6x12.8x1.2	1	1
92026	92026-1217	Buje Leva Cambios	1	1
92049	92049-0103	Reten Pedal Cambios	2	2
92143	92143-1498	Buje Eje Cambios	1	1
92145	92145-0304	Resorte Leva Cambios	1	1
92145A	92145-0326	Resorte Eje Cambios	1	1
92145B	92145-0703	Resorte Eje Cambios	2	2
92152	92152-1075	Buje	1	1
92154	92154-0235	Tornillo 6x16	1	1
92154A	92154-0786	Tornillo 6x20	1	1
92161	92161-1300	Caucho Pedal Cambios	1	1
92210	92210-1100	Tuerca M6	1	1
92210A	92210-1101	Tuerca M6	1	1
480	480J1300	Pin de Seguridad 13 mm.	1	1

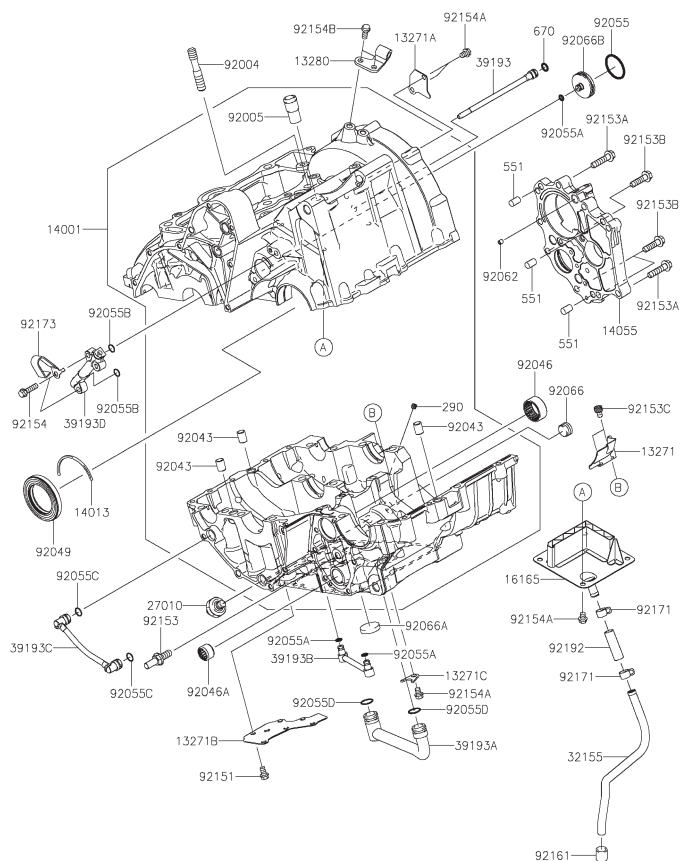


Fig Nº	Parte No.	Descripción	'20	'20
			FLF	FLFA
13271	13271-0575	Platina Guia	1	1
13271A	13271-0577	Platina Guia	1	1
13271B	13271-0584	Platina Guia	1	1
13271C	13271-1187	Platina Guia	1	1
13280	13280-0224	Guia Cable Clutch	1	1
14001	14001-0556	Set Carcasas Motor	1	1
14013	14013-1004	Pin de Seguridad	1	1
14055	14055-0051	Tapa Carcasa	1	1
16165	16165-0056	Acople Manguera Desfogue	1	1
27010	27010-1313	Swiche Presion Aceite	1	1
32155	32155-0891	Manguera Desfogue	1	1
39193	39193-0564	Conducto de Lubricación	1	1
39193A	39193-0565	Conducto de Lubricación	1	1
39193B	39193-0566	Conducto de Lubricación	1	1
39193C	39193-0567	Conducto de Lubricación	1	1
39193D	39193-0569	Conducto de Lubricación	1	1
92004	92004-0024	Esparrago 10x34.5	1	1
92005	92005-0713	Conducto de Desfogue	1	1
92043	92043-1037	Pin Guia 10x14	3	3
92046	92046-0017	Rodamiento Agujas 24BTM3013	1	1
92046A	92046-1148	Rodamiento Agujas HK1312	1	1
92049	92049-1501	Reten HTC40628	1	1
92055	92055-0006	Anillo Retenedor 29.7x2.4	1	1
92055A	92055-0845	Anillo Retenedor 4.8 mm.	3	3
92055B	92055-0846	Anillo Retenedor 8.8 mm.	2	2
92055C	92055-0847	Anillo Retenedor 9.8 mm.	2	2
92055D	92055-0848	Anillo Retenedor 13.8 mm.	2	2
92062	92062-1086	Inyector Aceite	1	1
92066	92066-0003	Tapon 3/8x10	1	1
92066A	92066-0061	Tapon 25x5	1	1

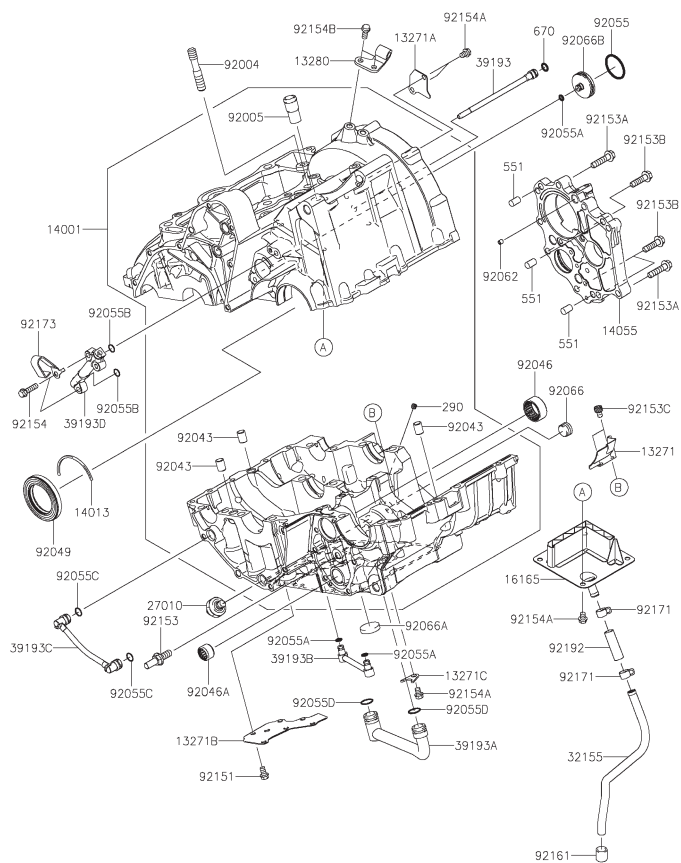


Fig N°	Parte No.	Descripción	'20	'20
			FLF	FLFA
92066B	92066-0715	Tapon	1	1
92151	92151-1389	Tornillo 6x10	6	6
92153	92153-0530	Tornillo 8x20	1	1
92153A	92153-0962	Tornillo 6x30	6	6
92153B	92153-0963	Tornillo 7x26	3	3
92153C	92153-1414	Tornillo 6x8	2	2
92154	92154-0504	Tornillo 6x22	2	2
92154A	92154-0726	Tornillo 6x8	7	7
92154B	92154-0813	Tornillo 6x14	2	2
92161	92161-0267	Antivibrante	1	1
92171	92171-1053	Abrazadera	2	2
92173	92173-0059	Platina Guia	1	1
92192	92192-0225	Manguera 9x12x38	1	1
290	290Q0606	Tornillo 6x6	1	1
551	551A0814	Pin Guia 8x14	3	3
670	670D1508	Anillo Retenedor	1	1

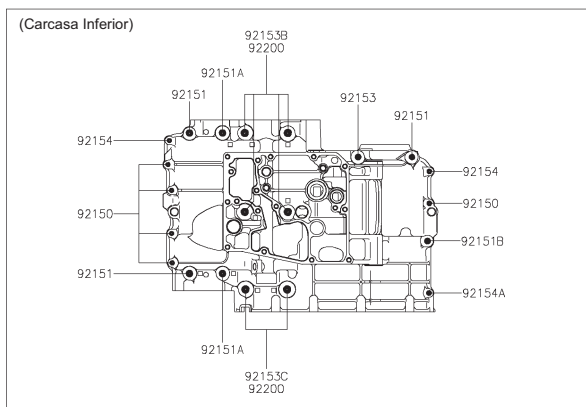
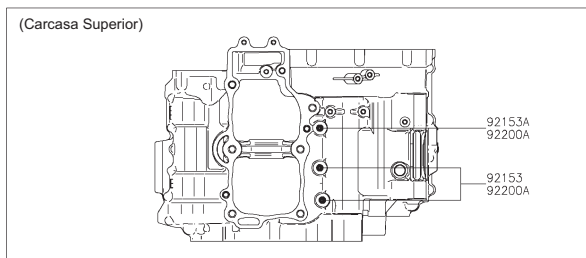


Fig N°	Parte No.	Descripción	'20	'20
			FLF	FLFA
92150	92150-1301	Tornillo 6x38	5	5
92151	92151-1461	Tornillo 8x60	3	3
92151A	92151-1462	Tornillo 8x73	2	2
92151B	92151-1463	Tornillo 8x50	1	1
92153	92153-0959	Tornillo 8x110	3	3
92153A	92153-0960	Tornillo 8x120	1	1
92153B	92153-1449	Tornillo 9x113	4	4
92153C	92153-1450	Tornillo 9x83	2	2
92154	92154-0966	Tornillo 6x45	2	2
92154A	92154-0967	Tornillo 6x32	1	1
92200	92200-0115	Arandela 9.2x19x2.3	6	6
92200A	92200-1063	Arandela 8.5x16x1.2	3	3

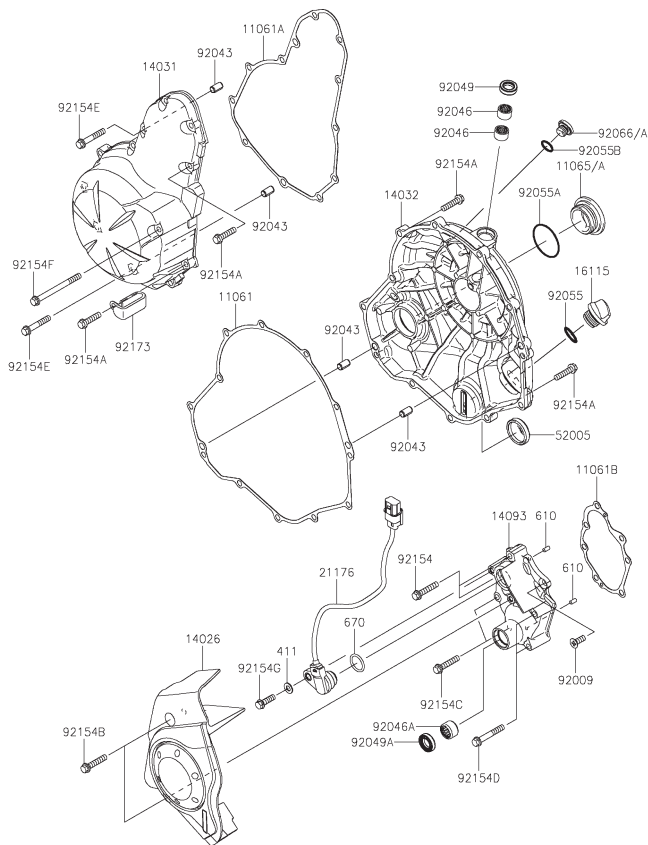


Fig Nº	Parte No.	Descripción	'20	'20
			FLF	FLFA
11061	11061-0164	Empaque Cubierta Clutch	1	1
11061A	11061-0165	Empaque Cubierta Volante	1	1
11061B	11061-0166	Empaque Cubierta Transmisión	1	1
11065A	11065-1325	Tapón Cubierta Clutch	1	1
14026	14026-0129	Cubierta Cadena	1	1
14031	14031-0096	Cubierta Volante	1	1
14032	14032-0115	Cubierta Clutch	1	1
14093	14093-0463	Cubierta Transmisión	1	1
16115	16115-1053	Tapón Cubierta Clutch	1	1
21176	21176-0820	Sensor de Posición	1	1
52005	52005-0071	Visor Nivel Aceite	1	1
92009	92009-1360	Tornillo 6x16	1	1
92043	92043-1263	Pin Guía 6.2x8x14	4	4
92046	92046-0034	Rodamiento Agujas HK1210FM	2	2
92046A	92046-1148	Rodamiento Agujas HK1312	1	1
92049	92049-1475	Reten	1	1
92049A	92049-1519	Reten TC13225.5	1	1
92055	92055-0844	Anillo Retenedor 19.8 mm.	1	1
92055A	92055-0849	Anillo Retenedor 39.4 mm.	1	1
92055B	92055-1011	Anillo Retenedor 13.0x1.9	1	1
92066A	92066-0937	Tapón 12x9.1	1	1
92154	92154-0727	Tornillo 6x30	2	2
92154A	92154-0819	Tornillo 6x25	21	21
92154B	92154-1772	Tornillo 6x30	2	2
92154C	92154-1773	Tornillo 6x30	2	2
92154D	92154-1774	Tornillo 6x40	2	2
92154E	92154-1779	Tornillo 6x35	2	2
92154F	92154-1780	Tornillo 6x70	1	1
92154G	92154-2130	Tornillo 6x20	1	1
92173	92173-0725	Platina Guía	1	1

FIG. N° 16 CUBIERTAS DE MOTOR (2/2)

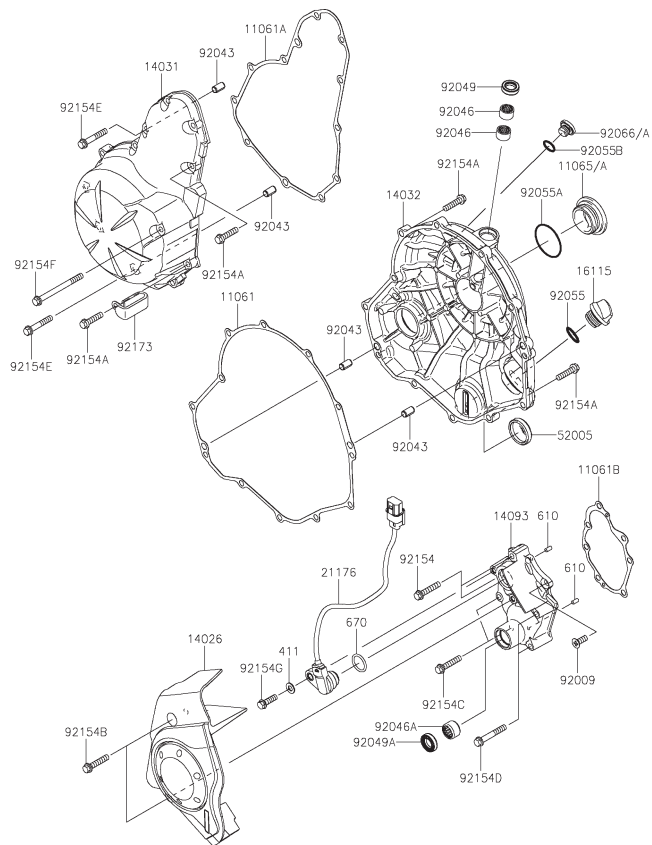
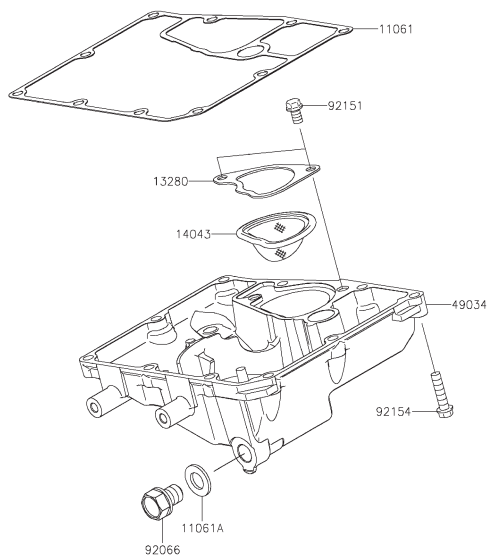


Fig N°	Parte No.	Descripción	'20	'20
			FLF	FLFA
411	411AA0600	Arandela 6 mm.	1	1
610	610A0408	Pin 4x8	2	2
670	670D2018	Anillo Retenedor 18 mm.	1	1

FIG. N° 17 CARTER ACEITE

Fig N°	Parte No.	Descripción	'20	'20
			FLF	FLFA
11061	11061-0167	Empaque Carter Aceite	1	1
11061A	11061-0417	Arandela de Sellado 12x22x2	1	1
13280	13280-0134	Platina Guía Cedazo Filtro Aceite	1	1
14043	14043-0008	Cedazo Filtro Aceite	1	1
49034	49034-0552	Carter Aceite	1	1
92066	92066-0767	Tornillo Tapón Drenaje Aceite 12x15	1	1
92151	92151-1389	Tornillo 6x10	2	2
92154	92154-0819	Tornillo 6x25	10	10



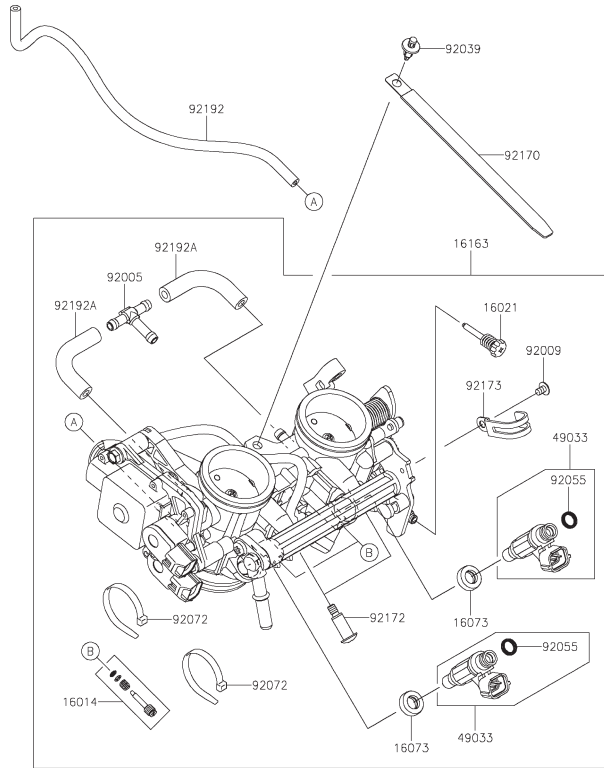


Fig N°	Parte No.	Descripción	'20	'20
			FLF	FLFA
16014	16014-0002	Tornillo Ajuste Aire	2	2
16021	16021-0033	Tornillo de Aceleracion	1	1
16073	16073-3707	Insulador	2	2
16163	16163-0874	Cuerpo de Inyeccion Completo	1	1
49033	49033-0011	Inyector	2	2
92005	92005-0730	Union Cuerpo de Inyeccion	1	1
92009	92009-1860	Tornillo	1	1
92039	92039-0068	Remache	1	1
92055	92055-1622	Anillo Retenedor	2	2
92072	92072-0012	Abrazadera	2	2
92170	92170-1114	Abrazadera L=150	1	1
92172	92172-0064	Tornillo	2	2
92173	92173-0288	Platina Guia	1	1
92192	92192-0977	Manguera 3x6.7x300	1	1
92192A	92192-1045	Manguera	2	2

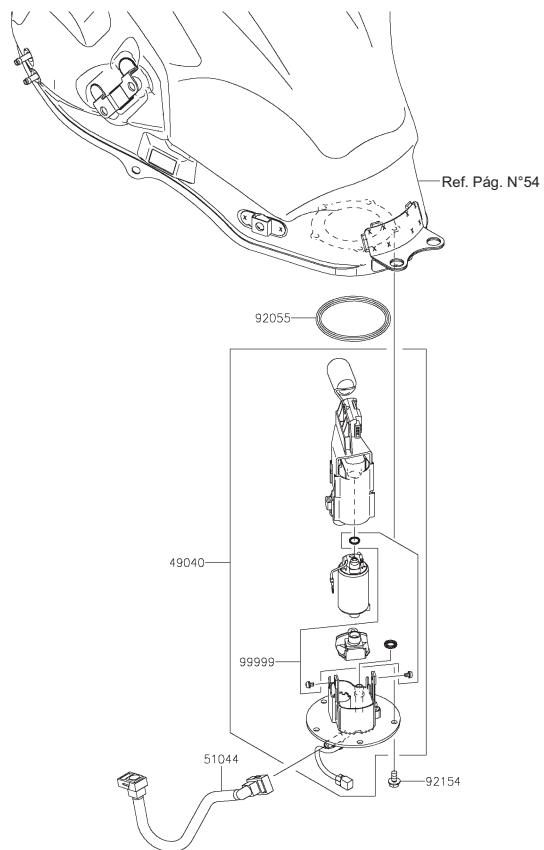


Fig N°	Parte No.	Descripción	20	20
			FLF	FLFA
49040	49040-0737	Bomba de Gasolina	1	1
51044	51044-0849	Conector Bomba Gasolina	1	1
92055	92055-0728	Empaque Bomba de Gasolina 74.6x5.7	1	1
92154	92154-1848	Tornillo 6x12	5	5
99999	99999-0525	Kit Filtro de Gasolina	1	1

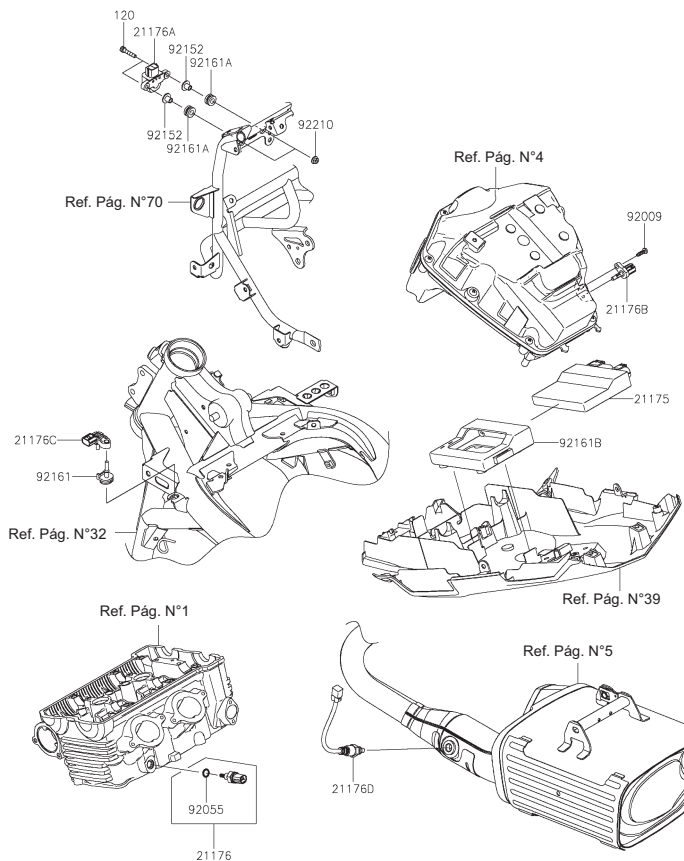


Fig N°	Parte No.	Descripción	20	20
			FLF	FLFA
21175	21175-1184	E.C.U	1	1
21176	21176-0009	Sensor Temperatura Agua	1	1
21176A	21176-0026	Sensor Vuelco	1	1
21176B	21176-0048	Sensor Temperatura Aire	1	1
21176C	21176-0111	Sensor Presión	1	1
21176D	21176-0775	Sensor Oxígeno	1	1
92009	92009-1984	Tornillo 5x16	1	1
92055	92055-0016	Anillo Retenedor 9.5x1.9	1	1
92152	92152-1592	Buje	2	2
92161	92161-0673	Caucho Sensor Presión	1	1
92161A	92161-0685	Antivibrante 8x16x8.6	2	2
92161B	92161-1854	Protector E.C.U	1	1
92210	92210-0007	Tuerca M5	2	2
120	120CA0525	Tornillo 5x25	2	2

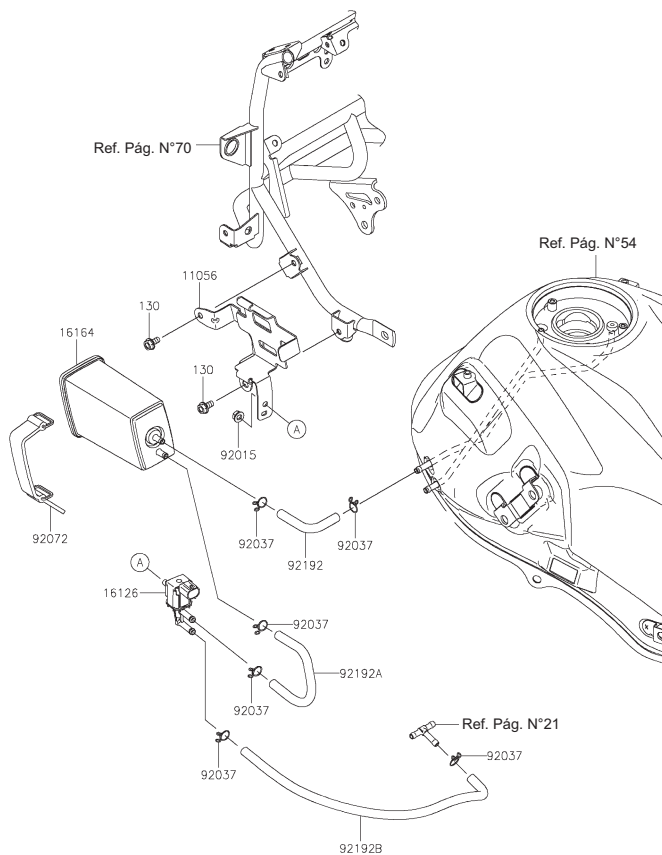


Fig N°	Parte No.	Descripción	'20	'20
			FLF	FLFA
11056	11056-3928	Soporte Canister	1	1
16126	16126-0705	Válvula de Aire	1	1
16164	16164-0012	Canister	1	1
92015	92015-1367	Tuerca M6	1	1
92037	92037-147	Abrazadera	6	6
92072	92072-0135	Banda Ajuste Caliper	1	1
92192	92192-1382	Manguera (Tanque Gasolina-Canister)	1	1
92192A	92192-1383	Manguera (Canister-Válvula de Aire)	1	1
92192B	92192-1384	Manguera (Válvula de Aire-Cuerpo de Aceleración)	1	1
130	130BA0612	Tornillo 6x12	2	2

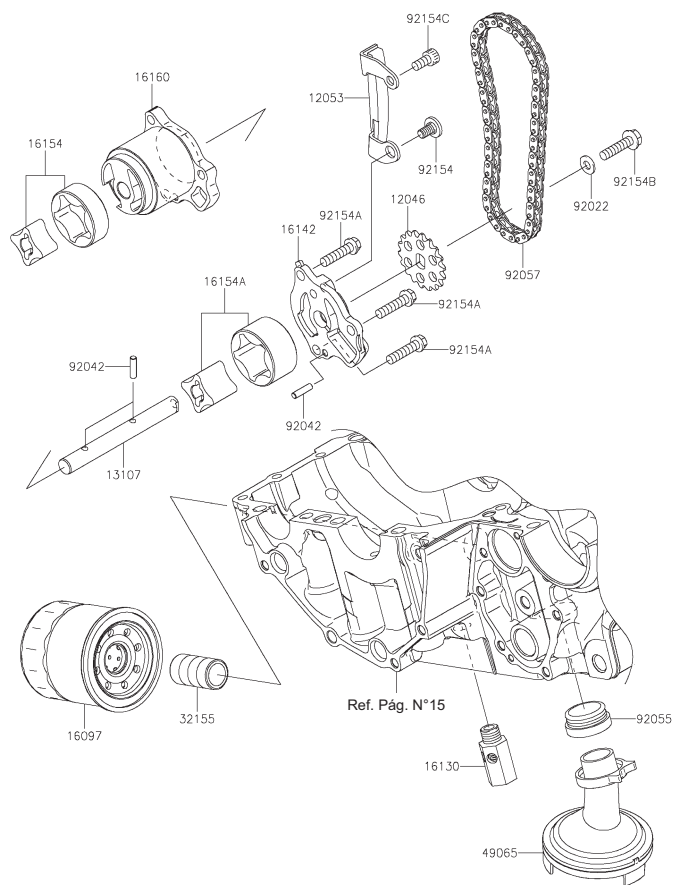


Fig N°	Parte No.	Descripción	'20	'20
			FLF	FLFA
12046	12046-0040	Piñón Bomba Aceite 18T	1	1
12053	12053-0071	Guía Cadenilla Bomba Aceite	1	1
13107	13107-0772	Eje Bomba Aceite	1	1
16097	16097-0008	Filtro Aceite	1	1
16130	16130-0552	Válvula de Alivio	1	1
16142	16142-0712	Acople Cuerpo Bomba Aceite	1	1
16154	16154-0037	Rotor Bomba Aceite	1	1
16154A	16154-1115	Rotor Bomba Aceite	1	1
16160	16160-0110	Cuerpo Bomba Aceite	1	1
32155	32155-0029	Conducto Filtro Aceite	1	1
49065	49065-0708	Filtro Centrifugo de Aceite	1	1
92022	92022-1827	Arandela 6x12.8x1.2	1	1
92042	92042-014	Pin Guía 4x15.8	3	3
92055	92055-1354	Caucho Filtro Centrifugo de Aceite	1	1
92057	92057-0098	Cadenilla Bomba Aceite 215FD-DHA-56LE	1	1
92154	92154-0188	Tornillo 6x11	1	1
92154A	92154-0783	Tornillo 6x25	3	3
92154B	92154-0811	Tornillo 6x25	1	1
92154C	92154-0812	Tornillo 6x12	1	1

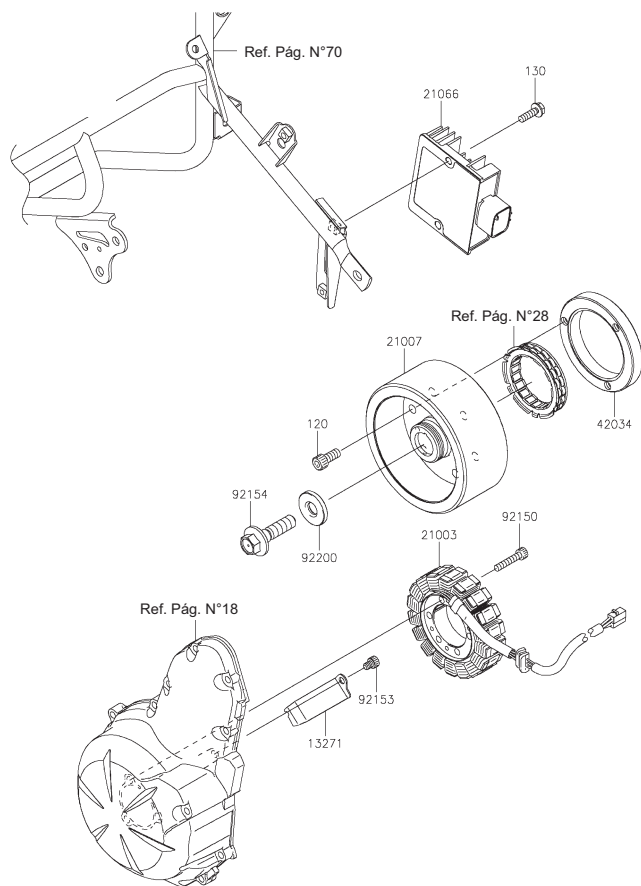


Fig N°	Parte No.	Descripción	'20	'20
			FLF	FLFA
13271	13271-0952	Platina Guía	1	1
21003	21003-0164	Plato Bobinas (Solo)	1	1
21007	21007-0601	Volante (Sola)	1	1
21066	21066-0750	Regulador	1	1
42034	42034-1143	Acople Clutch de Una Vía	1	1
92150	92150-1433	Tornillo 6x30	3	3
92153	92153-1414	Tornillo 6x8	1	1
92154	92154-1812	Tornillo 12x45	1	1
92200	92200-0220	Arandela 12x33x5	1	1
120	120CA0818	Tornillo 8x18	3	3
130	130BA0620	Tornillo 6x20	2	2

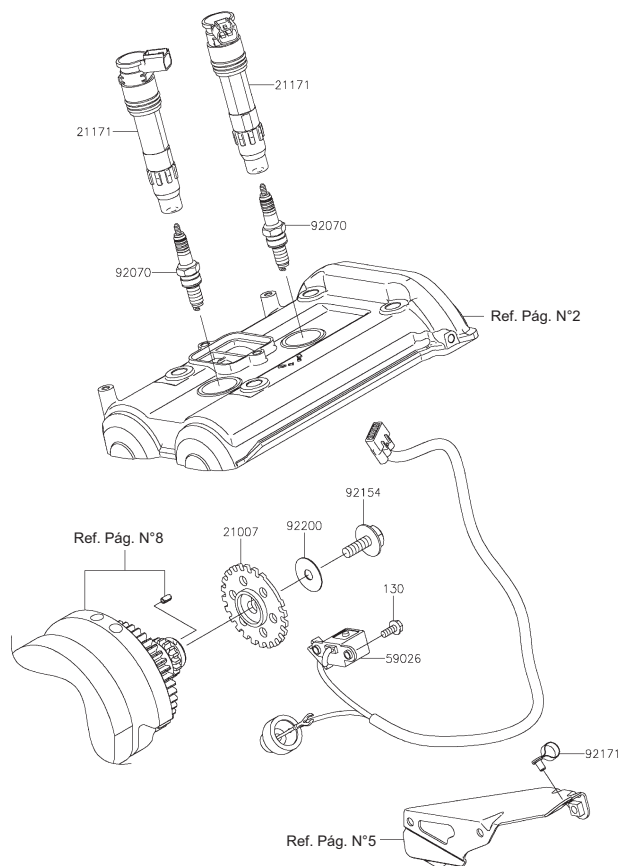


Fig N°	Parte No.	Descripción	'20	'20
			FLF	FLFA
21007	21007-0053	Piñon Pulsador	1	1
21171	21171-0033	Bobina de Encendido	2	2
59026	59026-0018	Bobina Pulsora	1	1
92070	92070-0014	Bujia CR9EIA	2	2
92154	92154-0187	Tornillo 8x23	1	1
92171	92171-0836	Abrazadera	1	1
92200	92200-0274	Arandela 8.5x28x0.8	1	1
130	130BA0512	Tornillo 5x12	2	2

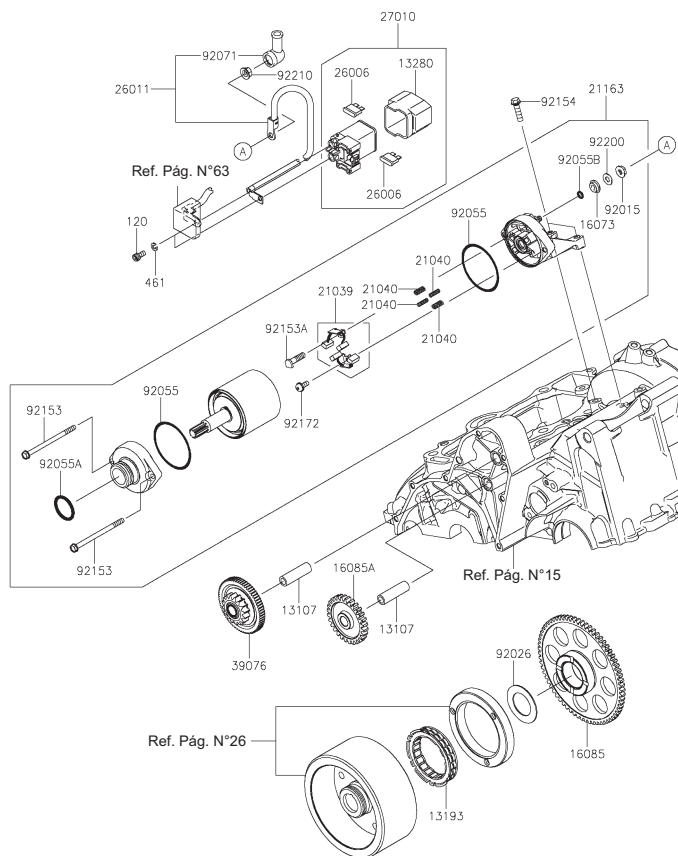


Fig N°	Parte No.	Descripción	'20	'20
			FLF	FLFA
13107	13107-1106	Eje Piñon Arranque	2	2
13193	13193-0006	Clutch de Una Via	1	1
13280	13280-0301	Protector Swiche Magnético	1	1
16073	16073-0053	Antivibrante	1	1
16085	16085-0076	Piñon Clutch de Una Via (67T)	1	1
16085A	16085-0148	Piñon Arranque (28T)	1	1
21039	21039-0004	Juego de Escobillas	1	1
21040	21040-0003	Resorte Escobillas	4	4
21163	21163-0746	Motor Arranque Completo	1	1
26006	26006-1006	Fusible 30A - Verde	2	2
26011	26011-0873	Cable Swiche Magnetico	1	1
27010	27010-0099	Swiche Magnético	1	1
39076	39076-0023	Piñon Limitador (16T-66T)	1	1
92015	92015-1476	Tuerca	1	1
92026	92026-087	Arandela 29.1x47.5x1.25	1	1
92055	92055-0136	Anillo Retenedor	2	2
92055A	92055-1276	Anillo Retenedor	1	1
92055B	92055-1370	Anillo Retenedor 4.5x2.0	1	1
92071	92071-0024	Capuchon Cable Swiche Magnetico	1	1
92153	92153-1850	Tornillo	2	2
92153A	92153-1866	Tornillo	1	1
92154	92154-0504	Tornillo 6x22	2	2
92172	92172-0334	Tornillo	1	1
92200	92200-0386	Arandela	1	1
92210	92210-0188	Tuerca M6	1	1
120	120CB0610	Tornillo 6x10	2	2
461	461DB0600	Arandela de Presion 6 mm.	2	2

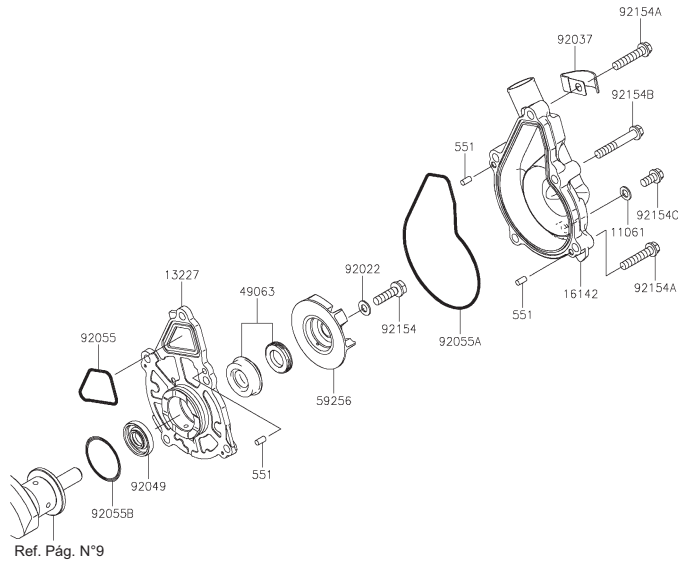


Fig N°	Parte No.	Descripción	'20	'20
			FLF	FLFA
11061	11061-0107	Arandela de Sellado	1	1
13227	13227-0038	Acople Cubierta Bomba de Agua	1	1
16142	16142-0741	Cubierta Bomba de Agua	1	1
49063	49063-1055	Sello Mecánico	1	1
59256	59256-0009	Turbina Bomba de Agua	1	1
92022	92022-077	Arandela 6.1x12x1	1	1
92037	92037-1680	Platina Guía	1	1
92049	92049-0791	Reten 12x28.55x5	1	1
92055	92055-0082	Anillo Retenedor	1	1
92055A	92055-0083	Empaque Cubierta Bomba de Agua	1	1
92055B	92055-1155	Anillo Retenedor 33.2 mm.	1	1
92154	92154-1069	Tornillo 6x22	1	1
92154A	92154-1773	Tornillo 6x30	2	2
92154B	92154-1774	Tornillo 6x40	3	3
92154C	92154-1777	Tornillo 6x12	1	1
551	551A0408	Pin Guía 4x8	3	3

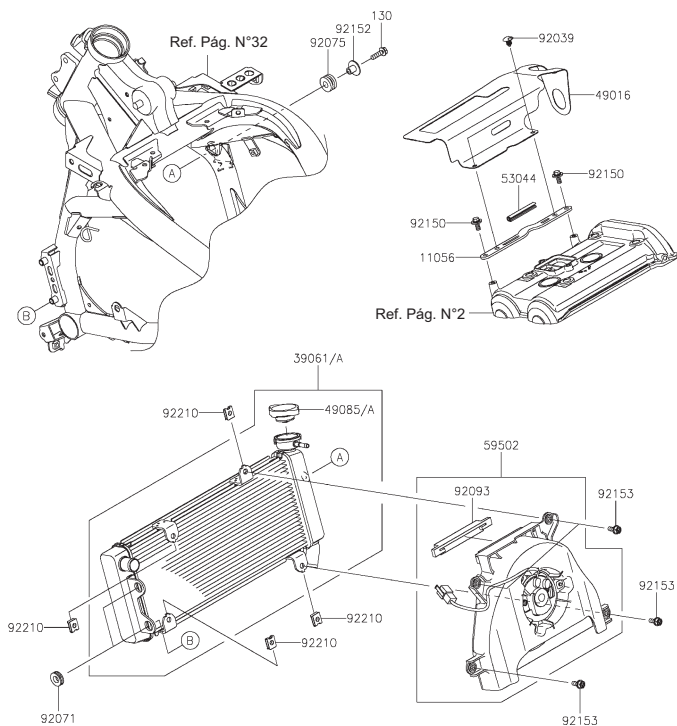


Fig N°	Parte No.	Descripción	'20	'20
			FLF	FLFA
11056	11056-7316	Platina Soporte	1	1
39061A	39061-0807	Radiador	1	1
49016	49016-0632	Platina Soporte	1	1
49085A	49085-0014	Tapa Radiador	1	1
53044	53044-0565	Antivibrante	1	1
59502	59502-0603	Ventilador Radiador	1	1
92039	92039-0722	Pin Plástico	2	2
92071	92071-1115	Antivibrante	2	2
92075	92075-1690	Antivibrante 10x24x12	1	1
92093	92093-0636	Antivibrante	1	1
92150	92150-1689	Tornillo 6x14	2	2
92152	92152-0910	Buje 6.5x10x13.1	1	1
92153	92153-0531	Tornillo	4	4
92210	92210-1323	Tuerca	4	4
130	130BA0622	Tornillo 6x22	1	1

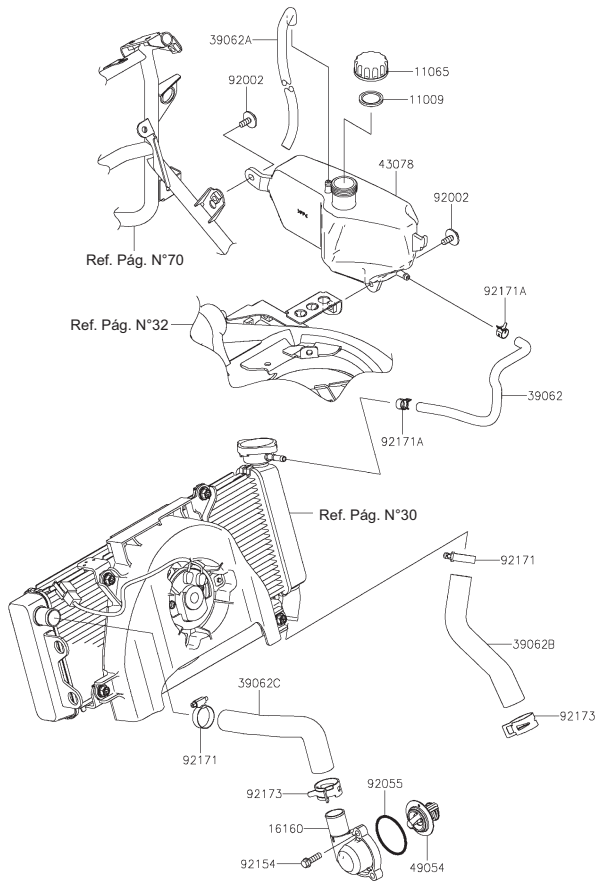


Fig N°	Parte No.	Descripción	'20	'20
			FLF	FLFA
11009	11009-1145	Empaque Tapa Tanque Reservorio	1	1
11065	11065-0969	Tapa Tanque Reservorio	1	1
16160	16160-0793	Acople Termostato	1	1
39062	39062-0163	Manguera (Radiador - Tanque Reservorio)	1	1
39062A	39062-0716	Manguera de Respiración	1	1
39062B	39062-0752	Manguera (Bomba Agua - Radiador)	1	1
39062C	39062-0776	Manguera (Culata - Radiador)	1	1
43078	43078-0065	Tanque Reservorio	1	1
49054	49054-0001	Termostato	1	1
92002	92002-1188	Tornillo 6x16	2	2
92055	92055-0160	Anillo Retenedor 44.7x2.4	1	1
92154	92154-1778	Tornillo 6x20	3	3
92171	92171-0337	Abrazadera	2	2
92171A	92171-1992	Abrazadera 10.5x8x0.7	2	2
92173	92173-1416	Abrazadera	2	2

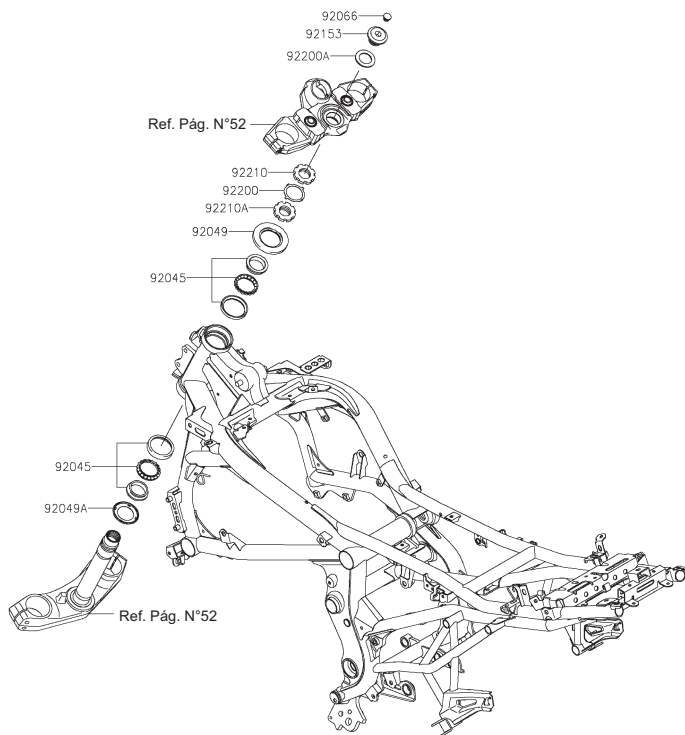


Fig N°	Parte No.	Descripción	20	20
			FLF	FLFA
92045	92045-1384	Kit Cunas	2	2
92049	92049-0131	Reten Superior Dirección	1	1
92049A	92049-0137	Reten Inferior Dirección	1	1
92066	92066-0071	Tapón	1	1
92153	92153-0474	Tornillo Cabeza Espiga 26 mm.	1	1
92200	92200-0036	Arandela de Ajuste	1	1
92200A	92200-0753	Arandela 27x42x2.3	1	1
92210	92210-0534	Tuerca Dirección 35 mm.	1	1
92210A	92210-0535	Tuerca Dirección 35 mm.	1	1

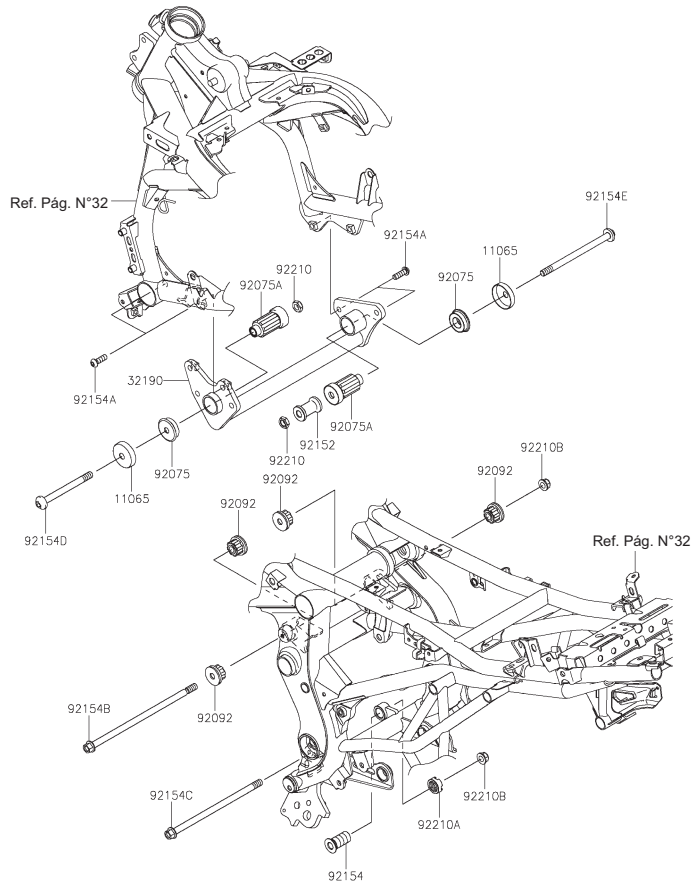


Fig N°	Parte No.	Descripción	'20	'20
			FLF	FLFA
11065	11065-0871	Tapón Soporte Motor	2	2
32190	32190-0667	Soporte Frontal Motor	1	1
92075	92075-1738	Caucho Soporte Motor	2	2
92075A	92075-1739	Caucho Soporte Motor	2	2
92092	92092-0021	Antivibrante	4	4
92152	92152-1878	Buje 10.5x26x40	1	1
92154	92154-0249	Tornillo 18 mm.	1	1
92154A	92154-1485	Tornillo 8x25	4	4
92154B	92154-1505	Tornillo 10x237	1	1
92154C	92154-1660	Tornillo 10x200	1	1
92154D	92154-1671	Tornillo 10x110	1	1
92154E	92154-1672	Tornillo 10x150	1	1
92210	92210-0784	Tuerca M10	2	2
92210A	92210-0963	Tuerca M18	1	1
92210B	92210-1081	Tuerca M10	2	2

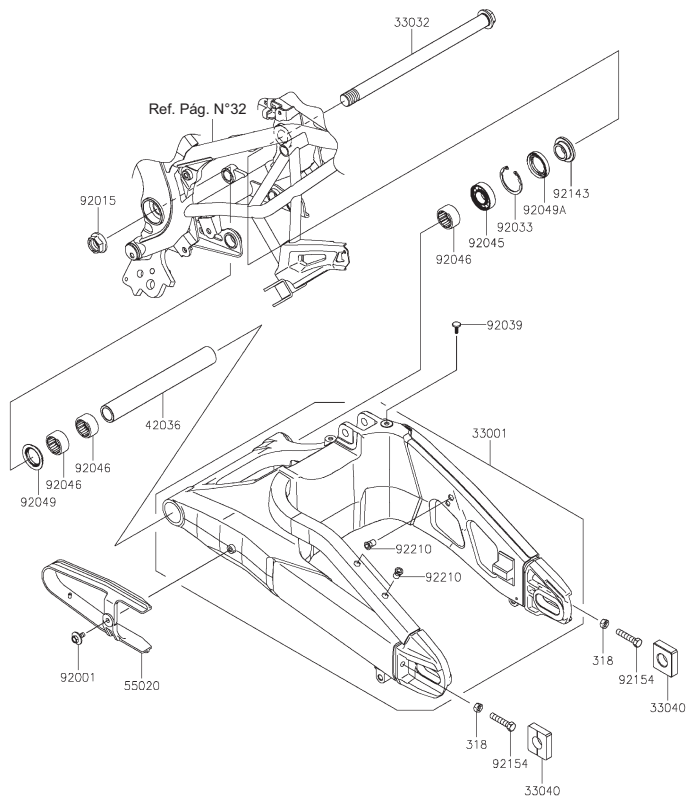


Fig N°	Parte No.	Descripción	'20	'20
			FLF	FLFA
33001	33001-0651-18R	Brazo Oscilante	1	1
33032	33032-0041	Eje Brazo Oscilante 20x300	1	1
33040	33040-1109	Tensor Cadena	2	2
42036	42036-0066	Pasador Brazo Oscilante L=219.5	1	1
55020	55020-0234	Protector Cadena	1	1
92001	92001-1950	Tornillo 6x16	1	1
92015	92015-1724	Tuerca M20	1	1
92033	92033-1041	Pin de Seguridad	1	1
92039	92039-3787	Pin Plástico	1	1
92045	92045-0017	Rodamiento Bolas 6004UL11	1	1
92046	92046-0008	Rodamiento Aguja 28x34x17	3	3
92049	92049-0132	Reten	1	1
92049A	92049-0138	Reten	1	1
92143	92143-1727	Buje	1	1
92154	92154-0288	Tornillo 8x40	2	2
92210	92210-1397	Tuerca M6	3	3
318	318BA0800	Tuerca M8	2	2

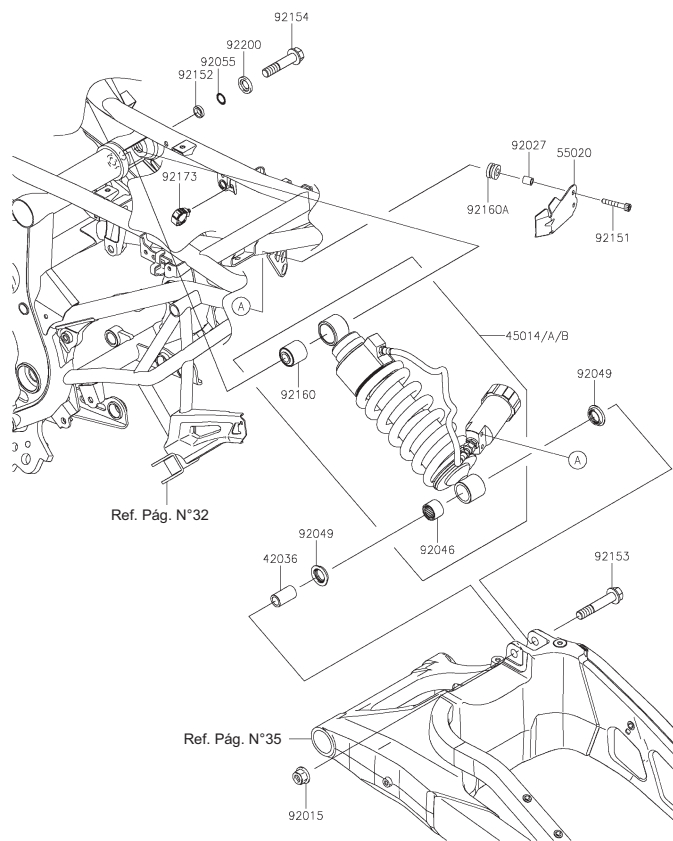


Fig N°	Parte No.	Descripción	'20	'20
			FLF	FLFA
42036	42036-0024	Buje 12.1x18x32	1	1
45014	45014-0467-10	Monoshock	1	1
55020	55020-0977	Guardapolvo	1	1
92015	92015-1433	Tuerca M12	1	1
92027	92027-1210	Buje 6.8x10x11.5	2	2
92046	92046-1272	Rodamiento Agujas SFYZM182417	1	1
92049	92049-0133	Reten	2	2
92055	92055-0843	Anillo Retenedor 11.8x2.4	1	1
92151	92151-1390	Tornillo 6x35	2	2
92152	92152-0811	Buje 12..1x16.8x4.4	1	1
92153	92153-1767	Tornillo 12x65	1	1
92154	92154-0289	Tornillo 12x55	1	1
92160	92160-1161	Caucho Monoshock	1	1
92160A	92160-1167	Antivibrante 10x20x12	2	2
92173	92173-0868	Abrazadera	1	1
92200	92200-0519	Arandela 12.5x24x3.2	1	1

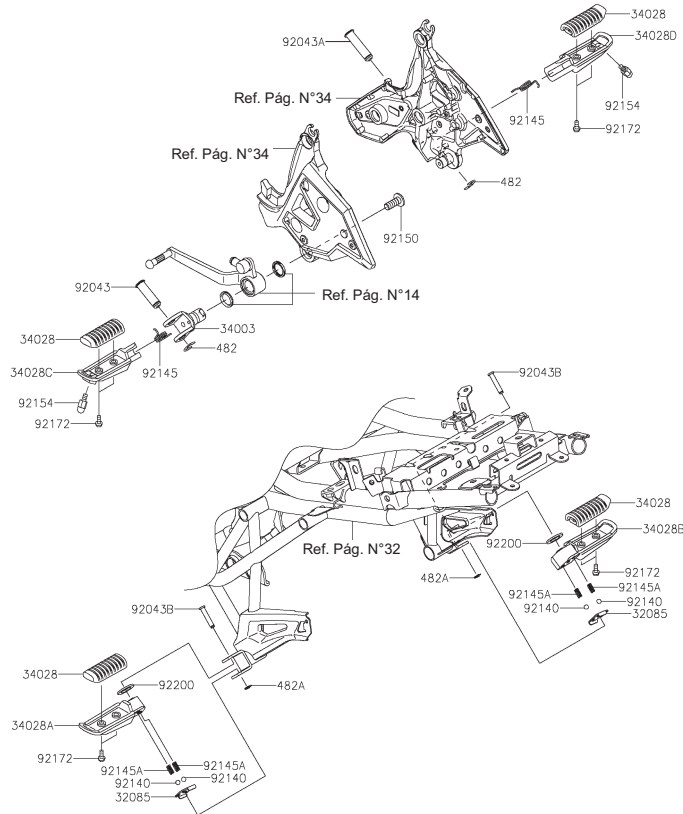


Fig N°	Parte No.	Descripción	'20	'20
			FLF	FLFA
32085	32085-0047	Platina Tope Reposapie Conductor	2	2
34003	34003-0145	Acople Reposapie Conductor Izquierdo	1	1
34028	34028-0133	Caucho Reposapie	4	4
34028A	34028-0314	Reposapie Pasajero Izquierdo	1	1
34028B	34028-0315	Reposapie Pasajero Derecho	1	1
34028C	34028-0327	Reposapie Conductor Izquierdo	1	1
34028D	34028-0328	Reposapie Conductor Derecho	1	1
92043	92043-0025	Pin Pasador 12x37	1	1
92043A	92043-0026	Pin Pasador 12x37.5	1	1
92043B	92043-1271	Pin Pasador 6x34	2	2
92140	92140-0008	Balín 6.35 mm.	4	4
92145	92145-0723	Resorte Reposapie Conductor	2	2
92145A	92145-1319	Resorte Reposapie Pasajero	4	4
92150	92150-1268	Tornillo 10x25	1	1
92154	92154-0838	Tornillo Reposapie Conductor	2	2
92172	92172-0473	Tornillo 5x14	8	8
92200	92200-0043	Arandela 16x26x2.3	2	2
482	482EA0100	Pin de Seguridad 10 mm.	2	2
482A	482EA5000	Pin de Seguridad	2	2

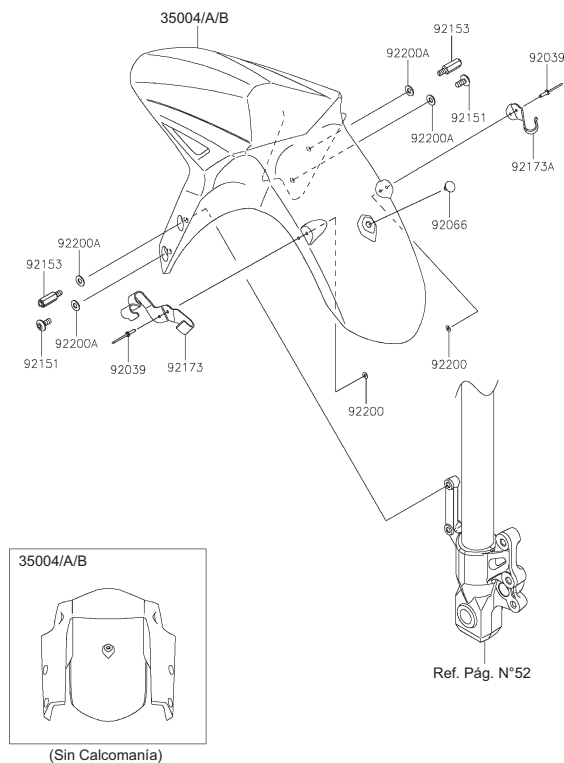


Fig N°	Parte No.	Descripción	20	20
			FLF	FLFA
35004	35004-0340-51B	Guardabarro Delantero Gris (Moto Blanca)	1	-
35004A	35004-0340-660	Guardabarro Delantero Negro (Moto Verde)	1	-
35004B	35004-0340-739	Guardabarro Delantero Negro (Moto Gris)	-	1
92039	92039-0705	Remache	4	4
92066	92066-0741	Tapón	1	1
92151	92151-1654	Tornillo 6x14	2	2
92153	92153-1533	Tornillo de Ajuste 6 mm.	2	2
92173	92173-1286	Guía Izquierda Manguera Freno	1	1
92173A	92173-1287	Guía Derecha Manguera Freno	1	1
92200	92200-0514	Arandela 3.3x8x0.5	4	4
92200A	92200-1388	Arandela 6.5x14x1	4	4

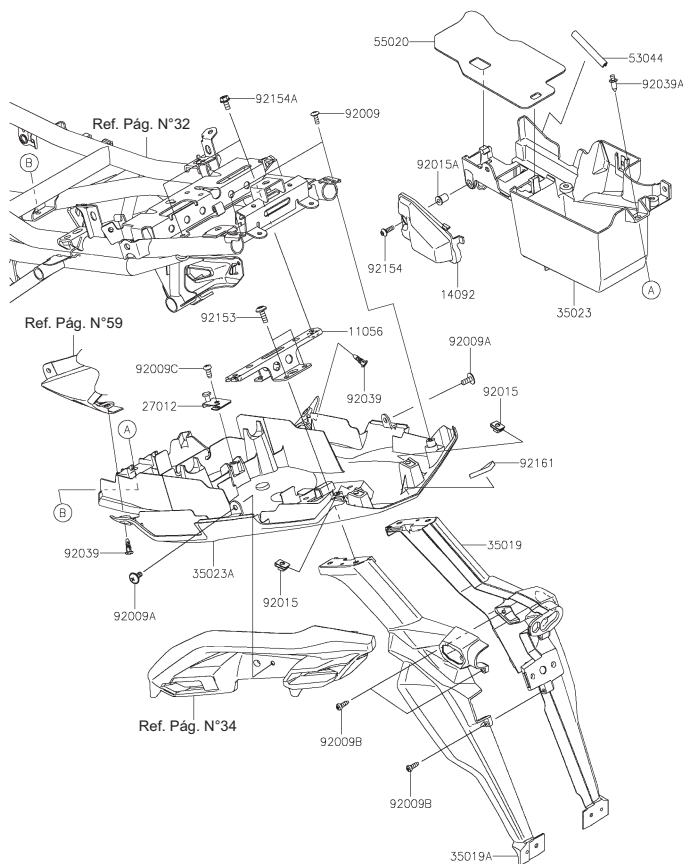


Fig N°	Parte No.	Descripción	'20	'20
			FLF	FLFA
11056	11056-3973	Soporte Cubierta Trasera Interna	1	1
14092	14092-0174	Cubierta Interruptor	1	1
27012	27012-0781	Platina	1	1
35019	35019-0586	Guardabarro Trasero Derecho	1	1
35019A	35019-0654	Guardabarro Trasero Izquierdo	1	1
35023	35023-0163	Compartimento Trasero	1	1
35023A	35023-0416	Cubierta Trasera Interna	1	1
53044	53044-0584	Antivibrante	1	1
55020	55020-0220	Protector Térmico	1	1
92009	92009-1197	Tornillo 5x14	2	2
92009A	92009-1662	Tornillo 6x14	2	2
92009B	92009-1984	Tornillo 5x16	3	3
92009C	92009-3845	Tornillo 6x14	1	1
92015	92015-1627	Tuerca de Ajuste M5	2	2
92015A	92015-1757	Tuerca M5	1	1
92039	92039-0709	Pin Plástico	2	2
92039A	92039-1283	Pin Plástico	1	1
92153	92153-1675	Tornillo 6x18	4	4
92154	92154-0182	Tornillo 5x16	1	1
92154A	92154-1050	Tornillo 6x12	2	2
92161	92161-1684	Antivibrante 24x66x6.5	1	1

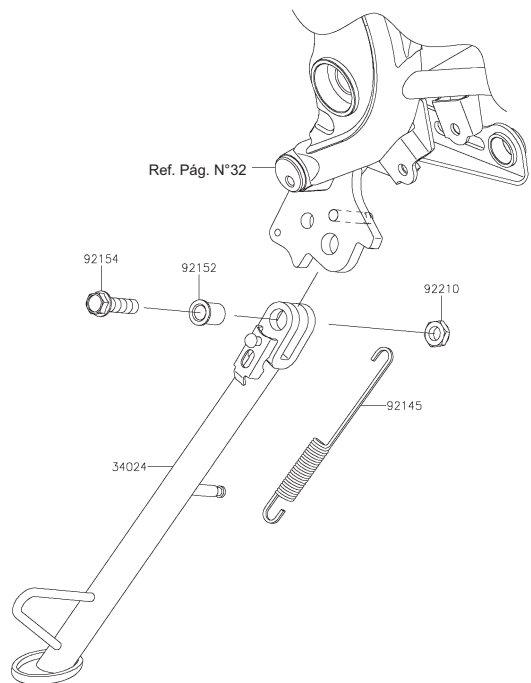


Fig N°	Parte No.	Descripción	'20	'20
			FLF	FLFA
34024	34024-0126	Gato Lateral	1	1
92145	92145-0813	Resorte Gato Lateral	1	1
92152	92152-1914	Buje Gato Lateral 10.2x15x20.1	1	1
92154	92154-1352	Tornillo 10x37	1	1
92210	92210-0784	Tuerca M10	1	1

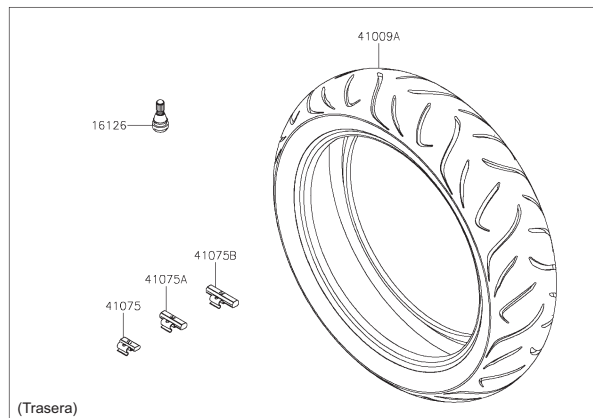
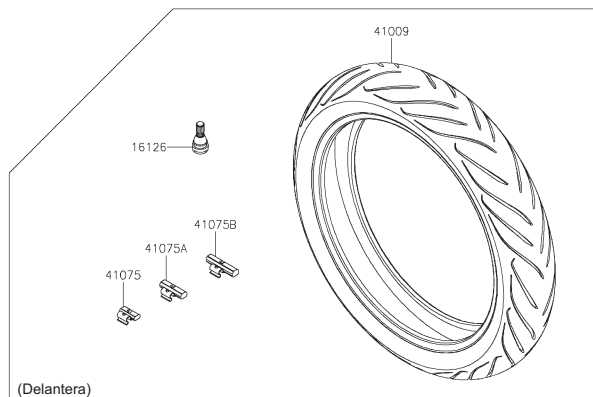
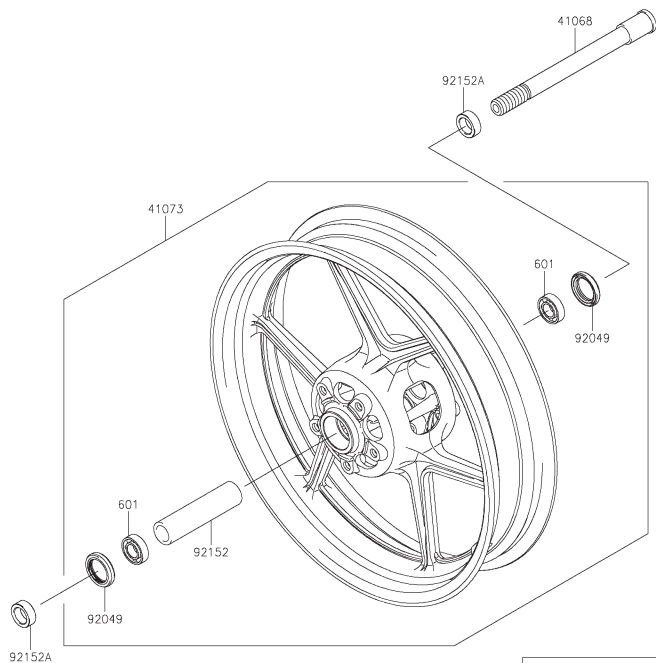


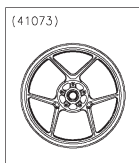
Fig N°	Parte No.	Descripción	'20	'20
			FLF	FLFA
16126	16126-1140	Válvula Tubeless	2	2
41009	1868400	Llanta Delantera 120/70 ZR17 (PIRELLI ANGEL ST)	1	1
41009A	1868800	Llanta Trasera 160/60 ZR17 (PIRELLI ANGEL ST)	1	1
41075	41075-0007	Balanceador Rin 10G.	AR	AR
41075A	41075-0008	Balanceador Rin 20G.	AR	AR
41075B	41075-0009	Balanceador Rin 30G.	AR	AR

***AR: Según se Requiera**

FIG. N° 39 RUEDA DELANTERA



Ref. Pág. N°41



(Sin Calcomanías)

Fig N°	Parte No.	Descripción	20	20
			FLF	FLFA
41068	41068-0606	Eje Rueda Delantera	1	1
41073	41073-0655-QT	Rin Delantero	1	1
92049	92049-0130	Reten Rueda Delantera BJB30427	2	2
92152	92152-0087	Buje Rueda Delantera L=115	1	1
92152A	92152-0828	Buje 20x30x11	2	2
601	601B6004UU	Rodamiento Bolas 6004UUC3	2	2

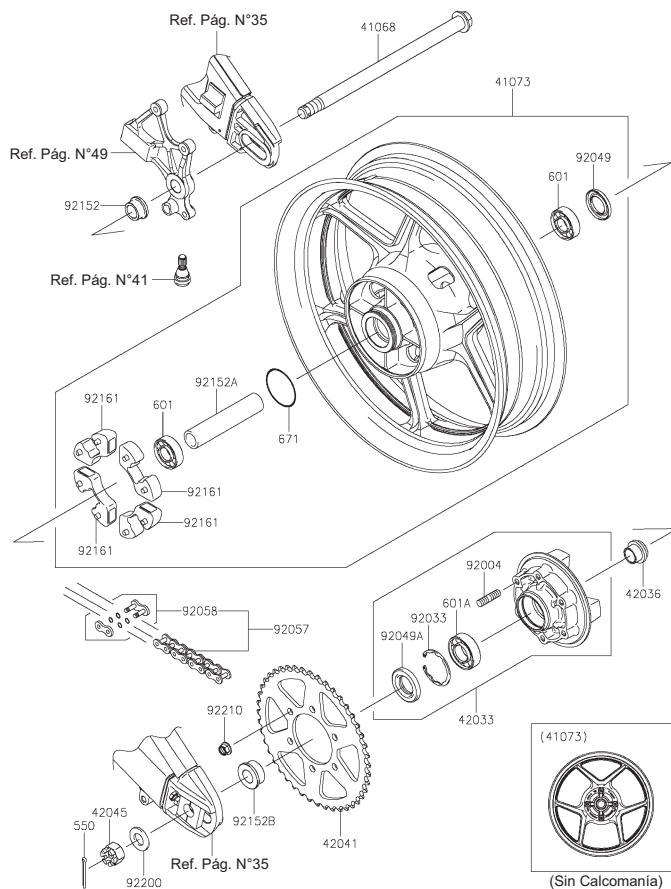


Fig N°	Parte No.	Descripción	'20	'20
			FLF	FLFA
41068	41068-0054	Eje Rueda Trasera	1	1
41073	41073-0658-QT	Rin Trasero	1	1
42033	42033-0570	Porta Sprocket	1	1
42036	42036-1251	Buje Porta Sprocket L=23	1	1
42041	42041-0087	Sprocket 46T	1	1
42045	42045-018	Tuerca Castillo M18	1	1
92004	92004-0048	Esparrago 10x19	6	6
92033	92033-1043	Pin de Seguridad 52 mm.	1	1
92049	92049-0140	Reten 28-47-5	1	1
92049A	92049-1287	Reten	1	1
92057	92057-0678	Cadena 520-114L	1	1
92058	92058-0042	Empate Cadena	1	1
92152	92152-0302	Buje Derecho L=17	1	1
92152A	92152-0748	Buje Rueda Trasera 20.2x28x133	1	1
92152B	92152-0822	Buje Izquierdo L=18	1	1
92161	92161-0342	Caucho Porta Sprocket	4	4
92200	92200-0296	Arandela 19x36x3.2	1	1
92210	92210-0276	Tuerca M10	6	6
550	550AA4040	Pin de Seguridad 4.0x40	1	1
601	601B6204UU	Rodamiento Bolas 6204UUC3	2	2
601A	601B6205UU	Rodamiento Bolas	1	1
671	671B2560	Anillo Retenedor 60 mm.	1	1

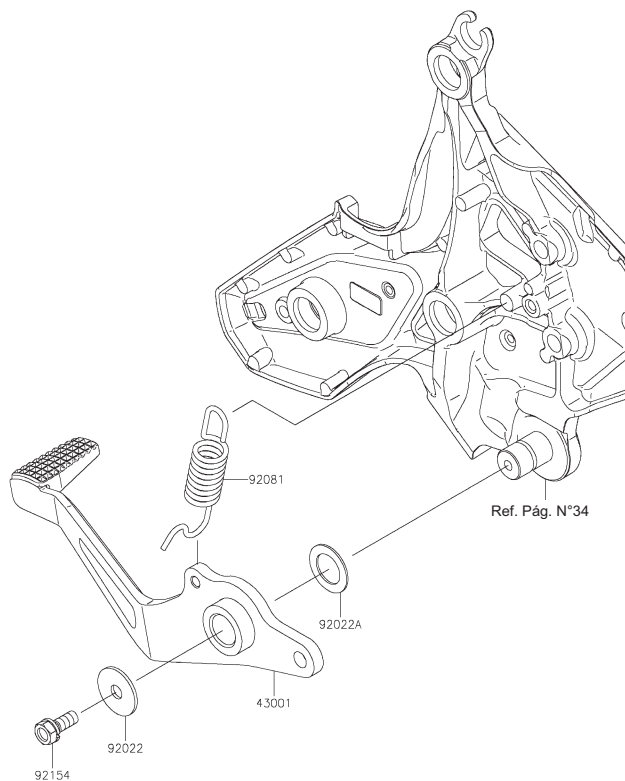


Fig N°	Parte No.	Descripción	'20	'20
			FLF	FLFA
43001	43001-0745	Pedal Freno Trasero	1	1
92022	92022-228	Arandela 7x24x1.6	1	1
92022A	92022-326	Arandela 15.3x24x1	1	1
92081	92081-1833	Resorte Pedal Freno Trasero	1	1
92154	92154-0935	Tornillo 6x16	1	1

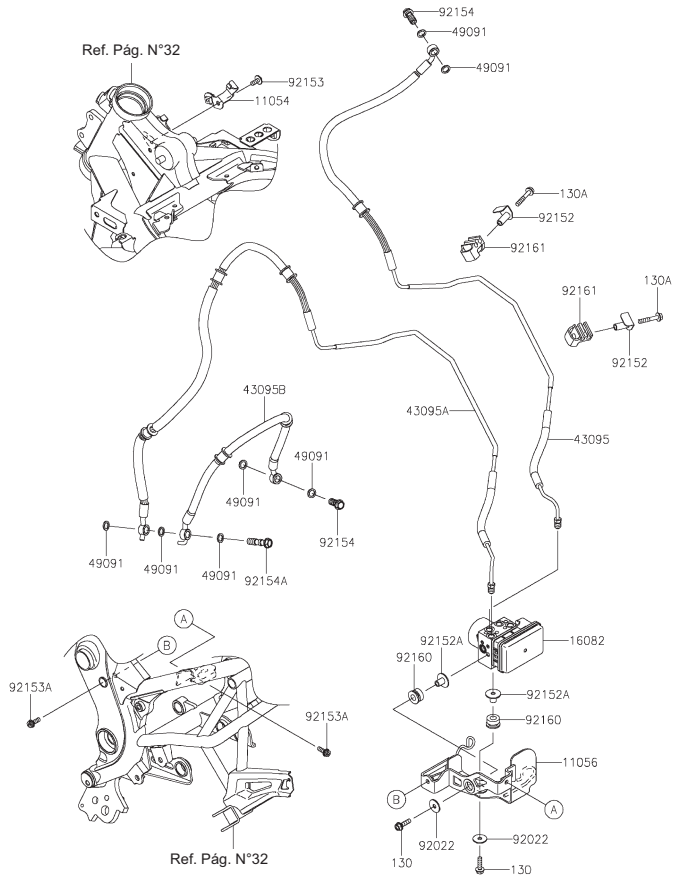


Fig N°	Parte No.	Descripción	'20	'20
			FLF	FLFA
11054	11054-0408	Platina Guia	1	1
11056	11056-3977	Soporte Unidad ABS	1	1
16082	16082-0783	Unidad ABS	1	1
43095	43095-0818	Manguera (Bomba Freno Del. - Unidad ABS)	1	1
43095A	43095-0820	Manguera (Unidad ABS - Caliper Delantero)	1	1
43095B	43095-0822	Manguera Freno 525 mm.	1	1
49091	49091-0001	Arandela de Sellado 10.1x14.5x1.5	7	7
92022	92022-237	Arandela 6.5x22x1.6	2	2
92152	92152-0409	Buje Guia	2	2
92152A	92152-0965	Buje 6.5x10x14.6	2	2
92153	92153-1446	Tornillo 6x14	1	1
92153A	92153-1517	Tornillo 6x16	2	2
92154	92154-0732	Tornillo 10x23	2	2
92154A	92154-0733	Tornillo 10x37	1	1
92160	92160-1141	Antivibrante	2	2
92161	92161-0347	Caucho Buje Guia	2	2
130	130BA0622	Tornillo 6x22	2	2
130A	130BB0635	Tornillo 6x35	2	2

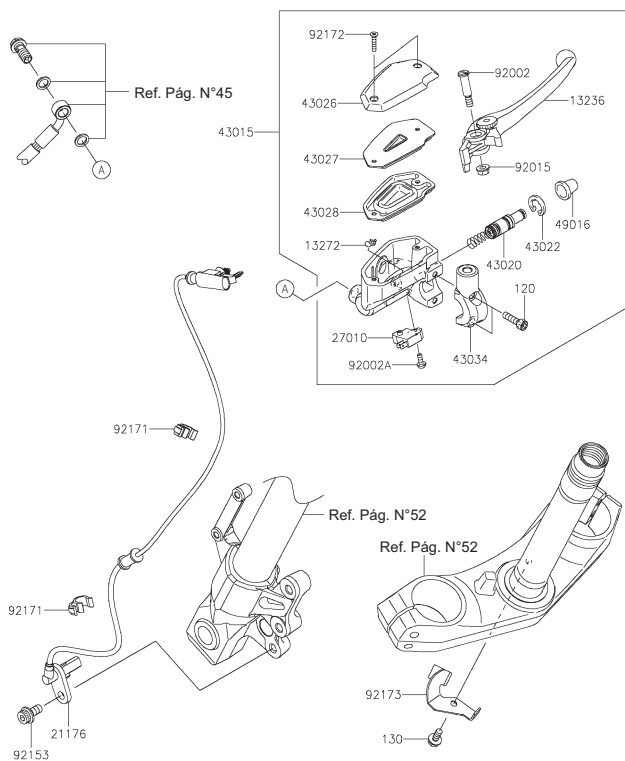


Fig N°	Parte No.	Descripción	'20	'20
			FLF	FLFA
13236	13236-0140	Leva Freno Delantero	1	1
13272	13272-0573	Platina Tope	1	1
21176	21176-0776	Sensor Velocidad Delantero	1	1
27010	27010-0762	Swiche Freno Delantero	1	1
43015	43015-0601	Bomba Freno Delantero	1	1
43020	43020-0008	Pistón Bomba Freno Delantero	1	1
43022	43022-1010	Pin de Seguridad	1	1
43026	43026-0019	Tapa Bomba Freno Delantero	1	1
43027	43027-0008	Tapa Diafragma Bomba Freno Delantero	1	1
43028	43028-0015	Diafragma Bomba Freno Delantero	1	1
43034	43034-0049	Abrazadera Bomba Freno Delantero	1	1
49016	49016-1044	Guardapolvo Bomba Freno Delantero	1	1
92002	92002-1322	Tornillo Leva Freno	1	1
92002A	92002-1323	Tornillo 4x12	1	1
92015	92015-1528	Tuerca M6	1	1
92153	92153-0327	Tornillo 8x16	1	1
92171	92171-1819	Abrazadera	2	2
92172	92172-0320	Tornillo 4x20	2	2
92173	92173-1288	Platina Guía	1	1
120	120CB0622	Tornillo 6x22	2	2
130	130BA0614	Tornillo 6x14	1	1

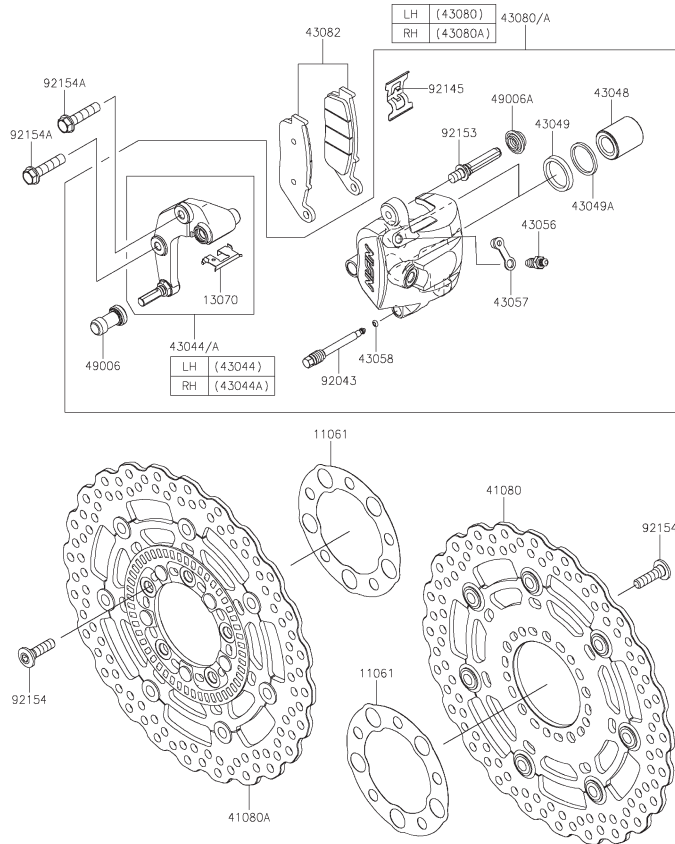


Fig N°	Parte No.	Descripción	'20	'20
			FLF	FLFA
11061	11061-0451	Empaque Disco Freno Delantero	2	2
13070	13070-0077	Resorte Soporte Caliper Delantero	2	2
41080	41080-0620-5C	Disco Freno Delantero Derecho	1	1
41080A	41080-0621-5C	Disco Freno Delantero Izquierdo	1	1
43044	43044-0078	Soporte Caliper Delantero Izquierdo	1	1
43044A	43044-0079	Soporte Caliper Delantero Derecho	1	1
43048	43048-1068	Pistón Caliper Delantero	4	4
43049	43049-1060	Sello Caliper Delantero	4	4
43049A	43049-1061	Sello Caliper Delantero	4	4
43056	43056-1055	Tornillo de Sangrado	2	2
43057	43057-1001	Capuchón Tornillo de Sangrado	2	2
43058	43058-1100	Anillo Retenedor	2	2
43080	43080-0147-DJ	Caliper Delantero Izquierdo	1	1
43080A	43080-0148-DJ	Caliper Delantero Derecho	1	1
43082	43082-0150	Pastas Freno Delantero	2	2
49006	49006-1088	Guardapolvo	2	2
49006A	49006-1242	Guardapolvo	2	2
92043	92043-0820	Pasador Caliper	2	2
92145	92145-0524	Resorte Pastas Freno Delantero	2	2
92153	92153-1872	Pasador Caliper Delantero	2	2
92154	92154-0844	Tornillo 8x30	10	10
92154A	92154-1646	Tornillo 8x35	4	4

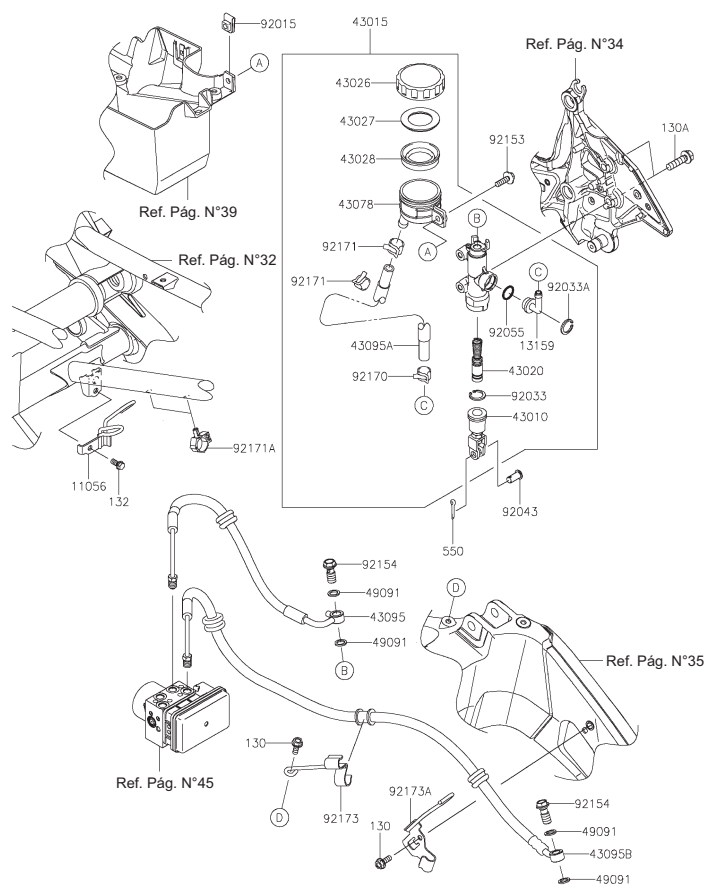


Fig N°	Parte No.	Descripción	'20	'20
			FLF	FLFA
11056	11056-4072	Platina Guía	1	1
13159	13159-1056	Conector	1	1
43010	43010-1062	Unión Bomba Freno Trasero	1	1
43015	43015-0602	Bomba Freno Trasero	1	1
43020	43020-1094	Pistón Bomba Freno Trasero	1	1
43026	43026-1051	Tapa Tanque Liquido de Frenos	1	1
43027	43027-1051	Empaque Tapa Tanque Liquido de Frenos	1	1
43028	43028-1057	Diafragma Tanque Liquido de Frenos	1	1
43078	43078-1082	Tanque Liquido de Frenos	1	1
43095	43095-0823	Manguera (Caliper Trasero - Unidad ABS)	1	1
43095A	43095-0842	Manguera Freno 500 mm.	1	1
43095B	43095-0938	Manguera (Unidad ABS - Caliper Trasero)	1	1
49091	49091-0001	Arandela de Sellado 10.1x14.5x1.5	4	4
92015	92015-1602	Tuerca M6	1	1
92033	92033-0079	Pin de Seguridad 20.9x24.6x1.2	1	1
92033A	92033-1186	Pin de Seguridad 20.5 mm.	1	1
92043	92043-0182	Pin Pasador	1	1
92055	92055-0741	Anillo Retenedor 14.8x2.4	1	1
92153	92153-0725	Tornillo 6x22	1	1
92154	92154-0732	Tornillo 10x23	2	2
92170	92170-1091	Abrazadera	1	1
92171	92171-0463	Abrazadera	2	2
92171A	92171-0955	Abrazadera	2	2
92173	92173-1290	Guía	1	1
92173A	92173-1291	Guía	1	1
130	130BB0616	Tornillo 6x16	2	2
130A	130CA0830	Tornillo 8x30	2	2
132	132BB0612	Tornillo 6x12	1	1
550	550AA2015	Pin de Seguridad 2.0x15	1	1

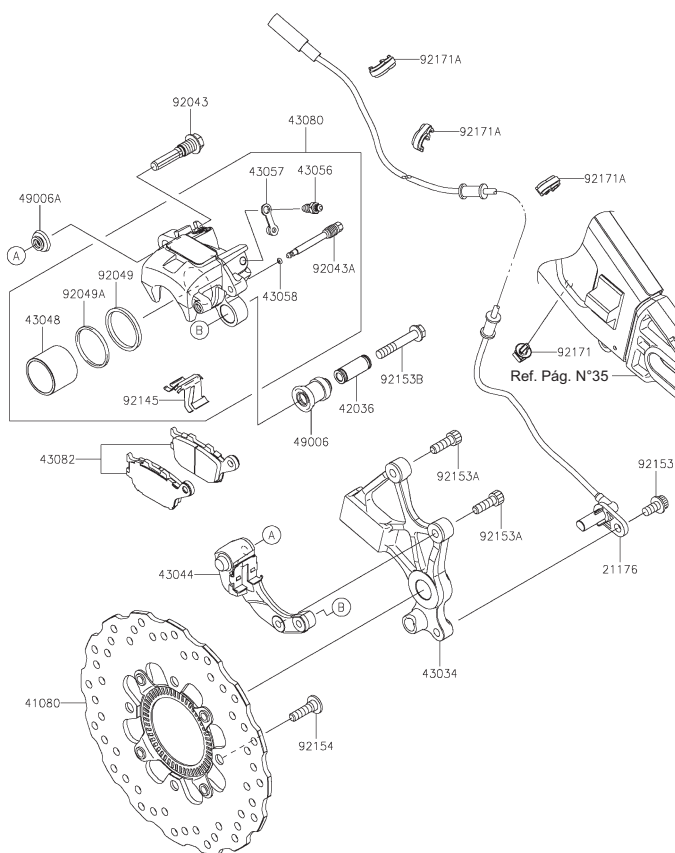


Fig N°	Parte No.	Descripción	'20	'20
			FLF	FLFA
21176	21176-0777	Sensor Velocidad Trasero	1	1
41080	41080-0660	Disco Freno Trasero	1	1
42036	42036-0050	Buje	1	1
43034	43034-0128	Soporte Freno Trasero	1	1
43044	43044-0080	Soporte Caliper Trasero	1	1
43048	43048-0008	Pistón Caliper Trasero	1	1
43056	43056-1055	Tornillo de Sangrado	1	1
43057	43057-1001	Capuchón Tornillo de Sangrado	1	1
43058	43058-1100	Anillo Retenedor	1	1
43080	43080-0149-DJ	Caliper Trasero	1	1
43082	43082-0155	Pastas Freno Trasero	1	1
49006	49006-0058	Guardapolvo	1	1
49006A	49006-1242	Guardapolvo	1	1
92043	92043-0137	Pasador Caliper	1	1
92043A	92043-0820	Pasador Caliper	1	1
92049	92049-1449	Sello Caliper Trasero	1	1
92049A	92049-1450	Sello Caliper Trasero	1	1
92145	92145-0493	Resorte Pastas Freno Trasero	1	1
92153	92153-0327	Tornillo 8x16	1	1
92153A	92153-1625	Tornillo 8x25	2	2
92153B	92153-1826	Tornillo	1	1
92154	92154-0844	Tornillo 8x30	4	4
92171	92171-0640	Abrazadera	1	1
92171A	92171-1819	Abrazadera	3	3

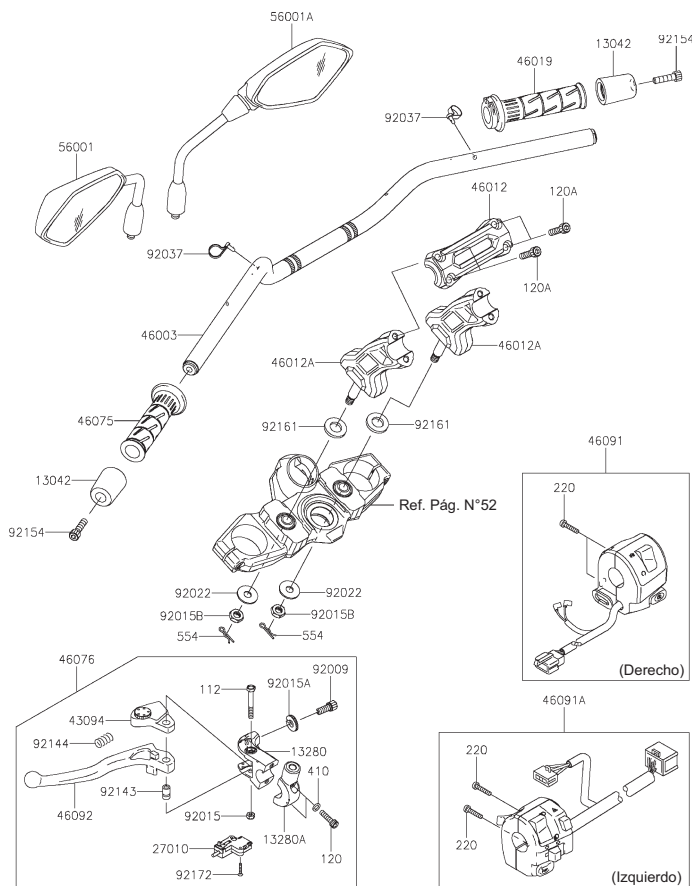


Fig N°	Parte No.	Descripción	'20	'20
			FLF	FLFA
13042	13042-5002	Buje Manubrio	2	2
13280	13280-0306	Soporte Leva Clutch	1	1
13280A	13280-0307	Abrazadera Soporte Leva Clutch	1	1
27010	27010-0729	Swiche Clutch	1	1
43094	43094-0556	Leva Ajuste Clutch	1	1
46003	46003-0624-18R	Manubrio	1	1
46012	46012-0372-18R	Soporte Superior Manubrio	1	1
46012A	46012-0373-18R	Soporte Inferior Manubrio	2	2
46019	46019-0060	Manillar y Carretel Acelerador	1	1
46075	46075-0564	Manillar Izquierdo	1	1
46076	46076-0137	Soporte y Leva Clutch	1	1
46091	46091-0364	Comando Derecho	1	1
46091A	46091-0406	Comando Izquierdo	1	1
46092	46092-0031	Leva Clutch	1	1
56001	56001-0194	Espejo Izquierdo	1	1
56001A	56001-0195	Espejo Derecho	1	1
92009	92009-1134	Tornillo Ajuste	1	1
92015	92015-1191	Tuerca M6	1	1
92015A	92015-1197	Tuerca Ajuste M8	1	1
92015B	92015-1962	Tuerca M10	2	2
92022	92022-1088	Arandela 10.2x28x2	2	2
92037	92037-1903	Abrazadera	2	2
92143	92143-1379	Buje Leva Clutch	1	1
92144	92144-1467	Resorte Leva Clutch	1	1
92154	92154-0440	Tornillo 8x30	2	2
92161	92161-1659	Antivibrante 16.2x30x4	2	2
92172	92172-0183	Tornillo 3x16	2	2
112	112BB0645	Tornillo 6x45	1	1
120	120CB0625	Tornillo 6x25	2	2
120A	120CC0830	Tornillo 8x30	4	4

FIG. N° 47 MANUBRIO (2/2)

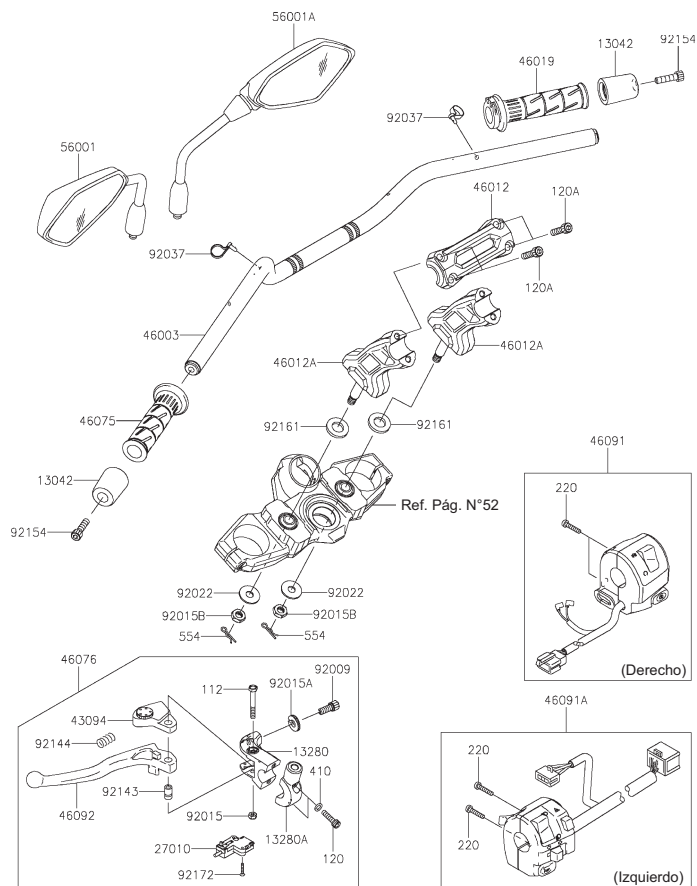


Fig N°	Parte No.	Descripción	'20	'20
			FLF	FLFA
220	220AB0525	Tornillo 5x25	4	4
410	410AB0600	Arandela 6 mm.	2	2
554	554DB0800	Pin de Seguridad	2	2

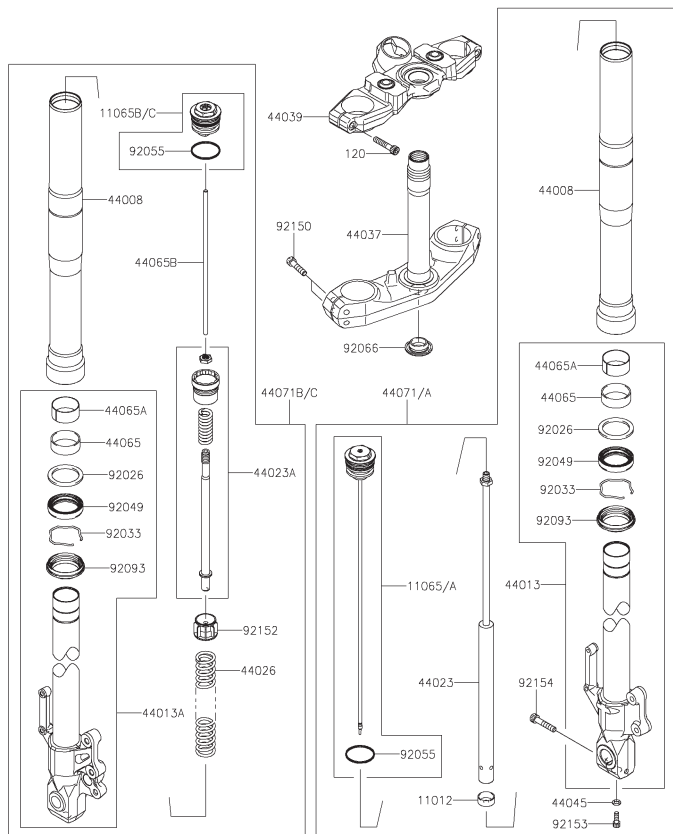


Fig Nº	Parte No.	Descripción	'20	'20
			FLF	FLFA
11012	11012-1761	Buje Der. Cilindro Interno Tubo Tel.	1	1
11065	11065-0866-11G	Tapón Gris Tubo Telescópico Derecho (Moto Verde-Moto Blanca)	1	-
11065A	11065-0866-50Y	Tapón Verde Tubo Telescópico Derecho (Moto Gris)	-	1
11065B	11065-0867-11G	Tapón Gris Tubo Telescópico Izquierdo (Moto Verde-Moto Blanca)	1	-
11065C	11065-0867-50Y	Tapón Verde Tubo Telescópico Izquierdo (Moto Gris)	-	1
44008	44008-0072-499	Camisa Tubo Telescópico	2	2
44013	44013-0234	Set Soporte y Tubo Telescópico Derecho	1	1
44013A	44013-0235	Set Soporte y Tubo Telescópico Izquierdo	1	1
44023	44023-0121	Cilindro Interno Tubo Telescópico Derecho	1	1
44023A	44023-0122	Cilindro Interno Tubo Telescópico Izquierdo	1	1
44026	44026-0187	Resorte Tubo Telescópico	1	1
44037	44037-0149	Espiga Central	1	1
44039	44039-0159-18R	Cabeza Espiga	1	1
44045	44045-051	Arandela de Sellado	1	1
44065	44065-0030	Buje Guía Tubo Telescópico	2	2
44065A	44065-0036	Buje Guía Tubo Telescópico	2	2
44065B	44065-0063	Eje Interno Tubo Telescópico Izq.	1	1
44071	44071-0986-48M	Tubo Telescópico Derecho Completo (Moto Verde-Moto Blanca)	1	-
44071A	44071-0986-56K	Tubo Telescópico Derecho Completo (Moto Gris)	-	1
44071B	44071-0987-48M	Tubo Telescópico Izquierdo Completo (Moto Verde-Moto Blanca)	1	-
44071C	44071-0987-56K	Tubo Telescópico Izquierdo Completo (Moto Gris)	-	1
92026	92026-1276	Arandela Tubo Telescópico	2	2
92033	92033-1222	Pin de Seguridad	2	2
92049	92049-0125	Reten Tubo Telescópico	2	2
92055	92055-0131	Anillo Retenedor	2	2
92066	92066-0032	Tapón Espiga Central	1	1
92093	92093-0035	Guardapolvo Tubo Telescópico	2	2
92150	92150-1511	Tornillo	4	4
92152	92152-1893	Buje	1	1
92153	92153-0028	Tornillo 8x22	1	1

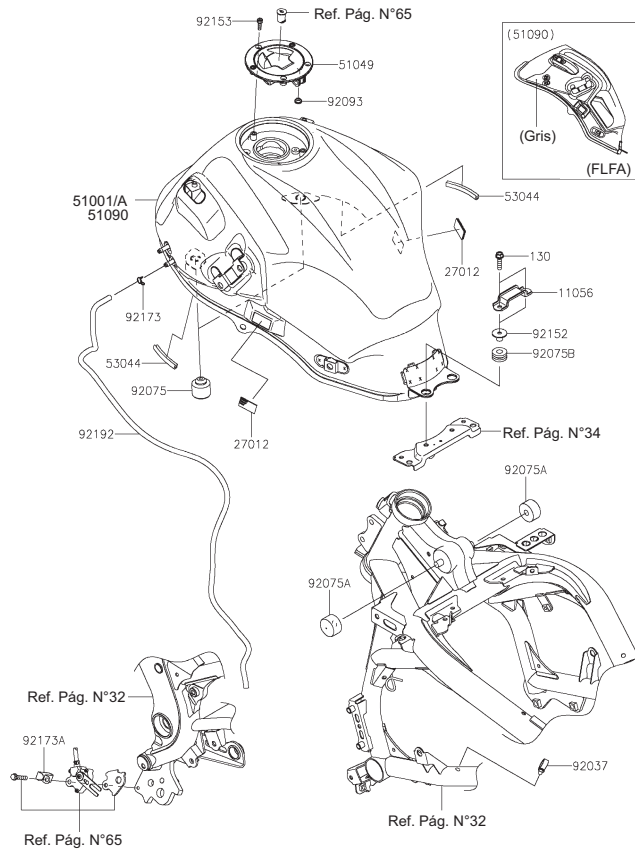
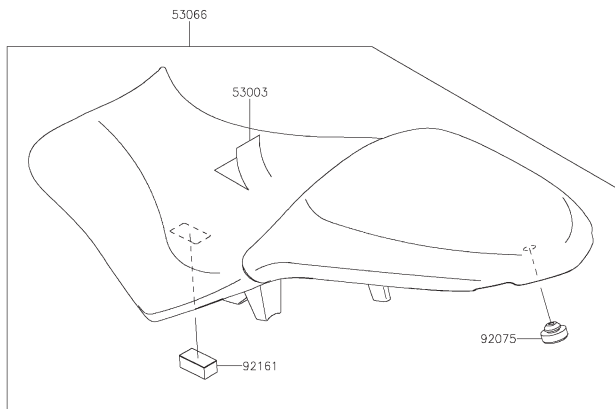


Fig N°	Parte No.	Descripción	'20	'20
			FLF	FLFA
11056	11056-0361	Soporte Sillín	1	1
27012	27012-0784	Adhesivo 20x30	2	2
51001	51001-0812-54X	Tanque Gasolina Blanco (Moto Blanca)	1	-
51001A	51001-0812-660	Tanque Gasolina Negro (Moto Verde)	1	-
51049	51049-0714	Tapa Tanque Gasolina	1	1
51090	51090-5400-25X	Tanque Gasolina Gris (Moto Gris)	-	1
53044	53044-1249	Antivibrante	2	2
92037	92037-1827	Abrazadera	1	1
92075	92075-1002	Antivibrante	2	2
92075A	92075-125	Antivibrante	2	2
92075B	92075-1690	Antivibrante 10x24x12	2	2
92093	92093-1030	Caucho Tapa Tanque Gasolina	1	1
92152	92152-0910	Buje 6.5x10x13.1	2	2
92153	92153-1616	Tornillo 5x16	3	3
92173	92173-0049	Abrazadera	1	1
92173A	92173-0833	Abrazadera	1	1
92192	92192-1403	Manguera 5x9x940&35	1	1
130	130BA0625	Tornillo 6x25	2	2

Fig N°	Parte No.	Descripción	'20	'20
			FLF	FLFA
53003	53003-0311-MA	Forro Sillín	1	1
53066	53066-0443-MA	Sillín	1	1
92075	92075-1045	Antivibrante	1	1
92161	92161-1321	Antivibrante	1	1



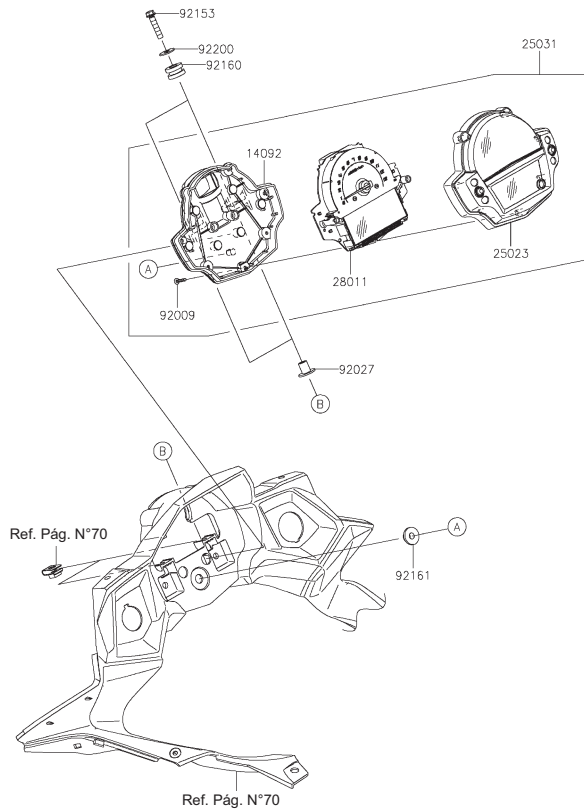


Fig N°	Parte No.	Descripción	'20	'20
			FLF	FLFA
14092	14092-0865	Cubierta Inferior Velocímetro	1	1
25023	25023-0076	Cubierta Superior Velocímetro	1	1
25031	25031-0705	Velocímetro Completo	1	1
28011	28011-0688	Velocímetro Interno (Solo)	1	1
92009	92009-1391	Tornillo 3x16	9	9
92027	92027-1183	Buje 6.5x10x14.1	2	2
92153	92153-1309	Tornillo 6x28	2	2
92160	92160-1167	Antivibrante 10x20x12	2	2
92161	92161-1531	Antivibrante	1	1
92200	92200-1643	Arandela 6.2x18x1.2	2	2

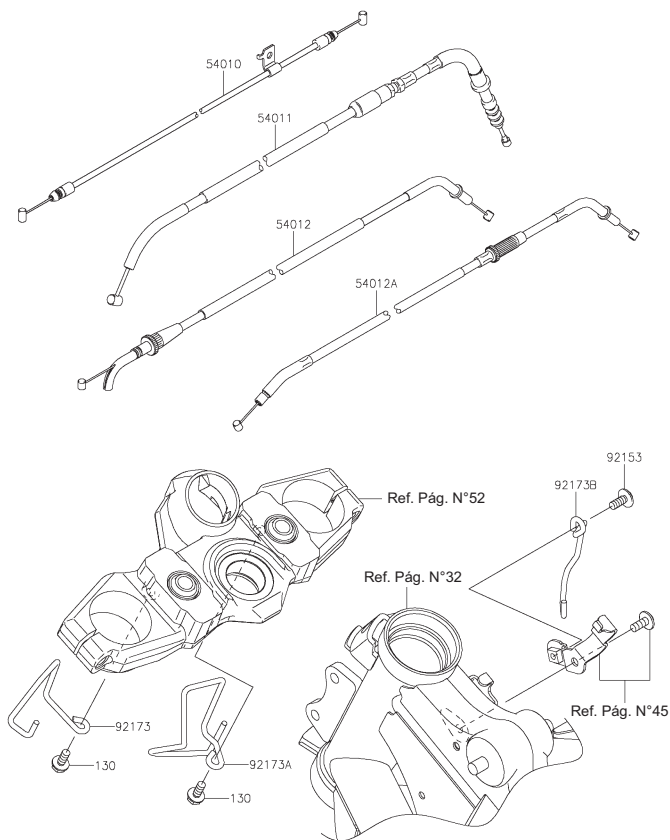


Fig N°	Parte No.	Descripción	'20	'20
			FLF	FLFA
54010	54010-0602	Cable Seguro Sillín	1	1
54011	54011-0603	Cable Clutch	1	1
54012	54012-0300	Cable Acelerador Apertura	1	1
54012A	54012-0301	Cable Acelerador Retorno	1	1
92153	92153-1446	Tornillo 6x14	1	1
92173	92173-1292	Guía Izquierda	1	1
92173A	92173-1293	Guía Derecha	1	1
92173B	92173-1352	Guía	1	1
130	130BA0614	Tornillo 6x14	2	2

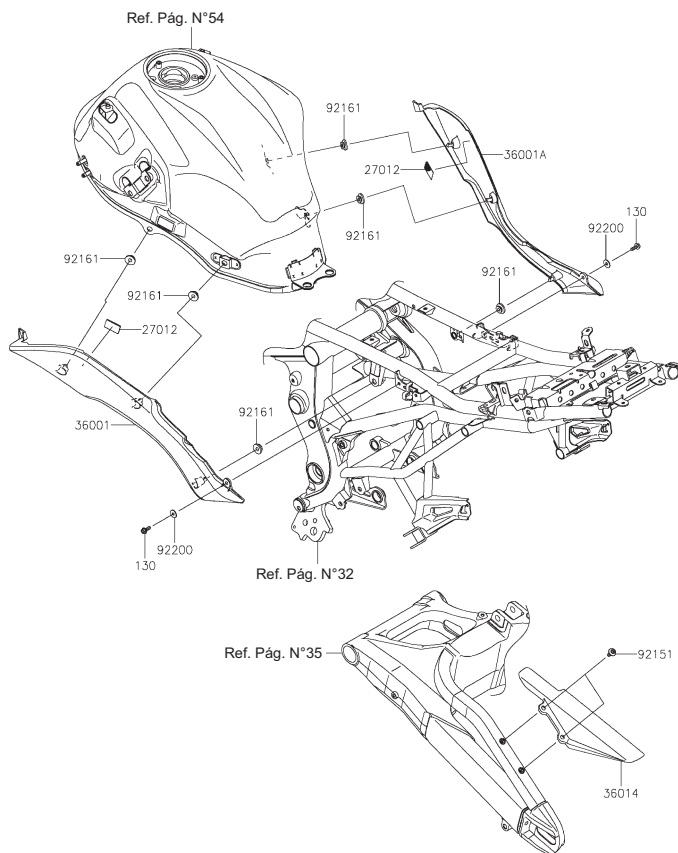


Fig N°	Parte No.	Descripción	'20	'20
			FLF	FLFA
27012	27012-0751	Adhesivo	2	2
36001	36001-0612	Tapa Lateral Izquierda	1	1
36001A	36001-0613	Tapa Lateral Derecha	1	1
36014	36014-0018	Guardacadena	1	1
92151	92151-1654	Tornillo 6x14	2	2
92161	92161-1531	Antivibrante	6	6
92200	92200-0583	Arandela 5.2x16x1.2	2	2
130	130BA0514	Tornillo 5x14	2	2

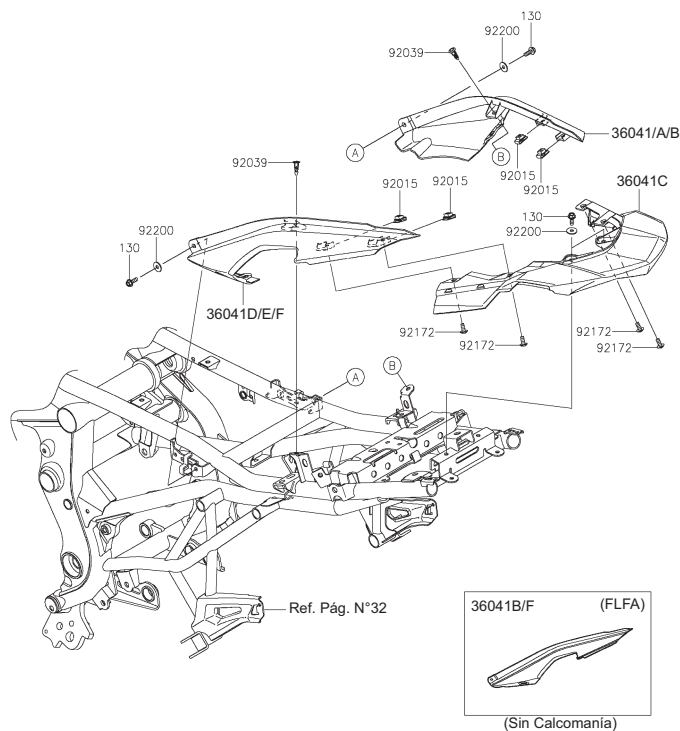


Fig N°	Parte No.	Descripción	'20	'20
			FLF	FLFA
36041	36041-0002-36T	Cubierta Sillín Derecha Verde (Moto Verde)	1	-
36041A	36041-0002-54X	Cubierta Sillín Derecha Blanca (Moto Blanca)	1	-
36041B	36041-0002-739	Cubierta Sillín Derecha Negra (Moto Gris)	-	1
36041C	36041-0003	Cubierta Sillín Central	1	1
36041D	36041-0025-36T	Cubierta Sillín Izquierda Verde (Moto Verde)	1	-
36041E	36041-0025-54X	Cubierta Sillín Izquierda Blanca (Moto Blanca)	1	-
36041F	36041-0025-739	Cubierta Sillín Izquierda Negra (Moto Gris)	-	1
92015	92015-1627	Tuerca de Ajuste M5	4	4
92039	92039-0709	Pin Plástico	2	2
92172	92172-1070	Tornillo 5x12	4	4
92200	92200-0583	Arandela 5.2x16x1.2	4	4
130	130BA0514	Tornillo 5x14	4	4

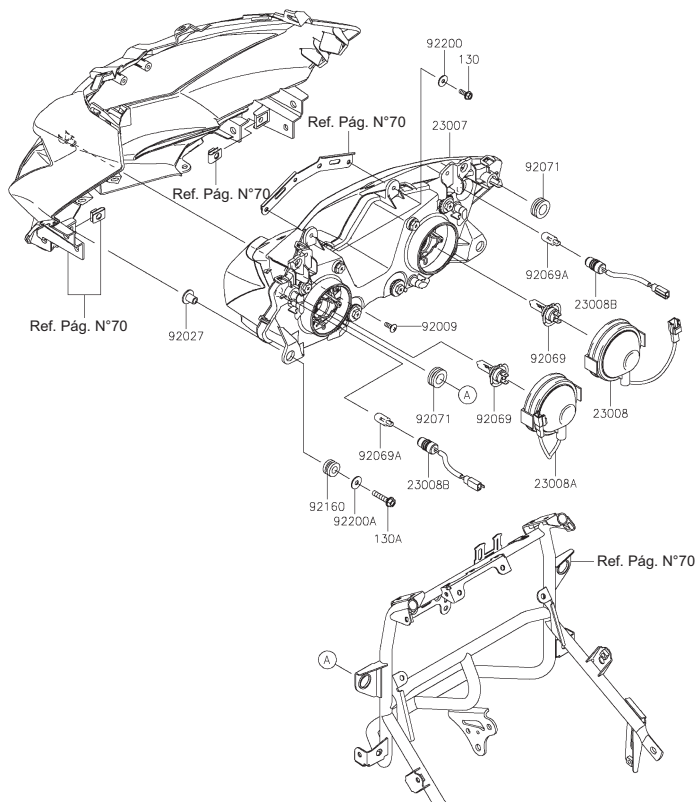


Fig N°	Parte No.	Descripción	'20	'20
			FLF	FLFA
23007	23007-0196	Farola	1	1
23008	23008-0135	Socket Bombillo Farola de Baja	1	1
23008A	23008-0136	Socket Bombillo Farola de Alta	1	1
23008B	23008-0152	Socket Bombillo Piloto	2	2
92009	92009-1197	Tornillo 5x14	1	1
92027	92027-1183	Buje 6.5x10x14.1	2	2
92069	92069-0053	Bombillo Farola 12V-55W-H7	2	2
92069A	92069-1016	Bombillo 12V-5W	2	2
92071	92071-1131	Antivibrante	2	2
92160	92160-1167	Antivibrante 10x20x12	2	2
92200	92200-0583	Arandela 5.2x16x1.2	2	2
92200A	92200-1643	Arandela 6.2x18x1.2	2	2
130	130BA0514	Tornillo 5x14	2	2
130A	130BA0630	Tornillo 6x30	2	2

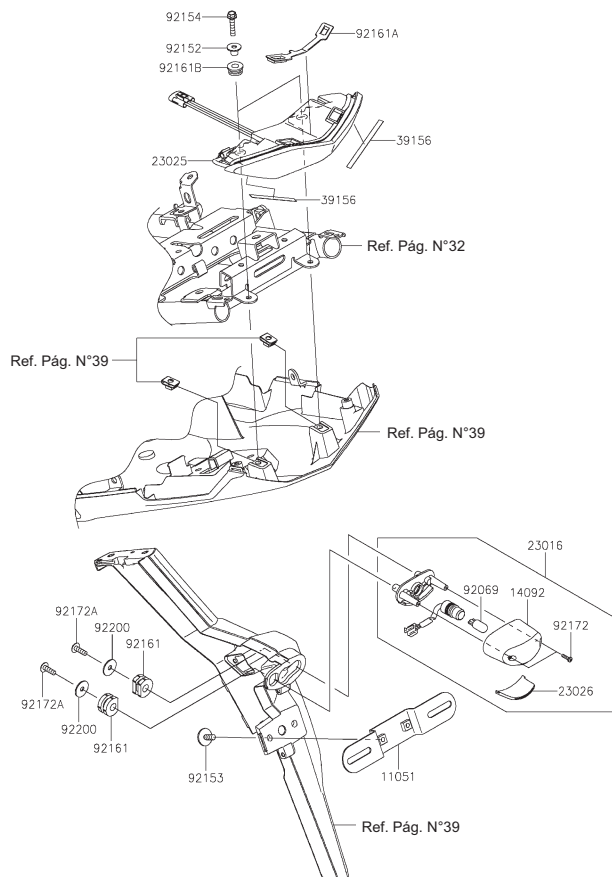


Fig N°	Parte No.	Descripción	'20	'20
			FLF	FLFA
11051	11051-1503	Soporte Porta Placa	1	1
14092	14092-0001	Cubierta Luz Placa	1	1
23016	23016-0605	Luz Placa	1	1
23025	23025-0348	Stop	1	1
23026	23026-0028	Vidrio Luz Placa	1	1
39156	39156-1920	Antivibrante 6x70	2	2
92069	92069-1016	Bombillo 12V-5W	1	1
92152	92152-1527	Buje 5.6x8x9.3	2	2
92153	92153-1423	Tornillo 6x16	2	2
92154	92154-0846	Tornillo 5x25	2	2
92161	92161-0776	Antivibrante	2	2
92161A	92161-0808	Antivibrante	1	1
92161B	92161-1369	Antivibrante 8x18x8.1	2	2
92172	92172-0343	Tornillo 2.9x13	2	2
92172A	92172-0427	Tornillo 5x16	2	2
92200	92200-0284	Arandela 5.5x20x1.2	2	2

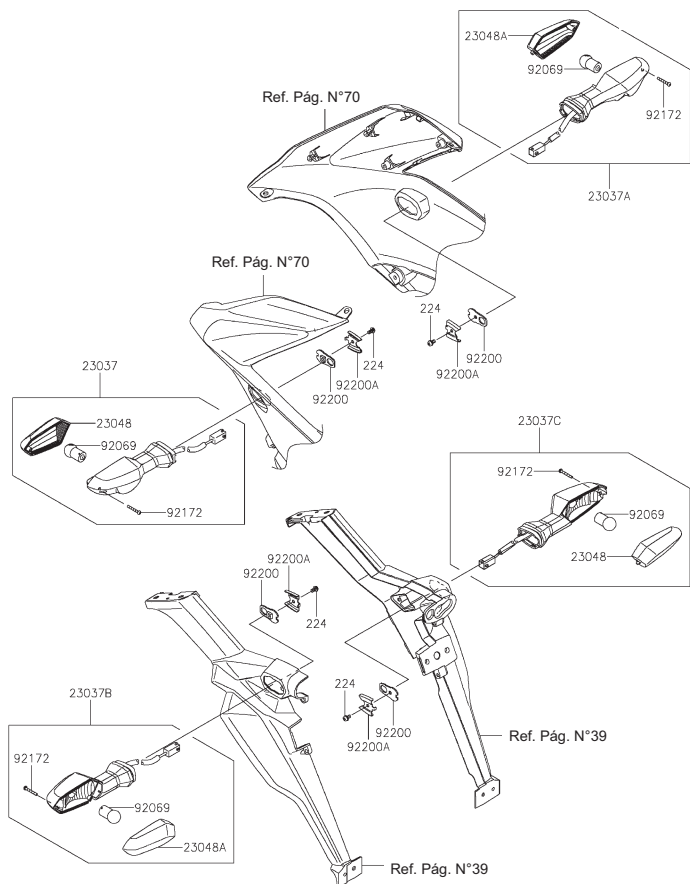


Fig N°	Parte No.	Descripción	'20	'20
			FLF	FLFA
23037	23037-0295	Direccional Delantera Izquierda	1	1
23037A	23037-0296	Direccional Delantera Derecha	1	1
23037B	23037-0302	Direccional Trasera Izquierda	1	1
23037C	23037-0303	Direccional Trasera Derecha	1	1
23048	23048-0025	Vidrio Direccional Del. Izq. - Tras. Der.	2	2
23048A	23048-0026	Vidrio Direccional Del. Der. - Tras. Izq.	2	2
92069	92069-0076	Bombillo Direccional 12V-10W	4	4
92172	92172-0395	Tornillo 2.9x22	4	4
92200	92200-0854	Platina Ajuste Direccional	4	4
92200A	92200-0855	Platina Ajuste Direccional	4	4
224	224AB0408	Tornillo 4x8	4	4

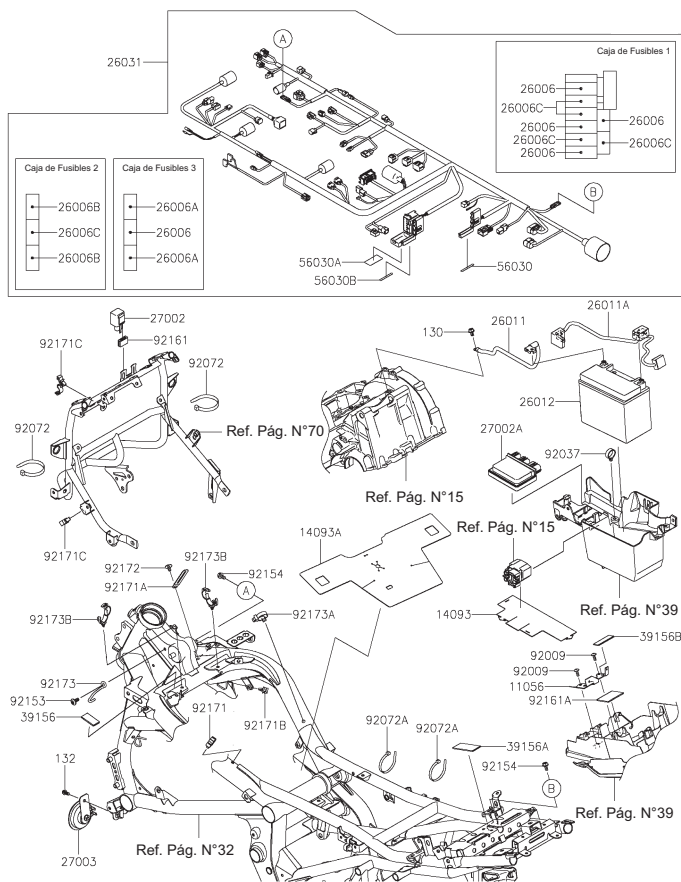


Fig N°	Parte No.	Descripción	'20	'20
			FLF	FLFA
11056	11056-4346	Platina	1	1
14093	14093-0251	Protector Térmico	1	1
14093A	14093-0309	Protector Térmico	1	1
26006	26006-0001	Fusible 15A - Azul	5	5
26006A	26006-0020	Fusible 25A - Transparente	2	2
26006B	26006-1077	Fusible 5A - Marrón	2	2
26006C	26006-1078	Fusible 10A - Rojo	5	5
26011	26011-0301	Cable Batería (-)	1	1
26011A	26011-0876	Cable Batería (+)	1	1
26012	MTX12-BS-MEGA	Batería 12V-10AH (Marca MEGABAT)	1	1
26031	26031-2122	Instalación Eléctrica	1	1
27002	27002-0006	Relay Direccional	1	1
27002A	27002-0025	Relay Caja Fusibles	1	1
27003	27003-0056	Pito	1	1
39156	39156-0831	Adhesivo 20x40x3	1	1
39156A	39156-1908	Adhesivo 70x27x2	1	1
39156B	39156-1909	Adhesivo 50x18x2	1	1
92009	92009-1197	Tornillo 5x14	2	2
92037	92037-1827	Abrazadera	1	1
92072	92072-1195	Abrazadera L=202	2	2
92072A	92072-1197	Abrazadera L=365	2	2
92153	92153-1446	Tornillo 6x14	1	1
92154	92154-1050	Tornillo 6x12	2	2
92161	92161-1443	Antivibrante 15x25x8.5	1	1
92161A	92161-1757	Antivibrante 40x50x2	1	1
92171	92171-0316	Abrazadera	1	1
92171A	92171-0462	Platina Guía	1	1
92171B	92171-0640	Abrazadera	1	1
92171C	92171-0782	Abrazadera	2	2
92172	92172-0005	Tornillo 6x10	1	1

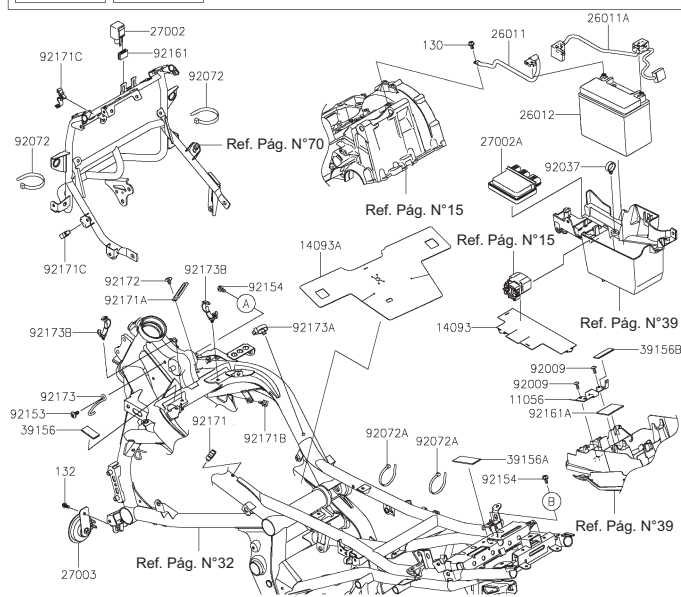
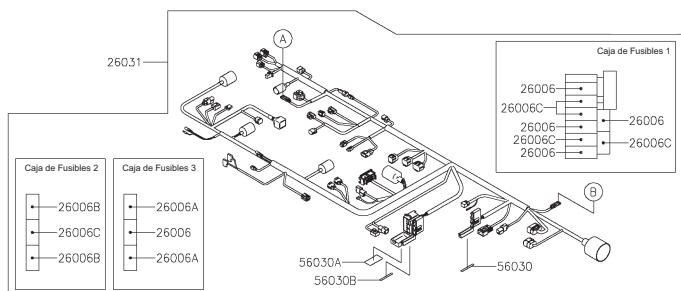


Fig N°	Parte No.	Descripción	'20	'20
			FLF	FLFA
92173	92173-1329	Guía Izquierda	1	1
92173A	92173-1336	Abrazadera	1	1
92173B	92173-1394	Abrazadera 20 mm.	2	2
130	130BA0610	Tornillo 6x10	1	1
132	132BB0612	Tornillo 6x12	1	1

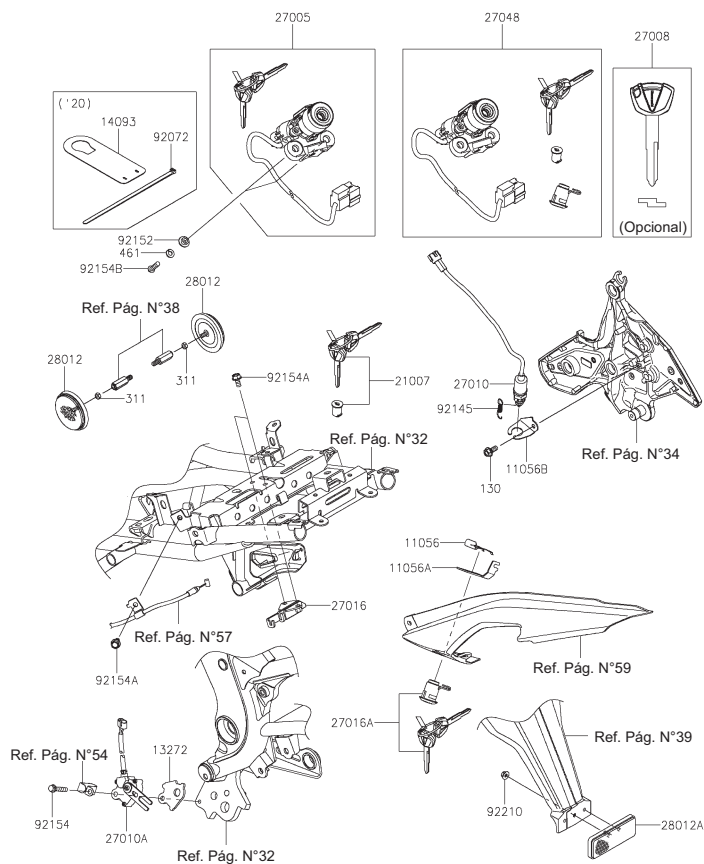


Fig N°	Parte No.	Descripción	'20	'20
			FLF	FLFA
11056	11056-0238	Platina Soporte Swiche Pedal Freno Trasero	1	1
11056A	11056-2119	Platina Soporte Swiche Pedal Freno Trasero	1	1
11056B	11056-3974	Guia Swiche Stop	1	1
13272	13272-1330	Platina Ajuste Swiche Gato Lateral	1	1
14093	14093-1044	Cubierta Swiche Encendido	1	1
21007	21007-5077	Seguro Tapa Tanque Gasolina	1	1
27005	27005-0638	Swiche Encendido (Solo)	1	1
27008	27008-0596	Llave en Blanco (Opcional)	1	1
27010	27010-0095	Swiche Pedal Freno Trasero	1	1
27010A	27010-0722	Swiche Gato Lateral	1	1
27016	27016-0008	Seguro Sillin	1	1
27016A	27016-5386	Seguro Sillin	1	1
27048	27048-5132	Swiche Encendido Completo	1	1
28012	28012-0001	Reflectivo Frontal Lateral	2	2
28012A	28012-1077	Reflectivo Trasero	1	1
92072	92072-1197	Abrazadera L=365	1	1
92145	92145-0724	Resorte Swiche Pedal Freno Trasero	1	1
92152	92152-1535	Buje 6.15x10.15x6	2	2
92154	92154-1040	Tornillo 6x30	1	1
92154A	92154-1050	Tornillo 6x12	3	3
92154B	92154-1858	Tornillo 6x22	2	2
92210	92210-0007	Tuerca M5	1	1
130	130BB0614	Tornillo 6x14	1	1
311	311AB0500	Tuerca M5	2	2
461	461DA0600	Arandela de Presion 6 mm.	2	2

FIG. N° 60

HERRAMIENTAS

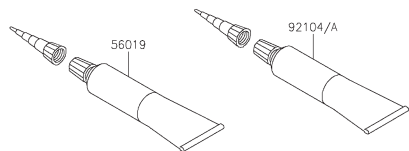
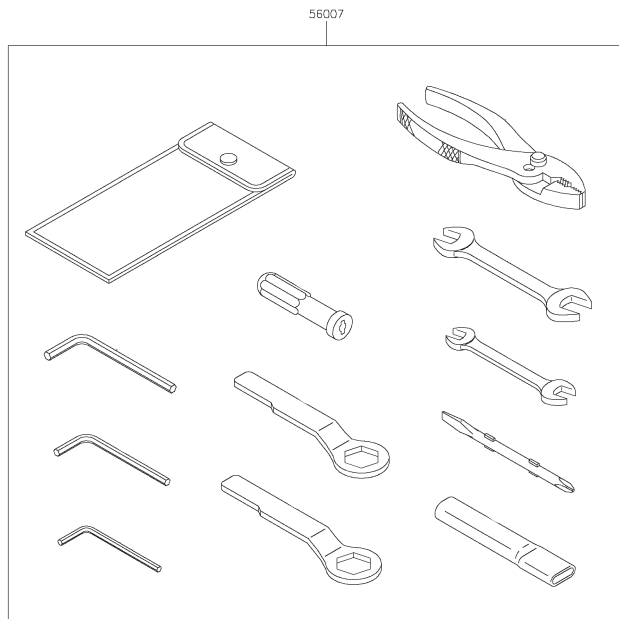


Fig N°	Parte No.	Descripción	20	20
			FLF	FLFA
56007	56007-0128	Estuche Herramientas	1	1
92104	92104-0004	Pegante Empaques TB1211F -Transparente	1	1
92104A	92104-1064	Pegante Empaques TB1216B - Negro	1	1

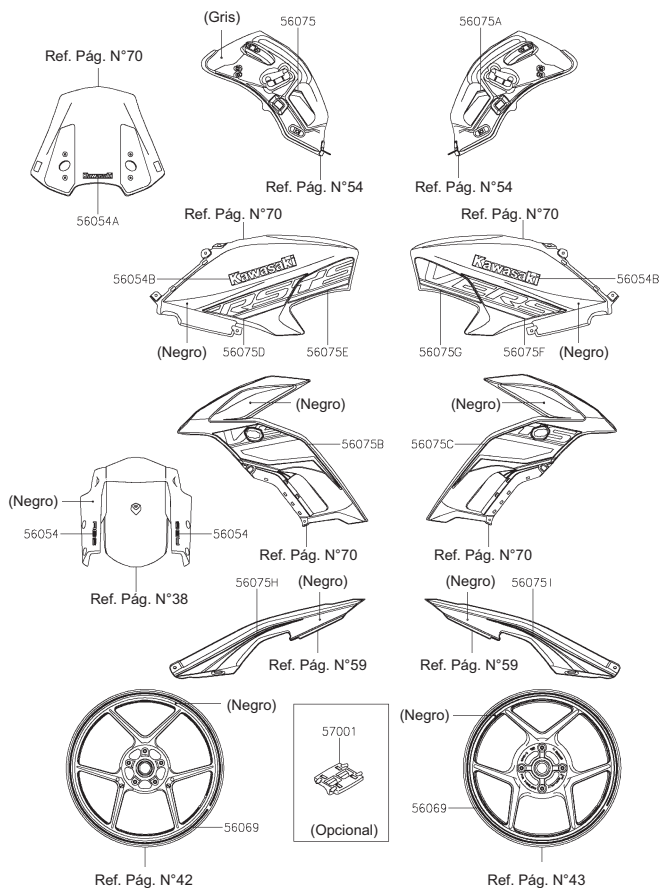


Fig N°	Parte No.	Descripción	'20	'20
			FLF	FLFA
56054	56054-1064	Calcomanía Guardabarro Delantero "ABS"	-	2
56054A	56054-2177	Calcomanía Visor "KAWASAKI"	-	1
56054B	56054-2525	Calcomanía Superior Cubierta Tanque	-	2
56069	56069-7822	Calcomanía Rin Del - Tras Verde	-	4
56075	56075-7559	Calcomanía Tanque Izquierda	-	1
56075A	56075-7560	Calcomanía Tanque Derecha	-	1
56075B	56075-7561	Calcomanía Cubierta Frontal Izq.	-	1
56075C	56075-7562	Calcomanía Cubierta Frontal Der.	-	1
56075D	56075-7563	Calcomanía Inf. Cubierta Tanque Del. Izq	-	1
56075E	56075-7564	Calcomanía Inf. Cubierta Tanque Tras Izq	-	1
56075F	56075-7565	Calcomanía Inf. Cubierta Tanque Del. Der	-	1
56075G	56075-7566	Calcomanía Inf. Cubierta Tanque Tras Der	-	1
56075H	56075-7567	Calcomanía Cubierta Sillín Izquierda	-	1
56075I	56075-7568	Calcomanía Cubierta Sillín Derecha	-	1
57001	57001-1752	Aplicador Calcomanía Rin	-	AR

***AR: Según se Requiera**

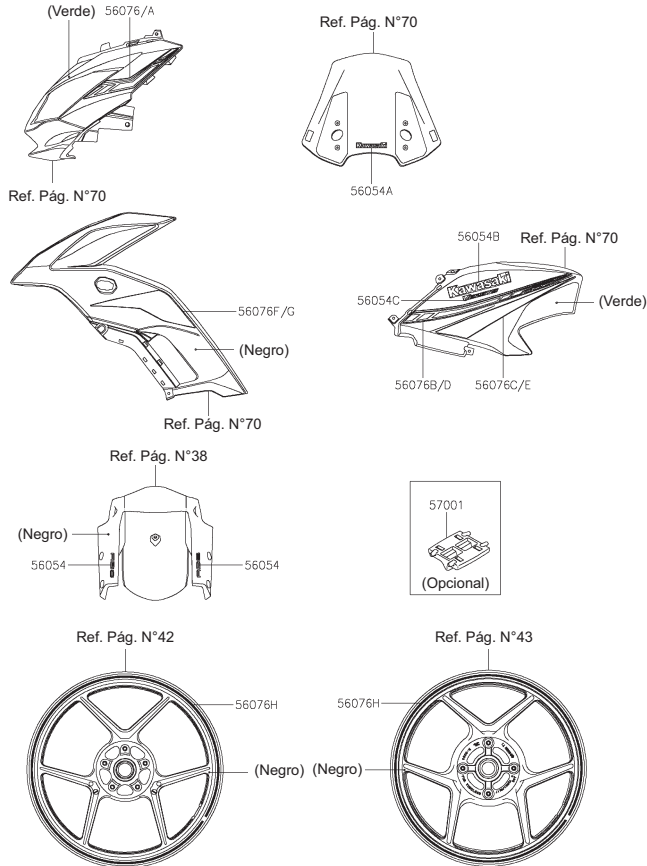


Fig N°	Parte No.	Descripción	'20	'20
			FLF	FLFA
56054	56054-1412	Calcomanía Guardabarro Delantero "ABS"	2	-
56054A	56054-2177	Calcomanía Visor "KAWASAKI"	1	-
56054B	56054-2655	Calcomanía Cubierta Tanque "KAWASAKI"	2	-
56054C	56054-2656	Calcomanía Cubierta Tanque "VERSYS"	2	-
56076	56076-0495	Calcomanía Carenaje Farola Izquierda	1	-
56076A	56076-0496	Calcomanía Carenaje Farola Derecha	1	-
56076B	56076-0497	Calcomanía Superior Cubierta Tanque Izq.	1	-
56076C	56076-0498	Calcomanía Inferior Cubierta Tanque Izq.	1	-
56076D	56076-0499	Calcomanía Superior Cubierta Tanque Der.	1	-
56076E	56076-0500	Calcomanía Inferior Cubierta Tanque Der.	1	-
56076F	56076-0501	Calcomanía Cubierta Frontal Izq.	1	-
56076G	56076-0502	Calcomanía Cubierta Frontal Der.	1	-
56076H	56076-0512	Calcomanía Rin Del - Tras Negro-Plateado	4	-
57001	57001-1752	Aplicador Calcomanía Rin	AR	-

***AR: Según se Requiera**

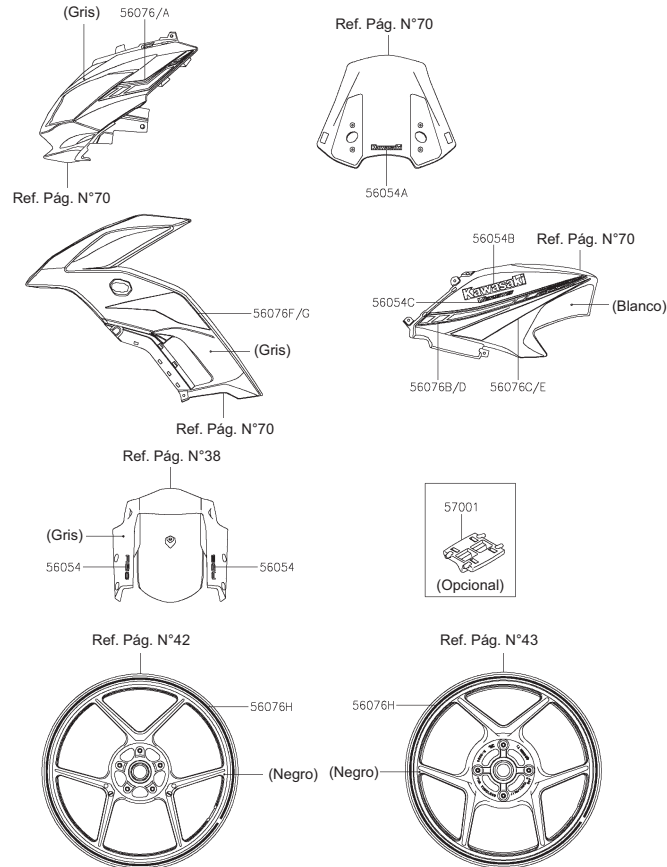


Fig N°	Parte No.	Descripción	'20	'20
			FLF	FLFA
56054	56054-1412	Calcomanía Guardabarro Delantero "ABS"	2	-
56054A	56054-2177	Calcomanía Visor "KAWASAKI"	1	-
56054B	56054-2657	Calcomanía Cubierta Tanque "KAWASAKI"	2	-
56054C	56054-2658	Calcomanía Cubierta Tanque "VERSYS"	2	-
56076	56076-0487	Calcomanía Carenaje Farola Izquierda	1	-
56076A	56076-0488	Calcomanía Carenaje Farola Derecha	1	-
56076B	56076-0489	Calcomanía Superior Cubierta Tanque Izq.	1	-
56076C	56076-0490	Calcomanía Inferior Cubierta Tanque Izq.	1	-
56076D	56076-0491	Calcomanía Superior Cubierta Tanque Der.	1	-
56076E	56076-0492	Calcomanía Inferior Cubierta Tanque Der.	1	-
56076F	56076-0493	Calcomanía Cubierta Frontal Izq.	1	-
56076G	56076-0494	Calcomanía Cubierta Frontal Der.	1	-
56076H	56076-0511	Calcomanía Rin Del - Tras Blanco-Negro	4	-
57001	57001-1752	Aplicador Calcomanía Rin	AR	-

*AR: Según se Requiera

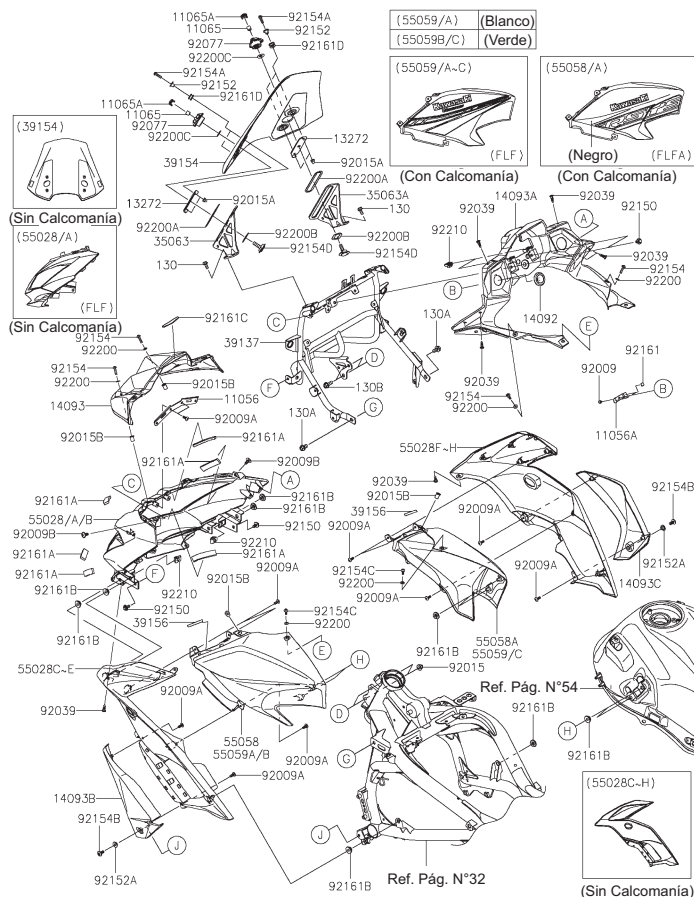


Fig N°	Parte No.	Descripción	'20	'20
			FLF	FLFA
92009	92009-1155	Tornillo 4x8	2	2
92009A	92009-1197	Tornillo 5x14	12	12
92009B	92009-1662	Tornillo 6x14	2	2
92015	92015-1151	Tuerca M8	2	2
92015A	92015-1263	Tuerca M5	4	4
92015B	92015-1757	Tuerca M5	4	4
92039	92039-0709	Pin Plástico	8	8
92077	92077-0034	Tapón Visor	2	2
92150	92150-1689	Tornillo 6x14	4	4
92152	92152-0092	Buje	4	4
92152A	92152-0445	Buje 6.5x10x5.6	2	2
92154	92154-0216	Tornillo 5x20	4	4
92154A	92154-0919	Tornillo 5x20	4	4
92154B	92154-0932	Tornillo 6x14	2	2
92154C	92154-1421	Tornillo 5x12	2	2
92154D	92154-1438	Tornillo 8x30	2	2
92161	92161-0816	Antivibrante	4	4
92161A	92161-1380	Antivibrante 15x70x5	6	6
92161B	92161-1531	Antivibrante	10	10
92161C	92161-1758	Antivibrante 10x65x2	1	1
92161D	92161-1938	Antivibrante	4	4
92200	92200-0006	Arandela Nylon 5.3x11.5x0.5	6	6
92200A	92200-0801	Arandela	2	2
92200B	92200-0802	Arandela 23.5x32x1	2	2
92200C	92200-1751	Arandela 8.2x20x1	2	2
92210	92210-0933	Tuerca M6	4	4
130	130BA0614	Tornillo 6x14	4	4
130A	130BA0814	Tornillo 6x14	2	2
130B	130BA0820	Tornillo 8x20	2	2

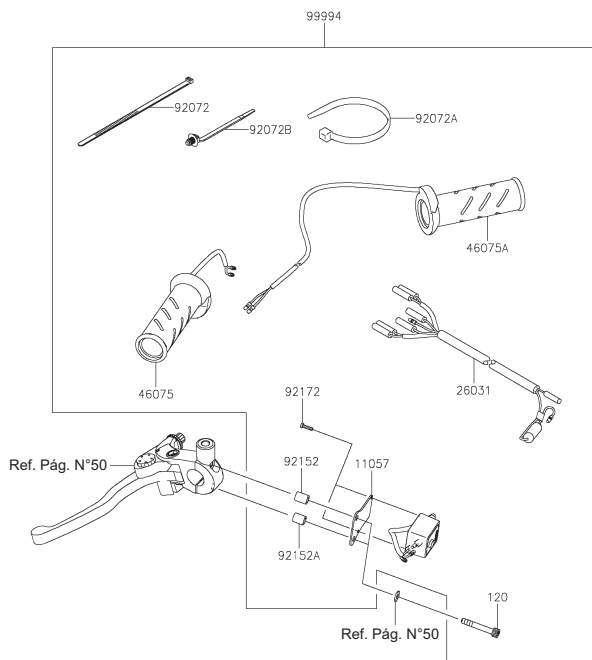


Fig N°	Parte No.	Descripción	20	20
			FLF	FLFA
11057	11057-0654	Platina Soporte	1	1
26031	26031-0971	Instalación Manillares Térmicos	1	1
46075	46075-0101	Manillar Térmico Izquierdo	1	1
46075A	46075-0102	Manillar Térmico Derecho	1	1
92072	92072-1195	Abrazadera L=202	1	1
92072A	92072-1197	Abrazadera L=305	1	1
92072B	92072-1414	Abrazadera	2	2
92152	92152-0901	Buje 6.5x10.5x14	1	1
92152A	92152-0902	Buje 6.5x10.5x13	1	1
92172	92172-0489	Tornillo 3x12	2	2
99994	99994-0887	Set Manillares Térmicos	1	1
120	120CB0640	Tornillo 6x40	2	2

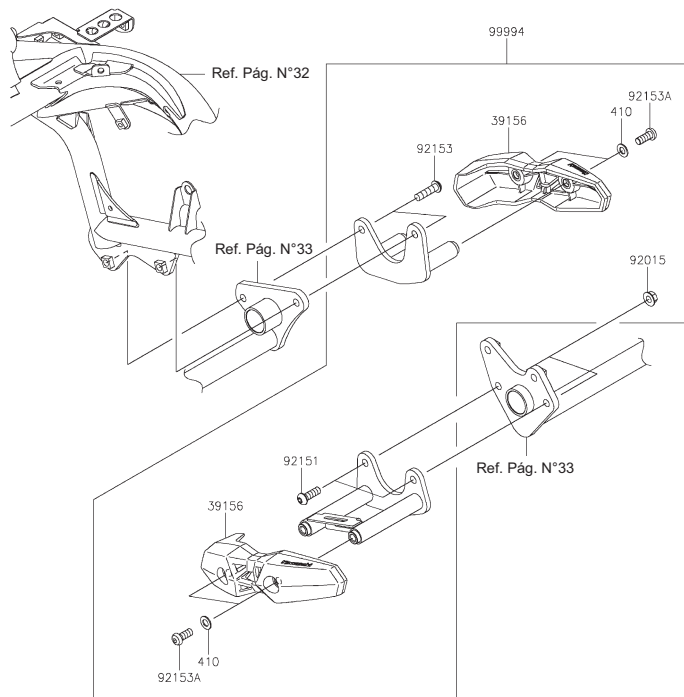
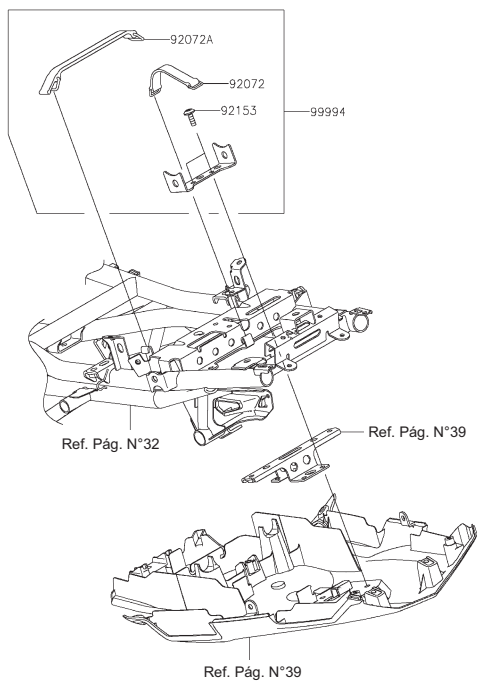


Fig N°	Parte No.	Descripción	'20	'20
			FLF	FLFA
39156	39156-1818	Slider Izquierdo - Derecho	2	2
92015	92015-1014	Tuerca M8	2	2
92151	92151-1327	Tornillo 8x25	2	2
92153	92153-0393	Tornillo 8x30	2	2
92153A	92153-0912	Tornillo 8x20	4	4
99994	99994-0477	Set Montaje Sliders	1	1
410	410AB0800	Arandela 8 mm.	4	4

Fig N°	Parte No.	Descripción	20	20
			FLF	FLFA
92072	92072-053	Banda L=82	1	1
92072A	92072-1203	Banda L=150	1	1
92153	92153-1675	Tornillo 6x18	2	2
99994	99994-0888	Set Montaje Bloqueo en U	1	1



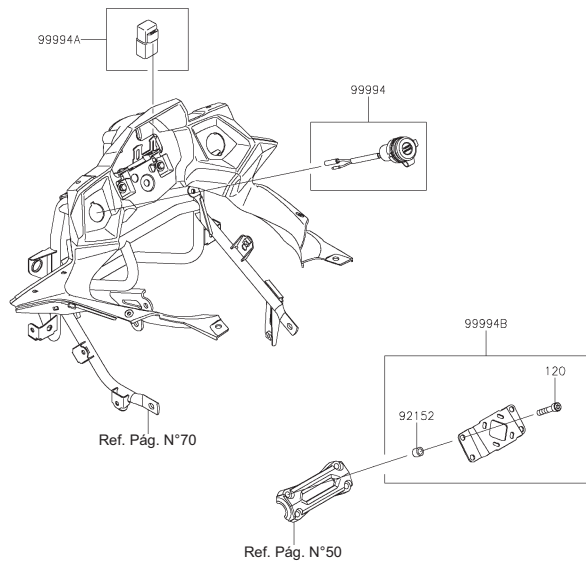


Fig N°	Parte No.	Descripción	'20	'20
			FLF	FLFA
92152	92152-2330	Buje	4	4
99994	99994-0485	Puerto de Carga DC	1	1
99994A	99994-0556	Relay Para Puerto de Carga DC	1	1
99994B	99994-0910	Soporte GPS	1	1
120	120CC0845	Tornillo	4	4

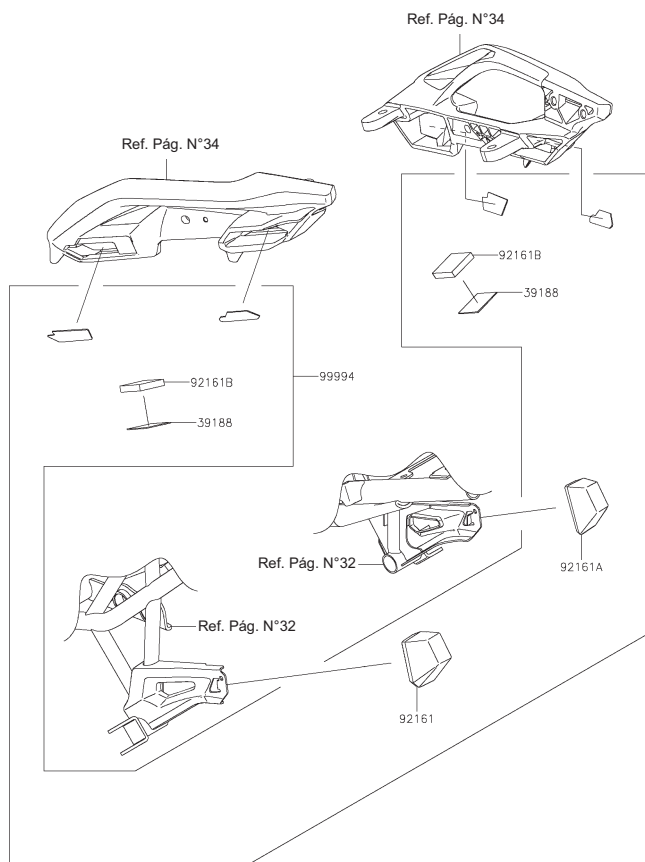


Fig N°	Parte No.	Descripción	'20	'20
			FLF	FLFA
39188	39188-0561	Adhesivo 34x34	2	2
92161	92161-1550	Protector Izquierdo	1	1
92161A	92161-1551	Protector Derecho	1	1
92161B	92161-1795	Antivibrante 34x34x7	2	2
99994	99994-0537	Set Montaje Protectores Agarraderas Pasajero	1	1

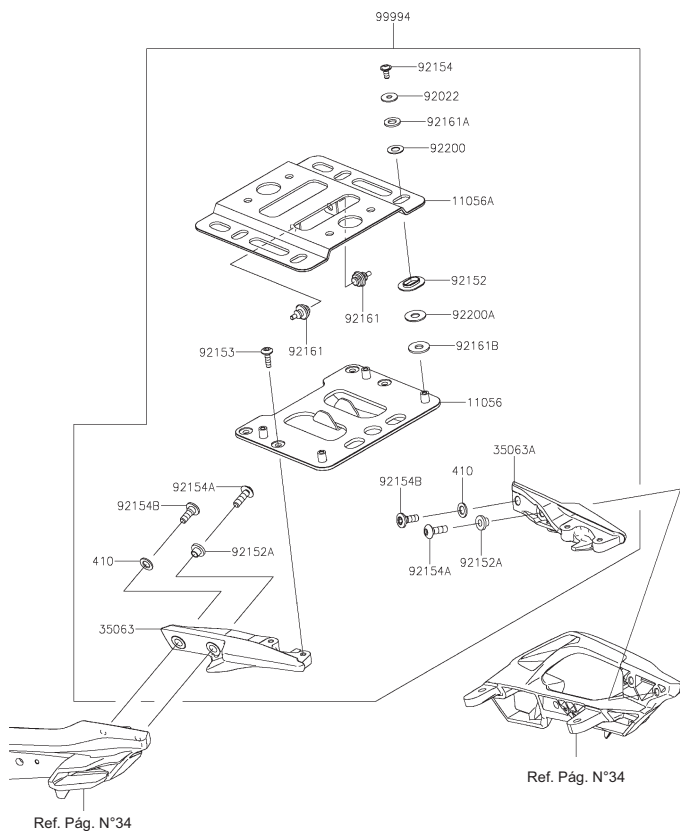
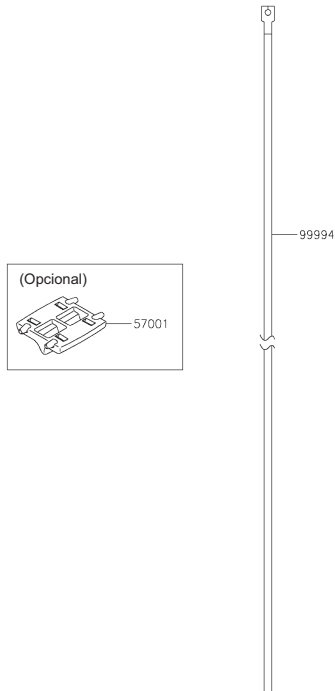


Fig N°	Parte No.	Descripción	'20	'20
			FLF	FLFA
11056	11056-7239	Soporte Inferior Maletero	1	1
11056A	11056-7240	Soporte Superior Maletero	1	1
35063	35063-0971-18R	Agarradera Pasajero Izquierda	1	1
35063A	35063-0972-18R	Agarradera Pasajero Derecha	1	1
92022	92022-1346	Arandela 6.5x20x1.6	4	4
92152	92152-1983	Buje 20.5x36x4.7	4	4
92152A	92152-2134	Buje 8x10x10	2	2
92153	92153-1792	Tornillo 6x22	4	4
92154	92154-0856	Tornillo 6x14	4	4
92154A	92154-1897	Tornillo 8x26	2	2
92154B	92154-1901	Tornillo 8x23	2	2
92161	92161-0766	Guardapolvo	2	2
92161A	92161-1750	Antivibrante 10.3x20x2	4	4
92161B	92161-1751	Antivibrante 10.3x26x2	4	4
92200	92200-0414	Arandela 10.3x20x1	4	4
92200A	92200-1697	Arandela 10.3x26x1.5	4	4
99994	99994-0842	Set Montaje Soporte Maletero	1	1
410	410AA1000	Arandela 10 mm.	2	2

Fig N°	Parte No.	Descripción	'20	'20
			FLF	FLFA
57001 99994	57001-1752 99994-0652	Aplicador Calcomanía Rin Calcomanía Rin	AR 1	AR 1



ÍNDICE NUMÉRICO DE REFERENCIAS

Parte N°	Fig No.	Pág No.	Parte N°	Fig No.	Pág No.	Parte N°	Fig No.	Pág No.	Parte N°	Fig No.	Pág No.	Parte N°	Fig No.	Pág No.
11004-0064	11004	1	11061-0164	11061	18	120CA0840	120	53	130BA0820	130B	71	13262-0827	13262C	11
11005-0580	11005	3	11061-0165	11061A	18	120CB0610	120	28	130BA0822	130A	34	13262-0828	13262D	11
11008-0874	11008	1	11061-0166	11061B	18	120CB0622	120	46	130BB0612	130	72	13262-1229	13262E	11
11009-1145	11009	31	11061-0167	11061	20	120CB0625	120	50	130BB0614	130	65	13262-1230	13262F	11
11010-0874	11010	4	11061-0170	11061A	2	120CB0640	120	72	130BB0616	130	48	13262-1269	13262G	11
11012-1761	11012	52	11061-0171	11061	3	120CB0640	120	73	130BB0625	130A	72	13262-1275	13262H	11
11013-0745	11013	4	11061-0417	11061A	20	120CC0830	120A	50	130BB0635	130A	45	13262-1276	13262I	11
11051-1503	11051	61	11061-0451	11061	47	120CC0845	120	76	130CA0830	130A	48	13271-0575	13271	15
11054-0408	11054	45	11065-0156	11065	70	13001-0760	13001	3	130CD0835	130	5	13271-0577	13271A	15
11054-0420	11054	5	11065-0709	11065	2	13002-0007	13002	3	13102-0037	13102	10	13271-0584	13271B	15
11054-0421	11054A	5	11065-0734	11065A	70	13008-1196	13008	3	13107-0772	13107	25	13271-0626	13271	13
11055-1929	11055	34	11065-0866-11G	11065	52	13031-0149	13031	8	13107-0843	13107	13	13271-0952	13271	26
11056-0238	11056	65	11065-0866-50Y	11065A	52	13042-5002	13042	50	13107-1106	13107	28	13271-1187	13271C	15
11056-0361	11056	54	11065-0867-11G	11065B	52	13070-0077	13070	47	13116-0035	13116	10	13272-0573	13272	46
11056-2119	11056A	65	11065-0867-50Y	11065C	52	13087-0046	13087	10	13127-0666	13127	11	13272-1330	13272	65
11056-3927	11056	5	11065-0871	11065	33	13088-1105	13088	10	13128-0690	13128	11	13272-2333	13272	70
11056-3928	11056	24	11065-0969	11065	31	13089-0016	13089	10	13140-0025	13140	13	13280-0134	13280	20
11056-3973	11056	39	11065-1325	11065A	18	13095-0559	13095	10	13140-0026	13140A	13	13280-0224	13280	15
11056-3974	11056B	65	112BB0645	112	50	130BA0512	130	27	13141-0568	13141	13	13280-0301	13280	28
11056-3975	11056	70	12004-0706	12004	6	130BA0514	130	58	13144-0576	13144	11	13280-0306	13280	50
11056-3977	11056	45	12005-0742	12005	6	130BA0514	130	59	13145-0020	13145	13	13280-0307	13280A	50
11056-3978	11056	72	12009-1091	12009	6	130BA0514	130	60	13159-1056	13159	48	13280-0875	13280	13
11056-3979	11056A	72	12011-1053	12011	6	130BA0610	130	34	13187-0017	13187	10	132BB0612	132	48
11056-4072	11056	48	12021-0708	12021	2	130BA0610	130	64	13193-0006	13193	28	132BB0612	132	64
11056-4298	11056A	5	12032-0017	12032	6	130BA0612	130	24	13227-0038	13227	29	13320-0032	13320	14
11056-4313	11056A	70	12046-0040	12046	25	130BA0614	130	46	13234-0602	13234	9	14001-0556	14001	15
11056-4346	11056	63	12046-0041	12046	7	130BA0614	130	57	13236-0136	13236	14	14013-1004	14013	15
11056-7239	11056	78	12048-0098	12048	7	130BA0614	130	71	13236-0137	13236A	14	14014-0018	14014	13
11056-7240	11056A	78	12053-0051	12053	7	130BA0620	130	26	13236-0140	13236	46	14014-0019	14014	11
11056-7316	11056	30	12053-0059	12053A	7	130BA0622	130	30	13236-0170	13236B	14	14014-0020	14014A	11
11057-0654	11057	73	12053-0071	12053	25	130BA0622	130	45	13251-0010-KK	13251	8	14026-0129	14026	18
11060-1103	11060	5	12053-0075	12053B	7	130BA0625	130	54	13262-0819	13262	11	14031-0096	14031	18
11061-0105	11061	2	120CA0525	120	23	130BA0630	130A	60	13262-0821	13262A	11	14032-0115	14032	18
11061-0107	11061	29	120CA0818	120	26	130BA0814	130A	71	13262-0826	13262B	11	14043-0008	14043	20

ÍNDICE NUMÉRICO DE REFERENCIAS

Parte N°	Fig No.	Pág No.	Parte N°	Fig No.	Pág No.	Parte N°	Fig No.	Pág No.	Parte N°	Fig No.	Pág No.	Parte N°	Fig No.	Pág No.
14055-0051	14055	15	16142-0741	16142	29	23016-0571	23016	72	27010-1313	27010	15	35063-0967-18R	35063	34
14073-0799	14073	4	16154-0037	16154	25	23016-0605	23016	61	27012-0751	27012	58	35063-0971-18R	35063	78
14073-0800	14073A	4	16154-1115	16154A	25	23025-0348	23025	61	27012-0781	27012	39	35063-0972-18R	35063A	78
14091-1702	14091	2	16160-0110	16160	25	23026-0028	23026	61	27012-0784	27012	54	35063-1321	35063	70
14092-0001	14092	61	16160-0793	16160	31	23037-0295	23037	62	27016-0008	27016	65	35063-1322	35063A	70
14092-0174	14092	39	16163-0874	16163	21	23037-0296	23037A	62	27016-5386	27016A	65	35063-1376-18R	35063A	34
14092-0214	14092	70	16164-0012	16164	24	23037-0302	23037B	62	27048-5132	27048	65	36001-0612	36001	58
14092-0865	14092	56	16165-0056	16165	15	23037-0303	23037C	62	28011-0688	28011	56	36001-0613	36001A	58
14093-0093	14093	70	1868400	41009	41	23048-0025	23048	62	28012-0001	28012	65	36014-0018	36014	58
14093-0094	14093A	70	1868800	41009A	41	23048-0026	23048A	62	28012-1077	28012A	65	36041-0002-36T	36041	59
14093-0095	14093B	70	21003-0164	21003	26	25023-0076	25023	56	290Q0606	290	16	36041-0002-54X	36041A	59
14093-0096	14093C	70	21007-0053	21007	27	25031-0705	25031	56	311AB0500	311	65	36041-0002-739	36041B	59
14093-0251	14093	63	21007-0601	21007	26	26006-0001	26006	63	318BA0800	318	35	36041-0003	36041C	59
14093-0263-18T	14093	34	21007-5077	21007	65	26006-0020	26006A	63	32085-0047	32085	37	36041-0025-36T	36041D	59
14093-0264-18T	14093A	34	21039-0004	21039	28	26006-1006	26006	28	32155-0029	32155	25	36041-0025-54X	36041E	59
14093-0309	14093A	63	21040-0003	21040	28	26006-1077	26006B	63	32155-0891	32155	15	36041-0025-739	36041F	59
14093-0463	14093	18	21066-0750	21066	26	26006-1078	26006C	63	32190-0667	32190	33	39061-0807	39061A	30
14093-1044	14093	65	21163-0746	21163	28	26011-0301	26011	63	33001-0651-18R	33001	35	39062-0163	39062	31
16007-1228	16007	6	21171-0033	21171	27	26011-0873	26011	28	33032-0041	33032	35	39062-0716	39062A	31
16014-0002	16014	21	21175-1184	21175	23	26011-0876	26011A	63	33040-1109	33040	35	39062-0752	39062B	31
16021-0033	16021	21	21176-0009	21176	23	26031-0971	26031	73	34003-0145	34003	37	39062-0776	39062C	31
16065-0024	16065	1	21176-0026	21176A	23	26031-1737	26031	72	34024-0126	34024	40	39076-0023	39076	28
16073-0053	16073	28	21176-0048	21176B	23	26031-2122	26031	63	34028-0133	34028	37	39110-0033	39110	14
16073-3707	16073	21	21176-0111	21176C	23	27002-0006	27002	63	34028-0314	34028A	37	39137-0669	39137	70
16082-0783	16082	45	21176-0775	21176D	23	27002-0025	27002A	63	34028-0315	34028B	37	39154-0361	39154	70
16085-0076	16085	28	21176-0776	21176	46	27003-0056	27003	63	34028-0327	34028C	37	39156-0831	39156	63
16085-0148	16085A	28	21176-0777	21176	49	27005-0638	27005	65	34028-0328	34028D	37	39156-1818	39156	74
16097-0008	16097	25	21176-0820	21176	18	27008-0596	27008	65	35004-0340-51B	35004	38	39156-1908	39156A	63
16115-1053	16115	18	220AB0525	220	51	27010-0095	27010	65	35004-0340-660	35004A	38	39156-1909	39156B	63
16126-0705	16126	24	224AB0408	224	62	27010-0099	27010	28	35004-0340-739	35004B	38	39156-1920	39156	61
16126-0743	16126	4	23007-0196	23007	60	27010-0722	27010A	65	35019-0586	35019	39	39156-1920	39156	70
16126-1140	16126	41	23008-0135	23008	60	27010-0729	27010	50	35019-0654	35019A	39	39156-1921	39156	34
16130-0552	16130	25	23008-0136	23008A	60	27010-0761	27010	72	35023-0163	35023	39	39188-0049	39188	34
16142-0712	16142	25	23008-0152	23008B	60	27010-0762	27010	46	35023-0416	35023A	39	39188-0561	39188	77

ÍNDICE NUMÉRICO DE REFERENCIAS

Parte N°	Fig No.	Pág No.	Parte N°	Fig No.	Pág No.	Parte N°	Fig No.	Pág No.	Parte N°	Fig No.	Pág No.	Parte N°	Fig No.	Pág No.
39193-0564	39193	15	43026-0019	43026	46	43095-0938	43095B	48	480J2900	480	12	53044-0565	53044	30
39193-0565	39193A	15	43026-1051	43026	48	44008-0072-499	44008	52	482EA0100	482	37	53044-0584	53044	39
39193-0566	39193B	15	43027-0008	43027	46	44013-0234	44013	52	482EA5000	482A	37	53044-1174	53044	34
39193-0567	39193C	15	43027-1051	43027	48	44013-0235	44013A	52	49002-1116	49002	1	53044-1249	53044	54
39193-0569	39193D	15	43028-0015	43028	46	44023-0121	44023	52	49006-0058	49006	49	53066-0443-MA	53066	55
41068-0054	41068	43	43028-1057	43028	48	44023-0122	44023A	52	49006-1088	49006	47	54010-0602	54010	57
41068-0606	41068	42	43034-0049	43034	46	44026-0187	44026	52	49006-1242	49006A	47	54011-0603	54011	57
41073-0655-QT	41073	42	43034-0128	43034	49	44037-0149	44037	52	49006-1242	49006A	49	54012-0300	54012	57
41073-0658-QT	41073	43	43044-0078	43044	47	44039-0159-18R	44039	52	49016-0632	49016	30	54012-0301	54012A	57
41075-0007	41075	41	43044-0079	43044A	47	44045-051	44045	52	49016-1044	49016	46	55020-0220	55020	39
41075-0008	41075A	41	43044-0080	43044	49	44065-0030	44065	52	49033-0011	49033	21	55020-0234	55020	35
41075-0009	41075B	41	43048-0008	43048	49	44065-0036	44065A	52	49034-0552	49034	20	55020-0977	55020	36
41080-0620-5C	41080	47	43048-1068	43048	47	44065-0063	44065B	52	49040-0737	49040	22	55020-0978	55020	34
41080-0621-5C	41080A	47	43049-1060	43049	47	44071-0986-48M	44071	52	49047-0029	49047	13	55020-0979	55020A	34
41080-0660	41080	49	43049-1061	43049A	47	44071-0986-56K	44071A	52	49047-0030	49047A	13	55020-0980	55020B	34
410AA1000	410	78	43056-1055	43056	47	44071-0987-48M	44071B	52	49054-0001	49054	31	55020-1825	55020	72
410AB0600	410	51	43056-1055	43056	49	44071-0987-56K	44071C	52	49063-1055	49063	29	55020-1826	55020A	72
410AB0800	410	74	43057-1001	43057	47	45014-0467-10	45014	36	49065-0708	49065	25	55028-0514-36T	55028	70
411AA0600	411	19	43057-1001	43057	49	46003-0624-18R	46003	50	49070-0841	49070	5	55028-0514-51B	55028A	70
42033-0570	42033	43	43058-1100	43058	47	46012-0372-18R	46012	50	49078-0065	49078	6	55028-0514-739	55028B	70
42034-1143	42034	26	43058-1100	43058	49	46012-0373-18R	46012A	50	49085-0014	49085A	30	55028-0515-51B	55028C	70
42036-0024	42036	36	43078-0065	43078	31	46019-0060	46019	50	49091-0001	49091	45	55028-0515-660	55028D	70
42036-0050	42036	49	43078-1082	43078	48	46075-0101	46075	73	49091-0001	49091	48	55028-0515-739	55028E	70
42036-0066	42036	35	43080-0147-DJ	43080	47	46075-0102	46075A	73	49107-0081-6Z	49107	5	55028-0516-51B	55028F	70
42036-1251	42036	43	43080-0148-DJ	43080A	47	46075-0564	46075	50	49107-0082-6Z	49107A	5	55028-0516-660	55028G	70
42041-0087	42041	43	43080-0149-DJ	43080	49	46075-0593-18R	46075	34	49118-0755	49118	7	55028-0516-739	55028H	70
42045-018	42045	43	43082-0150	43082	47	46075-0594-18R	46075A	34	49118-0756	49118A	7	55058-5277-739	55058	70
43001-0745	43001	44	43082-0155	43082	49	46076-0137	46076	50	51001-0812-54X	51001	54	55058-5278-739	55058A	70
43010-1062	43010	48	43094-0556	43094	50	46091-0364	46091	50	51001-0812-660	51001A	54	55059-5012-54X	55059	70
43015-0601	43015	46	43095-0818	43095	45	46091-0406	46091A	50	51044-0849	51044	22	55059-5016-54X	55059A	70
43015-0602	43015	48	43095-0820	43095A	45	46092-0031	46092	50	51049-0714	51049	54	55059-5021-36T	55059B	70
43020-0008	43020	46	43095-0822	43095B	45	461DA0600	461	65	51090-5400-25X	51090	54	55059-5024-36T	55059C	70
43020-1094	43020	48	43095-0823	43095	48	461DB0600	461	28	52005-0071	52005	18	550AA2015	550	48
43022-1010	43022	46	43095-0842	43095A	48	480J1300	480	14	53003-0311-MA	53003	55	550AA4040	550	43

ÍNDICE NUMÉRICO DE REFERENCIAS

Parte N°	Fig No.	Pág No.	Parte N°	Fig No.	Pág No.	Parte N°	Fig No.	Pág No.	Parte N°	Fig No.	Pág No.	Parte N°	Fig No.	Pág No.
551A0408	551	29	56076-0491	56076D	69	92002-1323	92002A	46	92015-1602	92015	48	92033-1041	92033	35
551A0814	551	16	56076-0492	56076E	69	92003-208	92003	7	92015-1627	92015	39	92033-1043	92033	43
554DB0800	554	51	56076-0493	56076F	69	92004-0024	92004	15	92015-1627	92015	59	92033-1186	92033A	48
555A0408	555	8	56076-0494	56076G	69	92004-0025	92004	1	92015-1724	92015	35	92033-1222	92033	52
56001-0194	56001	50	56076-0495	56076	68	92004-0048	92004	43	92015-1757	92015A	39	92033-1247	92033	1
56001-0195	56001A	50	56076-0496	56076A	68	92005-0713	92005	15	92015-1757	92015B	71	92036-008	92036	3
56007-0128	56007	66	56076-0497	56076B	68	92005-0730	92005	21	92015-1962	92015B	50	92037-147	92037	24
56054-1064	56054	67	56076-0498	56076C	68	92009-1134	92009	50	92022-077	92022	29	92037-1680	92037	29
56054-1412	56054	68	56076-0499	56076D	68	92009-1155	92009	71	92022-1088	92022	50	92037-1827	92037	54
56054-1412	56054	69	56076-0500	56076E	68	92009-1197	92009	39	92022-1346	92022	78	92037-1827	92037	63
56054-1695	56054	72	56076-0501	56076F	68	92009-1197	92009	60	92022-1401	92022	3	92037-1903	92037	50
56054-2177	56054A	67	56076-0502	56076G	68	92009-1197	92009	63	92022-1496	92022	14	92039-0068	92039	21
56054-2177	56054A	68	56076-0511	56076H	69	92009-1197	92009A	71	92022-1827	92022A	14	92039-0705	92039	38
56054-2177	56054A	69	56076-0512	56076H	68	92009-1360	92009	18	92022-1827	92022	25	92039-0709	92039	39
56054-2525	56054B	67	57001-1752	57001	67	92009-1375	92009	11	92022-1868	92022	10	92039-0709	92039	59
56054-2655	56054B	68	57001-1752	57001	68	92009-1375	92009	13	92022-228	92022	44	92039-0709	92039	71
56054-2656	56054C	68	57001-1752	57001	69	92009-1391	92009	56	92022-237	92022	45	92039-0722	92039	30
56054-2657	56054B	69	57001-1752	57001	79	92009-1662	92009A	39	92022-326	92022A	44	92039-1283	92039A	39
56054-2658	56054C	69	59026-0018	59026	27	92009-1662	92009B	71	92025-1455	92025	11	92039-3787	92039	35
56069-7822	56069	67	59256-0009	59256	29	92009-1860	92009	21	92026-0715	92026	11	92042-007	92042	1
56075-7559	56075	67	59502-0603	59502	30	92009-1984	92009	23	92026-0716	92026	10	92042-014	92042	25
56075-7560	56075A	67	600A0500	600	12	92009-1984	92009B	39	92026-087	92026	28	92043-0025	92043	37
56075-7561	56075B	67	601B6004UU	601	42	92009-3845	92009C	39	92026-1217	92026	14	92043-0026	92043A	37
56075-7562	56075C	67	601B6204UU	601	43	92015-1014	92015	74	92026-1276	92026	52	92043-0137	92043	49
56075-7563	56075D	67	601B6205UU	601A	43	92015-1151	92015	71	92027-1183	92027	56	92043-0182	92043	48
56075-7564	56075E	67	610A0408	610	13	92015-1191	92015	50	92027-1183	92027	60	92043-0820	92043	47
56075-7565	56075F	67	610A0408	610	19	92015-1197	92015A	50	92027-1210	92027	36	92043-0820	92043A	49
56075-7566	56075G	67	670D1508	670	16	92015-1263	92015A	71	92028-1449	92028	11	92043-1037	92043	15
56075-7567	56075H	67	670D2018	670	19	92015-1311	92015	8	92028-1903	92028	8	92043-1263	92043	18
56075-7568	56075I	67	671B2560	671	43	92015-1367	92015	24	92028-1904	92028A	8	92043-1271	92043B	37
56076-0487	56076	69	92001-1950	92001	35	92015-1433	92015	36	92028-1905	92028B	8	92043-1567	92043	1
56076-0488	56076A	69	92002-1143	92002	1	92015-1476	92015	28	92033-0079	92033	48	92043-1567	92043	3
56076-0489	56076B	69	92002-1188	92002	31	92015-1528	92015	46	92033-015	92033	11	92043-4009	92043	2
56076-0490	56076C	69	92002-1322	92002	46	92015-1555	92015	10	92033-1037	92033A	11	92045-0017	92045	35

ÍNDICE NUMÉRICO DE REFERENCIAS

Parte N°	Fig No.	Pág No.	Parte N°	Fig No.	Pág No.	Parte N°	Fig No.	Pág No.	Parte N°	Fig No.	Pág No.	Parte N°	Fig No.	Pág No.
92045-0042	92045	11	92055-0136	92055	28	92066-0767	92066	20	92077-0034	92077	71	92145-0724	92145	65
92045-1122	92045	13	92055-0160	92055	31	92066-0782	92066	4	92081-1033	92081	10	92145-0813	92145	40
92045-1224	92045A	11	92055-0195	92055	2	92066-0937	92066A	18	92081-1833	92081	44	92145-1319	92145A	37
92045-1235	92045	10	92055-0196	92055	11	92066-1103	92066	34	92092-0021	92092	33	92150-1268	92150	37
92045-1384	92045	32	92055-0728	92055	22	92066-1306	92066A	34	92093-0035	92093	52	92150-1301	92150	17
92046-0008	92046	35	92055-0741	92055	48	92069-0053	92069	60	92093-0610	92093	4	92150-1433	92150	26
92046-0017	92046	15	92055-0798	92055	34	92069-0076	92069	62	92093-0611	92093A	4	92150-1511	92150	52
92046-0034	92046	18	92055-0843	92055	36	92069-1016	92069A	60	92093-0636	92093	30	92150-1689	92150	30
92046-1148	92046A	15	92055-0844	92055	18	92069-1016	92069	61	92093-1030	92093	54	92150-1689	92150	71
92046-1148	92046A	18	92055-0845	92055A	15	92070-0014	92070	27	92104-0004	92104	66	92151-1152	92151	1
92046-1185	92046	11	92055-0846	92055B	15	92071-0024	92071	28	92104-1064	92104A	66	92151-1327	92151	74
92046-1272	92046	36	92055-0847	92055C	15	92071-1115	92071	30	92139-0107	92139	11	92151-1389	92151	16
92049-0103	92049	14	92055-0848	92055D	15	92071-1131	92071	60	92139-0108	92139A	11	92151-1389	92151	20
92049-0125	92049	52	92055-0849	92055A	18	92072-0012	92072	21	92139-0114	92139	8	92151-1390	92151	36
92049-0130	92049	42	92055-086	92055	7	92072-0135	92072	24	92139-0115	92139A	8	92151-1461	92151	17
92049-0131	92049	32	92055-1011	92055B	18	92072-053	92072	75	92139-0116	92139B	8	92151-1462	92151A	17
92049-0132	92049	35	92055-1155	92055B	29	92072-1195	92072	63	92139-0117	92139	9	92151-1463	92151B	17
92049-0133	92049	36	92055-1276	92055A	28	92072-1195	92072	72	92139-0118	92139A	9	92151-1605	92151	34
92049-0137	92049A	32	92055-1354	92055	25	92072-1195	92072	73	92139-0119	92139B	9	92151-1654	92151	5
92049-0138	92049A	35	92055-1370	92055B	28	92072-1197	92072A	63	92139-0710	92139	10	92151-1654	92151	38
92049-0140	92049	43	92055-1600	92055	1	92072-1197	92072	65	92139-0713	92139B	11	92151-1654	92151	58
92049-0791	92049	29	92055-1622	92055	21	92072-1197	92072A	73	92140-0008	92140	37	92152-0087	92152	42
92049-1287	92049A	43	92057-0098	92057	25	92072-1203	92072A	75	92143-1087	92143	5	92152-0092	92152	71
92049-1349	92049	6	92057-0618	92057	7	92072-1414	92072A	72	92143-1379	92143	50	92152-0302	92152	43
92049-1449	92049	49	92057-0678	92057	43	92072-1414	92072B	73	92143-1498	92143	14	92152-0409	92152	45
92049-1450	92049A	49	92058-0042	92058	43	92075-1002	92075	54	92143-1727	92143	35	92152-0445	92152A	71
92049-1475	92049	18	92062-1086	92062	15	92075-1045	92075	55	92144-1467	92144	50	92152-0748	92152A	43
92049-1501	92049	15	92066-0002	92066	1	92075-1067	92075	34	92145-0066	92145	10	92152-0811	92152	36
92049-1519	92049A	18	92066-0003	92066	15	92075-125	92075A	54	92145-0304	92145	14	92152-0822	92152B	43
92055-0006	92055	15	92066-0032	92066	52	92075-1690	92075	30	92145-0326	92145A	14	92152-0828	92152A	42
92055-0016	92055	23	92066-0061	92066A	15	92075-1690	92075B	54	92145-0493	92145	49	92152-0901	92152	73
92055-0082	92055	29	92066-0071	92066	32	92075-1738	92075	33	92145-0524	92145	47	92152-0902	92152A	73
92055-0083	92055A	29	92066-0715	92066B	16	92075-1739	92075A	33	92145-0703	92145B	14	92152-0909	92152	5
92055-0131	92055	52	92066-0741	92066	38	92075-222	92075	72	92145-0723	92145	37	92152-0910	92152	30

ÍNDICE NUMÉRICO DE REFERENCIAS

Parte N°	Fig No.	Pág No.	Parte N°	Fig No.	Pág No.	Parte N°	Fig No.	Pág No.	Parte N°	Fig No.	Pág No.	Parte N°	Fig No.	Pág No.
92152-0910	92152	54	92153-0962	92153A	16	92154-0189	92154	5	92154-0935	92154	44	92154-1901	92154B	78
92152-0965	92152A	45	92153-0963	92153B	16	92154-0216	92154	71	92154-0966	92154	17	92154-2130	92154G	18
92152-0972	92152	11	92153-0972	92153A	1	92154-0235	92154	14	92154-0967	92154A	17	92160-1116	92160	5
92152-0974	92152	7	92153-1011	92153	3	92154-0249	92154	33	92154-1040	92154	65	92160-1141	92160	45
92152-0976	92152	34	92153-1309	92153	56	92154-0288	92154	35	92154-1050	92154A	39	92160-1161	92160	36
92152-1075	92152	14	92153-1321	92153B	1	92154-0289	92154	36	92154-1050	92154	63	92160-1167	92160A	36
92152-1527	92152	61	92153-1414	92153C	16	92154-0440	92154	50	92154-1050	92154A	65	92160-1167	92160	56
92152-1535	92152	65	92153-1414	92153	26	92154-0484	92154	13	92154-1069	92154	29	92160-1167	92160	60
92152-1592	92152	23	92153-1423	92153	61	92154-0504	92154	16	92154-1292	92154A	34	92160-1272	92160	34
92152-1692	92152A	5	92153-1446	92153	45	92154-0504	92154	28	92154-1295	92154	53	92160-1613	92160A	34
92152-1878	92152	33	92153-1446	92153	57	92154-0725	92154A	7	92154-1352	92154	40	92161-0267	92161	16
92152-1893	92152	52	92153-1446	92153	63	92154-0726	92154A	16	92154-1421	92154C	71	92161-0342	92161	43
92152-1914	92152	40	92153-1449	92153B	17	92154-0727	92154	18	92154-1438	92154D	71	92161-0347	92161	45
92152-1965	92152	72	92153-1450	92153C	17	92154-0732	92154	45	92154-1485	92154A	33	92161-0673	92161	23
92152-1983	92152	78	92153-1517	92153A	45	92154-0732	92154	48	92154-1505	92154B	33	92161-0685	92161A	23
92152-1997	92152A	34	92153-1526	92153	72	92154-0733	92154A	45	92154-1646	92154A	47	92161-0766	92161	78
92152-2134	92152A	78	92153-1533	92153	38	92154-0777	92154A	5	92154-1660	92154C	33	92161-0776	92161	61
92152-2330	92152	76	92153-1616	92153	54	92154-0783	92154A	25	92154-1671	92154D	33	92161-0808	92161A	61
92152-2507	92152A	72	92153-1625	92153A	49	92154-0786	92154A	14	92154-1672	92154E	33	92161-0816	92161	71
92153-0028	92153	52	92153-1675	92153	39	92154-0811	92154B	25	92154-1772	92154B	18	92161-0946	92161	34
92153-0327	92153	46	92153-1675	92153	75	92154-0812	92154A	13	92154-1773	92154C	18	92161-1300	92161	14
92153-0327	92153	49	92153-1767	92153	36	92154-0812	92154C	25	92154-1773	92154A	29	92161-1321	92161	55
92153-0339	92153	1	92153-1792	92153	78	92154-0813	92154B	16	92154-1774	92154D	18	92161-1369	92161B	61
92153-0393	92153	74	92153-1826	92153B	49	92154-0819	92154A	18	92154-1774	92154B	29	92161-1374	92161	4
92153-0474	92153	32	92153-1850	92153	28	92154-0819	92154	20	92154-1775	92154	2	92161-1380	92161A	71
92153-0530	92153	16	92153-1866	92153A	28	92154-0838	92154	37	92154-1776	92154A	2	92161-1443	92161	63
92153-0531	92153	30	92153-1872	92153	47	92154-0842	92154	34	92154-1777	92154C	29	92161-1531	92161	56
92153-0725	92153	48	92154-0079	92154	10	92154-0844	92154	47	92154-1778	92154	31	92161-1531	92161	58
92153-0793	92153	2	92154-0116	92154	1	92154-0844	92154	49	92154-1779	92154E	18	92161-1531	92161B	71
92153-0912	92153A	74	92154-0116	92154	3	92154-0846	92154	61	92154-1780	92154F	18	92161-1550	92161	77
92153-0957	92153	8	92154-0117	92154	7	92154-0856	92154	78	92154-1812	92154	26	92161-1551	92161A	77
92153-0958	92153	13	92154-0182	92154	39	92154-0917	92154	72	92154-1848	92154	22	92161-1659	92161	50
92153-0959	92153	17	92154-0187	92154	27	92154-0919	92154A	71	92154-1858	92154B	65	92161-1684	92161	39
92153-0960	92153A	17	92154-0188	92154	25	92154-0932	92154B	71	92154-1897	92154A	78	92161-1750	92161A	78

ÍNDICE NUMÉRICO DE REFERENCIAS

Parte N°	Fig No.	Pág No.	Parte N°	Fig No.	Pág No.	Parte N°	Fig No.	Pág No.	Parte N°	Fig No.	Pág No.	Parte N°	Fig No.	Pág No.
92161-1751	92161B	78	92172-0489	92172	73	92180-1034	92180J	6	92200-0363	92200	1	92210-0784	92210	40
92161-1757	92161A	63	92172-0891	92172	4	92180-1036	92180K	6	92200-0363	92200	3	92210-0933	92210	71
92161-1758	92161C	71	92172-1070	92172	59	92180-1038	92180L	6	92200-0386	92200	28	92210-0963	92210A	33
92161-1795	92161B	77	92173-0049	92173	54	92180-1040	92180M	6	92200-0414	92200	78	92210-1081	92210B	33
92161-1854	92161B	23	92173-0059	92173	16	92180-1042	92180N	6	92200-0514	92200	38	92210-1100	92210	14
92161-1933	92161A	4	92173-0239	92173	1	92180-1044	92180O	6	92200-0519	92200	36	92210-1101	92210A	14
92161-1938	92161D	71	92173-0288	92173	21	92180-1046	92180P	6	92200-0583	92200	58	92210-1114	92210	5
92170-1017	92170	4	92173-0725	92173	18	92180-1048	92180Q	6	92200-0583	92200	59	92210-1323	92210	30
92170-1091	92170	48	92173-0833	92173A	54	92180-1050	92180R	6	92200-0583	92200	60	92210-1397	92210	35
92170-1114	92170	21	92173-0868	92173	36	92180-1052	92180S	6	92200-0721	92200C	12	99994-0477	99994	74
92170-1514	92170	5	92173-1044	92173	4	92180-1054	92180T	6	92200-0753	92200A	32	99994-0485	99994	76
92171-0316	92171	63	92173-1286	92173	38	92192-0225	92192	16	92200-0801	92200A	71	99994-0537	99994	77
92171-0337	92171	31	92173-1287	92173A	38	92192-0958	92192	4	92200-0802	92200B	71	99994-0556	99994A	76
92171-0462	92171A	63	92173-1288	92173	46	92192-0960	92192A	4	92200-0851	92200D	12	99994-0652	99994	79
92171-0463	92171	48	92173-1290	92173	48	92192-0977	92192	21	92200-0854	92200	62	99994-0842	99994	78
92171-0640	92171	49	92173-1291	92173A	48	92192-1045	92192A	21	92200-0855	92200A	62	99994-0887	99994	73
92171-0640	92171B	63	92173-1292	92173	57	92192-1380	92192B	4	92200-1063	92200A	17	99994-0888	99994	75
92171-0782	92171C	63	92173-1293	92173A	57	92192-1381	92192C	4	92200-1087	92200	72	99994-0910	99994B	76
92171-0813	92171	2	92173-1329	92173	64	92192-1382	92192	24	92200-1240	92200E	12	99994-1127	99994	72
92171-0836	92171	27	92173-1336	92173A	64	92192-1383	92192A	24	92200-1388	92200A	38	99999-0525	99999	22
92171-0955	92171A	48	92173-1352	92173B	57	92192-1384	92192B	24	92200-1487	92200	10	MTX12-BS-MEGA	26012	63
92171-1053	92171	16	92173-1394	92173B	64	92192-1403	92192	54	92200-1643	92200	56			
92171-1819	92171	46	92173-1416	92173	31	92200-0006	92200	71	92200-1643	92200A	60			
92171-1819	92171A	49	92173-1698	92173A	4	92200-0036	92200	32	92200-1697	92200A	78			
92171-1992	92171A	31	92180-1014	92180	6	92200-0043	92200	37	92200-1751	92200C	71			
92172-0005	92172	63	92180-1016	92180A	6	92200-0115	92200	17	92210-0007	92210	23			
92172-0064	92172	21	92180-1018	92180B	6	92200-0157	92200	34	92210-0007	92210	65			
92172-0183	92172	50	92180-1020	92180C	6	92200-0220	92200	26	92210-0188	92210	28			
92172-0320	92172	46	92180-1022	92180D	6	92200-0221	92200	11	92210-0223	92210	3			
92172-0334	92172	28	92180-1024	92180E	6	92200-0222	92200A	12	92210-0276	92210	43			
92172-0343	92172	61	92180-1026	92180F	6	92200-0274	92200	27	92210-0534	92210	32			
92172-0395	92172	62	92180-1028	92180G	6	92200-0284	92200	61	92210-0535	92210A	32			
92172-0427	92172A	61	92180-1030	92180H	6	92200-0291	92200B	12	92210-0738	92210	12			
92172-0473	92172	37	92180-1032	92180I	6	92200-0296	92200	43	92210-0784	92210	33			

FICHA TÉCNICA VERSYS 650 ABS - 2020

CARACTERÍSTICA	UNIDAD
Motor	4 Tiempos, Bicilíndrica, DOHC
Cilindrada	649 cc
Numero de Cilindros	2
Relación de Compresión	10.8:1
Potencia Máxima	68.39 HP @ 8500 RPM
Torque Máximo	64 NM @ 7000 RPM
Bujía	NGK: CR9EIA-9
Arranque	Eléctrico
Transmisión	Mecánica 6 velocidades
Sistema de Alimentación	Inyección Electrónica
Ralentí	1300 + - 50
Refrigeración	Líquida
FRENOS	
Freno Delantero	Disco (300 mm)
Freno Trasero	Disco (250 mm)
SUSPENSIÓN	
Suspensión Delantera	Horquilla Telescópica Invertida 41 mm.
Suspensión Trasera	Suspensión lateral descentrada con capacidad de precarga ajustable remota.
CAPACIDAD DEL TANQUE	
Lleno	21 Litros (5.54 Gal.)
Combustible	Extra
LLANTAS	
Llanta Delantera	120/70 ZR17M/C
Llanta Trasera	160/60 ZR17M/C
Rines	Aspas
SISTEMA ELÉCTRICO	
Sistema de Ignición	E.C.U
Velocímetro	Analógico Digital
Batería	12V-10AH
DIMENSIONES	
Largo x Ancho x Alto	2165 mm x 840 mm x 1400 mm
Distancia Entre Ejes	1415 mm.
Altura al Piso	170 mm.
Peso en Neto	217 Kg.

VERSYS 650





Línea Gratuita Nacional
01 8000 52 00 90
servicioalcliente@auteco.com.co
www.auteco.com.co

