



VERSYS 300 ABS
Motocicleta

CATÁLOGO DE PARTES

 Lea este manual cuidadosamente. Contiene información de seguridad.

Mobil 1™



SISTEMA DE
ENCENDIDO
AUTOMÁTICO
DE LUCES
NO INCLUIDO



SISTEMA
ANTIBLOQUEO
DE FRENOS
Para mayor información
del sistema, consulte
la página web
[https://www.ateco.com.co/
sistemas-de-seguridad/abs](https://www.ateco.com.co/sistemas-de-seguridad/abs)



LUCES DE
DE CIRCULACIÓN
DIURNA
NO INCLUIDO

Kawasaki

IRC LLANTAS *TECNOLOGÍA JAPONESA*



**Los Expertos en motos
las usan y recomiendan:**

Kawasaki

 **auteco**
www.auteco.com.co

PREFACIO

Es nuestro placer presentarles a ustedes el Catálogo de Partes.

Este Catálogo ha sido especialmente diseñado para ayudarle en la selección de las partes correctas con el fin de mantener el vehículo en las mejores condiciones.

Los repuestos originales están sujetos a un exigente estándar de control de calidad, por lo tanto es necesario que usted sólo use repuestos originales.

En nuestro constante esfuerzo para mejorar la eficiencia y desempeño de su vehículo, las especificaciones, diagramas y número de partes pueden cambiar sin previo aviso. Consecuentemente las descripciones de los repuestos en este Catálogo pueden no ser las finales y definitivas.

Las alteraciones y modificaciones que ocurren en la impresión de este Catálogo, serán informadas a nuestra red, a través de circulares de Servicio o en nuestra página web: www.auteco.com.co accediendo al link repuestos. Es requisito que usted actualice su Catálogo y haga las correcciones necesarias, una vez reciba dichas circulares. Lo anterior le asegurará un rápido y adecuado despacho de sus partes, pues las órdenes están siendo diligenciadas con las referencias más actualizadas.

En caso de necesitar asistencia técnica, comunicarse con el Distribuidor Autorizado o llamar al departamento de Servicios Auteco-Kawasaki.



DIRECTORIO TELEFÓNICO - UN REPUESTOS Y ACCESORIOS ÁREA COMERCIAL Y ASESORES DE VENTAS

NOMBRE	CARGO	ZONA	CELULAR	CORREO ELECTRÓNICO
Anderson Gonzales Barrios	ASESOR COMERCIAL	Ibagué - Dorada	320 682 09 82	agonzalez@autecomobility.com
Astrid Johana Cruz Silva	ASESOR COMERCIAL	Granada - Acacias	318 617 26 92	acruz@autecomobility.com
Biviana Andrea Martínez Gañan	ASESOR COMERCIAL	Barranquilla - Soledad	314 701 17 85	bmartinez@autecomobility.com
Carlos Mauricio García Chaparro	ASESOR COMERCIAL	Bogota Centro	300 346 14 86	cgarcia@autecomobility.com
Carolina Ruiz Montoya	ASESOR COMERCIAL	Cartagena	313 584 72 62	cruiz@autecomobility.com
Claudia Patricia Ramírez	ASESOR COMERCIAL	Bogota	301 247 71 10	cpramirez@autecomobility.com
Cristian Arlevis Muñoz Soto	ASESOR COMERCIAL	Oriente - Nordeste	318 614 02 70	camunoz@autecomobility.com
Cristian David Cantillo Baena	ASESOR COMERCIAL	Quibdó	317 481 39 43	ccantillo@autecomobility.com
Daniel Mauricio Hernández Rendón	ASESOR COMERCIAL	Pereira	301 375 43 57	dmhernandezr@autecomobility.com
Darwin Arley Navarro Quintero	ASESOR COMERCIAL	Cúcuta	318 614 28 51	dnavarro@autecomobility.com
David Antonio Lazaro Lopez	ASESOR COMERCIAL	Aguachica	321 271 47 43	dlazaro@autecomobility.com
Diego Fernando Acevedo Rincon	ASESOR COMERCIAL	Villavicencio	314 891 29 54	dfacevedo@autecomobility.com
Diego Mauricio Gomez Ardila	ASESOR COMERCIAL	Armenia - Cartago	317 481 40 80	dgomez@autecomobility.com
Efraín Eliceo Guerrero Sanchez	ASESOR COMERCIAL	Área Metropolitana Norte	301 375 25 32	eguerro@autecomobility.com
Giovany Montoya Alzate	ASESOR COMERCIAL	Poblaciones Suroeste	314 786 55 44	gmontoya@autecomobility.com
Hackerman Jose Agamez Duque	ASESOR COMERCIAL	Sincelejo - Magangué	321 701 19 03	hagamez@autecomobility.com
Hernan Alonso Pedraza Garcia	ASESOR COMERCIAL	Bogota Sur - Fusagasugá - Soacha	314 812 64 53	hpedraza@autecomobility.com
Jaime Alberto Orozco Jimenez	ASESOR COMERCIAL	Buga - Buenaventura	318 605 87 75	Jaorozco@autecomobility.com
Jesith Fernando Rodriguez	ASESOR COMERCIAL	Pasto	310 444 22 15	jfrdriguez@autecomobility.com
Jorge Eduardo Pinilla Torres	ASESOR COMERCIAL	Tunja - Sogamoso	310 407 40 72	jpinilla@autecomobility.com
Jorge Mario Gil Rios	ASESOR COMERCIAL	Área Metropolitana Sur	313 672 73 53	kgil@autecomobility.com
Jose Daniel Fariño Bravo	ASESOR COMERCIAL	Monteria - Caucasia	318 506 41 04	jdfarino@autecomobility.com
Juan Esteban Castañeda Gaviria	ASESOR COMERCIAL	Mocoa - Putumayo	316 555 26 38	jecastaneda@autecomobility.com
Juan Sebastian Arana Gil	ASESOR COMERCIAL	Tuluá	313 646 30 22	jarana@autecomobility.com
Miguel Angel Guerrero Estupiñán	ASESOR COMERCIAL	Cali - Palmira	314 772 07 98	mguerrero@autecomobility.com
Milton Cesar Olaya Carvajal	ASESOR COMERCIAL	Neiva - Espinal	310 436 27 42	molaya@autecomobility.com
Nancy Potosi Ramirez	ASESOR COMERCIAL	Jamundí	320 697 60 81	npotosi@autecomobility.com
Olga Margarita Vargas Morales	ASESOR COMERCIAL	Cali	300 634 67 59	omvargas@autecomobility.com
Paula Andrea Serna Yepes	ASESOR COMERCIAL	Apartado - Poblaciones Occidente	317 553 26 37	pserna@autecomobility.com
Raul de Jesus Foronda	ASESOR COMERCIAL	Valledupar - Riohacha	312 850 45 74	rforonda@autecomobility.com
Richard Andres Muñoz Montenegro	ASESOR COMERCIAL	Popayán	321 799 79 26	rmunoz@autecomobility.com
Ruben Dario Buitrago Palma	ASESOR COMERCIAL	Yopal	317 479 71 61	rbuitrago@autecomobility.com
Uberney Ortiz Velez	ASESOR COMERCIAL	Medellin Centro	313 672 73 37	uortiz@autecomobility.com
Viviana Mercedes Macias Ballesteros	ASESOR COMERCIAL	Santa Marta - El Banco	318 618 73 68	vmmacias@autecomobility.com
Willintong Cardenas Cenon	ASESOR COMERCIAL	Florencia - Pitalito	310 414 88 45	wcardenas@autecomobility.com
Wilson Sabogal Miranda	ASESOR COMERCIAL	Bucaramanga - Barranca	300 542 85 48	wsabogal@autecomobility.com
Andres Mauricio Alvarez	SUPERNUMERARIO	Pereira	304 496 48 53	amalvarez@autecomobility.com
Diego Fernando Quintana Nuñez	SUPERNUMERARIO	Cali	304 497 36 80	dfquintana@autecomobility.com
Diego Ramirez Castaño	SUPERNUMERARIO	Medellin	318 567 21 89	dramirez@autecomobility.com
Jair Humberto Herrera Savedra	SUPERNUMERARIO		300 541 93 34	jherrera@autecomobility.com
Jose David Alvarez Castro	SUPERNUMERARIO	Barranquilla	318 575 93 72	jdalvarez@autecomobility.com
Jose Luis Carranza Valencia	SUPERNUMERARIO	Medellin	315 302 77 82	jlarranza@autecomobility.com
Juan Sebastian Defelipe Rodriguez	SUPERNUMERARIO		318 572 83 79	jsdefelipe@autecomobility.com
Pablo Duran Rolon	SUPERNUMERARIO	Bucaramanga	318 572 81 80	pduran@autecomobility.com
Yeison Alberto Buitrago Lara	SUPERNUMERARIO		310 809 93 06	yabuitrago@autecomobility.com
Jorge Alexander Garcia Parra	JEFE DE ZONA	Zona Costa	301 470 07 41	jagarcia@autecomobility.com
Franz Caballero Castro	JEFE DE ZONA	Zona Nororient	313 584 21 93	fcaballero@autecomobility.com
Hilde Alexander Garcia Cano	JEFE DE ZONA	Zona Occidente	321 641 50 63	hgarcia@autecomobility.com
Jesus Albeiro Lozano Alvarez	JEFE DE ZONA	Zona Sur	304 330 42 49	jalozano@autecomobility.com

SERVICIO AL CLIENTE

LINEA ÚNICA DE SERVICIO AL CLIENTE CANAL (4) 444 81 90 

UNIDAD DE REPUESTOS y ACCESORIOS • FAX OFICINAS: 373 03 75

ATENCIÓN EN:	NOMBRE	E-MAIL	TELÉFONO	FAX
SERVICIO PAGO ANTICIPADO	WILLIAM GARCIA	wgarcia@autecomobility.com	444 81 90 OPCION (2)	
COORDINADOR SERVICIO POSTVENTA	LUIS G. RODRIGUEZ	lrodriguez@auteco.com.co		
DEVOLUCIONES	DUVI LOPERA VAZQUEZ	dlopera@autecomobility.com		
RECLAMOS	JULIAN RODRIGUEZ	devolucionesrptos@auteco.com.co		
MOTO FUERA DE RUTA	JOSE LUIS BUELVAS SALDARRIAGA	motofueraderuta@auteco.com.co		
LÍNEA DE ATENCIÓN AL CLIENTE				

**AUTOTECNICA COLOMBIANA S.A.S (AUTECO S.A.S) SEDE PRINCIPAL Cra. 42 N° 45-77 Itagüí Ant. - PBX: (4)306 81 81
Atención a clientes finales: LINEA GRATUITA NACIONAL - 01 8000 52 00 90**

ÍNDICE

FIGURA Nº	DESCRIPCIÓN	PÁG. Nº	FIGURA Nº	DESCRIPCIÓN	PÁG. Nº
1	CULATA	1	39	MODULO ABS	39
2	CUBIERTA CULATA	2	40	BOMBA FRENO DELANTERO	40
3	CILINDRO / PISTÓN	3	41	DISCO FRENO DELANTERO	41
4	FILTRO DE AIRE	4	42	BOMBA FRENO TRASERO	42
5	SILENCIADOR	5	43	DISCO FRENO TRASERO	43
6	VÁLVULAS	6	44	MANUBRIO / ESPEJOS	44
7	EJE DE LEVAS / TENSOR CADENILLA	7	45	SUSPENSIÓN DELANTERA	45
8	CIGÜEÑAL	8	46	TANQUE DE GASOLINA	46
9	CLUTCH	9	47	SILLÍN	47
10	TRANSMISIÓN	10	48	VELOCÍMETRO	48
11	EJE SELECTOR CAMBIOS	11	49	CABLES	49
12	EJE CAMBIOS / PEDAL CAMBIOS	12	50	CUBIERTA SILLÍN / GUARDACADENA	50
13	CARCASAS	13	51	FAROLA	51
14	TORNILLOS CARCASA MOTOR	14	52	STOP	52
15	CUBIERTAS DE MOTOR	15	53	DIRECCIONALES	53
16	SISTEMA DE INYECCIÓN	16	54	EQUIPO ELÉCTRICO	54 - 55
17	BOMBA DE GASOLINA	17	55	SWICHE DE ENCENDIDO	56
18	UNIDAD DE CONTROL ELÉCTRICA (E.C.U.)	18	56	HERRAMIENTAS	57
19	CANISTER	19	57	CALCOMANÍAS MOTO GRIS	58
20	BOMBA ACEITE	20	58	CALCOMANÍAS MOTO BLANCA	59
21	VOLANTE / PLATO BOBINAS	21	59	CARENAJE FAROLA	60
22	SISTEMA DE ENCENDIDO	22	60	CARENAJES	61
23	MOTOR DE ARRANQUE	23	61	ACCESORIO (CORTAVIENTOS)	62
24	RADIADOR	24	62	ACCESORIO (MALETEROS)	63
25	BOMBA DE AGUA	25	63	ACCESORIO (GATO CENTRAL)	64
26	CHASIS	26	64	ACCESORIO (EXPLORADORAS)	65
27	SOPORTES DE MOTOR	27	65	ACCESORIO (SWICHE CORRIENTE DC 12V)	66
28	COMPONENTES CHASIS	28	66	ACCESORIO (PROTECTOR MOTOR)	67
29	BRAZO OSCILANTE	29	67	ACCESORIO (PROTECTOR TANQUE GASOLINA)	68
30	SUSPENSIÓN TRASERA	30	68	ACCESORIO (SILLÍN DOBLE ALTURA)	69
31	REPOSAPIES	31	69	ACCESORIO (RELAY PARA ACCESORIOS ELÉCTRICOS)	70
32	GUARDABARRO DELANTERO	32		INDICE DE REFERENCIAS	71 - 76
33	GUARDABARRO TRASERO	33			
34	GATO LATERAL	34			
35	LLANTAS	35			
36	CAMPANA DELANTERA	36			
37	CAMPANA TRASERA	37			
38	PEDAL FRENO	38			

ÍNDICE DE GRÁFICOS

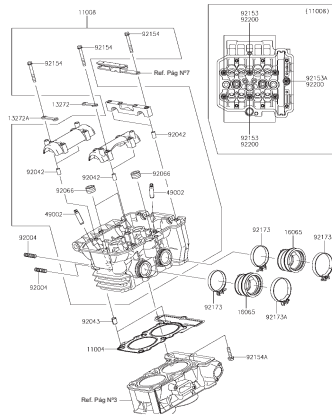


FIG. N° 1: CULATA

PÁG. N° 1

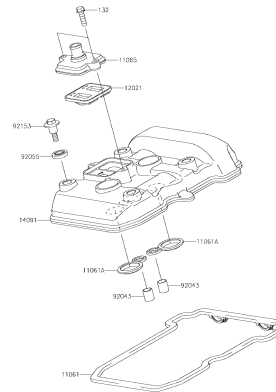


FIG. N° 2: CUBIERTA CULATA

PÁG. N° 2

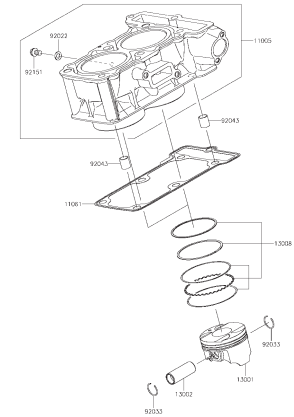


FIG. N° 3: CILINDRO / PISTÓN

PÁG. N° 3

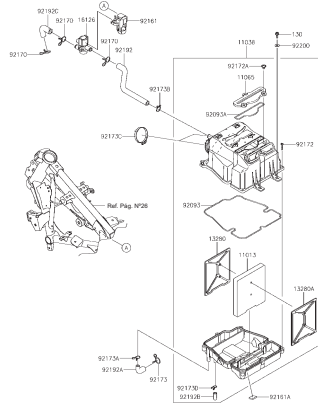


FIG. N° 4: FILTRO DE AIRE

PÁG. N° 4

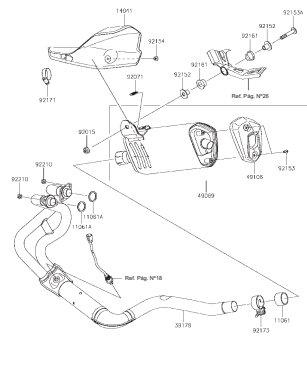


FIG. N° 5: SILENCIADOR

PÁG. N° 5

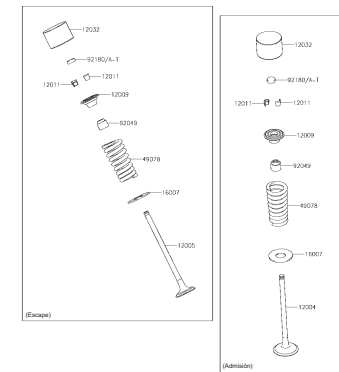


FIG. N° 6: VALVULAS

PÁG. N° 6

ÍNDICE DE GRÁFICOS

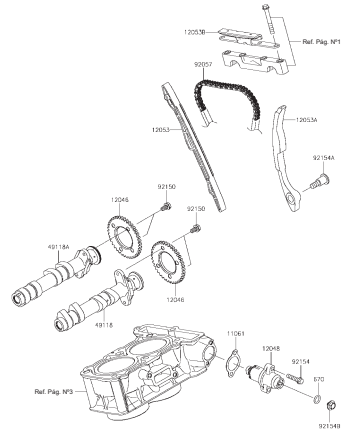


FIG. Nº 7: EJE DE LEVAS / TENSOR CADENILLA

PÁG. Nº 7

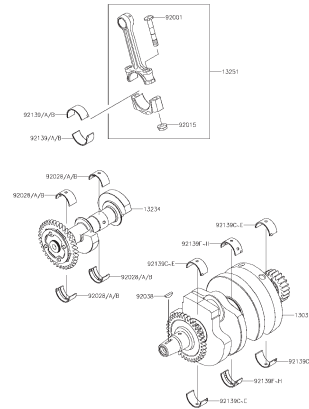


FIG. Nº 8: CIGÜEÑAL

PÁG. Nº 8

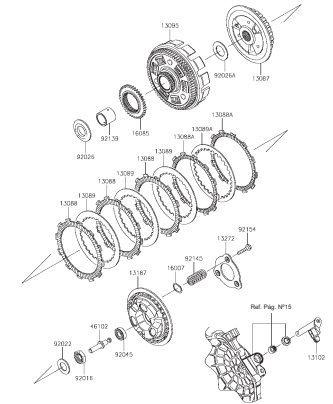


FIG. Nº 9: CLUTCH

PÁG. Nº 9

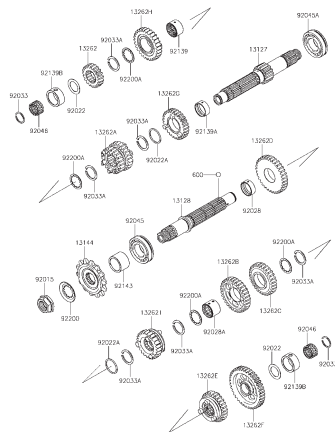


FIG. Nº 10: TRANSMISIÓN

PÁG. Nº 10

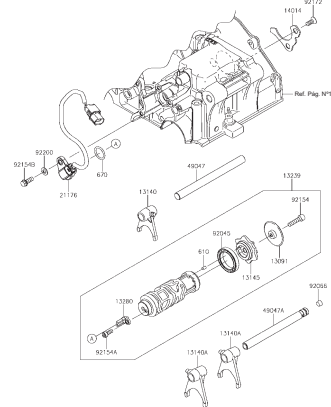


FIG. Nº 11: EJE SELECTOR CAMBIOS

PÁG. Nº 11

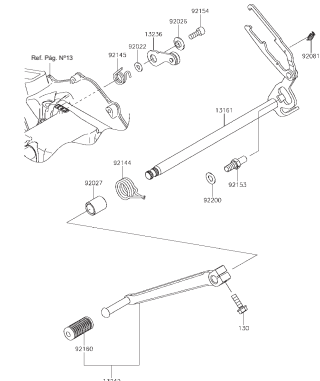
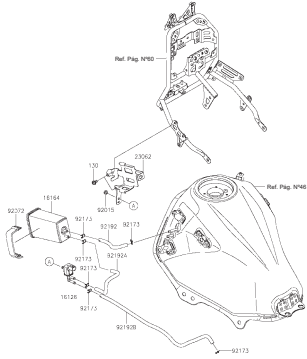
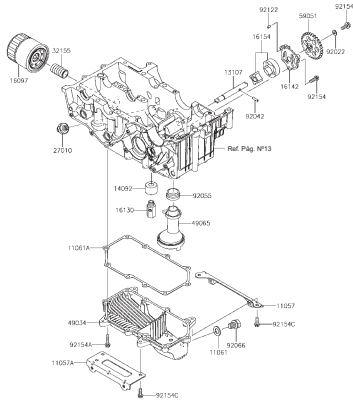
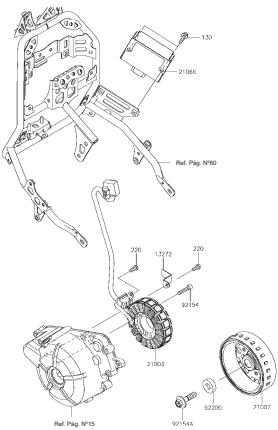
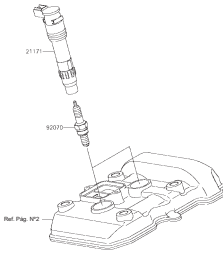
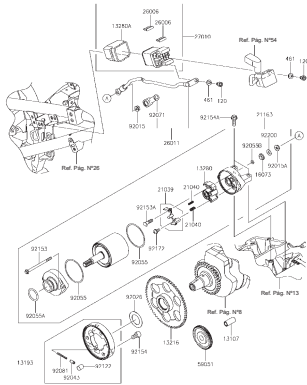
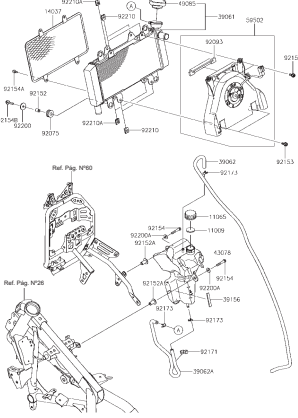


FIG. Nº 12: EJE CAMBIOS / PEDAL CAMBIOS

PÁG. Nº 12

ÍNDICE DE GRÁFICOS

	FIG. N° 19: CANISTER PÁG. N° 19		FIG. N° 20: BOMBA DE ACEITE PÁG. N° 20		FIG. N° 21: VOLANTE / PLATO BOBINAS PÁG. N° 21
	FIG. N° 22: SISTEMA DE ENCENDIDO PÁG. N° 22		FIG. N° 23: MOTOR DE ARRANQUE PÁG. N° 23		FIG. N° 24: RADIADOR PÁG. N° 24

ÍNDICE DE GRÁFICOS

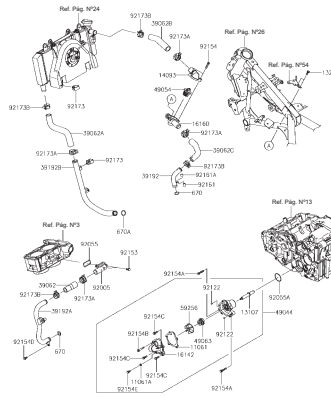


FIG. Nº 25: BOMBA DE AGUA

PÁG. Nº 25

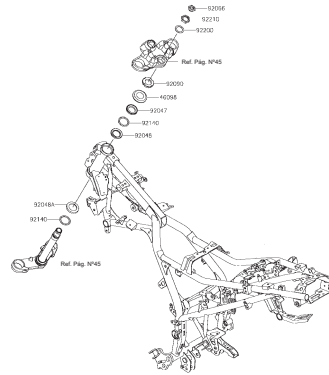


FIG. Nº 26: CHASIS

PÁG. Nº 26

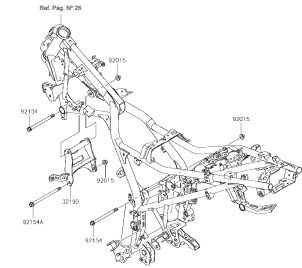


FIG. Nº 27: SOPORTES DE MOTOR

PÁG. Nº 27

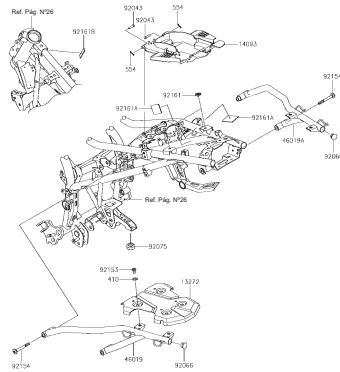


FIG. Nº 28: COMPONENTES CHASIS

PÁG. Nº 28

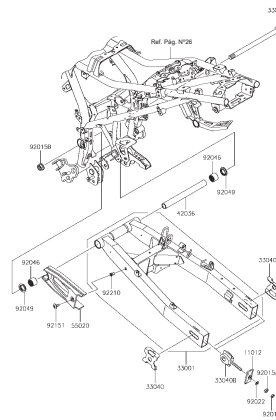


FIG. Nº 29: BRAZO OSCILANTE

PÁG. Nº 29

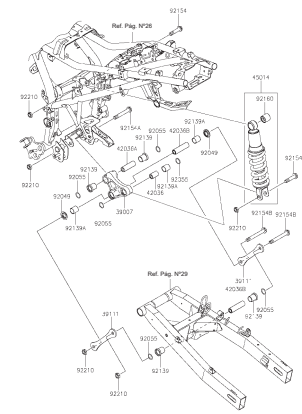


FIG. Nº 30: SUSPENSIÓN TRASERA

PÁG. Nº 30

ÍNDICE DE GRÁFICOS

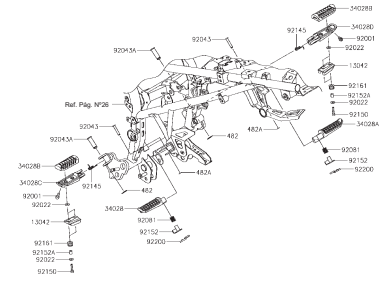


FIG. Nº 31: REPOSAPIES

PÁG. Nº
31

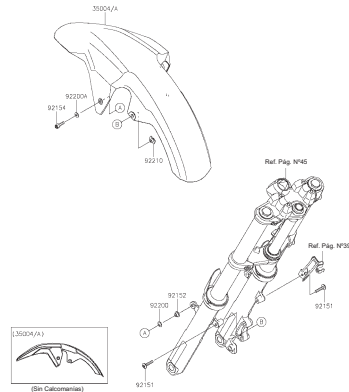


FIG. Nº 32: GUARDABARRO DELANTERO

PÁG. Nº
32

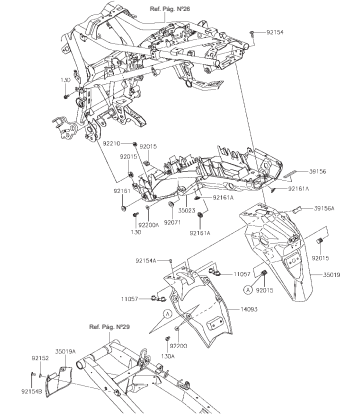


FIG. Nº 33: GUARDABARRO TRASERO

PÁG. Nº
33

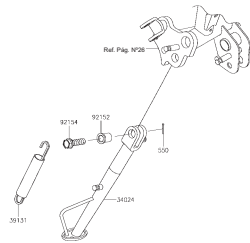


FIG. Nº 34: GATO LATERAL

PÁG. Nº
34

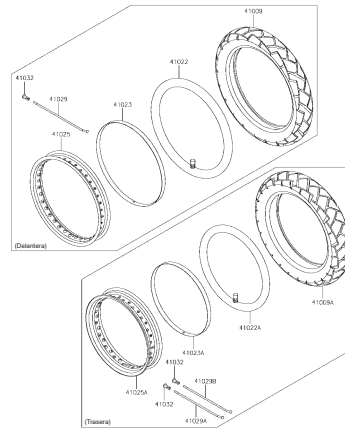


FIG. Nº 35: LLANTAS

PÁG. Nº
35

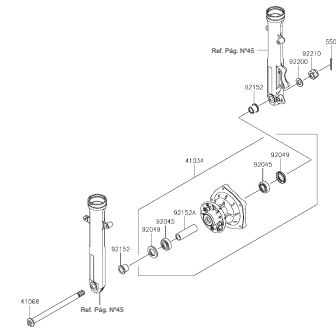


FIG. Nº 36: CAMPANA DELANTERA

PÁG. Nº
36

ÍNDICE DE GRÁFICOS

<p>FIG. N° 37: CAMPANA TRASERA</p>	<p>PÁG. N° 37</p>	<p>FIG. N° 38: PEDAL FRENO</p>	<p>PÁG. N° 38</p>	<p>FIG. N° 39: MODULO ABS</p>	<p>PÁG. N° 39</p>
<p>FIG. N° 40: BOMBA FRENO DELANTERO</p>	<p>PÁG. N° 40</p>	<p>FIG. N° 41: DISCO FRENO DELANTERO</p>	<p>PÁG. N° 41</p>	<p>FIG. N° 42: BOMBA FRENO TRASERO</p>	<p>PÁG. N° 42</p>

ÍNDICE DE GRÁFICOS

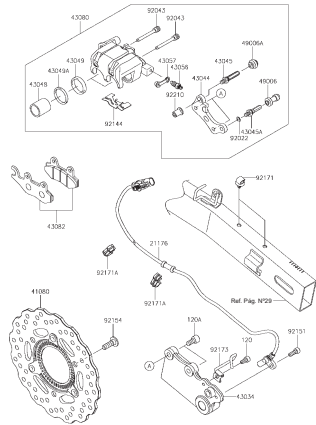


FIG. Nº 43: DISCO FRENO TRASERO

PÁG. Nº
43

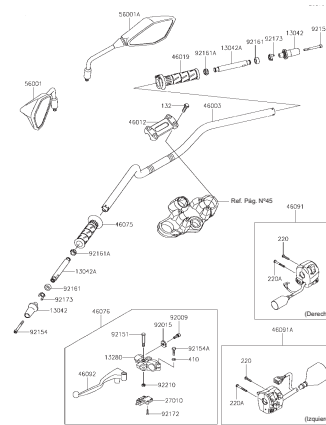


FIG. Nº 44: MANUBRIO / ESPEJOS

PÁG. Nº
44

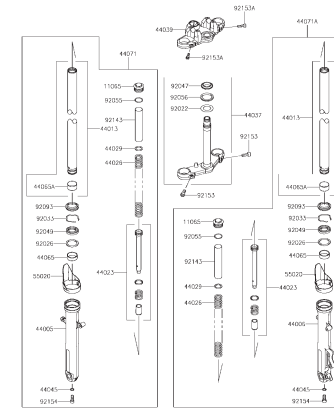


FIG. Nº 45: SUSPENSIÓN DELANTERA

PÁG. Nº
45

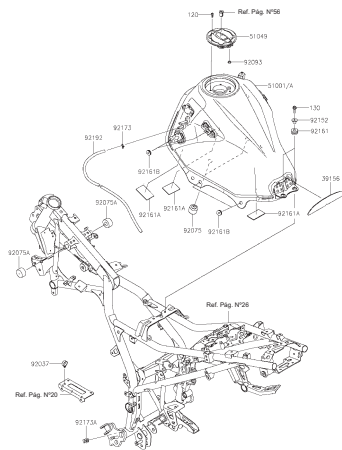


FIG. Nº 46: TANQUE DE GASOLINA

PÁG. Nº
46

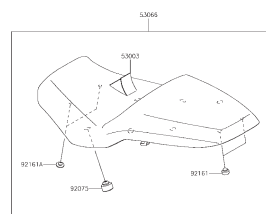


FIG. Nº 47: SILLÍN

PÁG. Nº
47

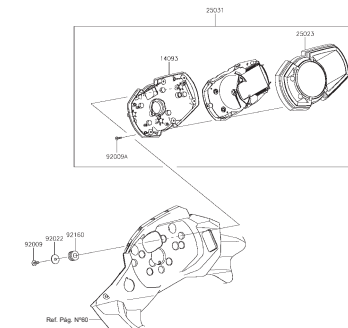


FIG. Nº 48: VELOCÍMETRO

PÁG. Nº
48

ÍNDICE DE GRÁFICOS

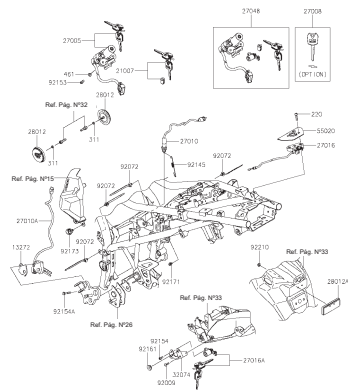


FIG. N° 55: SWICHE DE ENCENDIDO

**PÁG. N°
56**

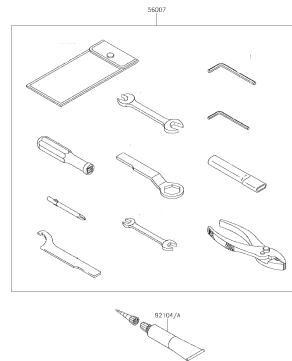
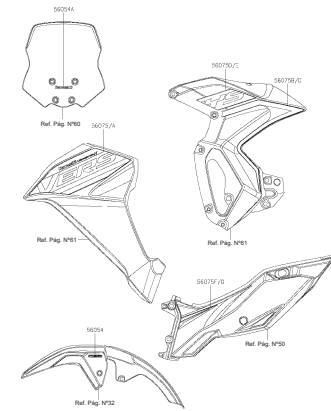


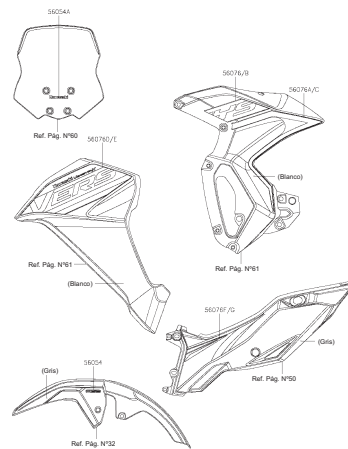
FIG. N° 56: HERRAMIENTAS

**PÁG. N°
57**



**FIG. N° 57: CALCOMANÍAS
MOTO GRIS**

**PÁG. N°
58**



**FIG. N° 58: CALCOMANÍAS
MOTO BLANCA**

**PÁG. N°
59**

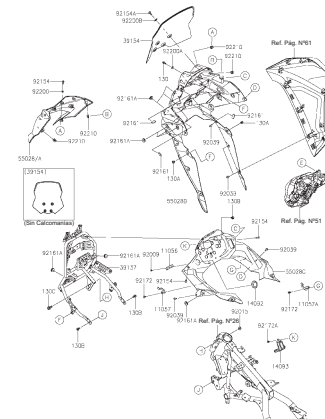


FIG. N° 59: CARENAJE FAROLA

**PÁG. N°
60**

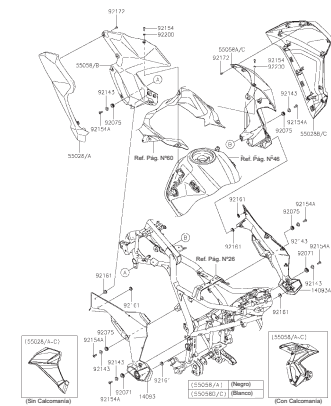


FIG. N° 60: CARENAJES

**PÁG. N°
61**

ÍNDICE DE GRÁFICOS

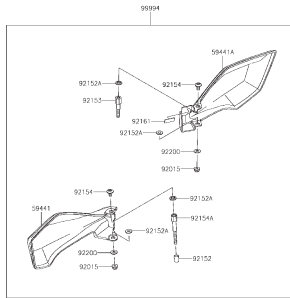


FIG. N° 61: ACCESORIO (CORTAVIENTO)

**PÁG. N°
62**

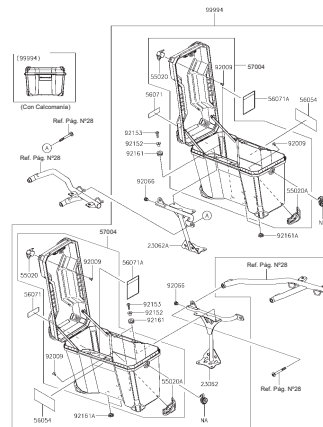


FIG. N° 62: ACCESORIO (MALETEROS)

**PÁG. N°
63**

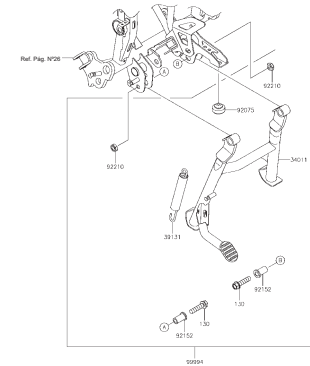


FIG. N° 63: ACCESORIO (GATO CENTRAL)

**PÁG. N°
64**

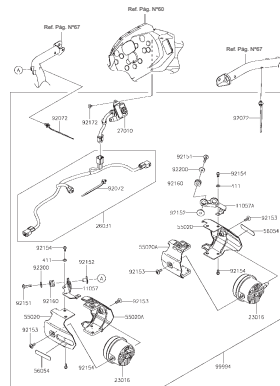
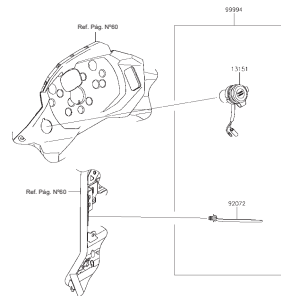


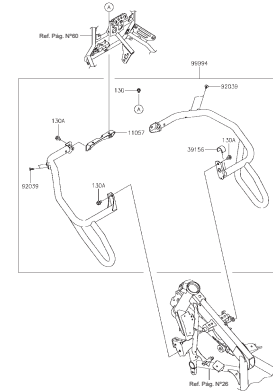
FIG. N° 64: ACCESORIO (EXPLORADORAS)

**PÁG. N°
65**



**FIG. N° 65: ACCESORIO (SWICHE
CORRIENTE DC 12V)**

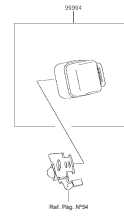
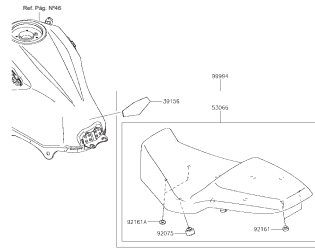
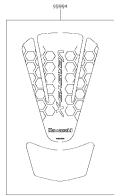
**PÁG. N°
66**



**FIG. N° 66: ACCESORIO
(PROTECTOR MOTOR)**

**PÁG. N°
67**

ÍNDICE DE GRÁFICOS



**FIG. N° 67: ACCESORIO
(PROTECTOR TANQUE GASOLINA)**

**PÁG. N°
68**

**FIG. N° 68: ACCESORIO
(SILLÍN DOBLE ALTURA)**

**PÁG. N°
69**

**FIG. N° 69: ACCESORIO
(RELAY PARA ACCESORIOS ELÉCTRICOS)**

**PÁG. N°
70**

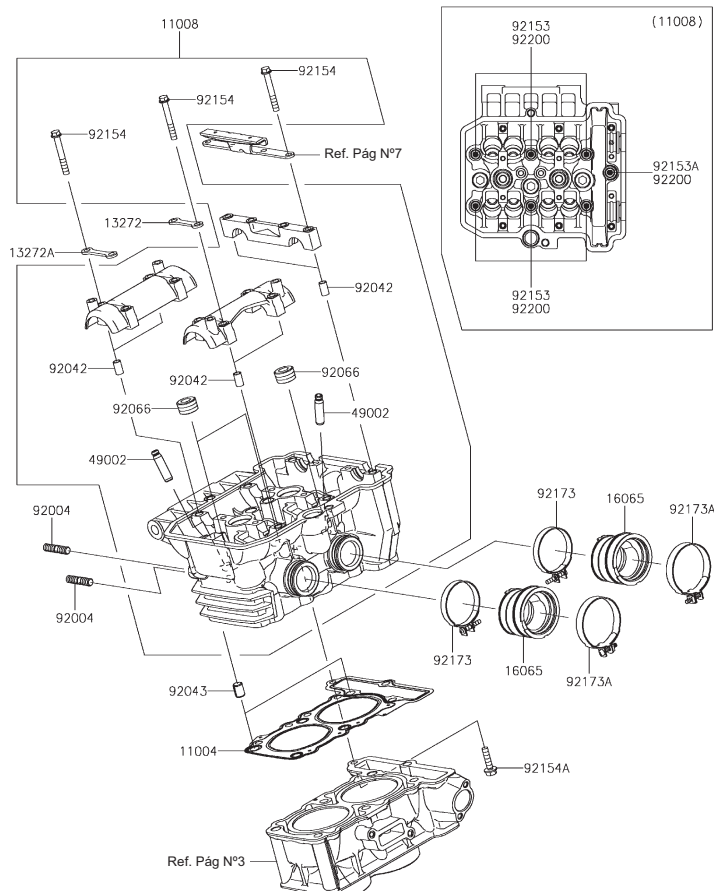


Fig Nº	Parte No.	Descripción	20
			CLF
11004	11004-0734	Empaque Culata	1
11008	11008-0747	Culata	1
13272	13272-0260	Platina	2
13272A	13272-0261	Platina	2
16065	16065-0119	Conector Carburador	2
49002	49002-0009	Guía Válvula	8
92004	92004-0040	Esparrago 8x22	4
92042	92042-007	Pin Guía 6.3x8x14	6
92043	92043-1264	Pin Guía 8.2x10x14	2
92066	92066-0002	Tapón Culata	3
92153	92153-1774	Tornillo 8x146	6
92153A	92153-1775	Tornillo 8x115	1
92154	92154-0246	Tornillo 6x45	12
92154A	92154-2556	Tornillo 6x25	1
92173	92173-0919	Abrazadera 47 mm.	2
92173A	92173-0956	Abrazadera 53 mm.	2
92200	92200-0860	Arandela 8.5x18x1.6	7

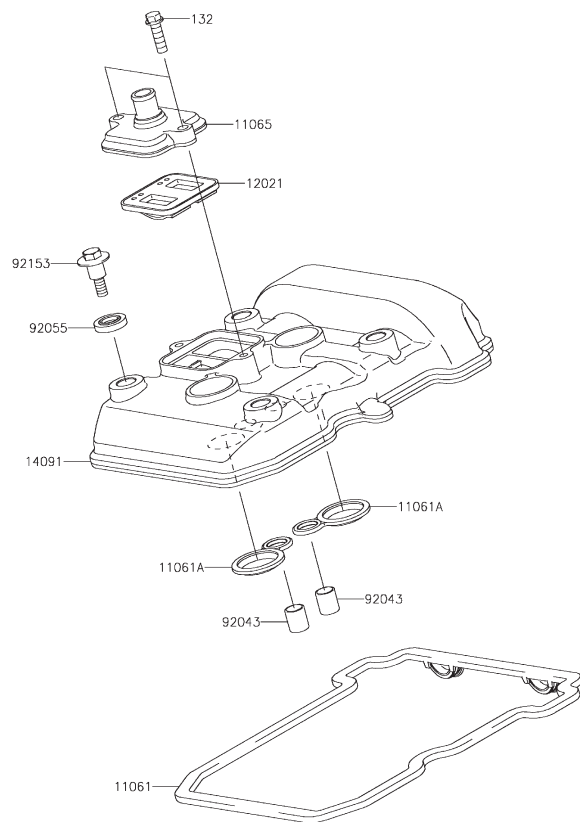


Fig Nº	Parte No.	Descripción	20
			CLF
11061	11061-0282	Empaque Tapa Culata	1
11061A	11061-0283	Empaque Guía Bujías	2
11065	11065-0349	Tapa Válvula REED	1
12021	12021-0708	Válvula REED	1
14091	14091-0724	Tapa Culata	1
92043	92043-4009	Pin Guía 10.1x12x14	2
92055	92055-0195	Retén Cubierta Culata	4
92153	92153-0793	Tornillo Cubierta Culata	4
132	132BA0620	Tornillo 6x20	2

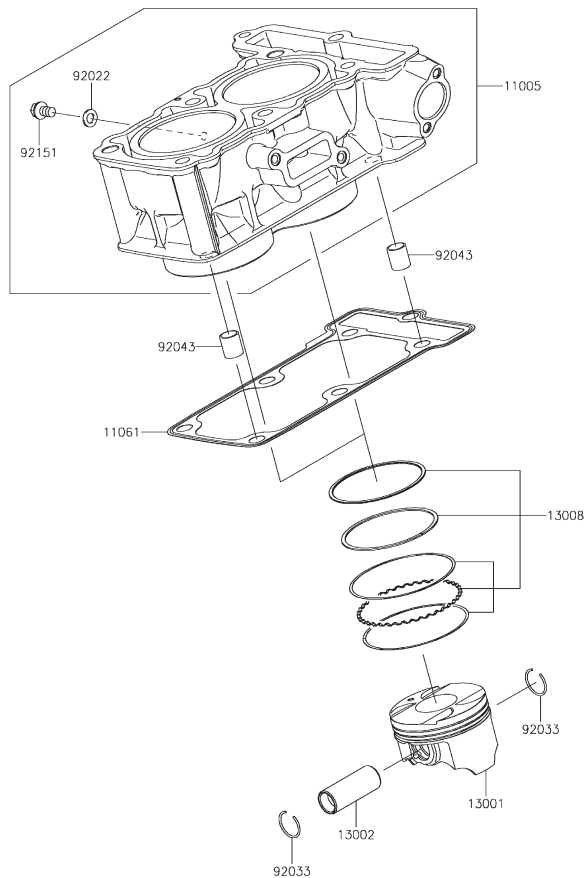


Fig Nº	Parte No.	Descripción	20
			CLF
11005	11005-0675	Cilindro	1
11061	11061-0790	Empaque Cilindro	1
13001	13001-0742	Pistón STD	2
13002	13002-0710	Pasador Pistón	2
13008	13008-0047	Anillos STD	2
92022	92022-304	Arandela 6.2x11x1	1
92033	92033-0732	Pin Pasador Pistón	4
92043	92043-1264	Pin Guía 8.2x10x14	2
92151	92151-1233	Tornillo 6x10	1

FIG. Nº 4 **FILTRO DE AIRE**

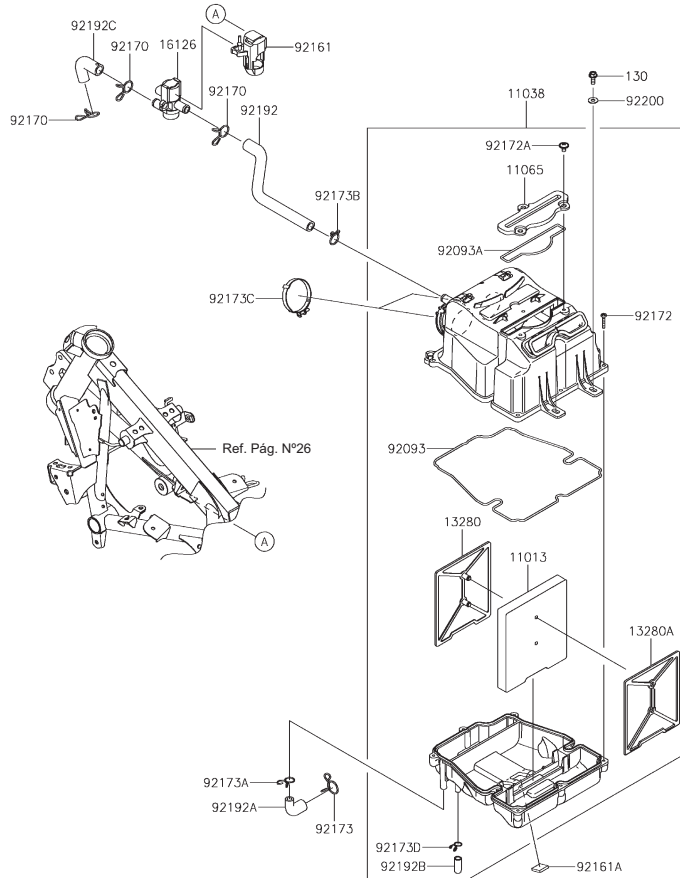


Fig Nº	Parte No.	Descripción	20 CLF
11013	11013-0762	Filtro Aire	1
11038	11038-0049	Caja Filtro Aire Completa	1
11065	11065-0967	Tapa Caja Filtro Aire	1
13280	13280-0883	Soporte Elemento Filtro Aire	1
13280A	13280-0884	Soporte Elemento Filtro Aire	1
16126	16126-0744	Válvula de Aire	1
92093	92093-0698	Empaque Caja Filtro Aire	1
92093A	92093-0699	Empaque Tapa Caja Filtro Aire	1
92161	92161-1424	Protector Válvula de Aire	1
92161A	92161-1992	Antivibrante 20x20x4	1
92170	92170-1017	Abrazadera	3
92172	92172-0803	Tornillo 5x25	8
92172A	92172-1144	Tornillo 6x10	3
92173	92173-0190	Abrazadera 20 mm.	1
92173A	92173-0192	Abrazadera 14 mm.	1
92173B	92173-0193	Abrazadera 14 mm.	1
92173C	92173-1653	Abrazadera	2
92173D	92173-1714	Abrazadera	1
92192	92192-1727	Manguera (Válvula Aire - Caja Filtro)	1
92192A	92192-1728	Manguera de Respiración	1
92192B	92192-1744	Manguera Drenaje	1
92192C	92192-1763	Manguera (Válvula Aire - Culata)	1
92200	92200-0796	Arandela 6.5x16x1.0	2
130	130BA0616	Tornillo 6x16	2

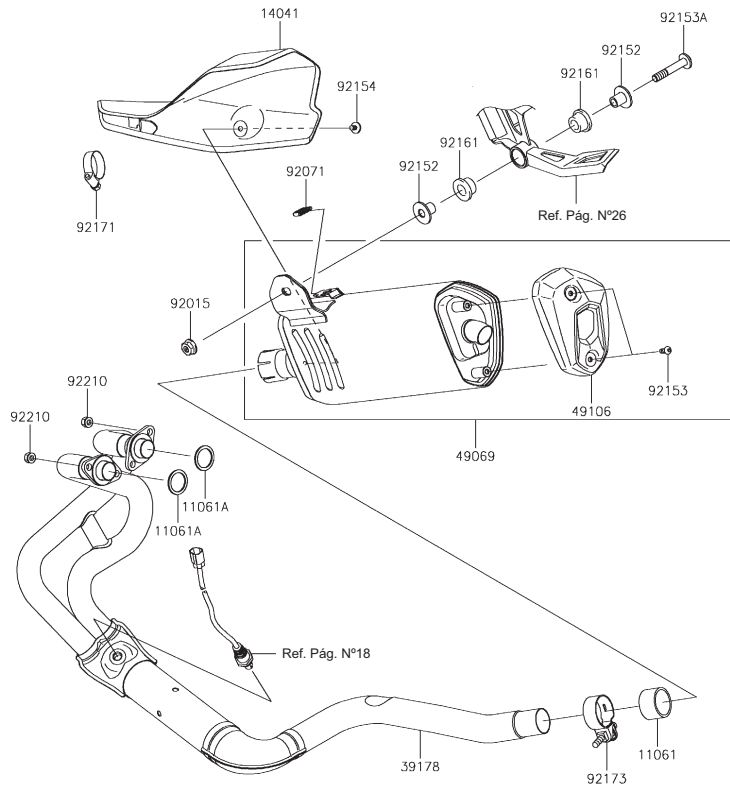


Fig Nº	Parte No.	Descripción	20
			CLF
11061	11061-0432	Empaque Silenciador	1
11061A	11061-0791	Empaque Tubo Escape	2
14041	14041-0601	Protector Silenciador	1
39178	39178-0364	Tubo Escape	1
49069	49069-0825	Silenciador	1
49106	49106-0818	Tapa Silenciador	1
92015	92015-1387	Tuerca 10 mm.	1
92071	92071-0712	Antivibrante	1
92152	92152-2295	Buje	2
92153	92153-1886	Tornillo 6x14	2
92153A	92153-1930	Tornillo 10x58	1
92154	92154-2558	Tornillo 6x10	1
92161	92161-1497	Antivibrante	2
92171	92171-0059	Abrazadera	1
92173	92173-0942	Abrazadera 42 mm.	1
92210	92210-1242	Tuerca 8 mm.	4

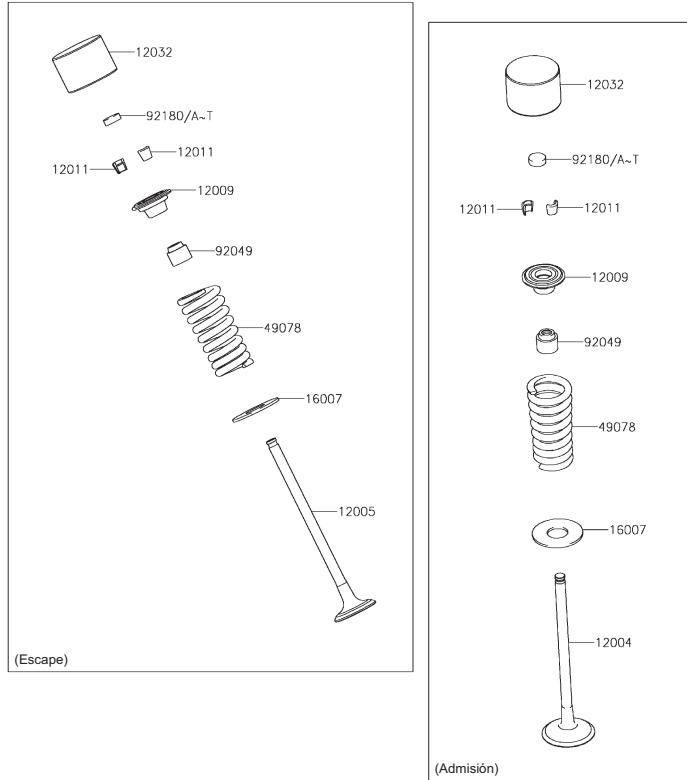


Fig Nº	Parte No.	Descripción	20
			CLF
12004	12004-0716	Válvula de Admisión	4
12005	12005-0770	Válvula de Escape	4
12009	12009-1073	Arandela Resorte Válvula	8
12011	12011-1053	Cuña Válvula	16
12032	12032-0018	Impulsador Válvula	8
16007	16007-0028	Asiento Resorte Válvula	8
49078	49078-0077	Resorte Válvula	8
92049	92049-1349	Reten Válvula	8
92180	92180-1014	Arandela Calibración Válvula 2.50	8
92180A	92180-1016	Arandela Calibración Válvula 2.55	SR
92180B	92180-1018	Arandela Calibración Válvula 2.60	SR
92180C	92180-1020	Arandela Calibración Válvula 2.65	SR
92180D	92180-1022	Arandela Calibración Válvula 2.70	SR
92180E	92180-1024	Arandela Calibración Válvula 2.75	SR
92180F	92180-1026	Arandela Calibración Válvula 2.80	SR
92180G	92180-1028	Arandela Calibración Válvula 2.85	SR
92180H	92180-1030	Arandela Calibración Válvula 2.90	SR
92180I	92180-1032	Arandela Calibración Válvula 2.95	SR
92180J	92180-1034	Arandela Calibración Válvula 3.00	SR
92180K	92180-1036	Arandela Calibración Válvula 3.05	SR
92180L	92180-1038	Arandela Calibración Válvula 3.10	SR
92180M	92180-1040	Arandela Calibración Válvula 3.15	SR
92180N	92180-1042	Arandela Calibración Válvula 3.20	SR
92180O	92180-1044	Arandela Calibración Válvula 3.25	SR
92180P	92180-1046	Arandela Calibración Válvula 3.30	SR
92180Q	92180-1048	Arandela Calibración Válvula 3.35	SR
92180R	92180-1050	Arandela Calibración Válvula 3.40	SR
92180S	92180-1052	Arandela Calibración Válvula 3.45	SR
92180T	92180-1054	Arandela Calibración Válvula 3.50	SR

*SR: Según se Requiera

FIG. Nº 7 EJE DE LEVAS / TENSOR CADENILLA

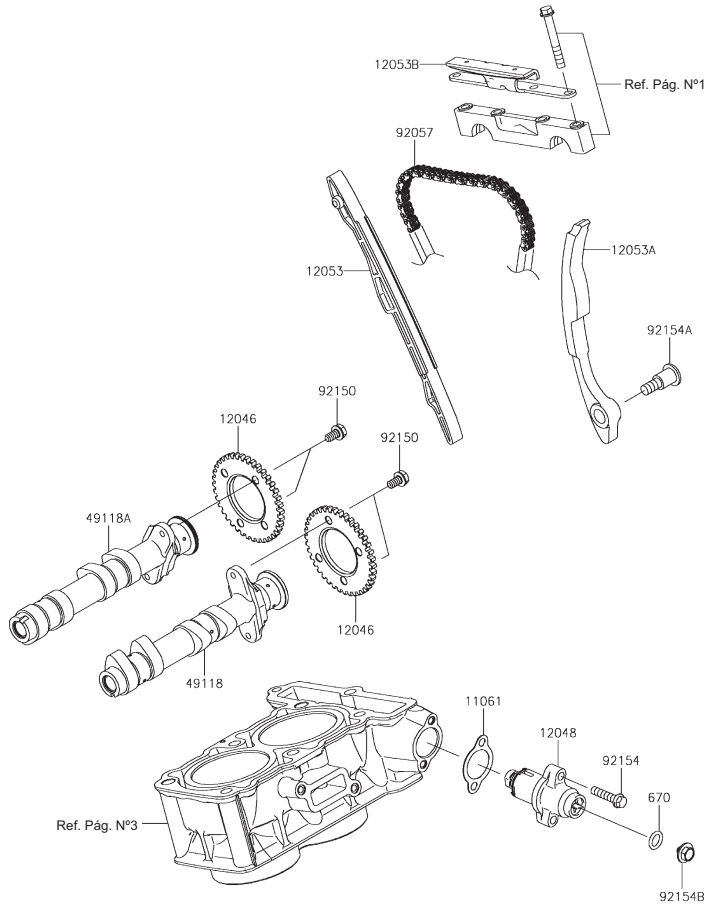


Fig Nº	Parte No.	Descripción	20
			CLF
11061	11061-0792	Empaque Tensor Cadenilla	1
12046	12046-0072	Piñon Eje Levas 38T	2
12048	12048-0084	Tensor Cadenilla	1
12053	12053-0102	Guía Cadenilla	1
12053A	12053-0191	Guía Cadenilla Lado Tensor	1
12053B	12053-0235	Guía Cadenilla Superior	1
49118	49118-0921	Eje Levas Admisión	1
49118A	49118-0743	Eje Levas Escape	1
92057	92057-0595	Cadenilla Distribucion	1
92150	92150-1725	Tornillo 6x11	4
92154	92154-0819	Tornillo 6x25	2
92154A	92154-0953	Tornillo 8x29.2	1
92154B	92154-2352	Tornillo 6x6	1
670	670D2010	Anillo Retenedor 10 mm.	1

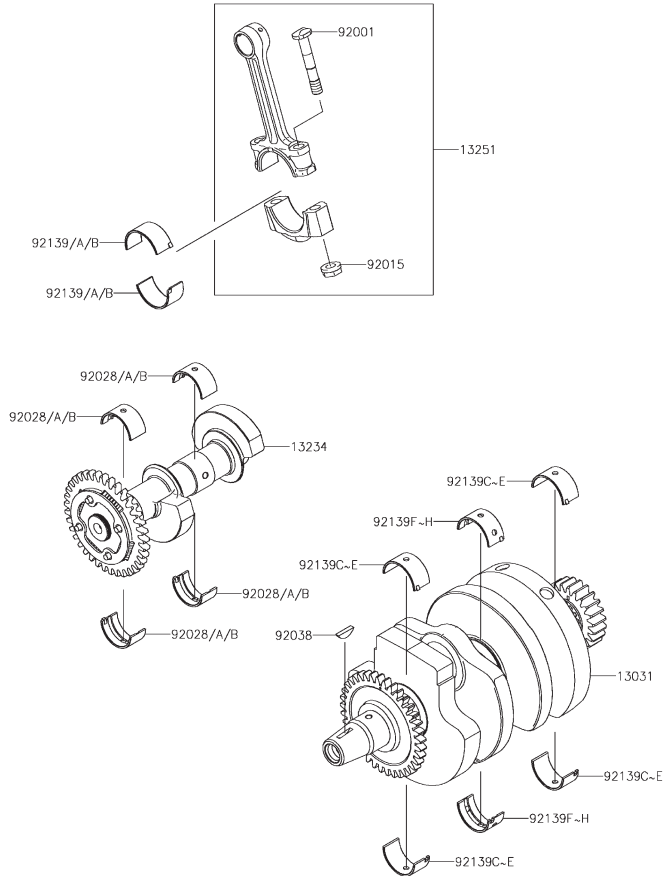


Fig N°	Parte No.	Descripción	20
			CLF
13031	13031-0770	Cigüeñal	1
13234	13234-0597	Eje Balanceador	1
13251	13251-0037-II	Biela Cigüeñal	2
92001	92001-1793	Tornillo Biela Cigüeñal	4
92015	92015-1527	Tuerca M7	4
92028	92028-1422	Casquete Balanceador Azul	4
92028A	92028-1423	Casquete Balanceador Negro	SR
92028B	92028-1424	Casquete Balanceador Café	SR
92038	92038-001	Cuña Cigüeñal	1
92139	92139-0782	Casquete Biela Azul	SR
92139A	92139-0783	Casquete Biela Negro	4
92139B	92139-0784	Casquete Biela Café	SR
92139C	92139-0786	Casquete Cigüeñal Azul #1/#3	SR
92139D	92139-0787	Casquete Cigüeñal Negro #1/#3	SR
92139E	92139-0788	Casquete Cigüeñal Amarillo #1/#3	4
92139F	92139-0790	Casquete Cigüeñal Azul #2	SR
92139G	92139-0791	Casquete Cigüeñal Negro #2	SR
92139H	92139-0792	Casquete Cigüeñal Amarillo #2	2

***SR: Según se Requiera**

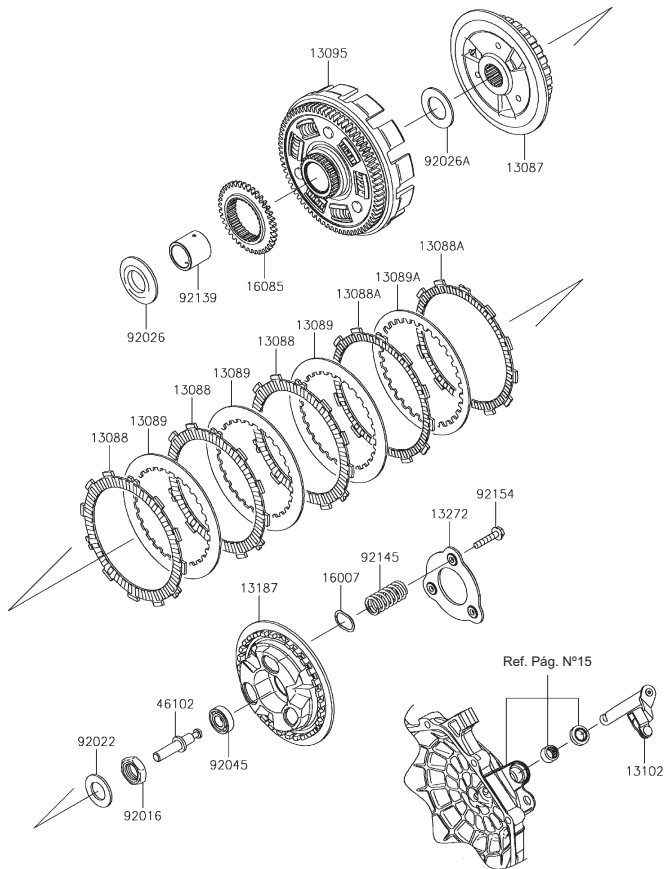


Fig Nº	Parte No.	Descripción	20
			CLF
13087	13087-0558	Corona Interna Clutch	1
13088	13088-0590	Disco Clutch	3
13088A	13088-0591	Disco Clutch	2
13089	13089-0021	Disco Separador Clutch	3
13089A	13089-0558	Disco Separador Clutch	1
13095	13095-0561	Corona Clutch	1
13102	13102-0073	Eje Interno Clutch	1
13187	13187-0553	Porta Resortes Clutch	1
13272	13272-1303	Platina Porta Resortes Clutch	1
16007	16007-0708	Arandela Resorte Clutch	3
16085	16085-0133	Piñón Primario 38T	1
46102	46102-0573	Empujador Clutch	1
92016	92016-028	Tuerca 20 mm.	1
92022	92022-1116	Arandela 20.3x36x2.3	1
92026	92026-0115	Arandela 25x52x5.5	1
92026A	92026-0734	Arandela 25.5x44.5x2	1
92045	92045-0067	Rodamiento Bolas	1
92139	92139-0916	Buje 25x32x29.1 mm.	1
92145	92145-1750	Resorte Clutch	3
92154	92154-0997	Tornillo 6x30	3

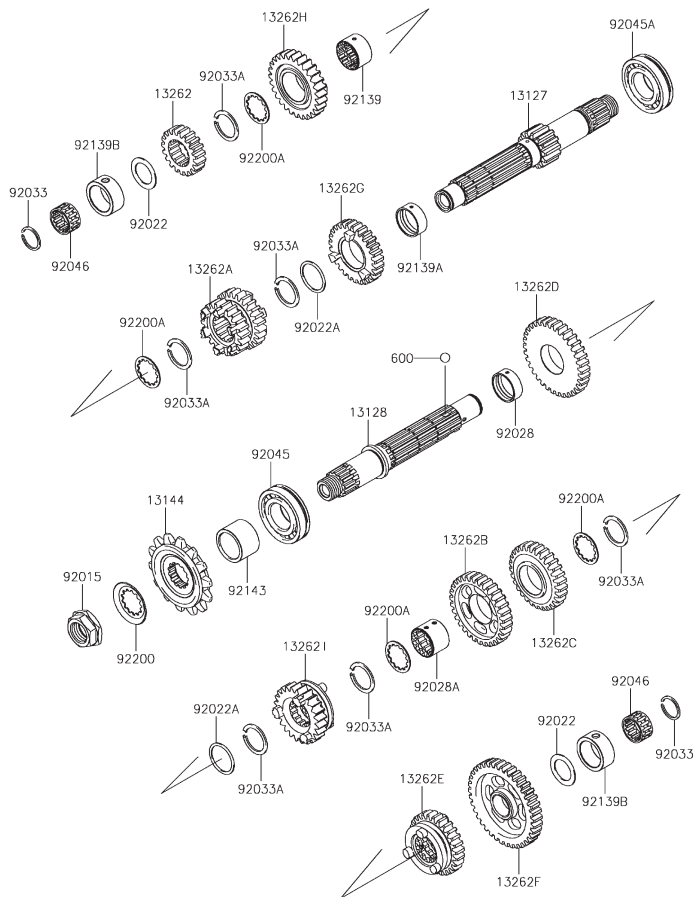


Fig Nº	Parte No.	Descripción	20
			CLF
13127	13127-0668	Eje Clutch	1
13128	13128-0693	Eje Salida	1
13144	13144-0577	Piñón Salida 14T	1
13262	13262-0461	Piñón 2DA Eje Clutch (19T)	1
13262A	13262-0464	Piñón 3RA y 4TA Eje Clutch (22T y 25T)	1
13262B	13262-0466	Piñón 3RA Eje Salida (31T)	1
13262C	13262-0467	Piñón 4TA Eje Salida (29T)	1
13262D	13262-0468	Piñón 2DA Eje Salida (34T)	1
13262E	13262-0470	Piñón 5TA Eje Salida (27T)	1
13262F	13262-0921	Piñón Eje Salida (38T)	1
13262G	13262-0922	Piñón 5TA Eje Clutch (27T)	1
13262H	13262-1265	Piñón 6TA Eje Clutch (28T)	1
13262I	13262-1321	Piñón 6TA Eje Salida (24T)	1
92015	92015-1963	Tuerca 20 mm.	1
92022	92022-112	Arandela 20.5x30x1	2
92022A	92022-161	Arandela 25.3x30x1	2
92028	92028-1564	Buje 9.4x25x28	1
92028A	92028-1858	Buje Piñón 3RA y 4TA Eje Salida	1
92033	92033-015	Pin de Seguridad 20 mm.	2
92033A	92033-026	Pin de Seguridad 24 mm.	6
92045	92045-0735	Rodamiento Bolas 6TM-6205NX3	1
92045A	92045-1013	Rodamiento Bolas 6205NX3	1
92046	92046-0607	Rodamiento 20x25x128	2
92139	92139-0781	Buje 26x28x16.6	1
92139A	92139-0793	Buje 25x28x10.4	1
92139B	92139-0872	Buje 25x33x14	2
92143	92143-1968	Buje	1
92200	92200-0851	Arandela	1
92200A	92200-1389	Arandela	4
600	600A0500	Balín 5/32	3

FIG. N° 11 EJE SECTOR CAMBIOS

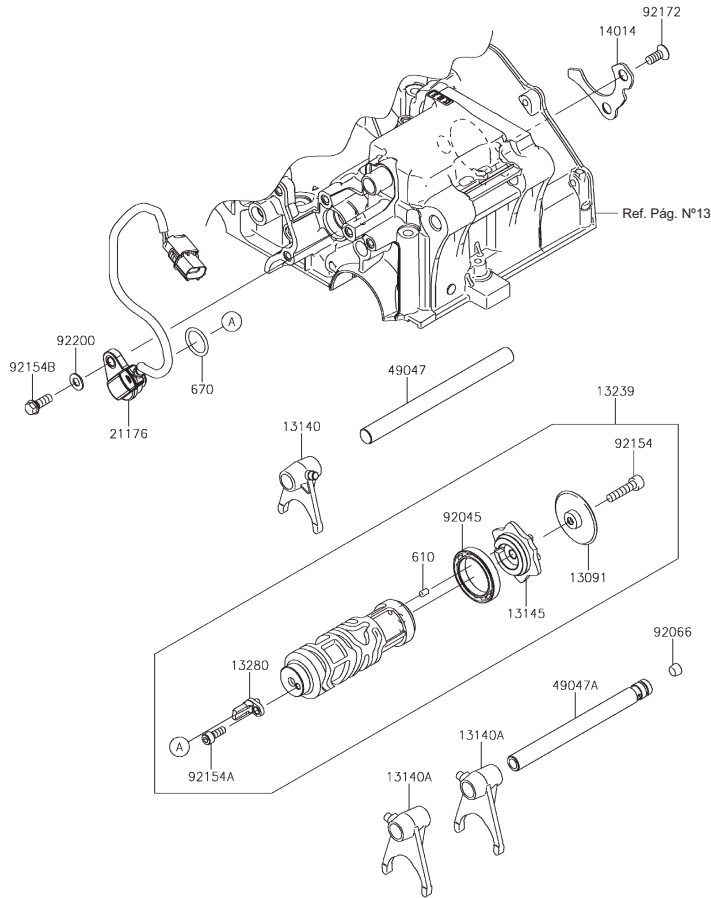


Fig N°	Parte No.	Descripción	'20 CLF
13091	13091-1464	Arandela Eje Selector Cambios	1
13140	13140-1148	Horquilla Cambios	1
13140A	13140-1149	Horquilla Cambios	2
13145	13145-0556	Estrella Eje Selector Cambios	1
13239	13239-0048	Eje Selector Cambios	1
13280	13280-0882	Unión Sensor Posición	1
14014	14014-0564	Platina	1
21176	21176-0832	Sensor Posición	1
49047	49047-0625	Pasador Horquilla Cambios	1
49047A	49047-0626	Pasador Horquilla Cambios	1
92045	92045-0826	Rodamiento Bolas 6806	1
92066	92066-1246	Tapón Drenaje Aceite	1
92154	92154-0954	Tornillo 6X25	1
92154A	92154-2559	Tornillo 5x14	1
92154B	92154-2561	Tornillo 6x16	1
92172	92172-0812	Tornillo 6x15	2
92200	92200-1857	Arandela 6.5x13x1	1
610	610A0406	Pin Eje Selector Cambios 4x6	1
670	670D2018	Anillo Retenedor 18 mm.	1

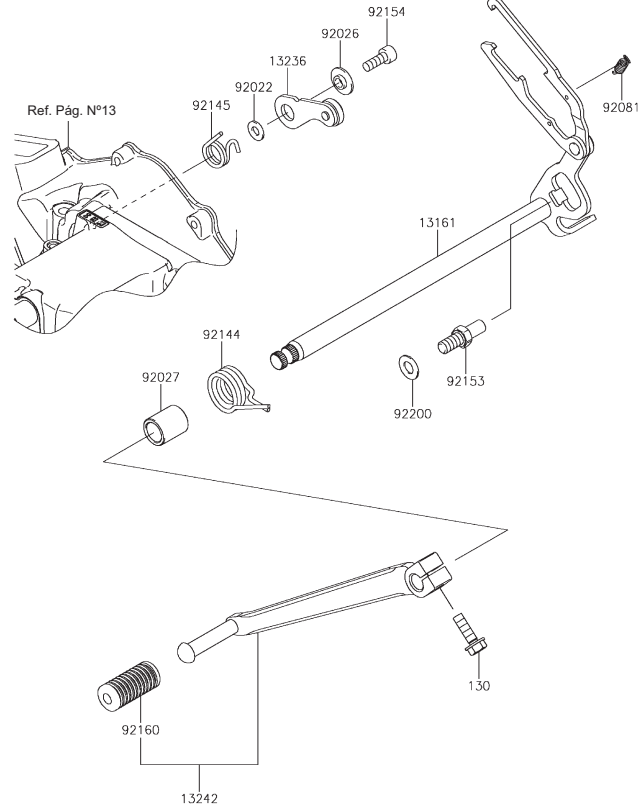


Fig N°	Parte No.	Descripción	20
			CLF
13161	13161-0560	Eje Cambios	1
13236	13236-0805	Leva Eje Cambios	1
13242	13242-0151	Pedal Cambios	1
92022	92022-1827	Arandela 6x12.8x1.2	1
92026	92026-1217	Buje Separador	1
92027	92027-1440	Buje 13x18.3x21.5	1
92081	92081-076	Resorte Eje Cambios	1
92144	92144-1074	Resorte Eje Cambios	1
92145	92145-1747	Resorte Leva Cambios	1
92153	92153-1986	Tornillo 8x15.5	1
92154	92154-0235	Tornillo 6x16	1
92160	92160-1036	Caucho Pedal Cambios	1
92200	92200-0434	Arandela 8.2x16x1	1
130	130CC0620	Tornillo 6x20	1

FIG. N° 13 CARCASAS

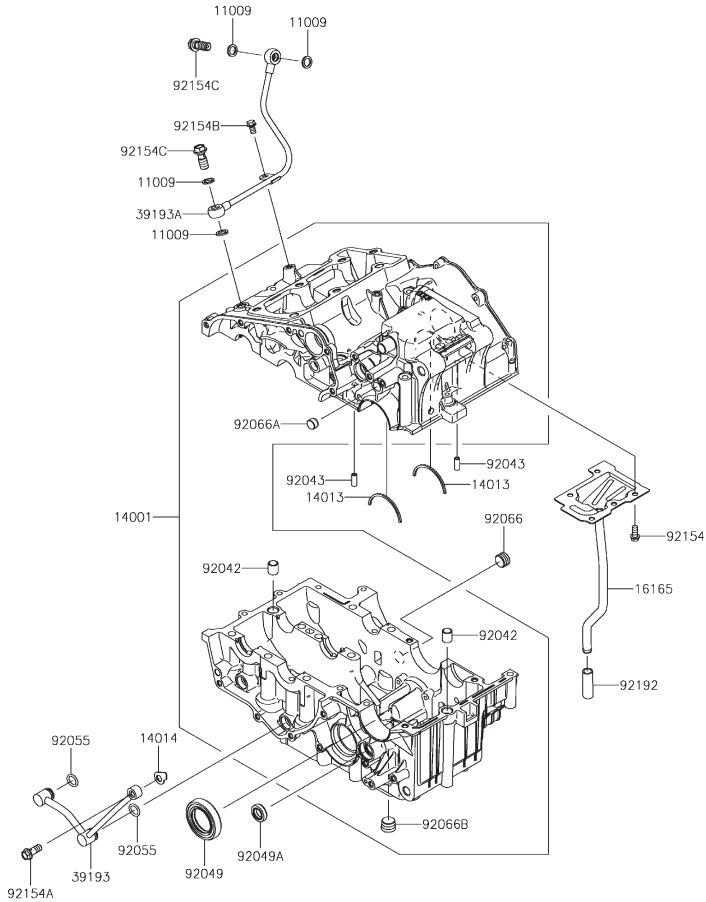


Fig N°	Parte No.	Descripción	20
			CLF
11009	11009-1105	Arandela de Sellado 10x14.5x1.5	4
14001	14001-0688	Juego Carcasas	1
14013	14013-004	Pin de Seguridad	2
14014	14014-0565	Platina	1
16165	16165-0013	Separador	1
39193	39193-0571	Conducto de Lubricación	1
39193A	39193-0583	Conducto de Lubricación	1
92042	92043-0963	Pin Guía 12x14	2
92043	92043-1309	Pin Guía 3.5x6x16	2
92049	92049-0731	Reten 32x52x10	1
92049A	92049-1559	Retenedor	1
92055	92055-0733	Anillo Retenedor 11.8x2.4	2
92066	92066-0003	Tapón Carcasa 3/8X10	1
92066A	92066-1110	Tapón	1
92066B	92066-1252	Tapón	1
92154	92154-0777	Tornillo 6x14	5
92154A	92154-0957	Tornillo 8x20	1
92154B	92154-2343	Tornillo 6x10	1
92154C	92154-2560	Tornillo 10x23	2
92192	92192-0225	Manguera 9x12x38	1

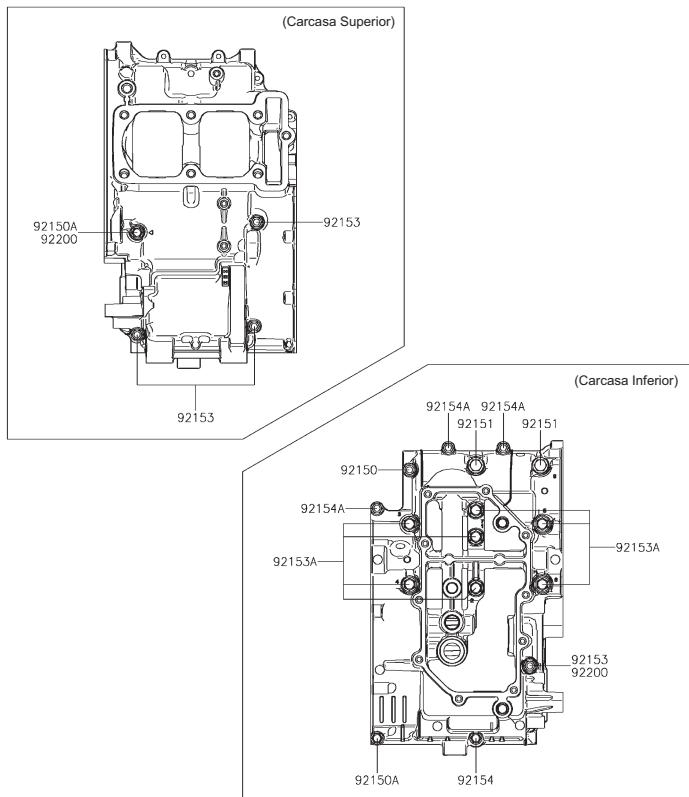


Fig N°	Parte No.	Descripción	20
			CLF
92150	92150-1301	Tornillo 6x38	1
92150A	92150-1548	Tornillo 6x60	2
92151	92151-1462	Tornillo 8x73	2
92153	92153-0927	Tornillo 6x85	4
92153A	92153-1632	Tornillo 8x90	7
92154	92154-1189	Tornillo 6x135	1
92154A	92154-2832	Tornillo 6x22	3
92200	92200-0788	Arandela 6.3x13.5x1	2

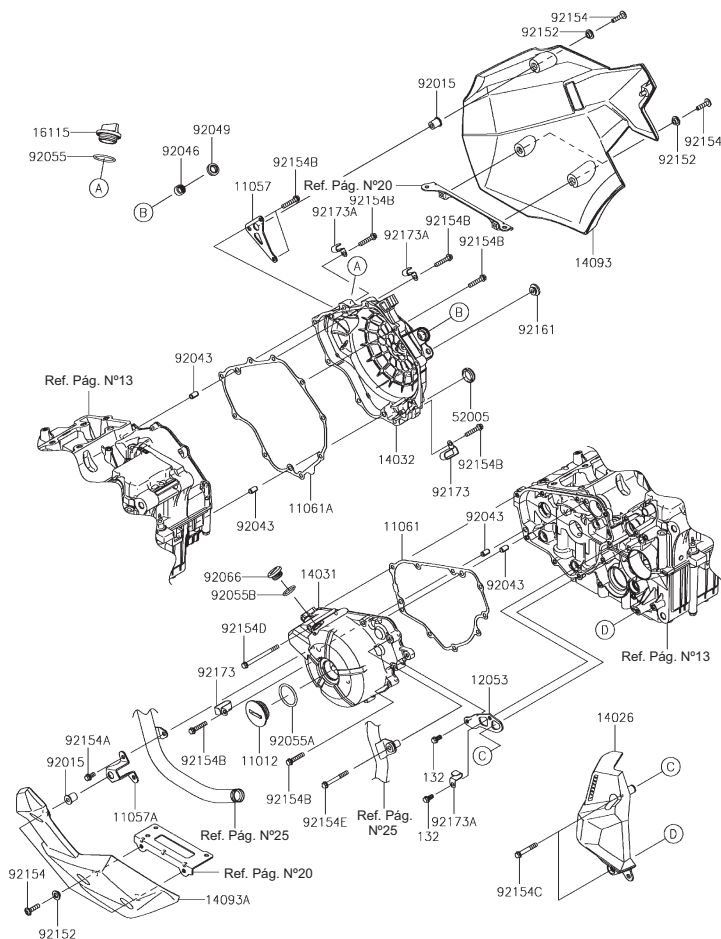


Fig Nº	Parte No.	Descripción	20
			CLF
11012	11012-1362	Tapón Cubierta Volante	1
11057	11057-0623	Soporte Cubierta Inferior Derecha	1
11057A	11057-0674	Soporte Cubierta Inferior Izquierda	1
11061	11061-0793	Empaque Cubierta Volante	1
11061A	11061-0854	Empaque Cubierta Clutch	1
12053	12053-0237	Platina Guía	1
14026	14026-0133	Cubierta Cadena	1
14031	14031-0562	Cubierta Volante	1
14032	14032-0633	Cubierta Clutch	1
14093	14093-0548	Cubierta Inferior Derecha	1
14093A	14093-0549	Cubierta Inferior Izquierda	1
16115	16115-1068	Tapón Aceite	1
52005	52005-1009	Mirilla Nivel Aceite	1
92015	92015-1700	Tuerca	2
92043	92043-1263	Pin Guía 6.2x8x14	4
92046	92046-0034	Rodamiento Agujas	1
92049	92049-1560	Retenedor	1
92055	92055-049	Anillo Retenedor 31.5x2.6	1
92055A	92055-0734	Anillo Retenedor 39.4x3.1	1
92055B	92055-1146	Anillo Retenedor 20x2	1
92066	92066-0748	Tapón Aceite	1
92152	92152-2296	Buje	6
92154	92154-0071	Tornillo 6x25	6
92154A	92154-1140	Tornillo 6x12	2
92154B	92154-1773	Tornillo 6x30	16
92154C	92154-1774	Tornillo 6x40	2
92154D	92154-2346	Tornillo 6x75	1
92154E	92154-2347	Tornillo 6x50	1
92161	92161-1810	Antivibrante	1
92173	92173-0833	Abrazadera	2
92173A	92173-1811	Abrazadera	3
132	132BA0612	Tornillo 6x12	2

FIG. N° 16 SISTEMA DE INYECCIÓN

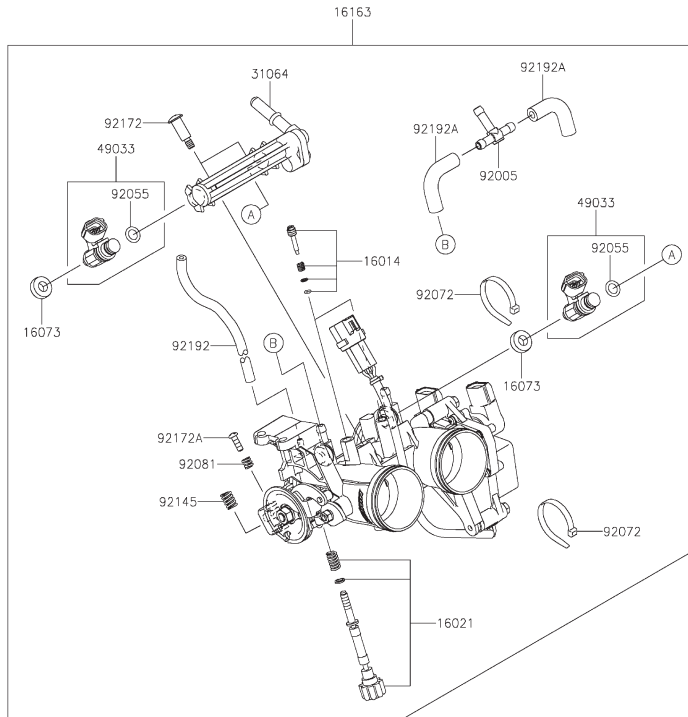


Fig N°	Parte No.	Descripción	20
			CLF
16014	16014-0002	Tornillo Ajuste Aire	2
16021	16021-0027	Tornillo Ajuste Aceleración	1
16073	16073-0129	Empaque	2
16163	16163-0750	Cuerpo Inyección Completo	1
31064	31064-0164	Manguera Gasolina	1
49033	49033-0558	Inyector	2
92005	92005-0730	Unión Manguera	1
92055	92055-0124	Anillo Retenedor	2
92072	92072-0012	Abrazadera	2
92081	92081-1620	Resorte	1
92145	92145-0656	Resorte	1
92172	92172-0064	Tornillo	2
92172A	92172-0129	Tornillo	1
92192	92192-1170	Manguera 3x7x200	1
92192A	92192-1918	Manguera	2

FIG. N° 17 BOMBA DE GASOLINA

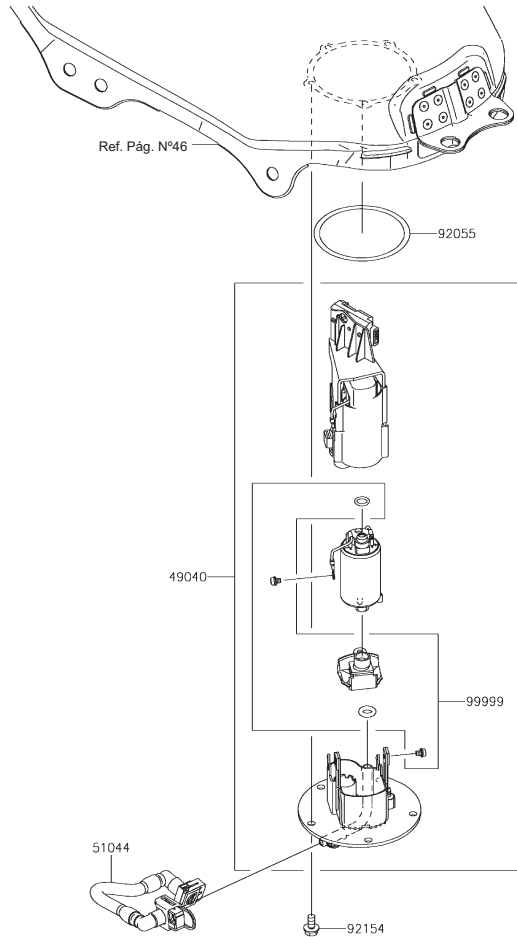


Fig N°	Parte No.	Descripción	20
			CLF
49040	49040-0758	Bomba de Gasolina	1
51044	51044-0853	Conector Bomba de Gasolina	1
92055	92055-0728	Anillo Retenedor 74.6x5.7	1
92154	92154-2335	Tornillo 6x12	5
99999	99999-0524	Kit Filtro Combustible	1

FIG. N° 18 UNIDAD DE CONTROL ELECTRÓNICA (E.C.U.)

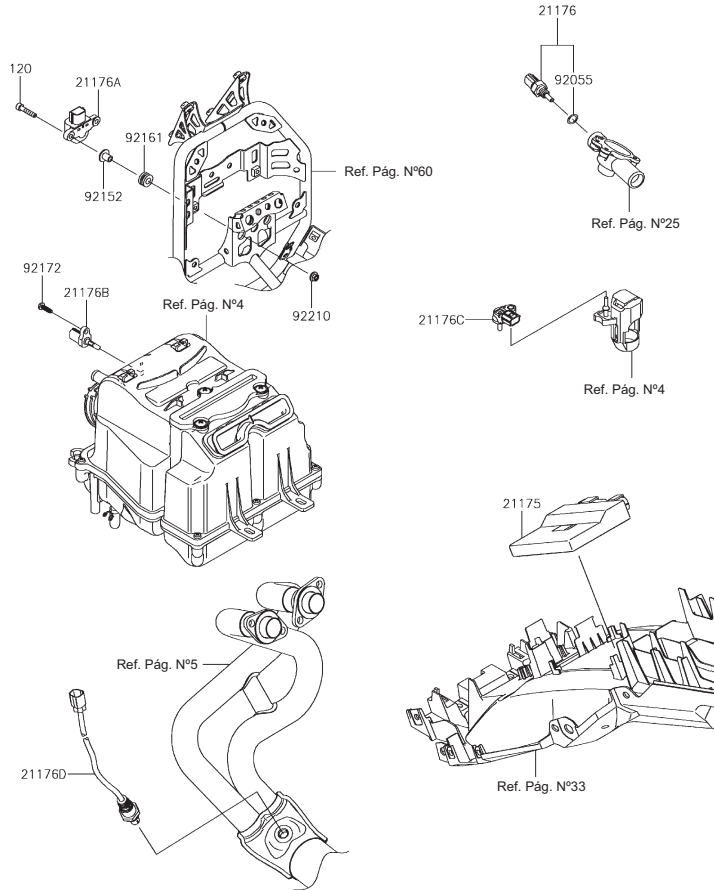


Fig N°	Parte No.	Descripción	20
			CLF
21175	21175-1257	E.C.U.	1
21176	21176-0009	Sensor Temperatura Agua	1
21176A	21176-0026	Sensor de Caída	1
21176B	21176-0048	Sensor Temperatura Aire	1
21176C	21176-0111	Sensor Presión	1
21176D	21176-0839	Sensor Oxigeno	1
92055	92055-0016	Anillo Retenedor 9.5x1.9	1
92152	92152-1562	Buje 5.6x8x11.2	2
92161	92161-0685	Antivibrante 8x16x8.6	2
92172	92172-0790	Tornillo 5x16	1
92210	92210-0007	Tuerca 5 mm.	2
120	120CA0525	Tornillo 5x25	2

FIG. N° 19 CANISTER

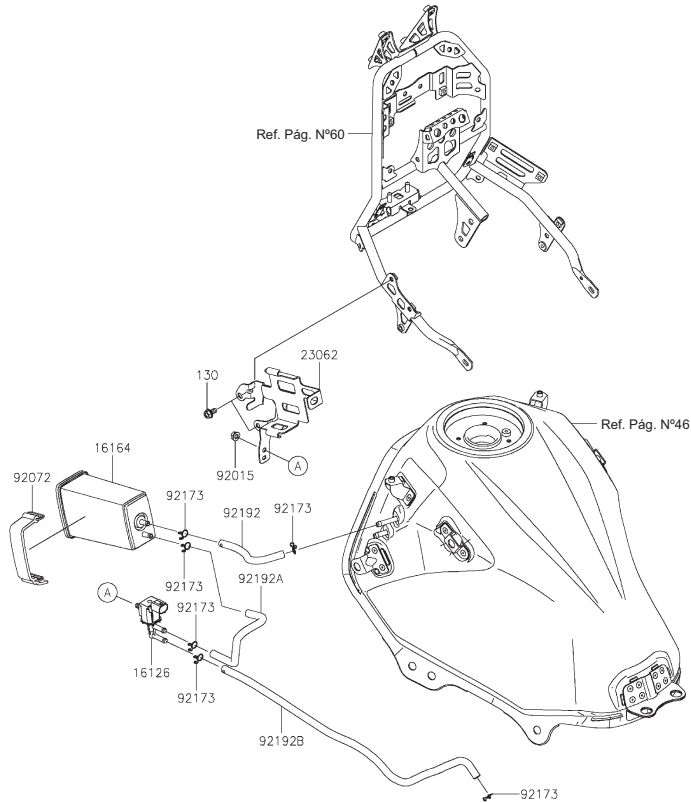


Fig N°	Parte No.	Descripción	20
			CLF
16126	16126-0705	Válvula de Aire	1
16164	16164-0012	Canister	1
23062	23062-0910	Soporte Canister	1
92015	92015-1367	Tuerca M6	1
92072	92072-0135	Banda Sujeción Canister	1
92173	92173-0050	Abrazadera	6
92192	92192-1729	Manguera (Tanque Gasolina - Canister)	1
92192A	92192-1730	Manguera (Canister - Válvula de Aire)	1
92192B	92192-1731	Manguera (Válvula de Aire - Cuerpo Inyección)	1
130	130BA0612	Tornillo 6x12	2

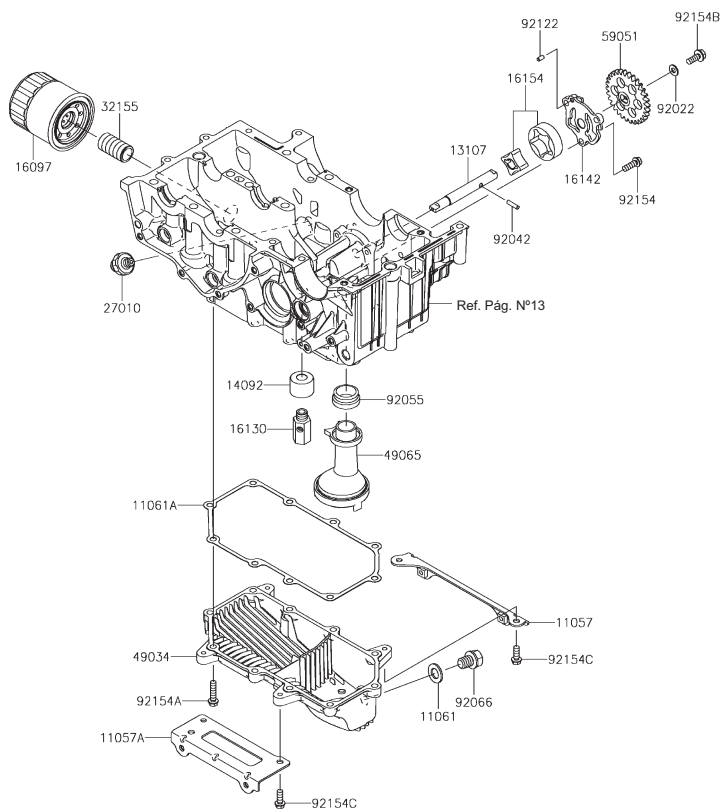


Fig N°	Parte No.	Descripción	20
			CLF
11057	11057-0541	Soporte Derecho Carter Aceite	1
11057A	11057-0542	Soporte Izquierdo Carter Aceite	1
11061	11061-0417	Arandela de Sellado 12x22x2	1
11061A	11061-0794	Empaque Carter Aceite	1
13107	13107-0741	Eje Bomba Aceite	1
14092	14092-1002	Acople Válvula de Alivio	1
16097	16097-0008	Filtro Aceite	1
16130	16130-0002	Válvula de Alivio	1
16142	16142-0707	Cuerpo Bomba Aceite	1
16154	16154-0711	Rotor Bomba Aceite	1
27010	27010-1313	Swiche Presión Aceite	1
32155	32155-0029	Conducto Filtro Aceite	1
49034	49034-0567	Carter Aceite	1
49065	49065-0711	Filtro Centrifugo Aceite	1
59051	59051-0721	Piñon Bomba Aceite 30T	1
92022	92022-1827	Arandela 6x12.8x1.2	1
92042	92042-014	Pin Pasador 4x15.8	1
92055	92055-1354	Caucho Filtro Centrifugo Aceite	1
92066	92066-0767	Tapón Drenaje Aceite 12x15	1
92122	92122-0557	Pin 4x8	1
92154	92154-0784	Tornillo 6x18	3
92154A	92154-0819	Tornillo 6x25	10
92154B	92154-1055	Tornillo 6x16	1
92154C	92154-2561	Tornillo 6x16	4

FIG. N° 21

VOLANTE / PLATO DE BOBINAS

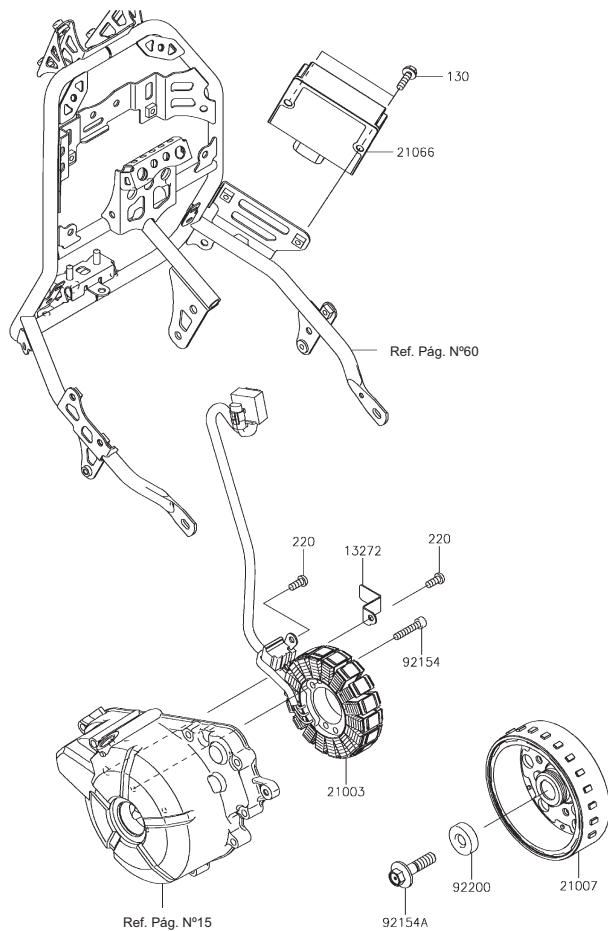
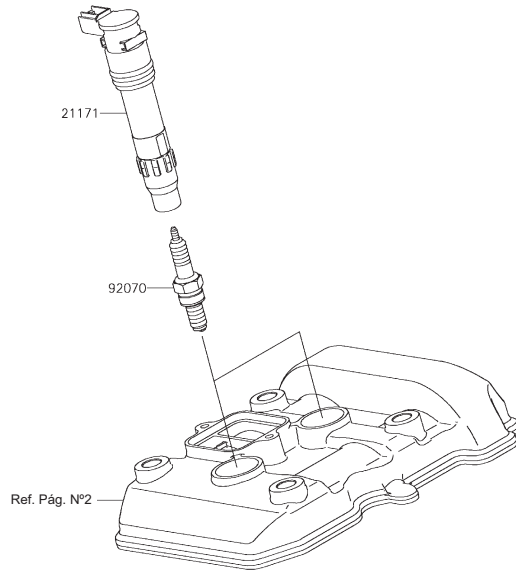


Fig N°	Parte No.	Descripción	20
			CLF
13272	13272-1257	Platina	1
21003	21003-0175	Plato Bobinas	1
21007	21007-0569	Volante	1
21066	21066-0753	Regulador	1
92154	92154-0962	Tornillo 6x30	3
92154A	92154-2341	Tornillo 10x40	1
92200	92200-0790	Arandela 10x30x9	1
130	130BA0620	Tornillo 6x20	2
220	220AA0614	Tornillo 6x14	2

Fig N°	Parte No.	Descripción	20
			CLF
21171	21171-0033	Bobina de Encendido	2
92070	92070-0031	Bujía CR8E (NGK)	2



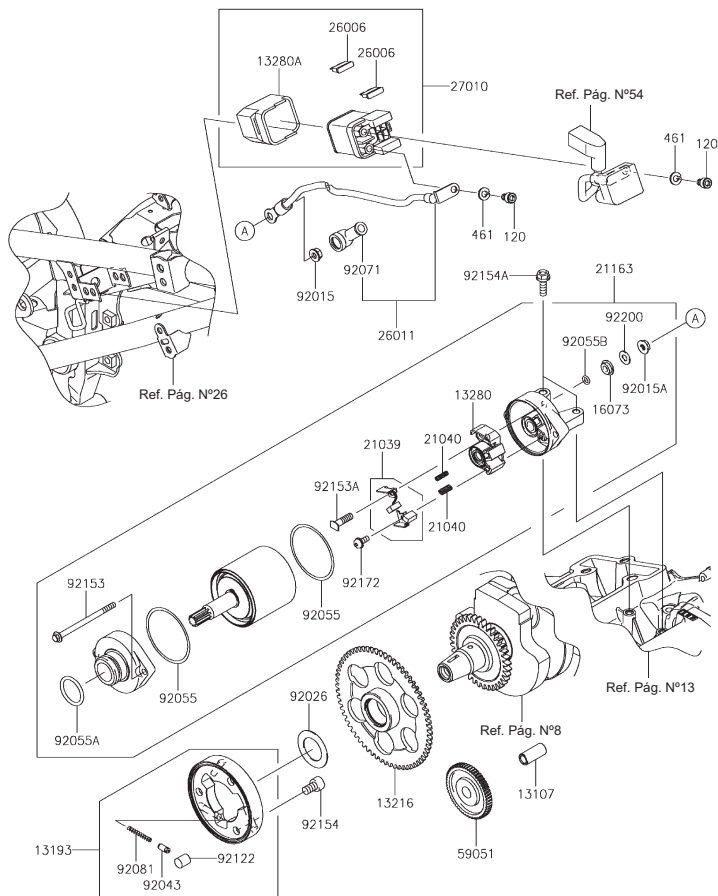


Fig Nº	Parte No.	Descripción	20 CLF
13107	13107-0743	Buje Piñón 8x12x26.5	1
13193	13193-1002	Clutch de Una Vía Completo	1
13216	13216-0880	Piñón Clutch de Una Vía 65T	1
13280	13280-0261	Acople Interno Motor Arranque	1
13280A	13280-0301	Protector Swiche Magnético	1
16073	16073-0053	Antivibrante	1
21039	21039-0005	Juego de Escobillas	1
21040	21040-0003	Resorte Escobillas	2
21163	21163-0717	Motor de Arranque	1
26006	26006-1006	Fusible 30A	2
26011	26011-0958	Cable Encendido	1
27010	27010-0099	Swiche Magnético	1
59051	59051-0722	Piñon Motor de Arranque	1
92015	92015-1367	Tuerca M6	1
92015A	92015-1476	Tuerca	1
92026	92026-0846	Arandela 25.2x40x1.0	1
92043	92043-132	Pin	3
92055	92055-0136	Anillo Retenedor	2
92055A	92055-1276	Anillo Retenedor	1
92055B	92055-1370	Anillo Retenedor 4.5x2.0	1
92071	92071-0705	Capuchon Cable Encendido	1
92081	92081-159	Resorte	3
92122	92122-006	Pin Clutch de Una Vía	3
92153	92153-1851	Tornillo	2
92153A	92153-1866	Tornillo	1
92154	92154-0175	Tornillo 8x13	3
92154A	92154-0786	Tornillo 6x20	2
92172	92172-0334	Tornillo	1
92200	92200-0386	Arandela	1
120	120CB0610	Tornillo 6x10	2
461	461DA0600	Arandela 6 mm.	2

FIG. Nº 24 RADIADOR

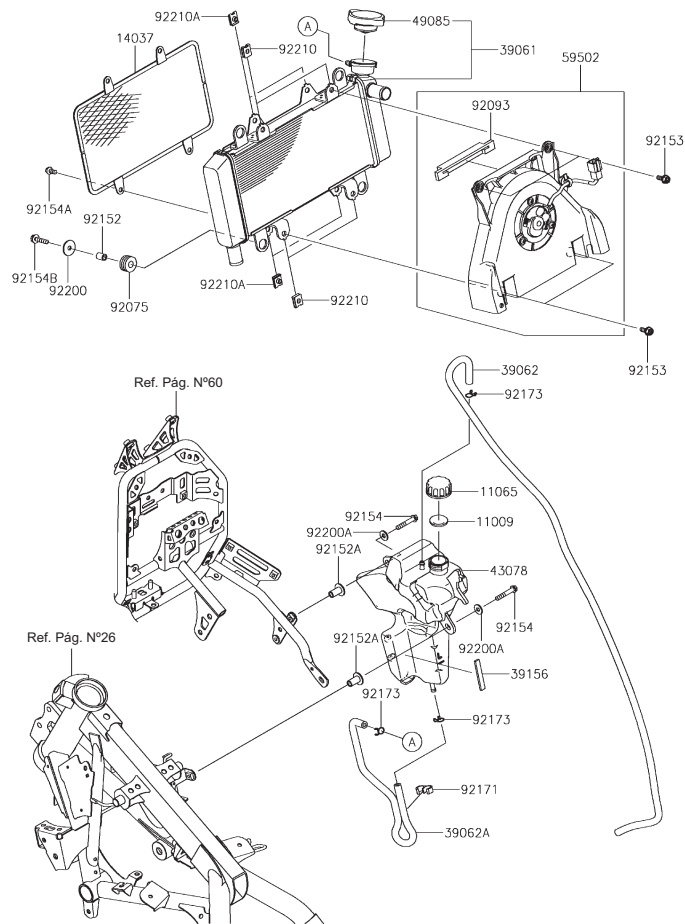


Fig Nº	Parte No.	Descripción	'20 CLF
11009	11009-1145	Empaque Tapa Tanque Reserva	1
11065	11065-0969	Tapa Tanque Reserva	1
14037	14037-0781	Rejilla Radiador	1
39061	39061-0735	Radiador	1
39062	39062-0769	Manguera de Enfriamiento	1
39062A	39062-0770	Manguera (Radiador - Tanque Reserva)	1
39156	39156-2198	Adhesivo 8x50x3	1
43078	43078-0587	Tanque de Reserva	1
49085	49085-0006	Tapa Radiador	1
59502	59502-0611	Ventilador Completo	1
92075	92075-1690	Antivibrante 10x24x12	4
92093	92093-0587	Protector Ventilador	1
92152	92152-0846	Buje 6.8x10x13	4
92152A	92152-2283	Buje	2
92153	92153-0531	Tomillo	4
92154	92154-0807	Tomillo 6x35	2
92154A	92154-1777	Tomillo 6x12	4
92154B	92154-2556	Tomillo 6x25	4
92171	92171-1184	Abrazadera	1
92173	92173-0050	Abrazadera	3
92200	92200-0789	Arandela 6.5x24x1.6	4
92200A	92200-1853	Arandela 6.5x16x1.6	2
92210	92210-1323	Tuerca	4
92210A	92210-1518	Tuerca	4

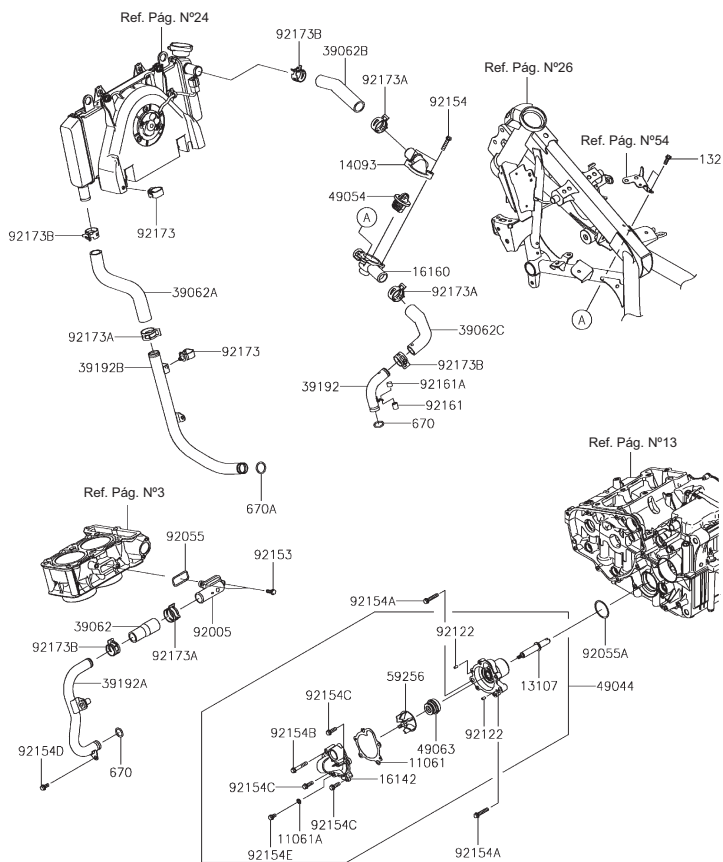


Fig N°	Parte No.	Descripción	'20 CLF
11061	11061-0795	Empaque Bomba Agua	1
11061A	11061-0875	Arandela Tornillo Drenaje	1
13107	13107-0742	Eje Bomba Agua	1
14093	14093-0224	Cubierta Termostato	1
16142	16142-0708	Cubierta Bomba Agua	1
16160	16160-0762	Cubierta Inferior Termostato	1
39062	39062-0693	Manguera (Bomba Agua - Cilindro)	1
39062A	39062-0773	Manguera (Radiador - Bomba Agua)	1
39062B	39062-0793	Manguera (Radiador - Termostato)	1
39062C	39062-0794	Manguera (Culata-Termostato)	1
39192	39192-0590	Conducto (Culata - Termostato)	1
39192A	39192-0600	Conducto (Bomba Agua - Cilindro)	1
39192B	39192-0604	Conducto (Radiador - Bomba Agua)	1
49044	49044-0015	Bomba de Agua Completa	1
49054	49054-1056	Termostato	1
49063	49063-1055	Retén Mecánico Bomba de Agua	1
59256	59256-0554	Turbina Bomba de Agua	1
92005	92005-0890	Conector Cilindro	1
92055	92055-0735	Anillo Retenedor 2.4 mm.	1
92055A	92055-0736	Anillo Retenedor 34.4x3.1	1
92122	92122-0557	Pin 4x8	2
92153	92153-0695	Tornillo 6x16	2
92154	92154-1212	Tornillo 6x25	2
92154A	92154-1773	Tornillo 6x30	2
92154B	92154-1779	Tornillo 6x35	1
92154C	92154-2349	Tornillo 6x18	3
92154D	92154-2351	Tornillo 6x12	1
92154E	92154-2557	Tornillo 6x10	1
92161	92161-0690	Antivibrante 10x11.5	1
92161A	92161-0691	Antivibrante 10x7.5	1
92173	92173-0861	Abrazadera	2
92173A	92173-1416	Abrazadera	4
92173B	92173-1417	Abrazadera	4
132	132BA0614	Tornillo 6x14	2
670	670B2016	Anillo Retenedor 16 mm.	2
670A	670B2018	Anillo Retenedor 18 mm.	1

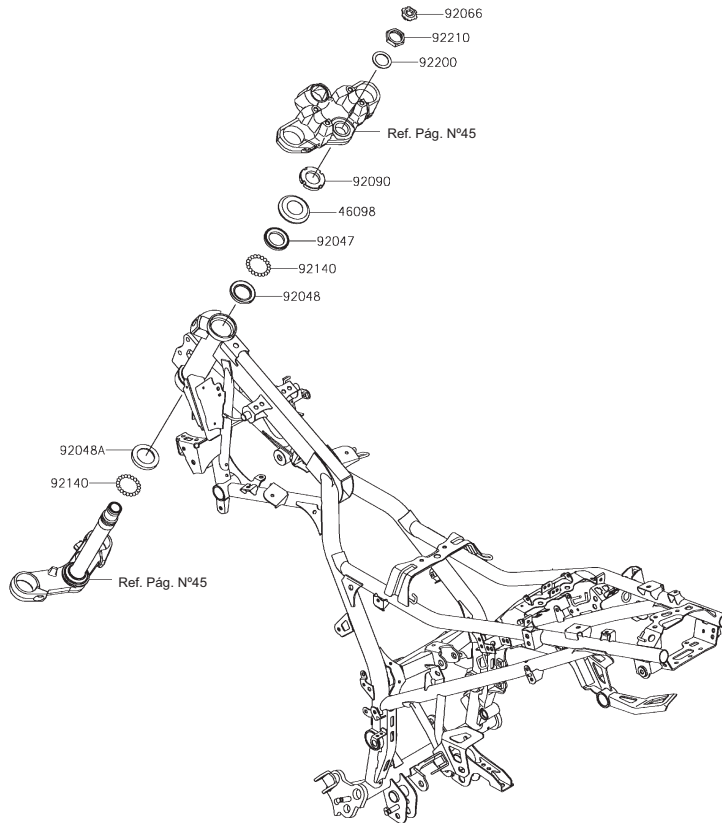
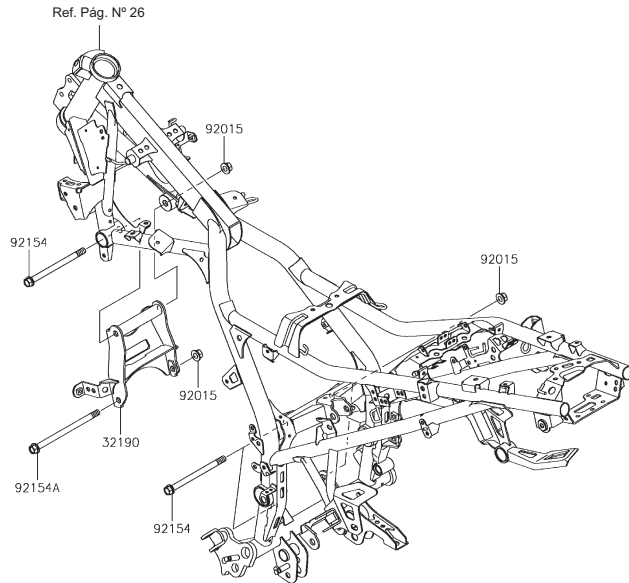


Fig N°	Parte No.	Descripción	20
			CLF
46098	46098-016	Guardapolvo Dirección	1
92047	92047-011	Cuna Superior Dirección	1
92048	92048-006	Cuna Superior Dirección	1
92048A	92048-008	Cuna Inferior Dirección	1
92066	92066-0785	Tapón Espiga Dirección	1
92090	92090-007	Tuerca 30 mm.	1
92140	92140-0008	Balín 6.35 mm.	39
92200	92200-1858	Arandela 25.5x36x1.6	1
92210	92210-0858	Tuerca 25 mm.	1

FIG. N° 27 SOPORTES DE MOTOR

Fig N°	Parte No.	Descripción	20
			CLF
32190	32190-0740	Soporte Motor	1
92015	92015-1415	Tuerca 10 mm.	4
92154	92154-0359	Tornillo 10x135	3
92154A	92154-2509	Tornillo	1



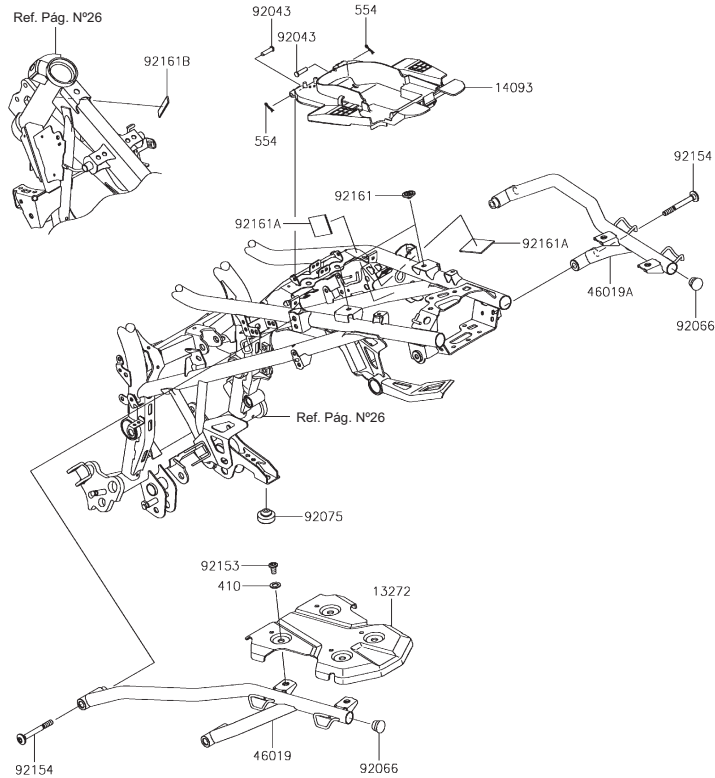


Fig N°	Parte No.	Descripción	20
			CLF
13272	13272-2247	Base Agarradera Pasajero	1
14093	14093-0694	Cubierta Estuche Herramienta	1
46019	46019-0070-18R	Agarradera Pasajero Izquierda	1
46019A	46019-0071-18R	Agarradera Pasajero Derecha	1
92043	92043-0746	Pin Pasador 6x23	2
92066	92066-1220	Tapón Chasis	2
92075	92075-1045	Antivibrante	1
92153	92153-1810	Tornillo 8x15	4
92154	92154-2339	Tornillo 8x73	4
92161	92161-1685	Antivibrante 8x22x10	2
92161A	92161-1883	Antivibrante	2
92161B	92161-1972	Antivibrante 13x48x2	1
410	410AA1000	Arandela 10 mm.	4
554	554DA0600	Pin de Seguridad 1.2x21.2	2

FIG. N° 29 BRAZO OSCILANTE

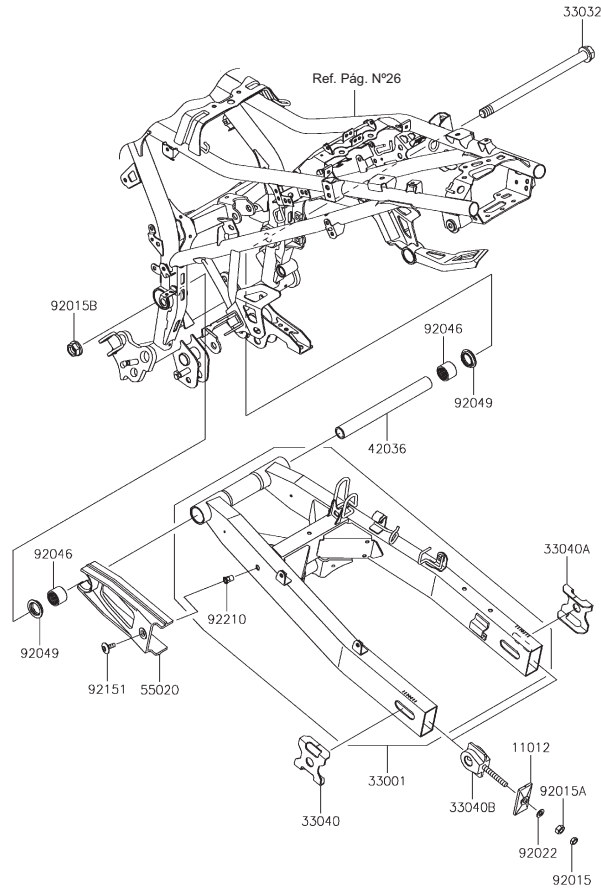


Fig N°	Parte No.	Descripción	20
			CLF
11012	11012-1871-18R	Platina Tensor Cadena	2
33001	33001-0684-18R	Brazo Oscilante	1
33032	33032-1134	Eje Brazo Oscilante	1
33040	33040-0030-18R	Platina Tensor Cadena	1
33040A	33040-0088-18R	Platina Tensor Cadena	1
33040B	33040-1116	Tensor Cadena	2
42036	42036-0816	Buje 16.1x22x213.8	1
55020	55020-0317	Protector Cadena	1
92015	92015-1364	Tuerca 8 mm.	2
92015A	92015-1658	Tuerca 8 mm.	2
92015B	92015-1946	Tuerca Eje Brazo Oscilante 16 mm.	1
92022	92022-1582	Arandela 8.5x16x1.2	2
92046	92046-0610	Rodamiento de Agujas 22x28x20	2
92049	92049-1254	Retenedor Brazo Oscilante 22-28-5.7	2
92151	92151-1149	Tornillo 6x18	1
92210	92210-1397	Tuerca 6 mm.	1

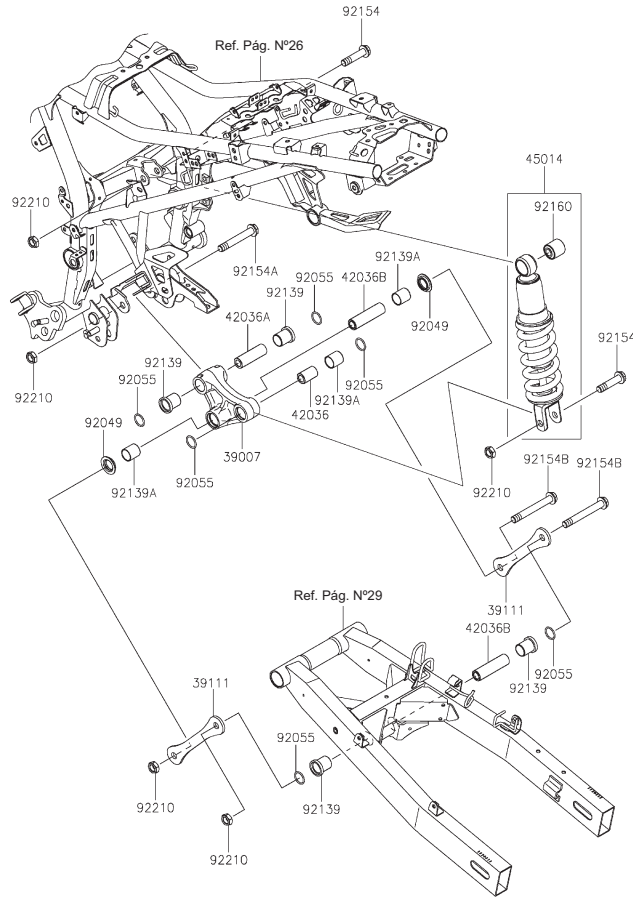


Fig Nº	Parte No.	Descripción	20
			CLF
39007	39007-0407	Soporte Monoshock	1
39111	39111-0349	Bieleta	2
42036	42036-1077	Buje 12.1x20x32	1
42036A	42036-1078	Buje Soporte Monoshock	1
42036B	42036-1102	Buje 12.1x20x74	2
45014	45014-0580-37S	Monoshock	1
92049	92049-1109	Retenedor	2
92055	92055-0732	Anillo Retenedor 19.8x2.2	6
92139	92139-0890	Buje 20x23x39	4
92139A	92139-0940	Buje 20x23x24	3
92154	92154-2510	Tornillo 12x51	2
92154A	92154-2511	Tornillo 12x79	1
92154B	92154-2512	Tornillo 12x93	2
92160	92160-1161	Caucho Superior Monoshock	1
92210	92210-1247	Tuerca 12 mm.	5

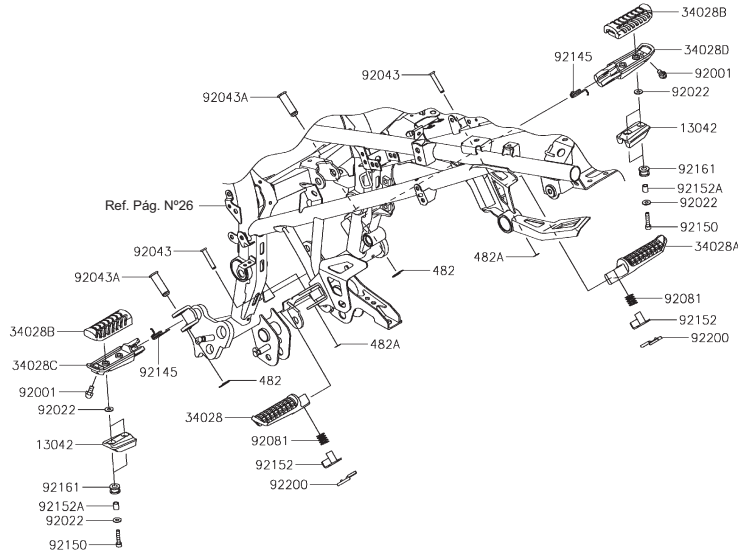
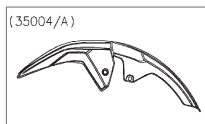
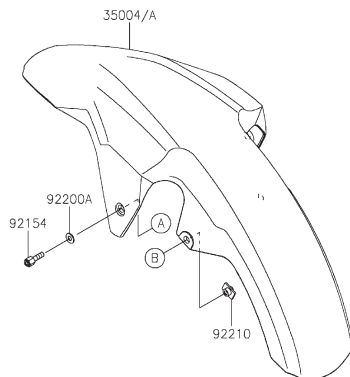


Fig N°	Parte No.	Descripción	20
			CLF
13042	13042-0759	Platina Reposapie Delantero	2
34028	34028-0334	Reposapie Trasero Izquierdo	1
34028A	34028-0335	Reposapie Trasero Derecho	1
34028B	34028-0349	Caucho Reposapie Delantero	2
34028C	34028-0350	Reposapie Delantero Izquierdo	1
34028D	34028-0351	Reposapie Delantero Derecho	1
92001	92001-1905	Tornillo Reposapie Delantero	2
92022	92022-1380	Arandela 5.2x13x1	8
92043	92043-0907	Pin Pasador 5x31.8	2
92043A	92043-0924	Pin Pasador 12x39	2
92081	92081-1612	Resorte Reposapie Trasero	2
92145	92145-0723	Resorte Reposapie Delantero	2
92150	92150-1684	Tornillo 5x25	4
92152	92152-0658	Buje	2
92152A	92152-1545	Buje 5.6x8x10.5	4
92161	92161-1935	Antivibrante 8x16x10	4
92200	92200-1892	Arandela	2
482	482EA0100	Pin de Seguridad 10 mm.	2
482A	482EA5000	Pin de Seguridad 5 mm.	2



(Sin Calcomanías)

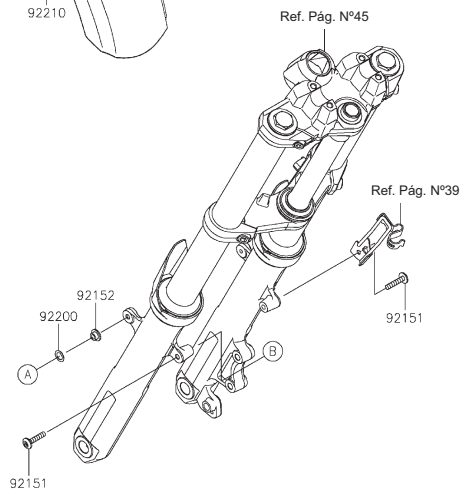


Fig N°	Parte No.	Descripción	20
			CLF
35004	35004-0363-51B	Guardabarro Delantero Gris (Moto Blanca)	1
35004A	35004-0363-739	Guardabarro Delantero Negro (Moto Gris)	1
92151	92151-1605	Tornillo 6x30	2
92152	92152-2348	Buje 6.2x16x6.6	2
92154	92154-2739	Tornillo 6x20	2
92200	92200-0157	Arandela 10.4x15.9x0.5	2
92200A	92200-0964	Arandela 6.5x14x1.2	2
92210	92210-1564	Tuerca 6 mm.	2

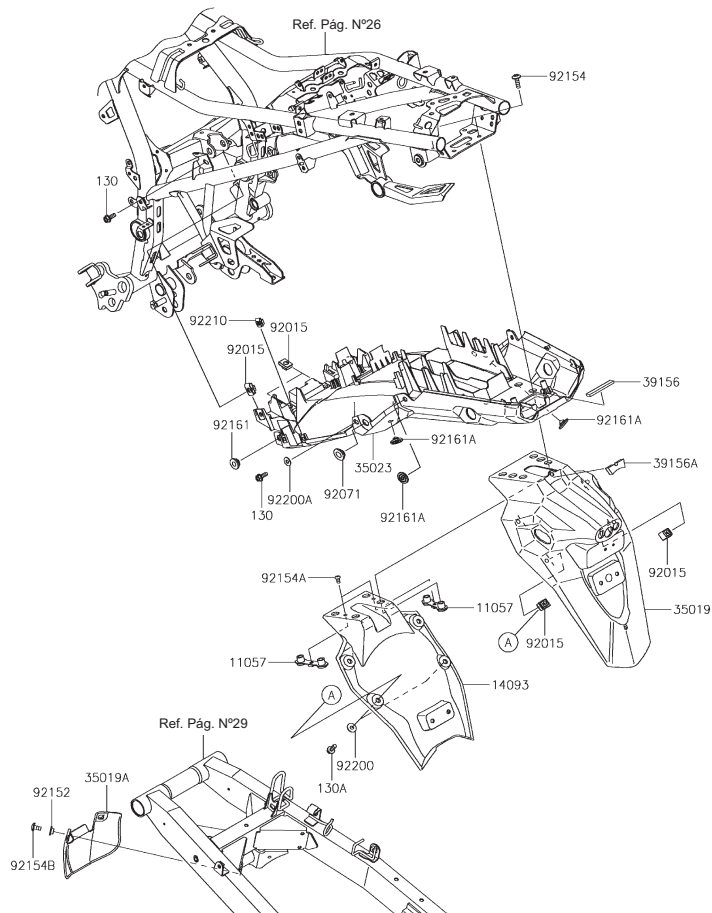


Fig Nº	Parte No.	Descripción	20
			CLF
11057	11057-0556	Soporte Guardabarro Trasero Externo	2
14093	14093-0552	Cubierta Guardabarro Trasero Externo	1
35019	35019-0632	Guardabarro Trasero Externo	1
35019A	35019-0634	Protector Brazo Oscilante	1
35023	35023-0427	Guardabarro Trasero Interno	1
39156	39156-0820	Antivibrante 9x60x4	1
39156A	39156-2211	Antivibrante	1
92015	92015-1602	Tuerca 6 mm.	8
92071	92071-0766	Antivibrante 20x24x7.5	2
92152	92152-2296	Buje	2
92154	92154-0918	Tornillo 6x20	4
92154A	92154-1547	Tornillo 5x10	2
92154B	92154-2355	Tornillo 6x12	2
92161	92161-1531	Antivibrante	2
92161A	92161-1685	Antivibrante 8x22x10	4
92200	92200-0430	Arandela 6.5x17x1	4
92200A	92200-0796	Arandela 6.5x16x1.0	2
92210	92210-0817	Tuerca 5 mm.	2
130	130BA0616	Tornillo 6x16	4
130A	130BB0616	Tornillo 6x16	4

FIG. N° 34 GATO LATERAL

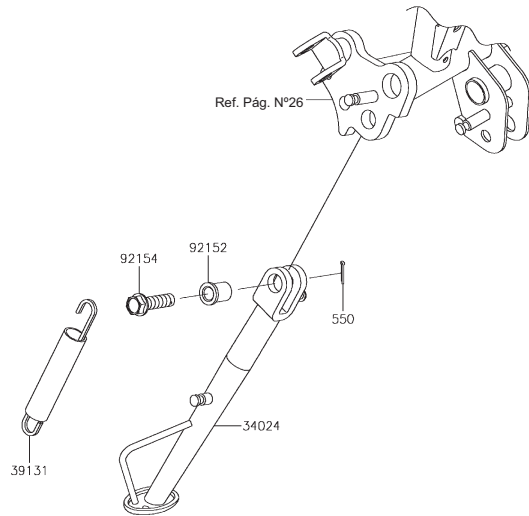


Fig N°	Parte No.	Descripción	20
			CLF
34024	34024-0144	Gato Lateral	1
39131	39131-0002	Resorte Gato Lateral	1
92152	92152-2299	Buje 10.2x18x20.1	1
92154	92154-1539	Tornillo 10x37	1
550	550AA2015	Pin de Seguridad 2.0x15	1

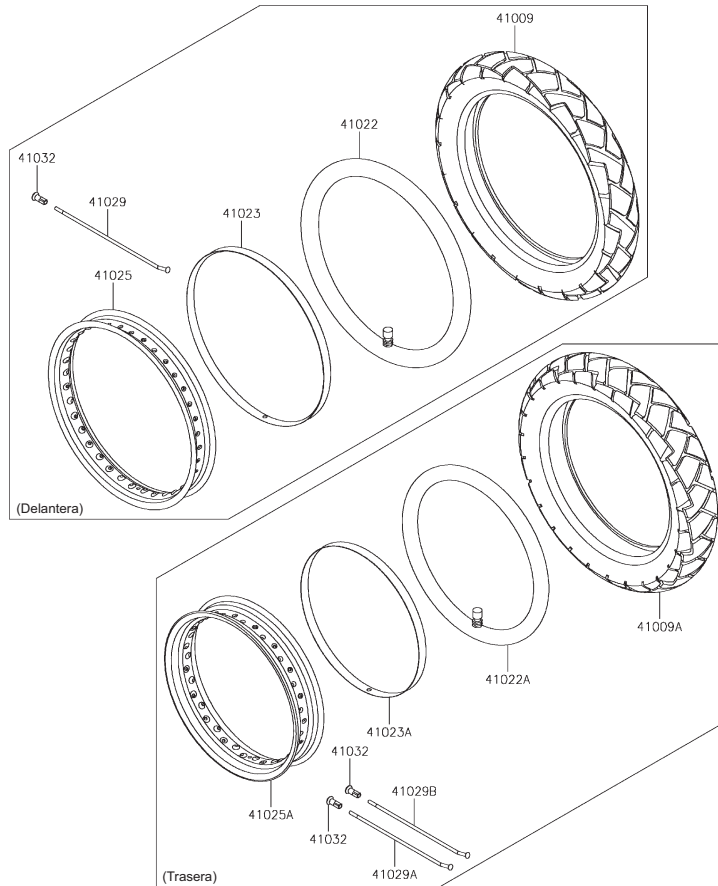


Fig N°	Parte No.	Descripción	20
			CLF
41009	100/90-19-GP210-TT	Llanta IRC Del. 100/90-19 57S GP-210F	1
41009A	130/80-17-GP210-TT	Llanta IRC Tras. 130/80-17 65S GP-210R	1
41022	41022-0084	Neumático 100/90-19	1
41022A	41022-0085	Neumático 130/80-17	1
41023	41023-0038	Protector Neumático 25-19	1
41023A	41023-0039	Protector Neumático 25-17	1
41025	41025-0373-WC	Rin Delantero 2.15x19	1
41025A	41025-0374-WC	Rin Trasero 3.00x17	1
41029	41029-0087	Radio Delantero Interno 196x164.5	36
41029A	41029-0088	Radio Trasero Interno 175x163.5	18
41029B	41029-0089	Radio Trasero Interno 172x159	18
41032	41032-0005	Cabeza Radio	72

FIG. N° 36 CAMPANA DELANTERA

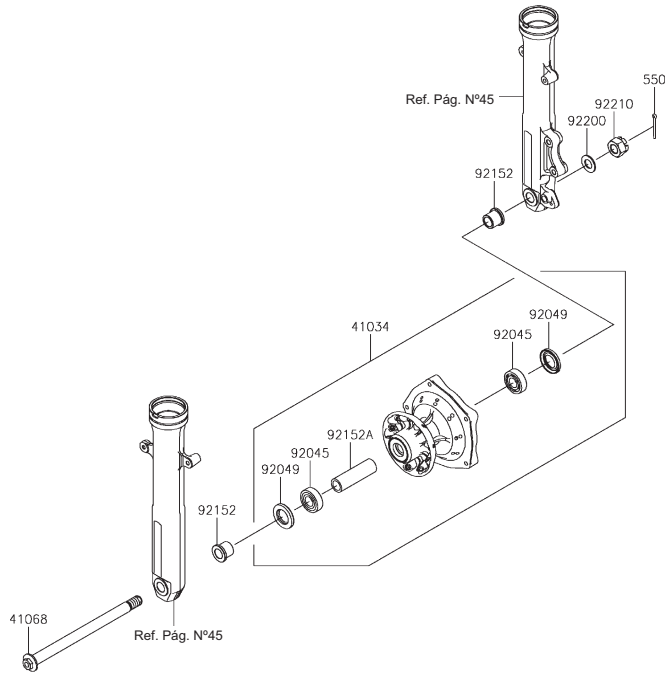


Fig N°	Parte No.	Descripción	20
			CLF
41034	41034-0587-458	Campana Delantera Completa	1
41068	41068-0623	Eje Rueda Delantera 17x249	1
92045	92045-0732	Rodamiento de Bolas 17x40x12	2
92049	92049-0794	Retenedor	2
92152	92152-2290	Buje 17x24x23	2
92152A	92152-2291	Buje	1
92200	92200-1842	Arandela 16.2x30x2.0	1
92210	92210-1171	Tuerca 16 mm.	1
550	550AA4035	Pin de Seguridad 4.0x35	1

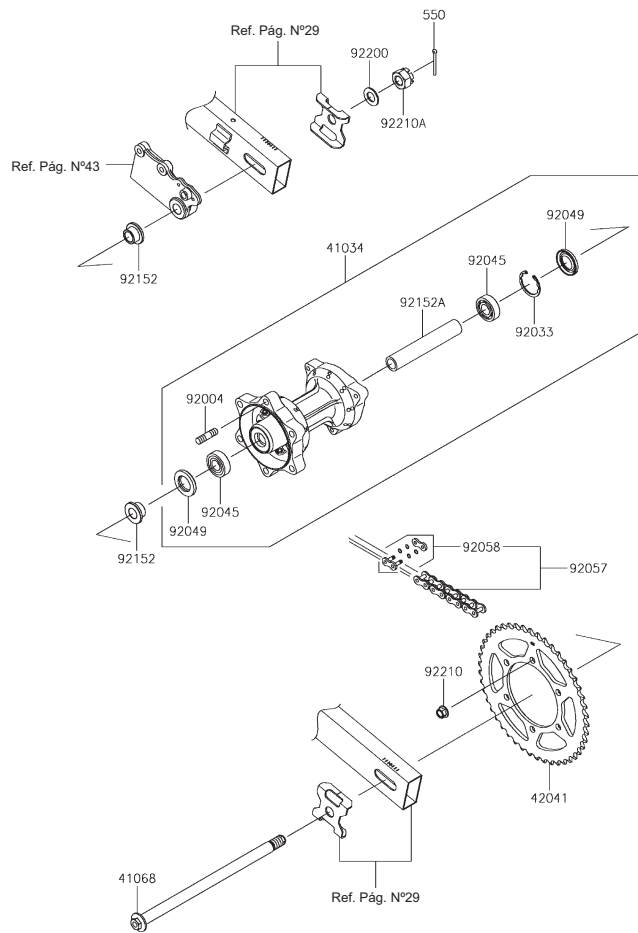


Fig N°	Parte No.	Descripción	20
			CLF
41034	41034-0588-458	Campana Trasera Completa	1
41068	41068-0624	Eje Rueda Trasera 17x312	1
42041	42041-0120	Sprocket 46T	1
92004	92004-0048	Esparrago 10x19	6
92033	92033-1040	Pin de Seguridad 40 mm.	1
92045	92045-0732	Rodamiento de Bolas 17x40x12	2
92049	92049-0794	Retenedor	2
92057	92057-0647	Cadena EK520RMx112L	1
92058	92058-0037	Empate Cadena	1
92152	92152-2292	Buje 17x24x16	2
92152A	92152-2317	Buje 17.1x24x141	1
92200	92200-1842	Arandela 16.2x30x2.0	1
92210	92210-0276	Tuerca 10 mm.	6
92210A	92210-1171	Tuerca 16 mm.	1
550	550AA4035	Pin de Seguridad 4.0X35	1

FIG. N° 38 PEDAL FRENO

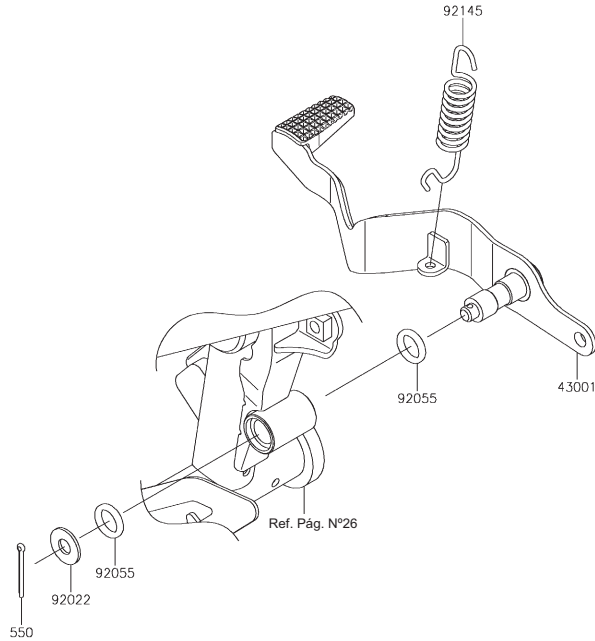


Fig N°	Parte No.	Descripción	20
			CLF
43001	43001-0750	Pedal Freno	1
92022	92022-1561	Arandela 8.5x20x1.6	1
92055	92055-0168	Anillo Retenedor 18.5 mm.	2
92145	92145-0230	Resorte Pedal Freno	1
550	550AA2525	Pin de Seguridad 2.5x25	1

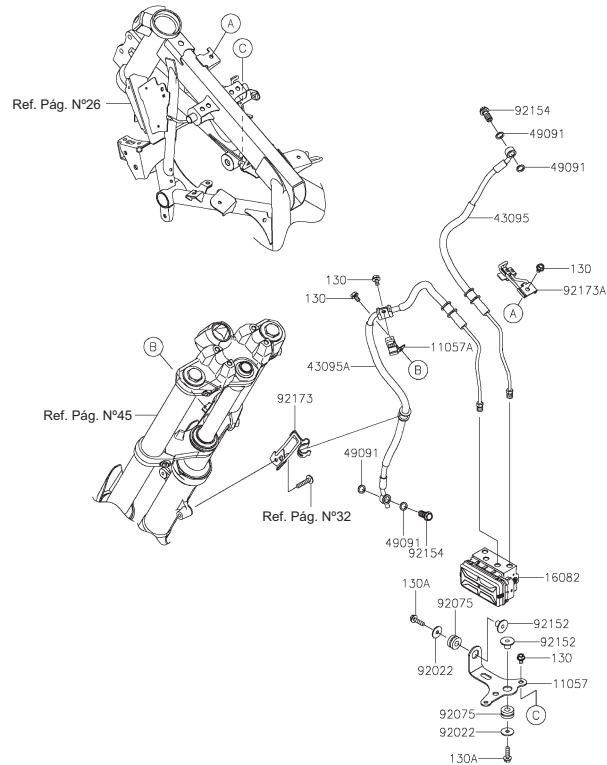


Fig N°	Parte No.	Descripción	20
			CLF
11057	11057-0627	Soporte Modulo ABS	1
11057A	11057-0629	Guía Manguera Freno	1
16082	16082-0779	Modulo ABS	1
43095	43095-1441	Manguera Freno (Bomba Freno Del. - Modulo ABS)	1
43095A	43095-1442	Manguera Freno (Modulo ABS - Caliper Delantero)	1
49091	49091-0001	Arandela de Sellado 10.1x14.5x1.5	4
92022	92022-237	Arandela 6.5x22x1.5	2
92075	92075-209	Antivibrante	2
92152	92152-2204	Buje 6.5x10x13.6	2
92154	92154-2560	Tornillo 10x23	2
92173	92173-1654	Guía Manguera Freno	1
92173A	92173-1655	Guía Manguera Freno	1
130	130BA0610	Tornillo 6x10	5
130A	130BA0622	Tornillo 6x22	2

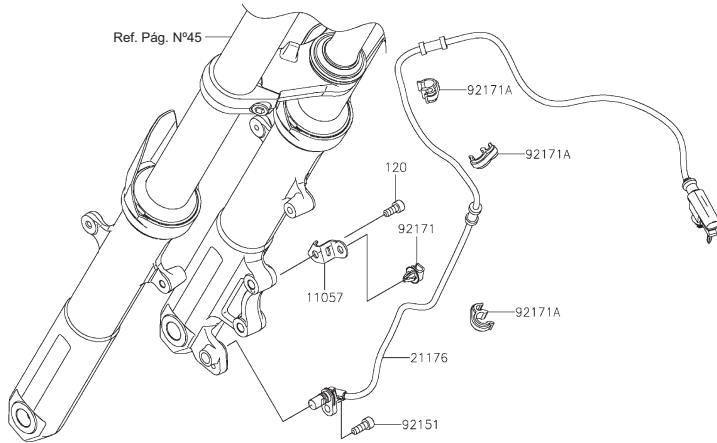
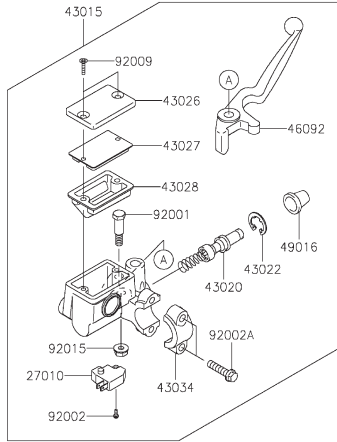


Fig N°	Parte No.	Descripción	'20 CLF
11057	11057-0628	Platina Guía	1
21176	21176-0842	Sensor de velocidad Delantero	1
27010	27010-0762	Swiche Freno Delantero	1
43015	43015-0731	Bomba Freno Delantero	1
43020	43020-0022	Pistón Bomba Freno Delantero	1
43022	43022-1010	Pin de Seguridad	1
43026	43026-1082	Tapa Bomba Freno Delantero	1
43027	43027-1057	Tapa Diafragma	1
43028	43028-1061	Diafragma	1
43034	43034-1016	Abrazadera Bomba Freno Delantero	1
46092	46092-1203	Leva Freno Delantero	1
49016	49016-1044	Guardapolvo	1
92001	92001-1728	Tornillo Leva Freno	1
92002	92002-1323	Tornillo 4x12	1
92002A	92002-1894	Tornillo	2
92009	92009-1458	Tornillo 4 mm.	2
92015	92015-1233	Tuerca 6 mm.	1
92151	92151-1166	Tornillo	1
92171	92171-0640	Abrazadera	1
92171A	92171-1819	Abrazadera	3
120	120CA0614	Tornillo 6x14	1

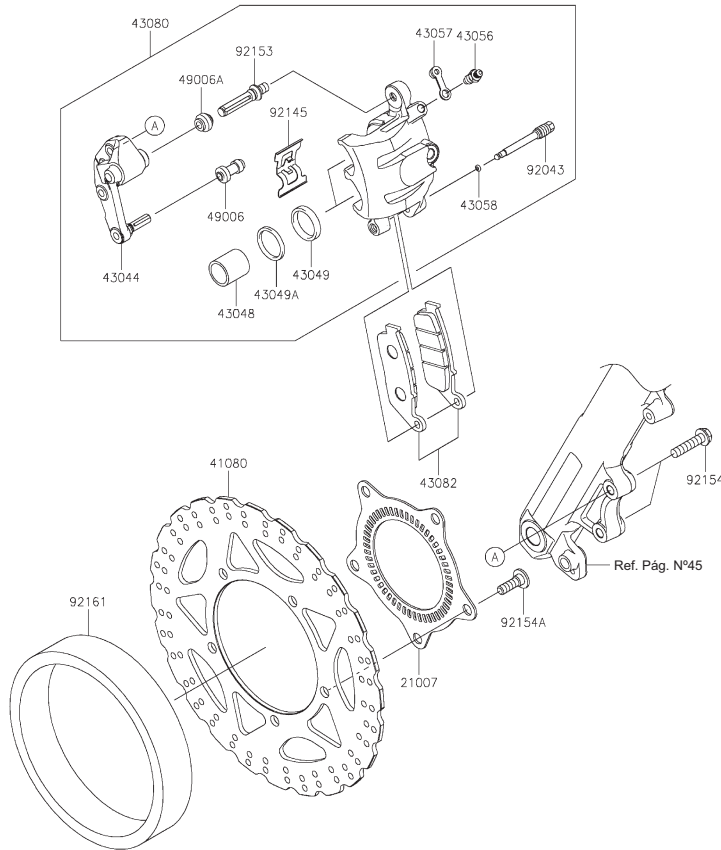


Fig N°	Parte No.	Descripción	20
			CLF
21007	21007-0578	Sensor Disco Freno Delantero	1
41080	41080-0670-11H	Disco Freno Delantero	1
43044	43044-0083	Soporte Caliper Delantero	1
43048	43048-0030	Pistón Caliper	2
43049	43049-1060	Empaque	2
43049A	43049-1061	Empaque	2
43056	43056-0004	Tornillo de Sangrado	1
43057	43057-1001	Capuchon Tornillo de Sangrado	1
43058	43058-1100	Pin de Seguridad	1
43080	43080-0180-DJ	Caliper Delantero Negro	1
43082	43082-0173	Pastas Freno Delantero	1
49006	49006-1088	Guardapolvo Caliper	1
49006A	49006-1242	Guardapolvo Caliper	1
92043	92043-0820	Pasador Caliper	1
92145	92145-0524	Resorte Pastas Freno	1
92153	92153-1872	Pasador Caliper	1
92154	92154-1646	Tornillo 8x35	2
92154A	92154-2534	Tornillo 8x26	5
92161	92161-1925	Protector Disco Freno Del. 168x192x36	1

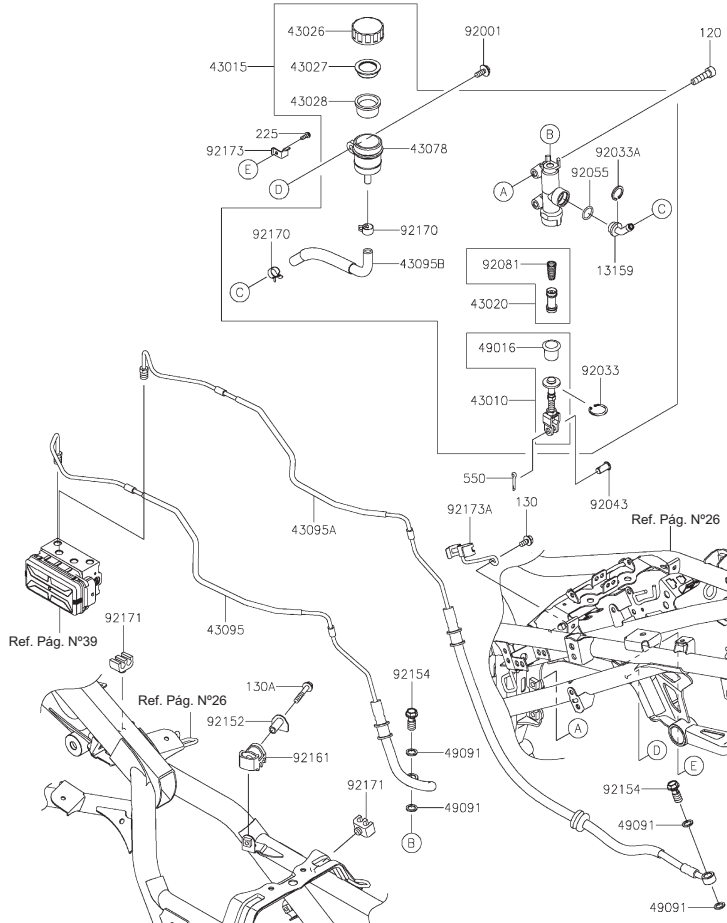


Fig N°	Parte No.	Descripción	'20 CLF
13159	13159-0008	Conector	1
43010	43010-0021	Unión Bomba Freno Trasero	1
43015	43015-0656	Bomba Freno Trasero	1
43020	43020-0023	Pistón Bomba Freno	1
43026	43026-0009	Tapa Tanque Liquido de Frenos	1
43027	43027-1053	Empaque Tapa Tanque Liquido de Frenos	1
43028	43028-1065	Diafragma Tanque Liquido de Frenos	1
43078	43078-0040	Tanque Liquido de Frenos	1
43095	43095-1443	Manguera Freno (Bomba Freno Tras. - Unidad ABS)	1
43095A	43095-1444	Manguera Freno (Unidad ABS - Caliper Trasero)	1
43095B	43095-1449	Manguera Tanque Liquido de Frenos	1
49016	49016-1103	Acople Unión Bomba Freno Trasero	1
49091	49091-0001	Arandela de Sellado 10.1x14.5x1.5	4
92001	92001-1860	Tornillo 6x16	1
92033	92033-0079	Pin de Seguridad 20.9x24.6x1.2	1
92033A	92033-1186	Pin de Seguridad 20.5 mm.	1
92043	92043-0104	Pin Pasador 8x17	1
92055	92055-0741	Anillo Retenedor 14.8x2.4	1
92081	92081-1737	Resorte Bomba Freno Trasero	1
92152	92152-2313	Buje 6.8x10x24.2	1
92154	92154-2560	Tornillo 10x23	2
92161	92161-0347	Caucho	1
92170	92170-1091	Abrazadera	2
92171	92171-0818	Abrazadera	2
92173	92173-0028	Abrazadera	1
92173A	92173-1672	Guía	1
120	120CA0830	Tornillo 8x30	2
130	130BA0612	Tornillo 6x12	1
130A	130BA0635	Tornillo 6x35	1
225	225AB0412	Tornillo 4x12	1
550	550AA2015	Pin de Seguridad 2.0x15	1

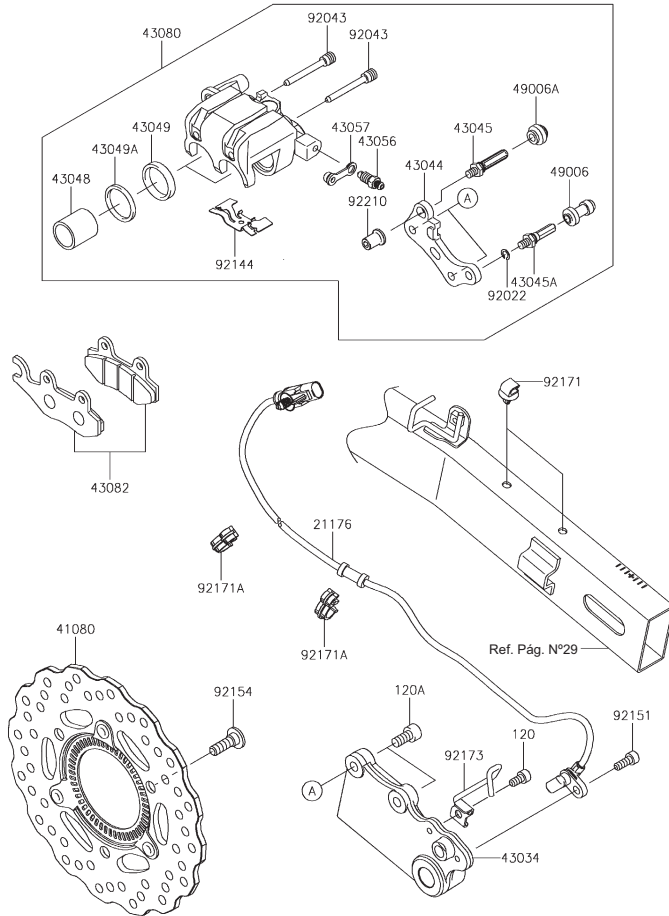


Fig N°	Parte No.	Descripción	'20 CLF
21176	21176-0843	Sensor de Velocidad Trasero	1
41080	41080-0671-11H	Disco de Freno Trasero	1
43034	43034-0135	Soporte Caliper Trasero	1
43044	43044-1112	Soporte Caliper	1
43045	43045-0004	Pasador Caliper	1
43045A	43045-1010	Pasador Caliper	1
43048	43048-1066	Pistón Caliper	2
43049	43049-1063	Empaque	2
43049A	43049-1064	Empaque	2
43056	43056-0004	Tornillo de Sangrado	1
43057	43057-1001	Capuchón Tornillo de Sangrado	1
43080	43080-0126-DJ	Caliper Trasero Negro	1
43082	43082-0172	Pastas Freno Trasero	1
49006	49006-1088	Guardapolvo Caliper	1
49006A	49006-1242	Guardapolvo Caliper	1
92022	92022-1373	Pin de Seguridad	1
92043	92043-1416	Pasador Caliper	2
92144	92144-1847	Resorte Pastas Freno	1
92151	92151-1166	Tornillo	1
92154	92154-2534	Tornillo 8x26	3
92171	92171-0640	Abrazadera	2
92171A	92171-1819	Abrazadera	2
92173	92173-1670	Guía Sensor Velocidad	1
92210	92210-0615	Tuerca	1
120	120CA0612	Tornillo 6x12	1
120A	120CA0816	Tornillo 8x16	2

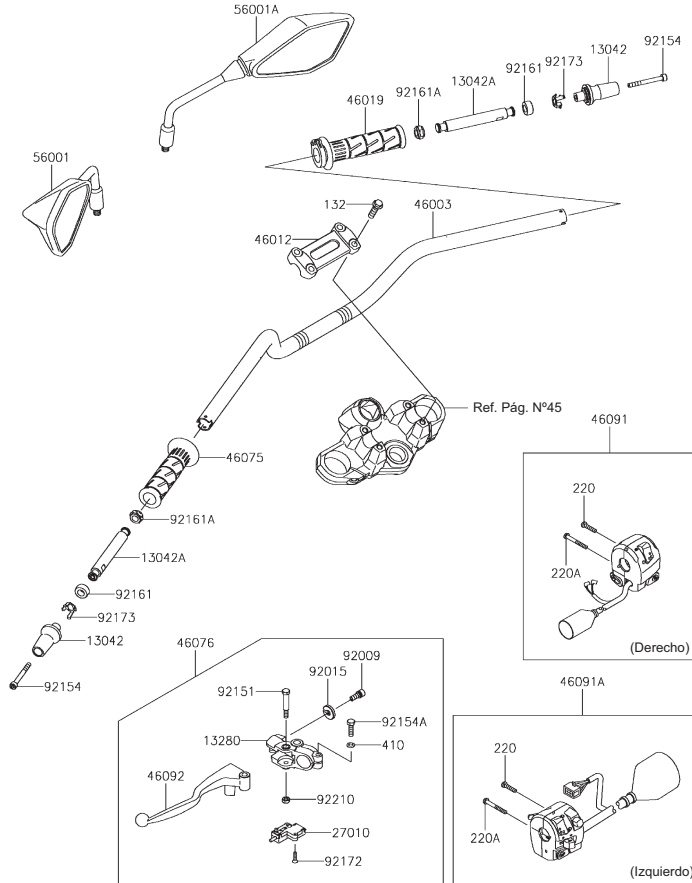


Fig N°	Parte No.	Descripción	20
			CLF
13042	13042-0742	Buje Manubrio Externo	2
13042A	13042-0761	Buje Manubrio Interno	2
13280	13280-0105	Soporte Leva Clutch	1
27010	27010-0729	Swiche Clutch	1
46003	46003-0696-18R	Manubrio Negro	1
46012	46012-0010-18R	Soporte Superior Manubrio	1
46019	46019-0060	Carretel Acelerador	1
46075	46075-0564	Caucho Manillar Izquierdo	1
46076	46076-0143	Soporte y Leva Clutch	1
46091	46091-0352	Comando Derecho	1
46091A	46091-0385	Comando Izquierdo	1
46092	46092-0571	Leva Clutch	1
56001	56001-0299	Espejo Izquierdo	1
56001A	56001-0300	Espejo Derecho	1
92009	92009-1134	Tornillo Tensor Cable	1
92015	92015-1197	Tuerca Tornillo Tensor Cable	1
92151	92151-1986	Tornillo Leva Clutch	1
92154	92154-1299	Tornillo 6x55	2
92154A	92154-1422	Tornillo 6x22	1
92161	92161-1926	Antivibrante	2
92161A	92161-1930	Antivibrante 10x16x10	2
92172	92172-0788	Tornillo 3x16	2
92173	92173-1386	Guía Buje Manubrio	2
92210	92210-0006	Tuerca 6 mm.	1
132	132BC0830	Tornillo 8x30	4
220	220AB0522	Tornillo 5x22	2
220A	220AB0540	Tornillo 5x40	2
410	410AB0600	Arandela 6 mm.	1

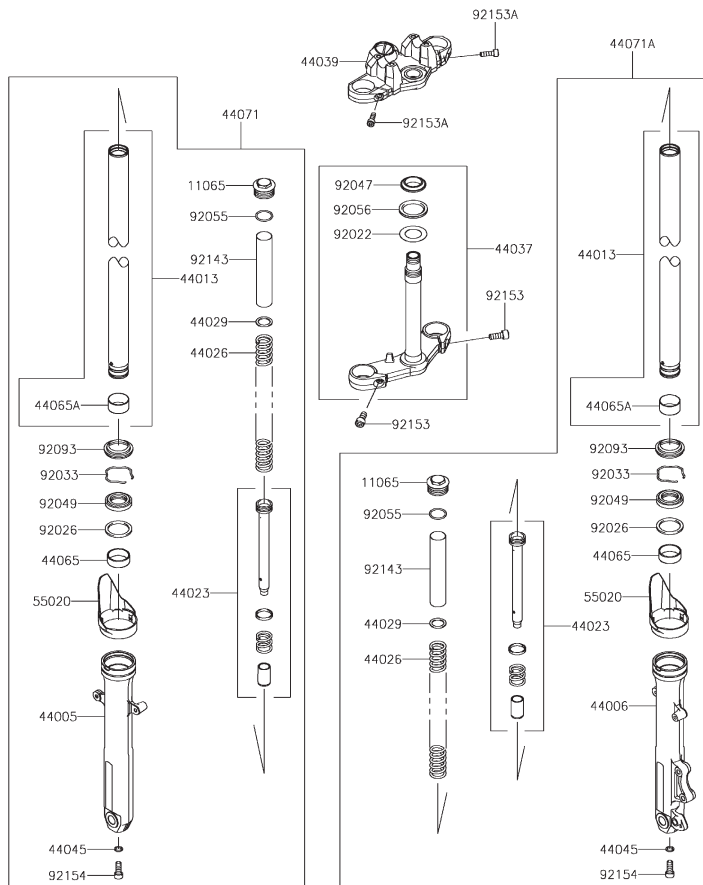


Fig N°	Parte No.	Descripción	20
			CLF
11065	11065-0997	Tapón Tubo Telescópico	2
44005	44005-0117-18R	Camisa Tubo Telescópico Izq. Negra	1
44006	44006-0114-18R	Camisa Tubo Telescópico Der. Negra	1
44013	44013-0305	Tubo Telescópico	2
44023	44023-0140	Cilindro Interno Tubo Telescópico	2
44026	44026-0210	Resorte Tubo Telescópico	2
44029	44029-1131	Arandela	2
44037	44037-0171-21	Espiga Central Negra	1
44039	44039-0169-18R	Cabeza Espiga Negra	1
44045	44045-051	Arandela de Sellado	2
44065	44065-0030	Buje Tubo Telescópico	2
44065A	44065-0036	Buje Tubo Telescópico	2
44071	44071-1306-18R	Telescópico Izquierdo Negro Completo	1
44071A	44071-1307-18R	Telescópico Derecho Negro Completo	1
55020	55020-1996	Protector Tubo Telescópico	2
92022	92022-231	Arandela 30.5x50x0.6	1
92026	92026-1276	Arandela Espaciadora	2
92033	92033-1222	Pin Tubo Telescópico	2
92047	92047-012	Cuna Dirección	1
92049	92049-0125	Retenedor	2
92055	92055-1420	Anillo Retenedor	2
92056	92056-003	Retenedor	1
92093	92093-0035	Guardapolvo Suspensión	2
92143	92143-1251	Buje 150 mm.	2
92153	92153-0301	Tornillo 10x25	2
92153A	92153-1625	Tornillo 8x25	2
92154	92154-2551	Tornillo	2

FIG. N° 46 TANQUE DE GASOLINA

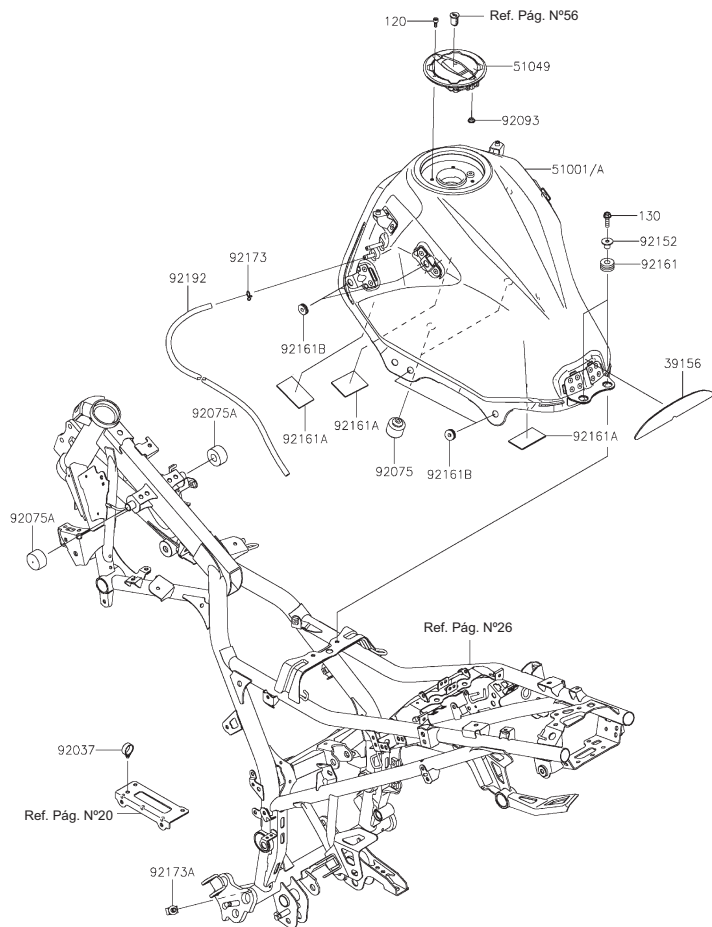
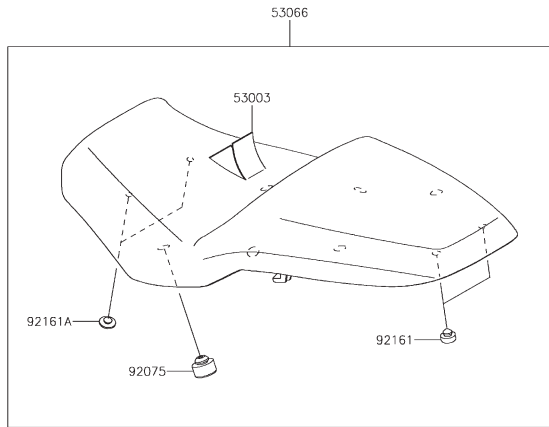


Fig N°	Parte No.	Descripción	20
			CLF
39156	39156-2210	Protector 34x210x2	1
51001	51001-0843-25X	Tanque Gasolina Gris (Moto Gris)	1
51001A	51001-0843-54X	Tanque Gasolina Blanco (Moto Blanca)	1
51049	51049-0735	Tapa Tanque Gasolina	1
92037	92037-1827	Abrazadera	1
92075	92075-1002	Antivibrante	2
92075A	92075-1115	Antivibrante	2
92093	92093-1030	Anillo Retenedor Tapa Tanque Gasolina	1
92152	92152-0332	Buje 6.5x10x13.1	2
92161	92161-0927	Antivibrante 10x24x12	2
92161A	92161-1883	Antivibrante	3
92161B	92161-1911	Antivibrante 6x19x5.6	8
92173	92173-0049	Abrazadera	1
92173A	92173-0736	Abrazadera 12 mm.	1
92192	92192-1733	Manguera 5x9x1060	1
120	120CA0512	Tornillo 5x12	4
130	130BA0622	Tornillo 6x22	2

Fig N°	Parte No.	Descripción	20
			CLF
53003	53003-0439-MA	Forro Sillín	1
53066	53066-0547-MA	Sillín	1
92075	92075-015	Antivibrante Sillín	6
92161	92161-0855	Antivibrante Sillín 10x20x8	2
92161A	92161-1685	Antivibrante 8x22x10	2



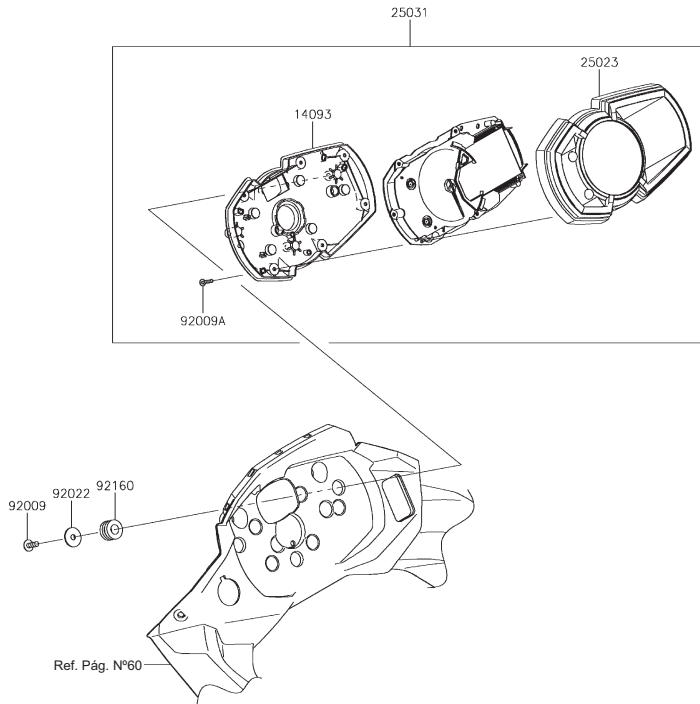


Fig N°	Parte No.	Descripción	20
			CLF
14093	14093-0513	Cubierta Inferior Velocímetro	1
25023	25023-0143	Cubierta Superior Velocímetro	1
25031	25031-0924	Velocímetro Completo	1
92009	92009-1197	Tornillo Cubierta Velocímetro 5x14	3
92009A	92009-1391	Tornillo Cubierta Velocímetro 3x16	9
92022	92022-1405	Arandela 5.5x20x1.2	3
92160	92160-1167	Antivibrante 10x20x12	3

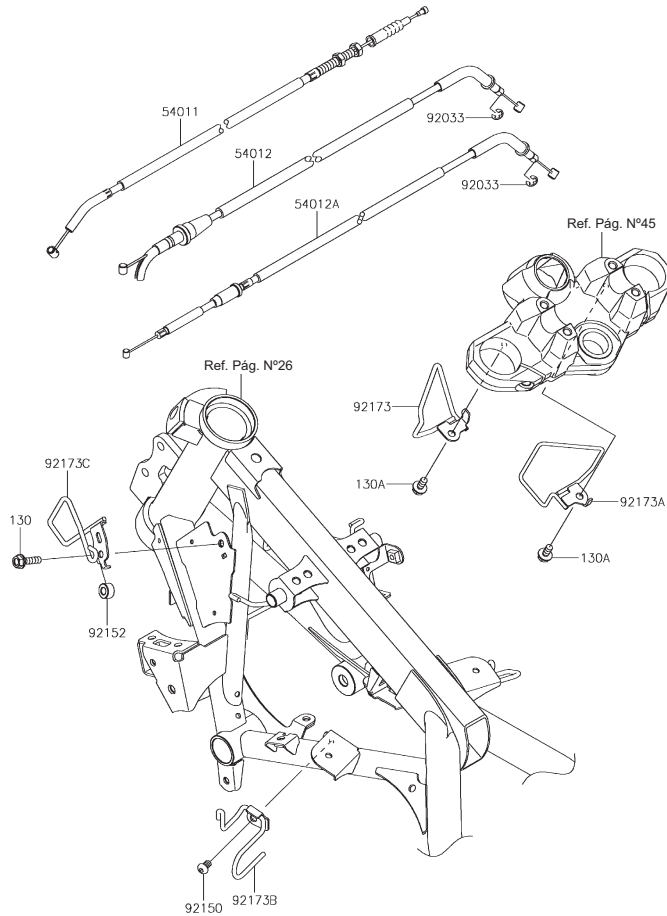


Fig N°	Parte No.	Descripción	20
			CLF
54011	54011-0622	Cable Clutch	1
54012	54012-0650	Cable Acelerador Apertura	1
54012A	54012-0651	Cable Acelerador Retorno	1
92033	92033-0787	Pin de Seguridad	2
92150	92150-1577	Tornillo 6x10	1
92152	92152-2352	Buje 6,5x14x8	1
92173	92173-1629	Guía Superior Izquierda	1
92173A	92173-1630	Guía Superior Derecha	1
92173B	92173-1631	Guía Cable Acelerador	1
92173C	92173-1813	Guía Cable Clutch	1
130	130BA0622	Tornillo 6x22	1
130A	130BB0612	Tornillo 6x12	2

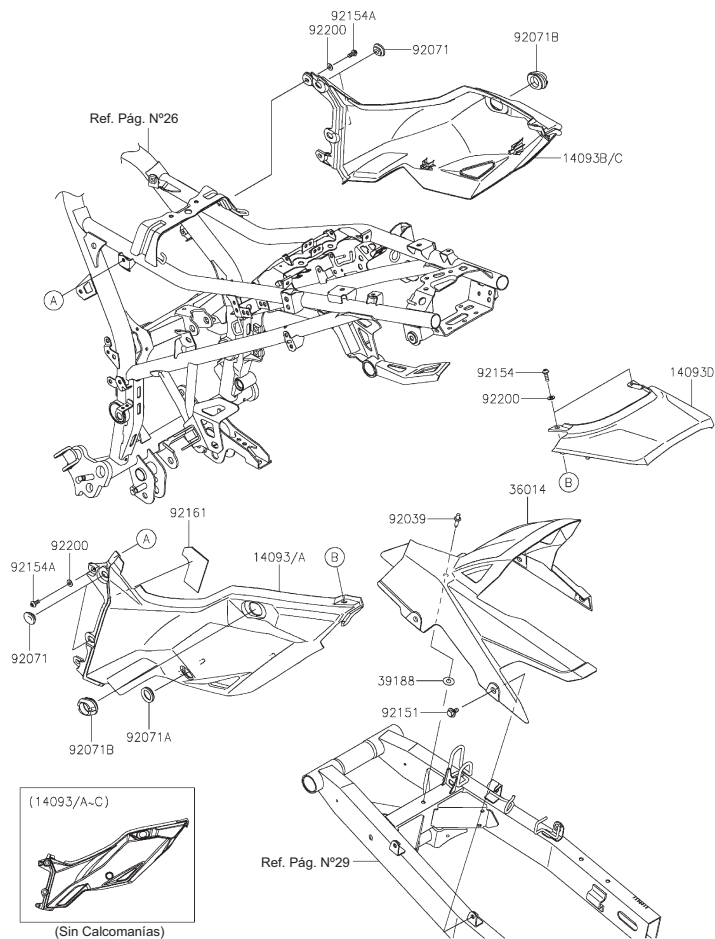


Fig Nº	Parte No.	Descripción	20
			CLF
14093	14093-0554-51B	Cubierta Sillín Izquierda Negra (Moto Blanca)	1
14093A	14093-0554-739	Cubierta Sillín Izquierda Negra (Moto Gris)	1
14093B	14093-0555-51B	Cubierta Sillín Derecha Negra (Moto Blanca)	1
14093C	14093-0555-739	Cubierta Sillín Derecha Negra (Moto Gris)	1
14093D	14093-0556	Cubierta Sillín Central	1
36014	36014-0569	Guardacadena	1
39188	39188-0046	Antivibrante 8x19	1
92039	92039-0709	Pin Plástico	1
92071	92071-0766	Antivibrante 20x24x7.5	4
92071A	92071-0767	Antivibrante 19.4x22.4x5.9	1
92071B	92071-0772	Antivibrante 26.4x42.4x15.8	2
92151	92151-1703	Tornillo 6x13	4
92154	92154-0209	Tornillo 5x16	2
92154A	92154-0917	Tornillo 5x12	4
92161	92161-2070	Adhesivo 54x70x2	1
92200	92200-0784	Arandela 5.2x12x1.0	6

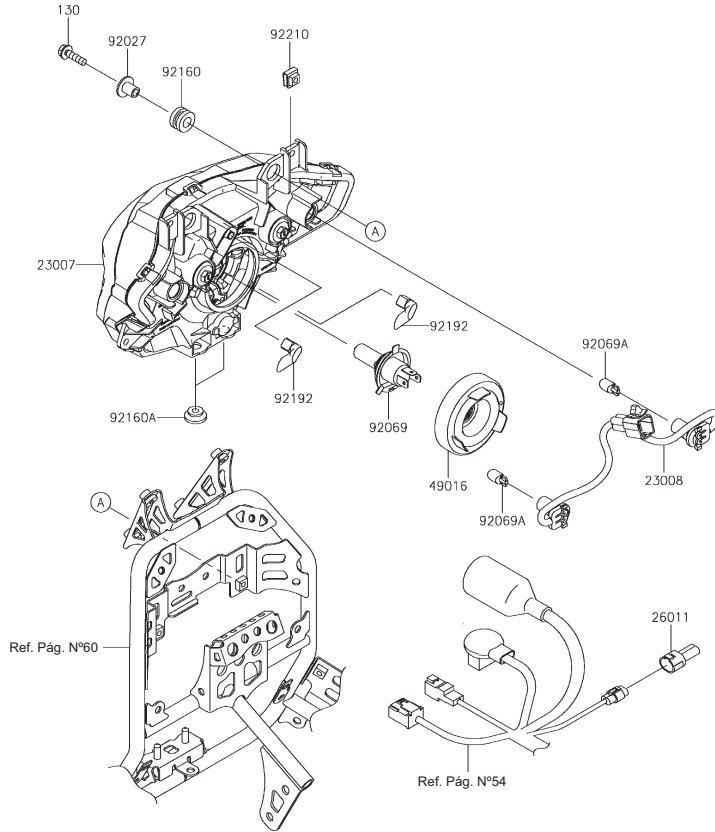


Fig N°	Parte No.	Descripción	20
			CLF
23007	23007-0207	Farola	1
23008	23008-0177	Soquete Bombillo Farola	1
26011	26011-0967	Terminal Cable	1
49016	49016-0627	Capuchón Bombillo Farola	1
92027	92027-1183	Buje 6.5x10x14.1	2
92069	92069-0050	Bombillo Farola 12V 60/55W-H4	1
92069A	92069-1016	Bombillo 12V-5W	2
92160	92160-1167	Antivibrante 10x20x12	2
92160A	92160-1613	Antivibrante	2
92192	92192-1528	Conducto de Respiración	2
92210	92210-0776	Tuerca 5 mm.	2
130	130BA0622	Tornillo 6x22	2

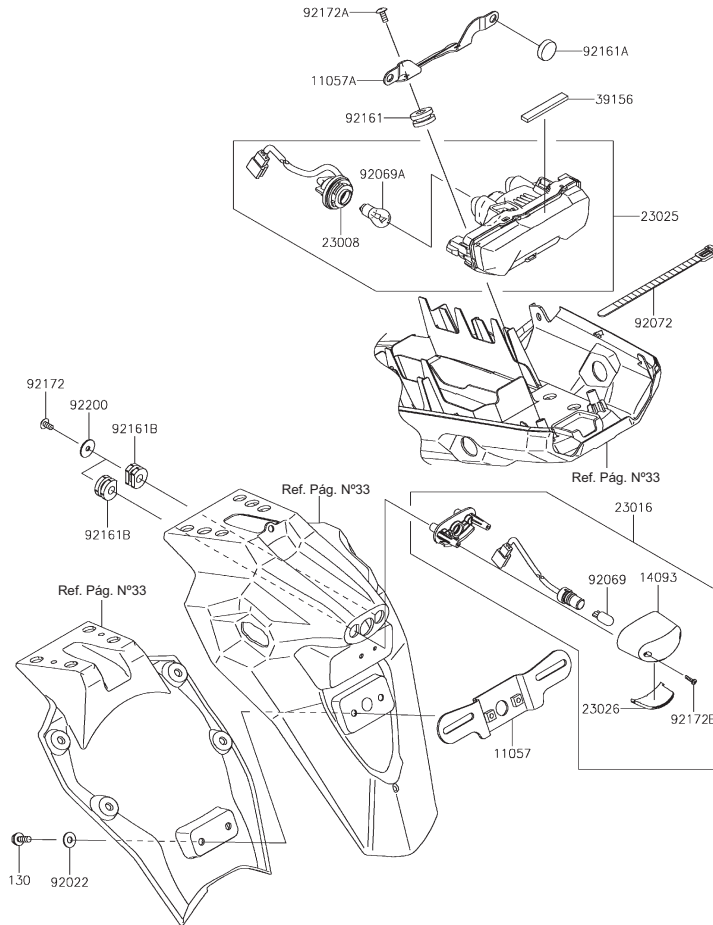


Fig N°	Parte No.	Descripción	'20 CLF
11057	11057-1045	Soporte Porta Placa	1
11057A	11057-1351	Soporte Stop	1
14093	14093-0525	Cubierta Luz Placa	1
23008	23008-0182	Soquete Bombillo Stop	1
23016	23016-0600	Luz Placa Completa	1
23025	23025-0378	Stop Completo	1
23026	23026-0025	Vidrio Inferior Luz Placa	1
39156	39156-0820	Antivibrante 9x60x4	1
92022	92022-1093	Arandela 6.5x16x1.0	2
92069	92069-1016	Bombillo 12V-5W	1
92069A	92069-1084	Bombillo Stop 12V-21/5W	1
92072	92072-1293	Abrazadera 140 mm.	1
92161	92161-0163	Antivibrante	2
92161A	92161-0336	Antivibrante	2
92161B	92161-0776	Antivibrante	2
92172	92172-0427	Tornillo 5x16	2
92172A	92172-0821	Tornillo 5x12	2
92172B	92172-0904	Tornillo 4x12	2
92200	92200-0284	Arandela 5.5x20x1.2	2
130	130BA0616	Tornillo 6x16	2

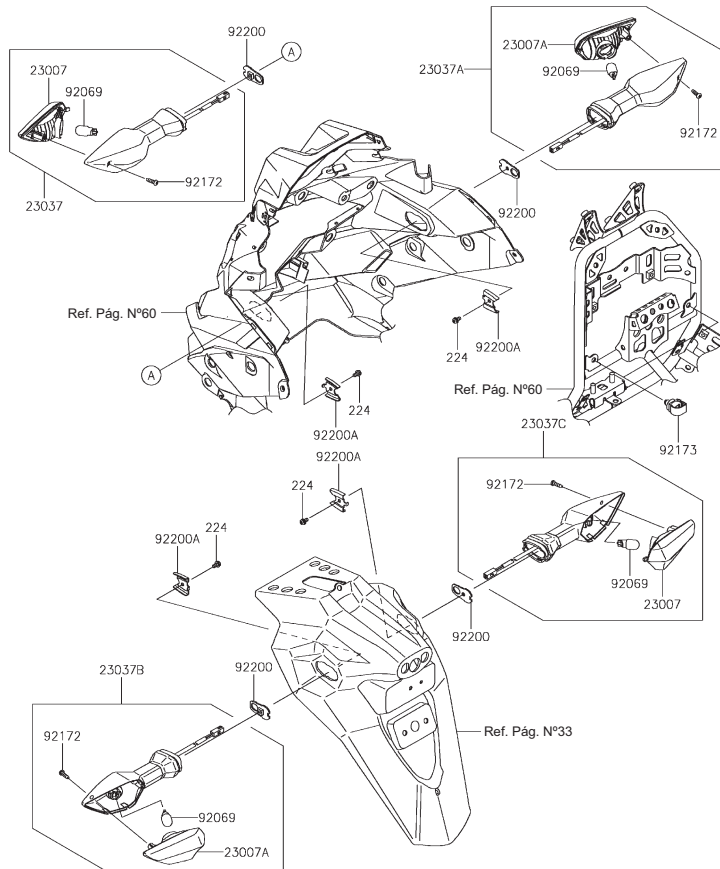


Fig Nº	Parte No.	Descripción	20
			CLF
23007	23007-0228	Vidrio Direccional Del. Izq. Tras. Der.	2
23007A	23007-0229	Vidrio Direccional Del. Der. Tras. Izq.	2
23037	23037-0428	Direccional Delantera Izquierda	1
23037A	23037-0429	Direccional Delantera Derecha	1
23037B	23037-0442	Direccional Delantera Derecha	1
23037C	23037-0443	Direccional Trasera Izquierda	1
92069	92069-0090	Bombillo Direccional 12V-10W	4
92172	92172-1117	Tornillo 4x14	4
92173	92173-0736	Abrazadera 12 mm.	2
92200	92200-0854	Platina Direccional 4 mm.	4
92200A	92200-0855	Platina Direccional	4
224	224AB0408	Tornillo 4x8	4

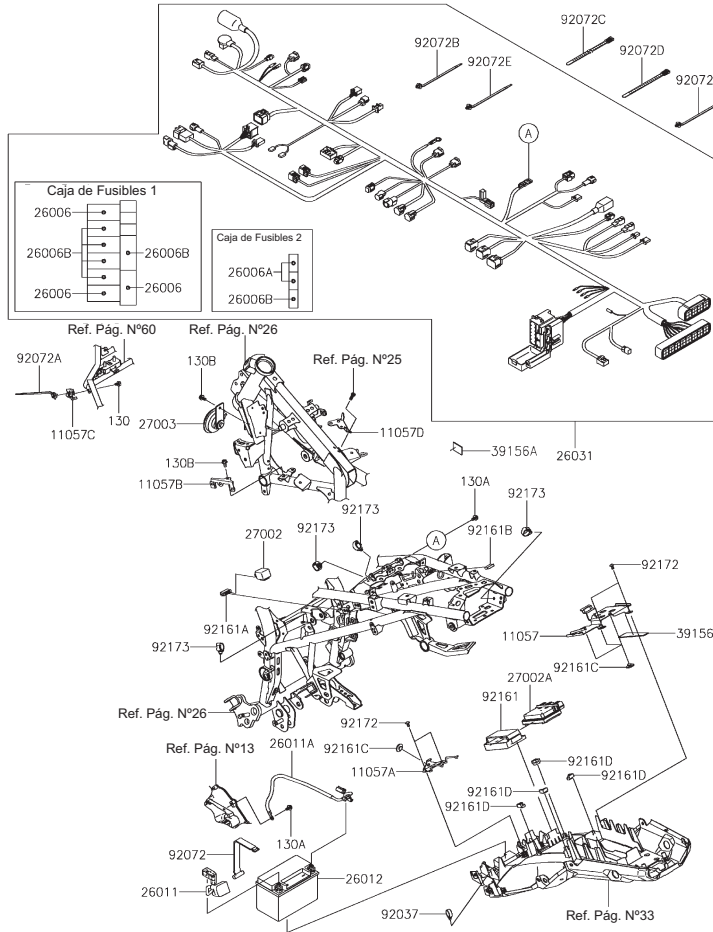


Fig Nº	Parte No.	Descripción	20
			CLF
11057	11057-0558	Platina Soporte E.C.U	1
11057A	11057-0559	Platina Soporte Guardabarro Trasero	1
11057B	11057-0566	Platina Soporte Izquierda	1
11057C	11057-0703	Platina Soporte Relay	1
11057D	11057-1220	Platina Soporte Derecha	1
26006	26006-0001	Fusible 15A	4
26006A	26006-0020	Fusible 25A	2
26006B	26006-1077	Fusible 5A	2
26006C	26006-1078	Fusible 10A	6
26011	26011-0959	Cable Batería (+)	1
26011A	26011-1886	Cable Batería (-)	1
26012	MTX9-BS-GEL-PRO	Batería 12V-8AH (Gel) Marca MEGABAT PRO	1
26031	26031-2640	Instalación Eléctrica	1
27002	27002-0006	Flasher Direccional	1
27002A	27002-0042	Relay Arranque	1
27003	27003-0124	Pito	1
39156	39156-2145	Antivibrante 28x112x2	1
39156A	39156-2462	Antivibrante 21x23x2	1
92037	92037-1827	Abrazadera	1
92072	92072-0749	Banda Batería	1
92072A	92072-0807	Abrazadera	1
92072B	92072-0813	Abrazadera	11
92072C	92072-1237	Abrazadera 250 mm.	1
92072D	92072-1293	Abrazadera 140 mm.	6
92072E	92072-1414	Abrazadera 170 mm.	12
92161	92161-0203	Antivibrante Relay Arranque	1
92161A	92161-1443	Antivibrante 15x25x8.5	1
92161B	92161-1472	Antivibrante	1
92161C	92161-1685	Antivibrante 8x22x10	4
92161D	92161-1909	Antivibrante	4

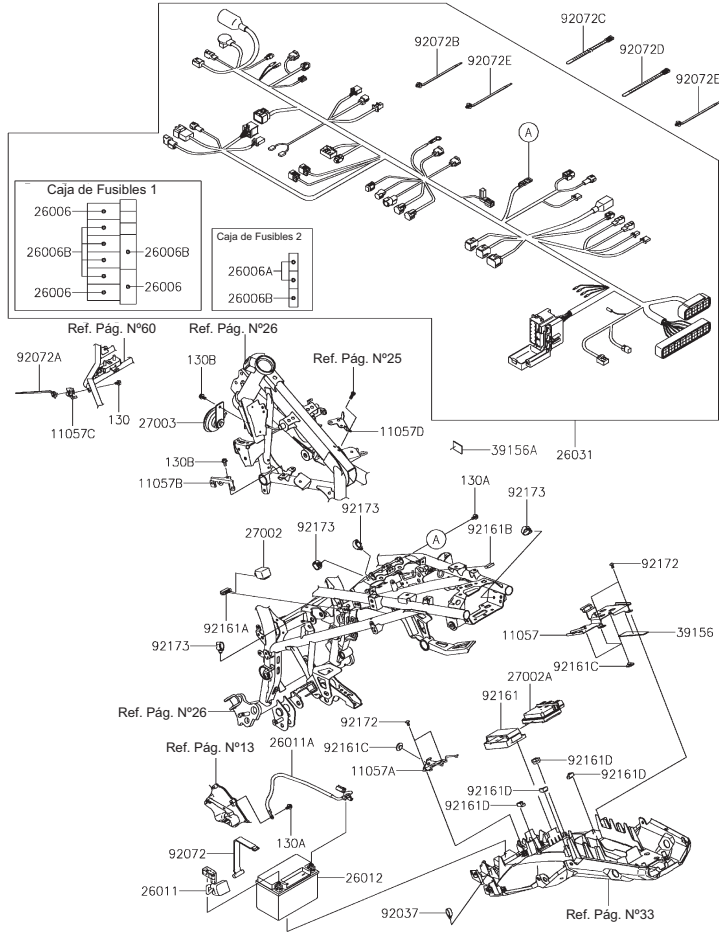


Fig N°	Parte No.	Descripción	20
			CLF
92172	92172-0262	Tornillo 5x10	4
92173	92173-0868	Abrazadera	4
130	130BA0608	Tornillo 6x8	1
130A	130BA0610	Tornillo 6x10	2
130B	130BA0612	Tornillo 6x12	2

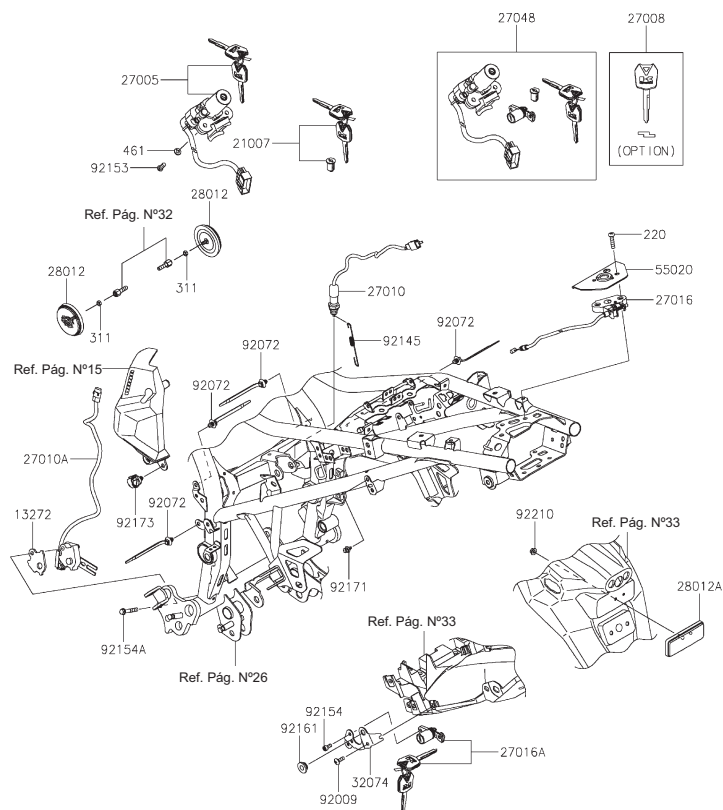
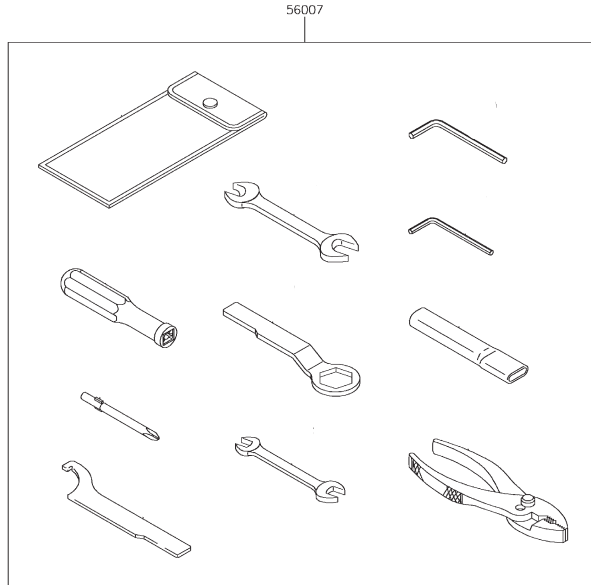


Fig N°	Parte No.	Descripción	20
			CLF
13272	13272-1330	Platina Soporte Swiche Gato Lateral	1
21007	21007-5082	Seguro Tapa Tanque Gasolina	1
27005	27005-5162	Swiche de Encendido (Solo)	1
27008	27008-0053	Llave en Blanco (Opcional)	1
27010	27010-0726	Swiche Stop	1
27010A	27010-0845	Swiche Gato Lateral	1
27016	27016-0089	Seguro Sillín	1
27016A	27016-5398	Seguro Sillín	1
27048	27048-5139	Swiche de Encendido (Completo)	1
28012	28012-0001	Reflectivo Lateral Frontal	2
28012A	28012-1077	Reflectivo Trasero	1
32074	32074-0022	Platina Soporte Seguro Sillín	1
55020	55020-1987	Platina Soporte Seguro Sillín	1
92009	92009-1654	Tornillo 5x16	2
92072	92072-1414	Abrazadera 170 mm.	4
92145	92145-0144	Resorte Swiche Stop	1
92153	92153-0967	Tornillo 6x16	2
92154	92154-0933	Tornillo 5x12	2
92154A	92154-1009	Tornillo 6x35	1
92161	92161-1531	Antivibrante	1
92171	92171-0939	Abrazadera	1
92173	92173-0736	Abrazadera 12 mm.	1
92210	92210-0007	Tuerca 5 mm.	1
220	220AA0625	Tornillo 6x25	2
311	311AB0500	Tuerca M6	2
461	461DA0600	Arandela 6 mm.	2

FIG. N° 56 HERRAMIENTAS

Fig N°	Parte No.	Descripción	20
			CLF
56007	56007-0157	Estuche de Herramienta	1
92104	92104-0004	Pegante Empaques	1
92104A	92104-1064	Pegante Empaques	1



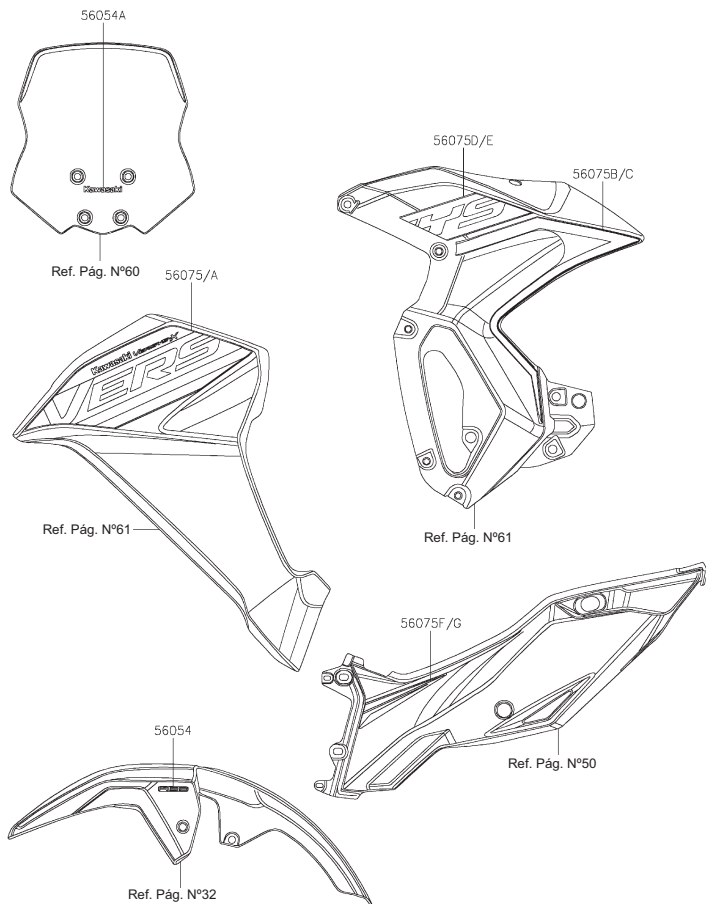


Fig N°	Parte No.	Descripción	20
			CLF
56054	56054-1064	Calcomanía Guardabarro Delantero	2
56054A	56054-2261	Calcomanía Visor Carenaje	1
56075	56075-7597	Calcomanía Carenaje Lateral Izquierdo	1
56075A	56075-7598	Calcomanía Carenaje Lateral Derecho	1
56075B	56075-7599	Calcomanía Inferior Cubierta Lateral Tanque Izq.	1
56075C	56075-7600	Calcomanía Inferior Cubierta Lateral Tanque Der.	1
56075D	56075-7601	Calcomanía Superior Cubierta Lateral Tanque Izq.	1
56075E	56075-7602	Calcomanía Superior Cubierta Lateral Tanque Der.	1
56075F	56075-7603	Calcomanía Cubierta Sillín Izquierda	1
56075G	56075-7604	Calcomanía Cubierta Sillín Derecha	1

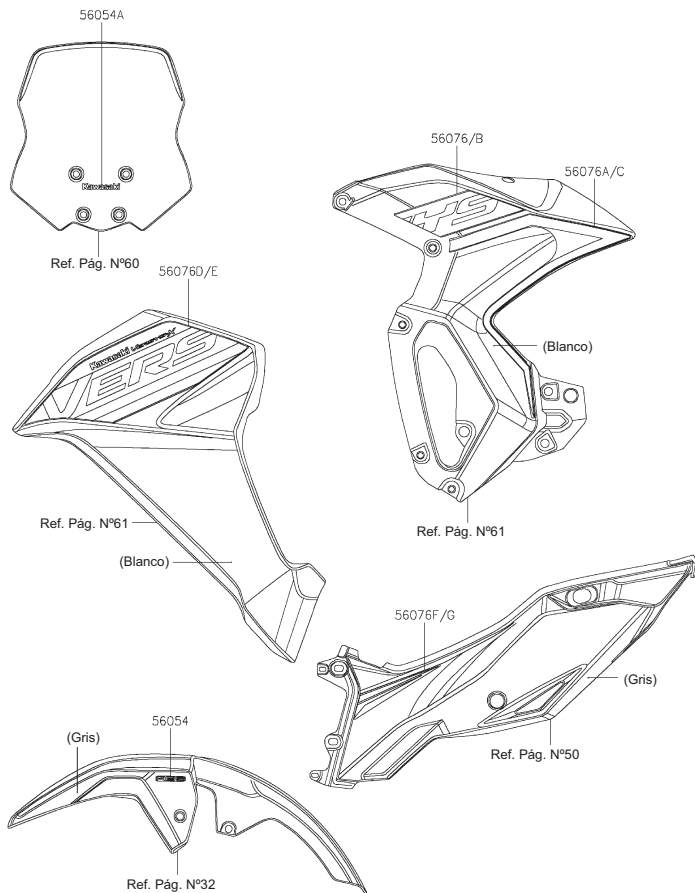


Fig N°	Parte No.	Descripción	20
			CLF
56054	56054-1879	Calcomanía Guardabarro Delantero	2
56054A	56054-2261	Calcomanía Visor Carenaje	1
56076	56076-0503	Calcomanía Superior Cubierta Lateral Tanque Izq.	1
56076A	56076-0504	Calcomanía Inferior Cubierta Lateral Tanque Izq.	1
56076B	56076-0505	Calcomanía Superior Cubierta Lateral Tanque Der.	1
56076C	56076-0506	Calcomanía Inferior Cubierta Lateral Tanque Der.	1
56076D	56076-0507	Calcomanía Carenaje Lateral Izquierdo	1
56076E	56076-0508	Calcomanía Carenaje Lateral Derecho	1
56076F	56076-0509	Calcomanía Cubierta Sillin Izquierda	1
56076G	56076-0510	Calcomanía Cubierta Sillin Derecha	1

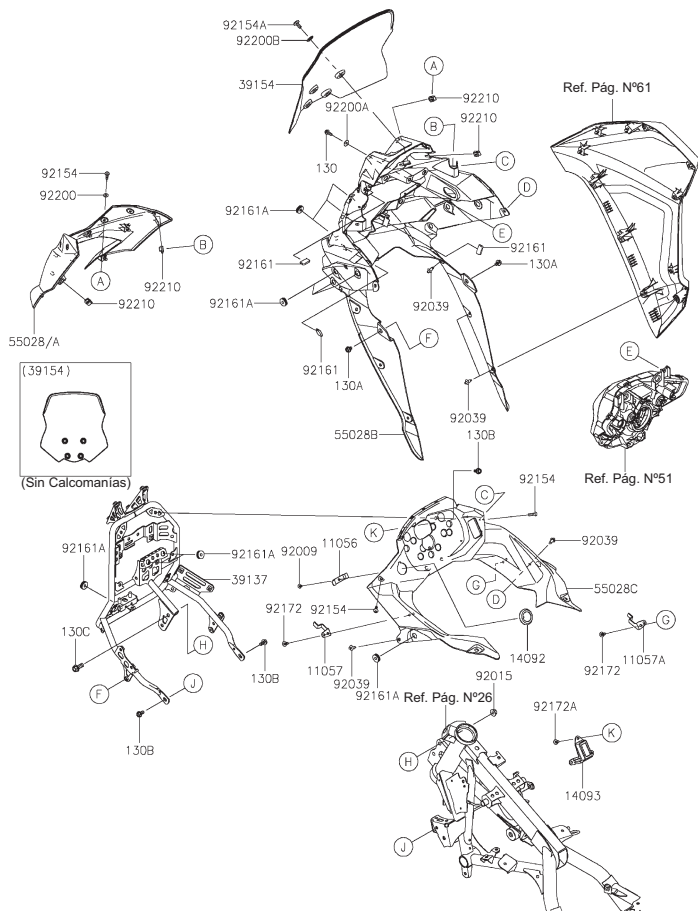


Fig N°	Parte No.	Descripción	20
			CLF
11056	11056-4313	Platina Soporte Cubierta Velocímetro	1
11057	11057-0913	Platina Soporte Cubierta Velocímetro Izq.	1
11057A	11057-0914	Platina Soporte Cubierta Velocímetro Der.	1
14092	14092-0214	Tapón Cubierta Velocímetro	1
14093	14093-0565	Tapa Cubierta Velocímetro	1
39137	39137-0680	Soporte Carenaje Farola	1
39154	39154-0358	Visor	1
55028	55028-0624-51B	Carenaje Farola Gris (Moto Blanca)	1
55028A	55028-0624-739	Carenaje Farola Negro (Moto Gris)	1
55028B	55028-0625	Carenaje Delantero Interno	1
55028C	55028-0630	Cubierta Velocímetro	1
92009	92009-1155	Tornillo 4x8	1
92015	92015-1014	Tuerca 8 mm.	2
92039	92039-0707	Remache	8
92154	92154-0209	Tornillo 5x16	6
92154A	92154-0932	Tornillo 6x14	4
92161	92161-1367	Antivibrante 12x23	3
92161A	92161-1911	Antivibrante 6x19x5.6	17
92172	92172-0821	Tornillo 5x12	4
92172A	92172-0864	Tornillo 5X10	3
92200	92200-0006	Arandela 5.3x11.5x0.5	4
92200A	92200-0456	Arandela 5.2x15x1.0	2
92200B	92200-1890	Arandela 11.4x18x1	4
92210	92210-0817	Tuerca 5 mm.	6
130	130BA0514	Tornillo 5x14	2
130A	130BA0608	Tornillo 6x8	2
130B	130BB0612	Tornillo 6x12	4
130C	130CA0820	Tornillo 8x20	2

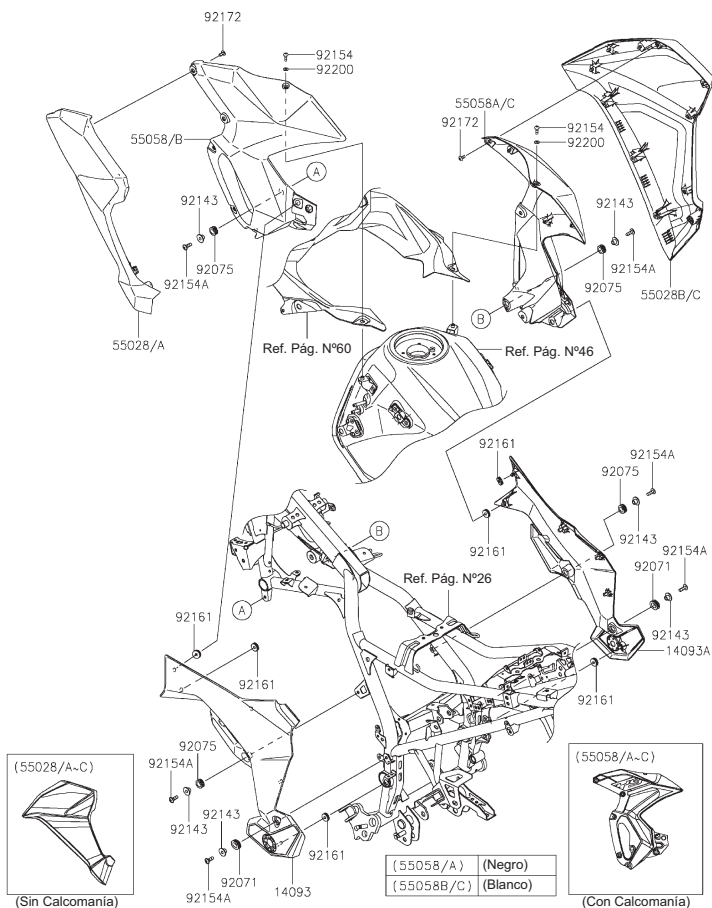


Fig N°	Parte No.	Descripción	20
			CLF
14093	14093-0558	Tapa Lateral Izquierda	1
14093A	14093-0559	Tapa Lateral Derecha	1
55028	55028-0626-54X	Carenaje Lateral Izquierdo Blanco (Moto Blanca)	1
55028A	55028-0626-739	Carenaje Lateral Izquierdo Negro (Moto Gris)	1
55028B	55028-0627-54X	Carenaje Lateral Derecho Blanco (Moto Blanca)	1
55028C	55028-0627-739	Carenaje Lateral Derecho Negro (Moto Gris)	1
55058	55058-5379-739	Cubierta Lat. Tanque Gas. Izq. Negra (Moto Gris)	1
55058A	55058-5381-739	Cubierta Lat. Tanque Gas. Der. Negra (Moto Gris)	1
55058B	55058-5481-54X	Cubierta Lat. Tanque Gas. Izq. Blanca (Moto Blanca)	1
55058C	55058-5482-54X	Cubierta Lat. Tanque Gas. Der. Blanca (Moto Blanca)	1
92071	92071-0768	Antivibrante 20x24x8	2
92075	92075-1634	Antivibrante	4
92143	92143-1016	Buje	6
92154	92154-0209	Tornillo 5x16	2
92154A	92154-2340	Tornillo 6x18	6
92161	92161-1911	Antivibrante 6x19x5.6	6
92172	92172-0821	Tornillo 5x12	10
92200	92200-0006	Arandela 5.3x11.5x0.5	2

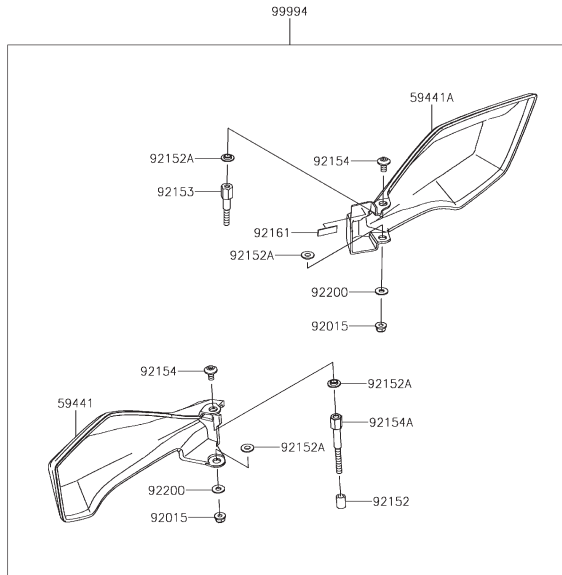


Fig N°	Parte No.	Descripción	20
			CLF
59441	59441-0043	Cortaviento Izquierdo	1
59441A	59441-0044	Cortaviento Derecho	1
92015	92015-1603	Tuerca 6 mm.	2
92152	92152-2302	Buje 6.5x10.5x14	1
92152A	92152-2314	Buje 6.5x15x3.4	4
92153	92153-0790	Tornillo Ajuste Cortaviento Derecho	1
92154	92154-0951	Tornillo 6x12	2
92154A	92154-2359	Tornillo Ajuste Cortaviento Izquierdo	1
92161	92161-1985	Antivibrante 10x30x1	1
92200	92200-1762	Arandela 6.2x15x1.2	2
99994	99994-0992	Kit Cortavientos	1

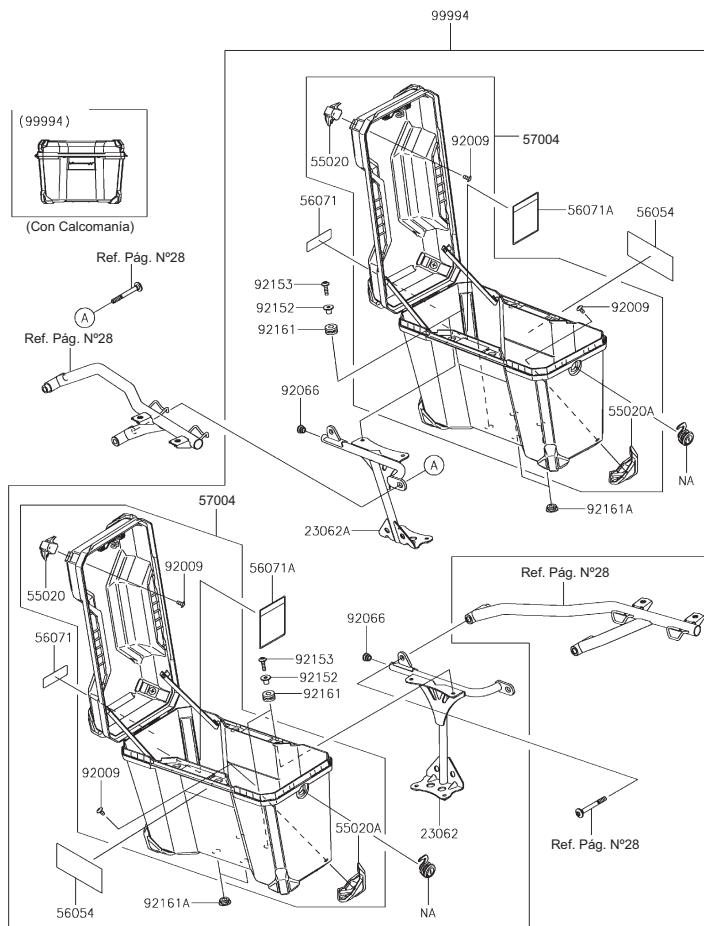


Fig N°	Parte No.	Descripción	'20 CLF
23062	23062-0965	Soporte Maletero Izquierdo	1
23062A	23062-0966	Soporte Maletero Derecho	1
55020	55020-2174	Protector Superior	8
55020A	55020-2175	Protector Inferior	8
56054	56054-2335	Calcomanía "VERSYS-X"	2
56071	56071-0457	Calcomanía Precaución	2
56071A	56071-0724	Calcomanía Precaución	2
57004	57004-0002	Maletero (Solo)	2
92009	92009-1480	Tornillo 6x12	16
92066	92066-1184	Tapón Soporte Maletero	2
92152	92152-0332	Buje 6.5x10x13.1	8
92153	92153-1267	Tornillo 6x23	8
92161	92161-0927	Antivibrante 10x24x12	8
92161A	92161-1910	Antivibrante	4
99994	99994-1271	Kit Maleteros	1

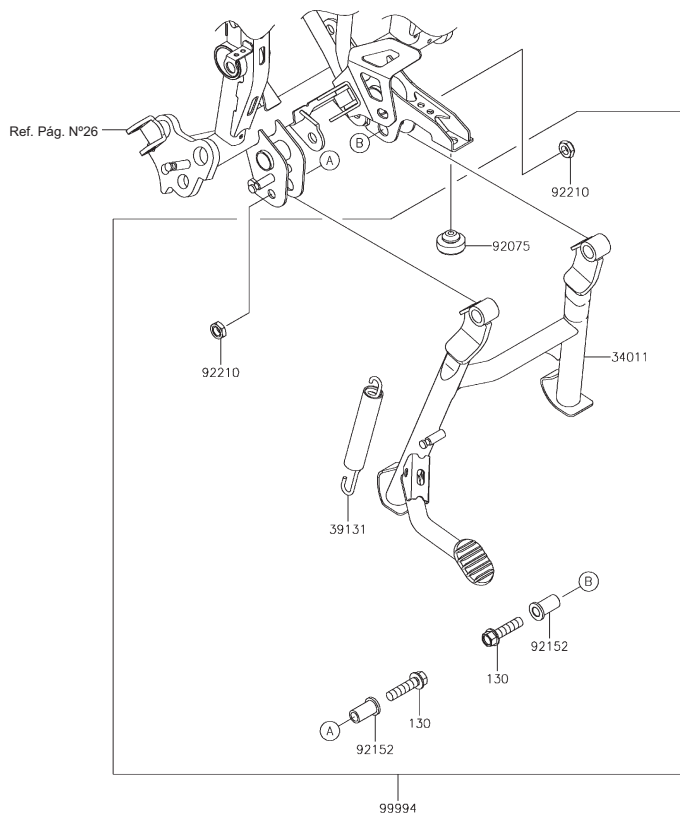


Fig N°	Parte No.	Descripción	20
			CLF
34011	34011-0036	Gato Central	1
39131	39131-0001	Resorte Gato Central	1
92075	92075-1045	Antivibrante	1
92152	92152-2350	Buje 10.2x14.7x28.8	2
92210	92210-0784	Tuerca 10 mm.	2
99994	99994-0995	Kit Gato Central	1
130	130CB1040	Tornillo 10x40	2

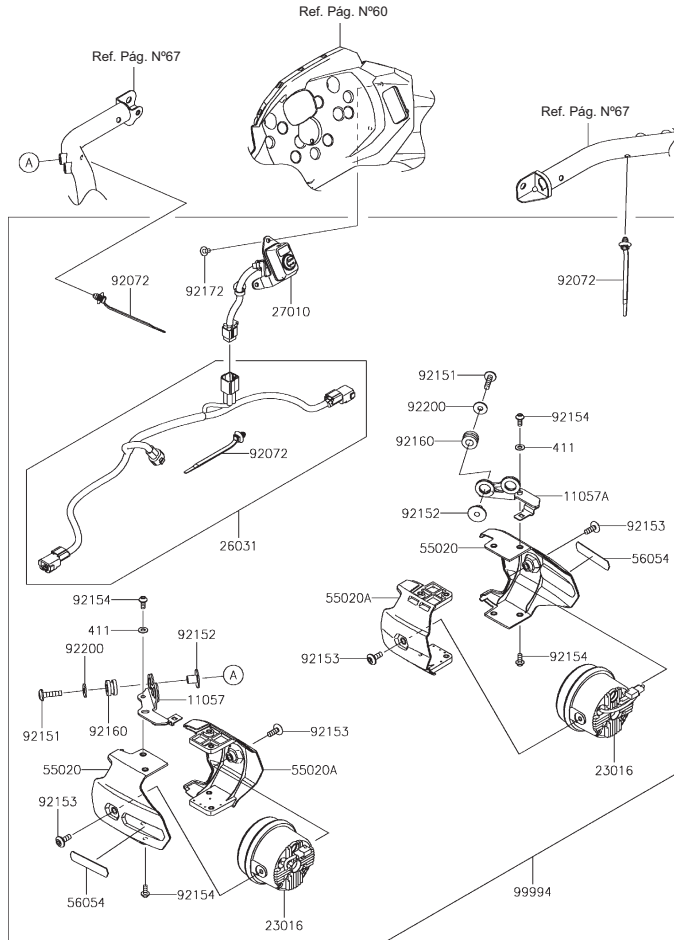
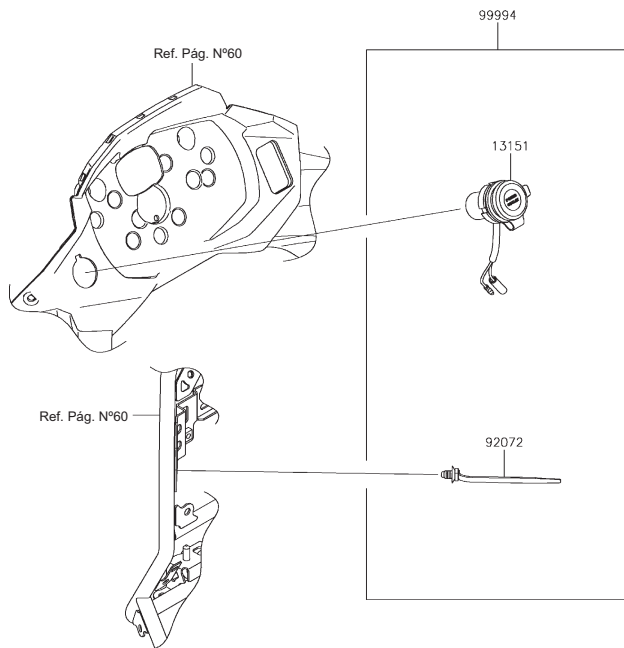


Fig N°	Parte No.	Descripción	'20 CLF
11057	11057-0624	Soporte Exploradora Izquierda	1
11057A	11057-0625	Soporte Exploradora Derecha	1
23016	23016-0599	Exploradora (Sola)	2
26031	26031-2337	Instalación Conexión Exploradoras	1
27010	27010-0850	Swiche Conexión Exploradoras	1
55020	55020-1825	Protector Exploradoras Externo	2
55020A	55020-1826	Protector Exploradoras Interno	2
56054	56054-1695	Calcomanía "KAWASAKI"	2
92072	92072-1414	Abrazadera 170 mm.	6
92151	92151-1611	Tornillo 6x25	4
92152	92152-2204	Buje 6.5x10x13.6	4
92153	92153-1526	Tornillo 6x16	4
92154	92154-0917	Tornillo 5x12	8
92160	92160-1167	Antivibrante 10x20x12	4
92172	92172-0864	Tornillo 5x10	3
92200	92200-0766	Arandela 6.5x18x1.6	4
99994	99994-0996	Kit Exploradoras	1
411	411AB0500	Arandela 5 mm.	4

Fig N°	Parte No.	Descripción	20
			CLF
13151	13151-0566	Swiche de Corriente DC 12V	1
92072	92072-1414	Abrazadera 170 mm.	1
99994	99994-0997	Kit Swiche Corriente DC 12V	1



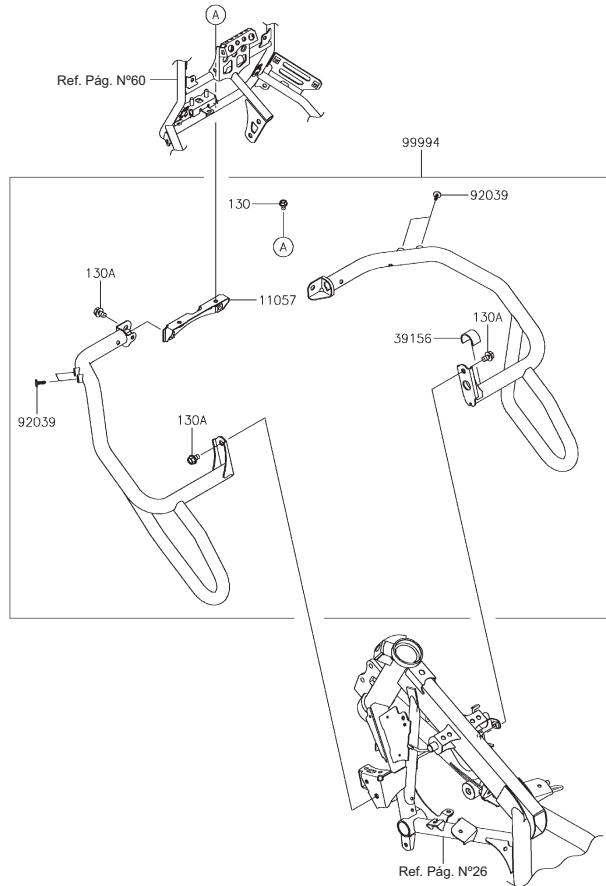
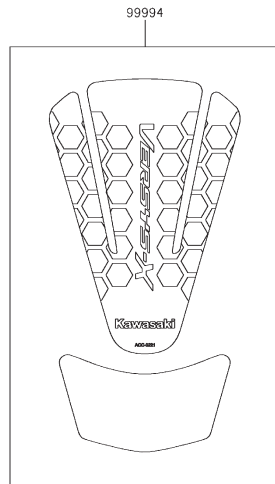


Fig N°	Parte No.	Descripción	20
			CLF
11057	11057-0597	Soporte Protector Motor	1
39156	39156-1909	Antivibrante 50x18x2	1
92039	92039-3787	Remache	4
99994	99994-0998	Kit Protector Motor	1
130	130BB0610	Tornillo 6x10	2
130A	130BB0812	Tornillo 8x12	4

FIG. N° 67

ACCESORIO (PROTECTOR TANQUE GASOLINA)

Fig N°	Parte No.	Descripción	20
			CLF
99994	99994-1000	Kit Protector Tanque	1



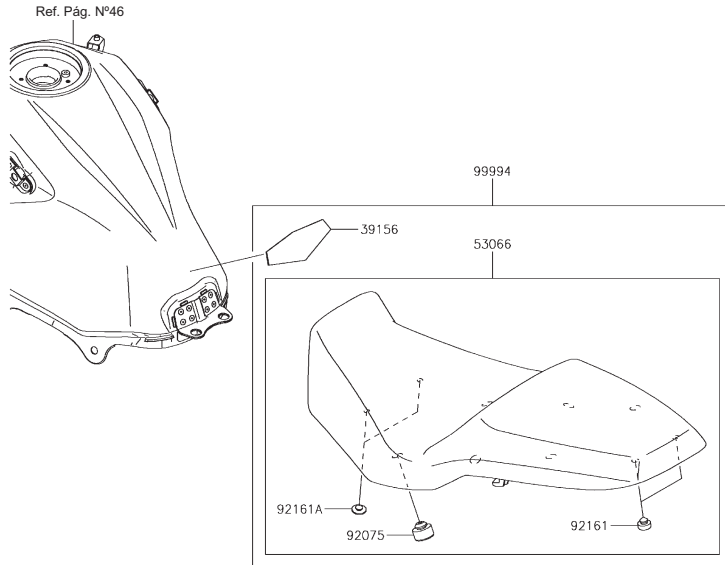
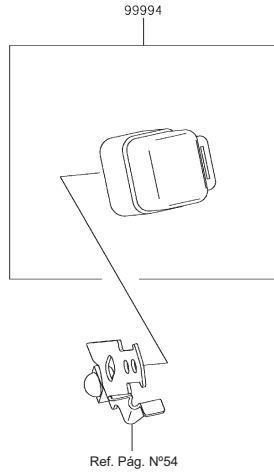


Fig N°	Parte No.	Descripción	20
			CLF
39156	39156-0801	Protector Tanque Gasolina	1
53066	53066-0566-MA	Sillín Doble Altura	1
92075	92075-015	Antivibrante	6
92161	92161-0855	Antivibrante 10x20x8	2
92161A	92161-1685	Antivibrante 8x22x10	2
99994	99994-1002	Kit Sillín Doble Altura	1

Fig N°	Parte No.	Descripción	20
			CLF
99994	99994-1004	Kit Relay	1



ÍNDICE NUMÉRICO DE REFERENCIAS

Parte N°	Fig No.	Pág No.	Parte N°	Fig No.	Pág No.	Parte N°	Fig No.	Pág No.	Parte N°	Fig No.	Pág No.	Parte N°	Fig No.	Pág No.
100/90-19-GP210-TT	41009	35	11061-0791	11061A	5	13042-0759	13042	31	13107-0742	13107	25	13280-0261	13280	23
11004-0734	11004	1	11061-0792	11061	7	13042-0761	13042A	44	13107-0743	13107	23	13280-0301	13280A	23
11005-0675	11005	3	11061-0793	11061	15	13087-0558	13087	9	13127-0668	13127	10	13280-0882	13280	11
11008-0747	11008	1	11061-0794	11061A	20	13088-0590	13088	9	13128-0693	13128	10	13280-0883	13280	4
11009-1105	11009	13	11061-0795	11061	25	13088-0591	13088A	9	13140-1148	13140	11	13280-0884	13280A	4
11009-1145	11009	24	11061-0854	11061A	15	13089-0021	13089	9	13140-1149	13140A	11	132BA0612	132	15
11012-1362	11012	15	11061-0875	11061A	25	13089-0558	13089A	9	13144-0577	13144	10	132BA0614	132	25
11012-1871-18R	11012	29	11065-0349	11065	2	13091-1464	13091	11	13145-0556	13145	11	132BA0620	132	2
11013-0762	11013	4	11065-0967	11065	4	13095-0561	13095	9	13151-0566	13151	66	132BC0830	132	44
11038-0049	11038	4	11065-0969	11065	24	130BA0514	130	60	13159-0008	13159	42	14001-0688	14001	13
11056-4313	11056	60	11065-0997	11065	45	130BA0608	130	55	13161-0560	13161	12	14013-004	14013	13
11057-0541	11057	20	12004-0716	12004	6	130BA0608	130A	60	13187-0553	13187	9	14014-0564	14014	11
11057-0542	11057A	20	12005-0770	12005	6	130BA0610	130	39	13193-1002	13193	23	14014-0565	14014	13
11057-0556	11057	33	12009-1073	12009	6	130BA0610	130A	55	13216-0880	13216	23	14026-0133	14026	15
11057-0558	11057	54	12011-1053	12011	6	130BA0612	130	19	13234-0597	13234	8	14031-0562	14031	15
11057-0559	11057A	54	12021-0708	12021	2	130BA0612	130	42	13236-0805	13236	12	14032-0633	14032	15
11057-0566	11057B	54	12032-0018	12032	6	130BA0612	130B	55	13239-0048	13239	11	14037-0781	14037	24
11057-0597	11057	67	12046-0072	12046	7	130BA0616	130	4	13242-0151	13242	12	14041-0601	14041	5
11057-0623	11057	15	12048-0084	12048	7	130BA0616	130	33	13251-0037-II	13251	8	14091-0724	14091	2
11057-0624	11057	65	12053-0102	12053	7	130BA0616	130	52	13262-0461	13262	10	14092-0214	14092	60
11057-0625	11057A	65	12053-0191	12053A	7	130BA0620	130	21	13262-0464	13262A	10	14092-1002	14092	20
11057-0627	11057	39	12053-0235	12053B	7	130BA0622	130A	39	13262-0466	13262B	10	14093-0224	14093	25
11057-0628	11057	40	12053-0237	12053	15	130BA0622	130	46	13262-0467	13262C	10	14093-0513	14093	48
11057-0629	11057A	39	120CA0512	120	46	130BA0622	130	49	13262-0468	13262D	10	14093-0525	14093	52
11057-0674	11057A	15	120CA0525	120	18	130BA0622	130	51	13262-0470	13262E	10	14093-0548	14093	15
11057-0703	11057C	54	120CA0612	120	43	130BA0635	130A	42	13262-0921	13262F	10	14093-0549	14093A	15
11057-0913	11057	60	120CA0614	120	40	130BB0610	130	67	13262-0922	13262G	10	14093-0552	14093	33
11057-0914	11057A	60	120CA0816	120A	43	130BB0612	130A	49	13262-1265	13262H	10	14093-0554-51B	14093	50
11057-1045	11057	52	120CA0830	120	42	130BB0612	130B	60	13262-1321	13262I	10	14093-0554-739	14093A	50
11057-1220	11057D	54	120CB0610	120	23	130BB0616	130A	33	13272-0260	13272	1	14093-0555-51B	14093B	50
11057-1351	11057A	52	130/80-17-GP210-TT	41009A	35	130BB0812	130A	67	13272-0261	13272A	1	14093-0555-739	14093C	50
11061-0282	11061	2	13001-0742	13001	3	130CA0820	130C	60	13272-1257	13272	21	14093-0556	14093D	50
11061-0283	11061A	2	13002-0710	13002	3	130CB1040	130	64	13272-1303	13272	9	14093-0558	14093	61
11061-0417	11061	20	13008-0047	13008	3	130CC0620	130	12	13272-1330	13272	56	14093-0559	14093A	61
11061-0432	11061	5	13031-0770	13031	8	13102-0073	13102	9	13272-2247	13272	28	14093-0565	14093	60
11061-0790	11061	3	13042-0742	13042	44	13107-0741	13107	20	13280-0105	13280	44	14093-0694	14093	28

ÍNDICE NUMÉRICO DE REFERENCIAS

Parte N°	Fig No.	Pág No.	Parte N°	Fig No.	Pág No.	Parte N°	Fig No.	Pág No.	Parte N°	Fig No.	Pág No.	Parte N°	Fig No.	Pág No.
16007-0028	16007	6	21176-0839	21176D	18	26031-2337	26031	65	35004-0363-51B	35004	32	41022-0085	41022A	35
16007-0708	16007	9	21176-0842	21176	40	26031-2640	26031	54	35004-0363-739	35004A	32	41023-0038	41023	35
16014-0002	16014	16	21176-0843	21176	43	27002-0006	27002	54	35019-0632	35019	33	41023-0039	41023A	35
16021-0027	16021	16	220AA0614	220	21	27002-0042	27002A	54	35019-0634	35019A	33	41025-0373-WC	41025	35
16065-0119	16065	1	220AA0625	220	56	27003-0124	27003	54	35023-0427	35023	33	41025-0374-WC	41025A	35
16073-0053	16073	23	220AB0522	220	44	27005-5162	27005	56	36014-0569	36014	50	41029-0087	41029	35
16073-0129	16073	16	220AB0540	220A	44	27008-0053	27008	56	39007-0407	39007	30	41029-0088	41029A	35
16082-0779	16082	39	224AB0408	224	53	27010-0099	27010	23	39061-0735	39061	24	41029-0089	41029B	35
16085-0133	16085	9	225AB0412	225	42	27010-0726	27010	56	39062-0693	39062	25	41032-0005	41032	35
16097-0008	16097	20	23007-0207	23007	51	27010-0729	27010	44	39062-0769	39062	24	41034-0587-458	41034	36
16115-1068	16115	15	23007-0228	23007	53	27010-0762	27010	40	39062-0770	39062A	24	41034-0588-458	41034	37
16126-0705	16126	19	23007-0229	23007A	53	27010-0845	27010A	56	39062-0773	39062A	25	41068-0623	41068	36
16126-0744	16126	4	23008-0177	23008	51	27010-0850	27010	65	39062-0793	39062B	25	41068-0624	41068	37
16130-0002	16130	20	23008-0182	23008	52	27010-1313	27010	20	39062-0794	39062C	25	41080-0670-11H	41080	41
16142-0707	16142	20	23016-0599	23016	65	27016-0089	27016	56	39111-0349	39111	30	41080-0671-11H	41080	43
16142-0708	16142	25	23016-0600	23016	52	27016-5398	27016A	56	39131-0001	39131	64	410AA1000	410	28
16154-0711	16154	20	23025-0378	23025	52	27048-5139	27048	56	39131-0002	39131	34	410AB0600	410	44
16160-0762	16160	25	23026-0025	23026	52	28012-0001	28012	56	39137-0680	39137	60	411AB0500	411	65
16163-0750	16163	16	23037-0428	23037	53	28012-1077	28012A	56	39154-0358	39154	60	42036-0816	42036	29
16164-0012	16164	19	23037-0429	23037A	53	31064-0164	31064	16	39156-0801	39156	69	42036-1077	42036	30
16165-0013	16165	13	23037-0442	23037B	53	311AB0500	311	56	39156-0820	39156	33	42036-1078	42036A	30
21003-0175	21003	21	23037-0443	23037C	53	32074-0022	32074	56	39156-0820	39156	52	42036-1102	42036B	30
21007-0569	21007	21	23062-0910	23062	19	32155-0029	32155	20	39156-1909	39156	67	42041-0120	42041	37
21007-0578	21007	41	23062-0965	23062	63	32190-0740	32190	27	39156-2145	39156	54	43001-0750	43001	38
21007-5082	21007	56	23062-0966	23062A	63	33001-0684-18R	33001	29	39156-2198	39156	24	43010-0021	43010	42
21039-0005	21039	23	25023-0143	25023	48	33032-1134	33032	29	39156-2210	39156	46	43015-0656	43015	42
21040-0003	21040	23	25031-0924	25031	48	33040-0030-18R	33040	29	39156-2211	39156A	33	43015-0731	43015	40
21066-0753	21066	21	26006-0001	26006	54	33040-0088-18R	33040A	29	39156-2462	39156A	54	43020-0022	43020	40
21163-0717	21163	23	26006-0020	26006A	54	33040-1116	33040B	29	39178-0364	39178	5	43020-0023	43020	42
21171-0033	21171	22	26006-1006	26006	23	34011-0036	34011	64	39188-0046	39188	50	43022-1010	43022	40
21175-1257	21175	18	26006-1077	26006B	54	34024-0144	34024	34	39192-0590	39192	25	43026-0009	43026	42
21176-0009	21176	18	26006-1078	26006C	54	34028-0334	34028	31	39192-0600	39192A	25	43026-1082	43026	40
21176-0026	21176A	18	26011-0958	26011	23	34028-0335	34028A	31	39192-0604	39192B	25	43027-1053	43027	42
21176-0048	21176B	18	26011-0959	26011	54	34028-0349	34028B	31	39193-0571	39193	13	43027-1057	43027	40
21176-0111	21176C	18	26011-0967	26011	51	34028-0350	34028C	31	39193-0583	39193A	13	43028-1061	43028	40
21176-0832	21176	11	26011-1886	26011A	54	34028-0351	34028D	31	41022-0084	41022	35	43028-1065	43028	42

ÍNDICE NUMÉRICO DE REFERENCIAS

Parte N°	Fig No.	Pág No.	Parte N°	Fig No.	Pág No.	Parte N°	Fig No.	Pág No.	Parte N°	Fig No.	Pág No.	Parte N°	Fig No.	Pág No.
43034-0135	43034	43	44045-051	44045	45	49047-0626	49047A	11	55028-0627-739	55028C	61	56076-0508	56076E	59
43034-1016	43034	40	44065-0030	44065	45	49054-1056	49054	25	55028-0630	55028C	60	56076-0509	56076F	59
43044-0083	43044	41	44065-0036	44065A	45	49063-1055	49063	25	55058-5379-739	55058	61	56076-0510	56076G	59
43044-1112	43044	43	44071-1306-18R	44071	45	49065-0711	49065	20	55058-5381-739	55058A	61	57004-0002	57004	63
43045-0004	43045	43	44071-1307-18R	44071A	45	49069-0825	49069	5	55058-5481-54X	55058B	61	59051-0721	59051	20
43045-1010	43045A	43	45014-0580-37S	45014	30	49078-0077	49078	6	55058-5482-54X	55058C	61	59051-0722	59051	23
43048-0030	43048	41	46003-0696-18R	46003	44	49085-0006	49085	24	550AA2015	550	34	59256-0554	59256	25
43048-1066	43048	43	46012-0010-18R	46012	44	49091-0001	49091	39	550AA2015	550	42	59441-0043	59441	62
43049-1060	43049	41	46019-0060	46019	44	49091-0001	49091	42	550AA2525	550	38	59441-0044	59441A	62
43049-1061	43049A	41	46019-0070-18R	46019	28	49106-0818	49106	5	550AA4035	550	36	59502-0611	59502	24
43049-1063	43049	43	46019-0071-18R	46019A	28	49118-0743	49118A	7	550AA4035	550	37	600A0500	600	10
43049-1064	43049A	43	46075-0564	46075	44	49118-0921	49118	7	554DA0600	554	28	610A0406	610	11
43056-0004	43056	41	46076-0143	46076	44	51001-0843-25X	51001	46	56001-0299	56001	44	670B2016	670	25
43056-0004	43056	43	46091-0352	46091	44	51001-0843-54X	51001A	46	56001-0300	56001A	44	670B2018	670A	25
43057-1001	43057	41	46091-0385	46091A	44	51044-0853	51044	17	56007-0157	56007	57	670D2010	670	7
43057-1001	43057	43	46092-0571	46092	44	51049-0735	51049	46	56054-1064	56054	58	670D2018	670	11
43058-1100	43058	41	46092-1203	46092	40	52005-1009	52005	15	56054-1695	56054	65	92001-1728	92001	40
43078-0040	43078	42	46098-016	46098	26	53003-0439-MA	53003	47	56054-1879	56054	59	92001-1793	92001	8
43078-0587	43078	24	46102-0573	46102	9	53066-0547-MA	53066	47	56054-2261	56054A	58	92001-1860	92001	42
43080-0126-DJ	43080	43	461DA0600	461	23	53066-0566-MA	53066	69	56054-2261	56054A	59	92001-1905	92001	31
43080-0180-DJ	43080	41	461DA0600	461	56	54011-0622	54011	49	56054-2335	56054	63	92002-1323	92002	40
43082-0172	43082	43	482EA0100	482	31	54012-0650	54012	49	56071-0457	56071	63	92002-1894	92002A	40
43082-0173	43082	41	482EA5000	482A	31	54012-0651	54012A	49	56071-0724	56071A	63	92004-0040	92004	1
43095-1441	43095	39	49002-0009	49002	1	55020-0317	55020	29	56075-7597	56075	58	92004-0048	92004	37
43095-1442	43095A	39	49006-1088	49006	41	55020-1825	55020	65	56075-7598	56075A	58	92005-0730	92005	16
43095-1443	43095	42	49006-1088	49006	43	55020-1826	55020A	65	56075-7599	56075B	58	92005-0890	92005	25
43095-1444	43095A	42	49006-1242	49006A	41	55020-1987	55020	56	56075-7600	56075C	58	92009-1134	92009	44
43095-1449	43095B	42	49006-1242	49006A	43	55020-1996	55020	45	56075-7601	56075D	58	92009-1155	92009	60
44005-0117-18R	44005	45	49016-0627	49016	51	55020-2174	55020	63	56075-7602	56075E	58	92009-1197	92009	48
44006-0114-18R	44006	45	49016-1044	49016	40	55020-2175	55020A	63	56075-7603	56075F	58	92009-1391	92009A	48
44013-0305	44013	45	49016-1103	49016	42	55028-0624-51B	55028	60	56075-7604	56075G	58	92009-1458	92009	40
44023-0140	44023	45	49033-0558	49033	16	55028-0624-739	55028A	60	56076-0503	56076	59	92009-1480	92009	63
44026-0210	44026	45	49034-0567	49034	20	55028-0625	55028B	60	56076-0504	56076A	59	92009-1654	92009	56
44029-1131	44029	45	49040-0758	49040	17	55028-0626-54X	55028	61	56076-0505	56076B	59	92015-1014	92015	60
44037-0171-21	44037	45	49044-0015	49044	25	55028-0626-739	55028A	61	56076-0506	56076C	59	92015-1197	92015	44
44039-0169-18R	44039	45	49047-0625	49047	11	55028-0627-54X	55028B	61	56076-0507	56076D	59	92015-1233	92015	40

ÍNDICE NUMÉRICO DE REFERENCIAS

Parte N°	Fig No.	Pág No.	Parte N°	Fig No.	Pág No.	Parte N°	Fig No.	Pág No.	Parte N°	Fig No.	Pág No.	Parte N°	Fig No.	Pág No.
92015-1364	92015	29	92028-1423	92028A	8	92045-0735	92045	10	92055-1420	92055	45	92072-1414	92072E	54
92015-1367	92015	19	92028-1424	92028B	8	92045-0826	92045	11	92056-003	92056	45	92072-1414	92072	56
92015-1367	92015	23	92028-1564	92028	10	92045-1013	92045A	10	92057-0595	92057	7	92072-1414	92072	65
92015-1387	92015	5	92028-1858	92028A	10	92046-0034	92046	15	92057-0647	92057	37	92072-1414	92072	66
92015-1415	92015	27	92033-0079	92033	42	92046-0607	92046	10	92058-0037	92058	37	92075-015	92075	47
92015-1476	92015A	23	92033-015	92033	10	92046-0610	92046	29	92066-0002	92066	1	92075-015	92075	69
92015-1527	92015	8	92033-026	92033A	10	92047-011	92047	26	92066-0003	92066	13	92075-1002	92075	46
92015-1602	92015	33	92033-0732	92033	3	92047-012	92047	45	92066-0748	92066	15	92075-1045	92075	28
92015-1603	92015	62	92033-0787	92033	49	92048-006	92048	26	92066-0767	92066	20	92075-1045	92075	64
92015-1658	92015A	29	92033-1040	92033	37	92048-008	92048A	26	92066-0785	92066	26	92075-1115	92075A	46
92015-1700	92015	15	92033-1186	92033A	42	92049-0125	92049	45	92066-1110	92066A	13	92075-1634	92075	61
92015-1946	92015B	29	92033-1222	92033	45	92049-0731	92049	13	92066-1184	92066	63	92075-1690	92075	24
92015-1963	92015	10	92037-1827	92037	46	92049-0794	92049	36	92066-1220	92066	28	92075-209	92075	39
92016-028	92016	9	92037-1827	92037	54	92049-0794	92049	37	92066-1246	92066	11	92081-076	92081	12
92022-1093	92022	52	92038-001	92038	8	92049-1109	92049	30	92066-1252	92066B	13	92081-159	92081	23
92022-1116	92022	9	92039-0707	92039	60	92049-1254	92049	29	92069-0050	92069	51	92081-1612	92081	31
92022-112	92022	10	92039-0709	92039	50	92049-1349	92049	6	92069-0090	92069	53	92081-1620	92081	16
92022-1373	92022	43	92039-3787	92039	67	92049-1559	92049A	13	92069-1016	92069A	51	92081-1737	92081	42
92022-1380	92022	31	92042-007	92042	1	92049-1560	92049	15	92069-1016	92069	52	92090-007	92090	26
92022-1405	92022	48	92042-014	92042	20	92055-0016	92055	18	92069-1084	92069A	52	92093-0035	92093	45
92022-1561	92022	38	92043-0104	92043	42	92055-0124	92055	16	92070-0031	92070	22	92093-0587	92093	24
92022-1582	92022	29	92043-0746	92043	28	92055-0136	92055	23	92071-0705	92071	23	92093-0698	92093	4
92022-161	92022A	10	92043-0820	92043	41	92055-0168	92055	38	92071-0712	92071	5	92093-0699	92093A	4
92022-1827	92022	12	92043-0907	92043	31	92055-0195	92055	2	92071-0766	92071	33	92093-1030	92093	46
92022-1827	92022	20	92043-0924	92043A	31	92055-049	92055	15	92071-0766	92071	50	92104-0004	92104	57
92022-231	92022	45	92043-0963	92042	13	92055-0728	92055	17	92071-0767	92071A	50	92104-1064	92104A	57
92022-237	92022	39	92043-1263	92043	15	92055-0732	92055	30	92071-0768	92071	61	92122-006	92122	23
92022-304	92022	3	92043-1264	92043	1	92055-0733	92055	13	92071-0772	92071B	50	92122-0557	92122	20
92026-0115	92026	9	92043-1264	92043	3	92055-0734	92055A	15	92072-0012	92072	16	92122-0557	92122	25
92026-0734	92026A	9	92043-1309	92043	13	92055-0735	92055	25	92072-0135	92072	19	92139-0781	92139	10
92026-0846	92026	23	92043-132	92043	23	92055-0736	92055A	25	92072-0749	92072	54	92139-0782	92139	8
92026-1217	92026	12	92043-1416	92043	43	92055-0741	92055	42	92072-0807	92072A	54	92139-0783	92139A	8
92026-1276	92026	45	92043-4009	92043	2	92055-1146	92055B	15	92072-0813	92072B	54	92139-0784	92139B	8
92027-1183	92027	51	92045-0067	92045	9	92055-1276	92055A	23	92072-1237	92072C	54	92139-0786	92139C	8
92027-1440	92027	12	92045-0732	92045	36	92055-1354	92055	20	92072-1293	92072	52	92139-0787	92139D	8
92028-1422	92028	8	92045-0732	92045	37	92055-1370	92055B	23	92072-1293	92072D	54	92139-0788	92139E	8

ÍNDICE NUMÉRICO DE REFERENCIAS

Parte N°	Fig No.	Pág No.	Parte N°	Fig No.	Pág No.	Parte N°	Fig No.	Pág No.	Parte N°	Fig No.	Pág No.	Parte N°	Fig No.	Pág No.
92139-0790	92139F	8	92152-0332	92152	63	92153-1810	92153	28	92154-1299	92154	44	92154-2560	92154	42
92139-0791	92139G	8	92152-0658	92152	31	92153-1851	92153	23	92154-1422	92154A	44	92154-2561	92154B	11
92139-0792	92139H	8	92152-0846	92152	24	92153-1866	92153A	23	92154-1539	92154	34	92154-2561	92154C	20
92139-0793	92139A	10	92152-1545	92152A	31	92153-1872	92153	41	92154-1547	92154A	33	92154-2739	92154	32
92139-0872	92139B	10	92152-1562	92152	18	92153-1886	92153	5	92154-1646	92154	41	92154-2832	92154A	14
92139-0890	92139	30	92152-2204	92152	39	92153-1930	92153A	5	92154-1773	92154B	15	92160-1036	92160	12
92139-0916	92139	9	92152-2204	92152	65	92153-1986	92153	12	92154-1773	92154A	25	92160-1161	92160	30
92139-0940	92139A	30	92152-2283	92152A	24	92154-0071	92154	15	92154-1774	92154C	15	92160-1167	92160	48
92140-0008	92140	26	92152-2290	92152	36	92154-0175	92154	23	92154-1777	92154A	24	92160-1167	92160	51
92143-1016	92143	61	92152-2291	92152A	36	92154-0209	92154	50	92154-1779	92154B	25	92160-1167	92160	65
92143-1251	92143	45	92152-2292	92152	37	92154-0209	92154	60	92154-2335	92154	17	92160-1613	92160A	51
92143-1968	92143	10	92152-2295	92152	5	92154-0209	92154	61	92154-2339	92154	28	92161-0163	92161	52
92144-1074	92144	12	92152-2296	92152	15	92154-0235	92154	12	92154-2340	92154A	61	92161-0203	92161	54
92144-1847	92144	43	92152-2296	92152	33	92154-0359	92154	27	92154-2341	92154A	21	92161-0336	92161A	52
92145-0144	92145	56	92152-2299	92152	34	92154-0777	92154	13	92154-2343	92154B	13	92161-0347	92161	42
92145-0230	92145	38	92152-2302	92152	62	92154-0784	92154	20	92154-2346	92154D	15	92161-0685	92161	18
92145-0524	92145	41	92152-2313	92152	42	92154-0786	92154A	23	92154-2347	92154E	15	92161-0690	92161	25
92145-0656	92145	16	92152-2314	92152A	62	92154-0807	92154	24	92154-2349	92154C	25	92161-0691	92161A	25
92145-0723	92145	31	92152-2317	92152A	37	92154-0819	92154	7	92154-2351	92154D	25	92161-0776	92161B	52
92145-1747	92145	12	92152-2348	92152	32	92154-0819	92154A	20	92154-2352	92154B	7	92161-0855	92161	47
92145-1750	92145	9	92152-2350	92152	64	92154-0917	92154A	50	92154-2355	92154B	33	92161-0855	92161	69
92150-1301	92150	14	92152-2352	92152	49	92154-0917	92154	65	92154-2359	92154A	62	92161-0927	92161	46
92150-1548	92150A	14	92153-0301	92153	45	92154-0918	92154	33	92154-2509	92154A	27	92161-0927	92161	63
92150-1577	92150	49	92153-0339	92154	1	92154-0932	92154A	60	92154-2510	92154	30	92161-1367	92161	60
92150-1684	92150	31	92153-0531	92153	24	92154-0933	92154	56	92154-2511	92154A	30	92161-1424	92161	4
92150-1725	92150	7	92153-0695	92153	25	92154-0951	92154	62	92154-2512	92154B	30	92161-1443	92161A	54
92151-1149	92151	29	92153-0790	92153	62	92154-0953	92154A	7	92154-2534	92154A	41	92161-1472	92161B	54
92151-1166	92151	40	92153-0793	92153	2	92154-0954	92154	11	92154-2534	92154	43	92161-1497	92161	5
92151-1166	92151	43	92153-0927	92153	14	92154-0957	92154A	13	92154-2551	92154	45	92161-1531	92161	33
92151-1233	92151	3	92153-0967	92153	56	92154-0962	92154	21	92154-2556	92154A	1	92161-1531	92161	56
92151-1462	92151	14	92153-1267	92153	63	92154-0997	92154	9	92154-2556	92154B	24	92161-1685	92161	28
92151-1605	92151	32	92153-1526	92153	65	92154-1009	92154A	56	92154-2557	92154E	25	92161-1685	92161A	33
92151-1611	92151	65	92153-1625	92153A	45	92154-1055	92154B	20	92154-2558	92154	5	92161-1685	92161A	47
92151-1703	92151	50	92153-1632	92153A	14	92154-1140	92154A	15	92154-2559	92154A	11	92161-1685	92161C	54
92151-1986	92151	44	92153-1774	92153	1	92154-1189	92154	14	92154-2560	92154C	13	92161-1685	92161A	69
92152-0332	92152	46	92153-1775	92153A	1	92154-1212	92154	25	92154-2560	92154	39	92161-1810	92161	15

ÍNDICE NUMÉRICO DE REFERENCIAS

Parte N°	Fig No.	Pág No.	Parte N°	Fig No.	Pág No.	Parte N°	Fig No.	Pág No.	Parte N°	Fig No.	Pág No.	Parte N°	Fig No.	Pág No.
92161-1883	92161A	28	92172-0821	92172	61	92180-1014	92180	6	92200-0284	92200	52	92210-1171	92210	36
92161-1883	92161A	46	92172-0864	92172A	60	92180-1016	92180A	6	92200-0386	92200	23	92210-1171	92210A	37
92161-1909	92161D	54	92172-0864	92172	65	92180-1018	92180B	6	92200-0430	92200	33	92210-1242	92210	5
92161-1910	92161A	63	92172-0904	92172B	52	92180-1020	92180C	6	92200-0434	92200	12	92210-1247	92210	30
92161-1911	92161B	46	92172-1117	92172	53	92180-1022	92180D	6	92200-0456	92200A	60	92210-1323	92210	24
92161-1911	92161A	60	92172-1144	92172A	4	92180-1024	92180E	6	92200-0766	92200	65	92210-1397	92210	29
92161-1911	92161	61	92173-0028	92173	42	92180-1026	92180F	6	92200-0784	92200	50	92210-1518	92210A	24
92161-1925	92161	41	92173-0049	92173	46	92180-1028	92180G	6	92200-0788	92200	14	92210-1564	92210	32
92161-1926	92161	44	92173-0050	92173	19	92180-1030	92180H	6	92200-0789	92200	24	99994-0992	99994	62
92161-1930	92161A	44	92173-0050	92173	24	92180-1032	92180I	6	92200-0790	92200	21	99994-0995	99994	64
92161-1935	92161	31	92173-0190	92173	4	92180-1034	92180J	6	92200-0796	92200	4	99994-0996	99994	65
92161-1972	92161B	28	92173-0192	92173A	4	92180-1036	92180K	6	92200-0796	92200A	33	99994-0997	99994	66
92161-1985	92161	62	92173-0193	92173B	4	92180-1038	92180L	6	92200-0851	92200	10	99994-0998	99994	67
92161-1992	92161A	4	92173-0736	92173A	46	92180-1040	92180M	6	92200-0854	92200	53	99994-1000	99994	68
92161-2070	92161	50	92173-0736	92173	53	92180-1042	92180N	6	92200-0855	92200A	53	99994-1002	99994	69
92170-1017	92170	4	92173-0736	92173	56	92180-1044	92180O	6	92200-0860	92200	1	99994-1004	99994	70
92170-1091	92170	42	92173-0833	92173	15	92180-1046	92180P	6	92200-0964	92200A	32	99994-1271	99994	63
92171-0059	92171	5	92173-0861	92173	25	92180-1048	92180Q	6	92200-1389	92200A	10	99999-0524	99999	17
92171-0640	92171	40	92173-0868	92173	55	92180-1050	92180R	6	92200-1762	92200	62	MTX9-BS-GEL-PRO	26012	54
92171-0640	92171	43	92173-0919	92173	1	92180-1052	92180S	6	92200-1842	92200	36			
92171-0818	92171	42	92173-0942	92173	5	92180-1054	92180T	6	92200-1842	92200	37			
92171-0939	92171	56	92173-0956	92173A	1	92192-0225	92192	13	92200-1853	92200A	24			
92171-1184	92171	24	92173-1386	92173	44	92192-1170	92192	16	92200-1857	92200	11			
92171-1819	92171A	40	92173-1416	92173A	25	92192-1528	92192	51	92200-1858	92200	26			
92171-1819	92171A	43	92173-1417	92173B	25	92192-1727	92192	4	92200-1890	92200B	60			
92172-0064	92172	16	92173-1629	92173	49	92192-1728	92192A	4	92200-1892	92200	31			
92172-0129	92172A	16	92173-1630	92173A	49	92192-1729	92192	19	92210-0006	92210	44			
92172-0262	92172	55	92173-1631	92173B	49	92192-1730	92192A	19	92210-0007	92210	18			
92172-0334	92172	23	92173-1653	92173C	4	92192-1731	92192B	19	92210-0007	92210	56			
92172-0427	92172	52	92173-1654	92173	39	92192-1733	92192	46	92210-0276	92210	37			
92172-0788	92172	44	92173-1655	92173A	39	92192-1744	92192B	4	92210-0615	92210	43			
92172-0790	92172	18	92173-1670	92173	43	92192-1763	92192C	4	92210-0776	92210	51			
92172-0803	92172	4	92173-1672	92173A	42	92192-1918	92192A	16	92210-0784	92210	64			
92172-0812	92172	11	92173-1714	92173D	4	92200-0006	92200	60	92210-0817	92210	33			
92172-0821	92172A	52	92173-1811	92173A	15	92200-0006	92200	61	92210-0817	92210	60			
92172-0821	92172	60	92173-1813	92173C	49	92200-0157	92200	32	92210-0858	92210	26			

FICHA TÉCNICA VERSYS 300 ABS

CARACTERÍSTICA	UNIDAD
Motor	4 Tiempos, Bicilíndrico, DOHC
Cilindrada	296 cc
Diámetro x Carrera	62 x 49 mm.
Índice de Compresión	10.6:1
Potencia Máxima	39.29 HP @ 11500 RPM
Torque Máximo	25.7 NM @ 10000 RPM
Bujía	NGK CR8E
Arranque	Eléctrico
Transmisión	Mecánica 6 Velocidades
Sistema de Alimentación	Inyección Electrónica
Sistema de Lubricación	Forzada, Cáter Húmedo
Sistema de Ignición	E.C.U
Refrigeración	Líquida
FRENOS	
Freno Delantero	Disco (290 mm) Pinza Doble Piston con ABS
Freno Trasero	Disco (220 mm) Pinza Doble Piston con ABS
CAPACIDAD DEL TANQUE	
Lleno	17 Litros (4,49 Gal.)
Combustible	Extra
LLANTAS	
Llanta Delantera	100/90-19
Llanta Trasera	130/80-17
Rines	Radios
SUSPENSION	
Suspensión Delantera	Telescópica Hidráulica
Suspensión Trasera	Monoamortiguador (Uni-Trak)
SISTEMA ELECTRICO	
Bombillos Farola	12V-60/55W
Luz de Stop	12V-5/21W
Luces Direccionales	12V-10W
Velocímetro	Análogo/Digital
Batería	12V-8AH
DIMENSIONES	
Largo x Ancho x Alto	2170 mm x 860 mm x 1390 mm
Distancia Entre Ejes	1450 mm.
Altura al Piso	180 mm.
Peso en Seco	175 Kg.

VERSYS 300 ABS





Línea Gratuita Nacional
01 8000 52 00 90
servicioalcliente@auteco.com.co
www.auteco.com.co

