



CATÁLOGO DE PARTES

BICICLETA ELÉCTRICA - URBAN ST

www.starker.com.co

¡ENERGIZA TU VIDA!

#LANUEVAENERGÍA

NUESTRAS TIENDAS

Auteco electric esta energizando a Colombia desde sus tiendas, encuentra mayor información en la línea **01 8000 520090** y en el sitio web **www.starker.com.co**

- 📍 Bogotá - Av las Américas # 68F - 57
- 📍 Bogotá - Av carrera 19 # 134 -65
- 📍 Bogotá - Av calle 80 # 82 A - 22
- 📍 Bogotá - Carrera 96 # 140 D - 13
- 📍 Medellín - Calle 37 # 50 - 9
- 📍 Palmira - Valle Carrera 28 # 28 - 37
- 📍 Cali - Valle Carrera 66 # 9 - 71

Starker

LaNuevaEnergía



NUESTROS CENTROS DE SERVICIO AUTORIZADOS

Auteco electric esta energizando
a Colombia desde sus tiendas,
encuentra mayor información
en la línea 01 8000 520090
y en el sitio web www.starker.com.co

- 📍 Bogotá - Av Calle 80 # 82 A - 22
- 📍 Bogotá - Av Carrera 19 # 134 - 65
- 📍 Medellín - Calle 38 # 52 - 34 (la bayadera)
- 📍 Palmira - Valle Carrera 28 # 28 - 37
- 📍 Cali - Valle Carrera 1 # 23 - 40



PREFACIO

Es nuestro placer presentarles a ustedes el Catálogo de Partes.

Este Catálogo ha sido especialmente diseñado para ayudarle en la selección de las partes correctas con el fin de mantener el vehículo en las mejores condiciones.

Los repuestos originales están sujetos a un exigente estándar de control de calidad, por lo tanto es necesario que usted sólo use repuestos originales.

En nuestro constante esfuerzo para mejorar la eficiencia y desempeño de su vehículo, las especificaciones, diagramas y número de partes pueden cambiar sin previo aviso. Consecuentemente las descripciones de los repuestos en este Catálogo pueden no ser las finales y definitivas.

Las alteraciones y modificaciones que ocurren en la impresión de este Catálogo, serán informadas a nuestra red, a través de circulares de Servicio o en nuestra página web: www.auteco.com.co accediendo al link repuestos. Es requisito que usted actualice su Catálogo y haga las correcciones necesarias, una vez reciba dichas circulares. Lo anterior le asegurará un rápido y adecuado despacho de sus partes, pues las órdenes están siendo diligenciadas con las referencias más actualizadas.

En caso de necesitar asistencia técnica, comunicarse con el Distribuidor Autorizado o llamar al Departamento de Servicios Auteco.

ÍNDICE

DESCRIPCIÓN	PÁG. N°
RUEDA DELANTERA - MANUBRIO	1-2
RUEDA TRASERA	3-5
INDICE DE REFERENCIAS	6

ÍNDICE DE GRÁFICOS

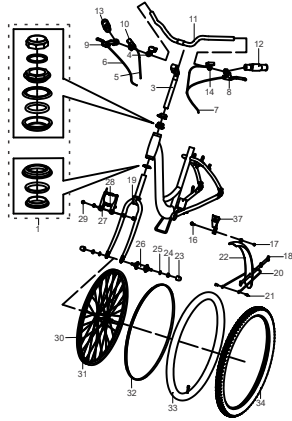


FIGURA N° 01: RUEDA DELANTERA - MANUBRIO

PAG 1-2

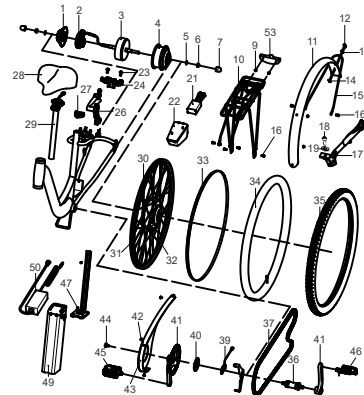


FIGURA N° 2: RUEDA TRASERA

PAG 3-5

FIGURA N° 01: RUEDA DELANTERA - MANUBRIO (1/2)

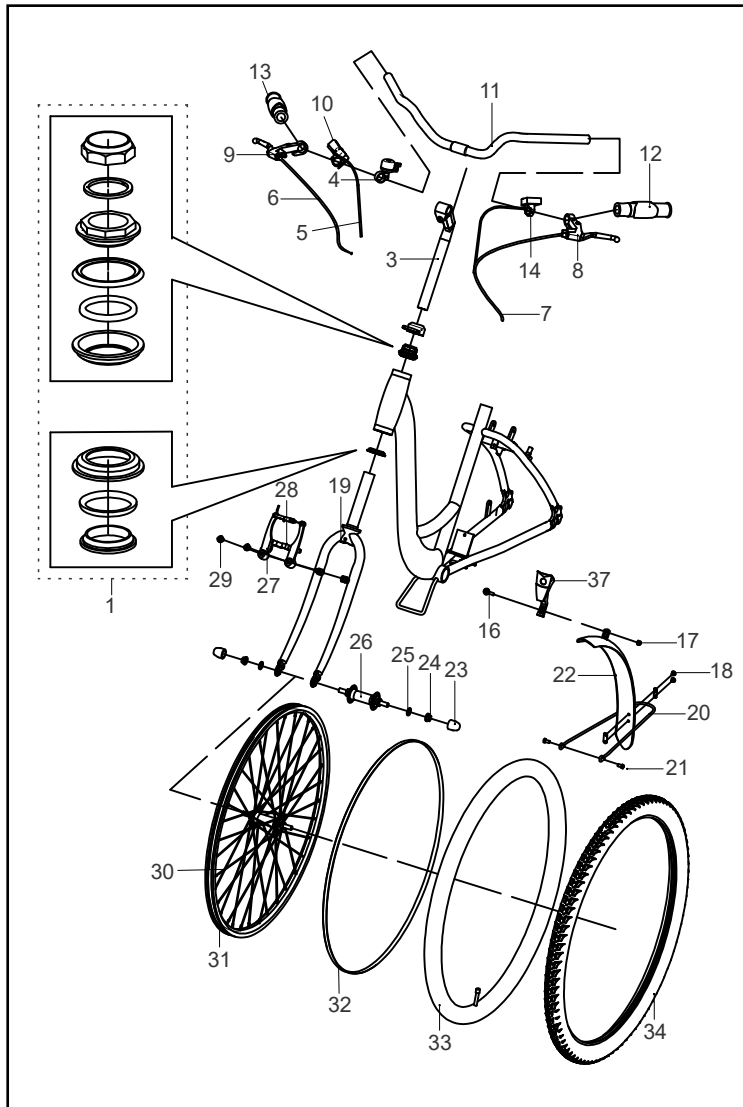


FIG. No.	PORTE No.	DESCRIPCIÓN	CANT. VEH.	OBSERVACIÓN
1	S-Y053-0023	Kit Cunas	1	
2	S-Y053-0060	Tornillo M5x8L	1	No Ilustrado
3	S-Y053-0021	Barra Manubrio	1	
4	S-Y053-0049	Campana	1	
5	S-Y053-0047	Empaque Guaya Cambios	1	
6	S-Y053-0045	Cable Completo Freno Delantero	1	
7	S-Y053-0046	Cable Completo Freno Trasero	1	
8	S-Y053-0010	Leva Freno Izquierda Completa	1	
9	S-Y053-0011	Leva Freno Derecha Completa	1	
10	S-Y053-0033	Palanca de Cambios	1	
11	S-Y053-0020	Manubrio	1	
12	S-Y053-0058	Manillar Izquierdo	1	
13	S-Y053-0059	Manillar Derecho	1	
14	S-Y053-0007	Velocímetro	1	
15	S-Y053-0061	Tornillo M5x10L	1	No Ilustrado
16	SY92000	Tornillo M6x35mm.	1	
17	SY90100	Arandela M6	1	
18	SY90500	Tornillo M5x8mm.	2	
19	S-Y053-0022	Tenedor	1	Negro
	S-Y053-0022-1		1	Rojo
20	S-Y053-0041	Soporte Guardafango Del.	1	
21	SY90400	Tornillo M5x12	2	
22	S-Y053-0039	Guardafango Delantero	1	
23	SY92700	Tapón Eje Delantero	2	
24	SY92300	Tuerca M10	2	
25	S-Y-91500	Arandela 10.5x19x2.0	2	

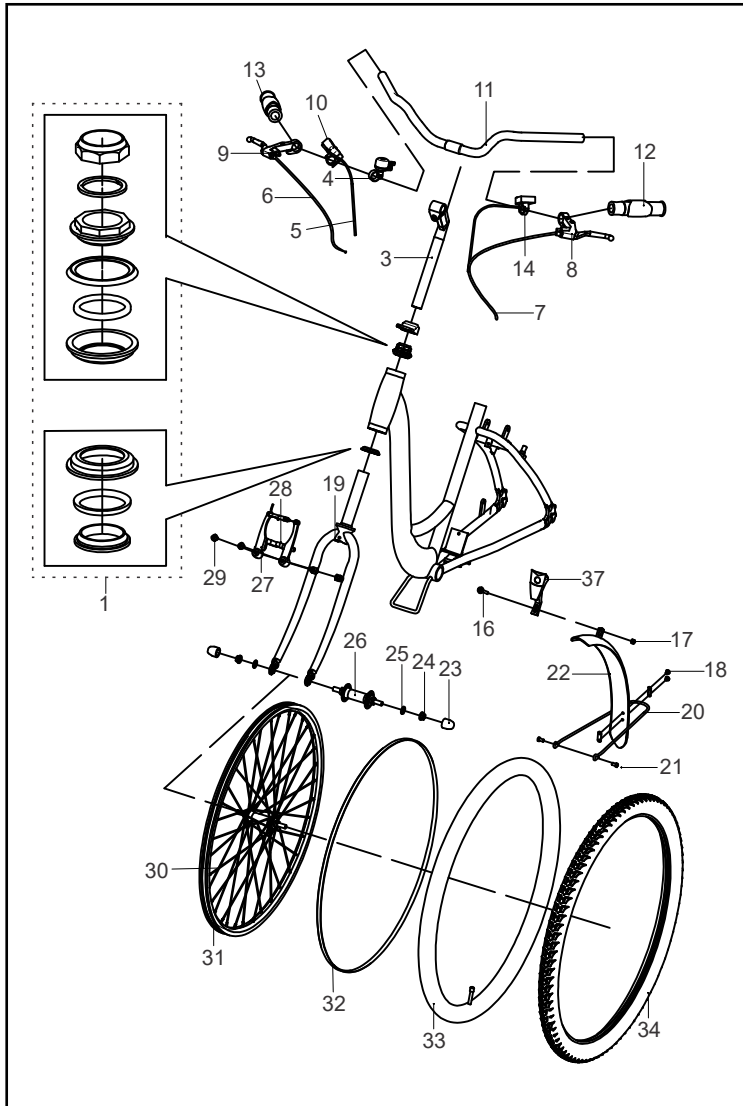
FIGURA N° 01: RUEDA DELANTERA -MANUBRIO (2/2)

FIG. No.	PARTE No.	DESCRIPCIÓN	CANT. VEH.	OBSERVACIÓN
26	S-Y053-0030	Manzana Delantera	1	
27	S-Y053-0025	Freno Delantero Izquierdo	1	V. Brake
	S-Y053-0026	Freno Delantero Derecho	1	V. Brake
28	S-Y053-0029	Bocadillo x 1	2	
29	SY92800	Tornillo M6x24	2	
30	S-Y053-0036	Radios Delanteros	18	
31	S-Y053-0034	Rin Delantero	1	
32	S-Y053-0057	Protector Neumático	1	
33	S-Y053-0056	Neumático 26x1.75	1	
34	S-Y053-0055	Llanta 26x1.75	1	
35	S-Y053-0012	Acelerador	1	Accesorio / No Ilustrado
36	S-Y053-0052	Reflectivo Rin	1	No Ilustrado
37	S-Y053-0053	Luz Delantera	1	

FIGURA N° 02: RUEDA TRASERA (1/3)

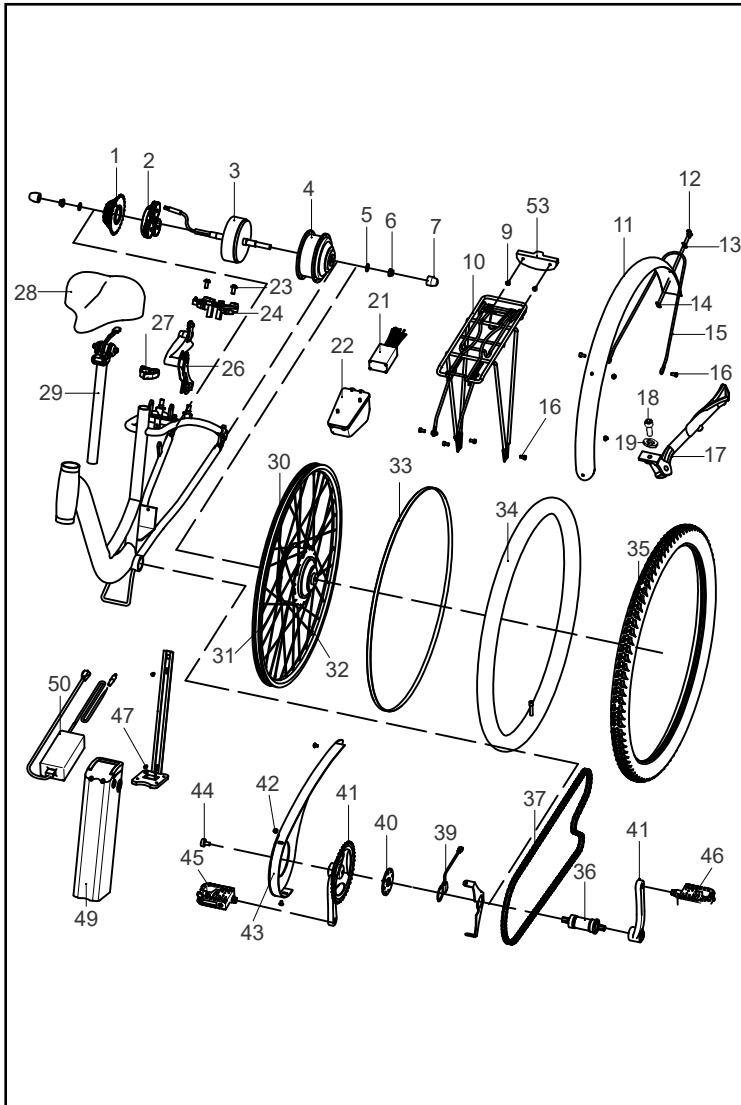


FIG. No.	PORTE No.	DESCRIPCIÓN	CANT. VEH.	OBSERVACIÓN
1	S-Y053-0031	Piñón Trasero (Pacha)	1	
2	S-Y053-0003	Engranaje Planetario	1	
*3	S-Y053-0004	Rotor Motor Eléctrico	1	
4	S-Y053-0002	Motor Completo	1	
5	SY90700	Arandela	2	
6	SY90600	Tuerca M12	2	
7	SY92400	Tapón Eje Trasero	2	
8	S-Y053-0062	Tornillo M5x12L	1	No Ilustrado
9	SY93200	Tornillo M5	2	
10	S-Y053-0014	Parrilla Trasera	1	
11	S-Y053-0040	Guardafango Trasero	1	
12	SY90500	Tornillo M5x8mm.	2	
13	S-Y-91200	Platina	1	
14	S-Y-91300	Platina	1	
15	S-Y053-0041	Soporte Guardafango Tras.	1	
16	SY90400	Tornillo M5x12mm.	6	
17	S-Y053-0051	Gato Lateral	1	
18	S-Y-90800	Tornillo	1	
19	S-Y-91600	Arandela	1	
21	S-Y053-0005	Controlador	1	
22	S-Y053-0016	Cubierta Controlador	1	
23	SY92800	Tornillo M6x24mm.	2	
24	S-Y053-0028	Freno Trasero Derecho	1	V. Brake
	S-Y053-0027	Freno Trasero Izquierdo	1	V. Brake
* Contiene Item 2				

FIGURA N° 02: RUEDA TRASERA (2/3)

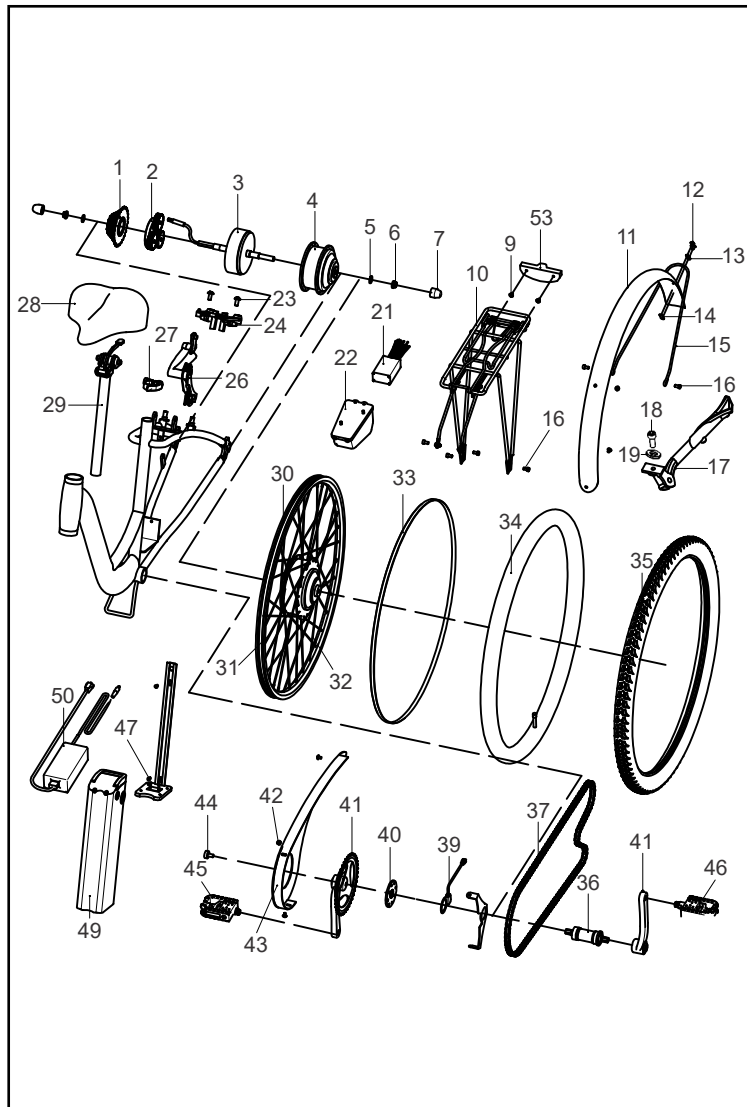


FIG. No.	PARTE No.	DESCRIPCIÓN	CANT. VEH.	OBSERVACIÓN
26	S-Y053-0032	Tensor Cadena	1	
27	S-Y053-0044	Mordaza Barra Sillín	1	
28	S-Y053-0042	Sillín	1	
29	S-Y053-0043	Barra Sillín	1	
30	S-Y053-0035	Rin Trasero	1	
31	S-Y053-0038	Radios Traseros Derechos	18	
32	S-Y053-0037	Radios Traseros Izquierdos	18	
33	S-Y053-0057	Protector Neumático	1	
34	S-Y053-0056	Neumático 26x1.75	1	
35	S-Y053-0055	Llanta 26x1.75	1	
36	S-Y053-0024	Eje Central	1	
37	S-Y053-0050	Cadena	1	
38	S-Y053-0063	Tornillo M5x14L	1	No Ilustrado
39	S-Y053-0008	Sensor de Asistencia	1	
40	S-Y053-0009	Plato Imanes Sensor Asistencia	1	
*41	S-Y053-0017	Kit Plato Bielas	1	
42	SY90500	Tornillo M5x8mm.	3	
43	S-Y053-0048	Guardacadena	1	
44	SY91700	Tornillo M8x16mm.	2	
45	S-Y053-0019	Pedal Derecho	1	
46	S-Y053-0018	Pedal Izquierdo	1	
47	SY91100	Tornillo M5x8mm.	1	
48	S-Y053-0064	Tornillo M6x50	1	No Ilustrado
49	S-Y053-0001	Batería	1	
50	S-Y053-0006	Cargador Batería	1	
* Contiene Plato Cadena, Biela Der. E Izq.				

ÍNDICE DE REFERENCIAS

PARTE No.	FIG. No.	PAG. No.
S-Y053-0001	49	4
S-Y053-0002	4	3
S-Y053-0003	2	3
S-Y053-0004	3	3
S-Y053-0005	21	3
S-Y053-0006	50	4
S-Y053-0007	14	1
S-Y053-0008	39	4
S-Y053-0009	40	4
S-Y053-0010	8	1
S-Y053-0011	9	1
S-Y053-0012	35	2
S-Y053-0014	10	3
S-Y053-0015	52	5
S-Y053-0016	22	3
S-Y053-0017	41	4
S-Y053-0018	46	4
S-Y053-0019	45	4
S-Y053-0020	11	1
S-Y053-0021	3	1
S-Y053-0022	19	1
S-Y053-0022-1	19	1
S-Y053-0023	1	1
S-Y053-0024	36	4
S-Y053-0025	27	2

PARTE No.	FIG. No.	PAG. No.
S-Y053-0026	27	2
S-Y053-0027	24	3
S-Y053-0028	24	3
S-Y053-0029	28	2
S-Y053-0029	54	5
S-Y053-0030	26	2
S-Y053-0031	1	3
S-Y053-0032	26	4
S-Y053-0033	10	1
S-Y053-0034	31	2
S-Y053-0035	30	4
S-Y053-0036	30	2
S-Y053-0037	32	4
S-Y053-0038	31	4
S-Y053-0039	22	1
S-Y053-0040	11	3
S-Y053-0041	15	3
S-Y053-0041	20	1
S-Y053-0042	28	4
S-Y053-0043	29	4
S-Y053-0044	27	4
S-Y053-0045	6	1
S-Y053-0046	7	1
S-Y053-0047	5	1
S-Y053-0048	43	4

PARTE No.	FIG. No.	PAG. No.
S-Y053-0049	4	1
S-Y053-0050	37	4
S-Y053-0051	17	3
S-Y053-0052	36	2
S-Y053-0053	37	2
S-Y053-0054	53	5
S-Y053-0055	34	2
S-Y053-0055	35	4
S-Y053-0056	33	2
S-Y053-0056	34	4
S-Y053-0057	32	2
S-Y053-0057	33	4
S-Y053-0058	12	1
S-Y053-0059	13	1
S-Y053-0060	2	1
S-Y053-0061	15	1
S-Y053-0062	8	3
S-Y053-0063	38	4
S-Y053-0064	48	4
S-Y053-0066	51	5
SY90100	17	1
SY90400	16	3
SY90400	21	1
SY90500	12	3
SY90500	18	1

PARTE No.	FIG. No.	PAG. No.
SY90500	42	4
SY90600	6	3
SY90700	5	3
S-Y-90800	18	3
SY91100	47	4
S-Y-91200	13	3
S-Y-91300	14	3
S-Y-91500	25	1
S-Y-91600	19	3
SY91700	44	4
SY92000	16	1
SY92300	24	1
SY92400	7	3
SY92700	23	1
SY92800	23	3
SY92800	29	2
SY93200	9	3

PARTE No.	FIG. No.	PAG. No.
-----------	----------	----------

FICHA TÉCNICA STYLE

CARACTERÍSTICAS	UNIDAD
Tipo Motor :	Motor HUB DC Sin Escobillas
Potencia Motor :	500W
Velocidad Máxima :	32Km/h
Autonomía :	55Km
Suspensión Delantera :	Telescópica Hidráulica
Suspensión Trasera :	Mono Amortiguador
FRENOS	
Freno Delantero :	Disco
Freno Trasero :	Campana
LLANTAS	
Llanta Delantera :	90/70-10 TL (Sin Neumático)
Llanta Trasera :	90/70-10 TL (Sin Neumático)
Rines :	Aspa
SISTEMA ELÉCTRICO	
Batería :	48V/21AH
Tiempo de Carga :	6-8 h
Tablero de Información :	No
Tipo de Batería :	Pb Plomo-Acido
Batería Removible (Si/No) :	No
DIMENSIONES	
Largo :	1520 mm
Ancho :	845 mm
Altura :	1200 mm
Peso en Seco (kg) :	80 Kg



stärker BICICLETA ELÉCTRICA USBAN ST



 stärker®



**BICICLETAS
ELÉCTRICAS**



www.auteco.com.co

Línea gratuita nacional: 018000 520090

