



# **CATÁLOGO DE PARTES**

## **BICICLETA ELÉCTRICA - URBAN**

[www.starker.com.co](http://www.starker.com.co)

**¡ENERGIZA TU VIDA!**

**#LANUEVAENERGÍA**

# NUESTRAS TIENDAS

Auteco electric esta energizando a Colombia desde sus tiendas, encuentra mayor información en la línea **01 8000 520090** y en el sitio web **[www.starker.com.co](http://www.starker.com.co)**

- 📍 Bogotá - Av las Américas # 68F - 57
- 📍 Bogotá - Av carrera 19 # 134 -65
- 📍 Bogotá - Av calle 80 # 82 A - 22
- 📍 Bogotá - Carrera 96 # 140 D - 13
- 📍 Medellín - Calle 37 # 50 - 9
- 📍 Palmira - Valle Carrera 28 # 28 - 37
- 📍 Cali - Valle Carrera 66 # 9 - 71

*Starker*

# # La Nueva Energía



# NUESTROS CENTROS DE SERVICIO AUTORIZADOS

Auteco electric esta energizando  
a Colombia desde sus tiendas,  
encuentra mayor información  
en la línea 01 8000 520090  
y en el sitio web [www.starker.com.co](http://www.starker.com.co)

- 📍 Bogotá - Av Calle 80 # 82 A - 22
- 📍 Bogotá - Av Carrera 19 # 134 - 65
- 📍 Medellín - Calle 38 # 52 - 34 (la bayadera)
- 📍 Palmira - Valle Carrera 28 # 28 - 37
- 📍 Cali - Valle Carrera 1 # 23 - 40



---

## PREFACIO

---

Es nuestro placer presentarles a ustedes el Catálogo de Partes.

Este Catálogo ha sido especialmente diseñado para ayudarle en la selección de las partes correctas con el fin de mantener el vehículo en las mejores condiciones.

Los repuestos originales están sujetos a un exigente estándar de control de calidad, por lo tanto es necesario que usted sólo use repuestos originales.

En nuestro constante esfuerzo para mejorar la eficiencia y desempeño de su vehículo, las especificaciones, diagramas y número de partes pueden cambiar sin previo aviso. Consecuentemente las descripciones de los repuestos en este Catálogo pueden no ser las finales y definitivas.

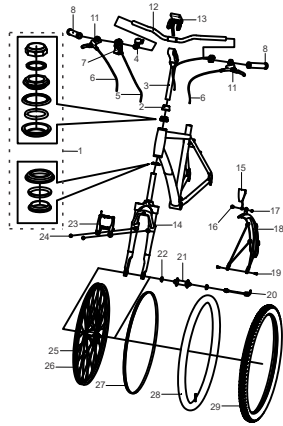
Las alteraciones y modificaciones que ocurren en la impresión de este Catálogo, serán informadas a nuestra red, a través de circulares de Servicio o en nuestra página web: [www.auteco.com.co](http://www.auteco.com.co) accediendo al link repuestos. Es requisito que usted actualice su Catálogo y haga las correcciones necesarias, una vez reciba dichas circulares. Lo anterior le asegurará un rápido y adecuado despacho de sus partes, pues las órdenes están siendo diligenciadas con las referencias más actualizadas.

En caso de necesitar asistencia técnica, comunicarse con el Distribuidor Autorizado o llamar al Departamento de Servicios Auteco.

# ÍNDICE

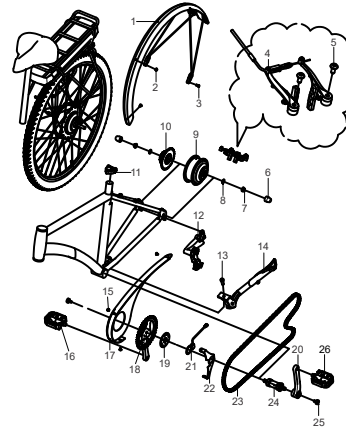
DESCRIPCIÓN	PÁG. N°
RUEDA DELANTERA - MANUBRIO .....	1-2
EJE CENTRAL .....	3
RUEDA TRASERA .....	4
ÍNDICE DE REFERENCIAS .....	5

## ÍNDICE DE GRÁFICOS



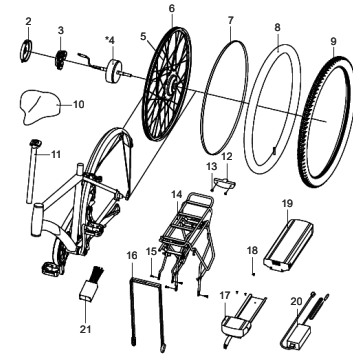
**FIGURA N° 1: RUEDA DELANTERA - MANUBRIO**

**PAG 1-2**



**FIGURA N° 2: EJE CENTRAL**

**PAG 3**



**FIGURA N° 3: RUEDA TRASERA**

**PAG 4**

FIGURA N° 01: RUEDA DELANTERA - MANUBRIO (1/2)

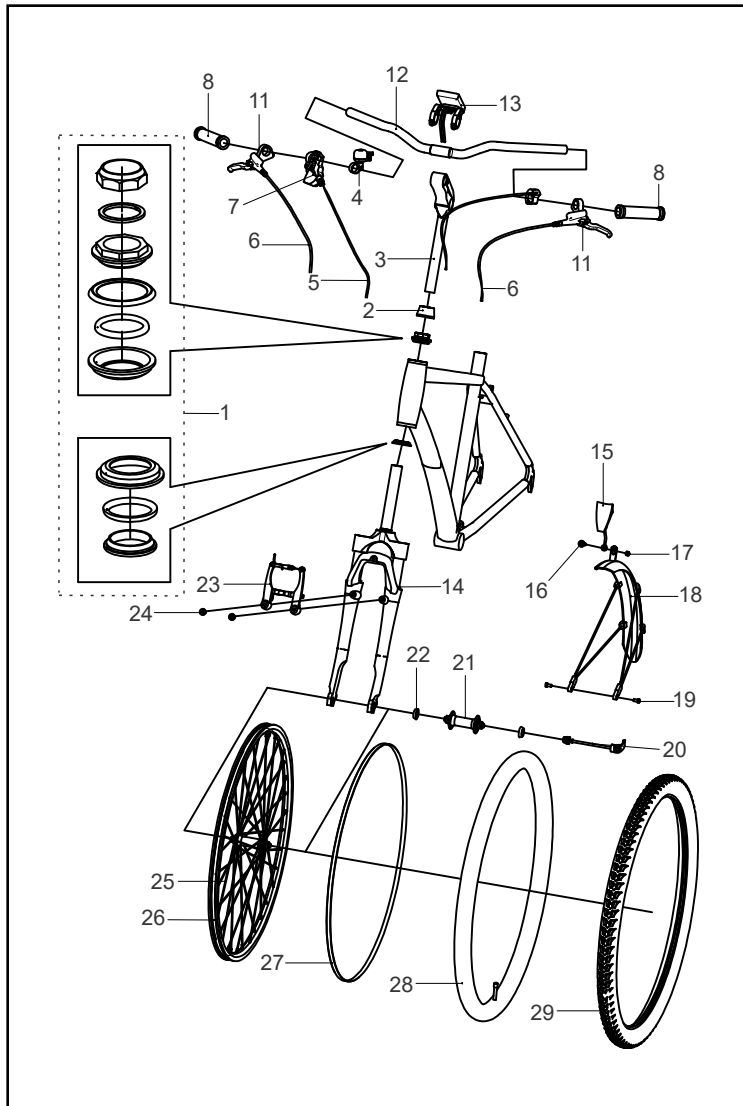
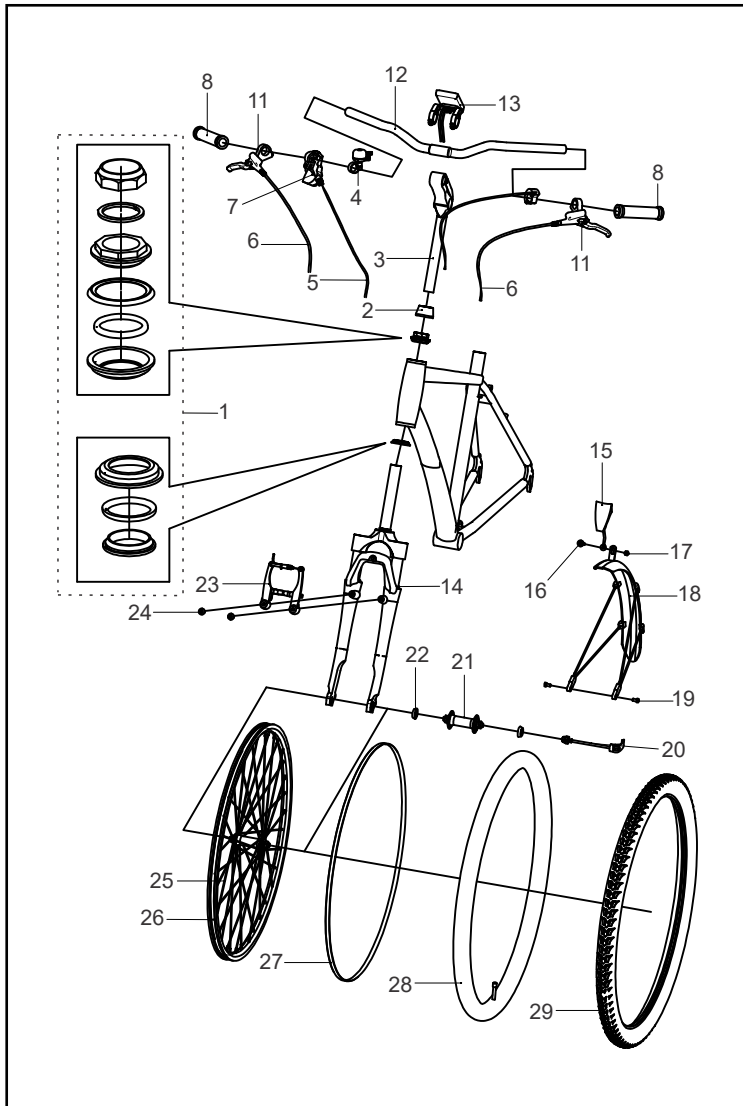


FIG. No.	PORTE No.	DESCRIPCIÓN	CANT. VEH.	OBSERVACIÓN
1	S-Y034-0024	Kit Cunas	1	
2	S-Y034-0067	Guardapolvo Cunas	1	
3	S-Y034-0022	Barra Manubrio	1	
4	S-Y034-0068	Campana	1	
5	S-Y034-0046	Kit Empaques Guaya Cambios	1	
6	S-Y034-0044	Cable Completo Freno Delantero	1	
	S-Y034-0045	Cable Completo Freno Trasero	1	
7	S-Y034-0032	Palanca de Cambios	1	
8	S-Y034-0027	Manillar Izquierdo	1	
	S-Y034-0026	Manillar Derecho	1	
11	S-Y034-0025	Leva Freno Der. & Izq. Completas	1	
12	S-Y034-0021	Manubrio	1	
13	S-Y034-0014	Velocímetro	1	
14	S-Y034-0023	Suspensión Delantero Comp.	1	
15	S-Y034-0010	Luz Delantero	1	
16	S-Y-90200	Tornillo M616mm.	1	
17	S-Y-90100	Tuerca M6	1	
18	S-Y034-0038	Guardafango Delantero	1	
19	S-Y-90300	Tornillo M516mm.	2	
20	S-Y034-0077	Aguja Eje Delantero	1	
21	S-Y034-0030	Manzana Delantero	1	
22	S-Y-92700	Tuerca M6	1	
23	S-Y034-0028	Freno Delantero Completo	1	V. Brake
24	S-Y-92800	Tornillo M624mm.	2	
25	S-Y034-0036	Radios Delanteros	36	



**FIGURA N° 01: RUEDA DELANTERA - MANUBRIO (2/2)**



<b>FIG. No.</b>	<b>PARTE No.</b>	<b>DESCRIPCIÓN</b>	<b>CANT. VEH.</b>	<b>OBSERVACIÓN</b>
26	S-Y034-0034	Rin Delantero	1	
27	S-Y034-0052	Protector Neumático	1	
28	S-Y034-0051	Neumático	1	
29	S-Y034-0050	Llanta	1	
30	S-Y034-0049	Reflectivo Rin	1	No Ilustrado
31	S-Y034-0064	Abrazadera	1	No Ilustrado
32	S-Y034-0029	Bocadillo x1	2	
33	S-Y053-0012	Acelerador	1	Accesorio / No Ilustrado

FIGURA N° 02: EJE CENTRAL

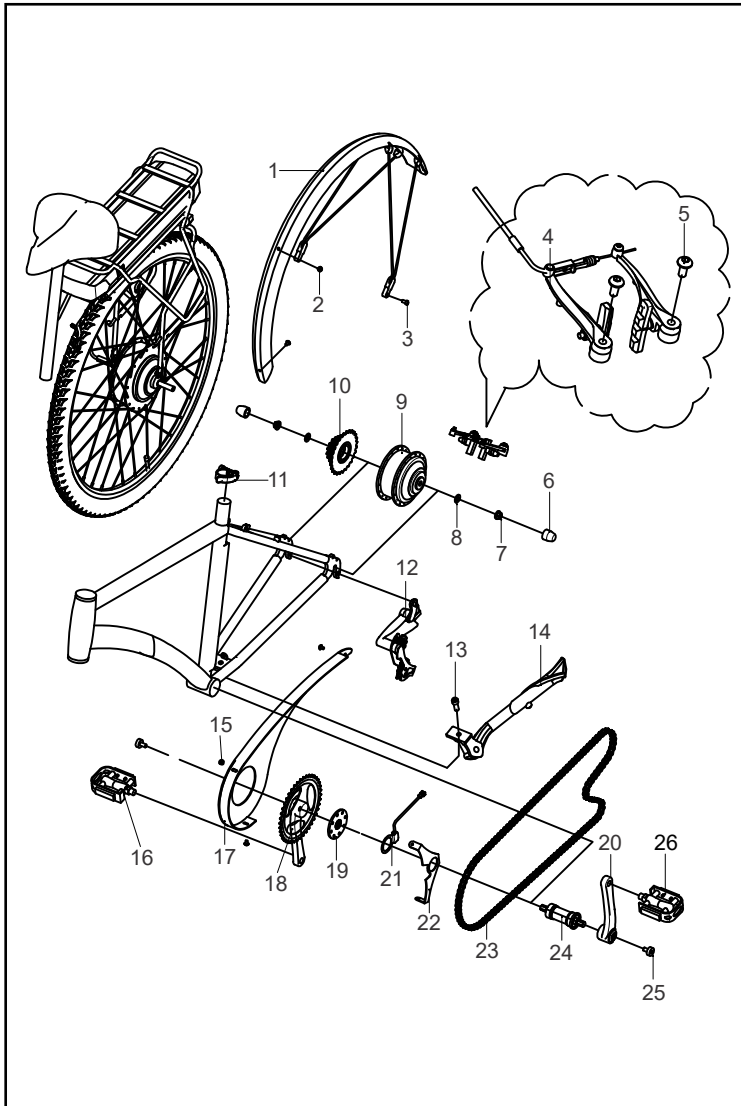


FIG. No.	PORTE No.	DESCRIPCIÓN	CANT. VEH.	OBSERVACIÓN
1	S-Y034-0039	Guardafango Trasero	1	
2	S-Y-90500	Tornillo	2	
3	S-Y034-0056	Tornillo	1	
4	S-Y034-0029	Freno Trasero Completo	1	V. Brake
5	S-Y-92800	Tornillo M625mm.	2	
6	S-Y-92400	Tapón Eje Trasero M18	2	
7	S-Y-90600	Tuerca Eje Trasero M12	2	
8	S-Y-90700	Arandela Eje Trasero	2	
9	S-Y034-0007	Motor Completo	1	
10	S-Y034-0033	Piñón Trasero (Pacha)	1	
11	S-Y034-0043	Mordaza Barra Sillín	1	
12	S-Y034-0031	Tensor Cadena	1	
13	S-Y-90900	Tornillo Gato Lateral M1030mm.	2	
14	S-Y034-0048	Gato Lateral	1	
15	S-Y-92100	Tornillo M58mm.	3	
16	S-Y034-0019	Pedal Derecho	1	
17	S-Y034-0040	Guardacadena	1	
18	S-Y034-0015	Kit Plato Biela	1	
19	S-Y034-0070	Plato Imanes Sensor Asistencia	1	
20	S-Y034-0016	Biela Izquierda	1	
21	S-Y034-0013	Sensor de Asistencia	1	
22	S-Y034-0072	Soporte Guardacadena	1	
23	S-Y034-0047	Cadena	1	
24	S-Y034-0017	Eje Central	1	
25	S-Y-91700	Tornillo Eje Central M816mm.	2	
26	S-Y034-0018	Pedal Izquierdo	1	

FIGURA N° 03: RUEDA TRASERA

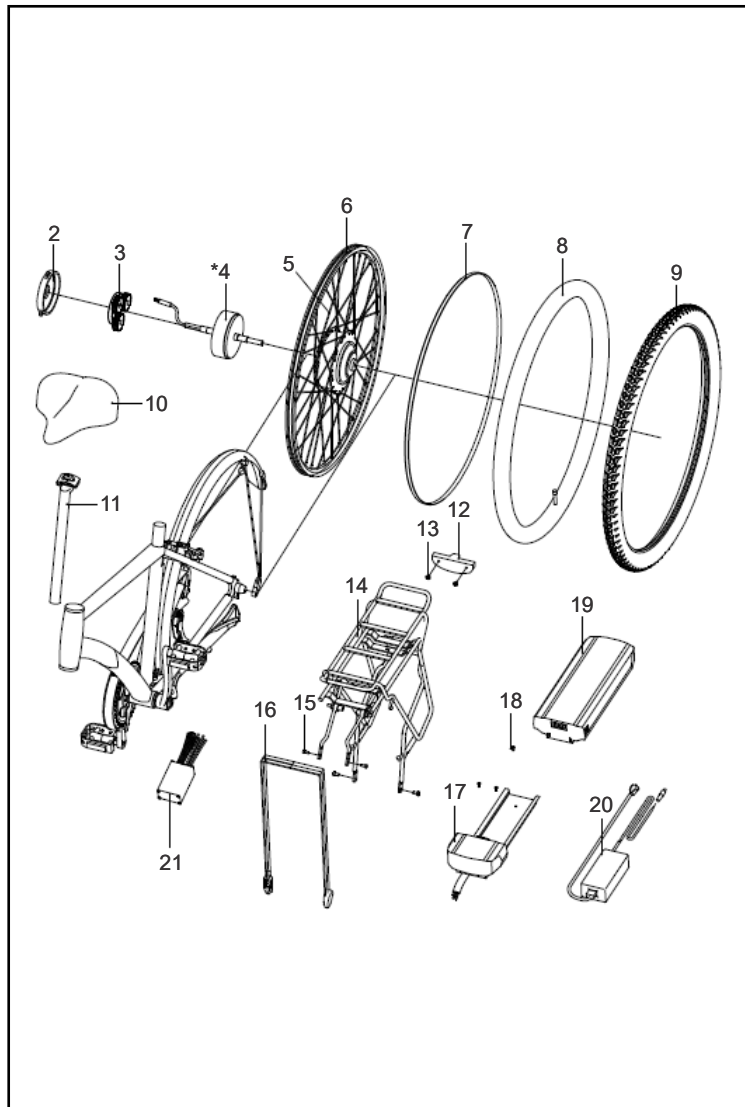


FIG. No.	PARTE No.	DESCRIPCIÓN	CANT. VEH.	OBSERVACIÓN
1	S-Y042-0051	Reflectivo Rin	1	No Ilustrado
2	S-Y034-0073	Cubierta Derecha Motor	4	
3	S-Y034-0008	Engranaje Planetario	4	
*4	S-Y034-0009	Rotor Motor Eléctrico	4	
5	S-Y034-0037	Radios Traseros	36	
6	S-Y034-0035	Rin Trasero	1	
7	S-Y034-0052	Protector Neumático	1	
8	S-Y034-0051	Neumático	1	
9	S-Y034-0050	Llanta	1	
10	S-Y034-0041	Sillín	1	
11	S-Y034-0042	Barra Sillín	1	
12	S-Y034-0011	Luz Trasera	1	
13	S-Y-93200	Tornillo	2	
14	S-Y034-0005	Parrilla	1	
15	S-Y-90300	Tornillo M5x16mm.	4	
16	S-Y034-0006	Pulpo	1	
17	S-Y034-0004	Base Batería	1	
18	S-Y-91100	Tornillo M512	4	
19	S-Y034-0003	Batería 36V/10AH	1	
20	S-Y034-0020	Cargador	1	
21	S-Y034-0012	Controlador	1	
22	S-Y034-0061	Antivibrante	1	No Ilustrado
23	S-Y034-0062	Antivibrante	1	No Ilustrado
24	S-Y042-0017	Calcomanía "Auteco Electric"	1	No Ilustrado
25	S-Y053-0029	Bocadillo x 1	2	

## ÍNDICE DE REFERENCIAS

PARTE No.	FIG. No.	PAG. No.
S-Y034-0003	19	4
S-Y034-0004	17	4
S-Y034-0005	14	4
S-Y034-0006	16	4
S-Y034-0007	9	3
S-Y034-0008	3	4
S-Y034-0009	4	4
S-Y034-0010	15	1
S-Y034-0011	12	4
S-Y034-0012	21	4
S-Y034-0013	21	3
S-Y034-0014	13	1
S-Y034-0015	18	3
S-Y034-0016	20	3
S-Y034-0017	24	3
S-Y034-0018	26	3
S-Y034-0019	16	3
S-Y034-0020	20	4
S-Y034-0021	12	1
S-Y034-0022	3	1
S-Y034-0023	14	1
S-Y034-0024	1	1
S-Y034-0025	11	1
S-Y034-0026	8	1
S-Y034-0027	8	1

PARTE No.	FIG. No.	PAG. No.
S-Y034-0028	23	1
S-Y034-0029	4	3
S-Y034-0030	21	1
S-Y034-0031	12	3
S-Y034-0032	7	1
S-Y034-0033	10	3
S-Y034-0034	26	2
S-Y034-0035	6	4
S-Y034-0036	25	1
S-Y034-0037	5	4
S-Y034-0038	18	1
S-Y034-0039	1	3
S-Y034-0040	17	3
S-Y034-0041	10	4
S-Y034-0042	11	4
S-Y034-0043	11	3
S-Y034-0044	6	1
S-Y034-0045	6	1
S-Y034-0046	5	1
S-Y034-0047	23	3
S-Y034-0048	14	3
S-Y034-0049	30	2
S-Y034-0050	9	4
S-Y034-0050	29	2
S-Y034-0051	8	4

PARTE No.	FIG. No.	PAG. No.
S-Y034-0051	28	2
S-Y034-0052	7	4
S-Y034-0052	27	2
S-Y034-0056	3	3
S-Y034-0061	22	4
S-Y034-0062	23	4
S-Y034-0064	31	2
S-Y034-0067	2	1
S-Y034-0068	4	1
S-Y034-0070	19	3
S-Y034-0072	22	3
S-Y034-0073	2	4
S-Y034-0077	20	1
S-Y034-0079	10	1
S-Y042-0017	24	4
S-Y042-0051	1	4
S-Y053-0012	33	2
S-Y053-0029	25	4
S-Y053-0029	32	2
S-Y90100	17	1
S-Y90200	16	1
S-Y90300	15	4
S-Y90300	19	1
S-Y90500	2	3
S-Y90600	7	3

PARTE No.	FIG. No.	PAG. No.
S-Y90700	8	3
S-Y90900	13	3
S-Y91100	18	4
S-Y91700	25	3
S-Y92100	15	3
S-Y92400	6	3
S-Y92700	22	1
S-Y92800	5	3
S-Y92800	24	1
S-Y93200	13	4

PARTE No.	FIG. No.	PAG. No.

## FICHA TÉCNICA URBAN

CARACTERÍSTICAS	UNIDAD
Tipo Motor :	Motor HUB DC Sin Escobillas
Potencia Motor :	250W Rear Motor
Velocidad Máxima :	25Km/h
Autonomía :	50Km
Suspensión Delantera :	Telescópica
Suspensión Trasera :	N/A
Transmisión :	Cadena y Piñón Asistido Por Motor Eléctrico
Numero de Velocidades :	7 Velocidades Variación Mecánica
Piñón (# de Dientes y Diámetro) :	1 Plato Grande
Marca de Sistema de Cambios :	Shimano Tx50 7 Velocidades
<b>FRENOS</b>	
Freno Delantero :	Disco
Freno Trasero :	Disco
<b>LLANTAS</b>	
Llanta Delantera :	26" * 1.95
Llanta Trasera :	26" * 1.95
Rines :	Radios
<b>SISTEMA ELÉCTRICO</b>	
Batería :	36V/ 10Ah
Tiempo de Carga :	4-6 h
Tablero de Información :	Si
Tipo de Batería :	Litio ion
Bateria Removible (Si/No) :	Si
<b>DIMENSIONES</b>	
Largo :	1730 mm
Ancho :	590 mm
Altura :	1083 mm
Peso en Seco (kg) :	24 Kg



# stärker BICICLETA ELÉCTRICA URBAN



 stärker®



**BICICLETAS  
ELÉCTRICAS**



[www.auteco.com.co](http://www.auteco.com.co)

Línea gratuita nacional: 018000 520090

