



KYMCO
UNI-K

CATÁLOGO DE PARTES

Mobil Super
4T Ultra

www.auteco.com.co
Línea gratuita nacional: 018000 520090



SISTEMA ANTIBLOQUEO
DE FRENOS NO INCLUIDO

IRC LLANTAS **TECNOLOGÍA JAPONESA**



**Los Expertos en motos
las usan y recomiendan:**



PREFACIO

Es nuestro placer presentarles a ustedes el Catálogo de Partes.

Este Catálogo ha sido especialmente diseñado para ayudarle en la selección de las partes correctas con el fin de mantener el vehículo en las mejores condiciones.

Los repuestos originales están sujetos a un exigente estándar de control de calidad, por lo tanto es necesario que usted sólo use repuestos originales.

En nuestro constante esfuerzo para mejorar la eficiencia y desempeño de su vehículo, las especificaciones, diagramas y número de partes pueden cambiar sin previo aviso. Consecuentemente las descripciones de los repuestos en este Catálogo pueden no ser las finales y definitivas.

Las alteraciones y modificaciones que ocurren en la impresión de este Catálogo, serán informadas a nuestra red, a través de circulares de Servicio o en nuestra página web: www.auteco.com.co accediendo al link repuestos. Es requisito que usted actualice su Catálogo y haga las correcciones necesarias, una vez reciba dichas circulares. Lo anterior le asegurará un rápido y adecuado despacho de sus partes, pues las órdenes están siendo diligenciadas con las referencias más actualizadas.

En caso de necesitar asistencia técnica, comunicarse con el Distribuidor Autorizado o llamar al Departamento de Servicios Auteco.



DIRECTORIO TELEFÓNICO - UN REPUESTOS Y ACCESORIOS ÁREA COMERCIAL Y ASESORES DE VENTAS

NOMBRE	CARGO	ZONA	CELULAR	CORREO ELECTRÓNICO
Anderson Gonzales Barrios	ASESOR COMERCIAL	Ibague - Dorada	320 682 09 82	agonzalez@autecomobility.com
Andres Julian Giraldo Osorio	ASESOR COMERCIAL	Pereira - Manizalez	301 375 43 57	ajgiraldo@autecomobility.com
Astrid Johana Cruz Silva	ASESOR COMERCIAL	Granada - Acacias	318 617 26 92	acruz@autecomobility.com
Beiman Alex Ramirez Imbajoa	ASESOR COMERCIAL	Puerto Asis - Mocoa	316 555 26 38	bramirez@autecomobility.com
Biviana Andrea Martinez Gañan	ASESOR COMERCIAL	Barranquilla - Soledad	318 687 27 62	bmartinez@autecomobility.com
Carlos Mauricio Garcia Chaparro	ASESOR COMERCIAL	Bogota Centro	300 346 14 86	cgarcia@autecomobility.com
Carolina Ruiz Montoya	ASESOR COMERCIAL	Cartagena	313 584 72 62	cruiz@autecomobility.com
Cristian David Cantillo Baena	ASESOR COMERCIAL	Quibdo	317 481 39 43	ccantillo@autecomobility.com
Darwin Arley Navarro Quintero	ASESOR COMERCIAL	Cucuta	318 614 28 51	dnavarro@autecomobility.com
David Antonio Lazaro Lopez	ASESOR COMERCIAL	Aguachica	321 271 47 43	dlazaro@autecomobility.com
Diego Fernando Acevedo Rincon	ASESOR COMERCIAL	Villavicencio	314 891 29 54	dfacevedo@autecomobility.com
Diego Mauricio Gomez Ardila	ASESOR COMERCIAL	Armenia - Cartago	317 481 40 80	dgomez@autecomobility.com
Efrain Eliceo Guerrero Sanchez	ASESOR COMERCIAL	Area Metropolitana Norte	301 375 25 32	eguerrero@autecomobility.com
Giovany Montoya Alzate	ASESOR COMERCIAL	Poblaciones Suroeste	314 786 55 44	gmontoya@autecomobility.com
Gustavo Adolfo Corrales Correa	ASESOR COMERCIAL	Cali	300 634 67 59	gcorrales@autecomobility.com
Hackerman Jose Agamez Duque	ASESOR COMERCIAL	Sincelejo - Magangué	321 701 19 03	hagamez@autecomobility.com
Hector Fabio Caicedo Valencia	ASESOR COMERCIAL	Buenaventura - Buga	318 605 87 75	hcaicedo@autecomobility.com
Hernan Alonso Pedraza Garcia	ASESOR COMERCIAL	Bogota Sur - Fusagasuga - Soacha	314 812 64 53	hpedraza@autecomobility.com
Jeison Fernando Cifuentes Perez	ASESOR COMERCIAL	Bogota Norte - Chia	321 799 79 30	yfcifuentes@autecomobility.com
Jesith Fernando Rodriguez	ASESOR COMERCIAL	Pasto	310 444 22 15	jfrodriguez@autecomobility.com
Jorge Eduardo Pinilla Torres	ASESOR COMERCIAL	Tunja - Sogamoso	310 407 40 72	jpinnacle@autecomobility.com
Jorge Mario Gil Rios	ASESOR COMERCIAL	Area Metropolitana Sur	313 672 73 53	kgil@autecomobility.com
Juan Sebastian Arana Gil	ASESOR COMERCIAL	Tulua	313 646 30 22	jarana@autecomobility.com
Julio Cesar de Angel Sarabia	ASESOR COMERCIAL	Santa Marta - Poblaciones	318 618 73 68	jdeangel@autecomobility.com
Miguel Angel Guerrero Estupiñan	ASESOR COMERCIAL	Cali - Palmira	314 772 07 98	mguerrero@autecomobility.com
Milton Cesar Olaya Carvajal	ASESOR COMERCIAL	Neiva - Espinal	310 436 27 42	molaya@autecomobility.com
Nancy Potosi Ramirez	ASESOR COMERCIAL	Jamundi	320 697 60 81	npotosi@autecomobility.com
Paula Andrea Serna Yepes	ASESOR COMERCIAL	Apartado - Poblaciones Occidente	317 553 26 37	pserna@autecomobility.com
Pilar Katherine Garcia Tique	ASESOR COMERCIAL	Bogota - Girardot	300 541 93 34	pgarcia@autecomobility.com
Rafael Antonio Dorado	ASESOR COMERCIAL	Monteria - Caucasia	314 701 17 85	rdorado@autecomobility.com
Raquel Andrea Timana Cortes	ASESOR COMERCIAL	Poblaciones Oriente y Nordeste	318 614 02 70	atimana@autecomobility.com
Raul de Jesus Foronda	ASESOR COMERCIAL	Valledupar - Riohacha	312 850 45 74	rforonda@autecomobility.com
Richard Andres Muñoz Montenegro	ASESOR COMERCIAL	Popayan	321 799 79 26	rmunoz@autecomobility.com
Ruben Dario Buitrago Palma	ASESOR COMERCIAL	Yopal	317 479 71 61	rbuitrago@autecomobility.com
Uberney Ortiz Velez	ASESOR COMERCIAL	Medellin Centro	313 672 73 37	uortiz@autecomobility.com
Willintong Cardenas Cenon	ASESOR COMERCIAL	Florencia - Pitalito	310 414 88 45	wcardenas@autecomobility.com
Wilson Sabogal Miranda	ASESOR COMERCIAL	Bucaramanga - Barranca	300 542 85 48	wsabogal@autecomobility.com
Elkidier Pinzon Velasco	SUPERNUMERARIO		310 809 93 06	epinzon@autecomobility.com
Jose Luis Carranza Valencia	SUPERNUMERARIO		315 302 77 82	jlarranza@autecomobility.com
	JEFE DE ZONA	Zona Eje Tolhuca		
	JEFE DE ZONA	Zona Costa		
Franz Caballero Castro	JEFE DE ZONA	Zona Nororiente	313 584 21 93	fcaballero@autecomobility.com
Hilde Alexander Garcia Cano	JEFE DE ZONA	Zona Occidente	321 641 50 63	hgarcia@autecomobility.com

SERVICIO AL CLIENTE

LÍNEA ÚNICA DE SERVICIO AL CLIENTE CANAL (4) 444 81 90 

UNIDAD DE REPUESTOS y ACCESORIOS • FAX OFICINAS: 373 03 75

ATENCIÓN EN:	NOMBRE	E-MAIL	TELÉFONO	FAX
SERVICIO PAGO ANTICIPADO	WILLIAM GARCIA	wgarcia@autecomobility.com	444 81 90 OPCION (2)	
COORDINADOR SERVICIO POSTVENTA	LUIS G. RODRIGUEZ	lrodriguez@auteco.com.co		
DEVOLUCIONES	DUVI LOPERA VAZQUEZ	dlopera@autecomobility.com		
RECLAMOS	JULIAN RODRIGUEZ	devolucionesrptos@auteco.com.co		
MOTO FUERA DE RUTA	JONI HOLGUIN	motofueraderuta@auteco.com.co		
LÍNEA DE ATENCIÓN AL CLIENTE				

AUTOTECNICA COLOMBIANA S.A.S (AUTECO S.A.S) SEDE PRINCIPAL Cra. 42 N° 45-77 Itagüí Ant. - PBX: (4)306 81 81
Atención a clientes finales: LÍNEA GRATUITA NACIONAL - 01 8000 52 00 90

ÍNDICE

FIG. No.	DESCRIPCIÓN	PAG. No.	FIG. No.	DESCRIPCIÓN	PAG. No.
E01	CUBIERTA CULATA	1	F08	SUSPENSION DELANTERA	27
E02	CULATA	2	F09	RUEDA DELANTERA	28
E03	EJE DE LEVAS	3	F10	PORTABANDAS TRASERO	29
E04	CADENILLA DISTRIBUCIÓN	4	F11	RUEDA TRASERA	30
E05	CILINDRO	5	F12	TANQUE GASOLINA	31
E06	CARCASA DERECHA	6	F13	CARENAJE / TAPAS LATERALES	32 - 33
E07	CLUTCH DE UNA VÍA	7	F14	SILLÍN	34
E08	CLUTCH	8	F15	FILTRO DE AIRE	35
E09	BOMBA DE ACEITE	9	F16	SILENCIADOR	36
E10	CUBIERTA VOLANTE	10	F17	PEDAL FRENO	37
E11	VOLANTE	11	F18	REPOSAPIES	38
E12	CADENILLA MOTOR DE ARRANQUE	12	F19	GATO LATERAL / GATO CENTRAL	39
E13	MOTOR DE ARRANQUE	13	F20	BRAZO OSCILANTE	40
E14	CARCASAS	14	F21	SUSPENSION TRASERA	41
E15	CIGÜEÑAL	15	F22	GUARDABARRO TRASERO	42
E16	TRANSMISIÓN	16	F23	DIRECCIONALES / STOP	43
E17	EJE DE CAMBIOS / SELECTOR DE CAMBIOS	17	F24	BATERÍA	44
E18	EJE DE CRANK	18	F25	PARTES ELÉCTRICAS	45
E19	CARBURADOR	19	F26	CHASIS	46
F01	FAROLA	20	F27	CALCOMANÍAS DESDE 2013 - HASTA 2014	47
F02	VELOCÍMETRO	21	F28	CALCOMANÍAS DESDE 2015 - HASTA 2016	48 - 49
F03	ESPEJOS	22	F29	CALCOMANÍAS HASTA 2016	50
F04	BOMBA DE FRENO	23	F30	CALCOMANÍAS DESDE 2019	51
F05	MANUBRIO / CUBIERTA MANUBRIO	24		LISTA DE KITS	52
F06	ESPIGA CENTRAL	25		INDICE DE REFERENCIAS	53 - 57
F07	GUARDABARRO DELANTERO	26			

ÍNDICE DE GRÁFICOS

<p>E01: CUBIERTA CULATA</p>	<p>PAG. No. 1</p>	<p>E02: CULATA</p>	<p>PAG. No. 2</p>	<p>E03: EJE DE LEVAS</p>	<p>PAG. No. 3</p>
<p>E04: CADENILLA DISTRIBUCIÓN</p>	<p>PAG. No. 4</p>	<p>E05: CILINDRO</p>	<p>PAG. No. 5</p>	<p>E06: CARCASA DERECHA</p>	<p>PAG. No. 6</p>

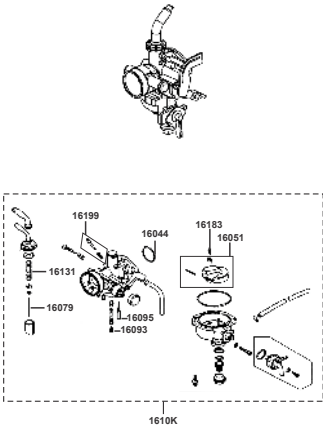
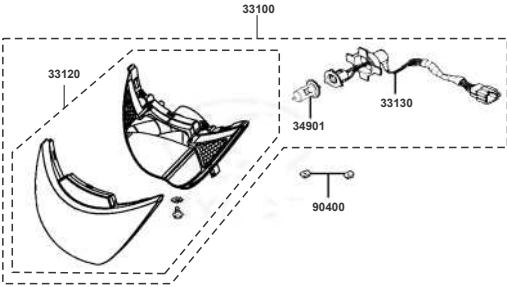
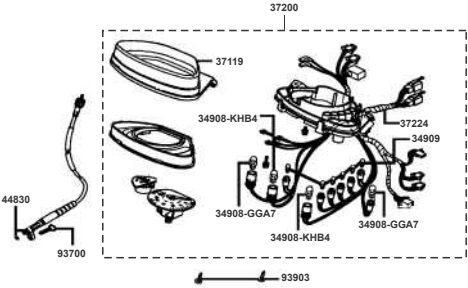
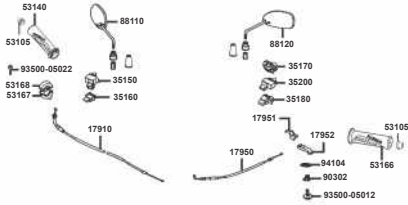
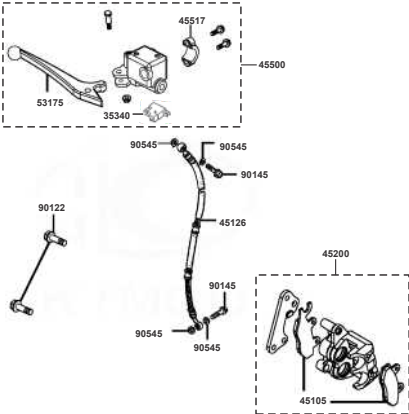
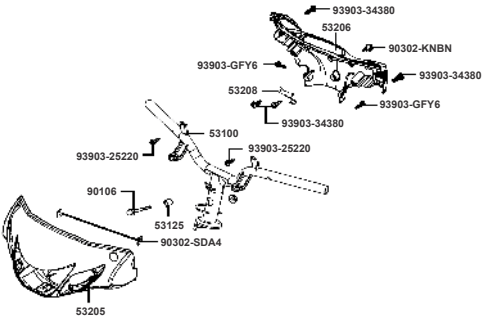
ÍNDICE DE GRÁFICOS

	<p>PAG. No. 7</p>		<p>PAG. No. 8</p>		<p>PAG. No. 9</p>
<p>E07: CLUTCH DE UNA VÍA</p>		<p>E08: CLUTCH</p>		<p>E09: BOMBA DE ACEITE</p>	
	<p>PAG. No. 10</p>		<p>PAG. No. 11</p>		<p>PAG. No. 12</p>
<p>E10: CUBIERTA VOLANTE</p>		<p>E11: VOLANTE</p>		<p>E12: CADENILLA MOTOR DE ARRANQUE</p>	

ÍNDICE DE GRÁFICOS

<p>E13: MOTOR DE ARRANQUE</p>	<p>PAG. No. 13</p>	<p>PAG. No. 14</p>	<p>PAG. No. 15</p>
<p>E16: TRANSMISIÓN</p>	<p>PAG. No. 16</p>	<p>PAG. No. 17</p>	<p>PAG. No. 18</p>

ÍNDICE DE GRÁFICOS

	<p>E19: CARBURADOR</p> <p>PAG. No. 19</p>		<p>F01: FAROLA</p> <p>PAG. No. 20</p>		<p>F02: VELOCÍMETRO</p> <p>PAG. No. 21</p>
	<p>F03: ESPEJOS</p> <p>PAG. No. 22</p>		<p>F04: BOMBA DE FRENO</p> <p>PAG. No. 23</p>		<p>F05: MANUBRIO / CUBIERTA MANUBRIO</p> <p>PAG. No. 24</p>

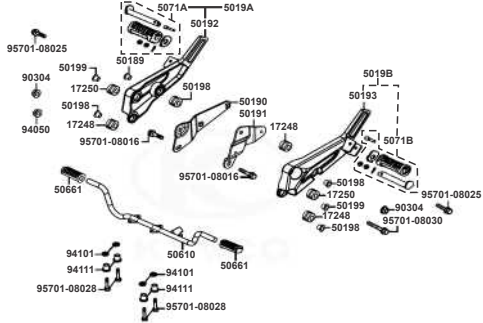
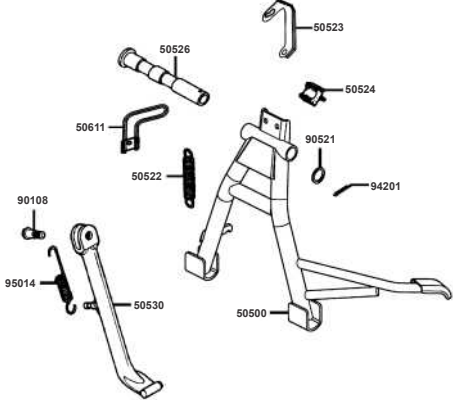
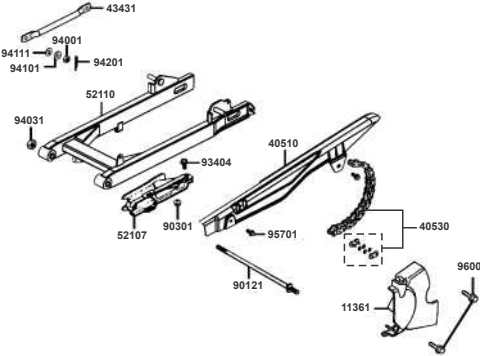
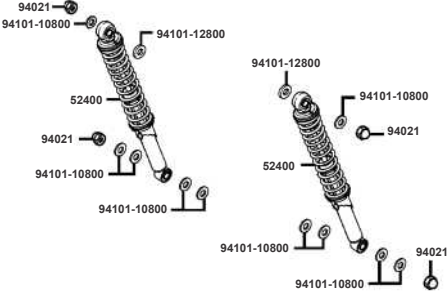
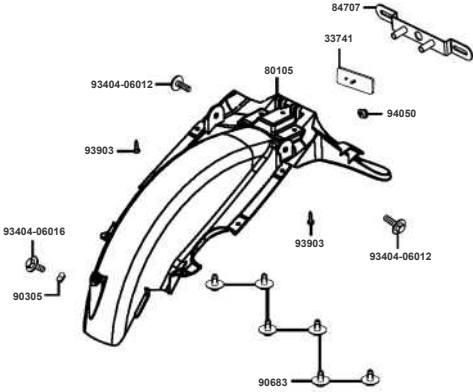
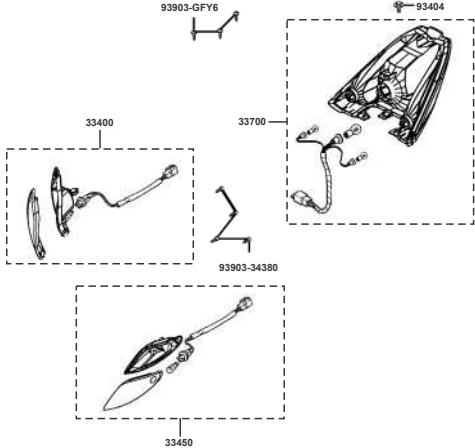
ÍNDICE DE GRÁFICOS

<p>F06: ESPIGA CENTRAL</p>	<p>PAG. No. 25</p>	<p>F07: GUARDABARRO DELANTERO</p>	<p>PAG. No. 26</p>	<p>F08: SUSPENSIÓN DELANTERA</p>	<p>PAG. No. 27</p>
<p>F09: RUEDA DELANTERA</p>	<p>PAG. No. 28</p>	<p>F10: PORTABANDAS TRASERO</p>	<p>PAG. No. 29</p>	<p>F11: RUEDA TRASERA</p>	<p>PAG. No. 30</p>

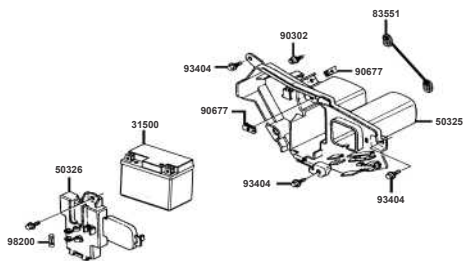
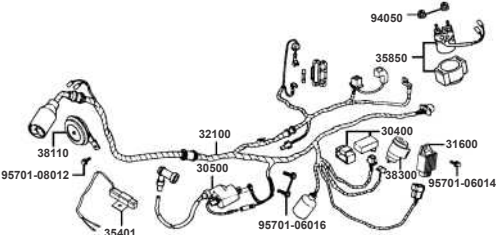
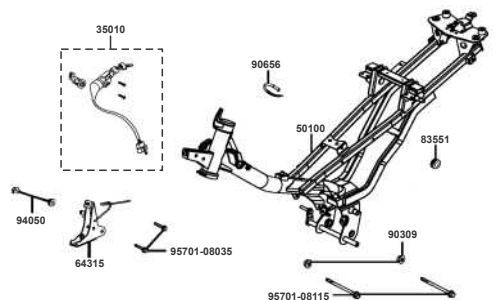
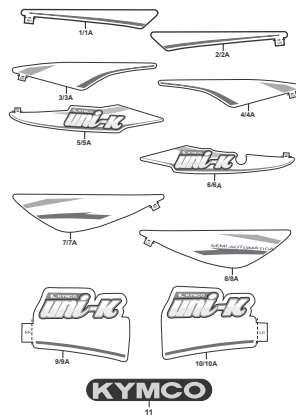
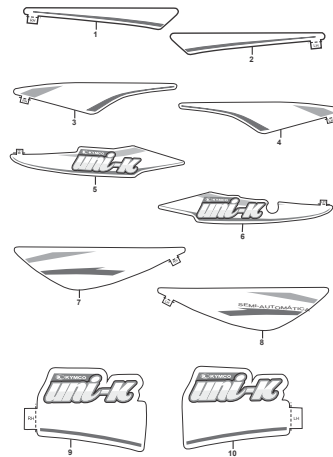

ÍNDICE DE GRÁFICOS

	<p>PAG. No. 31</p>		<p>PAG. No. 32-33</p>		<p>PAG. No. 34</p>
	<p>PAG. No. 35</p>		<p>PAG. No. 36</p>		<p>PAG. No. 37</p>
<p>F12: TANQUE GASOLINA</p>		<p>F13: CARENAJE / TAPAS LATERALES</p>		<p>F14: SILLÍN</p>	
<p>F15: FILTRO DE AIRE</p>		<p>F16: SILENCIADOR</p>		<p>F17: PEDAL FRENO</p>	

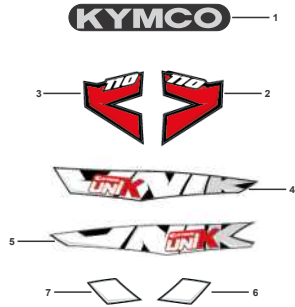
ÍNDICE DE GRÁFICOS

			F18: REPOSAPIES	PAG. No. 38	F19: GATO LATERAL / GATO CENTRAL	PAG. No. 39	F20: BRAZO OSCILANTE	PAG. No. 40
			F21: SUSPENSIÓN TRASERA	PAG. No. 41	F22: GUARDABARRO TRASERO	PAG. No. 42	F23: DIRECCIONALES / STOP	PAG. No. 43

ÍNDICE DE GRÁFICOS

			
F24: BATERÍA	PAG. No. 44	F25: PARTES ELÉCTRICAS	PAG. No. 45
			
F-27: CALCOMANÍAS DESDE 2013 - HASTA 2014	PAG. No. 47	F-28: CALCOMANÍAS DESDE 2015 - HASTA 2016	PAG. No. 48 - 49
F-29: CALCOMANÍAS HASTA 2016	PAG. No. 50		

ÍNDICE DE GRÁFICOS



F30: CALCOMANÍAS DESDE 2019

PAG. No.
51

E02: CULATA

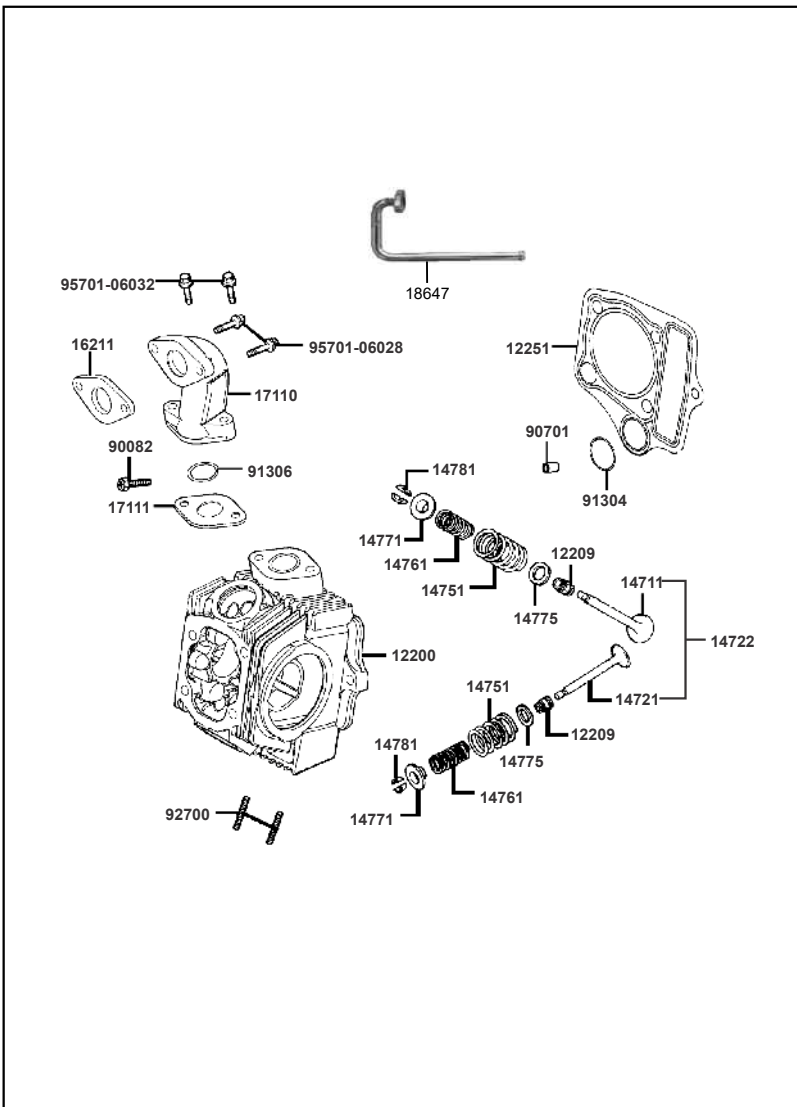


FIGURA N°.	PARTE N°.	DESCRIPCIÓN	CANT.
12200	12200-LBA8-EY0	Culata	1
12209	12209-GDB4-C00	Retenes Válvula	2
12251	12251-LBA8-C11	Empaque Culata (Ref. Pag. N°. 52)	1
14711	14711-LBA8-C10	Válvula Admisión (Ref. Pag. N°. 52)	1
14721	14721-LBA8-C10	Válvula Escape (Ref. Pag. N°. 52)	1
14722	14711-LBA8-305	Kit Válvulas (Admisión y Escape)	1
14751	14751-LBA8-C10	Resorte Válvula	2
14761	14761-LBA8-C10	Resorte Válvula	2
14771	14771-GDB4-C00	Arandela Resorte Válvula	2
14775	14775-MFA6-C00	Arandela Resorte Válvula	2
14781	14781-LBA8-C10	Cuña Válvula	4
16211	16211-LBA8-C10	Empaque Múltiple Admisión	1
17110	17110-LEB5-C10	Múltiple de Admisión	1
17111	17111-LBA8-C10	Empaque Múltiple Admisión (Ref. Pag. N°. 52)	1
18647	18647-LFC8-B40	Conducto Filtro Aire	1
90082	90082-0E35-C00	Tornillo 6x23	1
90701	90701-LBA8-C10	Buje Especial 8x10	1
91304	91304-LBA8-C10	Anillo Retenedor 9x11.7x1.5	1
91306	91306-LBA8-C10	Anillo Retenedor 25x2.4	1
92700	92700-KGE2-C10	Esparrago Cilindro 6x35	2
95701-06028	95701-06028-08	Tornillo 6x28	2
95701-06032	95701-06032-08	Tornillo 6x32	2

E03: EJE DE LEVAS

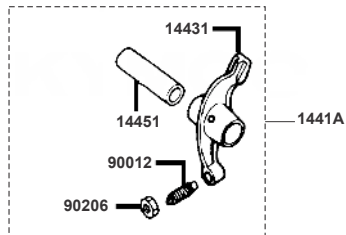
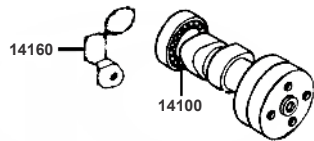
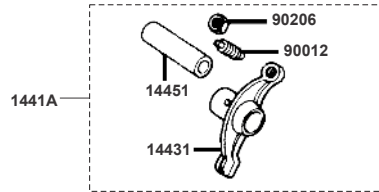


FIGURA N°.	PARTE N°.	DESCRIPCIÓN	CANT.
14100	14100-LBA8-C10	Eje de Levas	1
14160	14160-LBA8-C10	Platina Eje de Levas	1
1441A	1441A-LBA8-C10	Balancín Completo	2
14431	14431-LBA8-C10	Balancines	2
14451	14451-LBA8-C10	Pasador Balancín	2
90012	90012-3C33-C00	Tornillo Ajuste	2
90206	90206-0A01-C00	Tuerca	2

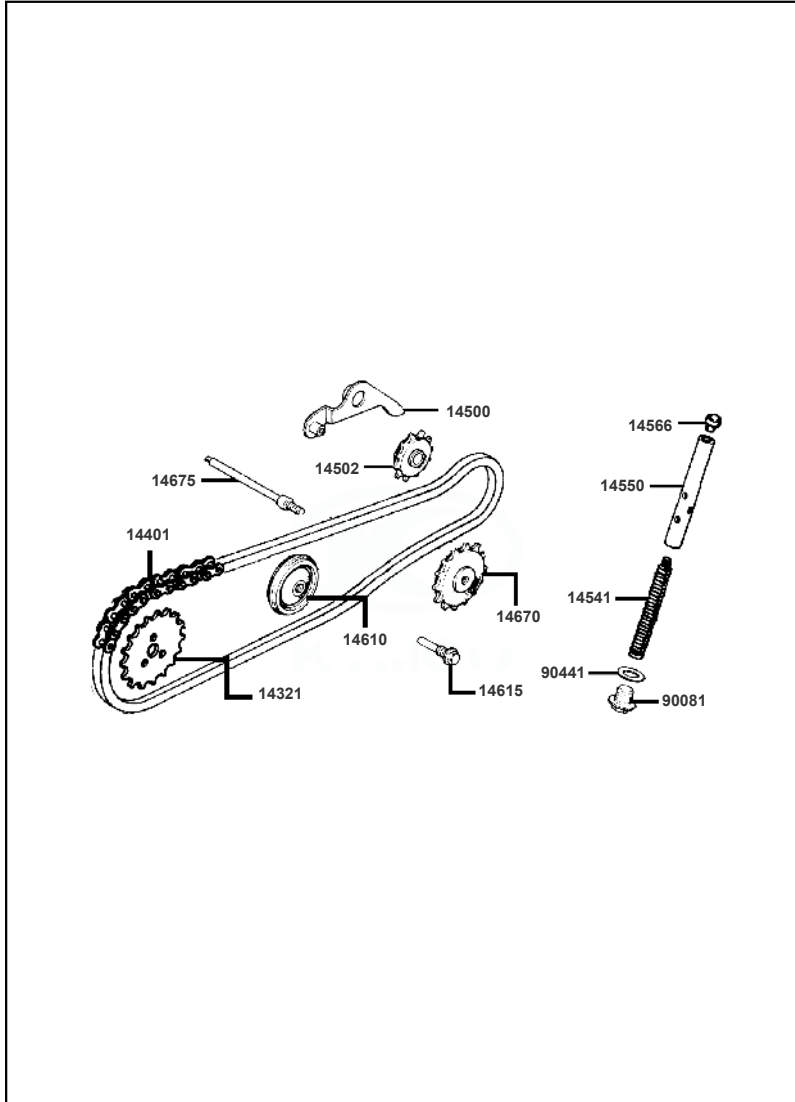
E04: CADENILLA DISTRIBUCIÓN


FIGURA Nº.	PARTE Nº.	DESCRIPCIÓN	CANT.
14321	14321-LBA8-C10	Piñón Eje Levas 28T	1
14401	14401-LBA8-C10	Cadenilla Distribución 84L	1
14500	14500-LBA8-C10	Platina Tensora	1
14502	14502-0F86-C00	Piñón Cadenilla Distribución	1
14541	14541-LBA8-C10	Resorte Tensor Cadenilla	1
14550	14550-LBA8-C10	Varilla Resorte Tensor	1
14566	14566-LBA8-C10	Tornillo	1
14610	14610-KGC4-C00	Guía Cadenilla	1
14615	14615-LBA8-C10	Tornillo Pasador Tensor	1
14670	14670-KGB4-C10	Piñón Guía Cadenilla	1
14675	14675-LBA8-C10	Pasador Piñón Guía Cadenilla	1
90081	90081-0E35-C00	Tornillo Tensor 14 mm.	1
90441	90441-0E35-C00	Arandela Cilindro 14 mm.	1

E05: CILINDRO

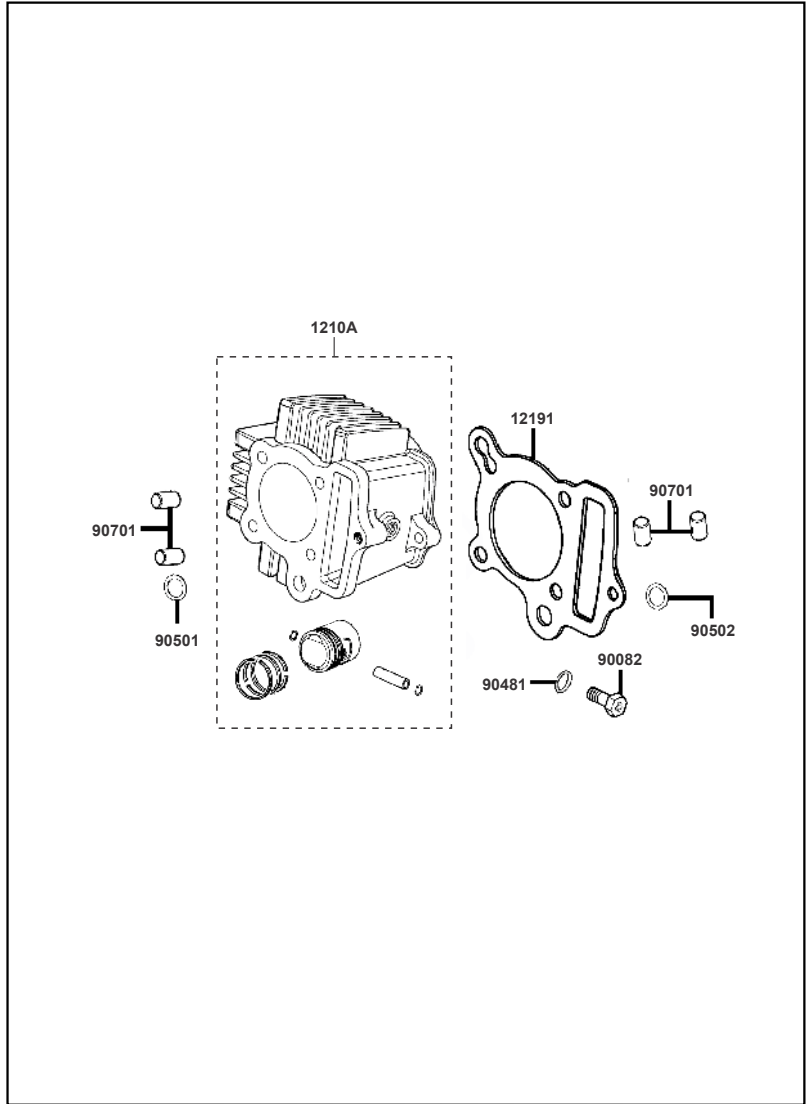


FIGURA N°.	PARTE N°.	DESCRIPCIÓN	CANT.
1210A	1210A-LBA8-C00	Kit Cilindro	1
12191	12191-LBA8-C10	Empaque Cilindro (Ref. Pag. N°. 52)	1
90082	90082-0E35-C00	Tornillo	1
90481	90481-LBA8-C10	Arandela	1
90501	90501-LBA8-C10	Anillo Retenedor 14.5x18.5x2.4	1
90502	90502-LBA8-C10	Anillo Retenedor 11.5x15.7x2.4	1
90701	90701-GFF6-C00	Pin Guía Cilindro 8x14	4

E06: CUBIERTA CLUTCH

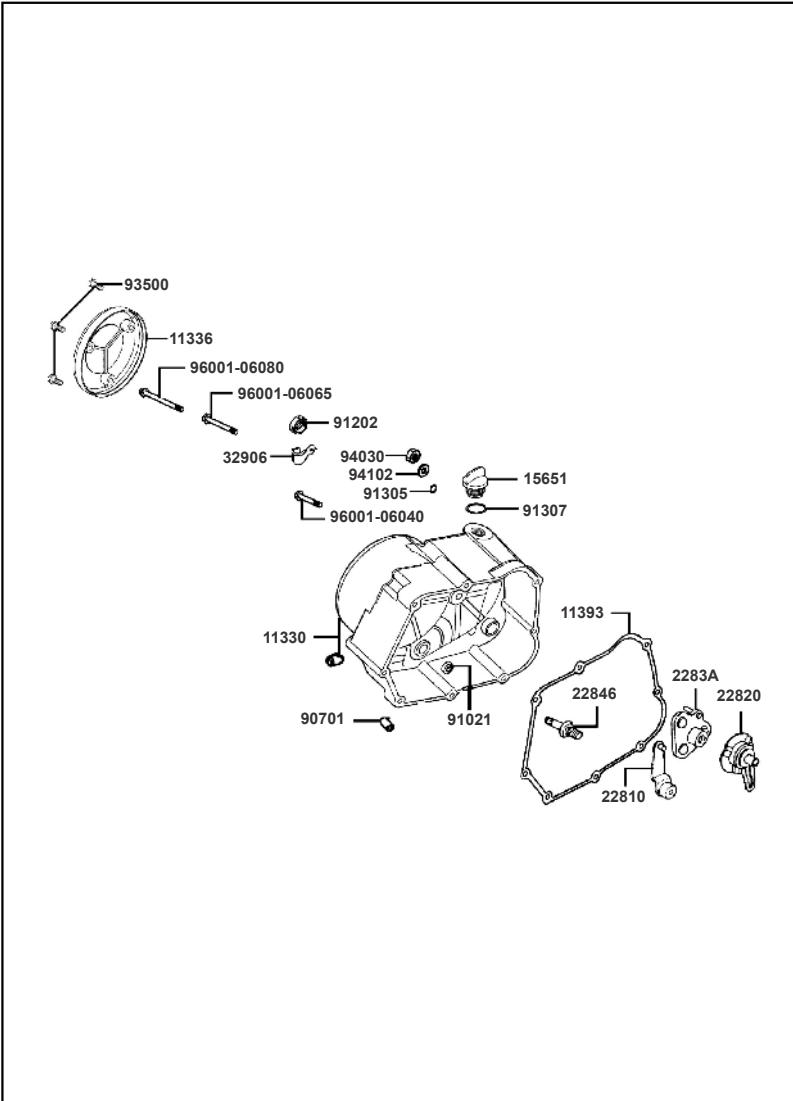


FIGURA N°.	PARTE N°.	DESCRIPCIÓN	CANT.
11330	11330-LBA8-C10-NEA	Cubierta Clutch	1
11336	11336-LBA8-C10-NEA	Tapa Cubierta Clutch	1
11393	11393-LBA8-C10	Empaque Cubierta Clutch (Ref. Pag. N°. 52)	1
15651	15651-LBA8-C10	Tapón Aceite	1
22810	22810-LBA8-C10	Leva Externa Clutch	1
22820	22820-LBA8-C10	Leva Interna Clutch	1
2283A	2283A-LBA8-C10	Leva Interna Clutch	1
22846	22846-LBA8-C10	Tornillo Tensor Clutch	1
32906	32906-LBA8-C10	Abrazadera	1
90701	90701-HDC4-C00	Pin Pasador 8x12	2
91021	91021-1H48-C00	Rodamiento Carcasa 10x10	1
91202	91202-KGB4-C10	Retenedor 13.7x24x5	1
91305	91305-LBA8-C10	Anillo Retenedor 7.8x1.9	1
91307	91307-0E35-W10	Anillo Retenedor 18x3	1
93500	93500-06012-0B	Tornillo 6x12	3
94030	94030-08000-08	Tuerca 8 mm.	1
94102	94102-08800	Arandela 8 mm.	1
96001-06040	96001-06040-08	Tornillo 6x40	5
96001-06065	96001-06065-08	Tornillo 6x65	1
96001-06080	96001-06080-08	Tornillo 6x80	2

E07: CLUTCH DE UNA VÍA

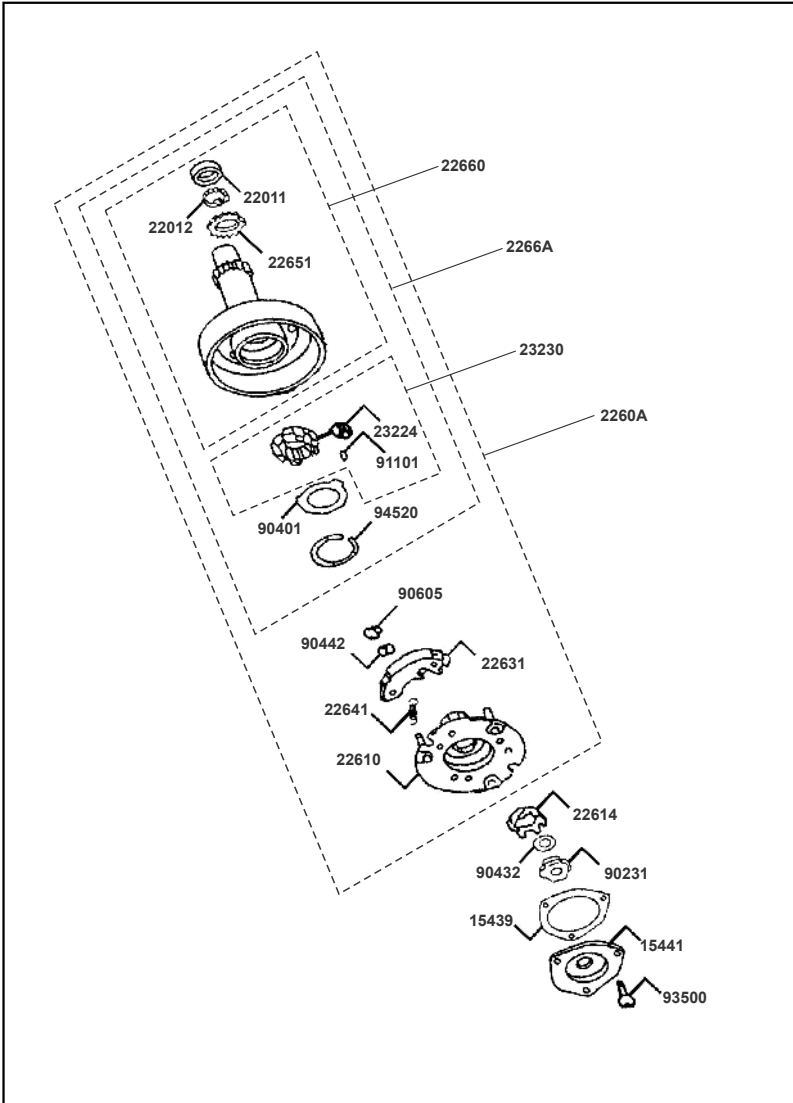


FIGURA N°.	PARTE N°.	DESCRIPCIÓN	CANT.
15439	15439-LBA8-C11	Empaque Filtro Centrífugo	1
15441	15441-LBA8-C10	Tapa Filtro Cintrífugo	1
22011	22011-LBA8-C10	Buje	1
22012	22012-LBA8-C10	Arandela	1
2260A	2260A-LBA8-C10	Clutch Primario	1
22610	22610-LBA8-C10	Platina Clutch Primario	1
22614	22614-LBA8-C10	Arandela	1
22631	22631-LBA8-C10	Banda Clutch	3
22641	22641-LBA8-C10	Resorte Banda Clutch	3
22651	22651-LBA8-C10	Piñón 17T	1
22660	22660-LBA8-C10	Piñón Clutch	1
2266A	2266A-LBA8-C10	Piñón Primario Clutch	1
23224	23224-LBA8-C10	Resorte	6
23230	23230-LBA8-C10	Clutch Interno	1
90231	90231-GKT9-C00	Tuerca 14 mm.	1
90401	90401-LBA8-C10	Arandela 17.4 mm.	1
90432	90432-0F86-C00	Arandela Clutch	1
90442	90442-LBA8-C10	Arandela 9 mm.	3
90605	90605-1F66-C00	Pin Banda Clutch	3
91101	91101-LBA8-C10	Roller 8x8	6
93500	93500-05006-00	Tornillo 5x6	3
94520	94520-42000	Pin de Seguridad 42 mm.	1

E08: CLUTCH

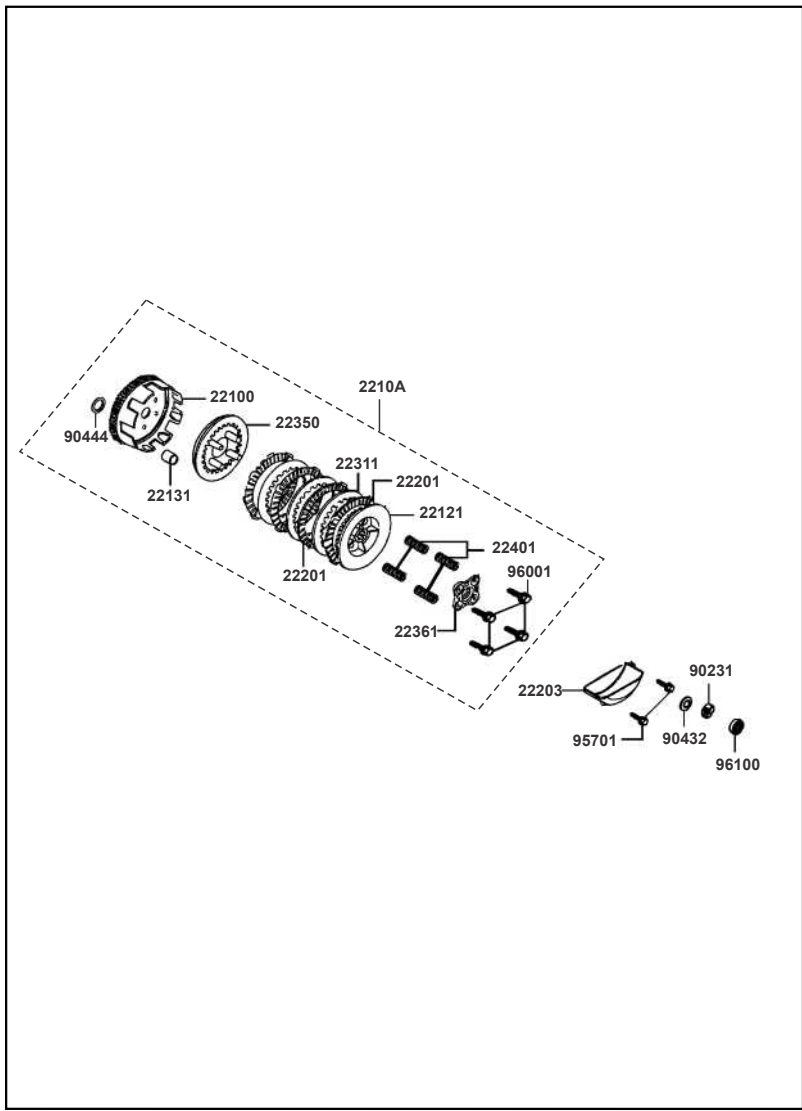


FIGURA Nº.	PARTE Nº.	DESCRIPCIÓN	CANT.
22100	22100-LBA8-C10	Corona Clutch	1
2210A	2210A-LBA8-C10	Clutch Completo	1
22121	22121-LBA8-C10	Corona Interna Clutch	1
22131	22131-LBA8-C10	Buje Corona Clutch	1
22201	22201-LBA8-C10	Discos Clutch	4
22203	22203-LBA8-C10	Cubierta	1
22311	22311-LBA8-C10	Separadores Clutch	4
22350	22350-LBA8-C10	Porta Resortes Clutch	1
22361	22361-LBA8-C10	Platina Clutch	1
22401	22401-LBA8-C10	Resorte Clutch	4
90231	90231-0G87-C00	Tuerca 14 mm.	1
90432	90432-0F86-C00	Arandela Clutch	1
90444	90444-LBA8-C10	Arandela	1
95701	95701-06020-00	Tornillo 6x20	2
96001	96001-06022-08	Tornillo 6x22	4
96100	96100-60010-00	Rodamiento Bolas 6001	1



E09: BOMBA DE ACEITE

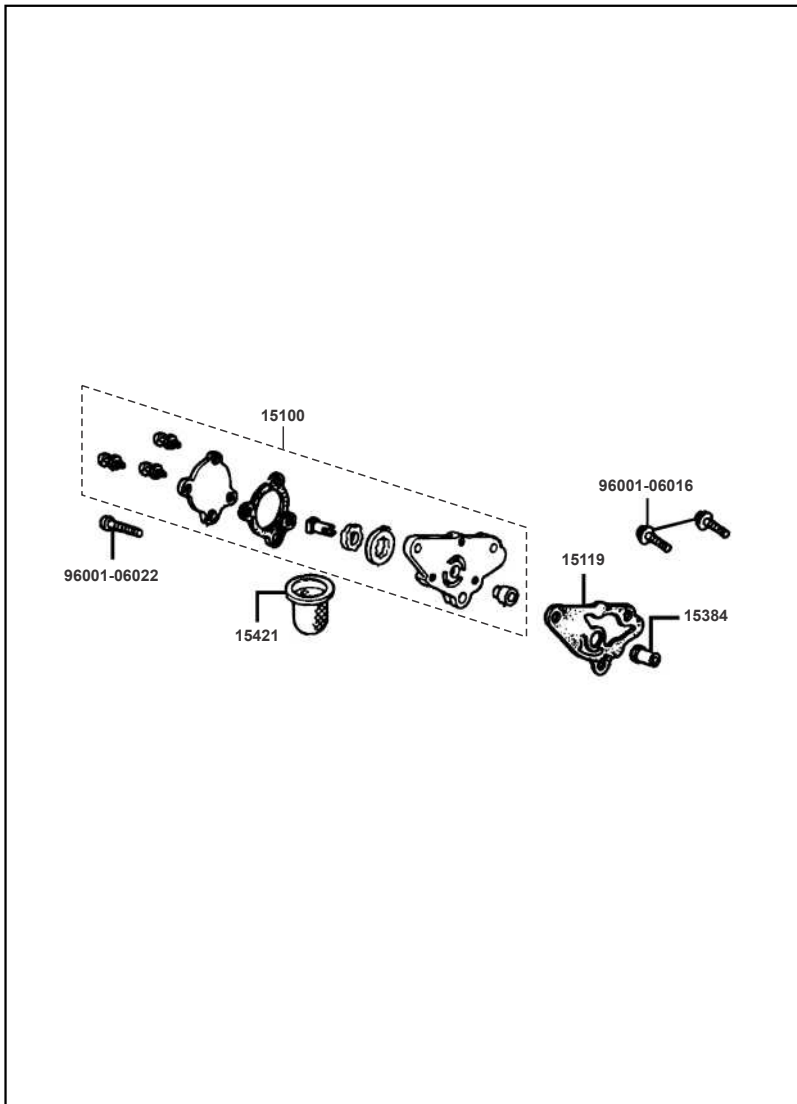


FIGURA N°.	PARTE N°.	DESCRIPCIÓN	CANT.
15100	15100-LBA8-C10	Bomba Aceite	1
15119	15119-LBA8-C10	Empaque Bomba Aceite	1
15384	15384-LBA8-C10	Buje Bomba Aceite	1
15421	15421-LBA8-C10	Cedazo Filtro Aceite	1
96001-06016	96001-06016-08	Tornillo 6x16	2
96001-06022	96001-06022-08	Tornillo 6x22	1

E10: CUBIERTA VOLANTE

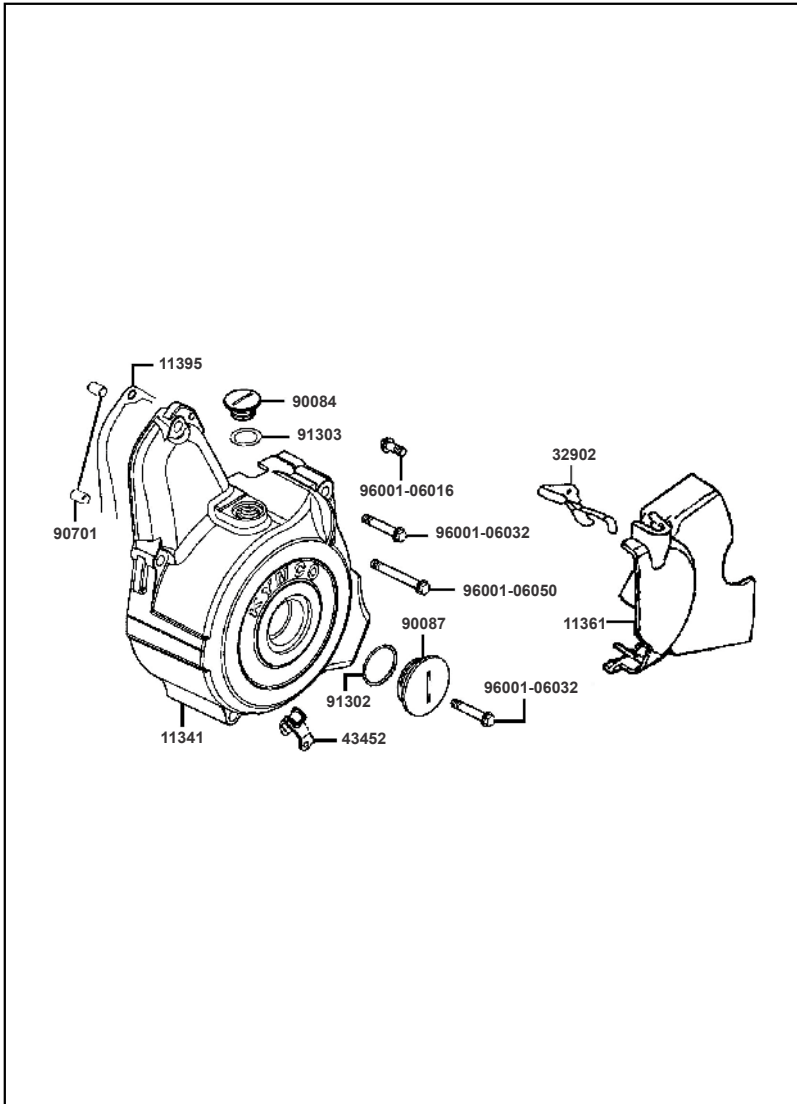


FIGURA N°.	PARTE N°.	DESCRIPCIÓN	CANT.
11341	11341-LBA8-C10-NEA	Cubierta Volante	1
11361	11361-LBA8-C10-NEA	Cubierta Cadena	1
11395	11395-LBA8-C10	Empaque Tapa Volante (Ref. Pag. N°. 52)	1
32962	32962-LBA8-C10	Abrazadera	1
43452	43452-LBA8-E80	Guardapolvo Cable Freno Trasero	1
90084	90084-LBA8-E80-NEA	Tapón	1
90087	90087-4H28-E80-NEA	Tapón Cubierta Volante	1
90701	90701-HDC4-C00	Pin 8x12	1
91302	91302-5G67-C00	Anillo Retenedor 27.4x2.4	1
91303	91303-3G77-C00	Anillo Retenedor 13.8x2.5	1
96001-06016	96001-06016-08	Tornillo 6x16	1
96001-06032	96001-06032-08	Tornillo 6x32	2
96001-06050	96001-06050-08	Tornillo 6x50	1

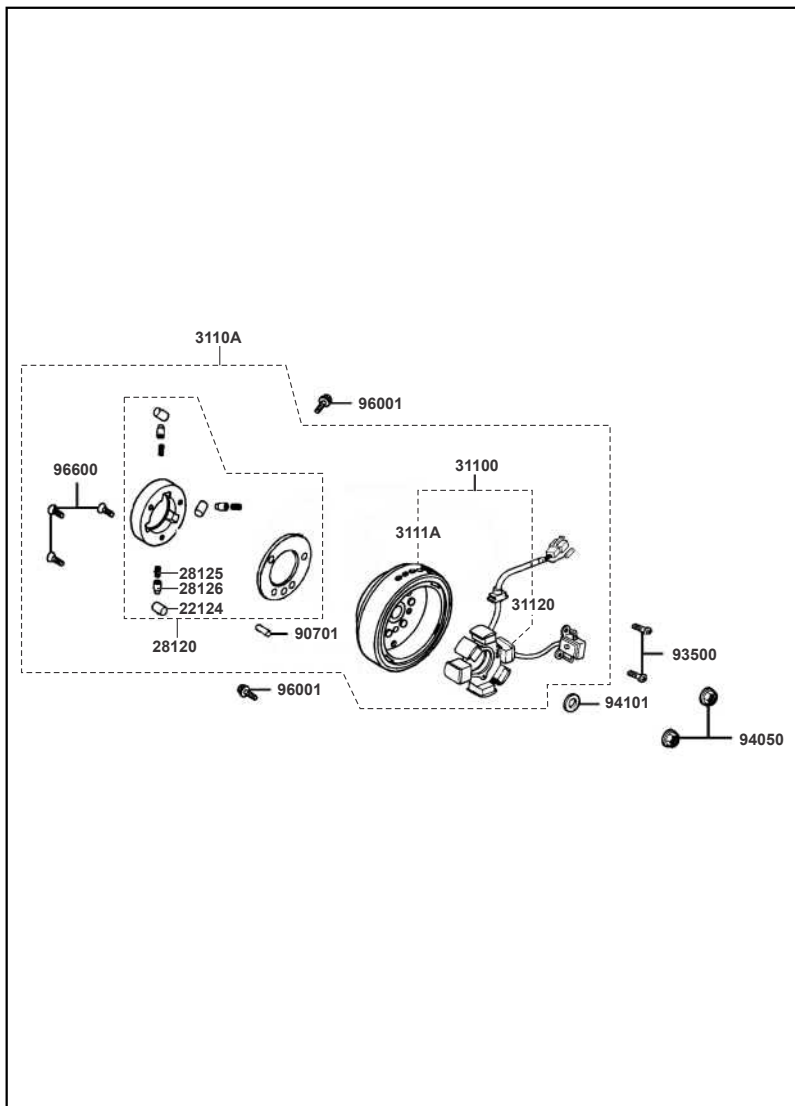
E11: VOLANTE


FIGURA N°.	PARTE N°.	DESCRIPCIÓN	CANT.
22124	22124-LBA8-C10	Roller 10x10	3
28120	28120-LBA8-C10	Clutch de Arranque	1
28125	28125-323-0010	Resorte Clutch	3
28126	28126-LBA8-C10	Empujador Roller	3
31100	31100-LBA8-E81	Volante y Plato de Bobinas	1
3110A	3110A-LBA8-C10	Volante Completa y Clutch de Arranque	1
3111A	3111A-LBA8-C000	Volante (Sola)	1
31120	31120-LBA8-E80	Plato de Bobinas (6 Bobinas)	1
90701	90701-GFY6-C00	Pin Guia 5x16	1
93500	93500-05012-0H	Tornillo 5x12	2
94050	94050-10080	Tuerca Cigüeñal 10 mm.	2
94101	94101-06800	Arandela 6 mm.	1
96001	96001-06020-08	Tornillo 6x20	2
96600	96600-08015-10	Tornillo 8x15	3



E12: CADENILLA MOTOR DE ARRANQUE

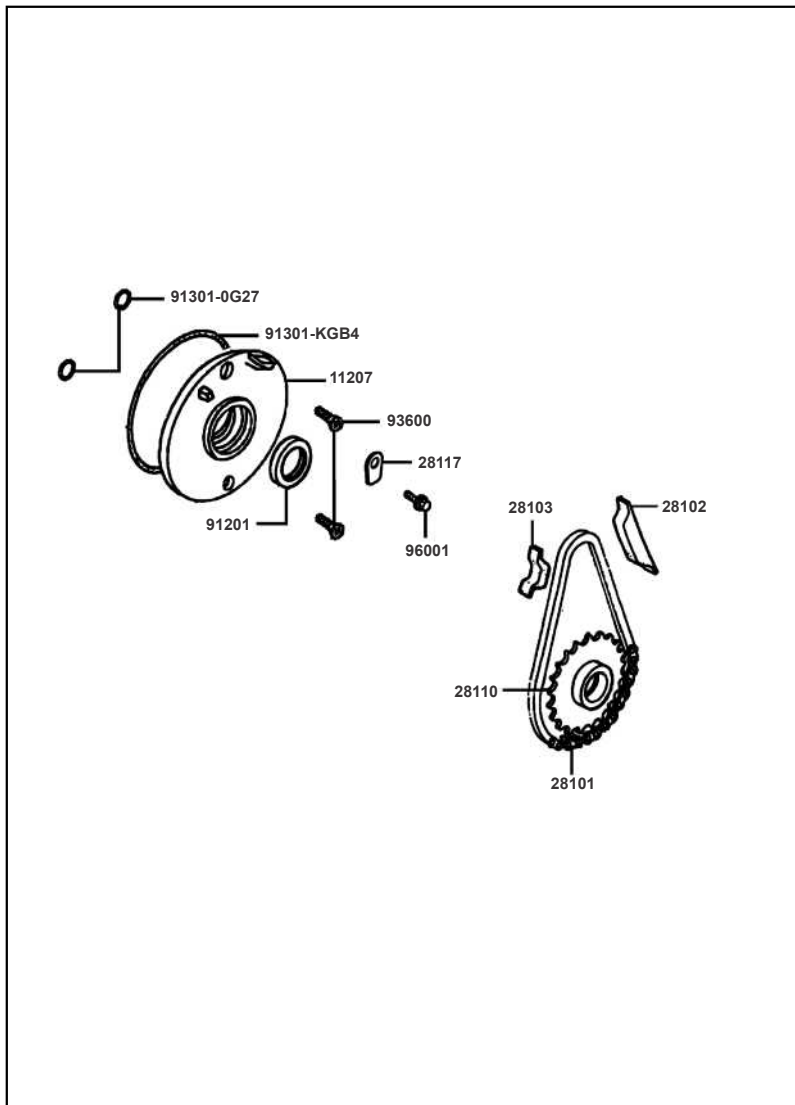


FIGURA N°.	PARTE N°.	DESCRIPCIÓN	CANT.
11207	11207-LBA8-C10	Tapón Aceite Interno	1
28101	28101-LBA8-C10	Cadenilla Motor Arranque	1
28102	28102-LBA8-C10	Guía Cadenilla Arranque	1
28103	28103-KGB4-C10	Protector Cadenilla	1
28110	28110-LBA8-C10	Piñón Motor Arranque	1
28117	28117-LBA8-C10	Guía Piñón Motor de Arranque	1
91201	91201-KGB4-C10	Retenedor 30x42x4.5	1
91301-0G27	91301-0G27-C00	Anillo Retenedor 6.8x1.9	2
91301-KGB4	91301-KGB4-C10	Anillo Retenedor 107x2	1
93600	93600-06016-08	Tornillo 6x16	2
96001	96001-06012-08	Tornillo 6x12	1

E13: MOTOR DE ARRANQUE

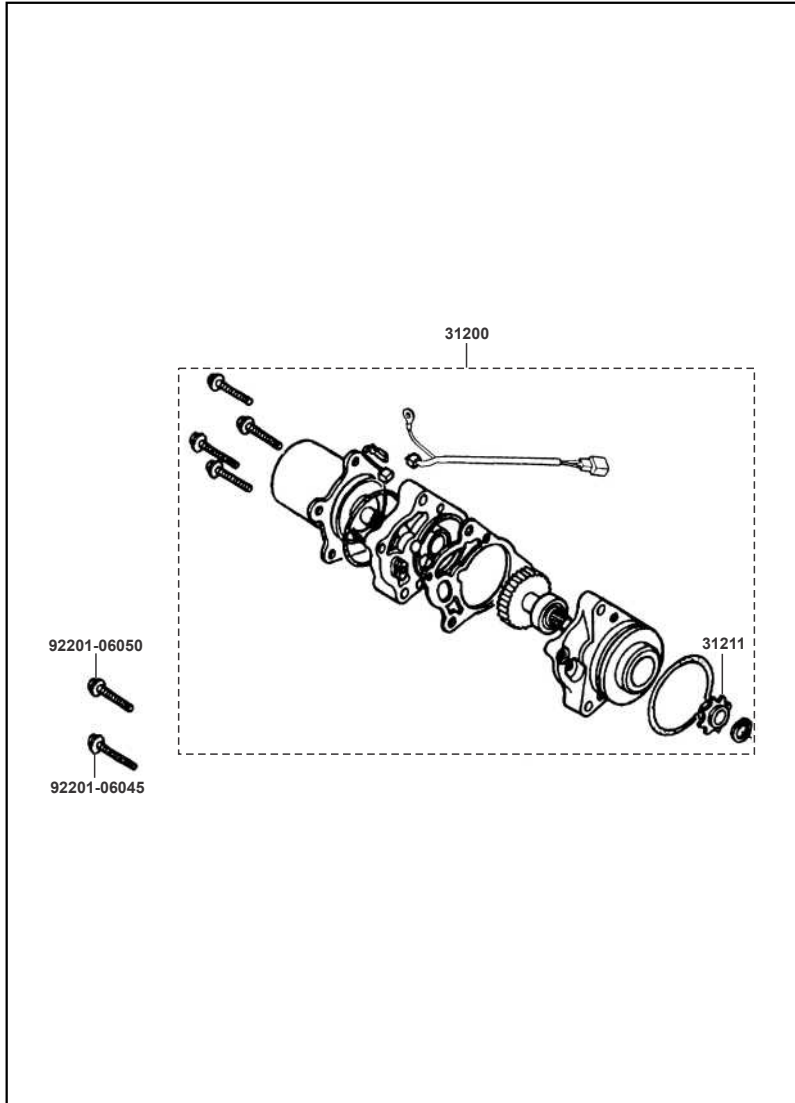


FIGURA N°.	PARTE N°.	DESCRIPCIÓN	CANT.
31200	31200-LBA8-C10	Motor de Arranque	1
31211	31211-LBA8-C10	Piñón Motor de Arranque	1
92201-06045	92201-06045-08	Tornillo 6x45	1
92201-06050	92201-06050-08	Tornillo 6x50	1



E14: CARCASAS

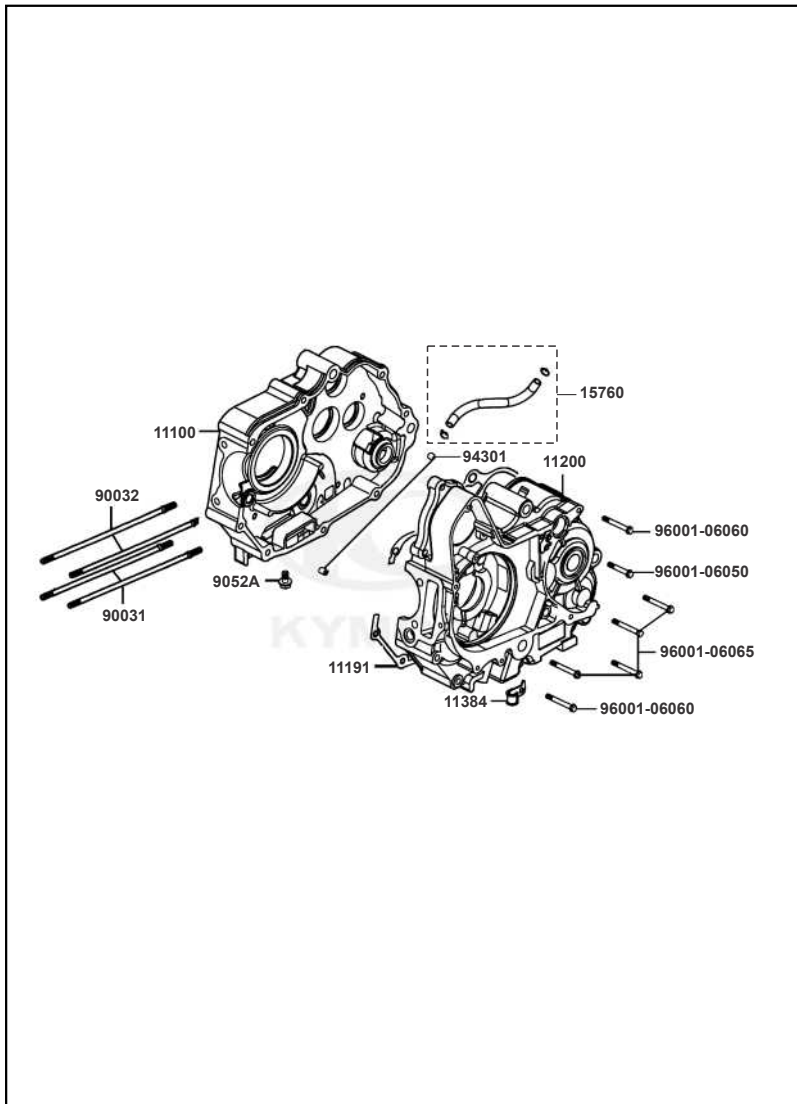


FIGURA N°.	PARTE N°.	DESCRIPCIÓN	CANT.
11100	11100-LBA8-C10-NEA	Carcasa Derecha	1
11191	11191-LBA8-C10	Empaque Carcasa	1
11200	11200-LBA8-C10-NEA	Carcasa Izquierda	1
11384	11384-LBA8-C10	Abrazadera	1
15760	15760-LBA8-E80	Manguera Desfogue	1
90031	90031-LBA8-C10	Tornillo 7x204x6	2
90032	90032-LBA8-C10	Tornillo 7x196*6	2
9052A	9052A-KGB4-C10	Tornillo de Drenaje	1
94301	94301-10140	Pin Guía Carcasa 10x14	2
96001-06050	96001-06050-08	Tornillo 6x50	1
96001-06060	96001-06060-08	Tornillo 6x60	2
96001-06065	96001-06065-08	Tornillo 6x65	4

E15: CIGÜEÑAL

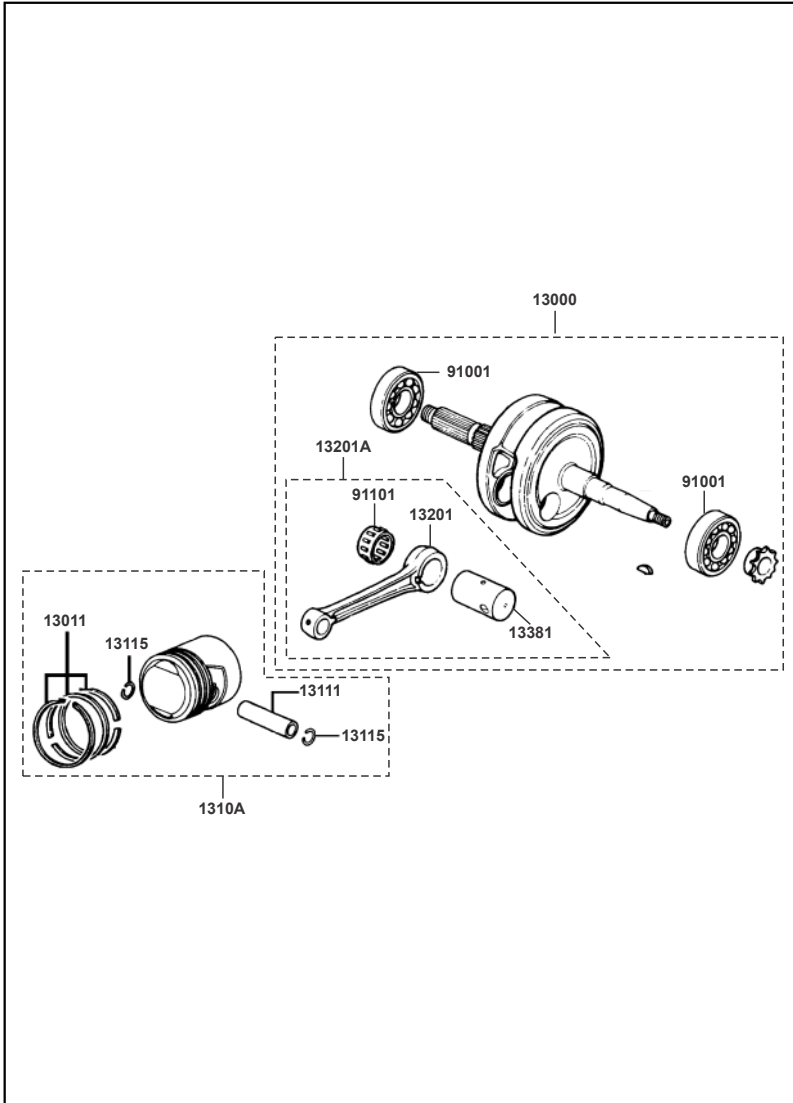


FIGURA N°.	PARTE N°.	DESCRIPCIÓN	CANT.
13000	13000-LBA8-C10	Cigüeñal	1
13011	13011-LBA8-C10	Anillos STD	1
	13013-LBA8-308	Anillos 0.50	1
	13014-LBA8-308	Anillos 0.75	1
	13015-LBA8-308	Anillos 1.00	1
1310A	1310A-LBA8-C00	Kit Pistón STD	1
	13101-LBA8-C00/47		1
	13102-LBA8-C00/47	Kit Pistón 0.25	1
	13103-LBA8-C00/47	Kit Pistón 0.50	1
	13104-LBA8-C00/47	Kit Pistón 0.75	1
13111	13111-LBA8-C10	Pasador Pistón	1
13115	13115-0A01-C00	Pin Pasador Pistón	
13201	13201-LBA8-C10	Biela Sola	1
13201A	13201-LBA8-305	Kit Biela	1
13381	13381-LBA8-C10	Pasador Biela	1
91001	91001-GFF6-0050	Rodamiento Bolas Cigüeñal	2
91101	91101-LBA8-C11	Canastilla Inferior Biela	1

E16: TRANSMISIÓN

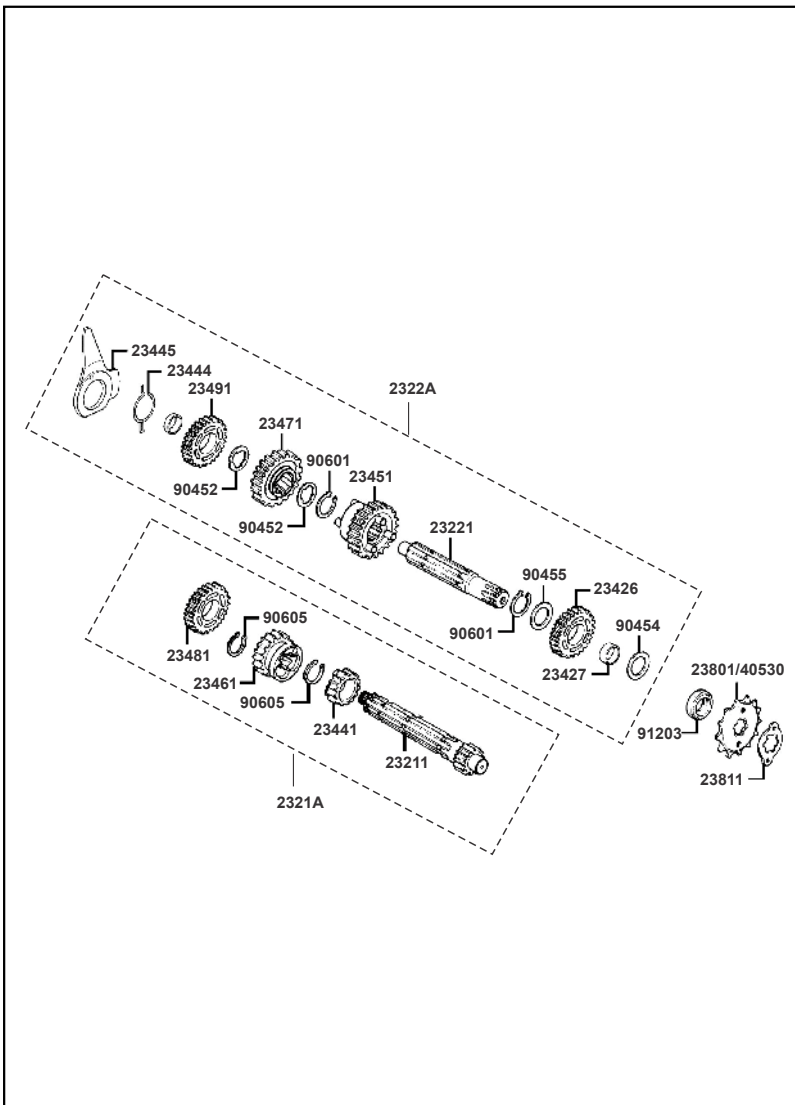


FIGURA N°.	PARTE N°.	DESCRIPCIÓN	CANT.
23211	23211-LBA8-C10	Eje Caja	1
2321A	2321A-LBA8-C10	Eje Caja Completo	1
23221	23221-LBA8-C10	Eje Piñón Salida	1
2322A	2322A-LBA8-C10	Eje Piñón Salida Completo	1
23426	23426-LBA8-C10	Piñón Caja	1
23427	23427-LBA8-C10	Buje Piñón Caja	1
23441	23441-LBA8-C10	Piñón Caja M-2	1
23444	23444-LBA8-C10	Resorte	1
23445	23445-LBA8-C10	Platina Caja	1
23451	23451-LBA8-C10	Piñón Caja C-2	1
23461	23461-LBA8-C10	Piñón Caja M-3	1
23471	23471-LBA8-C10	Piñón Caja C-3	1
23481	23481-LBA8-C10	Piñón Caja M-4	1
23491	23491-LBA8-C10	Piñón Caja C-4	1
23801	23801-LBA8-C10	Piñón Salida (Ref. Pag. N°. 52)	1
23811	23811-LBA8-C10	Platina Piñón Salida	1
40530	40530-LBA8-305	Kit Sprocket y Cadena (Ref. Pag. N°. 52)	1
90452	90452-LBA8-C10	Arandela 17 mm.	2
90454	90454-LBA8-C10	Arandela 17 mm.	1
90455	90455-LBA8-C10	Arandela 20 mm.	1
90601	90601-LBA8-C10	Pin 20 mm.	2
90605	90605-LBA8-C10	Pin 17 mm	2
91203	91203-KGB4-C11	Retenedor 17x29x5	1

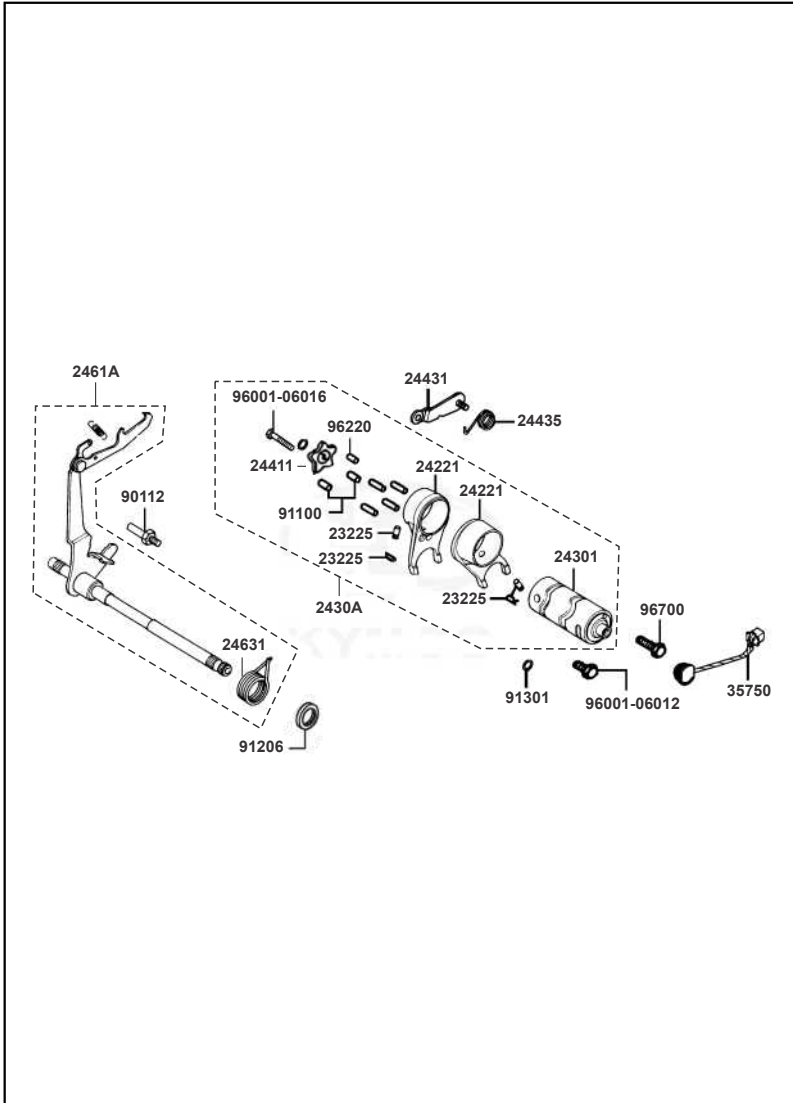
E17: EJE DE CAMBIOS / SELECTOR DE CAMBIOS


FIGURA N°.	PARTE N°.	DESCRIPCIÓN	CANT.
23225	23225-LBA8-C10	Pin Guía	2
24221	24221-LBA8-C10	Horquilla Cambios	2
24301	24301-LBA8-C10	Eje Selector Cambios	1
2430A	2430A-LBA8-C10	Eje Selector Cambios (Completo)	1
24411	24411-LBA8-C10	Estrella Eje Selector	1
24431	24431-LBA8-C10	Leva Selector de Cambios	1
24435	24435-LBA8-C10	Resorte Leva Cambios	1
2461A	2461A-LBA8-C10	Eje Cambios Completo	1
24631	24631-1G07-C00	Resorte Eje Cambios	1
35750	35750-LBA8-C10	Interruptor Neutra	1
90112	90112-LBA8-C10	Tornillo 8x35	1
91100	91100-LBA8-C10	Pin Guía	2
91206	91206-LBA8-C10	Retén Eje Cambios	1
91301	91301-LBA8-C10	Anillo Retenedor 15.5x1.6	1
96001-06012	96001-06012-08	Tornillo 6x12	1
96001-06016	96001-06016-08	Tornillo 6x16	1
96220	96220-40100	Pin Eje Selector 4x10	1
96700	96700-06016-08	Tornillo 6x16	1



F07: GUARDABARRO DELANTERO

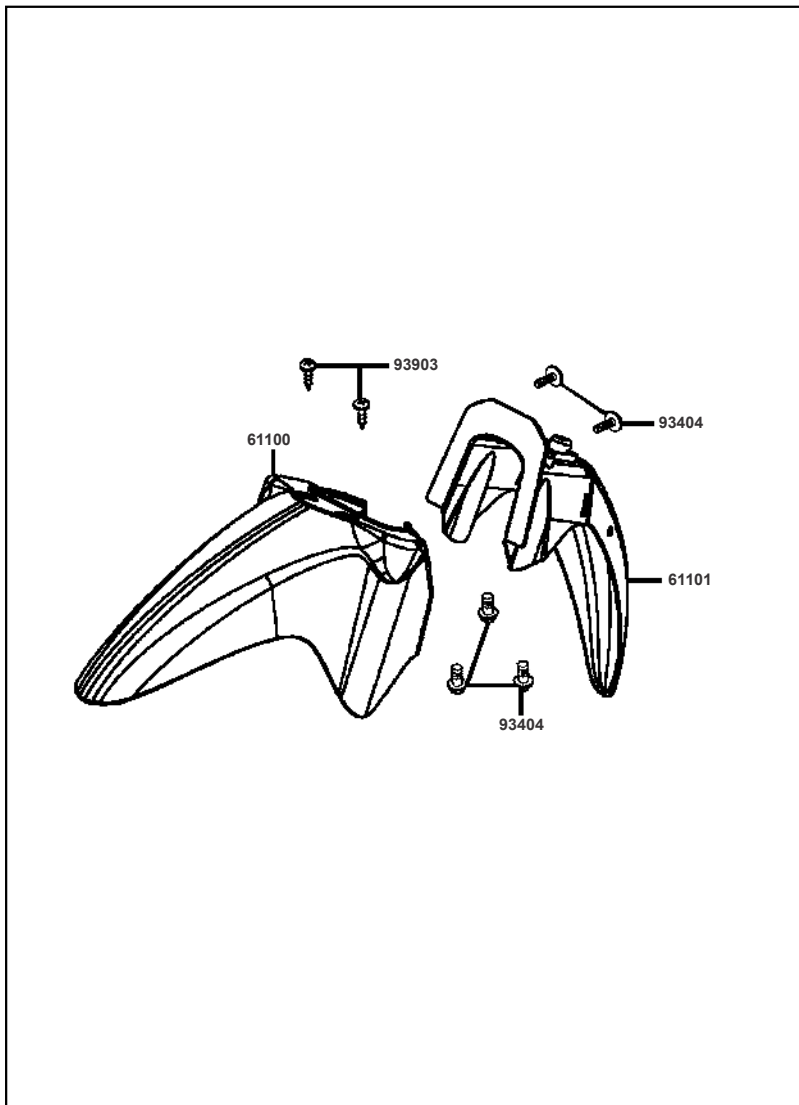


FIGURA N°.	PARTE N°.	DESCRIPCIÓN	CANT.
61100	61100-LEH7-B50	Guardabarro Delantero "A"	1
61101	61101-LEB5-C10-N1R	Guardabarro Delantero "B"	1
93404	93404-06012-07	Tornillo 6x12	5
93903	93903-35380	Tornillo 5x16	2

F08: SUSPENSIÓN DELANTERA

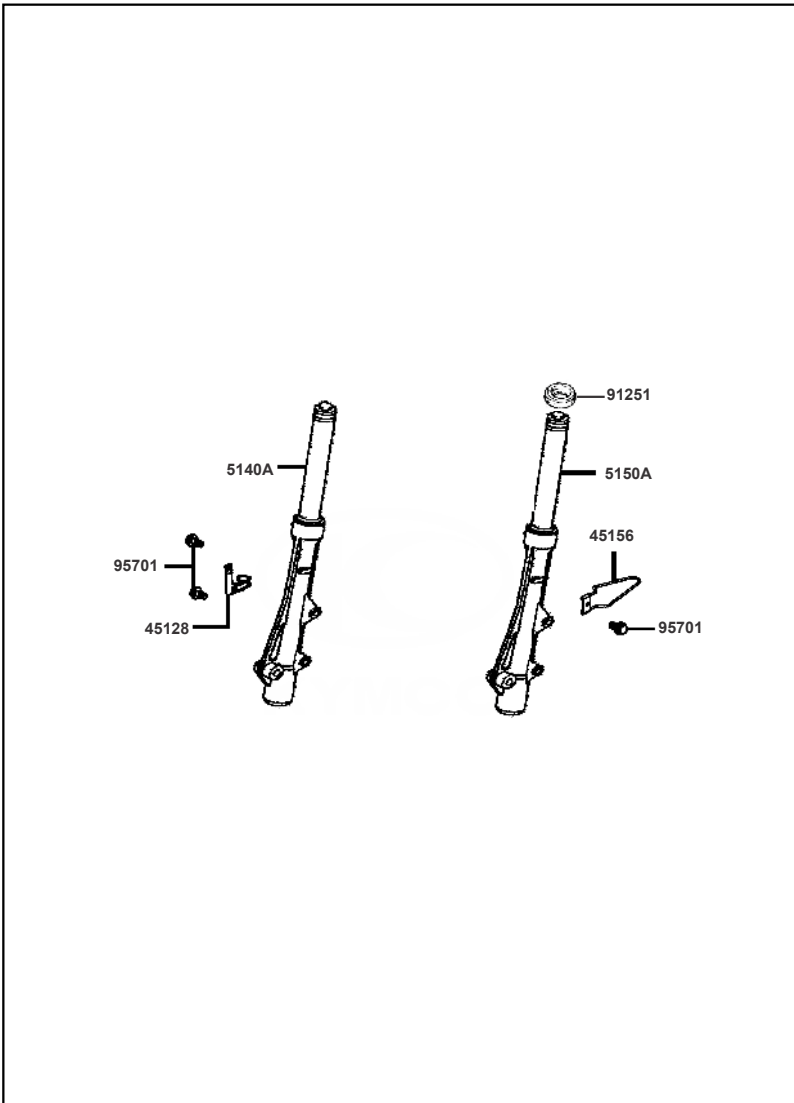


FIGURA N°.	PARTE N°.	DESCRIPCIÓN	CANT.
45128	45128-LEB5-C10	Guía Cable Freno Delantero	1
45156	45156-LCB9-B20	Guía Cable Velocímetro	1
5140A	5140A-LFC8-BJ0-N8A	Tubo Telescópico Derecho Completo	1
5150A	5150A-LFC8-BJ0-N8A	Tubo Telescópico Izquierdo Completo	1
91251	91251-LCA7-E80	Retén Telescópico	2
95701	95701-06012-08	Tornillo 6x12	3

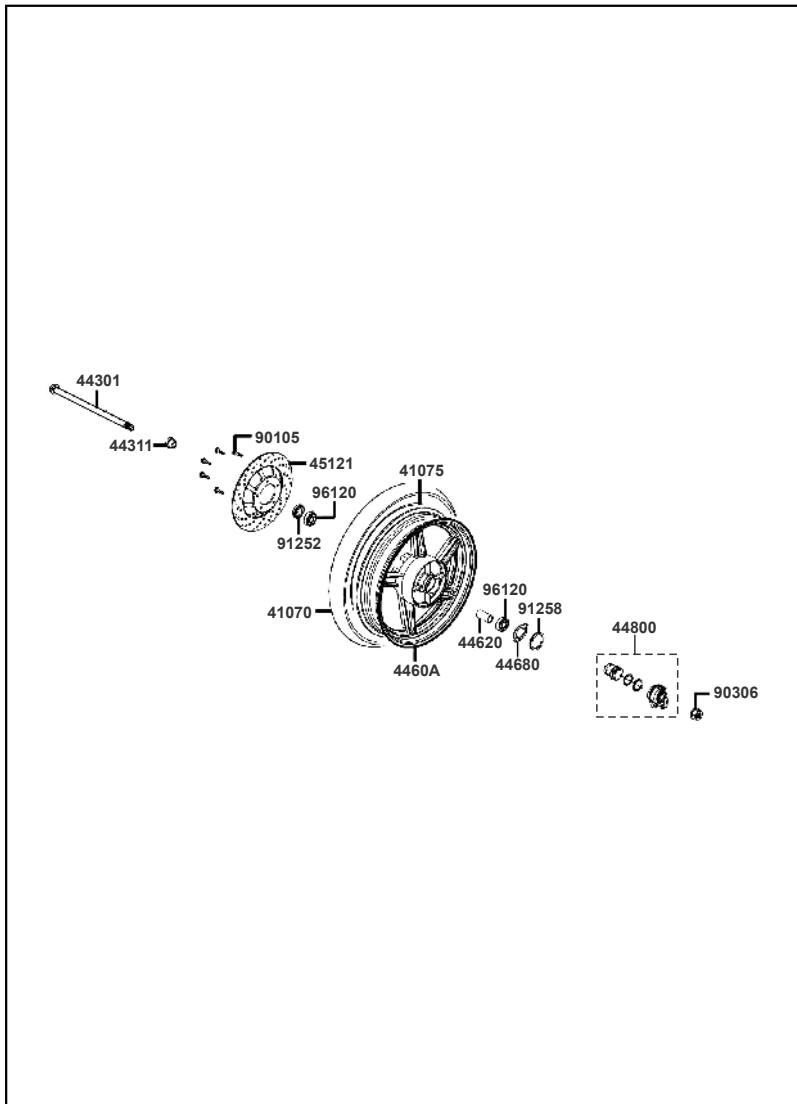
F09: RUEDA DELANTERA


FIGURA N°.	PARTE N°.	DESCRIPCIÓN	CANT.	
	41070	Llanta IRC 250x17 NR53	1	
	41070-2517-NR30/18	Llanta IRC 250x17 NR30	1	
	250-17-P257-TT-Q	Llanta QUEEN 250x17-P257-TT	1	
41075	41075-2217/23	Neumático MAXIONE 225/250x17	1	
	225/250-17-QN/23	Neumático QUEEN 225/250x17	1	
	225/250-17-RIDER	Neumático RIDER 225/250x17	1	
	41075-2217/18	Neumático IRC 225/250x17	1	
	44301	Eje Rueda Delantera	1	
	44311	Buje Rueda Delantera	1	
	4460A	Rin Delantero	1	
	44620	Buje	1	
	44680	Arandela Piñón Velocímetro	1	
	44800	44800-LBA8-C11-NJA	Piñón Velocímetro	1
	45121	45121-LBA8-C11	Disco Freno Delantera	1
	90105	90105-KAR1-761	Tornillo 6x25	5
	90306	90306-GLW0-C00	Tuerca Eje Rueda Delantera 12 mm.	1
	91252	91252-LBA8-C11	Retenedor 20x37x7	1
	91258	91258-4L10-007	Retenedor 40x50x5	1
	96120	96120-63010-10	Rodamiento Bolas 6301	2

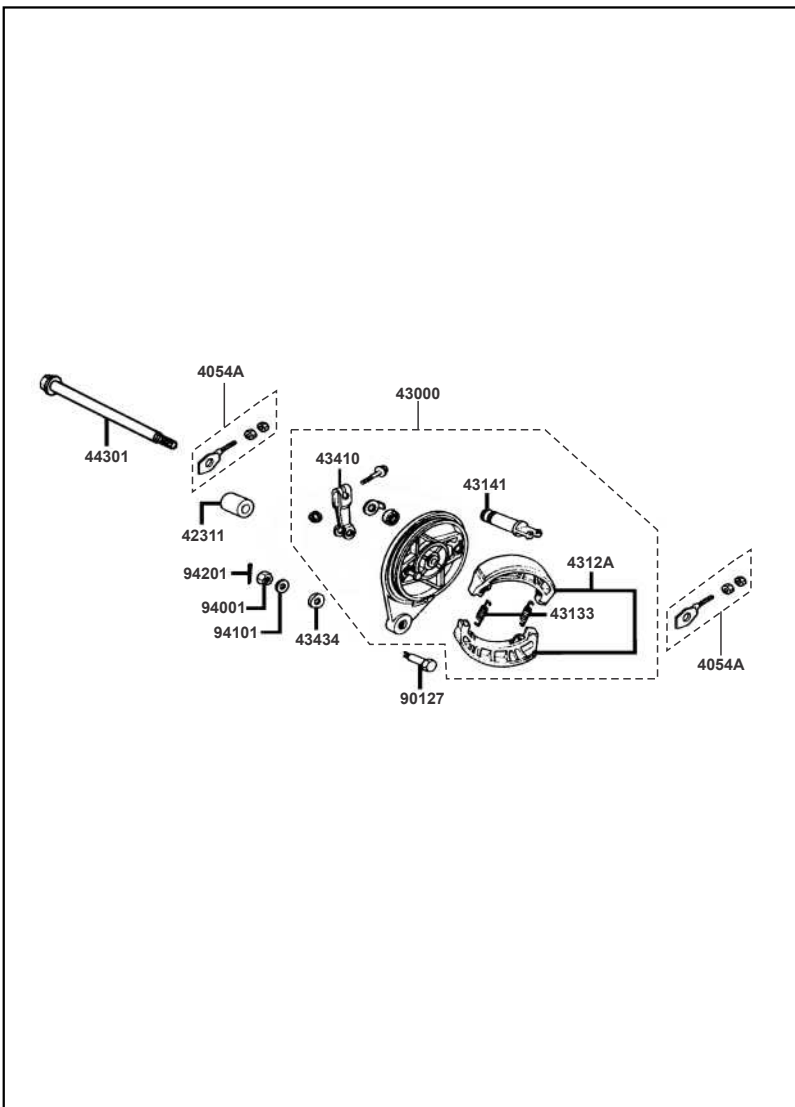
F10: PORTABANDAS TRASERO


FIGURA N°.	PARTE N°.	DESCRIPCIÓN	CANT.
4054A	4054A-LBA8-C10	Tensor Cadena	2
42311	42311-LBA8-C11	Buje Porta Bandas	1
43000	43000-LBA8-C10-N1A	Porta Banda Trasero	1
4312A	4312A-LBA8-C10	Bandas Freno Trasero	1
43133	43133-LBA8-C10	Resorte Bandas	2
43141	43141-LBA8-C10	Leva Freno Trasero Interna	1
43410	43410-LBA8-C10	Leva Freno Trasero Externa	1
43434	43434-2F86-C00	Antivibrante	1
44301	44301-KFW6-C00	Eje Rueda Trasera	1
90127	90127-LBA8-C10	Tornillo 8x30	1
94001	94001-08080-0S	Tuerca 8 mm.	1
94101	94101-08800	Arandela 8 mm.	1
94201	94201-20150	Pin Pasador 2x15	1

F11: RUEDA TRASERA

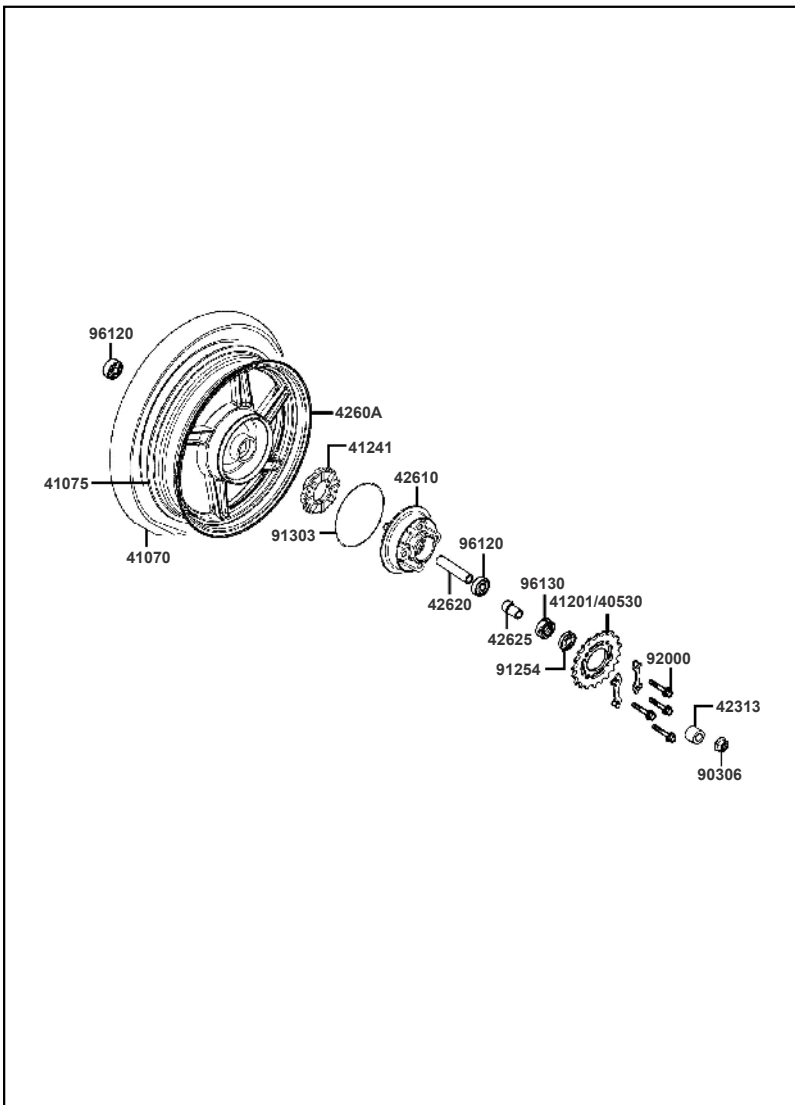


FIGURA N°.	PARTE N°.	DESCRIPCIÓN	CANT.
40530	40530-LBA8-305	Kit Sprocket y Cadena (Ref. Pag. N°. 52)	1
41070	41070-2717-NR53/18	Llanta IRC 275x17 NR53	1
	41070-2717-NR2/18	Llanta IRC 275x17 NR2	1
	275-17-P257-TT-Q	Llanta QUEEN 275x17-P257-TT	1
41075	41075-2717/23	Neumático MAXIONE 2.75/3.00x17	1
	275/300-17-QN/23	Neumático QUEEN 2.75/3.00x17	1
	275/300-17-RIDER	Neumático RIDER 2.75/3.00x17	1
	41075-2717/18	Neumático IRC 2.75/3.00x17	1
41201	41201-LBA8-C10	Sprocket Trasero 36T (Ref. Pag. N°. 52)	1
41241	41241-LCA3-E80	Antivibrante Campana Trasera	1
42313	42313-LBA8-C11	Buje Campana Trasera	1
4260A	4260A-LFC8-B45-N1A	Rin Trasero	1
42610	42610-LFD6-C50-NJA	Porta Sprocket	1
42620	42620-LBA8-C11	Buje Portas Sprocket	1
42625	42625-LBA8-C11	Buje Portas Sprocket	1
90306	90306-GLW0-C00	Tuerca Eje Rueda Delantera 12 mm.	1
91254	91254-LBA8-C10	Guardapolvo	1
91303	91303-LBA8-C10	Anillo Retenedor	1
92000	92000-08032-0H	Tornillo 8x32	4
96120	96120-63010-10	Rodamiento Bolas 6301	2
96130	96130-62030-10	Rodamiento Bolas 6203	1

F12: TANQUE GASOLINA

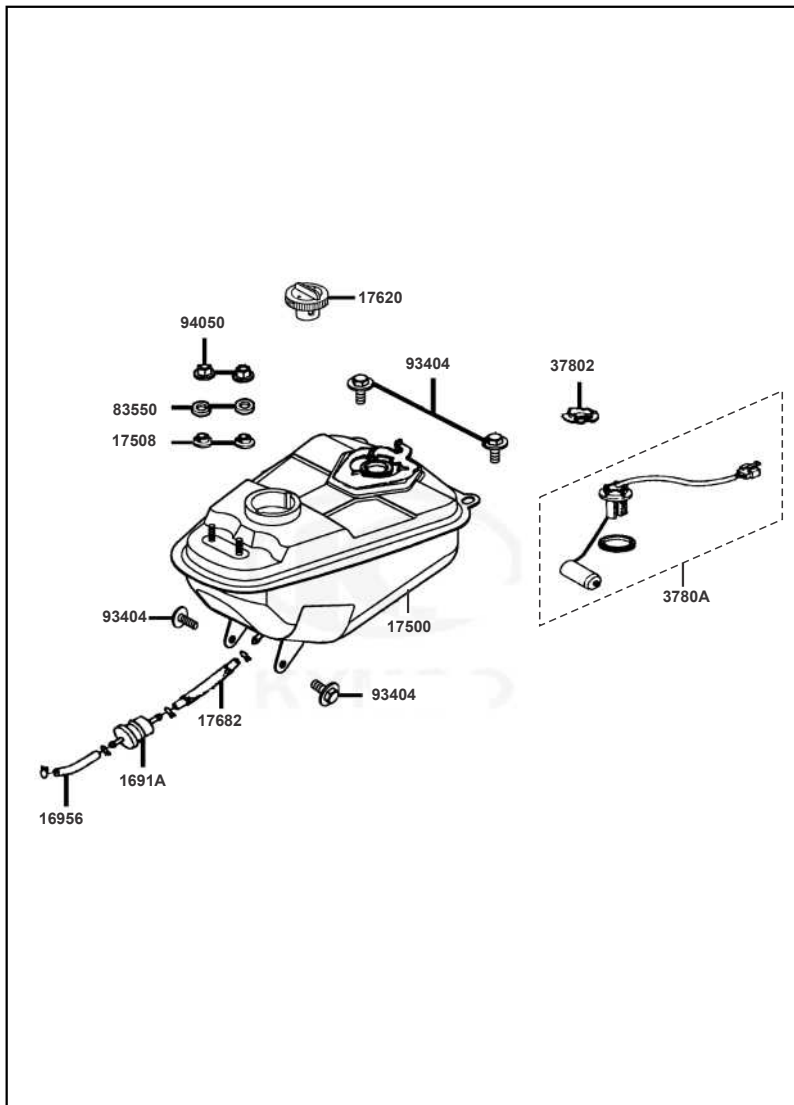
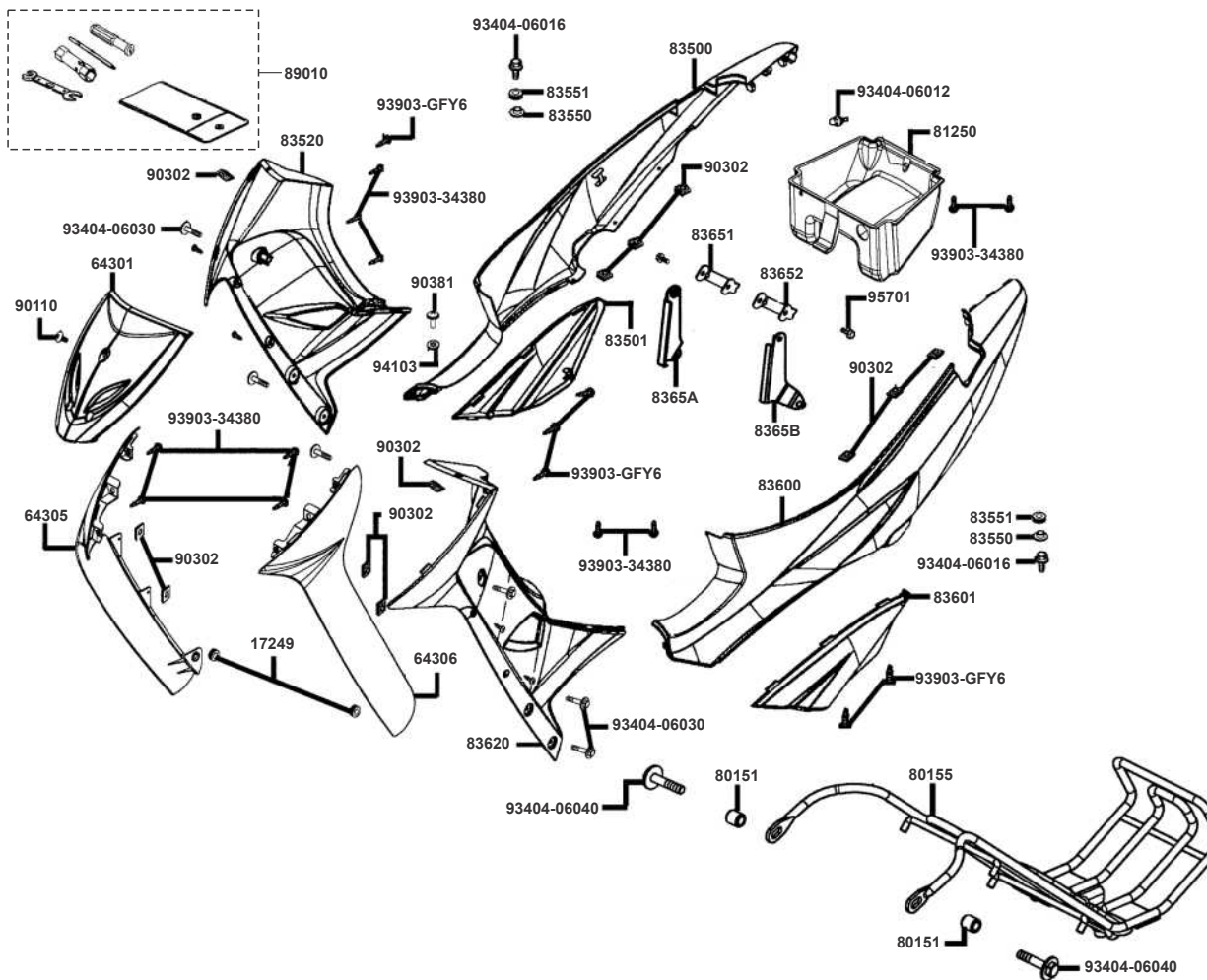


FIGURA N°.	PARTE N°.	DESCRIPCIÓN	CANT.
1691A	1691A-GFY6-C00	Filtro de Gasolina	1
16956	16956-LBA8-C10	Manguera (Filtro a Carburador)	1
17500	17500-LBA8-C10	Tanque Gasolina	1
17508	17508-LBA8-C10	Antivibrante Tanque Gasolina	2
17620	17620-LBA8-C10	Tapa Tanque Gasolina	1
17682	17682-LBA8-C10	Manguera (Tanque a Filtro Gas)	1
37802	37802-LBA8-C10	Antivibrante	1
3780A	3780A-LBA8-C10	Medidor Gasolina	1
83550	83550-KEC8-C00	Buje	1
93404	93404-06012-08	Tornillo 6x12	4
94050	94050-06080	Tuerca 6 mm.	2

F13: CARENAJE / TAPAS LATERALES



F14: SILLÍN

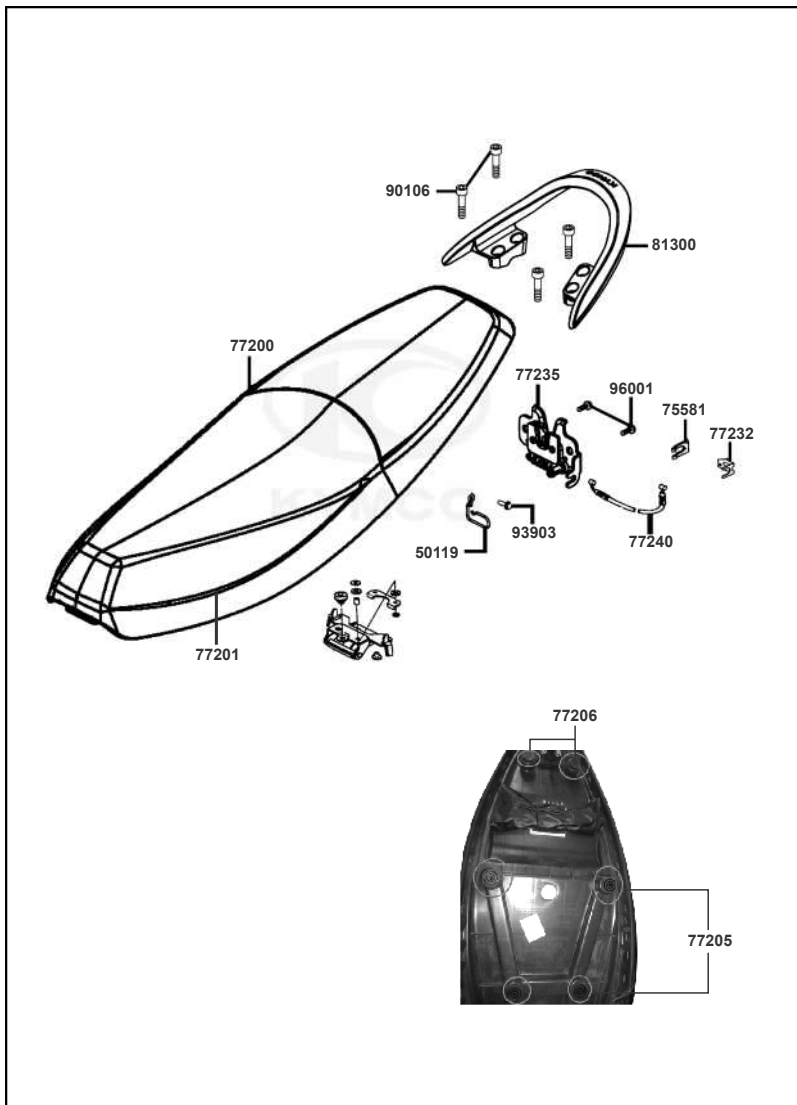


FIGURA N°.	PARTE N°.	DESCRIPCIÓN	CANT.
50119	50119-LFC8-B50	Guía Manguera	1
75581	75581-6C73-C00	Seguro Sillín	1
77200	77200-LFC8-BJ0-R	Sillín	1
77201	5784	Forro de Sillín (Negro)	1
	40474E	Forro de Sillín (Negro - Gris)	1
77205	77205-LFC8-B40	Antivibrante Sillín Trasero	4
77206	77206-LFC3-B50	Antivibrante Sillín Delantero	2
77232	77232-LLC5-C10	Seguro Sillín	1
77235	77235-LFD6-C50	Seguro Sillín	1
77240	77240-LFC8-B50	Cable Seguro Sillín	1
81300	81300-LEH7-B50-N8A	Agarradera	1
90106	90106-KFAF-C10	Tornillo 8 mm.	4
93903	93903-34360	Tornillo 5x16	1
96001	96001-06012-08	Tornillo 6x12	2

F15: FILTRO DE AIRE

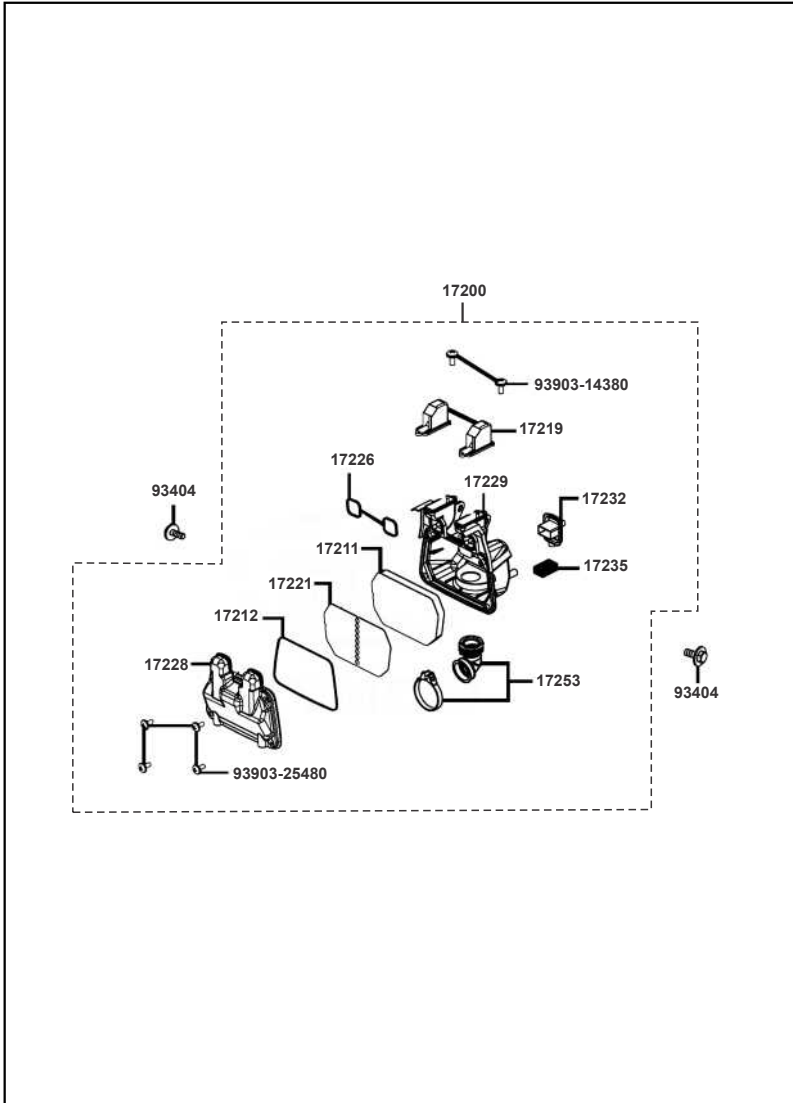


FIGURA N°.	PARTE N°.	DESCRIPCIÓN	CANT.
17200	17200-LEB5-C10	Caja Filtro Aire Completa	1
17211	17211-LBA8-C10	Filtro Aire	1
17212	17212-LBA8-C10	Retén Caja Filtro	1
17219	17219-LEB5-C10	Conducto Tapa Filtro	1
17221	17221-LBA8-C10	Rejilla Filtro Aire	1
17226	17226-LBA8-C10	Retén Caja Filtro	2
17228	17228-LEB5-C10	Tapa Caja Filtro	1
17229	17229-LBA8-C10	Caja Filtro Aire	1
17232	17232-KGC4-E00	Rejilla Filtro	1
17235	17235-GFY6-C00	Filtro Aceite	1
17253	17253-LBA8-C10	Conducto Filtro Aire	1
93404	93404-06012-07	Tornillo 6x12	2
93903-14380	93903-14380	Tornillo 4x12	2
93903-25480	93903-25480	Tornillo 5x20	4

F16: SILENCIADOR

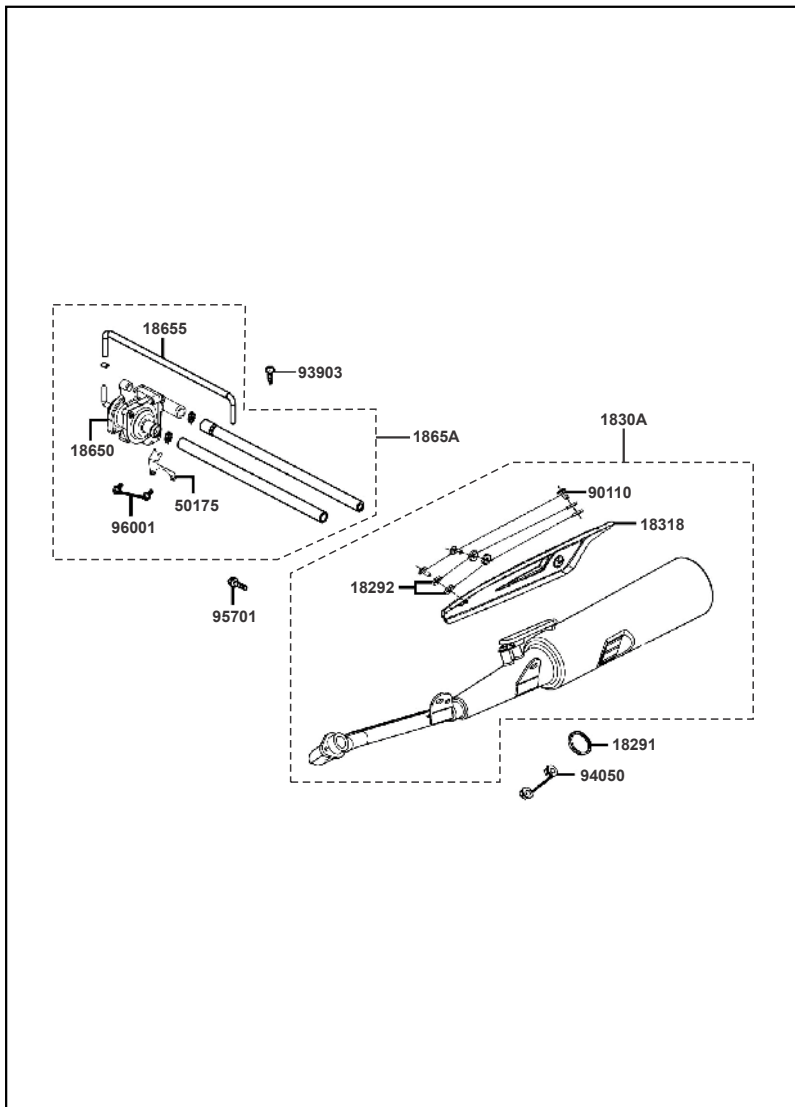


FIGURA N°.	PARTE N°.	DESCRIPCIÓN	CANT.
18291	18291-GHC8-C00	Empaque Tubo Escape (Ref. Pag. N°. 52)	1
18292	18292-KEBE-C00	Empaque Silenciador	2
1830A	1830A-LFC8-M41	Silenciador	1
18318	18318-LDF6-E80-N1R	Protector Silenciador	1
18650	18650-LBA8-E80	Filtro Gases	1
18655	18655-LFC8-B50	Conducto	1
1865A	1865A-LFC8-B50	Válvula de Gases	1
50175	50175-LFC8-B50	SopORTE	1
90110	90110-GLW0-C00	Tornillo 6x14	2
93903	93903-34360	Tornillo 5x16	1
94050	94050-06080	Tuerca 6 mm.	2
95701	95701-08020-08	Tornillo 8x20	1
96001	96001-06010-08	Tornillo 6x10	2

F17: PEDAL FRENO

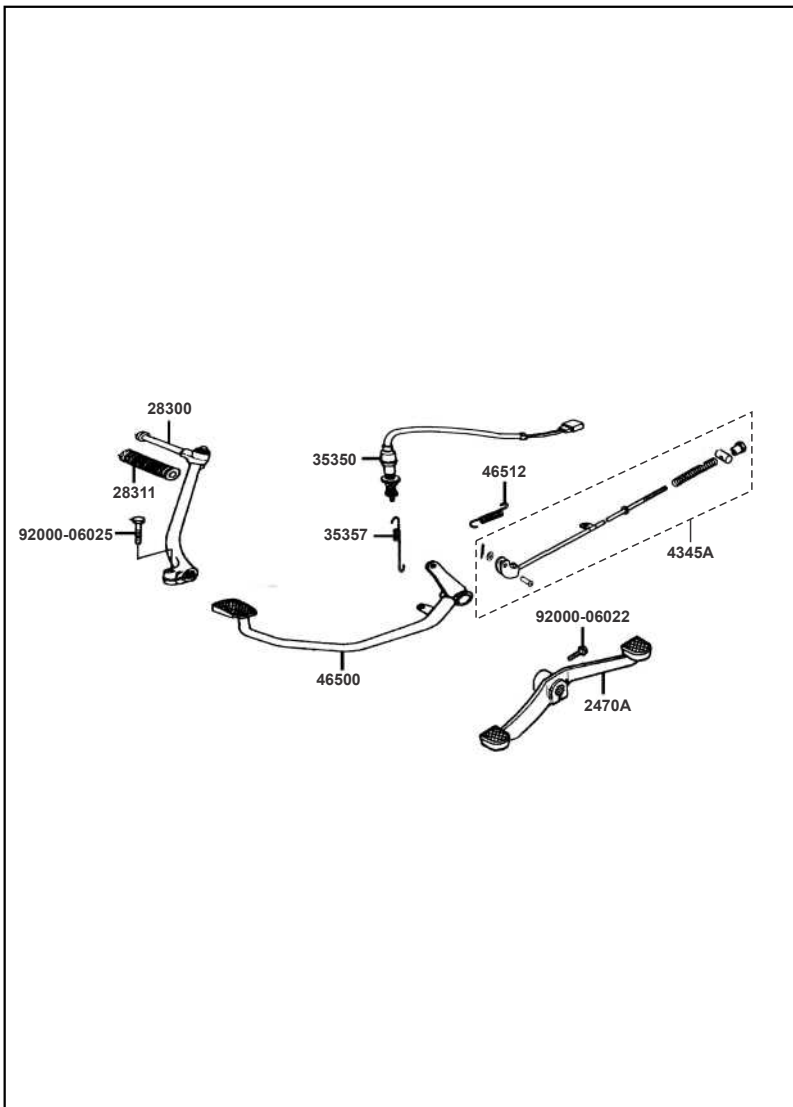


FIGURA N°.	PARTE N°.	DESCRIPCIÓN	CANT.
2470A	2470A-LFC8-BJ0	Pedal de Cambios	1
28300	28300-LBA8-C10	Pedal Crank	1
28311	28311-LBA8-C10	Caucho Pedal Crank	1
35350	35350-KADA-C10	Swiche Stop	1
35357	35357-LBA8-C10	Resorte Swiche Stop	1
4345A	4345A-LBA8-C10	Varilla Freno Trasero	1
46500	46500-LFC8-BJ0	Pedal Freno (Hasta Dic-12)	1
	030413/00	Pedal Freno (Desde Enero-13)	1
46512	46512-LBA8-C10	Resorte Pedal Freno	1
92000-06022	92000-06022-08	Tornillo 6x22	1
92000-06025	92000-06025-08	Tornillo 6x25	1

F18: REPOSAPIES

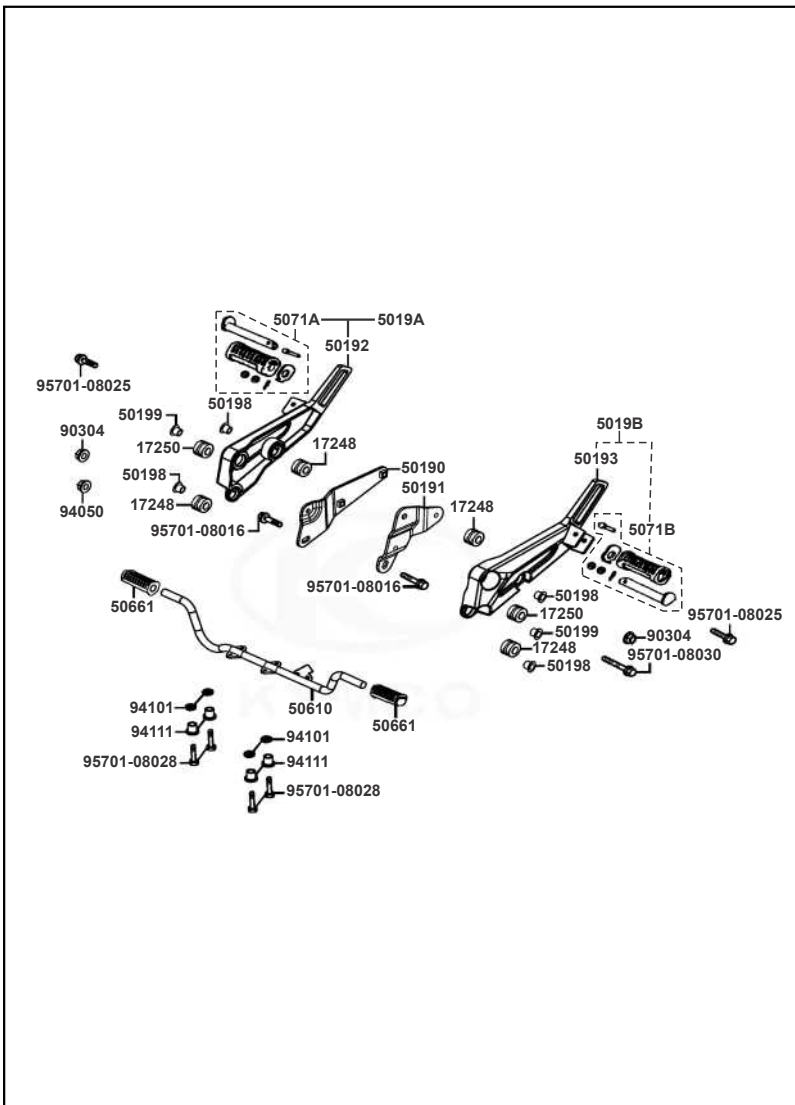


FIGURA N°.	PARTE N°.	DESCRIPCIÓN	CANT.
17248	17248-LBA8-C10	Antivibrante	2
17250	17250-LBA8-C10	Antivibrante	2
50190	50190-LFC8-BJ0	Platina Reposapie Derecha	1
50191	50191-LBA8-C10	Platina Reposapie Izquierda	1
50192	50192-LFC8-BJ0	Soporte Reposapie Derecho	1
50193	50193-LFC8-BJ0	Soporte Reposapie Izquierdo	1
50198	50198-LBA8-C10	Buje Platina Reposapie	4
50199	50199-LBA8-C10	Buje Platina Reposapie	2
5019A	5019A-LFC8-BJ0	Reposapie Derecho Completo	1
5019B	5019B-LFC8-BJ0	Reposapie Izquierdo Completo	1
50610	032013/00	Reposapie Conductor	1
50661	50661-LBA8-C10	Caucho Reposapie	2
5071A	5071A-LFC8-B40	Reposapie Trasero Completo Derecho	1
5071B	5071B-LFC8-B40	Reposapie Trasero Completo Izquierdo	1
90304	90304-LBA8-C10	Tuerca 10 mm.	1
94050	94050-08080	Tuerca 8 mm.	1
94101	94101-08800	Arandela 8 mm	4
94111	94111-08800	Arandela 8 mm.	4
95701-08016	95701-08016-08	Tornillo 8x16	2
95701-08025	95701-08025-08	Tornillo 8x25	2
95701-08028	95701-08028-08	Tornillo 8x28	4
95701-08030	95701-08030-08	Tornillo 8x30	1

F19: GATO LATERAL / GATO CENTRAL

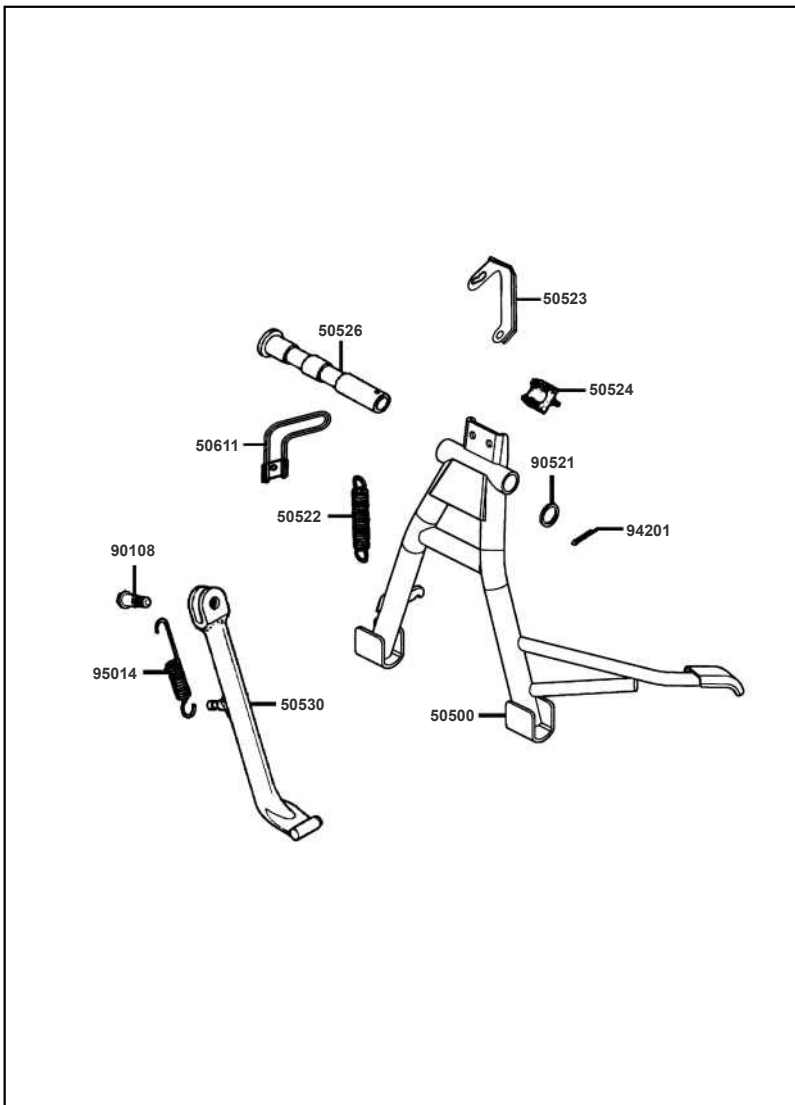


FIGURA Nº.	PARTE Nº.	DESCRIPCIÓN	CANT.
50500	50500-LFC8-BJ0	Gato Central	1
	030414/00	Gato Central (Integración Nacional)	1
50522	50522-LBA8-C10	Resorte Gato Central	1
50523	50523-LBA8-C10	Platina Gato Central	1
50524	50524-LBA8-C10	Antivibrante Gato Central	1
50526	50526-LBA8-C10	Pasador Gato Central	1
50530	030415/00	Gato Lateral (Integración Nacional)	1
50611	50611-LFD6-C50	Platina	1
90108	90108-KUDU-900	Tornillo Gato Lateral	1
90521	90521-OH28-C00	Arandela	1
94201	94201-30250	Pin 3x25	1
95014	95014-72102	Resorte Gato Lateral	1

F20: BRAZO OSCILANTE

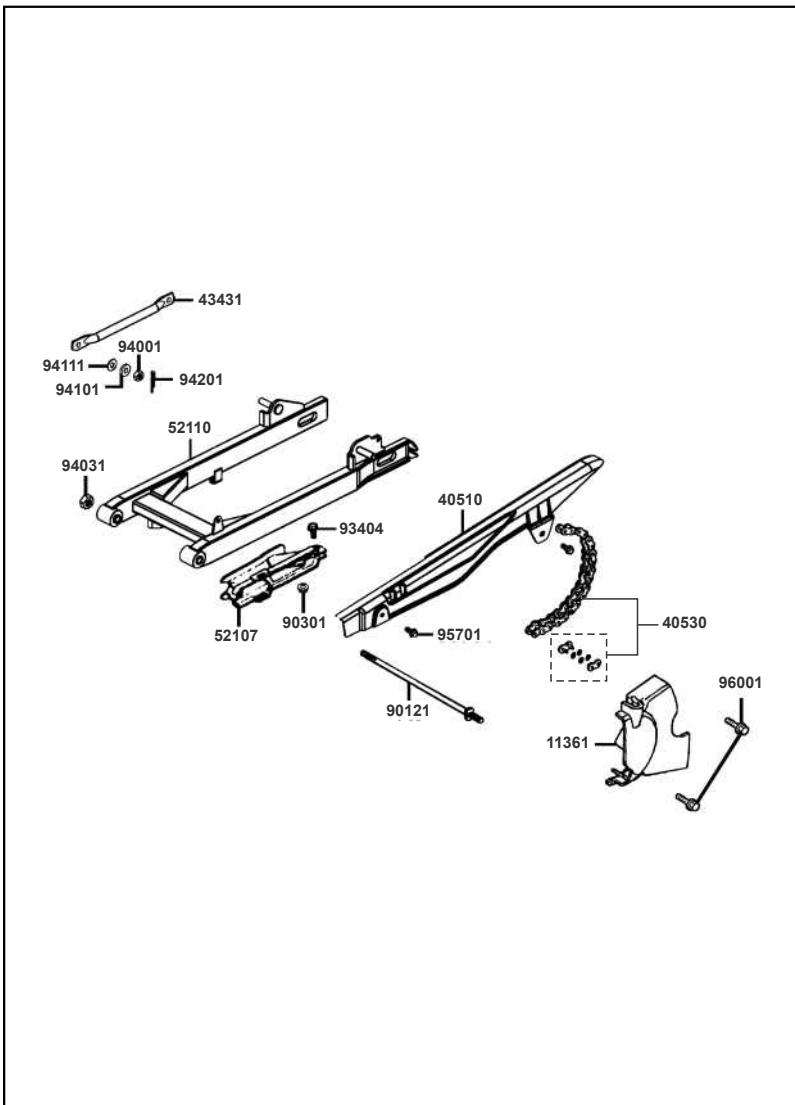


FIGURA N°.	PARTE N°.	DESCRIPCIÓN	CANT.
11361	11361-LBA8-C10-NEA	Cubierta Cadena	1
40510	40510-LFC8-B50-N1R	Guardacadena	1
40530	40530-LBA8-C10	Cadena 428HX102L (Ref. Pag. N°. 52)	1
	40530-LBA8-306	Kit Sprocket y Cadena	1
43431	43431-LBA8-C10-N1A	Barra de Torque	1
52107	52107-LBA8-C11	Protector Cadena	1
52110	52110-LFC8-BJ0-NJS	Brazo Oscilante	1
90121	90121-LBA8-C10	Tornillo Brazo Oscilante	1
90301	90301-6D34-C00	Tuerca 6 mm.	1
93404	93404-06016-08	Tornillo 6x16	1
94001	94001-08080-0S	Tuerca 8 mm.	1
94031	94031-LBA8-C10	Tuerca 10 mm.	1
94101	94101-08800	Arandela 8 mm	1
94111	94111-10800	Arandela 10 mm	1
94201	94201-20150	Pin 2x15	1
95701	95701-06010-08	Tornillo 6x10	2
96001	96001-06028-08	Tornillo 6x28	2

F22: GUARDABARRO TRASERO

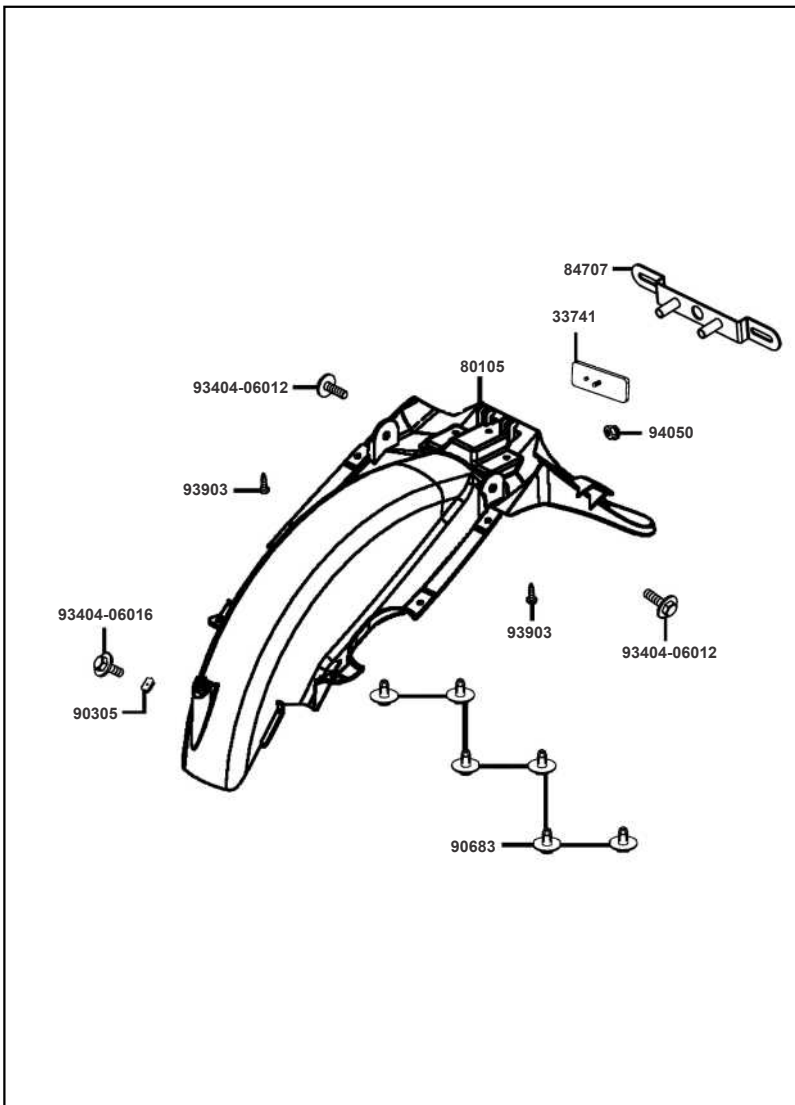


FIGURA N°.	PARTE N°.	DESCRIPCIÓN	CANT.
33741	33741-PUA3-B50	Reflectivo	1
80105	80105-LFC8-B50-N1R	Guardabarro Trasero	1
84707	84707-LFC8-BJ0	Porta Placa	1
90305	90305-GHK8-C00	Tuerca 6 mm.	1
90683	90683-GAR1-C00	Pin	6
93404-06012	93404-06012-07	Tornillo 6x12	2
93404-06016	93404-06016-08	Tornillo 6x16	1
93903	93903-GFY6-C00	Tornillo 4x14	2
94050	94050-05080	Tuerca 5 mm.	1

F23: DIRECCIONALES / STOP

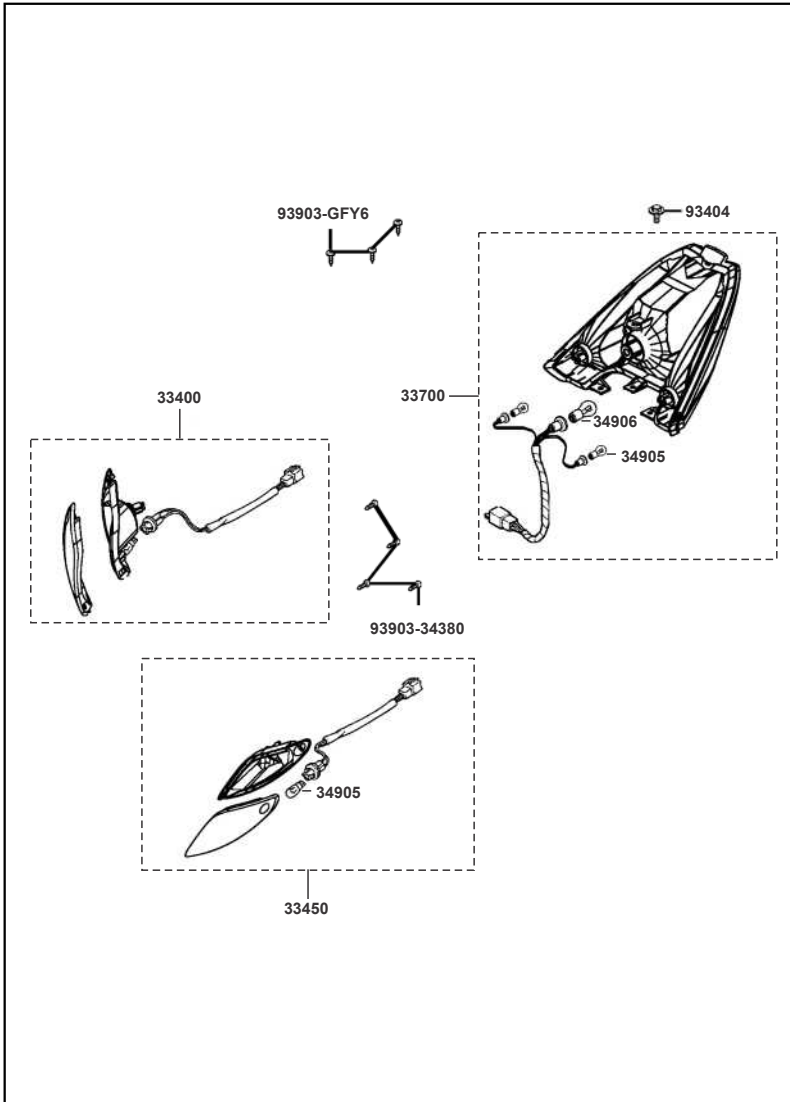


FIGURA N°.	PARTE N°.	DESCRIPCIÓN	CANT.
33400	33400-LBB9-B50	Direccional Delantera Derecha	1
33450	33450-LBB9-B50	Direccional Delantera Izquierda	1
33700	33700-LFC8-B40	Stop Completo	1
34905	34905-KMCM-C00	Bombillo 12V - 5W	4
34906	34906-ACB3-M000-CL	Bombillo Stop 12V-10/5W	1
93404	93404-06012-07	Tornillo 6x12	1
93903-34380	93903-34380	Tornillo 4x12	4
93903-GFY6	93903-GFY6-C00	Tornillo 4x14	3



F24: BATERÍA

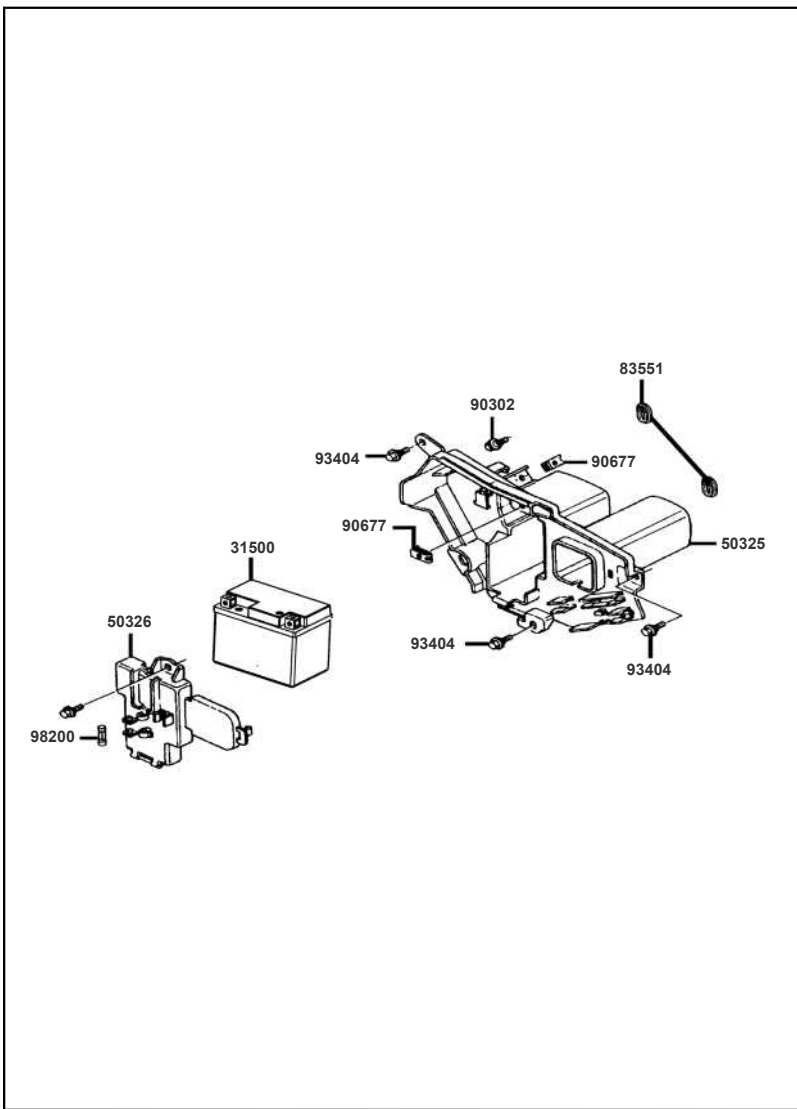


FIGURA Nº.	PARTE Nº.	DESCRIPCIÓN	CANT.
	31500	MT5L-B-BS-MEGA Batería 12V (Seca) Marca MEGABAT	1
		MT5L-B-BS-GEL-MEGA Batería 12V (Gel) Marca MEGABAT	1
		MF12V5-3B-GEL Batería 12V (Gel) Marca SUN	1
	50325	50325-LFC8-B50-N1R Cubierta Batería	1
	50326	50326-LFC8-B50-N1R Cubierta Batería	1
	83551	83551-KKAK-C00 Antivibrante	1
	90302	90302-GBR2-C00 Tornillo 5x12	1
	90677	90677-GAR1-C00 Tuerca 5 mm.	1
	93404	93404-06016-07 Tornillo 6x16	4
	98200	98200-11000 Fusible 10A	1

F25: PARTES ELECTRICAS

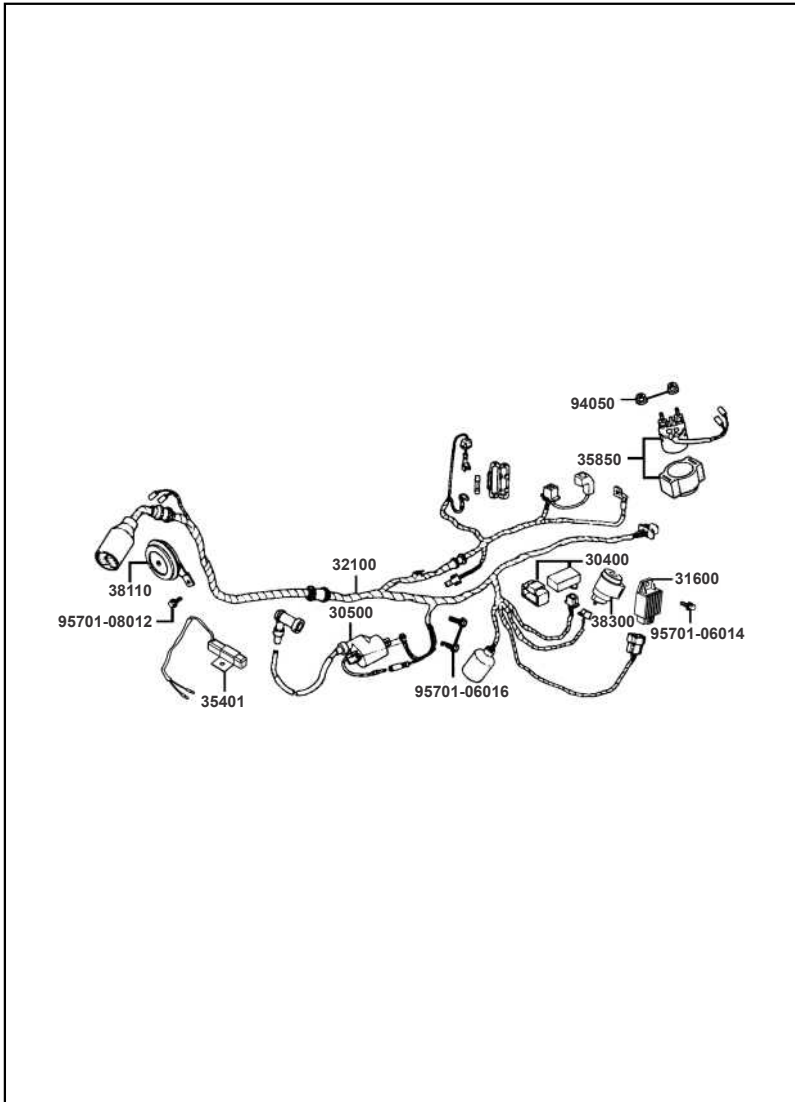


FIGURA N°.	PORTE N°.	DESCRIPCIÓN	CANT.
30400	30400-LBA8-C10	C.D.I.	1
30500	30500-LBA8-C10	Bobina de Alta	1
31600	31600-KUDU-C00	Regulador Rectificador	1
32100	32100-LFC8-B41	Instalación Eléctrica	1
35401	35401-GAR1-C00	Resistencia	1
35850	35850-LBA8-C10	Interruptor Motor Arranque	1
38110	38110-LBE9-C51	Pito	1
38300	38300-LFC8-C10	Flasher Direccionales	1
94050	94050-06080	Tuerca 6 mm.	2
95701-06014	95701-06014-08	Tornillo 6x14	1
95701-06016	95701-06016-08	Tornillo 6x16	2
95701-08012	95701-08012-08	Tornillo 8x12	1

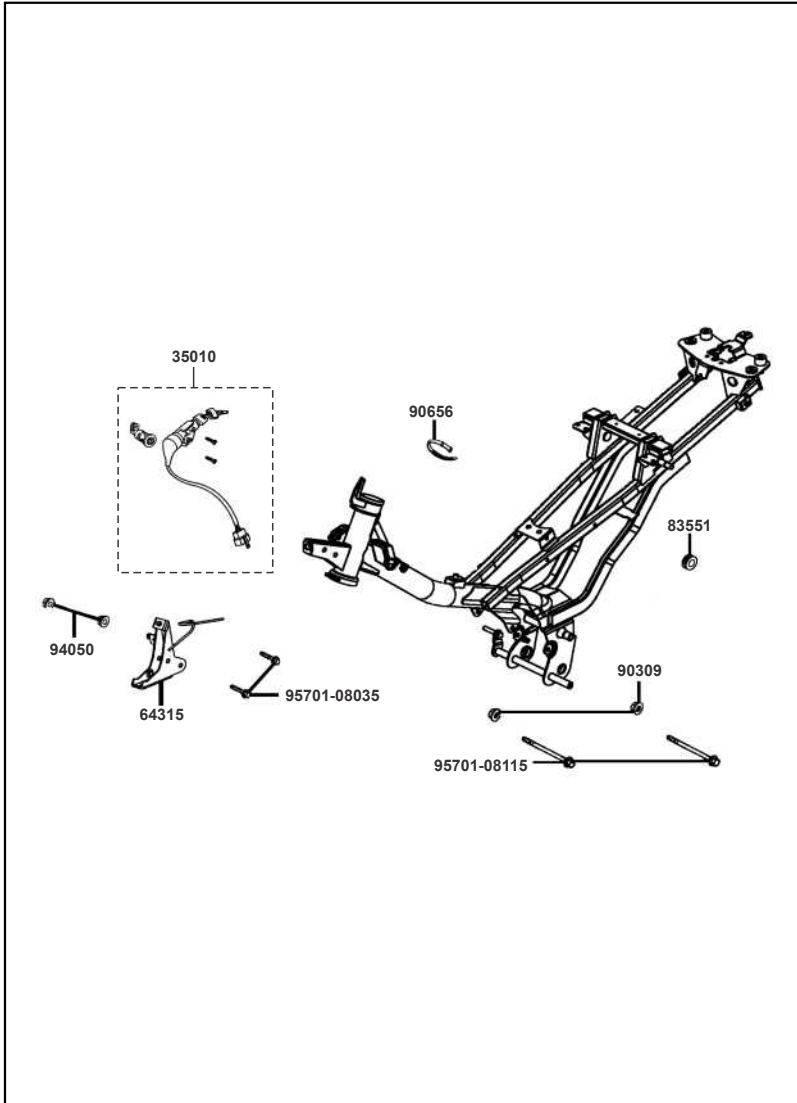
F26: CHASIS

FIGURA N°.	PARTE N°.	DESCRIPCIÓN	CANT.
35010	35010-LBB9-B50	Swiche Encendido	1
64315	64315-LFC8-B40	Soporte Portaplaca	1
83551	83551-3F76-C00	Antivibrante Tapa Lateral	1
90309	90309-GLW0-C00	Tuerca 8 mm.	2
90656	90656-KUDU-900	Abrazadera	1
94050	94050-08080	Tuerca 8 mm.	2
95701-08035	95701-08035-08	Tornillo 8x35	2
95701-08115	95701-08115-08	Tornillo 8x115	2



F27: CALCOMANÍAS DESDE 2013 - HASTA 2014

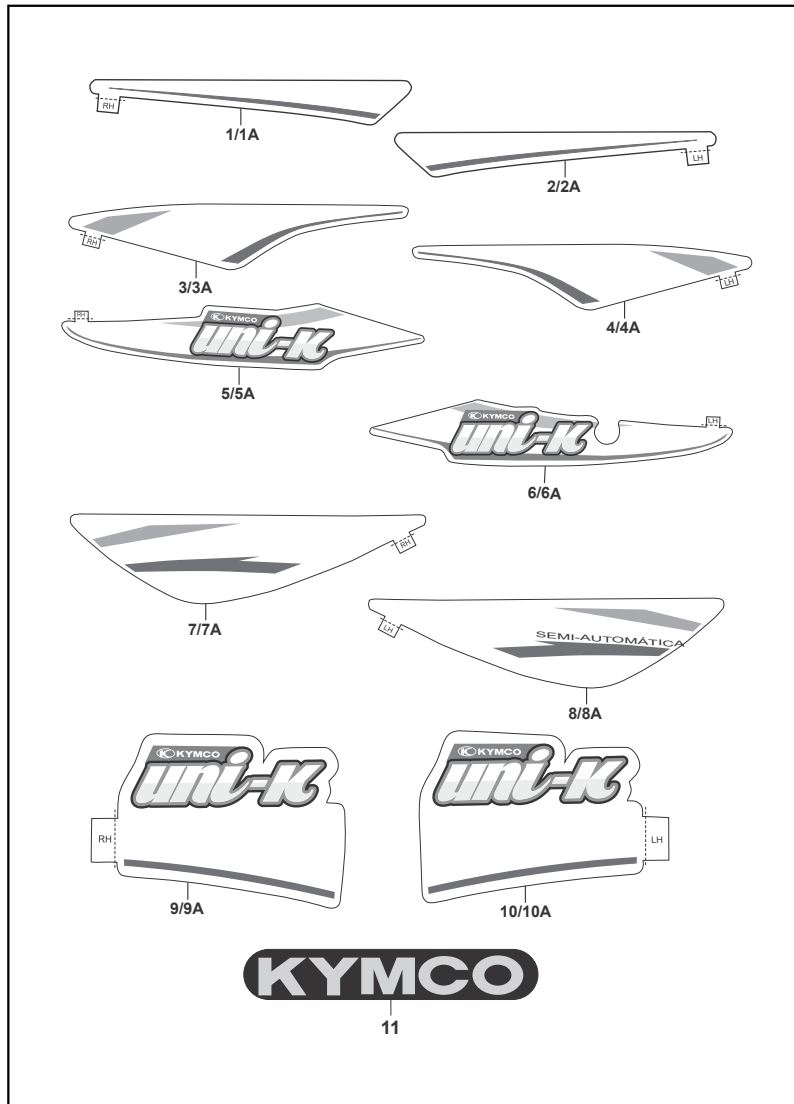


FIGURA N°.	PARTE N°.	DESCRIPCIÓN	CANT.
1	4598/00	Calcomanía Tapa Lat. Der. Blanca	1
1A	4916/00	" " " " " Fucsia	1
2	4599/00	Calcomanía Tapa Lat. Izq. Blanca	1
2A	4917/00	" " " " " Fucsia	1
3	4600/00	Calcomanía Cubierta Sillín Inf. Der. Blanca	1
3A	4918/00	" " " " " Fucsia	1
4	4601/00	Calcomanía Cubierta Sillín Inf. Izq. Blanca	1
4A	4919/00	" " " " " Fucsia	1
5	4602/00	Calcomanía Cubierta Sillín Sup. Der. Blanca	1
5A	4920/00	" " " " " Fucsia	1
6	4603/00	Calcomanía Cubierta Sillín Sup. Izq. Blanca	1
6A	4921/00	" " " " " Fucsia	1
7	4604/00	Calcomanía Carenaje Sup. Der. Blanca	1
7A	4922/00	" " " " " Fucsia	1
8	4605/00	Calcomanía Carenaje Sup. Izq. Blanca	1
8A	4923/00	" " " " " Fucsia	1
9	4606/00	Calcomanía Carenaje Inf. Der. Blanca	1
9A	4924/00	" " " " " Fucsia	1
10	4607/00	Calcomanía Carenaje Inf. Izq. Blanca	1
10A	4925/00	" " " " " Fucsia	1
11	4636/00	Calcomanía Frontal "KYMCO"	1
12	KIT-459998/00	Kit Calcomanias (Items: 1, 2, 3, 4, 7 y 8)	1
	KIT-491617/00	Kit Calcomanias (Items: 1A, 2A, 3A, 4A, 7A y 8A)	1
13	KIT-492021/00	Kit Calcomanias (Items: 5A, 6A, 9A y 10A)	1

F28: CALCOMANÍAS DESDE 2015 - HASTA 2016 (1/2)

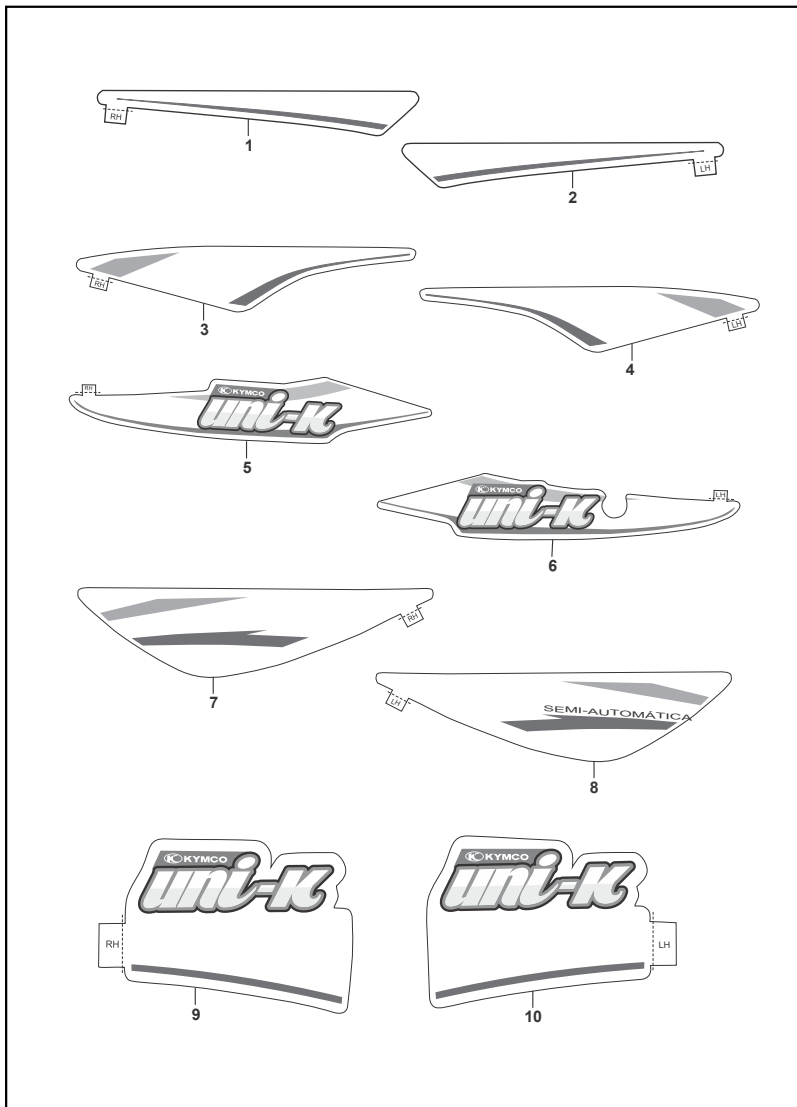


FIGURA N°.	PARTE N°.	DESCRIPCIÓN	CANT.
1	6031/00	Calcomanía Tapa Lat. Der. Roja	1
	6041/00	" " " " Menta	1
	6051/00	" " " " Azul	1
	6061/00	" " " " Blanca	1
	6071/00	" " " " Fucsia	1
2	6032/00	Calcomanía Tapa Lat. Izq. Roja	1
	6042/00	" " " " Menta	1
	6052/00	" " " " Azul	1
	6062/00	" " " " Blanca	1
	6072/00	" " " " Fucsia	1
3	6033/00	Calcomanía Cubierta Sillín Inf. Der. Roja	1
	6043/00	" " " " Menta	1
	6053/00	" " " " Azul	1
	6063/00	" " " " Blanca	1
	6073/00	" " " " Fucsia	1
4	6034/00	Calcomanía Cubierta Sillín Inf. Izq. Roja	1
	6044/00	" " " " Menta	1
	6054/00	" " " " Azul	1
	6064/00	" " " " Blanca	1
	6074/00	" " " " Fucsia	1
5	6035/00	Calcomanía Cubierta Sillín Sup. Der. Roja	1
	6045/00	" " " " Menta	1
	6055/00	" " " " Azul	1
	6065/00	" " " " Blanca	1
	6075/00	" " " " Fucsia	1
6	6036/00	Calcomanía Cubierta Sillín Sup. Izq. Roja	1
	6046/00	" " " " Menta	1
	6056/00	" " " " Azul	1
	6066/00	" " " " Blanca	1
	6076/00	" " " " Fucsia	1

F28: CALCOMANÍAS DESDE 2015 - HASTA 2016 (2/2)

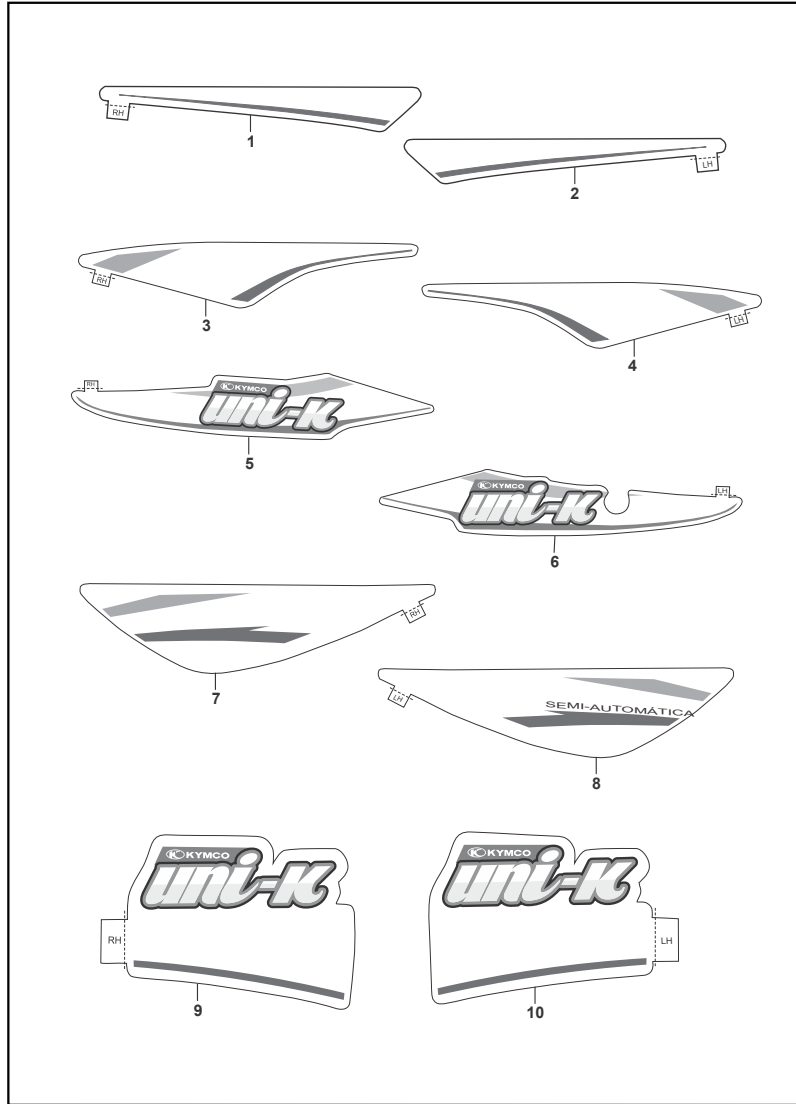


FIGURA N°.	PARTE N°.	DESCRIPCIÓN	CANT.
7	6037/00	Calcomanía Carenaje Sup. Der. Roja	1
	6047/00	" " " " Menta	1
	6057/00	" " " " Azul	1
	6067/00	" " " " Blanca	1
	6077/00	" " " " Fucsia	1
8	6038/00	Calcomanía Carenaje Sup. Izq. Roja	1
	6048/00	" " " " Menta	1
	6058/00	" " " " Azul	1
	6068/00	" " " " Blanca	1
	6078/00	" " " " Fucsia	1
9	6039/00	Calcomanía Carenaje Inf. Der. Roja	1
	6049/00	" " " " Menta	1
	6059/00	" " " " Azul	1
	6069/00	" " " " Blanca	1
	6079/00	" " " " Fucsia	1
10	6040/00	Calcomanía Carenaje Inf. Izq. Roja	1
	6050/00	" " " " Menta	1
	6060/00	" " " " Azul	1
	6070/00	" " " " Blanca	1
	6080/00	" " " " Fucsia	1

F29: CALCOMANÍAS HASTA 2016



FIGURA N°.	PARTE N°.	DESCRIPCIÓN	CANT.
1	20005069	Calcomanía Tapa Lat. Der. Roja	1
	20005085	" " " " Gris	1
	20005077	" " " " Fucsia	1
2	20005068	Calcomanía Tapa Lat. Izq. Roja	1
	20005084	" " " " Gris	1
	20005076	" " " " Fucsia	1
3	20005067	Calcomanía Cubierta Sillín Sup. Der. Roja	1
	20005083	" " " " " Gris	1
	20005075	" " " " " Fucsia	1
4	20005066	Calcomanía Cubierta Sillín Sup. Izq. Roja	1
	20005082	" " " " " Gris	1
	20005074	" " " " " Fucsia	1
5	20005071	Calcomanía Carenaje Sup. Der. Roja	1
	20005087	" " " " " Gris	1
	20005079	" " " " " Fucsia	1
6	20005070	Calcomanía Carenaje Sup. Izq. Roja	1
	20005086	" " " " " Gris	1
	20005078	" " " " " Fucsia	1
7	20005073	Calcomanía Carenaje Inf. Der. Roja	1
	20005089	" " " " " Gris	1
	20005081	" " " " " Fucsia	1
8	20005072	Calcomanía Carenaje Inf. Izq. Roja	1
	20005088	" " " " " Gris	1
	20005080	" " " " " Fucsia	1
9	4636/00	Calcomanía Frontal "KYMCO"	1

F30: CALCOMANÍAS DESDE 2019

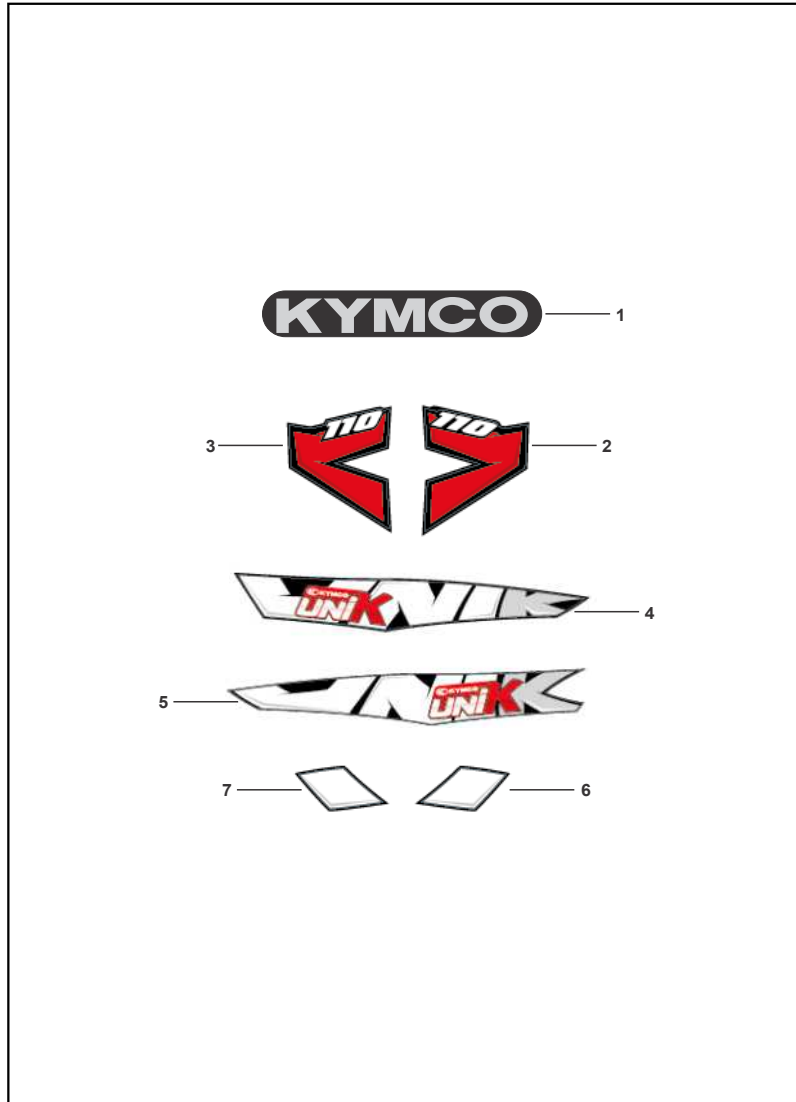


FIGURA Nº.	PARTE Nº.	DESCRIPCIÓN	CANT.
1	4636/00	Calcomanía Frontal "KYMCO"	1
2	21003544	Calcomanía Frontal Derecha (Moto Azul)	1
	21003549	Calcomanía Frontal Derecha (Moto Negra - Moto Blanca)	1
3	21003543	Calcomanía Frontal Izquierda (Moto Azul)	1
	21003548	Calcomanía Frontal Izquierda (Moto Negra - Moto Blanca)	1
4	21003546	Calcomanía Cubierta Sillín Tras. Der. (Moto Azul)	1
	21003551	Calcomanía Cubierta Sillín Tras. Der. (Moto Negra - Moto Blanca)	1
5	21003545	Calcomanía Cubierta Sillín Tras. Izq. (Moto Azul)	1
	21003550	Calcomanía Cubierta Sillín Tras. Izq. (Moto Negra - Moto Blanca)	1
6	21003542	Calcomanía Cubierta Sillín Del. Der. (Moto Azul)	1
	21003547	Calcomanía Cubierta Sillín Del. Der. (Moto Negra - Moto Blanca)	1
7	21003541	Calcomanía Cubierta Sillín Del. Izq. (Moto Azul - Moto Negra - Moto Blanca)	1

LISTA DE KITS

Item	Referencia	Descripción	Contenido del Kit		
			Referencia	Descripción	Cant.
1	11393-LBA8-305	Kit Empaques	11393-LBA8-C10	Empaque Carcasa Clutch	1
			11395-LBA8-C10	Empaque Tapa Volante	1
			12191-LBA8-C10	Empaque de Cilindro	1
			12251-LBA8-C11	Empaque de Culata	1
			17111-LBA8-C10	Empaque Múltiple de Admisión	1
			18291-GHC8-C00	Empaque Tubo de Escape	1
2	14711-LBA8-305	Kit Válvulas	14711-LBA8-C10	Válvula de Admisión	1
			14721-LBA8-C10	Válvula de Escape	1
3	40530-LBA8-306	Kit Sprocket y Cadena	41201-LBA8-C10	Sprocket Trasero 36T	1
			23801-LBA8-C10	Piñón Salida 14T	1
			40530-LBA8-C10	Cadena 428Hx102L	1

ÍNDICE DE REFERENCIAS

PARTE No.	FIG. No.	PAG. No.	PARTE No.	FIG. No.	PAG. No.	PARTE No.	FIG. No.	PAG. No.	PARTE No.	FIG. No.	PAG. No.
030413/00	F17	37	13014-LBA8-308	E15	15	14771-GDB4-C00	E02	2	17248-LBA8-C10	F18	38
030414/00	F19	39	13015-LBA8-308	E15	15	14775-MFA6-C00	E02	2	17249-LBA8-C10	F13	33
030415/00	F19	39	13101-LBA8-C00/47	E15	15	14781-LBA8-C10	E02	2	17250-LBA8-C10	F18	38
032013/00	F18	38	13102-LBA8-C00/47	E15	15	15100-LBA8-C10	E09	9	17253-LBA8-C10	F15	35
11100-LBA8-C10-NEA	E14	14	13103-LBA8-C00/47	E15	15	15119-LBA8-C10	E09	9	17500-LBA8-C10	F12	31
11191-LBA8-C10	E14	14	13104-LBA8-C00/47	E15	15	15384-LBA8-C10	E09	9	17508-LBA8-C10	F12	31
11200-LBA8-C10-NEA	E14	14	1310A-LBA8-C00	E15	15	15421-LBA8-C10	E09	9	17620-LBA8-C10	F12	31
11207-LBA8-C10	E12	12	13111-LBA8-C10	E15	15	15439-LBA8-C11	E07	7	17682-LBA8-C10	F12	31
11330-LBA8-C10-NEA	E06	6	13115-0A01-C00	E15	15	15441-LBA8-C10	E07	7	17910-LBA8-C10	F03	22
11336-LBA8-C10-NEA	E06	6	13201-LBA8-305	E15	15	15651-LBA8-C10	E06	6	17950-LBA8-C10	F03	22
11341-LBA8-C10-NEA	E10	10	13201-LBA8-C10	E15	15	15760-LBA8-E80	E14	14	17951-LBA8-C10	F03	22
11361-LBA8-C10-NEA	E10	10	13381-LBA8-C10	E15	15	16044-LBA8-C00	E19	19	17952-LBA8-C10	F03	22
11361-LBA8-C10-NEA	F20	40	14100-LBA8-C10	E03	3	16051-LBA8-C00	E19	19	18291-GHC8-C00	F16	36
11384-LBA8-C10	E14	14	14160-LBA8-C10	E03	3	16079-LBA8-C00	E19	19	18291-GHC8-C00	F31	52
11393-LBA8-305	F31	52	14321-LBA8-C10	E04	4	16093-LBA8-C00	E19	19	18292-KEBE-C00	F16	36
11393-LBA8-C10	E06	6	14401-LBA8-C10	E04	4	16095-LBA8-C00	E19	19	1830A-LFC8-M41	F16	36
11393-LBA8-C10	F31	52	1441A-LBA8-C10	E03	3	1610K-LBA8-C10	E19	19	18318-LDF6-E80-N1R	F16	36
11395-LBA8-C10	E10	10	14431-LBA8-C10	E03	3	16131-LBA8-C00	E19	19	18647-LFC8-B40	E02	2
11395-LBA8-C10	F31	52	14451-LBA8-C10	E03	3	16183-LBA8-C00	E19	19	18650-LBA8-E80	F16	36
1210A-LBA8-C00	E05	5	14500-LBA8-C10	E04	4	16199-LBA8-C00	E19	19	18655-LFC8-B50	F16	36
12191-LBA8-C10	E05	5	14502-0F86-C00	E04	4	16211-LBA8-C10	E02	2	1865A-LFC8-B50	F16	36
12191-LBA8-C10	F31	52	14541-LBA8-C10	E04	4	1691A-GFY6-C00	F12	31	20005066	F29	50
12200-LBA8-EY0	E02	2	14550-LBA8-C10	E04	4	16956-LBA8-C10	F12	31	20005067	F29	50
12209-GDB4-C00	E02	2	14566-LBA8-C10	E04	4	17110-LEB5-C10	E02	2	20005068	F29	50
12251-LBA8-C11	E02	2	14610-KGC4-C00	E04	4	17111-LBA8-C10	E02	2	20005069	F29	50
12251-LBA8-C11	F31	52	14615-LBA8-C10	E04	4	17111-LBA8-C10	F31	52	20005070	F29	50
12301-LBA8-C10	E01	1	14670-KGB4-C10	E04	4	17200-LEB5-C10	F15	35	20005071	F29	50
12340-LBA8-E80-N8A	E01	1	14675-LBA8-C10	E04	4	17211-LBA8-C10	F15	35	20005072	F29	50
12361-0E35-E80-N8A	E01	1	14711-LBA8-305	E02	2	17212-LBA8-C10	F15	35	20005073	F29	50
12391-LBA8-C10	E01	1	14711-LBA8-305	F31	52	17219-LEB5-C10	F15	35	20005074	F29	50
12394-LBA8-C10	E01	1	14711-LBA8-C10	E02	2	17221-LBA8-C10	F15	35	20005075	F29	50
12395-LBA8-C10	E01	1	14711-LBA8-C10	F31	52	17226-LBA8-C10	F15	35	20005076	F29	50
12440-LBA8-C10	E01	1	14721-LBA8-C10	E02	2	17228-LEB5-C10	F15	35	20005077	F29	50
13000-LBA8-C10	E15	15	14721-LBA8-C10	F31	52	17229-LBA8-C10	F15	35	20005078	F29	50
13011-LBA8-C10	E15	15	14751-LBA8-C10	E02	2	17232-KGC4-E00	F15	35	20005079	F29	50
13013-LBA8-308	E15	15	14761-LBA8-C10	E02	2	17235-GFY6-C00	F15	35	20005080	F29	50

ÍNDICE DE REFERENCIAS

PARTE No.	FIG. No.	PAG. No.
20005081	F29	50
20005082	F29	50
20005083	F29	50
20005084	F29	50
20005085	F29	50
20005086	F29	50
20005087	F29	50
20005088	F29	50
20005089	F29	50
21003541	F30	51
21003542	F30	51
21003543	F30	51
21003544	F30	51
21003545	F30	51
21003546	F30	51
21003547	F30	51
21003548	F30	51
21003549	F30	51
21003550	F30	51
21003551	F30	51
22011-LBA8-C10	E07	7
22012-LBA8-C10	E07	7
22100-LBA8-C10	E08	8
2210A-LBA8-C10	E08	8
22121-LBA8-C10	E08	8
22124-LBA8-C10	E11	11
22131-LBA8-C10	E08	8
22201-LBA8-C10	E08	8
22203-LBA8-C10	E08	8
22311-LBA8-C10	E08	8
22350-LBA8-C10	E08	8
22361-LBA8-C10	E08	8
22401-LBA8-C10	E08	8
225/250-17-QN/23	F09	28
225/250-17-RIDER	F09	28
2260A-LBA8-C10	E07	7

PARTE No.	FIG. No.	PAG. No.
22610-LBA8-C10	E07	7
22614-LBA8-C10	E07	7
22631-LBA8-C10	E07	7
22641-LBA8-C10	E07	7
22651-LBA8-C10	E07	7
22660-LBA8-C10	E07	7
2266A-LBA8-C10	E07	7
22810-LBA8-C10	E06	6
22820-LBA8-C10	E06	6
2283A-LBA8-C10	E06	6
22846-LBA8-C10	E06	6
23211-LBA8-C10	E16	16
2321A-LBA8-C10	E16	16
23221-LBA8-C10	E16	16
23224-LBA8-C10	E07	7
23225-LBA8-C10	E17	17
2322A-LBA8-C10	E16	16
23230-LBA8-C10	E07	7
23426-LBA8-C10	E16	16
23427-LBA8-C10	E16	16
23441-LBA8-C10	E16	16
23444-LBA8-C10	E16	16
23445-LBA8-C10	E16	16
23451-LBA8-C10	E16	16
23461-LBA8-C10	E16	16
23471-LBA8-C10	E16	16
23481-LBA8-C10	E16	16
23491-LBA8-C10	E16	16
23801-LBA8-C10	E16	16
23801-LBA8-C10	F31	52
23811-LBA8-C10	E16	16
24221-LBA8-C10	E17	17
24301-LBA8-C10	E17	17
2430A-LBA8-C10	E17	17
24411-LBA8-C10	E17	17
24431-LBA8-C10	E17	17

PARTE No.	FIG. No.	PAG. No.
24435-LBA8-C10	E17	17
2461A-LBA8-C10	E17	17
24631-1G07-C00	E17	17
2470A-LFC8-BJ0	F17	37
250-17-P257-TT-Q	F09	28
275/300-17-QN/23	F11	30
275/300-17-RIDER	F11	30
275-17-P257-TT-Q	F11	30
28101-LBA8-C10	E12	12
28102-LBA8-C10	E12	12
28103-KGB4-C10	E12	12
28110-LBA8-C10	E12	12
28117-LBA8-C10	E12	12
28120-LBA8-C10	E11	11
28125-323-0010	E11	11
28126-LBA8-C10	E11	11
28211-LBA8-C10	E18	18
28221-LBA8-C10	E18	18
28225-LBA8-C10	E18	18
28251-LBA8-C10	E18	18
2825A-LBA8-C10	E18	18
28261-LBA8-C10	E18	18
28282-LBA8-C10	E18	18
28300-LBA8-C10	F17	37
28311-LBA8-C10	F17	37
30400-LBA8-C10	F25	45
30500-LBA8-C10	F25	45
31100-LBA8-E81	E11	11
3110A-LBA8-C10	E11	11
3111A-LBA8-C000	E11	11
31120-LBA8-E80	E11	11
31200-LBA8-C10	E13	13
31211-LBA8-C10	E13	13
31600-KUDU-C00	F25	45
32100-LFC8-B41	F25	45
32906-LBA8-C10	E06	6

PARTE No.	FIG. No.	PAG. No.
32962-LBA8-C10	E10	10
33100-LFC8-B40	F01	20
33120-LAB4-903	F01	20
33130-LAB4-900	F01	20
33400-LBB9-B50	F23	43
33450-LBB9-B50	F23	43
33700-LFC8-B40	F23	43
33741-PUA3-B50	F22	42
34901-KKA8-C00	F01	20
34905-KMCM-C00	F23	43
34906-ACB3-M000-CL	F23	43
34908-GGA7-C00	F02	21
34908-KHB4-900	F02	21
34909-KEBE-C00	F02	21
35010-LBB9-B50	F26	46
35150-GFY6-C00	F03	22
35160-GFY6-C00	F03	22
35170-KNBN-C00	F03	22
35180-GFY6-C00	F03	22
35200-GFY6-C00	F03	22
35340-KNBN-901	F04	23
35350-KADA-C10	F17	37
35357-LBA8-C10	F17	37
35401-GAR1-C00	F25	45
35750-LBA8-C10	E17	17
35850-LBA8-C10	F25	45
37119-LBA8-C000	F02	21
37200-LFC8-B44	F02	21
37224-LFC8-B40	F02	21
37802-LBA8-C10	F12	31
3780A-LBA8-C10	F12	31
38110-LBE9-C51	F25	45
38300-LFC8-C10	F25	45
40474E	F14	34
40510-LFC8-B50-N1R	F20	40
40530-LBA8-305	E16	16

ÍNDICE DE REFERENCIAS

PARTE No.	FIG. No.	PAG. No.	PARTE No.	FIG. No.	PAG. No.	PARTE No.	FIG. No.	PAG. No.	PARTE No.	FIG. No.	PAG. No.
40530-LBA8-305	F11	30	44620-LBA8-C11	F09	28	4925/00	F27	47	53167-GBN2-C00	F03	22
40530-LBA8-306	F20	40	44680-LBA8-C11	F09	28	50119-LFC8-B50	F14	34	53168-GBN2-C00	F03	22
40530-LBA8-306	F31	52	44800-LBA8-C11-NJA	F09	28	50175-LFC8-B50	F16	36	53175-LBA8-C11-N1A	F04	23
40530-LBA8-C10	F20	40	44830-LFC8-B40	F02	21	50190-LFC8-BJ0	F18	38	53200-LBB9-B50	F06	25
40530-LBA8-C10	F31	52	45105-LFD6-305	F04	23	50191-LBA8-C10	F18	38	53205-LFC8-B40	F05	24
4054A-LBA8-C10	F10	29	45121-LBA8-C11	F09	28	50192-LFC8-BJ0	F18	38	53206-LFC8-B40-N1R	F05	24
41070-2517-NR30/18	F09	28	45126-LFC8-B42	F04	23	50193-LFC8-BJ0	F18	38	53208-LBA8-C10	F05	24
41070-2517-NR53/18	F09	28	45128-LEB5-C10	F08	27	50198-LBA8-C10	F18	38	53211-LBA8-C10	F06	25
41070-2717-NR2/18	F11	30	45156-LCB9-B20	F08	27	50199-LBA8-C10	F18	38	53212-LBA8-C10	F06	25
41070-2717-NR53/18	F11	30	45200-LFD6-C11-N8A	F04	23	5019A-LFC8-BJ0	F18	38	53214-LBA8-C10	F06	25
41075-2217/18	F09	28	45500-LFC8-B42	F04	23	5019B-LFC8-BJ0	F18	38	53215-LBA8-C10	F06	25
41075-2217/23	F09	28	45517-GFY6-900	F04	23	50300-LBA8-C00	F06	25	53220-LBA8-C10	F06	25
41075-2717/18	F11	30	4598/00	F27	47	50301-LBA8-C10	F06	25	5784	F14	34
41075-2717/23	F11	30	4599/00	F27	47	50302-LBA8-C10	F06	25	6031/00	F28	48
41201-LBA8-C10	F11	30	4600/00	F27	47	50306-LBA8-C10	F06	25	6032/00	F28	48
41201-LBA8-C10	F31	52	4601/00	F27	47	50325-LFC8-B50-N1R	F24	44	6033/00	F28	48
41241-LCA3-E80	F11	30	4602/00	F27	47	50326-LFC8-B50-N1R	F24	44	6034/00	F28	48
42311-LBA8-C11	F10	29	4603/00	F27	47	50500-LFC8-BJ0	F19	39	6035/00	F28	48
42313-LBA8-C11	F11	30	4604/00	F27	47	50522-LBA8-C10	F19	39	6036/00	F28	48
4260A-LFC8-B45-N1A	F11	30	4605/00	F27	47	50523-LBA8-C10	F19	39	6037/00	F28	49
42610-LFD6-C50-NJA	F11	30	4606/00	F27	47	50524-LBA8-C10	F19	39	6038/00	F28	49
42620-LBA8-C11	F11	30	4607/00	F27	47	50526-LBA8-C10	F19	39	6039/00	F28	49
42625-LBA8-C11	F11	30	4636/00	F27	47	50611-LFD6-C50	F19	39	6040/00	F28	49
43000-LBA8-C10-N1A	F10	29	4636/00	F29	50	50661-LBA8-C10	F18	38	6041/00	F28	48
4312A-LBA8-C10	F10	29	4636/00	F30	51	5071A-LFC8-B40	F18	38	6042/00	F28	48
43133-LBA8-C10	F10	29	46500-LFC8-BJ0	F17	37	5071B-LFC8-B40	F18	38	6043/00	F28	48
43141-LBA8-C10	F10	29	46512-LBA8-C10	F17	37	5140A-LFC8-BJ0-N8A	F08	27	6044/00	F28	48
43410-LBA8-C10	F10	29	4916/00	F27	47	5150A-LFC8-BJ0-N8A	F08	27	6045/00	F28	48
43431-LBA8-C10-N1A	F20	40	4917/00	F27	47	52107-LBA8-C11	F20	40	6046/00	F28	48
43434-2F86-C00	F10	29	4918/00	F27	47	52110-LFC8-BJ0-NJS	F20	40	6047/00	F28	49
43452-LBA8-E80	E10	10	4919/00	F27	47	52400-LFC8-BJ0-F1S	F21	41	6048/00	F28	49
4345A-LBA8-C10	F17	37	4920/00	F27	47	53100-LFC8-B40	F05	24	6049/00	F28	49
44301-GLW0-C00	F09	28	4921/00	F27	47	53105-KNBN-C00	F03	22	6050/00	F28	49
44301-KFW6-C00	F10	29	4922/00	F27	47	53125-GEN5-C00	F05	24	6051/00	F28	48
44311-LBA8-C11	F09	28	4923/00	F27	47	53140-KNBN-C00-N1R	F03	22	6052/00	F28	48
4460A-LFC8-E81-N1A	F09	28	4924/00	F27	47	53166-KNBN-C00-N1R	F03	22	6053/00	F28	48

ÍNDICE DE REFERENCIAS

PARTE No.	FIG. No.	PAG. No.
6054/00	F28	48
6055/00	F28	48
6056/00	F28	48
6057/00	F28	49
6058/00	F28	49
6059/00	F28	49
6060/00	F28	49
6061/00	F28	48
6062/00	F28	48
6063/00	F28	48
6064/00	F28	48
6065/00	F28	48
6066/00	F28	48
6067/00	F28	49
6068/00	F28	49
6069/00	F28	49
6070/00	F28	49
6071/00	F28	48
6072/00	F28	48
6073/00	F28	48
6074/00	F28	48
6075/00	F28	48
6076/00	F28	48
6077/00	F28	49
6078/00	F28	49
6079/00	F28	49
6080/00	F28	49
61100-LEH7-B50	F07	26
61101-LEB5-C10-N1R	F07	26
64301-LFC8-B50-N1P	F13	33
64305-LBB9-B50	F13	33
64306-LBB9-B50	F13	33
64315-LFC8-B40	F26	46
75581-6C73-C00	F14	34
77200-LFC8-BJ0-R	F14	34
77205-LFC8-B40	F14	34

PARTE No.	FIG. No.	PAG. No.
77206-LFC3-B50	F14	34
77232-LLC5-C10	F14	34
77235-LFD6-C50	F14	34
77240-LFC8-B50	F14	34
80105-LFC8-B50-N1R	F22	42
80151-LFC8-A40	F13	33
80155-LFC8-A40	F13	33
81250-LDE8-C50-N1R	F13	33
81300-LEH7-B50-N8A	F14	34
83500-LFC8-B50	F13	33
83501-LFC8-B50-N1R	F13	33
83520-LFC8-B50-N1R	F13	33
83550-KEC8-C00	F12	31
83550-KEC8-C00	F13	33
83551-3F76-C00	F26	46
83551-KEC8-C10	F13	33
83551-KKAK-C00	F24	44
83600-LFC8-B50	F13	33
83601-LFC8-B50-N1R	F13	33
83620-LFC8-B50-N1R	F13	33
83651-LBA8-C11	F13	33
83652-LBA8-C11	F13	33
8365A-LBA8-C10	F13	33
8365B-LBA8-C10	F13	33
84707-LFC8-BJ0	F22	42
88110-LFC8-B40	F03	22
88120-LFC8-B40	F03	22
89010-KGB4-C00	F13	33
90012-3C33-C00	E03	3
90031-LBA8-C10	E14	14
90032-LBA8-C10	E14	14
90081-0E35-C00	E04	4
90082-0E35-C00	E02	2
90082-0E35-C00	E05	5
90084-LBA8-E80-NEA	E10	10
90087-4H28-E80-NEA	E10	10

PARTE No.	FIG. No.	PAG. No.
90105-KAR1-761	F09	28
90106-GEN5-901	F05	24
90106-KFAF-C10	F14	34
90108-KUDU-900	F19	39
90110-GLW0-C00	F16	36
90110-KEB7-C00	F13	33
90112-LBA8-C10	E17	17
90121-LBA8-C10	F20	40
90122-KGD4-C11	F04	23
90127-LBA8-C10	F10	29
90145-9A61-C00	F04	23
90201-GFF6-011	E01	1
90206-0A01-C00	E03	3
90231-0G87-C00	E08	8
90231-GKT9-C00	E07	7
90301-6D34-C00	F20	40
90301-LBA8-C10	F06	25
90302-GBR2-C00	F03	22
90302-GBR2-C00	F24	44
90302-KNBN-C00	F05	24
90302-SDA4-C00	F05	24
90302-SDA4-C00	F13	33
90304-LBA8-C10	F18	38
90305-GHK8-C00	F22	42
90306-GLW0-C00	F09	28
90306-GLW0-C00	F11	30
90309-GLW0-C00	F26	46
90381-LBA8-C10	F13	33
90400-KTDT-900	F01	20
90401-LBA8-C10	E07	7
90432-0F86-C00	E07	7
90432-0F86-C00	E08	8
90441-0E35-C00	E04	4
90442-GFF6-C00	E01	1
90442-LBA8-C10	E07	7
90444-LBA8-C10	E08	8

PARTE No.	FIG. No.	PAG. No.
90452-LBA8-C10	E16	16
90454-1G07-C00	E18	18
90454-LBA8-C10	E16	16
90455-LBA8-C10	E16	16
90481-GGS7-C00	E01	1
90481-LBA8-C10	E05	5
90501-LBA8-C10	E05	5
90502-LBA8-C10	E05	5
90521-0H28-C00	F19	39
9052A-KGB4-C10	E14	14
90545-3L00-C00	F04	23
90601-LBA8-C10	E16	16
90605-1F66-C00	E07	7
90605-LBA8-C10	E16	16
90656-KUDU-900	F26	46
90677-GAR1-C00	F24	44
90683-GAR1-C00	F22	42
90701-GFF6-C00	E05	5
90701-GFY6-C00	E11	11
90701-HDC4-C00	E06	6
90701-HDC4-C00	E10	10
90701-LBA8-C10	E02	2
91001-GFF6-0050	E15	15
91021-1H48-C00	E06	6
91100-LBA8-C10	E17	17
91101-LBA8-C10	E07	7
91101-LBA8-C11	E15	15
91201-KGB4-C10	E12	12
91202-KGB4-C10	E06	6
91203-KGB4-C11	E16	16
91206-LBA8-C10	E17	17
91251-LCA7-E80	F08	27
91252-LBA8-C11	F09	28
91254-LBA8-C10	F11	30
91258-4L10-007	F09	28
91301-0G27-C00	E12	12

ÍNDICE DE REFERENCIAS

PARTE No.	FIG. No.	PAG. No.	PARTE No.	FIG. No.	PAG. No.	PARTE No.	FIG. No.	PAG. No.	PARTE No.	FIG. No.	PAG. No.
91301-KGB4-C10	E12	12	93903-25220	F05	24	94201-20150	F10	29	96001-06022-08	E09	9
91301-LBA8-C10	E17	17	93903-25480	F15	35	94201-20150	F20	40	96001-06028-08	F20	40
91302-5G67-C00	E10	10	93903-34360	F14	34	94201-30250	F19	39	96001-06032-08	E10	10
91302-KGB4-C11	E01	1	93903-34360	F16	36	94301-10140	E14	14	96001-06040-08	E06	6
91303-3G77-C00	E10	10	93903-34380	F05	24	94510-16000	E18	18	96001-06050-08	E10	10
91303-LBA8-C10	F11	30	93903-34380	F13	33	94510-20000	E18	18	96001-06050-08	E14	14
91304-LBA8-C10	E02	2	93903-34380	F23	43	94520-42000	E07	7	96001-06060-08	E14	14
91305-LBA8-C10	E06	6	93903-35320	F02	21	95014-72102	F19	39	96001-06065-08	E06	6
91306-LBA8-C10	E02	2	93903-35380	F07	26	95701-06010-08	F20	40	96001-06065-08	E14	14
91307-OE35-W10	E06	6	93903-GFY6-C00	F05	24	95701-06012-08	F08	27	96001-06080-08	E06	6
92000-06022-08	F17	37	93903-GFY6-C00	F13	33	95701-06012-08	F13	33	96100-60010-00	E08	8
92000-06025-08	F17	37	93903-GFY6-C00	F22	42	95701-06014-08	F25	45	96120-63010-10	F09	28
92000-08032-0H	F11	30	93903-GFY6-C00	F23	43	95701-06016-08	F25	45	96120-63010-10	F11	30
92201-06045-08	E13	13	94001-08080-0S	F10	29	95701-06020-00	E08	8	96130-62030-10	F11	30
92201-06050-08	E13	13	94001-08080-0S	F20	40	95701-06028-08	E02	2	96211-06000-D	F06	25
92700-KGE2-C10	E02	2	94021-10020-0S	F21	41	95701-06032-08	E02	2	96211-06000-U	F06	25
93404-06012-07	F07	26	94030-08000-08	E06	6	95701-06110-08	E01	1	96220-40100	E17	17
93404-06012-07	F13	33	94031-LBA8-C10	F20	40	95701-08012-08	F25	45	96600-08015-10	E11	11
93404-06012-07	F15	35	94050-05080	F22	42	95701-08016-08	F18	38	96700-06016-08	E17	17
93404-06012-07	F22	42	94050-06080	F12	31	95701-08020-08	F16	36	98056-5771R-00	E01	1
93404-06012-07	F23	43	94050-06080	F16	36	95701-08025-08	F18	38	98200-11000	F24	44
93404-06012-08	F12	31	94050-06080	F25	45	95701-08028-08	F18	38	KIT-459998/00	F27	47
93404-06016-07	F24	44	94050-08080	F18	38	95701-08030-08	F18	38	KIT-491617/00	F27	47
93404-06016-08	F13	33	94050-08080	F26	46	95701-08035-08	F26	46	MF12V5-3B-GEL	F24	44
93404-06016-08	F20	40	94050-10080	E11	11	95701-08115-08	F26	46	MT5L-B-BS-GEL-MEGA	F24	44
93404-06016-08	F22	42	94101-06800	E11	11	95701-10045-08	F06	25	MT5L-B-BS-MEGA	F24	44
93404-06030-07	F13	33	94101-08800	F10	29	96001-06010-08	F16	36			
93404-06040-07	F13	33	94101-08800	F18	38	96001-06012-08	E12	12			
93500-05006-00	E07	7	94101-08800	F20	40	96001-06012-08	E17	17			
93500-05012-0G	F03	22	94101-10800	F21	41	96001-06012-08	F14	34			
93500-05012-0H	E11	11	94101-12800	F21	41	96001-06016-08	E09	9			
93500-05022-0G	F03	22	94102-08800	E06	6	96001-06016-08	E10	10			
93500-06012-0B	E06	6	94103-LBA8-C10	F13	33	96001-06016-08	E17	17			
93600-06016-08	E12	12	94104-08200	F03	22	96001-06020-08	E11	11			
93700-05018-0H	F02	21	94111-08800	F18	38	96001-06022-08	E01	1			
93903-14380	F15	35	94111-10800	F20	40	96001-06022-08	E08	8			

FICHA TÉCNICA UNI-K

CARACTERÍSTICA	UNIDAD	
MOTOR		
Potencia Máxima	6.3 P.S	6.2 HP A 7.000 RPM
Torque Máximo	0.73 KGM	A 4.500 RPM
Tipo de Motor	Tiempos 4	
Enfriamiento	Por Aire	
Cilindrada	107CC	
Diámetro por Carrera	52.4x49.5 mm	
Relación de Compresión	9.2:1	
Capacidad Tanque Combustible	Litros 3.5	
Reserva de combustible	Litros 0.5	
Arranque	Eléctrico / Pedal	
Bujía	NGK C7HSA	
Sistema de Lubricación	Forzada Bomba Húmeda	
Aceite de Motor	20W50	
SUSPENSIÓN		
Suspensión Delantera	Horquilla Hidráulica	
Suspensión Trasera	Doble Amortiguador	
TRANSMISIÓN		
Caja	4 Velocidades	
Tipo de embrague	Semi-Automático	
Tipo de transmisión	Cadena	
BASTIDOR		
Tipo	Tubular	
LLANTAS		
Delantera	2.50-17	
Trasera	2.75-17	
FRENOS		
Delantera	Disco	
Trasero	Bandas Expandibles	
EQUIPO ELÉCTRICO		
Sistema de Ignición	C.D.I.	
Batería	Voltios	12V 5AH
Sistema Eléctrico	Voltios	12V DC
Pito	Voltios	12V
Lampara Delantera	Wattios	12V 35/35W
Luces Direccionales	Wattios	12V 10/4W

KYMCO
uni-k



NUEVO*

**MOBIL SUPER™
4T ULTRA AUTECO®**



**Identifícalo
por la tapa Roja**



- Menor consumo de aceite
- Mayor vida útil del motor

* Nueva presentación etiqueta y nuevo empaque.

Mobil™

auteco®