



KYMCO

TWIST

Mobil Super
4T Ultra

CATÁLOGO DE PARTES



www.auteco.com.co
Línea gratuita nacional: 018000 520090



SISTEMA ANTIBLOQUEO
DE FRENOS NO INCLUIDO



PREFACIO

Es nuestro placer presentarles a ustedes el Catálogo de Partes.

Este Catálogo ha sido especialmente diseñado para ayudarle en la selección de las partes correctas con el fin de mantener el vehículo en las mejores condiciones.

Los repuestos originales están sujetos a un exigente estándar de control de calidad, por lo tanto es necesario que usted sólo use repuestos originales.

En nuestro constante esfuerzo para mejorar la eficiencia y desempeño de su vehículo, las especificaciones, diagramas y número de partes pueden cambiar sin previo aviso. Consecuentemente las descripciones de los repuestos en este Catálogo pueden no ser las finales y definitivas.

Las alteraciones y modificaciones que ocurren en la impresión de este Catálogo, serán informadas a nuestra red, a través de circulares de Servicio o en nuestra página web: www.auteco.com.co accediendo al link repuestos. Es requisito que usted actualice su Catálogo y haga las correcciones necesarias, una vez reciba dichas circulares. Lo anterior le asegurará un rápido y adecuado despacho de sus partes, pues las órdenes están siendo diligenciadas con las referencias más actualizadas.

En caso de necesitar asistencia técnica, comunicarse con el Distribuidor Autorizado o llamar al Departamento de Servicios Auteco.



DIRECTORIO TELEFÓNICO - UN REPUESTOS Y ACCESORIOS ÁREA COMERCIAL Y ASESORES DE VENTAS

NOMBRE	CARGO	ZONA	CELULAR	CORREO ELECTRÓNICO
Amira del Carmen Muñoz Carcamo	ASESOR COMERCIAL	Sur Magdalena	301 495 99 09	amunozc@auteco.com.co
Anderson Gonzales Barrios	ASESOR COMERCIAL	Dorada	320 682 09 82	agonzalez@auteco.com.co
Andres Felipe Bustamante Castañeda	ASESOR COMERCIAL	Granada - Meta	317 556 93 20	abustamante@auteco.com.co
Andres Julian Giraldo Osorio	ASESOR COMERCIAL	Pereira	301 375 43 57	ajgiraldo@auteco.com.co
Carlos Humberto Tobon Restrepo	ASESOR COMERCIAL	Antioquia	310 447 36 11	ctobon@auteco.com.co
Carlos Javier Uribe Duran	ASESOR COMERCIAL	Cucuta	321 799 79 28	cjuribe@auteco.com.co
Cristian David Cantillo Baena	ASESOR COMERCIAL	Quibdo - Choco	317 481 39 43	ccantillo@auteco.com.co
David Andres Riaño Vidales	ASESOR COMERCIAL	Bogota	321 803 29 57	driano@auteco.com.co
David Antonio Lazaro Lopez	ASESOR COMERCIAL	Aguachica	321 271 47 43	dlazaro@auteco.com.co
Diego Fernando Acevedo Rincon	ASESOR COMERCIAL		314 891 29 54	dfacevedo@auteco.com.co
Eliecer Zamora Vasquez	ASESOR COMERCIAL	Cali - Cauca	313 584 47 13	ezamora@auteco.com.co
Erwin Alexis Carlosama Tobar	ASESOR COMERCIAL	Cali	321 640 49 72	ecarlosama@auteco.com.co
Franz Caballero Castro	ASESOR COMERCIAL	Barranquilla	301 375 25 32	fcaballero@auteco.com.co
Giovany Montoya Alzate	ASESOR COMERCIAL		314 786 55 44	gmontoya@auteco.com.co
Gonzalo Adolfo Saldarriaga Sepulveda	ASESOR COMERCIAL	Medellin	310 406 88 74	gsaldarriaga@auteco.com.co
Gustavo Adolfo Cantillo Castillo	ASESOR COMERCIAL	Atlántico Soledad + Poblaciones	313 584 21 93	gcantillo@auteco.com.co
Gustavo Adolfo Corrales Correa	ASESOR COMERCIAL	Cali	300 634 67 59	gcorrales@auteco.com.co
Hackerman Jose Agamez Duque	ASESOR COMERCIAL	Sucre	321 701 19 03	hagamez@auteco.com.co
Herica Linares Riaño	ASESOR COMERCIAL	Bogota	301 247 71 10	hlinares@auteco.com.co
Hernan Alonso Pedraza Garcia	ASESOR COMERCIAL	Pueblos Cundinamarca	314 812 64 53	hpedraza@auteco.com.co
Jaime Alberto Orozco Jimenez	ASESOR COMERCIAL	Buga	316 556 05 05	jorozco@auteco.com.co
Jaime Alfonso Villalba Olier	ASESOR COMERCIAL	Bolivar Cartagena	313 584 72 62	jvillalba@auteco.com.co
Jeison Fernando Cifuentes Perez	ASESOR COMERCIAL	Bogota	321 799 79 30	yfcifuentes@auteco.com.co
Jesith Fernando Rodriguez	ASESOR COMERCIAL	Pasto	316 555 26 38	jfrdriguez@auteco.com.co
Jhon Francisco Acosta Acosta	ASESOR COMERCIAL	Oriente Antioqueño	318 359 68 43	jacosta@auteco.com.co
Joaquin Alberto Escobar Luna	ASESOR COMERCIAL	Sur de Bolivar	312 298 74 44	jaescobar@auteco.com.co
Jorge Eduardo Pinilla Torres	ASESOR COMERCIAL	Tunja	310 407 40 72	jpinilla@auteco.com.co
Jorge Mario Gil Rios	ASESOR COMERCIAL	Area Metropolitana Sur	313 672 73 53	jgil@auteco.com.co
Juan Esteban Castañeda	ASESOR COMERCIAL	Mocoo - Putumayo		
Juan Manuel Rodriguez Villa	ASESOR COMERCIAL	Barrancabermeja	317 481 77 08	jmrodriguez@auteco.com.co
Juan Sebastian Arana Gil	ASESOR COMERCIAL	Tuluá	313 646 30 22	jarana@auteco.com.co
Leidy Johana Velasquez Sanchez	ASESOR COMERCIAL	Ibague	312 257 67 91	lvelasquez@auteco.com.co
Leidy Lindsay Gallego Vasquez	ASESOR COMERCIAL	Manizales	318 338 40 54	lgallegoauteco@gmail.com
Leonardo Ramirez Polonia	ASESOR COMERCIAL	Pitalito	317 481 50 89	lramirez@auteco.com.co
Luis Anderson Forero Ramirez	ASESOR COMERCIAL	Armenia	317 481 40 80	lforero@auteco.com.co
Meryce Alejandra Cortazar Pachon	ASESOR COMERCIAL	Chia	320 732 97 60	mcortazar@auteco.com.co
Miguel Angel Guerrero Estupiñan	ASESOR COMERCIAL	Norte del Valle - Buenaventura	314 772 07 98	mguerrero@auteco.com.co
Miguel Arturo Osorio Ruiz	ASESOR COMERCIAL	Valledupar	321 799 78 87	mosorio@auteco.com.co
Miller Fabian Acosta	ASESOR COMERCIAL	Centro Bogota	313 585 98 37	macosta@auteco.com.co
Milton Cesar Olaya Carvajal	ASESOR COMERCIAL	Neiva	310 436 27 42	molaya@auteco.com.co
Nestor Raul Adarve Rendon	ASESOR COMERCIAL	Sur Area Metropolitana - Medellin - Amazonas	310 436 26 89	nadarve@auteco.com.co
Paula Andrea Serna Yepes	ASESOR COMERCIAL	Uraba - Apartado	317 553 26 37	pserna@auteco.com.co
Pilar Katherine Garcia Tique	ASESOR COMERCIAL	Sur Bogota	300 541 93 34	pgarcia@auteco.com.co
Rafael Antonio Dorado	ASESOR COMERCIAL	Cordoba	314 701 17 85	rdorado@auteco.com.co
Raul de Jesus Foronda	ASESOR COMERCIAL	Santa Marta - Magdalena	312 850 45 74	rforonda@auteco.com.co
Richard Andres Muñoz Montenegro	ASESOR COMERCIAL	Popayan	321 799 79 26	rmunoz@auteco.com.co
Ruben Dario Buitrago Palma	ASESOR COMERCIAL	Yopal	317 479 71 61	rbuitrago@auteco.com.co



DIRECTORIO TELEFÓNICO - UN REPUESTOS Y ACCESORIOS ÁREA COMERCIAL Y ASESORES DE VENTAS

NOMBRE	CARGO	ZONA	CELULAR	CORREO ELECTRÓNICO
Ruben Dario Campo Cárdena	ASESOR COMERCIAL	Caldas - Norte Risaralda	321 799 79 06	rcampo@auteco.com.co
Uberney Ortiz Velez	ASESOR COMERCIAL	Area Metropolitana Nororiental	313 672 73 37	uortiz@auteco.com.co
Willington Cardenas Cenon	ASESOR COMERCIAL	Florencia	320 697 60 81	wcardenas@auteco.com.co
Wilson Sabogal Miranda	ASESOR COMERCIAL	Bucaramanga Area Metropolitana	300 542 85 48	wsabogal@auteco.com.co
Yeedsander Guzman Garcia	ASESOR COMERCIAL	Atlantico Barranquilla Norte	300 542 64 59	yguzman@auteco.com.co
Yessica Patricia Henao Pupo	ASESOR COMERCIAL	Bajo Cauca	318 411 79 11	yphenao@auteco.com.co
Jhon Jahiver Salamanca Latorre	DESARROLLADOR UN RPTOS Y ACCS	Cundinamarca	300 542 87 56	jsalamanca@auteco.com.co
Cesar Augusto Mendoza Suarez	JEFE DE ZONA	Zona Centro	310 444 22 15	cmendoza@auteco.com.co
Hilde Alexander Garcia Cano	JEFE DE ZONA	Zona Occidente	321 641 50 63	hgarcia@auteco.com.co
Jimmy Alexander Muñoz	JEFE DE ZONA	Zona Eje Tolhuca	310 414 88 45	jmunoza@auteco.com.co
Jimmy Herrera Hernandez	JEFE DE ZONA	Zona Oriente	310 373 90 19	jherrera@auteco.com.co
Jorge Eliecer Lopez Duque	JEFE DE ZONA	Zona Sur	320 682 09 64	jlopez@auteco.com.co
Lina Margarita Osorio de Oro	JEFE DE ZONA	Zona Costa	313 585 60 28	losorio@auteco.com.co

SERVICIO AL CLIENTE

LINEA ÚNICA DE SERVICIO AL CLIENTE CANAL (4) 444 81 90

UNIDAD DE REPUESTOS y ACCESORIOS • FAX OFICINAS: 373 03 75

ATENCIÓN EN:	NOMBRE	E-MAIL	TELÉFONO	FAX
SERVICIO PAGO ANTICIPADO	DORIS CARMONA	serviciopagoanticipadorptos@auteco.com.co		(4) 373 83 94
COORDINADOR SERVICIO POSTVENTA	LUIS G. RODRIGUEZ	lrodriguez@auteco.com.co		
DEVOLUCIONES - RECLAMOS	JULIAN RODRIGUEZ	devolucionesrptos@auteco.com.co	(4) 444 81 90 OPCION (2)	
MOTO FUERA DE RUTA	JONI HOLGUIN	motofueraderuta@auteco.com.co		
LÍNEA DE ATENCIÓN AL CLIENTE				
POSCONSUMO BATERIAS	YUDY DUQUE	yduque@auteco.com.co	3004243097	(4) 277 5117
CARTERA		cartera@auteco.com.co		(4) 306 81 54
VENTA MOTOS		pedidosmotos@auteco.com.co		(4) 372 62 95

**AUTOTECNICA COLOMBIANA S.A.S (AUTECO S.A.S) SEDE PRINCIPAL Cra. 42 N° 45-77 Itagüí Ant. - PBX: (4)306 81 81
Atención a clientes finales: LINEA GRATUITA NACIONAL - 01 8000 52 00 90**

ÍNDICE

FIG. No.	DESCRIPCIÓN	PAG. No.
E01	CARCASAS	1 - 2
E02	CULATA	3 - 4
E03	CILINDRO - PISTÓN - CIGÜEÑAL	5
E04	CUBIERTA MOTOR DERECHA	6
E05	CLUTCH CENTRIFUGO	7 - 8
E06	MOTOR DE ARRANQUE - BOMBA DE ACEITE	9
E07	CUBIERTA VENTILADOR - MAGNETO	10
E08	TRANSMISIÓN	11
E09	CARBURADOR	12
F01	FAROLA	13
F02	VELOCÍMETRO	14
F03	MANUBRIO - CUBIERTAS MANUBRIO	15 - 16
F04	BOMBA DE FRENO	17
F05	CUBIERTAS	18
F06	SUSPENSIÓN DELANTERA	19 - 20
F07	RIN DELANTERO	21
F08	RIN TRASERO	22
F09	SILLÍN	23
F10	TANQUE DE COMBUSTIBLE	24
F11	BATERÍA	25
F12	CUBIERTAS LATERALES - GUANTERA	26
F13	FILTRO DE AIRE	27
F14	SILENCIADOR	28
F15	GATO LATERAL - PEDAL CRANK	29
F16	AMORTIGUADOR	30

FIG. No.	DESCRIPCIÓN	PAG. No.
F17	DIRECCIONALES	31
F18	STOP - GUARDABARRO TRASERO	32
F19	SISTEMA ELÉCTRICO	33
F20	CHASIS	34
F21	FILTRO DE GASES	35
F22	CALCOMANÍAS 1ª EDICIÓN (HASTA 2018)	36
F23	CALCOMANÍAS 2ª EDICIÓN (HASTA 2019)	37
F24	CALCOMANÍAS Y ACCESORIOS (TWIST CITY) (HASTA 2019)	38
F25	CALCOMANÍAS (DESDE 2019)	39 - 40
F26	CALCOMANÍAS Y ACCESORIOS (TWIST CITY) (DESDE 2019)	41
	INDICE DE REFERENCIAS	42 - 45

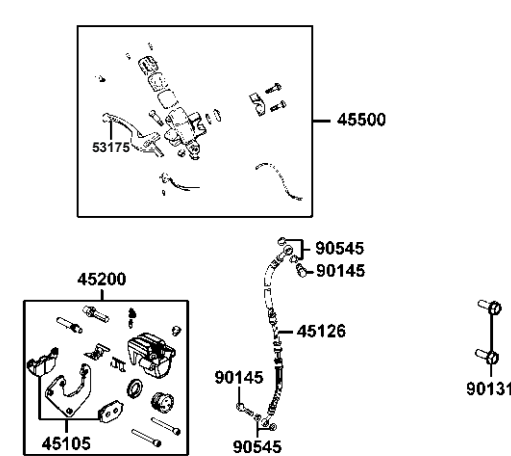
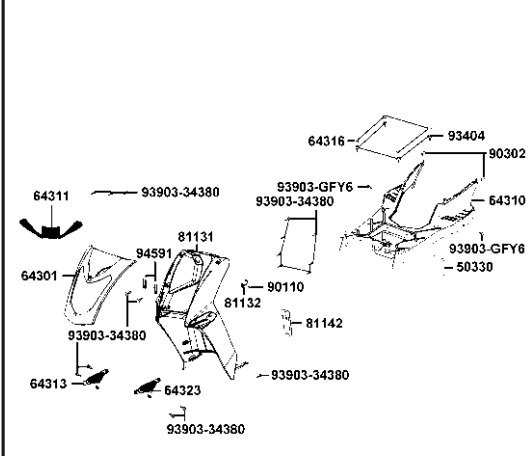
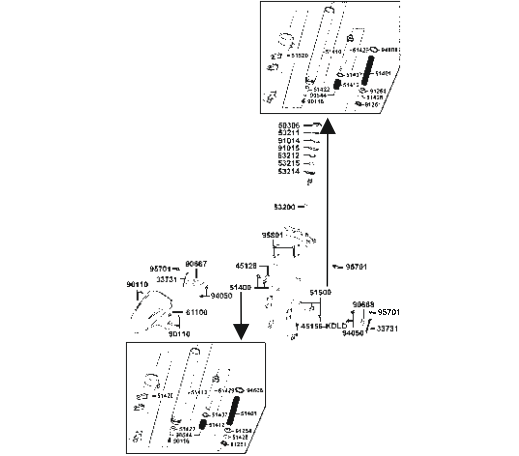
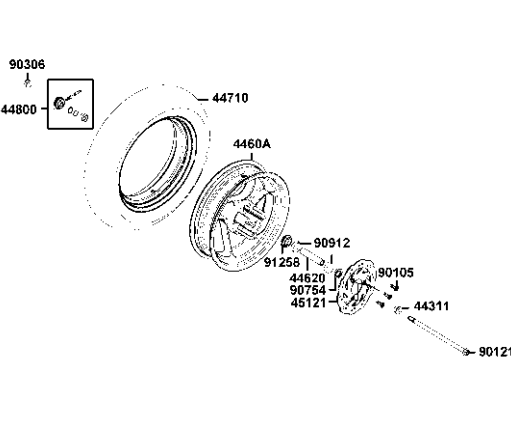
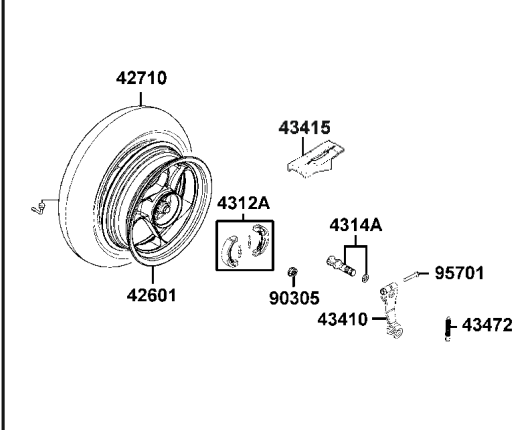
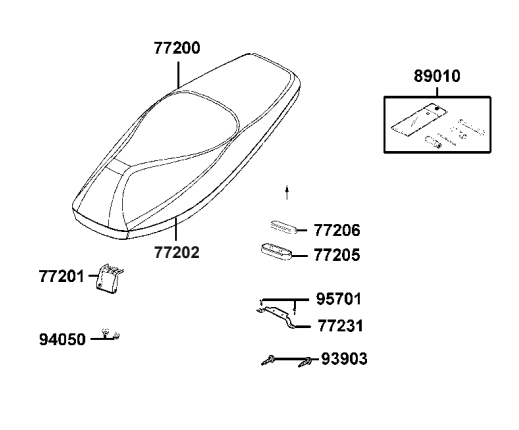
ÍNDICE DE GRÁFICOS

<p>E01: CARCASAS</p>	<p>PAG. No. 1 - 2</p>	<p>PAG. No. 3 - 4</p>	<p>PAG. No. 5</p>
<p>E04: CUBIERTA MOTOR DERECHA</p>	<p>PAG. No. 6</p>	<p>PAG. No. 7 - 8</p>	<p>PAG. No. 9</p>

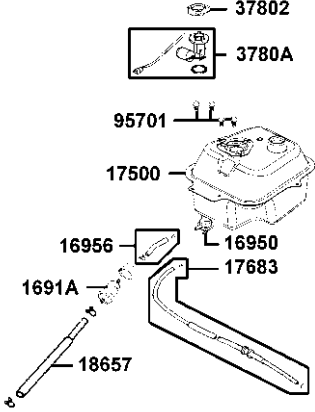
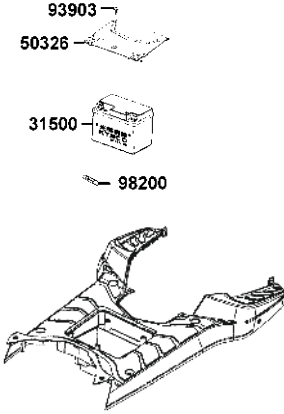
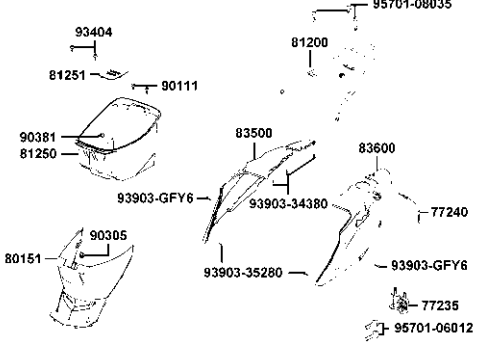
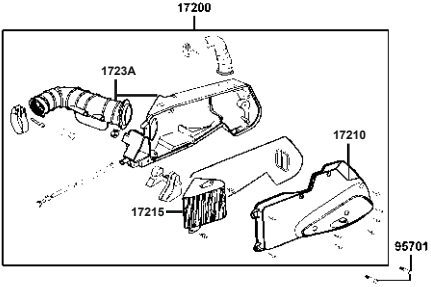
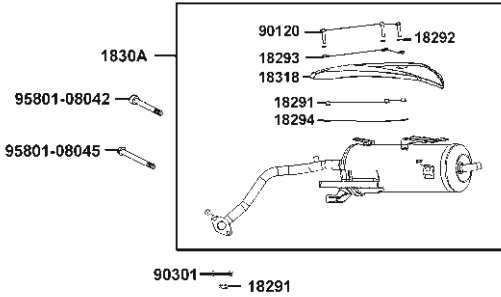
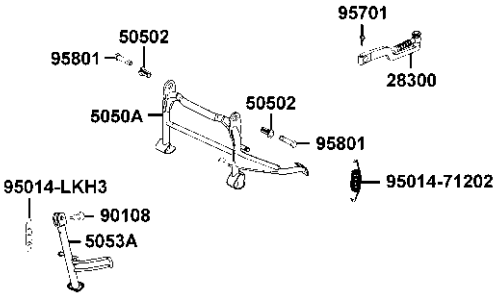
ÍNDICE DE GRÁFICOS

<p>E07: CUBIERTA VENTILADOR - MAGNETO</p>	<p>E08: TRANSMISIÓN</p>	<p>E09: CARBURADOR</p>	<p>PAG. No. 10 PAG. No. 11 PAG. No. 12</p>
<p>F01: FAROLA</p>	<p>F02: VELOCÍMETRO</p>	<p>F03: MANUBRIO - CUBIERTAS MANUBRIO</p>	<p>PAG. No. 13 PAG. No. 14 PAG. No. 15 - 16</p>

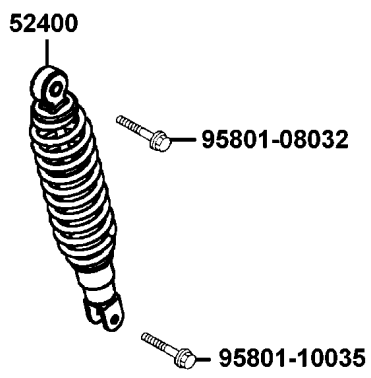
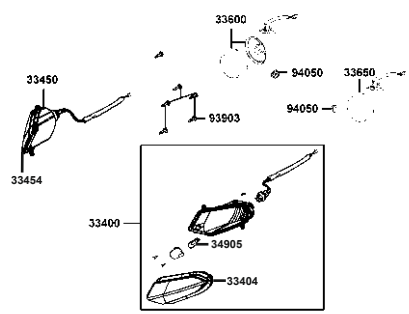
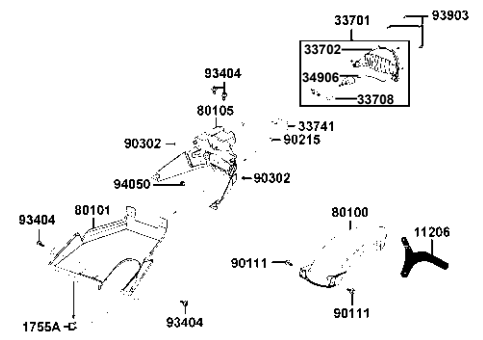
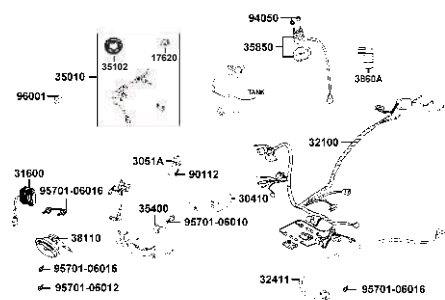
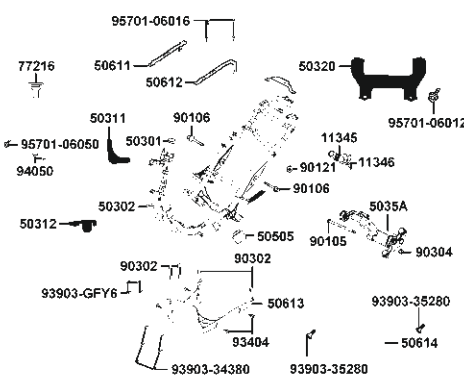
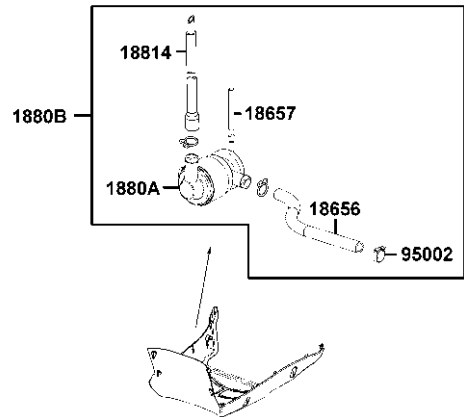
ÍNDICE DE GRÁFICOS

	F04: BOMBA DE FRENO PAG. No. 17		F05: CUBIERTAS PAG. No. 18		F06: SUSPENSIÓN DELANTERA PAG. No. 19 - 20
	F07: RIN DELANTERO PAG. No. 21		F08: RIN TRASERO PAG. No. 22		F09: SILLÍN PAG. No. 23

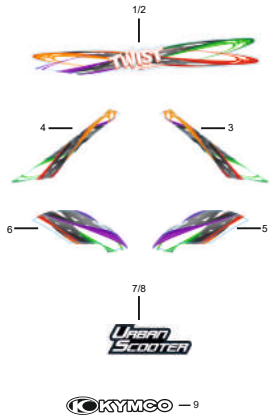
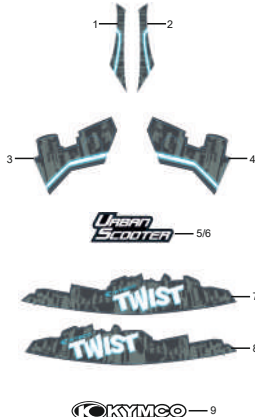

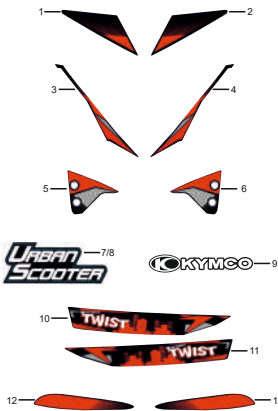


ÍNDICE DE GRÁFICOS

	<p>F10: TANQUE DE COMBUSTIBLE</p> <p>PAG. No. 24</p>		<p>F11: BATERÍA</p> <p>PAG. No. 25</p>		<p>F12: CUBIERTAS LATERALES - GUANTERA</p> <p>PAG. No. 26</p>
	<p>F13: FILTRO DE AIRE</p> <p>PAG. No. 27</p>		<p>F14: SILENCIADOR</p> <p>PAG. No. 28</p>		<p>F15: GATO LATERAL - PEDAL CRANK</p> <p>PAG. No. 29</p>

ÍNDICE DE GRÁFICOS

		
F16: AMORTIGUADOR	F17: DIRECCIONALES	F18: STOP - CUARDABARRO TRASERO
PAG. No. 30	PAG. No. 31	PAG. No. 32
		
F19: SISTEMA ELÉCTRICO	F20: CHASIS	F21: FILTRO DE GASES
PAG. No. 33	PAG. No. 34	PAG. No. 35

ÍNDICE DE GRÁFICOS

			
F22: CALCOMANÍAS 1ª EDICIÓN (HASTA 2018)	PAG. No. 36	F23: CALCOMANÍAS 2ª EDICIÓN (HASTA 2019)	PAG. No. 37
			
F25: CALCOMANÍAS (DESDE 2019)	PAG. No. 39 - 40	F26: CALCOMANÍAS Y ACCESORIOS TWIST CITY (DESDE 2019)	PAG. No. 41

E01: CARCASAS (1/2)

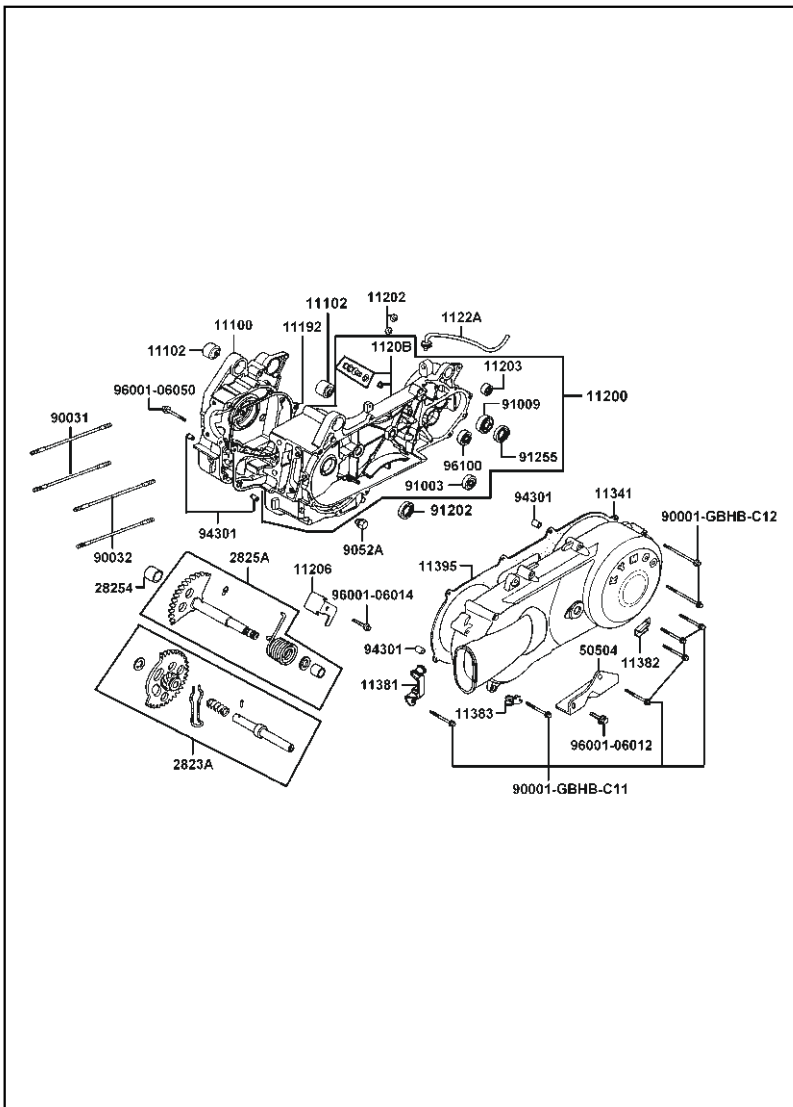


FIGURA N°.	PARTE N°.	DESCRIPCIÓN	TWIST	TWIST AHO
	11100	Carcasa Derecha	1	1
	11102	Buje Carcasa	2	2
	11192	Empaque Carcasa	1	1
	11200	Carcasa Izquierda	1	1
	11202	Buje Carcasa	2	2
	11203	Buje Carcasa	1	1
	11206	Platina Carcasa	1	1
	1120B	Pin Pasador	1	1
	1122A	Manguera	1	1
	11341	Cubierta Carcasa Izquierda	1	1
	11381	Abrazadera Cable Acelerador	1	1
	11382	Abrazadera Cable Freno	1	1
	11383	Abrazadera	1	1
	11395	Empaque Tapa Carcasa	1	1
	2823A	Piñón Crank	1	1
	28254	Buje 12x16x12	1	1
	28254	Buje 14x18x16	1	1
	2825A	Eje Crank Completo	1	1
	50504	Platina Motor	1	1
	90001-GBHB-C11	Tornillo 6x40	6	6
	90001-GBHB-C12	Tornillo 6x65	2	2
	90031	Tornillo 8x187.5	2	2
	90032	Tornillo 8x195.5	2	2
	9052A	Tapón Aceite	1	1
	91003	Rodamiento Bolas 6301	1	1

E01: CARCASAS (2/2)

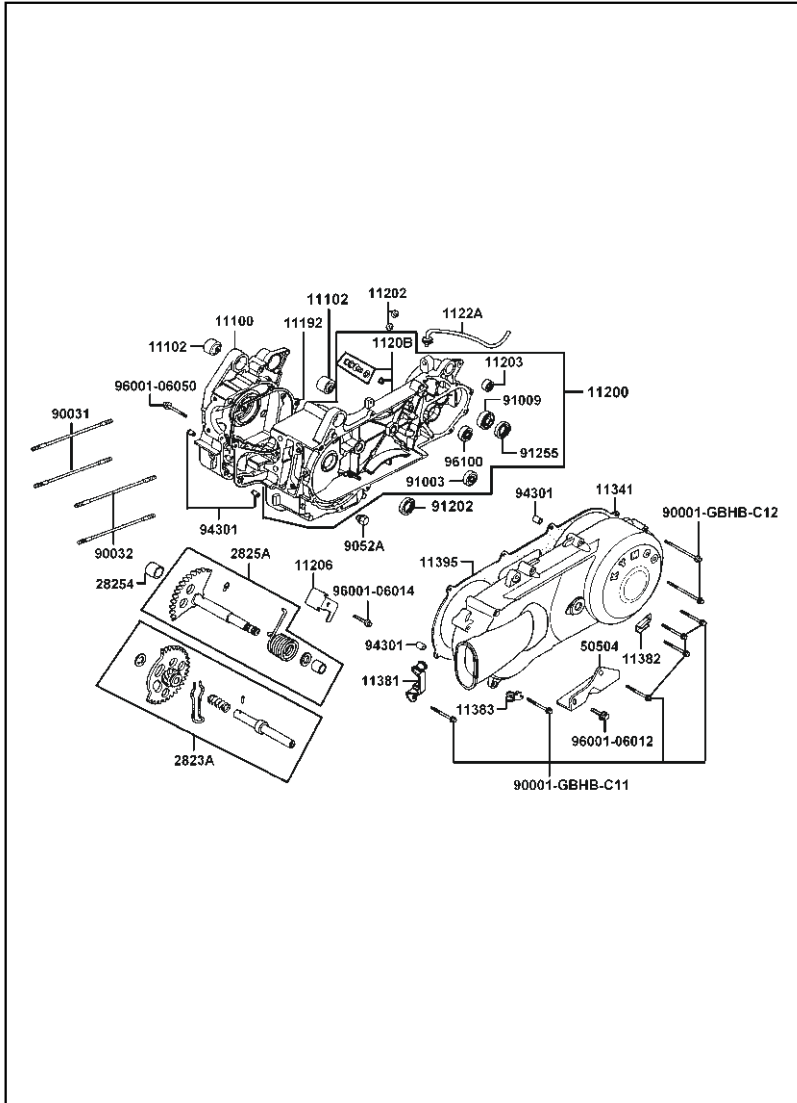


FIGURA Nº.	PARTE Nº.	DESCRIPCIÓN	TWIST	TWIST AHO
	91009	91009-GLE0-C00	Rodamiento Bolas 6004	1 1
	91202	91202-GFY6-C00	Reten 19.8x30x5	1 1
	91255	91255-LDC8-E10	Reten 27x42x7	1 1
	94301	94301-08140	Pin Guía 8x14	4 4
	96001-06012	96001-06012-08	Tornillo 6x12	1 1
	96001-06014	96001-06014-08	Tornillo 6x14	1 1
	96001-06050	96001-06050-08	Tornillo 6x50	1 1
	96100	96100-60020-00	Rodamiento Bolas 6002	1 1

E02: CULATA (1/2)

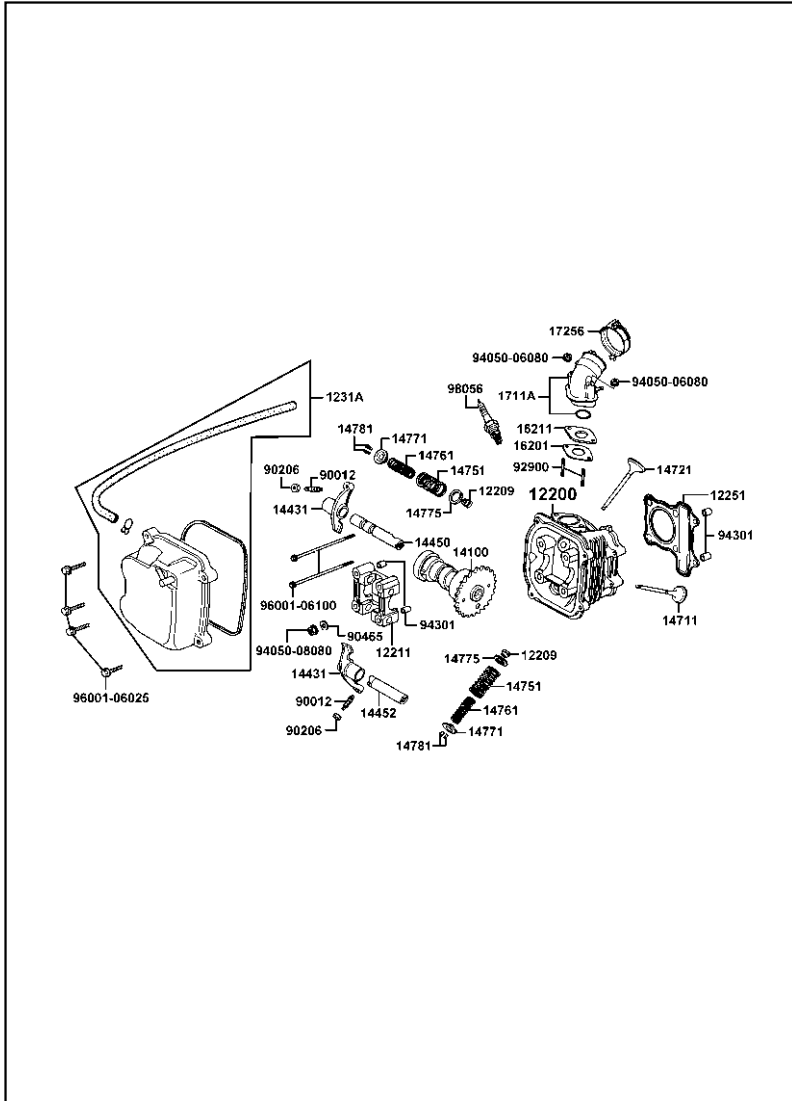


FIGURA N°.	PARTE N°.	DESCRIPCIÓN	TWIST	TWIST AHO
12200	12200-GFY6-C10	Culata	1	1
12209	12209-GDB4-C00	Retenes Válvula	2	2
12211	12211-GFY6-C00	Soporte Eje Levas	1	1
12251	12251-GFY6-C00	Empaque de Culata	1	1
1231A	1231A-ACF9-M40	Cubierta Culata Completa	1	1
14100	14100-ACF9-M40	Eje Levas	1	1
14431	14431-GFY6-C00	Balancín	2	2
14450	14450-GFY6-W10	Pasador Balancín Admisión	1	1
14452	14452-GFY6-W10	Pasador Balancín Escape	1	1
14711	14711-GFY6-C00	Válvula Admisión	1	1
14721	14721-GFY6-C00	Válvula Escape	1	1
14751	14751-GEN5-C00	Resorte Válvula	2	2
14761	14761-GEN5-C00	Resorte Válvula	2	2
14771	14771-GDB4-C00	Porta Resorte Válvula	2	2
14775	14775-MFA6-C00	Porta Resorte Válvula	2	2
14781	14781-MFA6-C00	Cunas Válvula	4	4
16201	16201-GFY6-C00	Empaque Múltiple de Admisión	1	1
16211	16211-GFY6-W10	Junta Base Carburador	1	1
1711A	1711A-ACF9-M40	Múltiple de Admisión	1	1
17256	17256-GFY6-C00	Abrazadera Carburador	1	1
90012	90012-3C33-C00	Tornillo Balancín	2	2
90206	90206-0A01-C00	Tuerca Tornillo Balancín	2	2
90465	90465-MDC4-C00	Arandela 8 mm.	4	4
92900	92900-06050-0B	Tornillo 6x50	2	2
94050-06080	94050-06080	Tuerca 6 mm.	2	2

E02: CULATA (2/2)

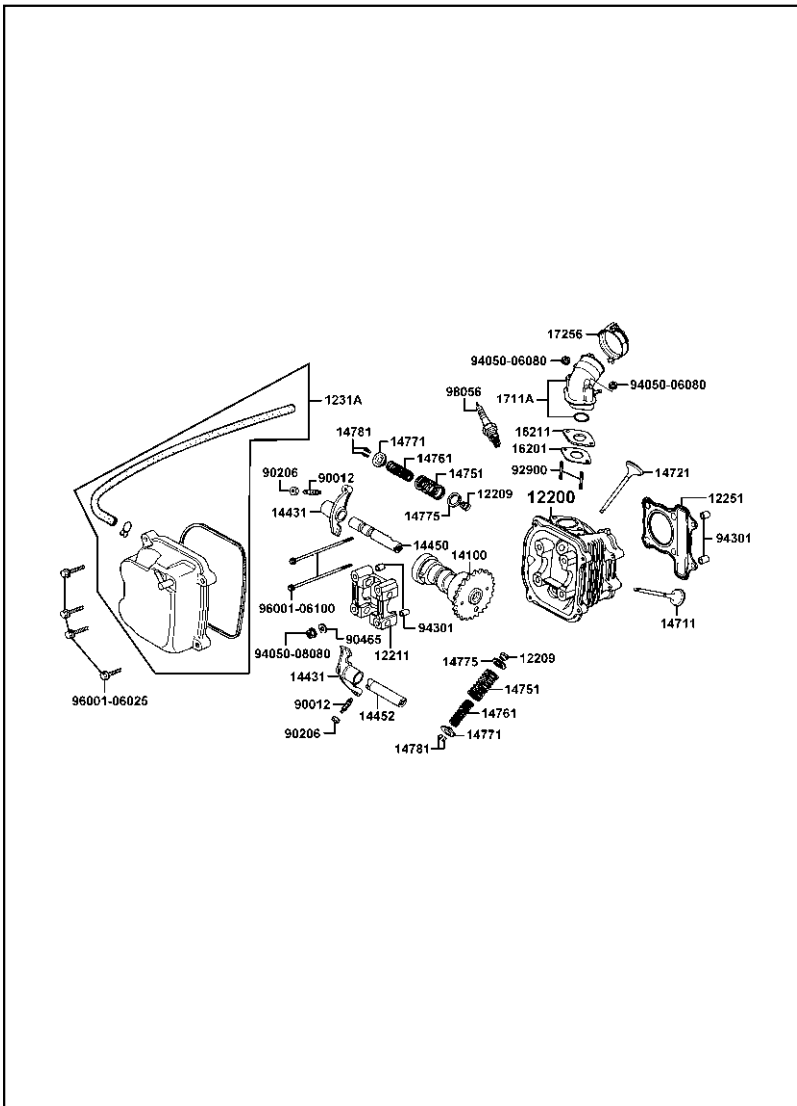


FIGURA N°.	PARTE N°.	DESCRIPCIÓN	TWIST	TWIST AHO
94050-08080	94050-08080	Tuerca 8 mm.	4	4
94301	94301-10160	Pin Guía 10x16	4	4
96001-06025	96001-06025-08	Tornillo 6x25	4	4
96001-06100	96001-06100-08	Tornillo 6x100	2	2
98056	98056-5771R-00	Bujía CR7HSA	1	1



E03: CILINDRO - PISTÓN - CIGÜEÑAL

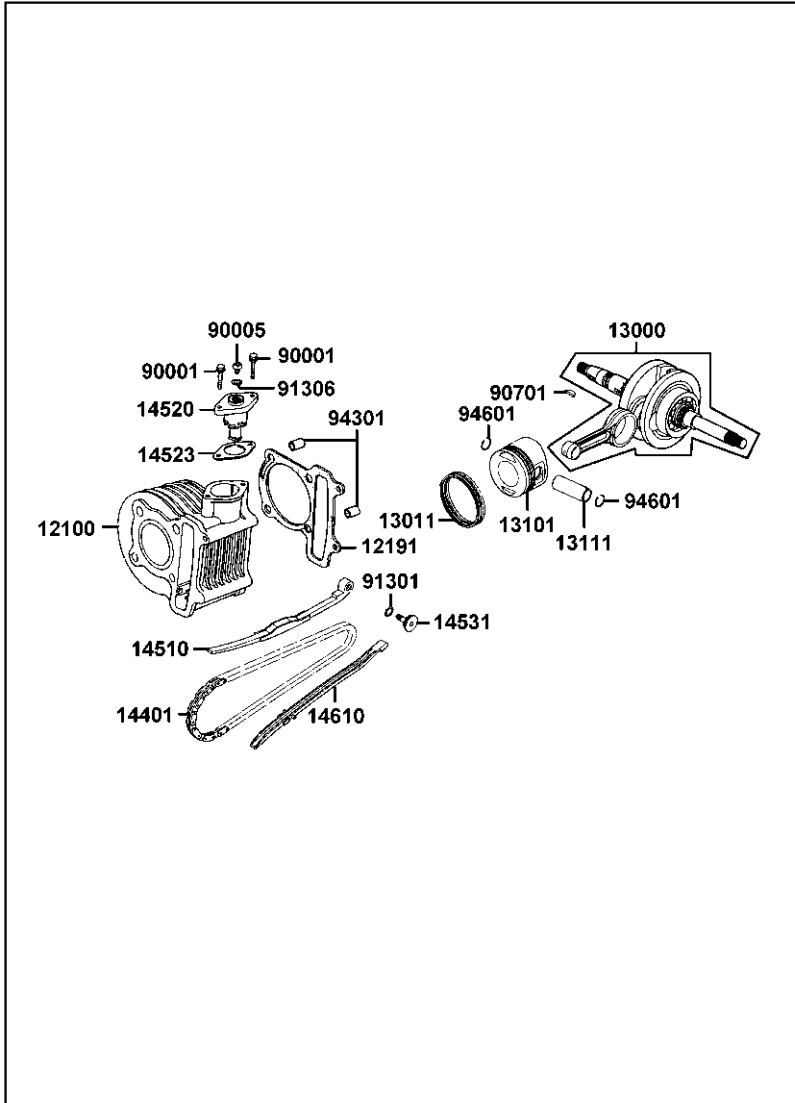


FIGURA N°.	PARTE N°.	DESCRIPCIÓN	TWIST	TWIST AHO
12100	12100-GFY6-C00	Cilindro	1	1
12191	12191-GFY6-E90	Empaque Cilindro	1	1
13000	13000-GFY6-C01	Cigüeñal	1	1
13011	13011-GFY6-C00	Anillos STD	1	1
13101	13101-GFY6-C00	Pistón STD (Solo)	1	1
13111	13111-3D84-C00	Pasador Pistón	1	1
14401	14401-GFY6-C00	Cadenilla Distribución	1	1
14510	14510-GFY6-C00	Guía Cadenilla	1	1
14520	14520-GFY6-C00	Tensor Cadenilla	1	1
14523	14523-GFY6-C10	Empaque Tensor Cadenilla	1	1
14531	14531-GLR0-W10	Tornillo Guía Cadenilla	1	1
14610	14610-GFY6-C00	Guía Cadenilla	1	1
90001	90001-GBHB-C00	Tornillo 6x22	2	2
90005	90005-KAW1-901	Tornillo 6x6	1	1
90701	90701-HFB6-C00	Cuña Cigüeñal 25x14x4	1	1
91301	91301-GLR0-W10	Anillo Reten 15.2x1.5	2	2
91306	91306-1E05-C00	Anillo Reten 1.5x9.5	1	1
94301	94301-10160	Pin Guía 10X16	2	2
94601	94601-15000	Pin Seguridad 15 mm.	2	2

E04: CUBIERTA MOTOR DERECHA

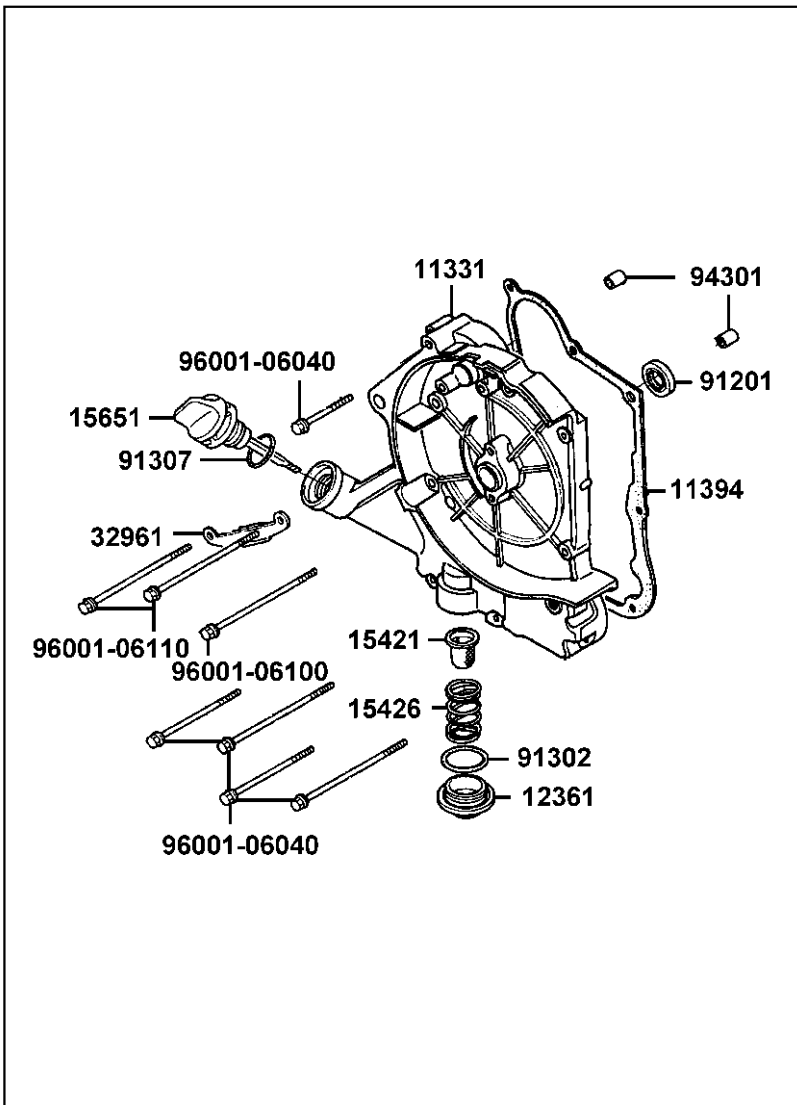


FIGURA N°.	PARTE N°.	DESCRIPCIÓN	TWIST	TWIST AHO
11331	11331-GFY6-C00	Cubierta Carcasa	1	1
11394	11394-GFY6-C00	Empaque Carcasa	1	1
12361	12361-GFY6-C00	Tapón Aceite	1	1
15421	15421-1G07-W10	Filtro Aceite	1	1
15426	15426-GAE1-C00	Resorte Tapón Aceite	1	1
15651	15651-GFY6-C00	Tapón Nivel Aceite	1	1
32961	32961-GFY6-901	Leva	1	1
91201	91201-GFY6-C00	Reten 19. 8x30x5	1	1
91302	91302-0A01-C00	Anillo Reten 30.8 mm.	1	1
91307	91307-0E35-W10	Anillo Reten 18x3	1	1
94301	94301-08140	Pin Guía 8x14	2	2
96001-06040	96001-06040-08	Tornillo 6x40	1	1
96001-06100	96001-06100-08	Tornillo 6x100	1	1
96001-06110	96001-06110-08	Tornillo 6x110	2	2

E05: CLUTCH CENTRIFUGO (1/2)

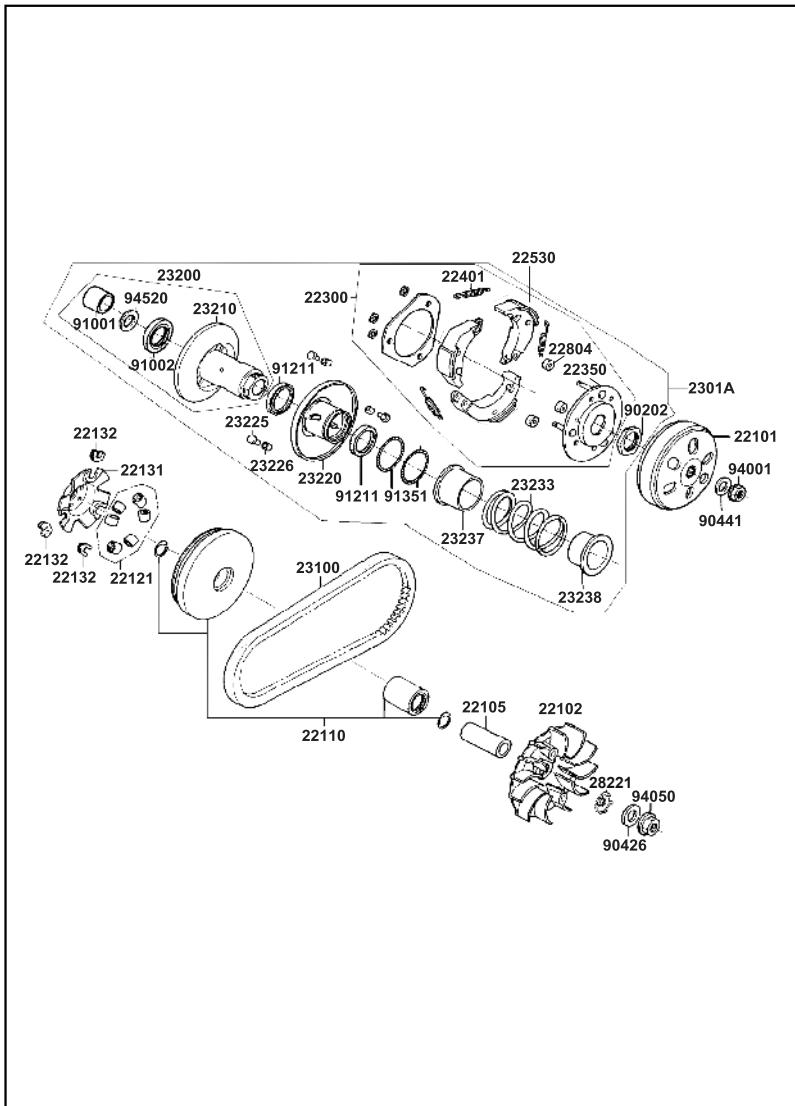


FIGURA N°.	PARTE N°.	DESCRIPCIÓN	TWIST	TWIST AHO
22101	22101-GFY6-C00	Clutch Externo	1	1
22102	22102-GFY6-C00	Ventilador Clutch	1	1
22105	22105-GFY6-C00	Buje Ventilador Clutch	1	1
22110	22110-GFY6-C00	Polea Tracción	1	1
22121	22121-GFY6-325	Set Roller 13 Gramos	1	1
22131	22131-GFY6-C00	Plato Polea Tracción	1	1
22132	22132-KBN2-C00	Pin Plato Tracción	3	3
22300	22300-GFY6-C00	Porta Bandas Clutch	1	1
22350	22350-GFY6-C00	Porta Banda	1	1
22530	22530-GFY6-C00	Banda Clutch	3	3
22401	22401-GFY6-90A	Resorte Banda	3	3
22804	22804-GBB2-001	Antivibrante Clutch	3	3
2301A	2301A-GFY6-C00	Porta Banda Clutch Completo	1	1
23100	23100-KFBF-90A	Correa de Tracción	1	1
23200	23200-GFY6-C00	Piñón Clutch	1	1
23220	23220-GFY6-C00	Campana Piñón Clutch	1	1
23225	23225-GHC8-C00	Pin	3	3
23226	23226-GHC8-C00	Rodillo Pin Guía	3	3
23233	23233-GCW3-C00	Resorte	1	1
23237	23237-GFY6-C00	Buje	1	1
23238	23238-GFY6-C00	Buje	1	1
28221	28221-GFY6-C00	Piñón Crank	1	1
90202	90202-1G87-C00	Tuerca Clutch 28 mm.	1	1
90426	90426-KNBN-C00	Arandela Especial 12 mm.	1	1
90441	90441-GFY6-C00	Arandela 12.2x29x2.5	2	2

E05: CLUTCH CENTRIFUGO (2/2)

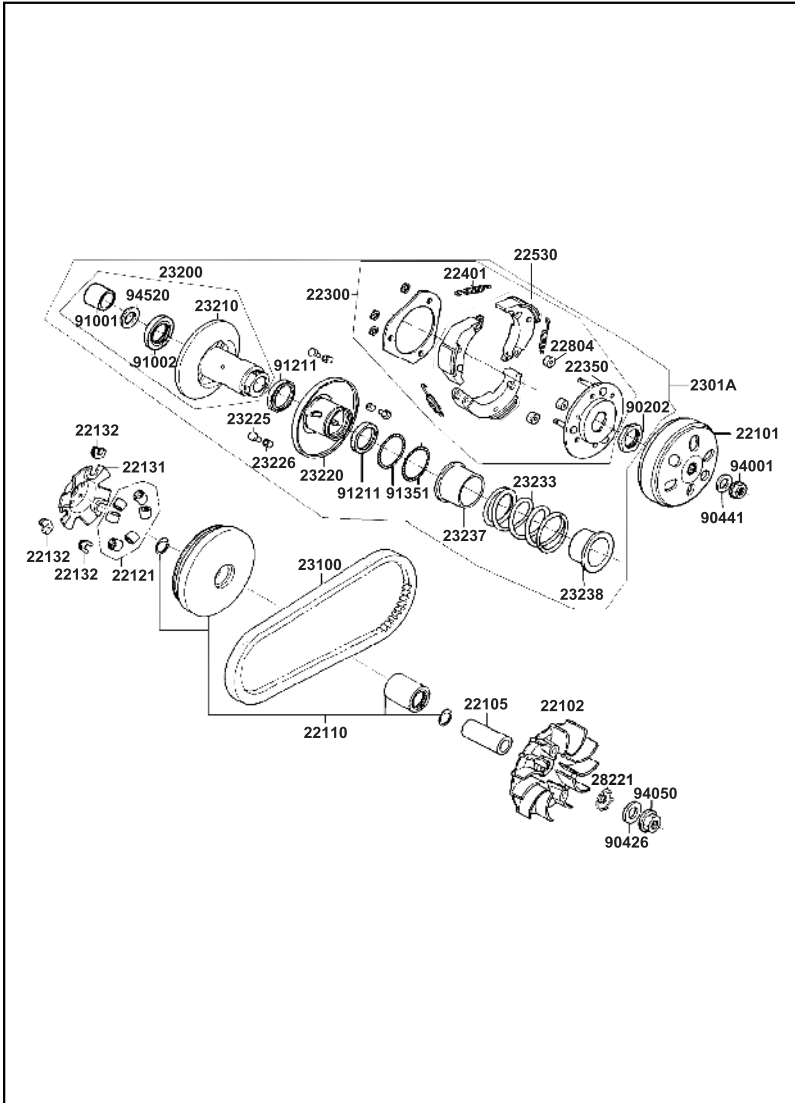


FIGURA Nº.	PARTE Nº.	DESCRIPCIÓN	TWIST	TWIST AHO
	91001	Rodamiento Agujas 20x29x18	1	1
	91002	Rodamiento Bolas 6902	1	1
	91211	Retenedor 34x41x4	2	2
	91351	Anillo Retenedor	2	2
	94050	Tuerca 12 mm.	2	2
	94520	Pin Seguridad 28 mm.	1	1

E06: MOTOR DE ARRANQUE - BOMBA DE ACEITE

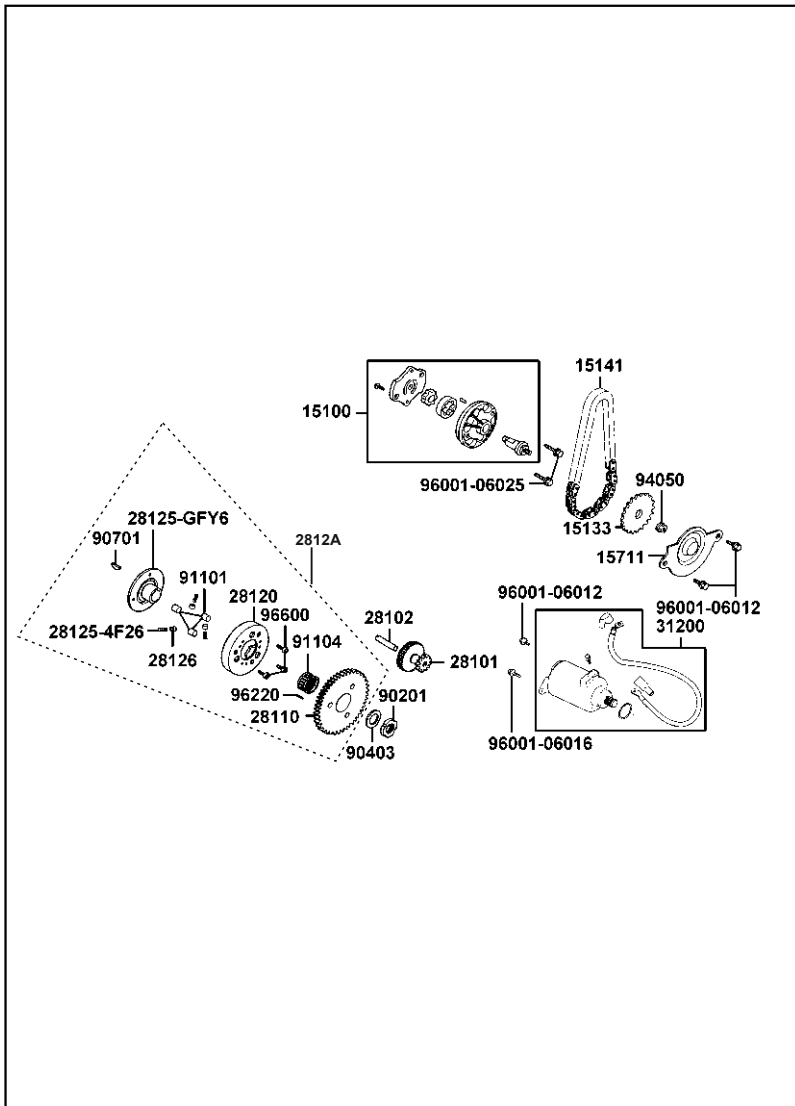


FIGURA N°.	PARTE N°.	DESCRIPCIÓN	TWIST	TWIST AHO
15100	15100-GFY6-C00	Bomba Aceite	1	1
15133	15133-GFY6-W10	Piñón Bomba Aceite	1	1
15141	15141-GFY6-C00	Cadenilla Bomba Aceite	1	1
15711	15711-GFY6-C00	Cubierta Bomba Aceite	1	1
28101	28101-GFY6-C00	Piñón Reducción Arranque	1	1
28102	28102-GFY6-C00	Eje Piñón Reducción	1	1
28110	28110-GFY6-C10	Piñón Arranque	1	1
28120	28120-GFY6-C10	Volante Clutch	1	1
28125-4F26	28125-4F26-C00	Resorte Clutch	3	3
28125-GFY6	28125-GFY6-960	Campana Clutch	1	1
28126	28126-GFY6-C10	Tapa Resortes Clutch	1	1
2812A	2812A-GFY6-C10	Clutch Oneway	1	1
31200	31200-AAD2-C00	Motor Arranque Completo	1	1
90201	90201-GFY6-901	Tuerca 22 mm.	1	1
90403	90403-KUDU-C00	Arandela Piñón Arranque 22.2x39x2.5	1	1
90701	90701-HFB6-C00	Cuña 25x14x4	1	1
91101	91101-1K79-C00	Roller 10x10	3	3
91104	91104-GFY6-C00	Rodamiento Agujas 28x32x17	1	1
94050	94050-06080	Tuerca 6 mm.	1	1
96001-06012	96001-06012-08	Tornillo 6x12	2	2
96001-06016	96001-06016-08	Tornillo 6x16	2	2
96001-06025	96001-06025-08	Tornillo 6x25	2	2
96220	96220-60100	Pin 6x10	1	1
96600	96600-08010-10	Tornillo 8x10	3	3

E07: CUBIERTA VENTILADOR - MAGNETO

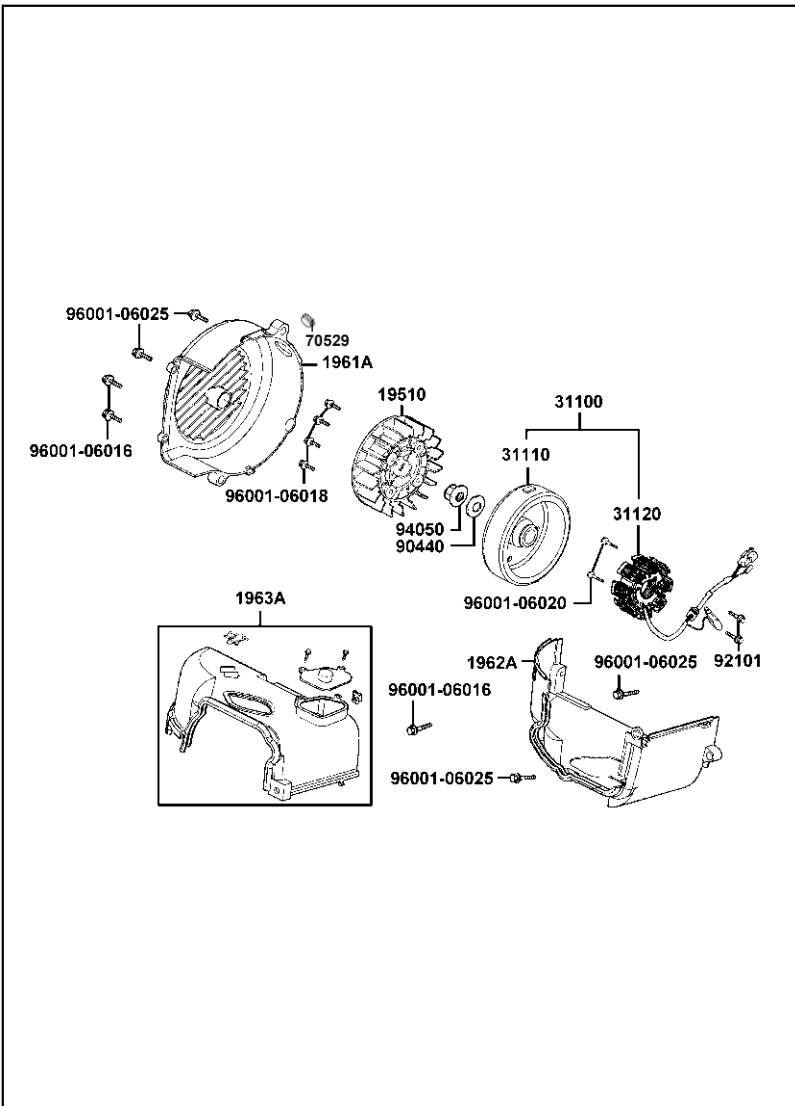


FIGURA N°.	PARTE N°.	DESCRIPCIÓN	TWIST	TWIST AHO
19510	19510-GFY6-C00	Ventilador	1	1
1961A	1961A-GFY6-C00	Cubierta Ventilador	1	1
1962A	1962A-GFY6-C00	Protector A	1	1
1963A	1963A-GFY6-901	Cubierta Protectora	1	1
31100	31100-LGT3-C10	Volante y Plato de Bobinas	1	1
31110	31110-LGT3-C11	Volante	1	1
31120	31120-LGT3-C10	Plato de Bobinas	1	1
70529	70529-6G57-671	Antivibrante	1	1
90440	90440-1F66-C00	Arandela 12 mm.	1	1
92101	92101-05012-OH	Tornillo 5x12	2	2
94050	94050-12080	Tuerca 12 mm.	1	1
96001-06016	96001-06016-08	Tornillo 6x16	1	1
96001-06018	96001-06018-08	Tornillo 6x18	4	4
96001-06020	96001-06020-08	Tornillo 6x20	2	2
96001-06025	96001-06025-08	Tornillo 6x25	4	4

E08: TRANSMISIÓN

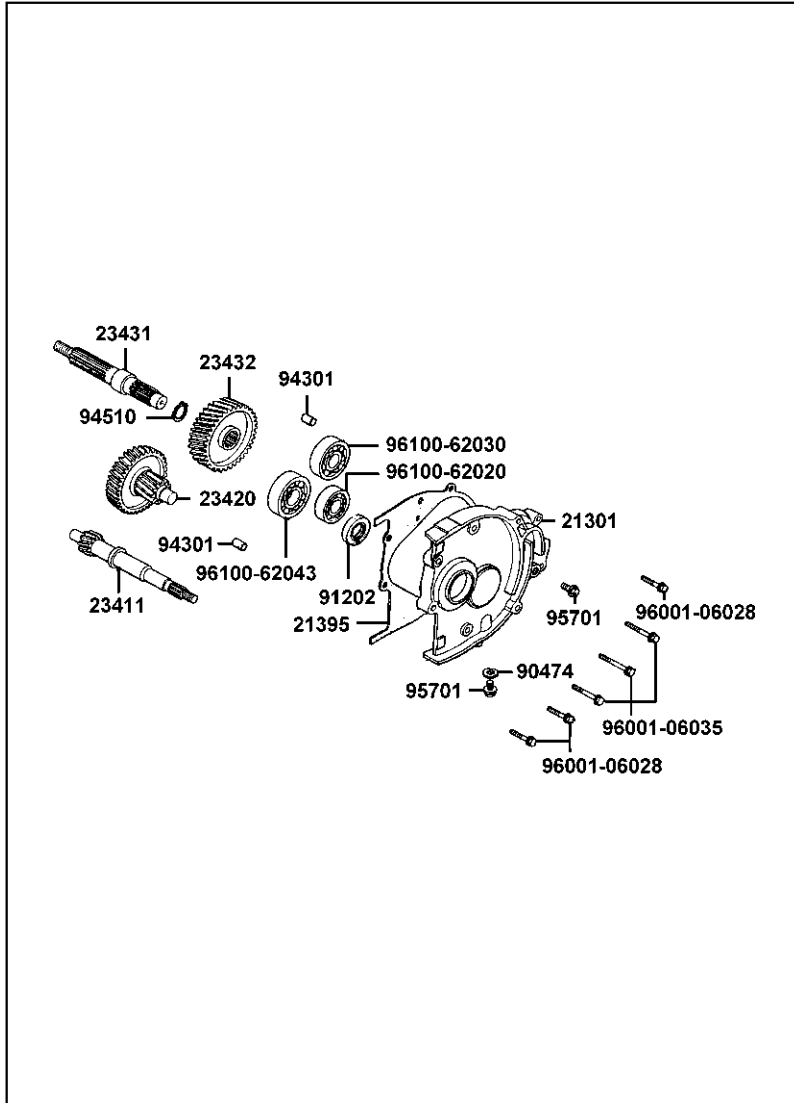


FIGURA N°.	PARTE N°.	DESCRIPCIÓN	TWIST	TWIST AHO	
	21301	21301-GFY6-C00	Cubierta Carcasa	1	1
	21395	21395-GFY6-C00	Empaque Carcasa	1	1
	23411	23411-GFY6-C00	Eje Caja	1	1
	23420	23420-GFY6-C00	Piñón Eje Caja	1	1
	23431	23431-GFY6-C00	Eje Rueda Trasera	1	1
	23432	23432-GFY6-C00	Piñón Caja	1	1
	90474	90474-3C33-C00	Arandela 8 mm.	1	1
	91202	91202-KKJ9-C00	Reten 20x32x6	1	1
	94301	94301-08140	Pin 8x14	2	2
	94510	94510-20000	Pin Seguridad 20 mm.	1	1
	95701	95701-08012-08	Tornillo 8x12	2	2
	96001-06028	96001-06028-08	Tornillo 6x28	3	3
	96001-06035	96001-06035-08	Tornillo 6x35	3	3
	96100-62020	96100-62020-00	Rodamiento Bolas 6202	1	1
	96100-62030	96100-62030-00	Rodamiento Bolas 6203	1	1
	96100-62043	96100-62043-00	Rodamiento Bolas 6204	1	1

E09: CARBURADOR

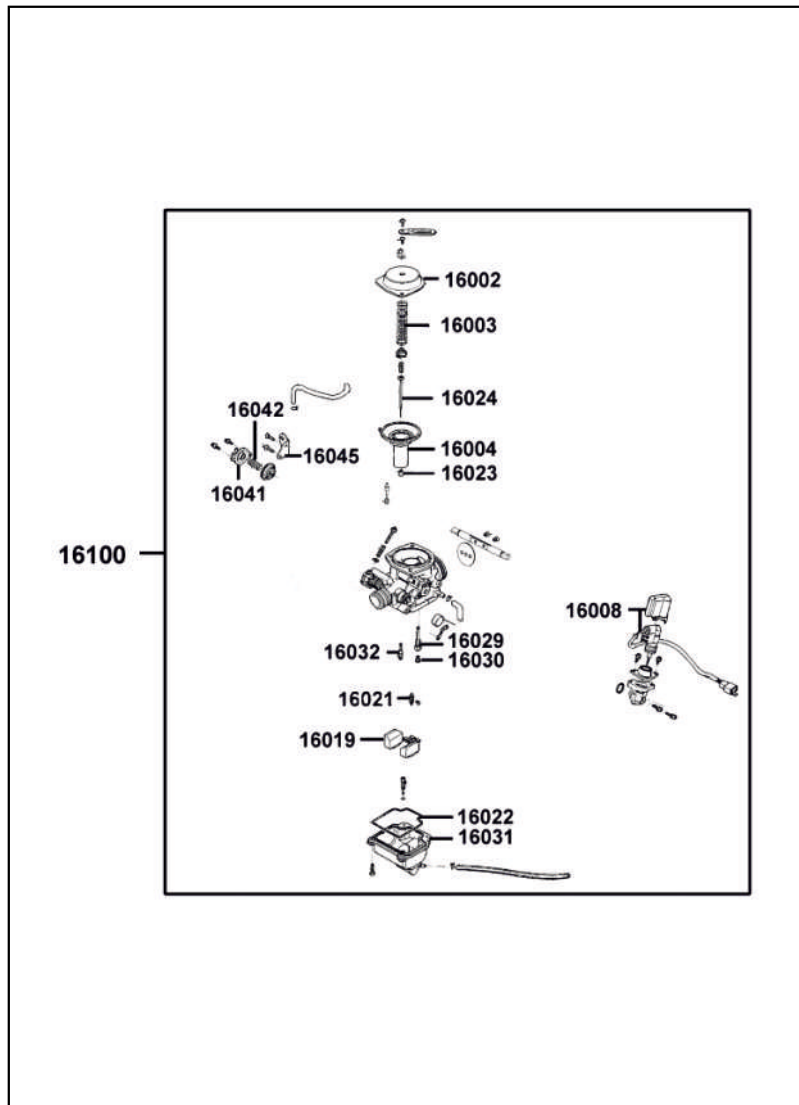


FIGURA N°.	PARTE N°.	DESCRIPCIÓN	TWIST	TWIST AHO
16002	16002-ACF9-M40	Tapa Carburador	1	1
16003	16003-ACF9-M40	Resorte Cortina Carburador	1	1
16004	16004-ACF9-M40	Diafragma Carburador	1	1
16008	16008-ACF9-M40	Choke Eléctrico	1	1
16019	16019-ACF9-M40	Flota Carburador	1	1
16021	16021-ACF9-M40	Aguja Flota Carburador	1	1
16022	16022-ACF9-M40	Junta Asiento Carburador	1	1
16023	16023-ACF9-M40	Boquerel Aguja Carburador	1	1
16024	16024-ACF9-M40	Aguja Diafragma Carburador	1	1
16029	16029-ACF9-M40	Difusor	1	1
16030	16030-ACF9-M40	Boquerel de Alta	1	1
16031	16031-ACF9-M40	Tasa Carburador	1	1
16032	16032-ACF9-M40	Boquerel de Baja	1	1
16041	16041-ACF9-M40	Tapa Diafragma Carburador	1	1
16042	16042-ACF9-M40	Resorte Tapa Diafragma	1	1
16045	16045-ACF9-M40	Platina Fija	1	1
16100	16100-ACF9-M40	Carburador	1	1

F01: FAROLA

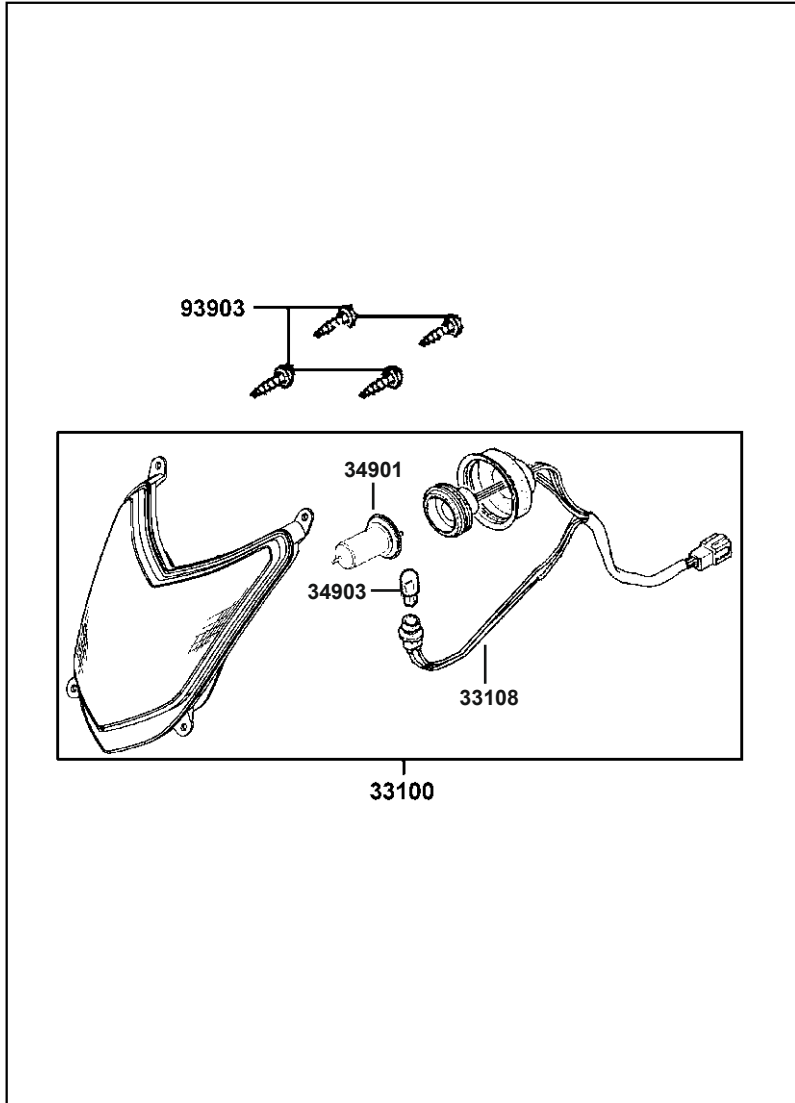


FIGURA Nº.	PARTE Nº.	DESCRIPCIÓN	TWIST	TWIST AHO
33100	33100-ACF9-M40	Farola Completa	1	1
33108	33108-ACF9-M40	Soquete Farola	1	1
34901	34901-ACF9-M40	Bombillo Farola 12V 35/35W	1	1
34903	34903-ACF9-M40	Bombillo	1	1
93903	93903-34380	Tornillo 4x12	4	4

F02: VELOCÍMETRO

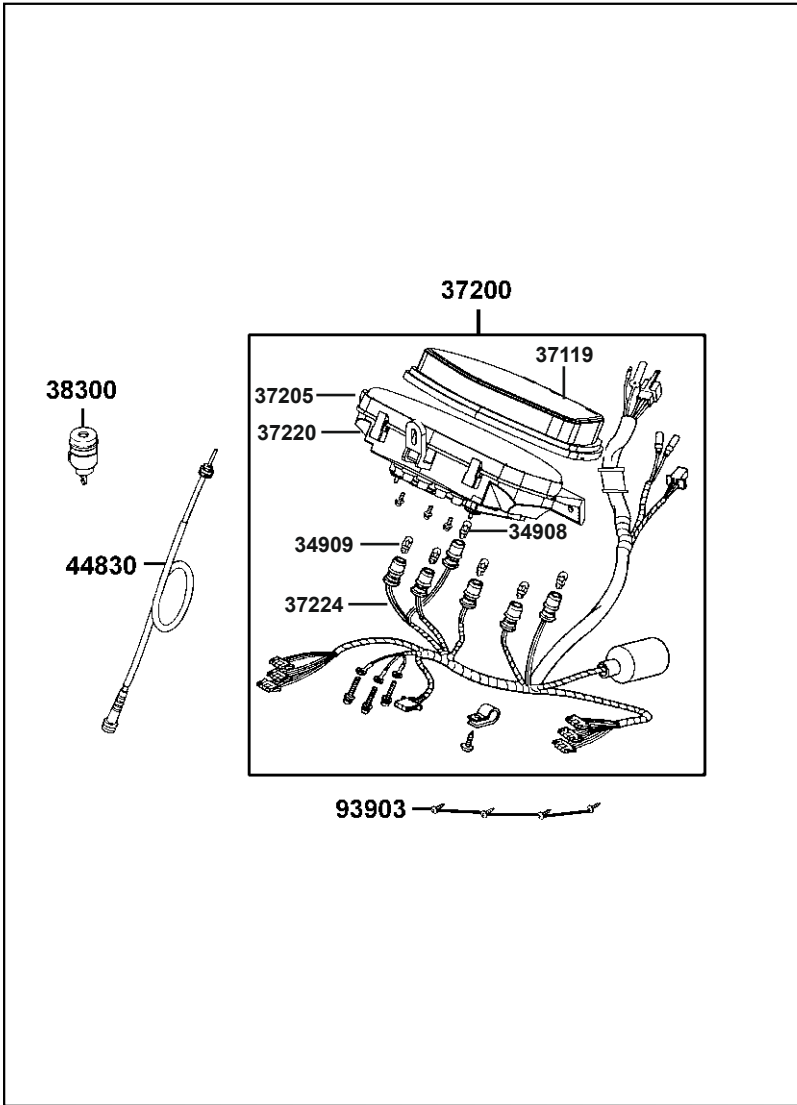


FIGURA N°.	PARTE N°.	DESCRIPCIÓN	TWIST	TWIST AHO
	34908	Bombillo Velocímetro	1	1
	34909	Bombillo Velocímetro	2	2
	37119	Cubierta Superior Velocímetro	1	1
	37200	Velocímetro Completo	1	-
	37200-AGC7-M40		-	1
	37205	Cubierta Interna Velocímetro	1	1
	37220	Cubierta Inferior Velocímetro	1	1
	37224	Ramal Velocímetro	1	1
	38300	Flasher Direccionales	1	1
	44830	Cable Velocímetro	1	1
	93903	Tornillo 5x12	4	4

F03: MANUBRIO - CUBIERTAS MANUBRIO (1/2)

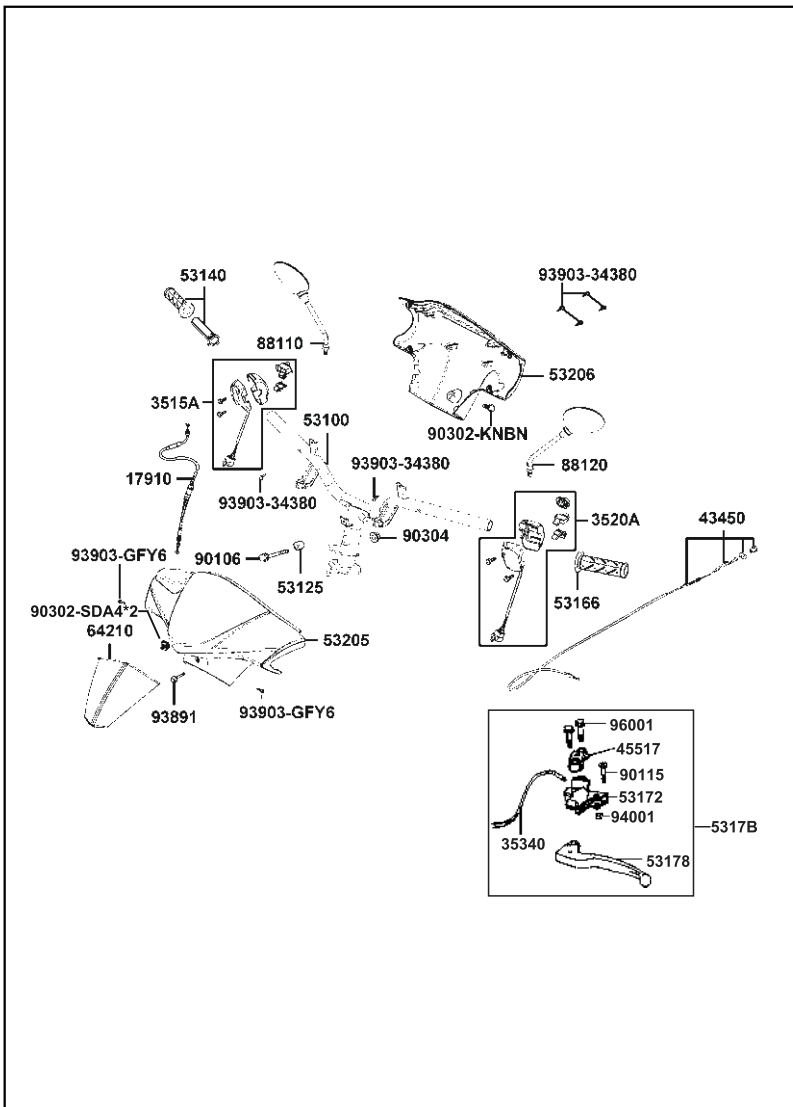


FIGURA N°.	PARTE N°.	DESCRIPCIÓN	TWIST	TWIST AHO
17910	17910-LGR5-E10	Cable Acelerador	1	1
3515A	3515A-ACF9-M40	Comando Luces Derecho	1	-
	3515A-LGB5-EV0		-	1
3520A	3520A-ACF9-M40	Comando Luces Izquierdo	1	1
35340	35340-KKJ9-C00	Switch Stop	1	1
43450	43450-ABC1-C00	Cable Freno Trasero	1	1
45517	45517-GFY6-C00	Abrazadera Bomba Freno	1	1
53100	53100-ACF9-M40	Manubrio	1	1
53125	53125-GEN5-C00	Buje Manubrio	1	1
53140	53140-LFC8-B40	Carretel Acelerador	1	1
53166	53166-LFC8-B40	Caucho Manillar Izquierdo	1	1
53172	53172-KTCT-C00	Soporte Leva Izquierdo	1	1
53178	53178-KTCT-C00	Leva Freno Trasero	1	1
5317B	5317B-KTCT-9000	Soporte Leva Completa	1	1
53205	53205-ACF9-M40	Cubierta Farola Delantera	1	1
53206	53206-ACF9-M40-N1R	Cubierta Farola Trasera	1	1
64210	64210-ACF9-M40-N1R	Visor Carenade	1	1
88110	88110-ACF9-M40	Espejo Derecho	1	1
88120	88120-ACF9-M40	Espejo Izquierdo	1	1
90106	90106-GEN5-901	Tornillo 10x50	1	1
90115	90115-GLE0-001	Tornillo	1	1
90302-KNBN	90302-KNBN-C00	Tornillo 5x10	1	1
90302-SDA4	90302-SDA4-004	Tuerca Presión 4 mm.	2	2
90304	90304-GHE8-C00	Tuerca 10 mm.	1	1
93891	93891-05022-07	Tornillo 5x22	1	1

F03: MANUBRIO - CUBIERTAS MANUBRIO (2/2)

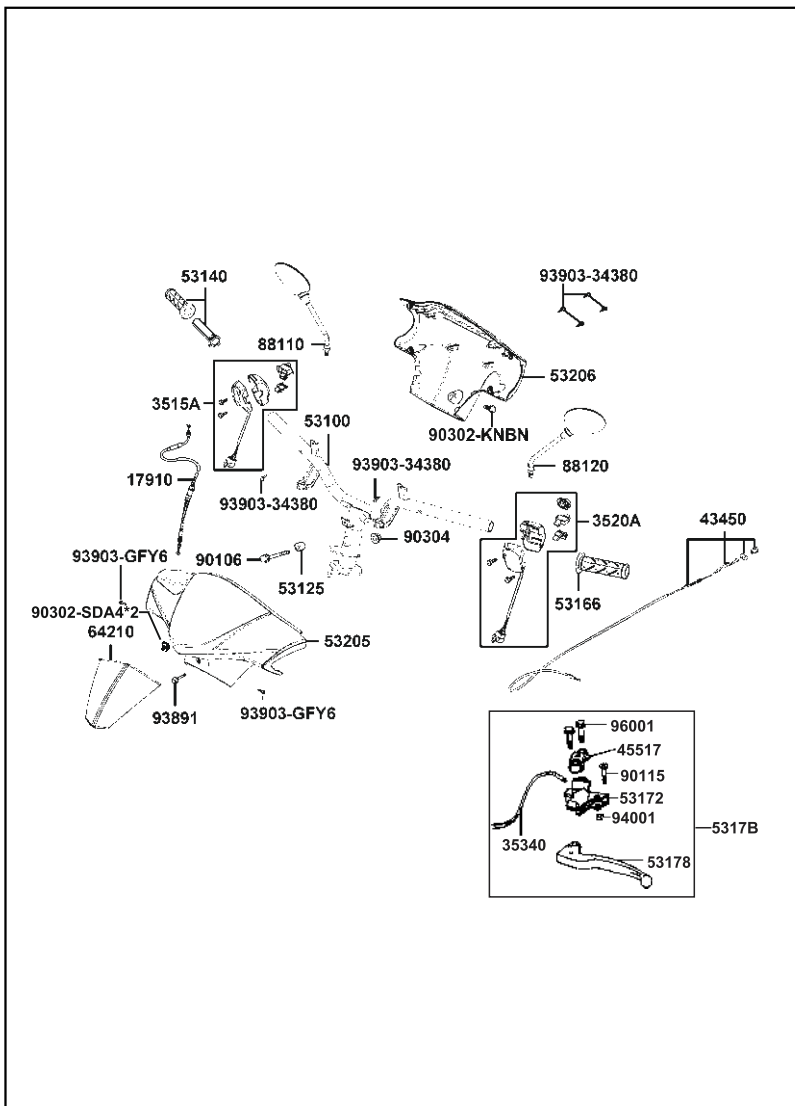


FIGURA N°.	PARTE N°.	DESCRIPCIÓN	TWIST	TWIST AHO
93903-34380	93903-34380	Tornillo 5x12	9	9
93903-GFY6	93903-GFY6-C00	Tornillo 4x14	2	2
94001	94001-05080-0S	Tuerca 5 mm.	1	1
96001	96001-06025-06	Tornillo 6x25	2	2

F04: BOMBA DE FRENO

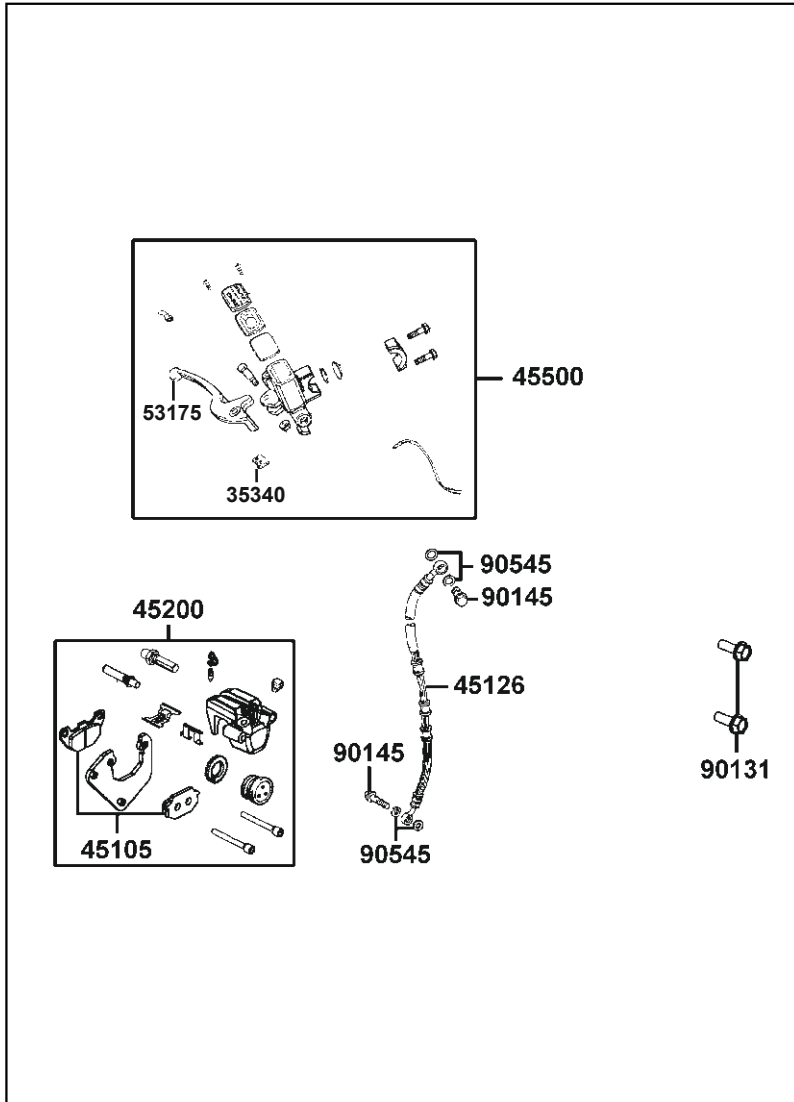


FIGURA Nº.	PARTE Nº.	DESCRIPCIÓN	TWIST	TWIST AHO
35340	35340-KNBN-901	Switch Stop	1	1
45105	45105-KKD6-305	Pastas Freno	1	1
45126	45126-ACF9-M40	Manguera Freno Delantero	1	1
45200	45200-ACF9-M40	Caliper Freno Delantero	1	1
45500	45500-ACF9-M40	Bomba Freno Delantero	1	1
53175	53175-ACF9-M40	Leva Freno Delantero	1	1
90131	90131-GLW0-C00	Tornillo 8x35	2	2
90145	90145-9A61-C00	Tornillo Manguera Freno 10x22	1	1
90545	90545-3L00-C00	Arandela	1	1



F05: CUBIERTAS

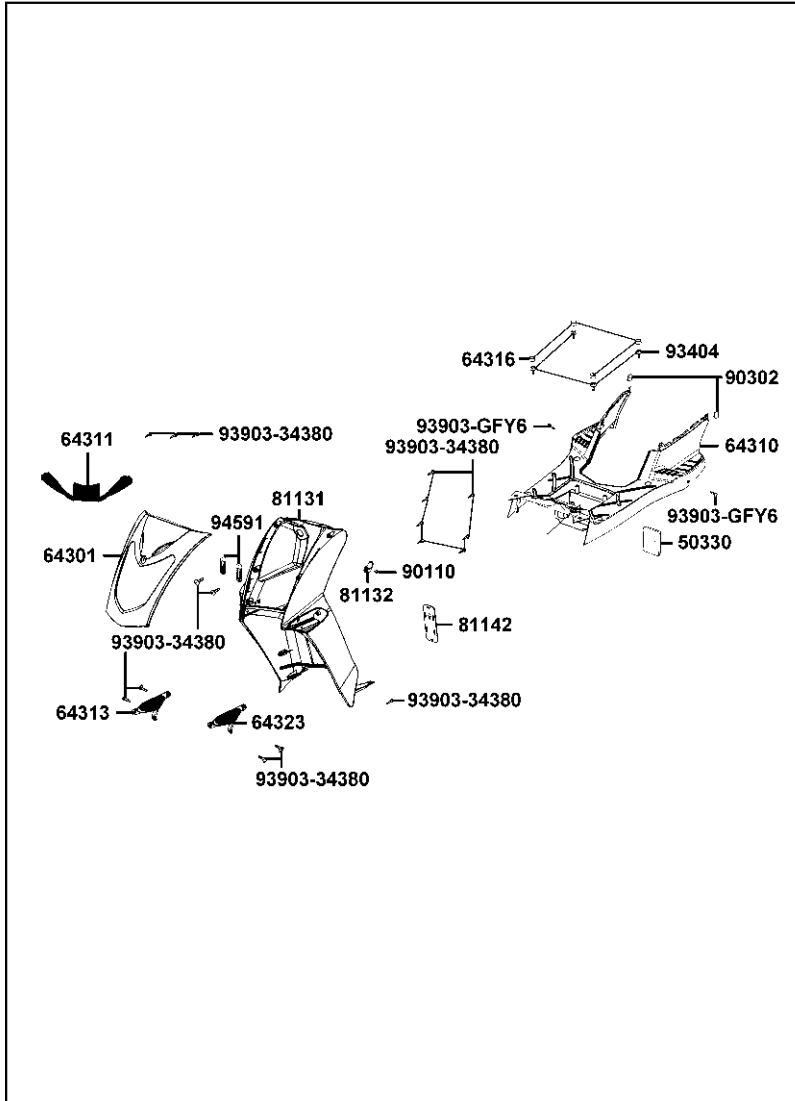


FIGURA N°.	PARTE N°.	DESCRIPCIÓN	TWIST	TWIST AHO
50330	50330-KEBE-C00	Antivibrante Batería	2	2
64301	64301-ACF9-M40	Carenaje Farola Sin Pintar	1	1
64310	64310-ACF9-M40-N1R	Piso	1	1
64311	64311-ACF9-M40-N1R	Cubierta Farola	1	1
64313	64313-ACF9-M40-N1R	Rejilla Derecha	1	1
64316	64316-LCB9-C10	Tapón Piso	4	4
64323	64323-ACF9-M40-N1R	Rejilla Izquierda	1	1
81131	81131-ACF9-M40-N1R	Carenaje delantero	1	1
81132	81132-ACF9-M40-N1R	SopORTE GuanterA	1	1
81142	81142-ACF9-M40-N1R	Tapa Carenaje Delantero	1	1
90110	90110-GLW0-C00	Tornillo 6x14	1	1
90302	90302-SDA4-004	Tuerca Presión 4 mm.	2	2
93404	93404-06020-07	Tornillo 6x20	4	4
93903-34380	93903-34380	Tornillo 4x12	19	19
93903-GFY6	93903-GFY6-C00	Tornillo 4x14	2	2
94591	94591-25000	Pin de Seguridad	2	2

F06: SUSPENSIÓN DELANTERA (1/2)

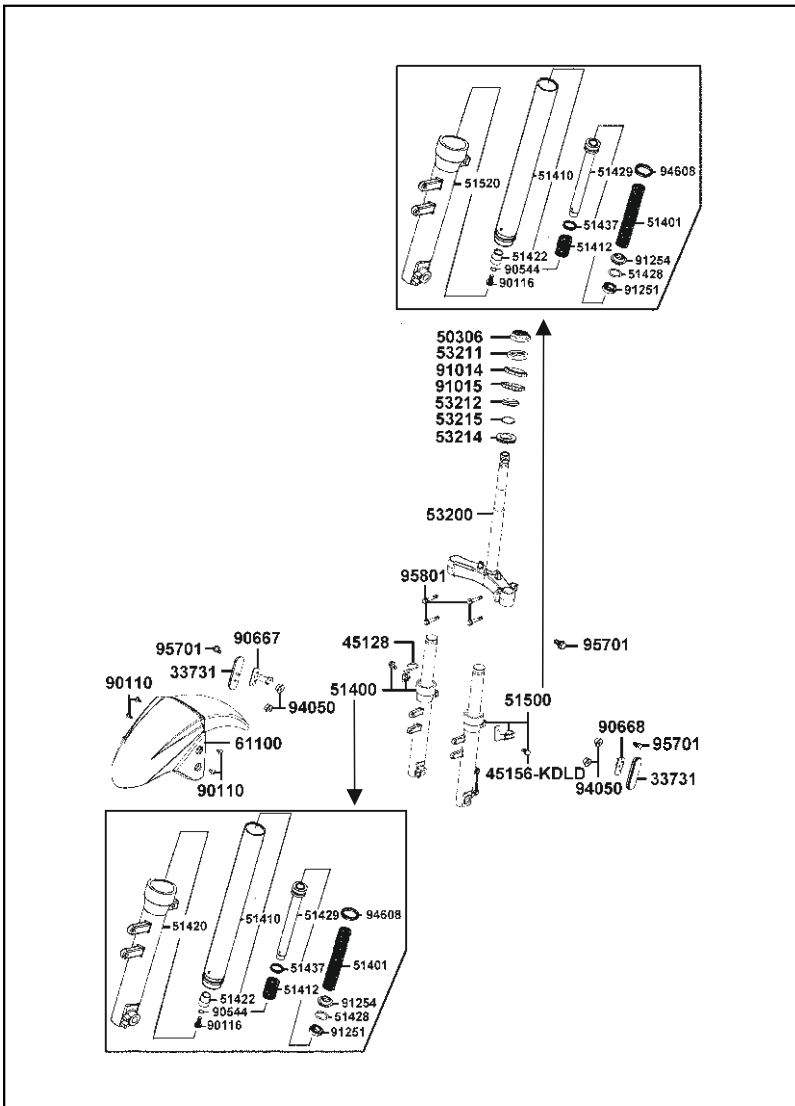


FIGURA N°.	PARTE N°.	DESCRIPCIÓN	TWIST	TWIST AHO	
	33731	33731-KGB5-C00	Reflector	2	2
	45128	45128-ACF9-M40	Guía Manguera Freno Delantero	1	1
	45156-ACF9	45156-ACF9-M40	Guía Manguera Freno Trasero	1	1
	45156-KDLD	45156-KDLD-C00	Guía Manguera Freno Delantero	1	1
	50306	50306-AAC6-C00	Tuerca Espiga	1	1
	51400	51400-ACF9-M40	Telescópico Derecho Completo	1	1
	51401	51401-ACF9-M40	Resorte Tubo Telescópico	2	2
	51410	51410-ACF9-M40	Tubo Telescópico	2	2
	51412	51412-ACF9-M40	Resorte	2	2
	51420	51420-ACF9-M40	Camisa Tubo Telescópico Derecha	1	1
	51422	51422-ACF9-M40	Guía Tubo Telescópico	2	2
	51428	51428-ACF9-M40	Anillo Retenedor	2	2
	51429	51429-ACF9-M40	Cilindro Interno Tubo Telescópico	2	2
	51437	51437-ACF9-M40	Pin de Seguridad	2	2
	51500	51500-ACF9-M40	Telescópico Izquierdo Completo	1	1
	51520	51520-ACF9-M40	Camisa Tubo Telescópico Izquierda	1	1
	53200	53200-ACF9-M40	Espiga Central	1	1
	53211	53211-AAC6-C00	Cuna Superior Espiga	1	1
	53212	53212-2L50-C00	Cuna Espiga Dirección	1	1
	53214	53214-2L50-C00	Guardapolvo	1	1
	53215	53215-2L50-C00	Arandela Espiga Dirección	1	1
	61100	61100-ACF9-M40	Guardabarro Delantero sin Pintar	1	1
	90110	90110-KEB7-C00	Tornillo 6x14	4	4
	90116	90116-ACF9-M40	Tornillo	2	2
	90544	90544-ACF9-M40	Arandela de Sellado	2	2

F06: SUSPENSIÓN DELANTERA (2/2)

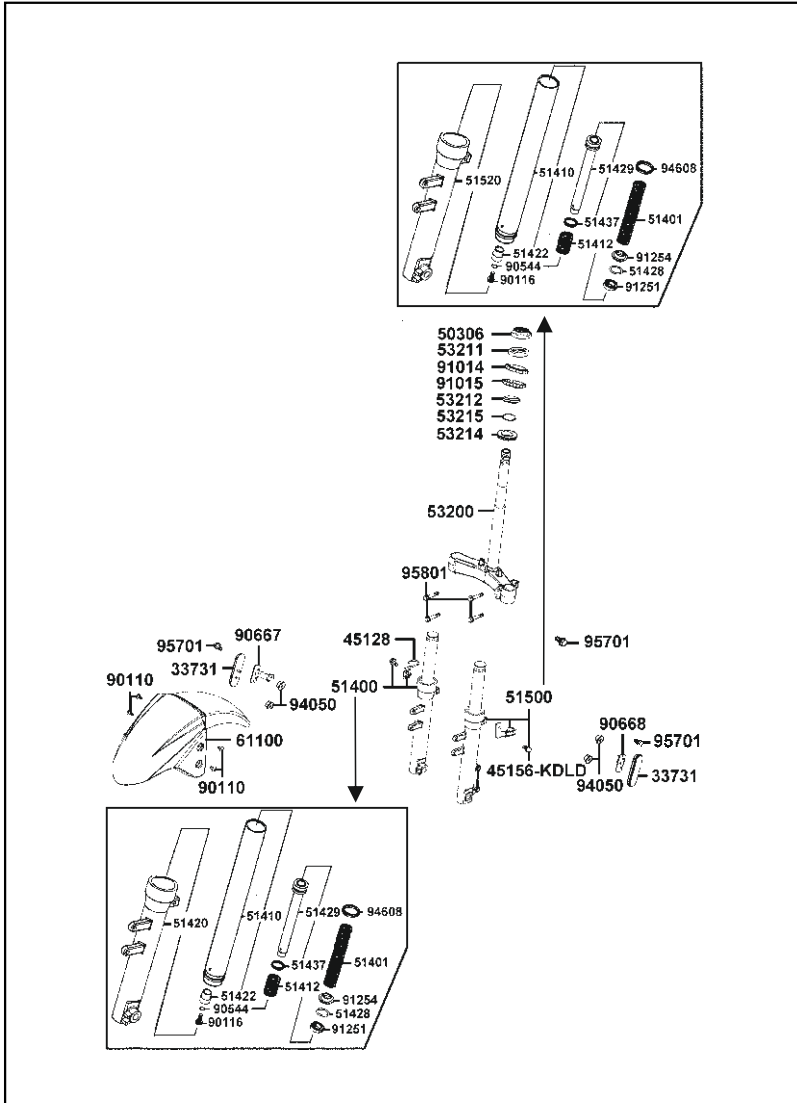


FIGURA Nº.	PARTE Nº.	DESCRIPCIÓN	TWIST	TWIST AHO
	90667	Soporte Reflector Derecho	1	1
	90668	Soporte Reflector Izquierdo	1	1
	91014	Canastilla Superior	1	1
	91015	Canastilla Inferior	1	1
	91251	Reten Telescópico	2	2
	91254	Guardapolvo	2	2
	94050	Tuerca 5 mm.	2	2
	94608	Anillo Retenedor	2	2
	95701	Tornillo 6x12	2	2
	95801	Tornillo 8x40	4	4

F07: RIN DELANTERO

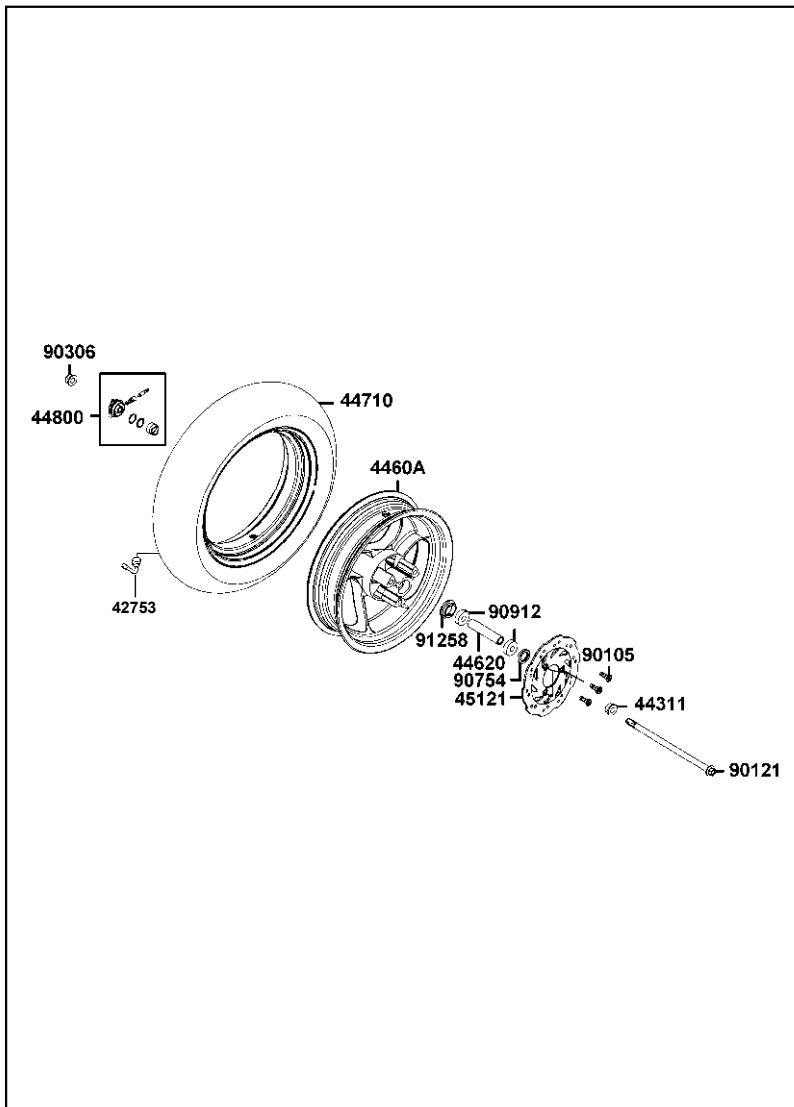


FIGURA N°.	PARTE N°.	DESCRIPCIÓN	TWIST	TWIST AHO
	42753	Valvula Tubeless	1	1
	44311	Buje Eje Rueda Delantera	1	1
	4460A	Rin delantero	1	1
	44620	Buje Rin Delantero	1	1
	44710	Llanta QUEEN 90/90-12-P281-TL-Q	1	1
	44800	Engranaje Cuenta Kilómetros	1	1
	45121	Disco Freno Delantero	1	1
	90105	Tornillo 8x24	3	3
	90121	Eje Rueda Delantera	1	1
	90306	Tuerca 12 mm.	1	1
	90754	Guardapolvo Rin Delantero	1	1
	90912	Rodamiento Bolas 6201	2	2
	91258	Reten y Guía Piñón Velocímetro	1	1

F08: RIN TRASERO

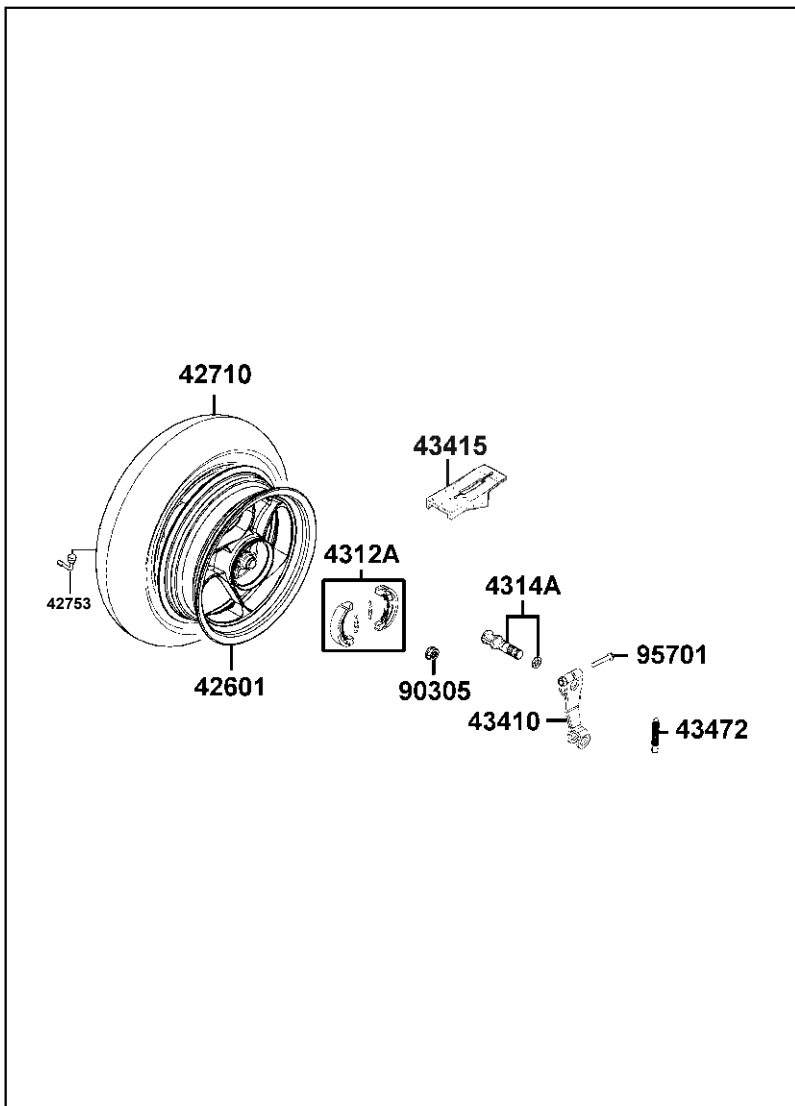


FIGURA N°.	PARTE N°.	DESCRIPCIÓN	TWIST	TWIST AHO	
	42753	42753-0F06-C00	Valvula Tubeless	1	1
	42601	42601-AAC6-C00-NEA	Rin Trasero	1	1
	42710	350-10-P299-TL-Q	Llanta QUEEN 350-10-P299-TL	1	1
	4312A	4312A-KXCX-C00	Juego Bandas Traseras	1	1
	4314A	4314A-GFY6-910	Leva Freno Trasero	1	1
	43410	43410-GFY6-C00	Leva Freno Trasero	1	1
	43415	43415-GFY6-901	Protector	1	1
	43472	43472-KHG8-C00	Resorte Leva Freno Tras.	1	1
	90305	90305-LKL5-E30	Tuerca Eje Rueda Tras. 16 mm.	1	1
	95701	95701-06032-08	Tornillo 6x32	1	1

F09: SILLÍN

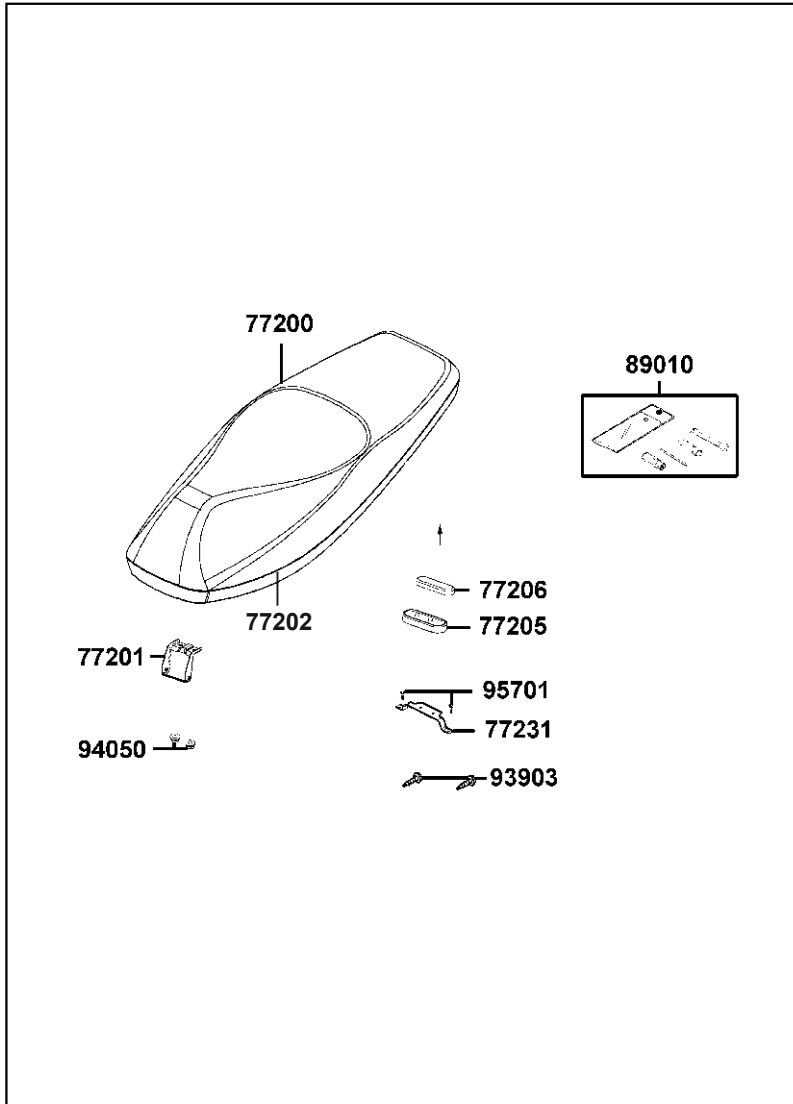


FIGURA N°.	PARTE N°.	DESCRIPCIÓN	TWIST	TWIST AHO
77200	20004753	Sillín (Costura Roja)	1	1
	20006987	Sillín (Negro - Gris)	1	1
77201	77201-ACF9-M40	Soporte Sillín	1	1
77202	4753E	Forro Sillín (Costura Roja)	1	1
	20007528	Forro Sillín (Negro - Gris)	1	1
77205	77205-ACF9-M40	Antivibrante Sillín	1	1
77206	77206-ACF9-M40	Antivibrante Sillín	1	1
77231	77231-ACF9-M40	Platina sillín	1	1
89010	89010-KGBG-C00	Juego de Herramientas	1	1
93903	93903-35280	Tornillo 5x12	2	2
94050	94050-06080	Tuerca 6 mm.	4	4
95701	95701-06016-08	Tornillo 8X20	2	2

F10: TANQUE DE COMBUSTIBLE

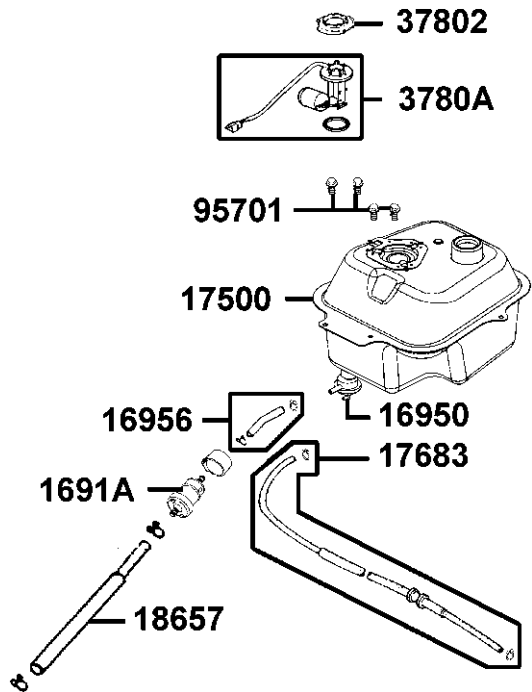


FIGURA Nº.	PARTE Nº.	DESCRIPCIÓN	TWIST	TWIST AHO
1691A	1691A-GFY6-90A	Filtro Gasolina	1	1
16950	16950-KKJ9-C00	Grifo Gasolina	1	1
16956	16956-KGE2-M90	Conducto Gasolina	1	1
17500	17500-ACF9-M40	Tanque Gasolina	1	1
17683	17683-LEJ2-E10	Conducto Gasolina	1	1
18657	18657-LEJ3-E10	Conducto Filtro Aire	1	1
37802	37802-GGA7-C00	Empaque Medidor Gasolina	1	1
3780A	3780A-ACF9-M40	Medidor Tanque Gasolina	1	1
95701	95701-06012-08	Tornillo 6x12	4	4

F11: BATERÍA

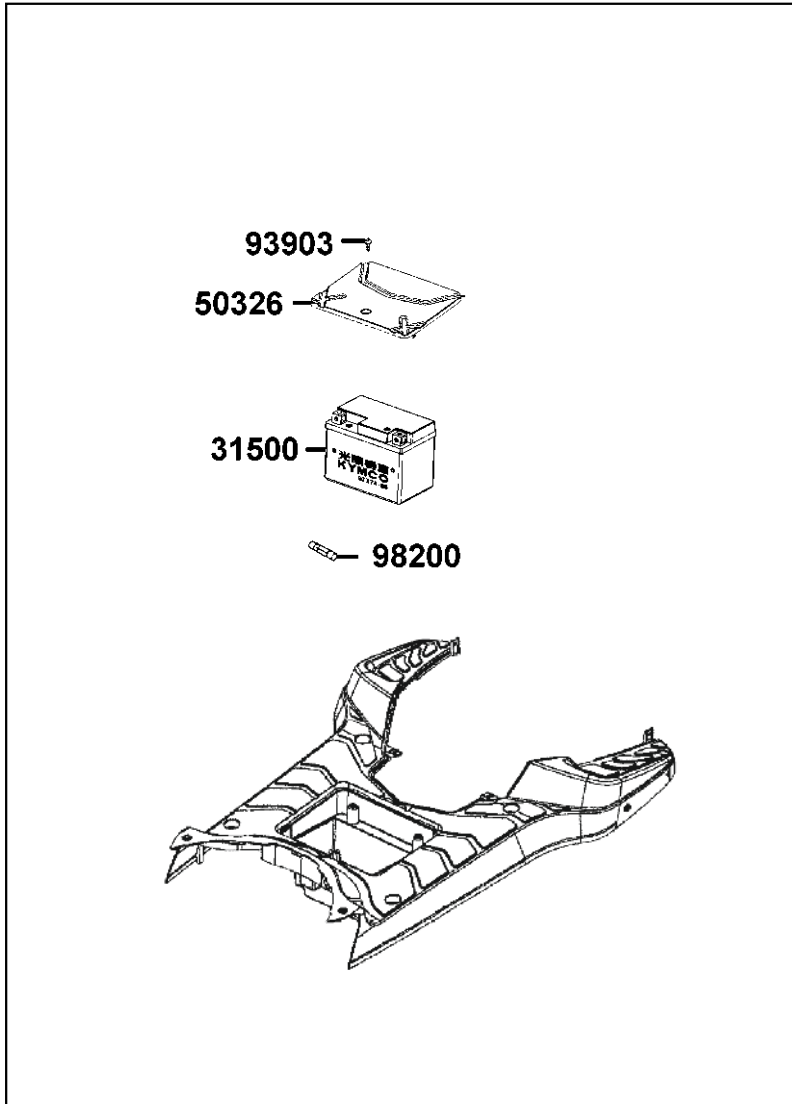


FIGURA N°.	PARTE N°.	DESCRIPCIÓN	TWIST	TWIST AHO
31500	MTX7A-BS-MEGA	Batería 12V (Seca) Marca MEGABAT	1	1
	MTX7A-BS-GEL-MEGA	Batería 12V (Gel) Marca MEGABAT	1	1
	MF12V7-2A/10	Batería 12V (Seca) Marca SUN	1	1
	MF12V7-2A-GEL	Batería 12V (Gel) Marca SUN	1	1
50326	50326-ACF9-M40-N1R	Cubierta Batería	1	1
93903	93903-35380	Tornillo 5x16	1	1
98200	98200-10700	Fusible A7	2	2

F12: CUBIERTAS LATERALES - GUANTERA

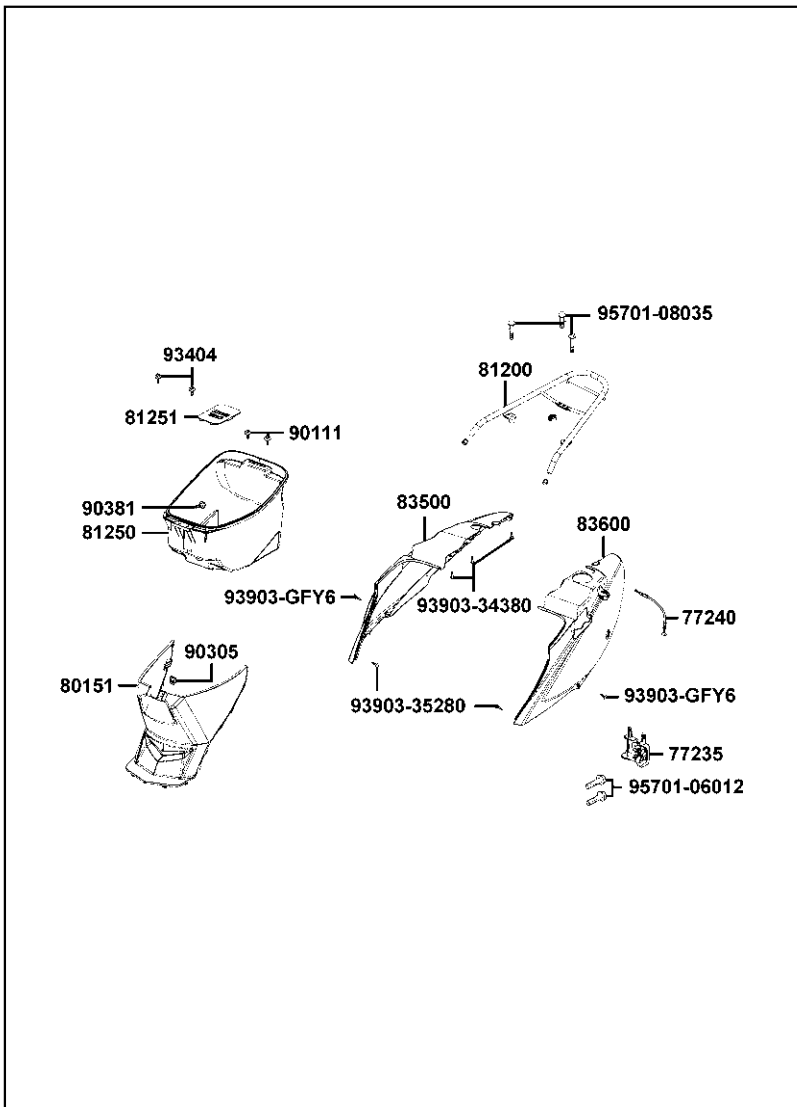


FIGURA Nº.	PARTE Nº.	DESCRIPCIÓN	TWIST	TWIST AHO
77235	77235-ACF9-M40	Seguro Sillín	1	1
77240	77240-ACF9-M40	Cable Seguro Sillín	1	1
80151	80151-ACF9-M40-N1R	Cubierta Central	1	1
81200	20004881	Parrilla Trasera	1	1
81250	81250-ACF9-M40-N1R	Caja Guanterera	1	1
81251	81251-ACF9-M40-N1R	Tapa Caja Guanterera	1	1
83500	83500-ACF9-M40	Cubierta Lateral Derecha	1	1
83600	83600-ACF9-M40	Cubierta Lateral Izquierda	1	1
90111	90111-1G87-C00	Tornillo 6 mm.	2	2
90305	90305-GHK8-C00	Tuerca 6 mm.	1	1
90381	90381-GEZ5-C00	Tornillo 6x17	1	1
93404	93404-06016-07	Tornillo 6x16	2	2
93903-34380	93903-34380	Tornillo 4x12	3	3
93903-35280	93903-35280	Tornillo 5x12	2	2
93903-GFY6	93903-GFY6-C00	Tornillo 4x14	6	6
95701-06012	95701-06012-08	Tornillo 6x12	2	2
95701-08035	95701-08035-07	Tornillo 8x35	3	3

F13: FILTRO DE AIRE

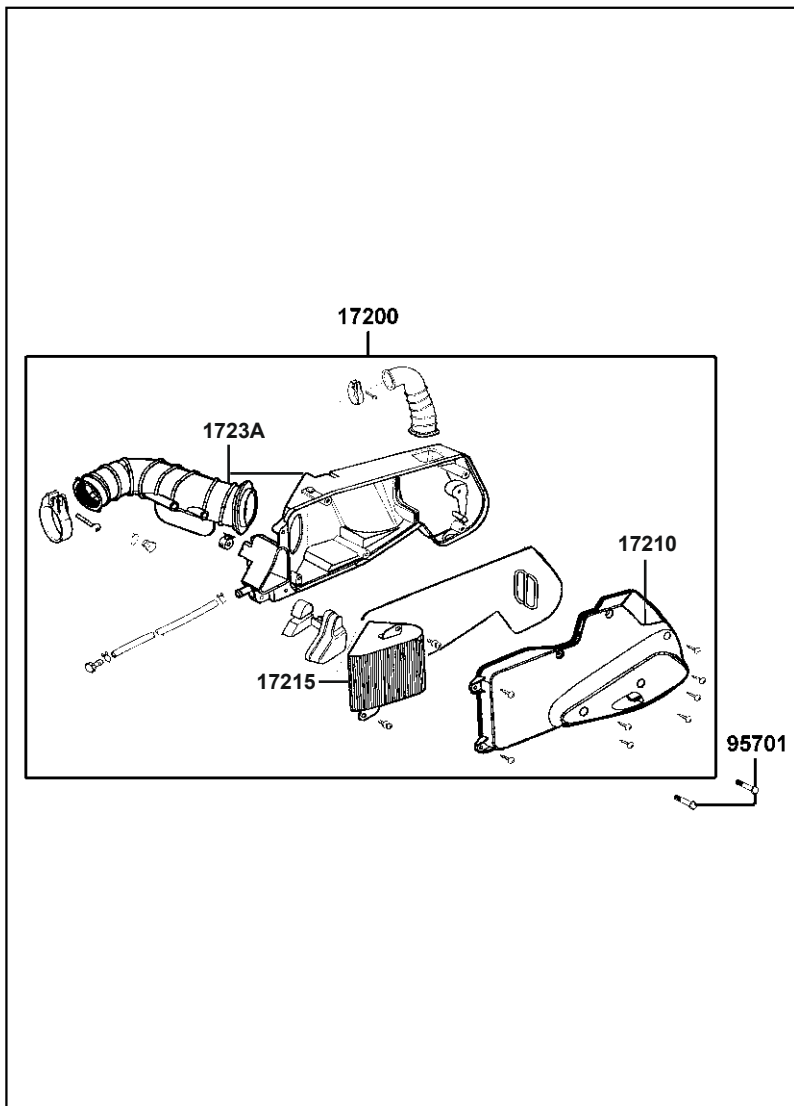


FIGURA N°.	PARTE N°.	DESCRIPCIÓN	TWIST	TWIST AHO
17200	17200-ACF9-M40	Caja Filtro Aire Completa	1	1
17215	17215-ACF9-M40	Elemento Filtro Aire	1	1
17210	17210-ACF9-C00	Cubierta Sup. Caja Filtro Aire	1	1
1723A	1723A-ACF9-C00	Cubierta Inf. Caja Filtro Aire	1	1
95701	95701-06032-08	Tomillo 6x32	2	2

F14: SILENCIADOR

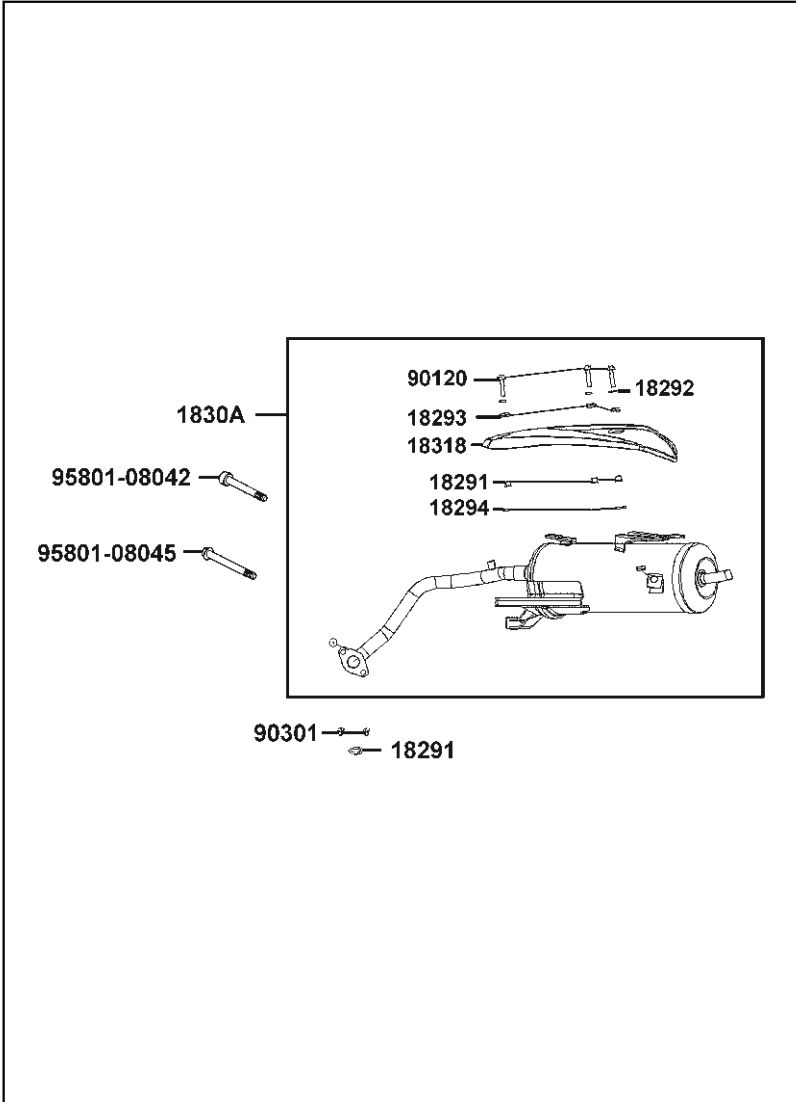


FIGURA Nº.	PARTE Nº.	DESCRIPCIÓN	TWIST	TWIST AHO	
	18291	18291-GGA7-001	Empaque Silenciador	1	1
	18291-KEBE	18291-KEBE-C00	Buje	1	1
	18292	18292-KEBE-C00	Arandela	3	3
	18293	18293-KEBE-C00	Antivibrante	1	1
	18294	18294-PUA3-B50	Empaque Protector Mofle	3	3
	1830A	1830A-ACF9-M40	Silenciador	1	1
	18318	18318-LLF5-C10	Protector Silenciador	1	1
	90120	90120-LFC8-C00	Tornillo 6x28	1	1
	90301	90301-GFY6-C00	Tuerca 8 mm.	2	2
	95801-08042	95801-08042-07	Tornillo 8x42	1	1
	95801-08045	95801-08045-07	Tornillo 8x45	1	1

F15: GATO LATERAL - PEDAL CRANK

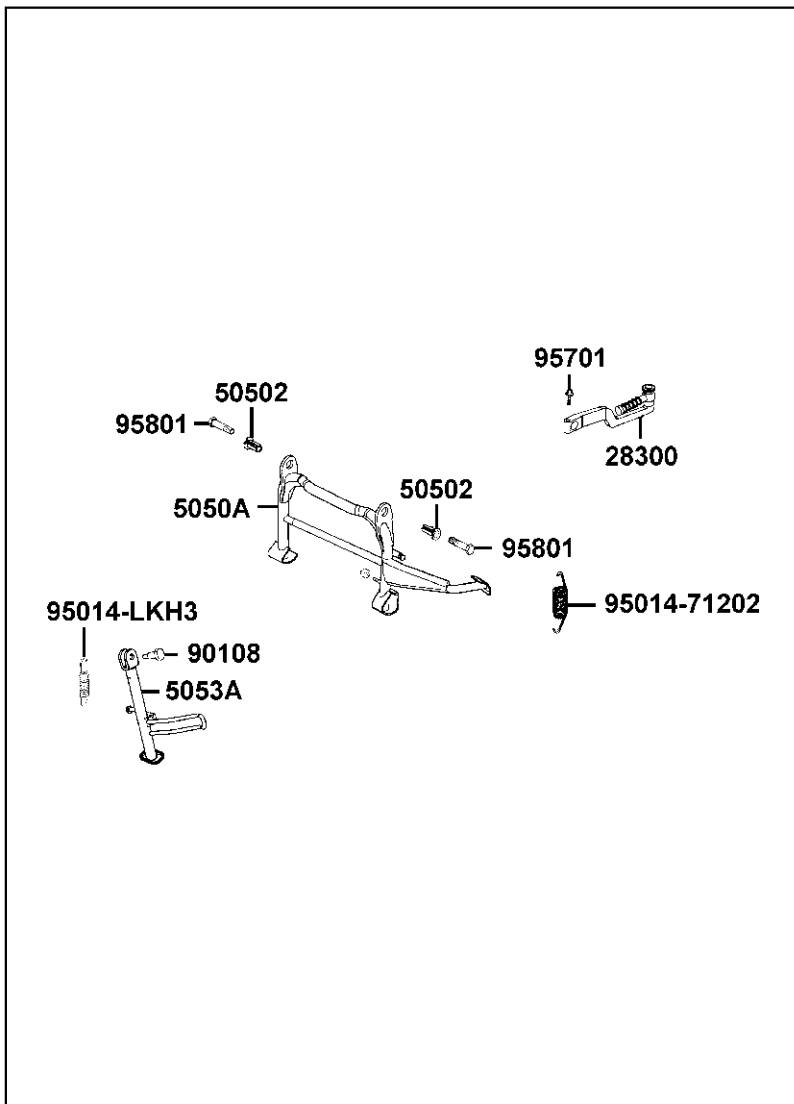


FIGURA Nº.	PARTE Nº.	DESCRIPCIÓN	TWIST	TWIST AHO
28300	28300-GFY6-C00	Pedal Crank	1	1
50502	50502-GFY6-C00	Buje Tornillo Gato Central	2	2
5050A	5050A-ACF9-M40	Gato Central	1	1
5053A	5053A-ACF9-M40	Gato Lateral	1	1
90108	90108-KUDU-900	Tornillo Gato Lateral	1	1
95014-71202	95014-71202	Resorte Gato Central	1	1
95014-LKH3	95014-LKH3-C00	Resorte Gato Lateral	1	1
95701	95701-06022-06	Tornillo 6x22	1	1
95801	95801-10025-08	Tornillo 10x25	2	2

F16: AMORTIGUADOR

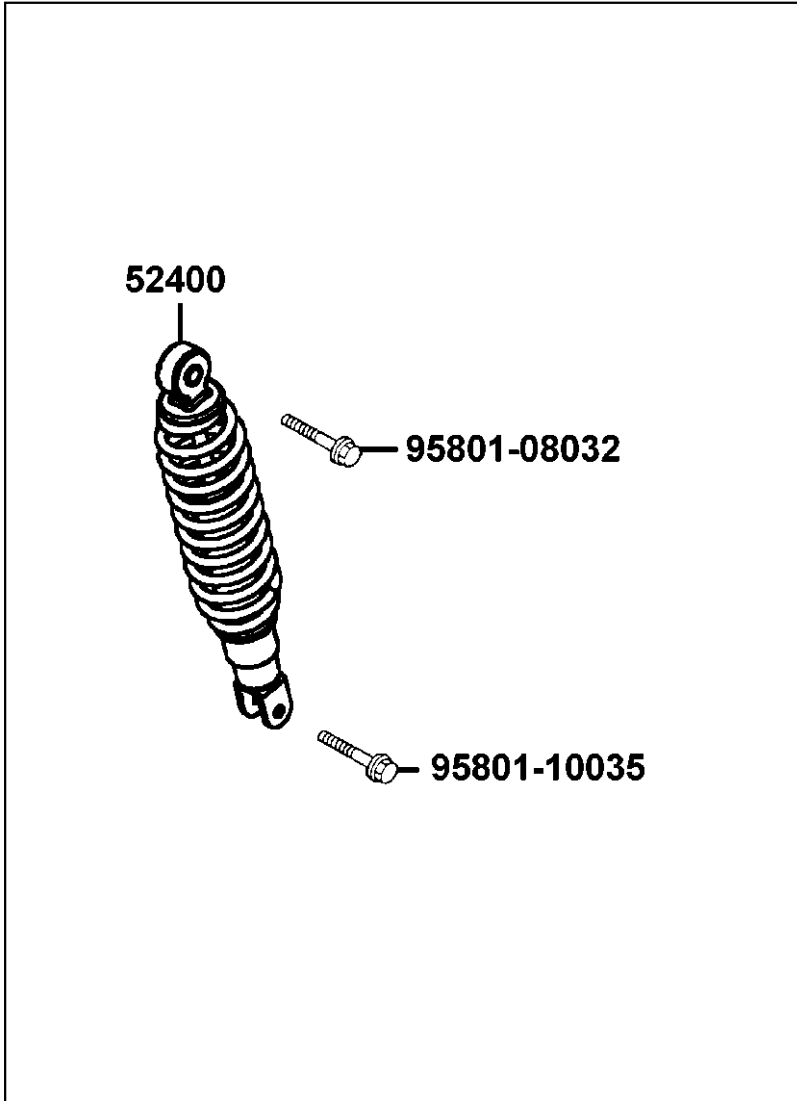


FIGURA N°.	PARTE N°.	DESCRIPCIÓN	TWIST	TWIST AHO
52400	52400-ACF9-M40	Amortiguador Trasero	1	1
95801-08032	95801-08032-08	Tornillo 8x32	1	1
95801-10035	95801-10035-08	Tornillo 10x35	1	1

F17: DIRECCIONALES

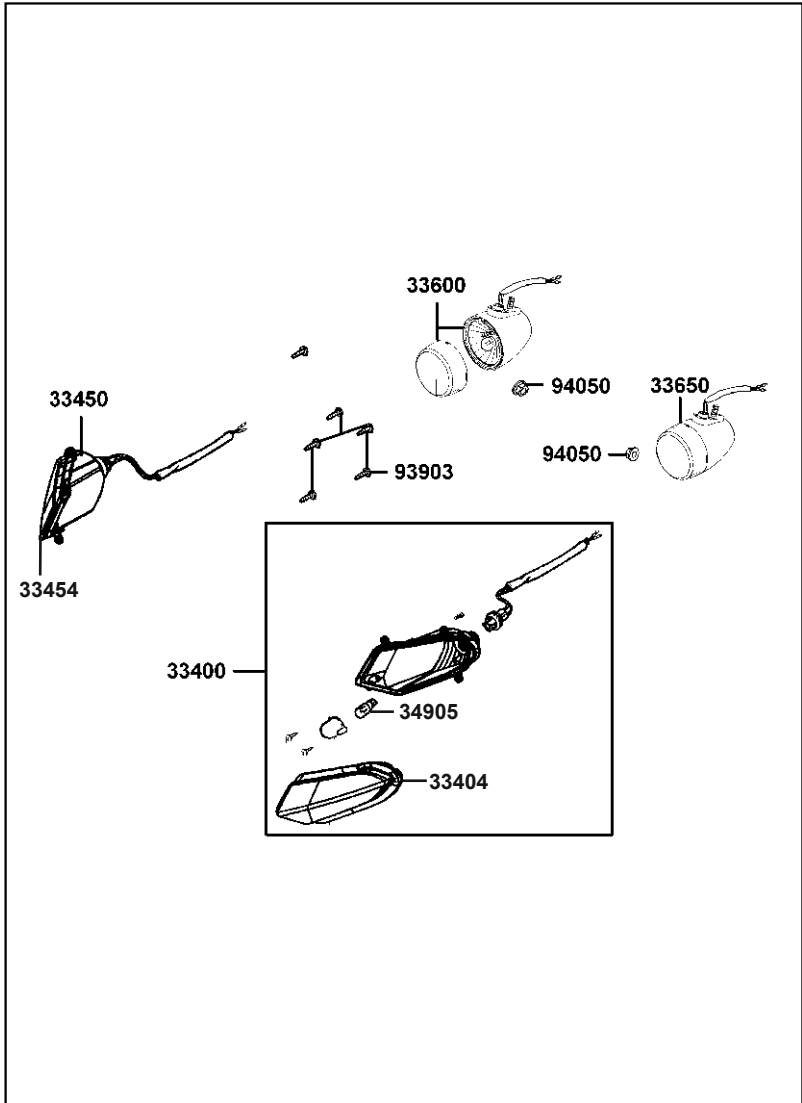


FIGURA N°.	PARTE N°.	DESCRIPCIÓN	TWIST	AWHO
33400	33400-ACF9-M40	Direccional Delantera Derecha	1	1
33404	33404-ACF9-M40	Vidrio Direccional Delantero Derecho	1	1
33450	33450-ACF9-M40	Direccional Delantera Izquierda	1	1
33454	33454-ACF9-M40	Vidrio Direccional Delantero Izquierdo	1	1
33600	33600-ACF9-M40	Direccional Trasera Derecha	1	1
33650	33650-ACF9-M40	Direccional Trasera Izquierda	1	1
34905	34905-ACF9-M40	Bombillo Direccional Del.	2	2
93903	93903-34380	Tornillo 4x12	6	6
94050	94050-05080	Tuerca 5 mm.	2	2

F18: STOP - GUARDABARRO TRASERO

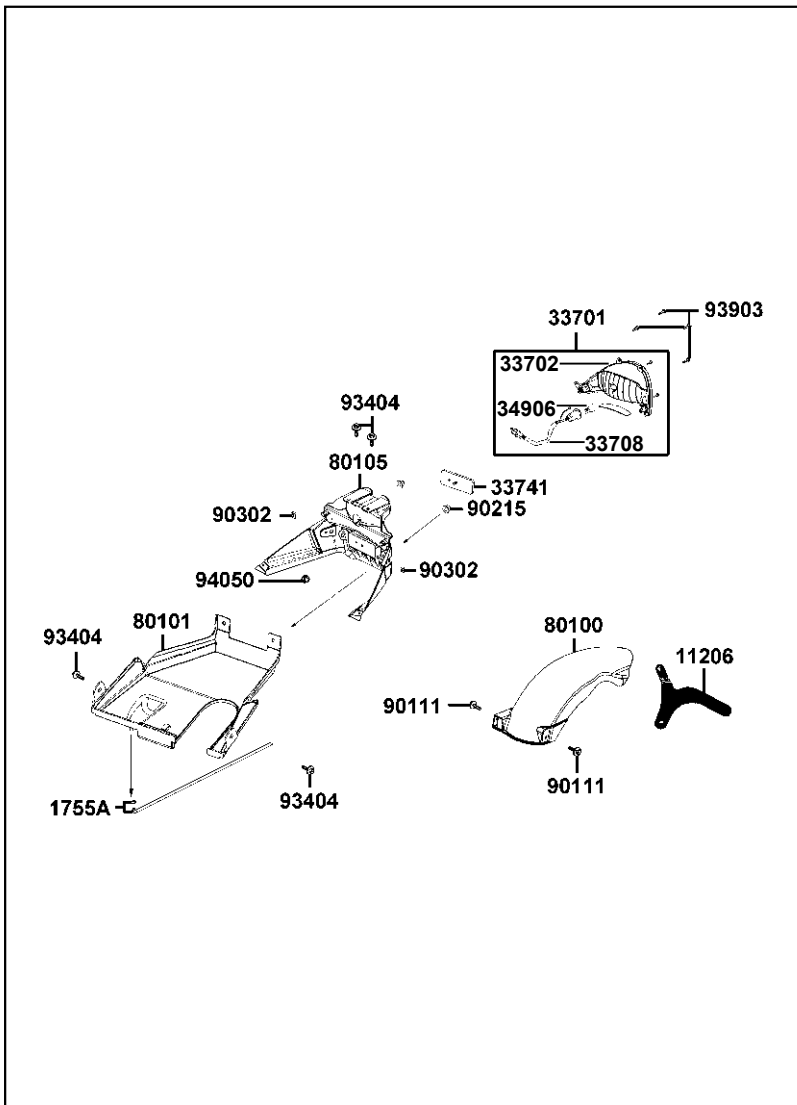


FIGURA N°.	PARTE N°.	DESCRIPCIÓN	TWIST	TWIST AHO
11206	11206-ACF9-M40	Platina Soporte Guardabarro Trasero	1	1
1755A	1755A-LDC8-E10	Manguera Drenaje	1	1
33701	33701-ACF9-M40	Stop Completo	1	1
33702	33702-ACF9-M40	Vidrio Stop	1	1
33708	33708-ACF9-M40	Soquete	1	1
33741	33741-LEH3-C10	Reflector	1	1
34906	34906-ACF9-M40	Bombillo Stop 12V. 21/5W	1	1
80100	80100-ACF9-M40-N1R	Guardabarro Trasero	1	1
80101	80101-ACF9-M40-N1R	Guardabarro Trasero Interno	1	1
80105	80105-ACF9-M40-N1R	Guardabarro Trasero	1	1
90111	90111-1G87-C00	Tornillo 6 mm.	2	2
90215	90215-KKC4-C00	Tuerca 6 mm.	2	2
90302	90302-SDA4-004	Tuerca 4 mm.	4	4
93404	93404-06012-07	Tornillo 6x12	4	4
93903	93903-34380	Tornillo 4x12	4	4
94050	94050-05080	Tuerca 5 mm.	1	1

F19: SISTEMA ELÉCTRICO

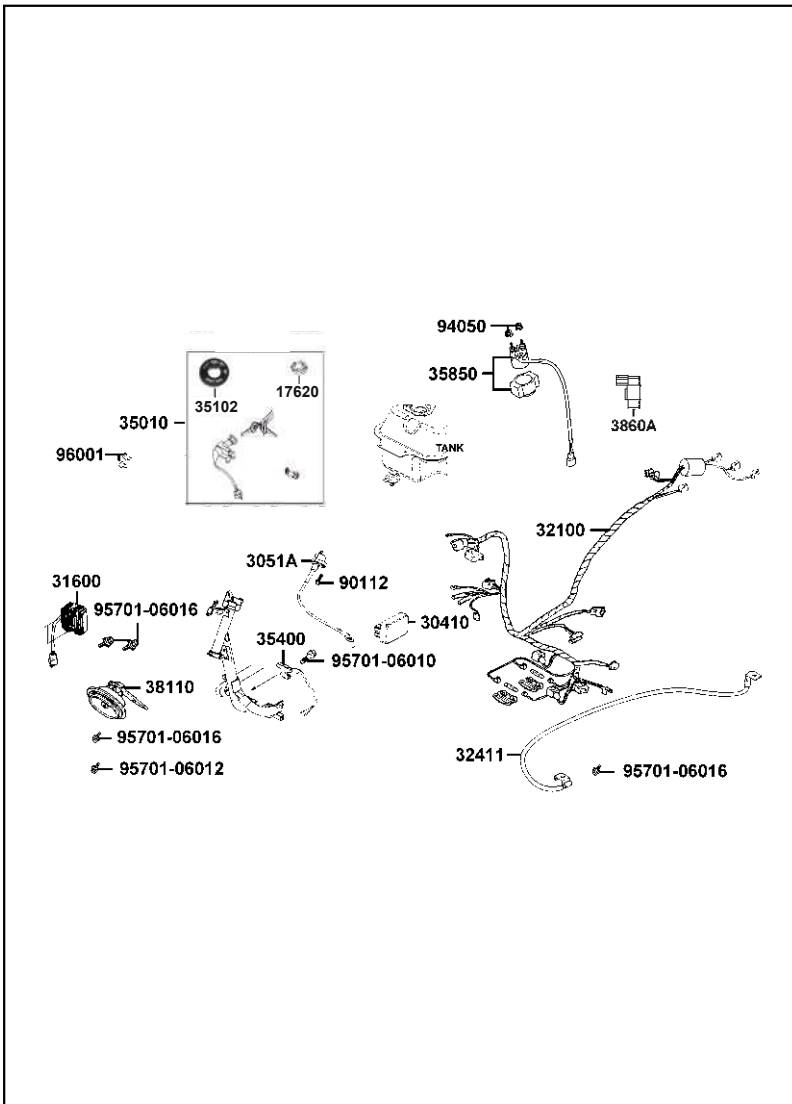


FIGURA N°.	PARTE N°.	DESCRIPCIÓN	TWIST	AHO
17620	17620-LDF7-E10	Tapa Tanque Gasolina Sin Llave	1	1
30410	30410-LEJ3-C00	C. D. I.	1	1
3051A	3051A-LLF5-C00	Bobina de Alta	1	1
31600	31600-LCD3-C01	Regulador	1	1
32100	32100-ACF9-M40	Ramal Eléctrico	1	-
	20008540		-	1
32411	32411-LEJ3-E10	Cable Batería	1	1
35010	35010-ACF9-M40	Swiche Encendido	1	1
35102	35102-KGBG-91A	Indicador ON-OFF Swiche de Encendido	1	1
35400	35400-AAB6-E10	Resistencia	1	1
35400	35400-ALG1-E10	Resistencia	1	1
35850	35850-KEBE-9000	Relay Arranque	1	1
38110	38110-LEB5-C11	Pito	1	1
90112	90112-KRDR-C00	Tornillo 5x22	1	1
94050	94050-06080	Tuerca 6 mm.	2	2
95701-06010	95701-06010-08	Tornillo 6x10	1	1
95701-06016	95701-06016-08	Tornillo 6x16	4	4
95701-06012	96001-06012-08	Tornillo 6x12	1	1
96001	96001-06016-08	Tornillo 6x16	2	2
3860A	3860A-AEH2-M40	Unidad Control Luz	-	1

F20: CHASIS

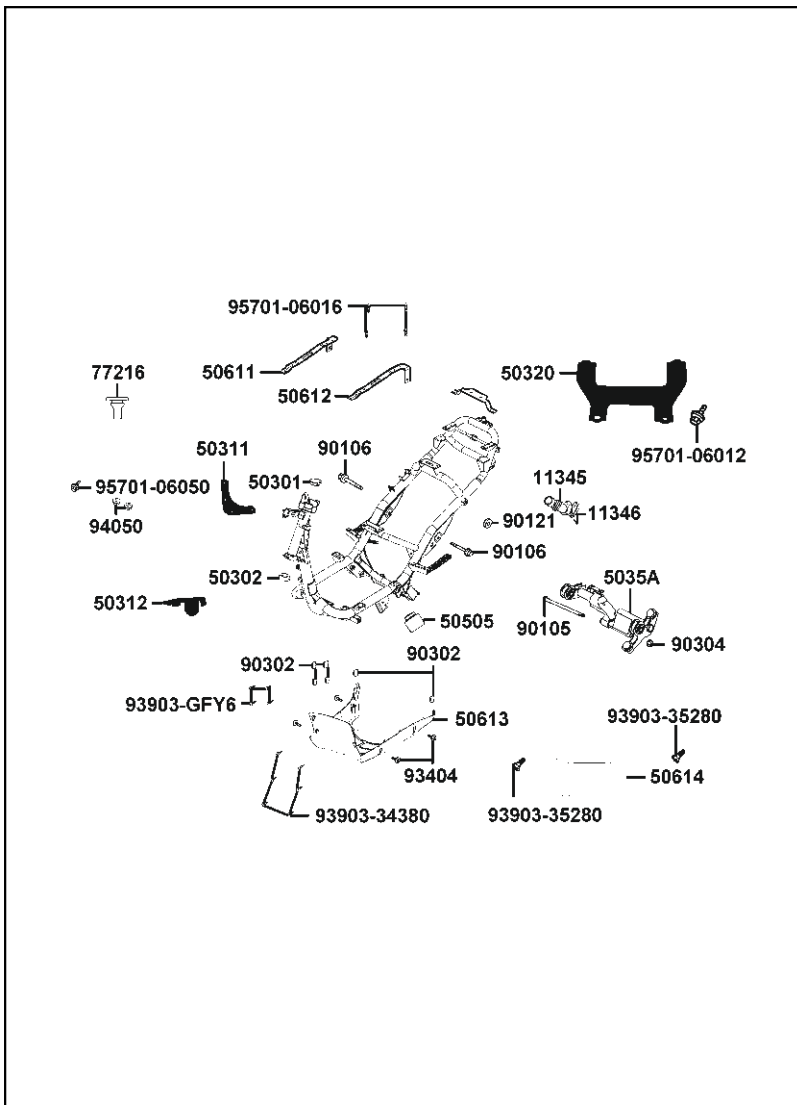


FIGURA N°.	PARTE N°.	DESCRIPCIÓN	TWIST	TWIST AHO
	11345	Manguera Conducto	1	1
	11346	Abrazadera	1	1
	50301	Cuna Superior Chasis	1	1
	50302	Cuna Inferior Chasis	1	1
	50311	Soporte Cubierta Frontal	1	1
	50312	Soporte Pito	1	1
	50320	Soporte Guardabarro Trasero	1	1
	5035A	Soporte Motor	1	1
	50505	Antivibrante Gato Central	1	1
	50611	Platina Chasis Derecha	1	1
	50612	Platina Chasis Izquierda	1	1
	50613	Protector Motor	1	1
	50614	Protector Motor	1	1
	77216	Antivibrante	1	1
	90105	Tornillo 10x184	1	1
	90106	Tornillo 10x55	2	2
	90121	Buje	1	1
	90302	Tuerca Presión 4 mm.	6	6
	90304	Tuerca 10 mm.	1	1
	93404	Tornillo 6x16	4	4
	93903-34380	Tornillo 4x12	6	6
	93903-35280	Tornillo 5x12	1	1
	93903-GFY6	Tornillo 4x14	4	4
	94050	Tuerca 6 mm.	2	2
	95701-06012	Tornillo 6x12	2	2
	95701-06016	Tornillo 6x16	4	4
	95701-06050	Tornillo 6x50	2	2

F21: FILTRO DE GASES

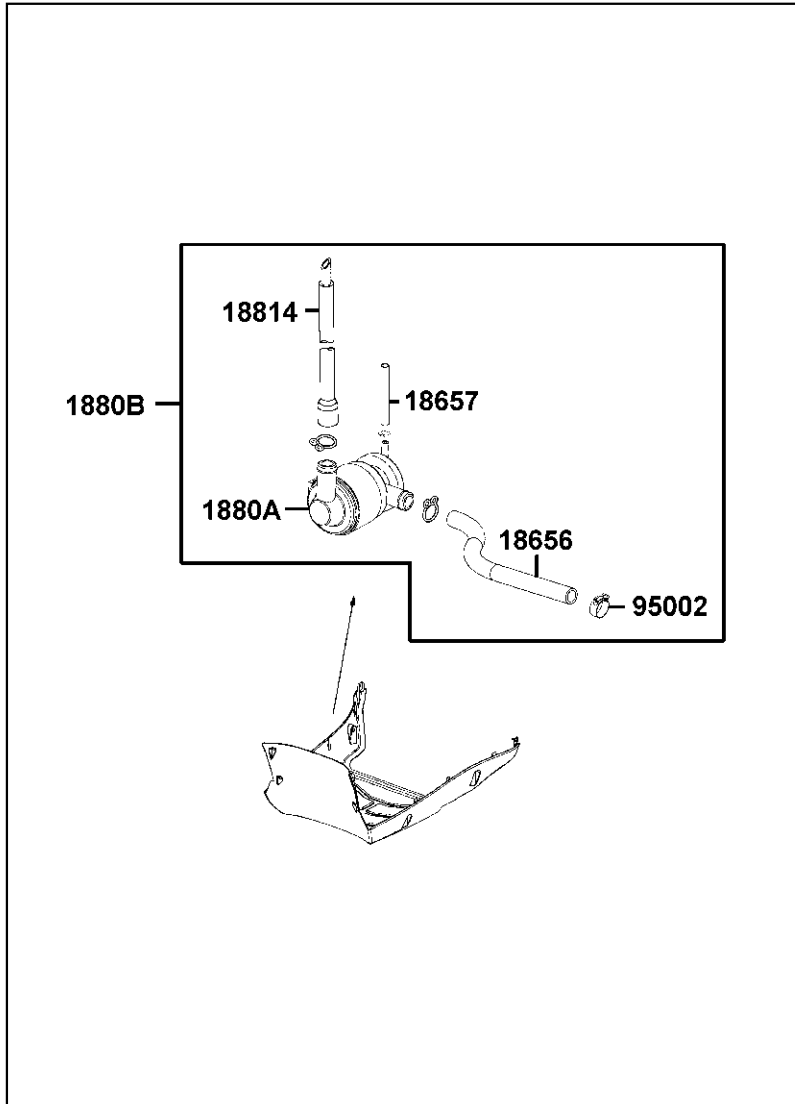


FIGURA Nº.	PARTE Nº.	DESCRIPCIÓN	TWIST	TWIST AÑO
18656	18656-ACF9-M40	Conducto Válvula Al/C	1	1
18657	18657-ACF9-M40	Conducto	1	1
1880A	1880A-LDF7-E10	Válvula Al/C	1	1
1880B	1880B-ACF9-M40	Válvula Al/C Completa	1	1
18814	18814-ACF9-M40	Conducto Válvula Al/C	1	1
95002	95002-KKD6-C00	Abrazadera D18	1	1

F22: CALCOMANIAS 1ª EDICIÓN (HASTA 2018)

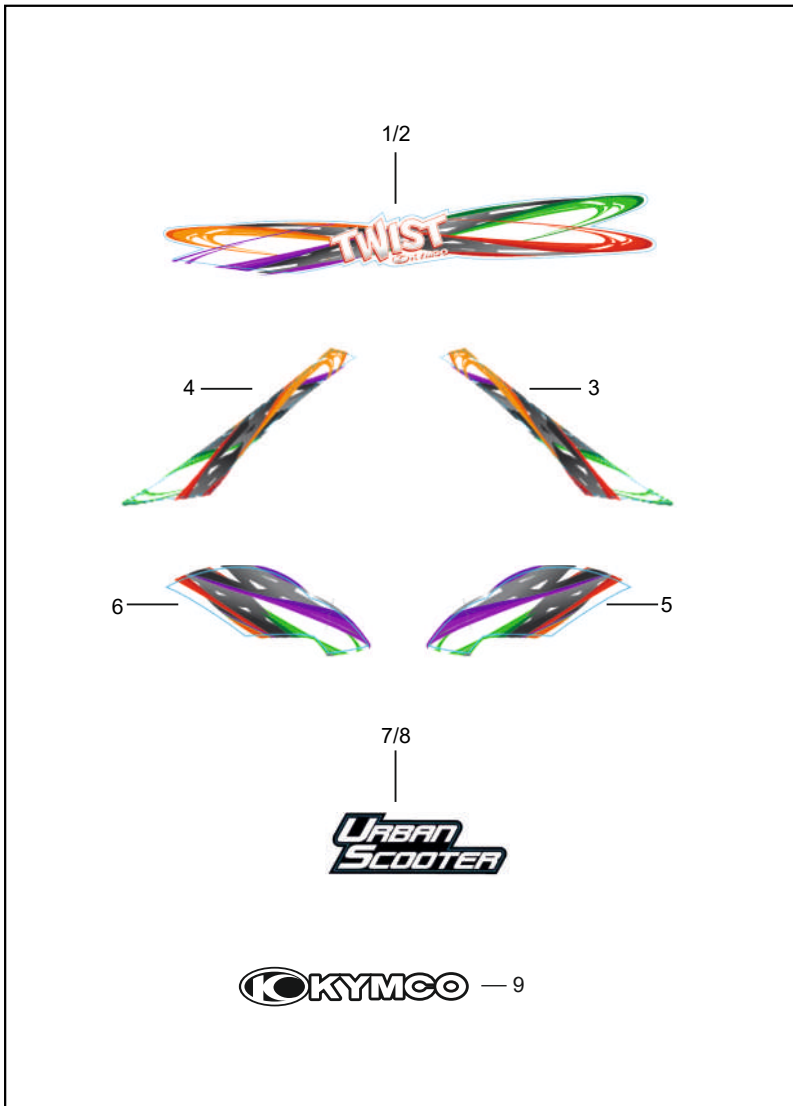


FIGURA N°.	PARTE N°.	DESCRIPCIÓN	TWIST	TWIST AHO
1	20005269	Calcomanía Tapa Lateral Izq.	1	-
2	20005270	Calcomanía Tapa Lateral Der.	1	-
3	20005267	Calcomanía cubierta Farola Izq.	1	-
4	20005268	Calcomanía cubierta Farola Der.	1	-
5	20005271	Calcomanía Guardabarro Del. Izq.	1	-
6	20005272	Calcomanía Guardabarro Del. Der.	1	-
7	20005273	Calcomanía Carenade Del. Izq.	1	-
8	20005274	Calcomanía Carenade Del. Der.	1	-
9	4382/00	Calc. "KYMCO" Estribo	2	-

F23: CALCOMANIAS 2ª EDICIÓN (HASTA 2019)

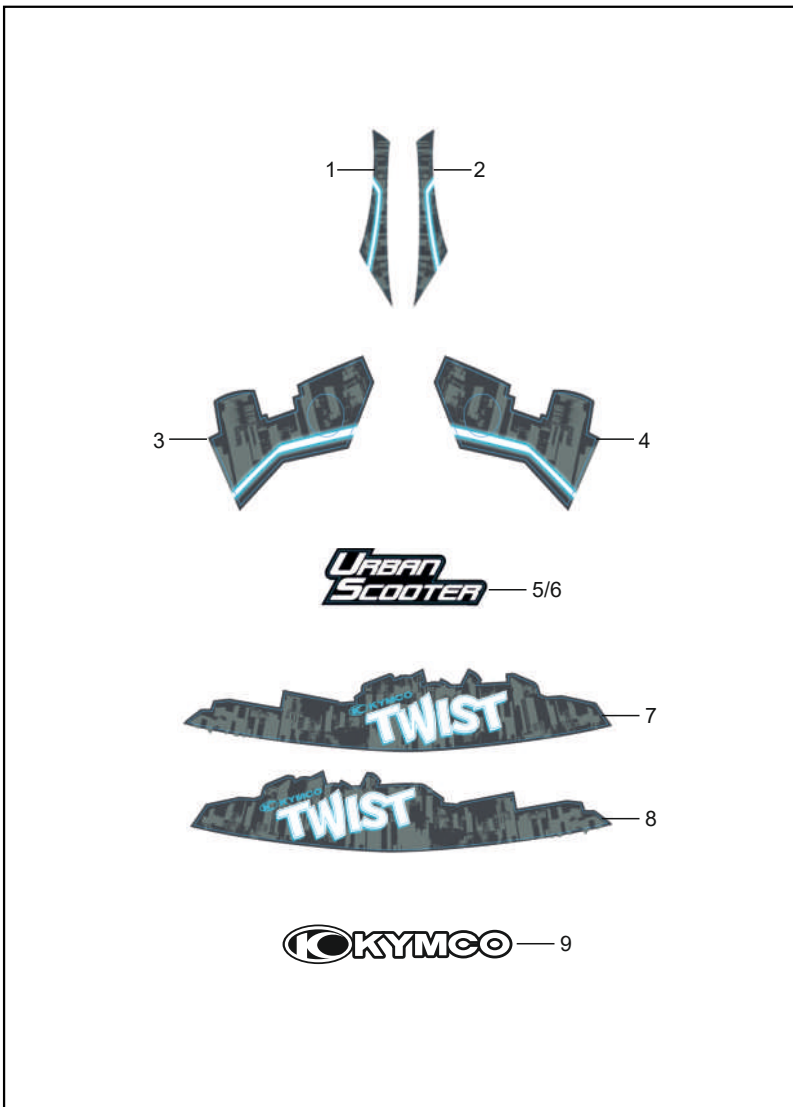


FIGURA N°.	PARTE N°.	DESCRIPCIÓN	TWIST	TWIST AÑO
1	20007683	Calcomanía Cubierta Farola Izq. (Moto Roja)	1	1
	20007677	Calcomanía Cubierta Farola Izq. (Moto Blanca)	1	1
	20007689	Calcomanía Cubierta Farola Izq. (Moto Gris)	1	1
	20007074	Calcomanía Cubierta Farola Izq. (Moto Negra)	1	1
2	20007684	Calcomanía Cubierta Farola Der. (Moto Roja)	1	1
	20007678	Calcomanía Cubierta Farola Der. (Moto Blanca)	1	1
	20007690	Calcomanía Cubierta Farola Der. (Moto Gris)	1	1
	20007075	Calcomanía Cubierta Farola Der. (Moto Negra)	1	1
3	20007681	Calcomanía Guardabarro Del. Izq. (Moto Roja)	1	1
	20007675	Calcomanía Guardabarro Del. Izq. (Moto Blanca)	1	1
	20007687	Calcomanía Guardabarro Del. Izq. (Moto Gris)	1	1
	20007072	Calcomanía Guardabarro Del. Izq. (Moto Negra)	1	1
4	20007682	Calcomanía Guardabarro Del. Der. (Moto Roja)	1	1
	20007676	Calcomanía Guardabarro Del. Der. (Moto Blanca)	1	1
	20007688	Calcomanía Guardabarro Del. Der. (Moto Gris)	1	1
	20007073	Calcomanía Guardabarro Del. Der. (Moto Negra)	1	1
5	20005273	Calcomanía Carenaje Del. Izquierda	1	1
6	20005274	Calcomanía Carenaje Del. Derecha	1	1
7	20007679	Calcomanía Cubierta Sillín Izq. (Moto Roja)	1	1
	20007673	Calcomanía Cubierta Sillín Izq. (Moto Blanca)	1	1
	20007685	Calcomanía Cubierta Sillín Izq. (Moto Gris)	1	1
	20007691	Calcomanía Cubierta Sillín Izq. (Moto Negra)	1	1
8	20007680	Calcomanía Cubierta Sillín Der. (Moto Roja)	1	1
	20007674	Calcomanía Cubierta Sillín Der. (Moto Blanca)	1	1
	20007686	Calcomanía Cubierta Sillín Der. (Moto Gris)	1	1
	20007692	Calcomanía Cubierta Sillín Der. (Moto Negra)	1	1
9	4382/00	Calcomanía "KYMCO" Estribo	2	2

F24: CALCOMANÍAS Y ACCESORIOS (TWIST CITY) (HASTA 2019)



FIGURA N°.	PARTE N°.	DESCRIPCIÓN	TWIST	TWIST AHO
1	20007070	Calcomanía Tapa Lateral Izquierda	1	1
2	20007071	Calcomanía Tapa Lateral Derecha	1	1
3	20007074	Calcomanía Cubierta Farola Izquierda	1	1
4	20007075	Calcomanía Cubierta Farola Derecha	1	1
5	20007072	Calcomanía Guardabarro Del. Izq.	1	1
6	20007073	Calcomanía Guardabarro Del. Der.	1	1
7	20005273	Calcomanía Carenaje Del. Izq.	1	1
8	20005274	Calcomanía Carenaje Del. Der.	1	1
9	4382/00	Calcomanía "KYMCO" Estribo	2	2
10	20006984	Slider Izquierdo	1	1
11	20006983	Slider Derecho	1	1
12	10054240	Maletero Nitrus 30 Litros	1	1
13	20007035	Tornillo 6x50 (No Ilustrado)	2	2
14	20007036	Tornillo 6x30 (No Ilustrado)	2	2

F25: CALCOMANIAS (DESDE 2019) (1/2)

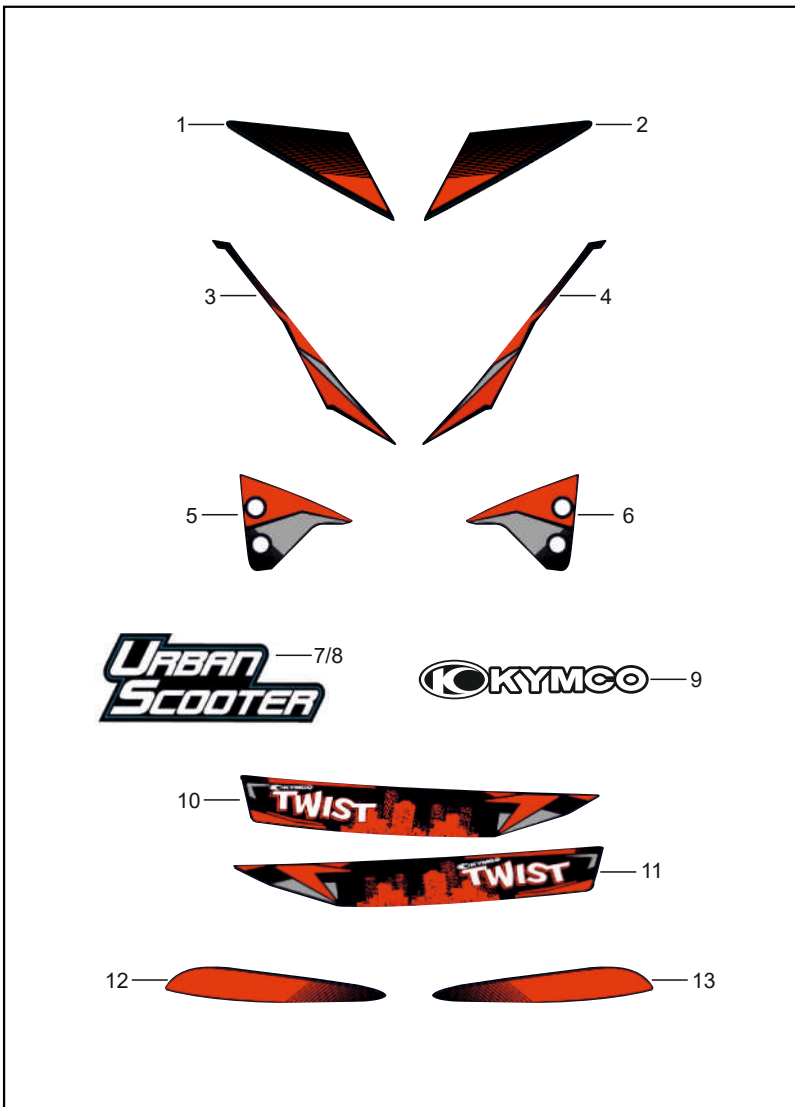


FIGURA N°.	PARTE N°.	DESCRIPCIÓN	TWIST	AÑO
1	20012441	Calcomanía Cubierta Manubrio Der. (Moto Negra - Moto Blanca)	-	1
	20012451	Calcomanía Cubierta Manubrio Der. (Moto Gris)	-	1
	20012461	Calcomanía Cubierta Manubrio Der. (Moto Roja)	-	1
2	20012442	Calcomanía Cubierta Manubrio Izq. (Moto Negra - Moto Blanca)	-	1
	20012452	Calcomanía Cubierta Manubrio Izq. (Moto Gris)	-	1
	20012462	Calcomanía Cubierta Manubrio Izq. (Moto Roja)	-	1
3	20012439	Calcomanía Cubierta Farola Der. (Moto Negra - Moto Blanca)	-	1
	20012449	Calcomanía Cubierta Farola Der. (Moto Gris)	-	1
	20012459	Calcomanía Cubierta Farola Der. (Moto Roja)	-	1
4	20012440	Calcomanía Cubierta Farola Izq. (Moto Negra - Moto Blanca)	-	1
	20012450	Calcomanía Cubierta Farola Izq. (Moto Gris)	-	1
	20012460	Calcomanía Cubierta Farola Izq. (Moto Roja)	-	1
5	20012445	Calcomanía Guardabarro Delantero Der. (Moto Negra - Moto Blanca)	-	1
	20012455	Calcomanía Guardabarro Delantero Der. (Moto Gris)	-	1
	20012465	Calcomanía Guardabarro Delantero Der. (Moto Roja)	-	1
6	20012446	Calcomanía Guardabarro Delantero Izq. (Moto Negra - Moto Blanca)	-	1
	20012456	Calcomanía Guardabarro Delantero Izq. (Moto Gris)	-	1
	20012466	Calcomanía Guardabarro Delantero Izq. (Moto Roja)	-	1

F25: CALCOMANIAS (DESDE 2019) (2/2)



FIGURA Nº.	PARTE Nº.	DESCRIPCIÓN	TWIST	TWIST AHO
7	20005273	Calcomanía Carenade Delantero Izq.	-	1
8	20005274	Calcomanía Carenade Delantero Der.	-	1
9	4382/00	Calcomanía Estribo "KYMCO"	-	2
10	20012447	Calcomanía Superior Cubierta Sillín Der. (Moto Negra - Moto Blanca - Moto Roja)	-	1
	20012457	Calcomanía Superior Cubierta Sillín Der. (Moto Gris)	-	1
11	20012448	Calcomanía Superior Cubierta Sillín Izq. (Moto Negra - Moto Blanca - Moto Roja)	-	1
	20012458	Calcomanía Superior Cubierta Sillín Izq. (Moto Gris)	-	1
12	20012443	Calcomanía Inferior Cubierta Sillín Der. (Moto Negra - Moto Blanca)	-	1
	20012453	Calcomanía Inferior Cubierta Sillín Der. (Moto Gris)	-	1
	20008061	Calcomanía Inferior Cubierta Sillín Der. (Moto Roja)	-	1
13	20012444	Calcomanía Inferior Cubierta Sillín Izq. (Moto Negra - Moto Blanca)	-	1
	20012454	Calcomanía Inferior Cubierta Sillín Izq. (Moto Gris)	-	1
	20008062	Calcomanía Inferior Cubierta Sillín Izq. (Moto Roja)	-	1

F26: CALCOMANIAS Y ACCESORIOS TWIST CITY (DESDE 2019)



FIGURA N°.	PARTE N°.	DESCRIPCIÓN	TWIST	TWIST AÑO
1	20012441	Calcomanía Cubierta Manubrio Der. (Moto Negra - Moto Blanca)	-	1
2	20012442	Calcomanía Cubierta Manubrio Izq. (Moto Negra - Moto Blanca)	-	1
3	20012439	Calcomanía Cubierta Farola Der. (Moto Negra - Moto Blanca)	-	1
4	20012440	Calcomanía Cubierta Farola Izq. (Moto Negra - Moto Blanca)	-	1
5	20012445	Calcomanía Guardabarro Delantero Der. (Moto Negra - Moto Blanca)	-	1
6	20012446	Calcomanía Guardabarro Delantero Izq. (Moto Negra - Moto Blanca)	-	1
7	20005273	Calcomanía Carenaje Delantero Izq.	-	1
8	20005274	Calcomanía Carenaje Delantero Der.	-	1
9	4382/00	Calcomanía Estribo "KYMCO"	-	2
10	20012447	Calcomanía Superior Cubierta Sillín Der. (Moto Negra - Moto Blanca - Moto Roja)	-	1
11	20012448	Calcomanía Superior Cubierta Sillín Izq. (Moto Negra - Moto Blanca - Moto Roja)	-	1
12	20012443	Calcomanía Inferior Cubierta Sillín Der. (Moto Negra - Moto Blanca)	-	1
13	20012444	Calcomanía Inferior Cubierta Sillín Izq. (Moto Negra - Moto Blanca)	-	1
14	20006984	Slider Izquierdo	-	1
15	20006983	Slider Derecho	-	1
16	10054240	Maletero Nitrus 30 Litros	-	1
17	20007035	Tornillo 6x50 (No Ilustrado)	-	2
18	20007036	Tornillo 6x30 (No Ilustrado)	-	2

ÍNDICE DE REFERENCIAS

PARTE No.	FIG. No.	PAG. No.
10054240	F-24	38
10054240	F-26	41
11100-GFY6-C00	E-01	1
11102-1G87-C00	E-01	1
11192-GFY6-C00	E-01	1
11200-GFY6-C00	E-01	1
11202-GGC7-301	E-01	1
11203-GGC7-W10	E-01	1
11206-ACF9-M40	F-18	32
11206-GFY6-901	E-01	1
1120B-KGN7-C00	E-01	1
1122A-GFY6-C10	E-01	1
11331-GFY6-C00	E-04	6
11341-LLC5-C10-NGA	E-01	1
11345-AAC6-C00	F-20	34
11346-GFY6-C00	F-20	34
11381-GFY6-941	E-01	1
11382-KUDU-W10	E-01	1
11383-GFY6-C00	E-01	1
11394-GFY6-C00	E-04	6
11395-GFY6-C00	E-01	1
12100-GFY6-C00	E-03	5
12191-GFY6-E90	E-03	5
12200-GFY6-C10	E-02	3
12209-GDB4-C00	E-02	3
12211-GFY6-C00	E-02	3
12251-GFY6-C00	E-02	3
1231A-ACF9-M40	E-02	3
12361-GFY6-C00	E-04	6
13000-GFY6-C01	E-03	5
13011-GFY6-C00	E-03	5
13101-GFY6-C00	E-03	5
13111-3D84-C00	E-03	5
14100-ACF9-M40	E-02	3
14401-GFY6-C00	E-03	5
14431-GFY6-C00	E-02	3
14450-GFY6-W10	E-02	3

PARTE No.	FIG. No.	PAG. No.
14452-GFY6-W10	E-02	3
14510-GFY6-C00	E-03	5
14520-GFY6-C00	E-03	5
14523-GFY6-C10	E-03	5
14531-GLR0-W10	E-03	5
14610-GFY6-C00	E-03	5
14711-GFY6-C00	E-02	3
14721-GFY6-C00	E-02	3
14751-GEN5-C00	E-02	3
14761-GEN5-C00	E-02	3
14771-GDB4-C00	E-02	3
14775-MFA6-C00	E-02	3
14781-MFA6-C00	E-02	3
15100-GFY6-C00	E-06	9
15133-GFY6-W10	E-06	9
15141-GFY6-C00	E-06	9
15421-1G07-W10	E-04	6
15426-GAE1-C00	E-04	6
15651-GFY6-C00	E-04	6
15711-GFY6-C00	E-06	9
16002-ACF9-M40	E-09	12
16003-ACF9-M40	E-09	12
16004-ACF9-M40	E-09	12
16008-ACF9-M40	E-09	12
16019-ACF9-M40	E-09	12
16021-ACF9-M40	E-09	12
16022-ACF9-M40	E-09	12
16023-ACF9-M40	E-09	12
16024-ACF9-M40	E-09	12
16029-ACF9-M40	E-09	12
16030-ACF9-M40	E-09	12
16031-ACF9-M40	E-09	12
16032-ACF9-M40	E-09	12
16041-ACF9-M40	E-09	12
16042-ACF9-M40	E-09	12
16045-ACF9-M40	E-09	12
16100-ACF9-M40	E-09	12

PARTE No.	FIG. No.	PAG. No.
16201-GFY6-C00	E-02	3
16211-GFY6-W10	E-02	3
1691A-GFY6-90A	F-10	24
16950-KKJ9-C00	F-10	24
16956-KGE2-M90	F-10	24
1711A-ACF9-M40	E-02	3
17200-ACF9-M40	F-13	27
17210-ACF9-C00	F-13	27
17215-ACF9-M40	F-13	27
1723A-ACF9-C00	F-13	27
17256-GFY6-C00	E-02	3
17500-ACF9-M40	F-10	24
1755A-LDC8-E10	F-18	32
17620-LDF7-E10	F-19	33
17683-LEJ2-E10	F-10	24
17910-LGR5-E10	F-03	15
18291-GGA7-001	F-14	28
18291-KEBE-C00	F-14	28
18292-KEBE-C00	F-14	28
18293-KEBE-C00	F-14	28
18294-PUA3-B50	F-14	28
1830A-ACF9-M40	F-14	28
18318-LLF5-C10	F-14	28
18656-ACF9-M40	F-21	35
18657-ACF9-M40	F-21	35
18657-LEJ3-E10	F-10	24
1880A-LDF7-E10	F-21	35
1880B-ACF9-M40	F-21	35
18814-ACF9-M40	F-21	35
19510-GFY6-C00	E-07	10
1961A-GFY6-C00	E-07	10
1962A-GFY6-C00	E-07	10
1963A-GFY6-901	E-07	10
20004753	F-09	23
20004881	F-12	26
20005267	F-22	36
20005268	F-22	36

PARTE No.	FIG. No.	PAG. No.
20005269	F-22	36
20005270	F-22	36
20005271	F-22	36
20005272	F-22	36
20005273	F-22	36
20005273	F-23	37
20005273	F-24	38
20005273	F-25	40
20005273	F-26	41
20005274	F-22	36
20005274	F-23	37
20005274	F-24	38
20005274	F-25	40
20005274	F-26	41
20006983	F-24	38
20006983	F-26	41
20006984	F-24	38
20006984	F-26	41
20006987	F-09	23
20007035	F-24	38
20007035	F-26	41
20007036	F-24	38
20007036	F-26	41
20007070	F-24	38
20007071	F-24	38
20007072	F-23	37
20007072	F-24	38
20007073	F-23	37
20007073	F-24	38
20007074	F-23	37
20007074	F-24	38
20007075	F-23	37
20007075	F-24	38
20007528	F-09	23
20007673	F-23	37
20007674	F-23	37
20007675	F-23	37

ÍNDICE DE REFERENCIAS

PARTE No.	FIG. No.	PAG. No.	PARTE No.	FIG. No.	PAG. No.	PARTE No.	FIG. No.	PAG. No.	PARTE No.	FIG. No.	PAG. No.
20007676	F-23	37	20012447	F-26	41	23225-GHC8-C00	E-05	7	33450-ACF9-M40	F-17	31
20007677	F-23	37	20012448	F-25	40	23226-GHC8-C00	E-05	7	33454-ACF9-M40	F-17	31
20007678	F-23	37	20012448	F-26	41	23233-GCW3-C00	E-05	7	33600-ACF9-M40	F-17	31
20007679	F-23	37	20012449	F-25	39	23237-GFY6-C00	E-05	7	33650-ACF9-M40	F-17	31
20007680	F-23	37	20012450	F-25	39	23238-GFY6-C00	E-05	7	33701-ACF9-M40	F-18	32
20007681	F-23	37	20012451	F-25	39	23411-GFY6-C00	E-08	11	33702-ACF9-M40	F-18	32
20007682	F-23	37	20012452	F-25	39	23420-GFY6-C00	E-08	11	33708-ACF9-M40	F-18	32
20007683	F-23	37	20012453	F-25	40	23431-GFY6-C00	E-08	11	33731-KGB5-C00	F-06	19
20007684	F-23	37	20012454	F-25	40	23432-GFY6-C00	E-08	11	33741-LEH3-C10	F-18	32
20007685	F-23	37	20012455	F-25	39	28101-GFY6-C00	E-06	9	34901-ACF9-M40	F-01	13
20007686	F-23	37	20012456	F-25	39	28102-GFY6-C00	E-06	9	34903-ACF9-M40	F-01	13
20007687	F-23	37	20012457	F-25	40	28110-GFY6-C10	E-06	9	34905-ACF9-M40	F-17	31
20007688	F-23	37	20012458	F-25	40	28120-GFY6-C10	E-06	9	34906-ACF9-M40	F-18	32
20007689	F-23	37	20012459	F-25	39	28125-4F26-C00	E-06	9	34908-ACF9-M40	F-02	14
20007690	F-23	37	20012460	F-25	39	28125-GFY6-960	E-06	9	34909-ACF9-M40	F-02	14
20007691	F-23	37	20012461	F-25	39	28126-GFY6-C10	E-06	9	35010-ACF9-M40	F-19	33
20007692	F-23	37	20012462	F-25	39	2812A-GFY6-C10	E-06	9	350-10-P299-TL-Q	F-08	22
20008061	F-25	40	20012465	F-25	39	28221-GFY6-C00	E-05	7	35102-KGBG-91A	F-19	33
20008062	F-25	40	20012466	F-25	39	2823A-GFY6-C00	E-01	1	3515A-ACF9-M40	F-03	15
20008540	F-19	33	21301-GFY6-C00	E-08	11	28254-GGA7-004	E-01	1	3515A-LGB5-EV0	F-03	15
20012439	F-25	39	21395-GFY6-C00	E-08	11	28254-KHG8-911	E-01	1	3520A-ACF9-M40	F-03	15
20012439	F-26	41	22101-GFY6-C00	E-05	7	2825A-GFY6-C00	E-01	1	35340-KKJ9-C00	F-03	15
20012440	F-25	39	22102-GFY6-C00	E-05	7	28300-GFY6-C00	F-15	29	35340-KNBN-901	F-04	17
20012440	F-26	41	22105-GFY6-C00	E-05	7	30410-LEJ3-C00	F-19	33	35400-AAB6-E10	F-19	33
20012441	F-25	39	22110-GFY6-C00	E-05	7	3051A-LLF5-C00	F-19	33	35400-ALG1-E10	F-19	33
20012441	F-26	41	22121-GFY6-325	E-05	7	31100-LGT3-C10	E-07	10	35850-KEBE-9000	F-19	33
20012442	F-25	39	22131-GFY6-C00	E-05	7	31110-LGT3-C11	E-07	10	37119-ACF9-M40	F-02	14
20012442	F-26	41	22132-KBN2-C00	E-05	7	31120-LGT3-C10	E-07	10	37200-ACF9-M40	F-02	14
20012443	F-25	40	22300-GFY6-C00	E-05	7	31200-AAD2-C00	E-06	9	37200-AGC7-M40	F-02	14
20012443	F-26	41	22350-GFY6-C00	E-05	7	31600-LCD3-C01	F-19	33	37205-ACF9-M40	F-02	14
20012444	F-25	40	22401-GFY6-90A	E-05	7	32100-ACF9-M40	F-19	33	37220-ACF9-M40	F-02	14
20012444	F-26	41	22530-GFY6-C00	E-05	7	32411-LEJ3-E10	F-19	33	3722A-ACF9-M40	F-02	14
20012445	F-25	39	22804-GBB2-001	E-05	7	32961-GFY6-901	E-04	6	37802-GGA7-C00	F-10	24
20012445	F-26	41	2301A-GFY6-C00	E-05	7	33100-ACF9-M40	F-01	13	3780A-ACF9-M40	F-10	24
20012446	F-25	39	23100-KFBF-90A	E-05	7	33108-ACF9-M40	F-01	13	38110-LEB5-C11	F-19	33
20012446	F-26	41	23200-GFY6-C00	E-05	7	33400-ACF9-M40	F-17	31	38300-KECE-W10	F-02	14
20012447	F-25	40	23220-GFY6-C00	E-05	7	33404-ACF9-M40	F-17	31	3860A-AEH2-M40	F-19	33

ÍNDICE DE REFERENCIAS

PARTE No.	FIG. No.	PAG. No.
42601-AAC6-C00-NEA	F-08	22
42753-0F06-C00	F-07	21
42753-0F06-C00	F-08	22
4312A-KXCX-C00	F-08	22
4314A-GFY6-910	F-08	22
43410-GFY6-C00	F-08	22
43415-GFY6-901	F-08	22
43450-ABC1-C00	F-03	15
43472-KHG8-C00	F-08	22
4382/00	F-22	36
4382/00	F-23	37
4382/00	F-24	38
4382/00	F-25	40
4382/00	F-26	41
44311-ACF9-M40	F-07	21
4460A-ACF9-M40-NEA	F-07	21
44620-KEB7-E00	F-07	21
44800-LDC8-E10	F-07	21
44830-LGB5-E10	F-02	14
45105-KKD6-305	F-04	17
45121-ACF9-M40	F-07	21
45126-ACF9-M40	F-04	17
45128-ACF9-M40	F-06	19
45156-ACF9-M40	F-06	19
45156-KDLD-C00	F-06	19
45200-ACF9-M40	F-04	17
45500-ACF9-M40	F-04	17
45517-GFY6-C00	F-03	15
4753E	F-09	23
50301-KGN7-C00	F-20	34
50302-2H68-C00	F-20	34
50306-AAC6-C00	F-06	19
50311-ACF9-M40	F-20	34
50312-ACF9-M40	F-20	34
50320-ACF9-M40	F-20	34
50326-ACF9-M40-N1R	F-11	25
50330-KEBE-C00	F-05	18

PARTE No.	FIG. No.	PAG. No.
5035A-ACF9-M40	F-20	34
50502-GFY6-C00	F-15	29
50504-GFY6-900	E-01	1
50505-LDC8-E10	F-20	34
5050A-ACF9-M40	F-15	29
5053A-ACF9-M40	F-15	29
50611-ACF9-M40	F-20	34
50612-ACF9-M40	F-20	34
50613-ACF9-M40-N1R	F-20	34
50614-ACF9-M40-N1R	F-20	34
51400-ACF9-M40	F-06	19
51401-ACF9-M40	F-06	19
51410-ACF9-M40	F-06	19
51412-ACF9-M40	F-06	19
51420-ACF9-M40	F-06	19
51422-ACF9-M40	F-06	19
51428-ACF9-M40	F-06	19
51429-ACF9-M40	F-06	19
51437-ACF9-M40	F-06	19
51500-ACF9-M40	F-06	19
51520-ACF9-M40	F-06	19
52400-ACF9-M40	F-16	30
53100-ACF9-M40	F-03	15
53125-GEN5-C00	F-03	15
53140-LFC8-B40	F-03	15
53166-LFC8-B40	F-03	15
53172-KTCT-C00	F-03	15
53175-ACF9-M40	F-04	17
53178-KTCT-C00	F-03	15
5317B-KTCT-9000	F-03	15
53200-ACF9-M40	F-06	19
53205-ACF9-M40	F-03	15
53206-ACF9-M40-N1R	F-03	15
53211-AAC6-C00	F-06	19
53212-2L50-C00	F-06	19
53214-2L50-C00	F-06	19
53215-2L50-C00	F-06	19

PARTE No.	FIG. No.	PAG. No.
61100-ACF9-M40	F-06	19
64210-ACF9-M40-N1R	F-03	15
64301-ACF9-M40	F-05	18
64310-ACF9-M40-N1R	F-05	18
64311-ACF9-M40-N1R	F-05	18
64313-ACF9-M40-N1R	F-05	18
64316-LCB9-C10	F-05	18
64323-ACF9-M40-N1R	F-05	18
70529-6G57-671	E-07	10
77201-ACF9-M40	F-09	23
77205-ACF9-M40	F-09	23
77206-ACF9-M40	F-09	23
77216-ACF9-M40	F-20	34
77231-ACF9-M40	F-09	23
77235-ACF9-M40	F-12	26
77240-ACF9-M40	F-12	26
80100-ACF9-M40-N1R	F-18	32
80101-ACF9-M40-N1R	F-18	32
80105-ACF9-M40-N1R	F-18	32
80151-ACF9-M40-N1R	F-12	26
81131-ACF9-M40-N1R	F-05	18
81132-ACF9-M40-N1R	F-05	18
81142-ACF9-M40-N1R	F-05	18
81250-ACF9-M40-N1R	F-12	26
81251-ACF9-M40-N1R	F-12	26
83500-ACF9-M40	F-12	26
83600-ACF9-M40	F-12	26
88110-ACF9-M40	F-03	15
88120-ACF9-M40	F-03	15
89010-KGBG-C00	F-09	23
90/90-12P281-TL-Q	F-07	21
90001-GBHB-C00	E-03	5
90001-GBHB-C11	E-01	1
90001-GBHB-C12	E-01	1
90005-KAW 1-901	E-03	5
90012-3C33-C00	E-02	3
90031-GFY6-C00	E-01	1

PARTE No.	FIG. No.	PAG. No.
90032-GFY6-C00	E-01	1
90105-GFY6-901	F-20	34
90105-KCR3-001	F-07	21
90106-GEN5-901	F-03	15
90106-LGB6-E10	F-20	34
90108-KUDU-900	F-15	29
90110-GLW0-C00	F-05	18
90110-KEB7-C00	F-06	19
90111-1G87-C00	F-12	26
90111-1G87-C00	F-18	32
90112-KRDR-C00	F-19	33
90115-GLE0-001	F-03	15
90116-ACF9-M40	F-06	19
90120-LFC8-C00	F-14	28
90121-GFY6-C00	F-20	34
90121-KBE2-C00	F-07	21
90131-GLW0-C00	F-04	17
90145-9A61-C00	F-04	17
90201-GFY6-901	E-06	9
90202-1G87-C00	E-05	7
90206-0A01-C00	E-02	3
90215-KKC4-C00	F-18	32
90301-GFY6-C00	F-14	28
90302-KNBN-C00	F-03	15
90302-SDA4-004	F-03	15
90302-SDA4-004	F-05	18
90302-SDA4-004	F-18	32
90302-SDA4-004	F-20	34
90304-GHE8-C00	F-03	15
90304-GHE8-C00	F-20	34
90305-GHK8-C00	F-12	26
90305-LKL5-E30	F-08	22
90306-KLF0-C00	F-07	21
90381-GEZ5-C00	F-12	26
90403-KUDU-C00	E-06	9
90426-KNBN-C00	E-05	7
90440-1F66-C00	E-07	10

ÍNDICE DE REFERENCIAS

PARTE No.	FIG. No.	PAG. No.
90441-GFY6-C00	E-05	7
90465-MDC4-C00	E-02	3
90474-3C33-C00	E-08	11
9052A-GFY6-C00	E-01	1
90544-ACF9-M40	F-06	19
90545-3L00-C00	F-04	17
90667-LFC2-MG0	F-06	20
90668-LFC2-MG0	F-06	20
90701-HFB6-C00	E-03	5
90701-HFB6-C00	E-06	9
90754-GHC8-000	F-07	21
90912-GHC8-0000-M1	F-07	21
91001-GFY6-C00	E-05	8
91002-GGA7-C00	E-05	8
91003-KDS4-C00	E-01	1
91009-GLE0-C00	E-01	2
91014-LLJ3-E00	F-06	20
91015-LLJ3-E00	F-06	20
91101-1K79-C00	E-06	9
91104-GFY6-C00	E-06	9
91201-GFY6-C00	E-04	6
91202-GFY6-C00	E-01	2
91202-KKJ9-C00	E-08	11
91211-KEBE-C00	E-05	8
91251-ACF9-M40	F-06	20
91254-ACF9-M40	F-06	20
91255-LDC8-E10	E-01	2
91258-KAM1-C00	F-07	21
91301-GLR0-W10	E-03	5
91302-0A01-C00	E-04	6
91306-1E05-C00	E-03	5
91307-0E35-W10	E-04	6
91351-6B42-C00	E-05	8
92101-05012-OH	E-07	10
92900-06050-0B	E-02	3
93404-06012-07	F-18	32
93404-06016-07	F-12	26

PARTE No.	FIG. No.	PAG. No.
93404-06016-07	F-20	34
93404-06020-07	F-05	18
93891-05022-07	F-03	15
93903-34380	F-01	13
93903-34380	F-03	16
93903-34380	F-05	18
93903-34380	F-12	26
93903-34380	F-17	31
93903-34380	F-18	32
93903-34380	F-20	34
93903-35280	F-02	14
93903-35280	F-09	23
93903-35280	F-12	26
93903-35280	F-20	34
93903-35380	F-11	25
93903-GFY6-C00	F-03	16
93903-GFY6-C00	F-05	18
93903-GFY6-C00	F-12	26
93903-GFY6-C00	F-20	34
94001-05080-0S	F-03	16
94050-05080	F-06	20
94050-05080	F-17	31
94050-05080	F-18	32
94050-06080	E-02	3
94050-06080	E-06	9
94050-06080	F-09	23
94050-06080	F-19	33
94050-06080	F-20	34
94050-08080	E-02	4
94050-12080	E-05	8
94050-12080	E-07	10
94301-08140	E-01	2
94301-08140	E-04	6
94301-08140	E-08	11
94301-10160	E-02	4
94301-10160	E-03	5
94510-20000	E-08	11

PARTE No.	FIG. No.	PAG. No.
94520-28000	E-05	8
94591-25000	F-05	18
94601-15000	E-03	5
94608-ACF9-M40	F-06	20
95002-KKD6-C00	F-21	35
95014-71202	F-15	29
95014-LKH3-C00	F-15	29
95701-06010-08	F-19	33
95701-06012-08	F-06	20
95701-06012-08	F-10	24
95701-06012-08	F-12	26
95701-06012-08	F-20	34
95701-06016-08	F-09	23
95701-06016-08	F-19	33
95701-06016-08	F-20	34
95701-06022-06	F-15	29
95701-06032-08	F-08	22
95701-06032-08	F-13	27
95701-06050-08	F-20	34
95701-08012-08	E-08	11
95701-08035-07	F-12	26
95801-08032-08	F-16	30
95801-08040-08	F-06	20
95801-08042-07	F-14	28
95801-08045-07	F-14	28
95801-10025-08	F-15	29
95801-10035-08	F-16	30
96001-06012-08	E-01	2
96001-06012-08	E-06	9
96001-06012-08	F-19	33
96001-06014-08	E-01	2
96001-06016-08	E-06	9
96001-06016-08	E-07	10
96001-06016-08	F-19	33
96001-06018-08	E-07	10
96001-06020-08	E-07	10
96001-06025-06	F-03	16

PARTE No.	FIG. No.	PAG. No.
96001-06025-08	E-02	4
96001-06025-08	E-06	9
96001-06025-08	E-07	10
96001-06028-08	E-08	11
96001-06035-08	E-08	11
96001-06040-08	E-04	6
96001-06050-08	E-01	2
96001-06100-08	E-02	4
96001-06100-08	E-04	6
96001-06110-08	E-04	6
96100-60020-00	E-01	2
96100-62020-00	E-08	11
96100-62030-00	E-08	11
96100-62043-00	E-08	11
96220-60100	E-06	9
96600-08010-10	E-06	9
98056-5771R-00	E-02	4
98200-10700	F-11	25
MF12V7-2A/10	F-11	25
MF12V7-2A-GEL	F-11	25
MTX7A-BS-GEL-MEGA	F-11	25
MTX7A-BS-MEGA	F-11	25

KYMCO
TWIST

FICHA TÉCNICA KYMCO TWIST

CARACTERÍSTICA	UNIDAD
MOTOR	
Potencia Máxima	8.04 HP a 7500 rpm.
Tipo	4T Monocilíndrico
Cilindrada	124.6 c.c.
Torque Máximo	8.5 N/m a 6000 rpm.
Arranque	Eléctrico y de Pedal
Transmisión	Automática Centrifuga (CVT)
Bujía	NGK-CR7HSA
Refrigeración	Aire Forzado
FRENOS	
Freno Delantero	Disco de 180 mm.
Freno Trasero	Tambor de 110 mm.
SISTEMA ELECTRICO	
Farola	12V 35/35W
Luz Trasera Stop	12V 21/5W
Direccionales	12V 10/4W
Pito	2 AMP
Batería	12V 7A.
LLANTAS	
Llanta Delantera	90/90-12
Llanta Trasera	350-10
SUSPENSIÓN	
Delantera	Telescópica Hidráulica
Trasera	Monoamortiguador Hidráulico
CAPACIDAD DEL TANQUE	
Capacidad Tanque	1.4 Gal.
Combustible	Corriente
DIMENSIONES	
Peso en Seco	100 Kg.
Altura Asiento	760 mm.



NUEVO*

**MOBIL SUPER™
4T ULTRA AUTECO®**



**Identifícalo
por la tapa Roja**

- Menor consumo de aceite
- Mayor vida útil del motor

* Nueva presentación etiqueta y nuevo empaque.

Mobil™

auteco®