



CATÁLOGO DE PARTES

MOTO ELÉCTRICA - SUNNY

www.starker.com.co

¡ENERGIZA TU VIDA!

#LANUEVAENERGÍA

PREFACIO

Es nuestro placer presentarles a ustedes el Catálogo de Partes.

Este Catálogo ha sido especialmente diseñado para ayudarle en la selección de las partes correctas con el fin de mantener el vehículo en las mejores condiciones.

Los repuestos originales están sujetos a un exigente estándar de control de calidad, por lo tanto es necesario que usted sólo use repuestos originales.

En nuestro constante esfuerzo para mejorar la eficiencia y desempeño de su vehículo, las especificaciones, diagramas y número de partes pueden cambiar sin previo aviso. Consecuentemente las descripciones de los repuestos en este Catálogo pueden no ser las finales y definitivas.

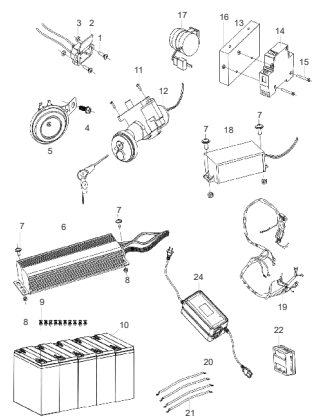
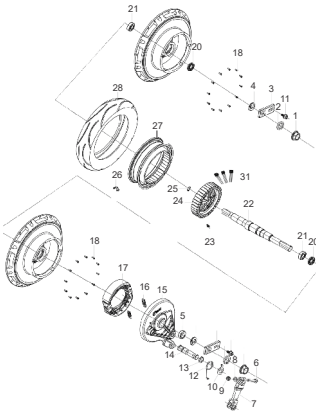
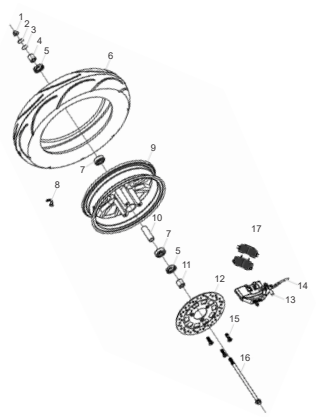
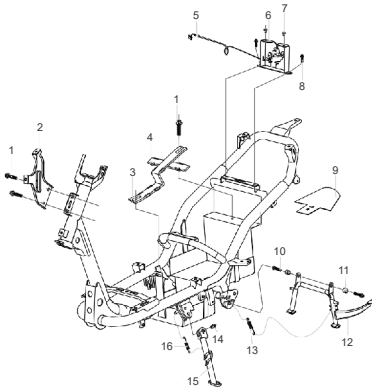
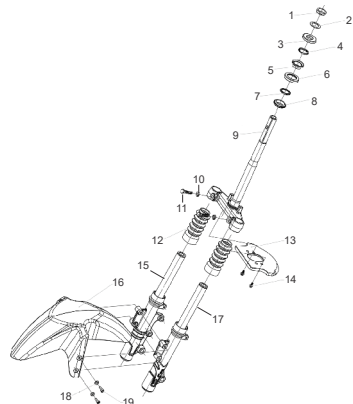
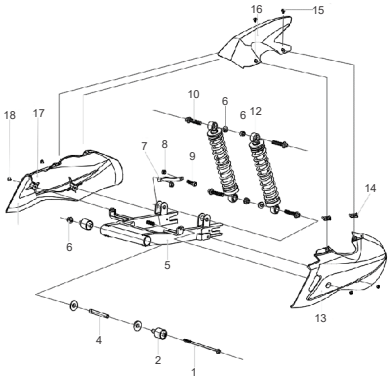
Las alteraciones y modificaciones que ocurren en la impresión de este Catálogo, serán informadas a nuestra red, a través de circulares de Servicio o en nuestra página web: www.auteco.com.co accediendo al link repuestos. Es requisito que usted actualice su Catálogo y haga las correcciones necesarias, una vez reciba dichas circulares. Lo anterior le asegurará un rápido y adecuado despacho de sus partes, pues las órdenes están siendo diligenciadas con las referencias más actualizadas.

En caso de necesitar asistencia técnica, comunicarse con el Distribuidor Autorizado o llamar al Departamento de Servicios Auteco.

ÍNDICE

DESCRIPCIÓN	PÁG. N°
SISTEMA ELECTRICO	1
RUEDA TRASERA - MOTOR	2-3
RUEDA DELANTERA	4
CHASIS	5
SUSPENSIÓN DELANTERA	6
SUSPENSIÓN TRASERA	7
MANUBRIO	8
CUBIERTAS FRONTALES	9
CUBIERTAS	10
SILLÍN	11
INDICE DE REFERENCIAS	12-13

ÍNDICE DE GRÁFICOS

	PAG 1		PAG 2-3		PAG 4
FIGURA N° 1: SISTEMA ELÉCTRICO	PAG 1	FIGURA N° 2: RUEDA TRASERA - MOTOR	PAG 2-3	FIGURA N° 3: RUEDA DELANTERA	PAG 4
	PAG 5		PAG 6		PAG 7
FIGURA N° 4: RUEDA DELANTERA	PAG 5	FIGURA N° 5: MANUBRIO	PAG 6	FIGURA N° 6: SUSPENSIÓN TRASERA	PAG 7

ÍNDICE DE GRÁFICOS

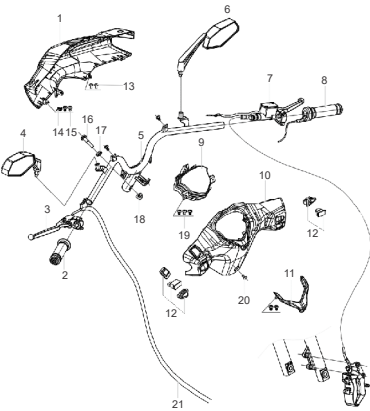
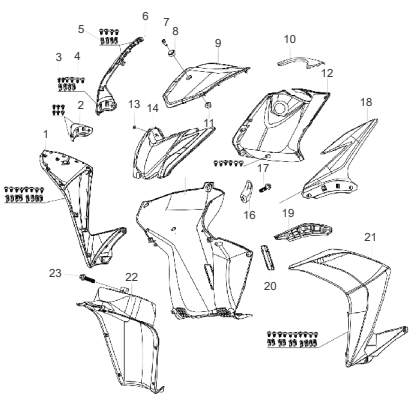
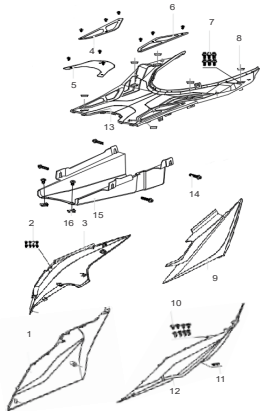
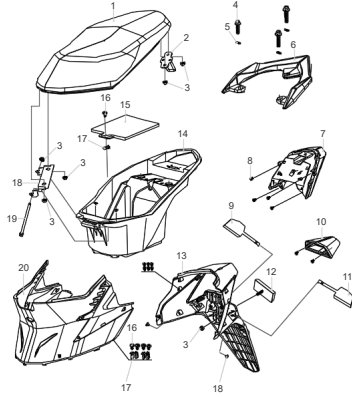
			
FIGURA N° 7: MANUBRIO	PAG 8	FIGURA N° 8: CUBIERTAS FRONTALES	PAG 9
	FIGURA N° 10: SILLÍN	PAG 11	

FIGURA N° 01: SISTEMA ELÉCTRICO

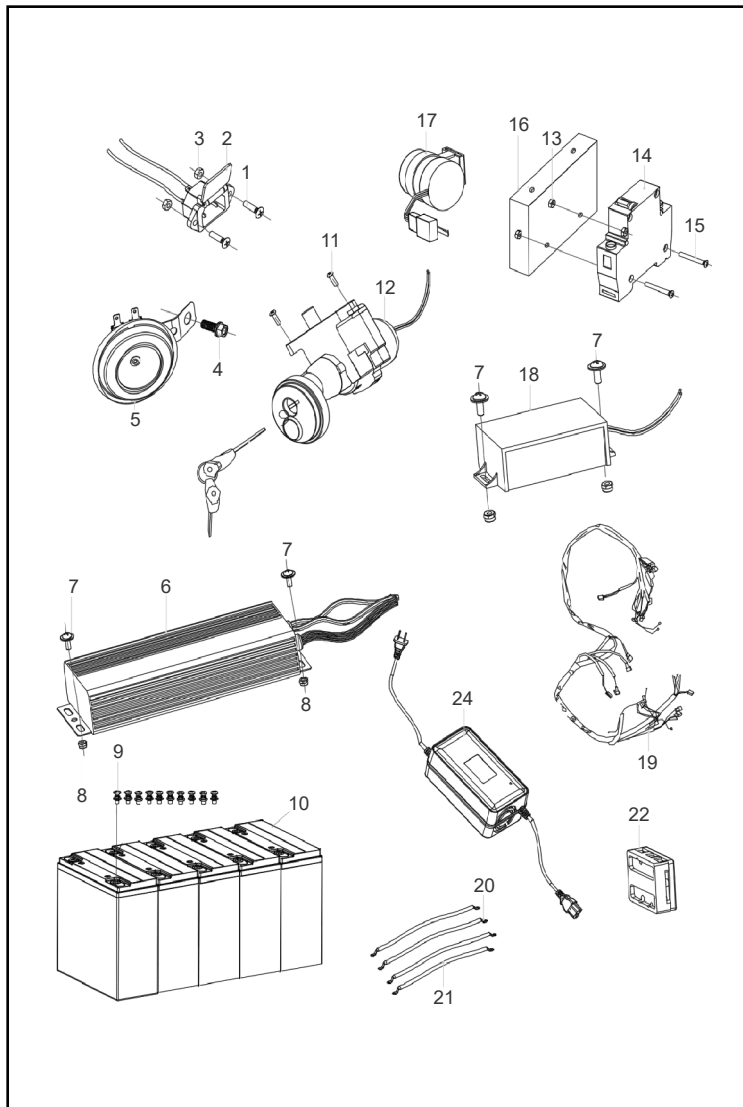


FIG. No.	PARTE No.	DESCRIPCIÓN	CANT. VEH.	OBSERVACIÓN
1	L9110000063	Tornillo M4x16	2	
2	L1170000025	Toma de Carga	1	
3	L9040000018	Tuerca M4	2	
4	L9020000262	Tornillo M6x12	1	
5	L7210000039	Pito	1	
6	L1120000456	Controlador	1	
7	L9130000021	Tornillo M5x12	4	
8	L9050000025	Tuerca M5	11	
9	L9130000006	Tornillo M6x16	10	
10	L1200000112	Set X 5 Batería 12V/20AH	1	
	L1200000112-1	Batería 12V/20AH	5	Individual
11	L9020000263	Tornillo M6x16	2	
12	L1290000484	Switch Encendido	1	
13	L9040000011	Tuerca M3	2	
14	L1210000011	Breakers	1	
15	L9110000062	Tornillo M3x25	2	
16	C2000317000	Soporte Breakers	1	
17	L1130000014	Flasher	1	
18	L1040000009	Convertidor	1	
19	L1070001246	Instalación Eléctrica	1	
20	L1180000009	Cable Conexión Batería	3	
21	L1180000013	Cable conexión Batería	1	
22	L1340000008	Caja de Conexión	1	
24	L1280000029	Cargador	1	
	L1280000238		1	

FIGURA N° 01: RUEDA TRASERA - MOTOR (1/2)

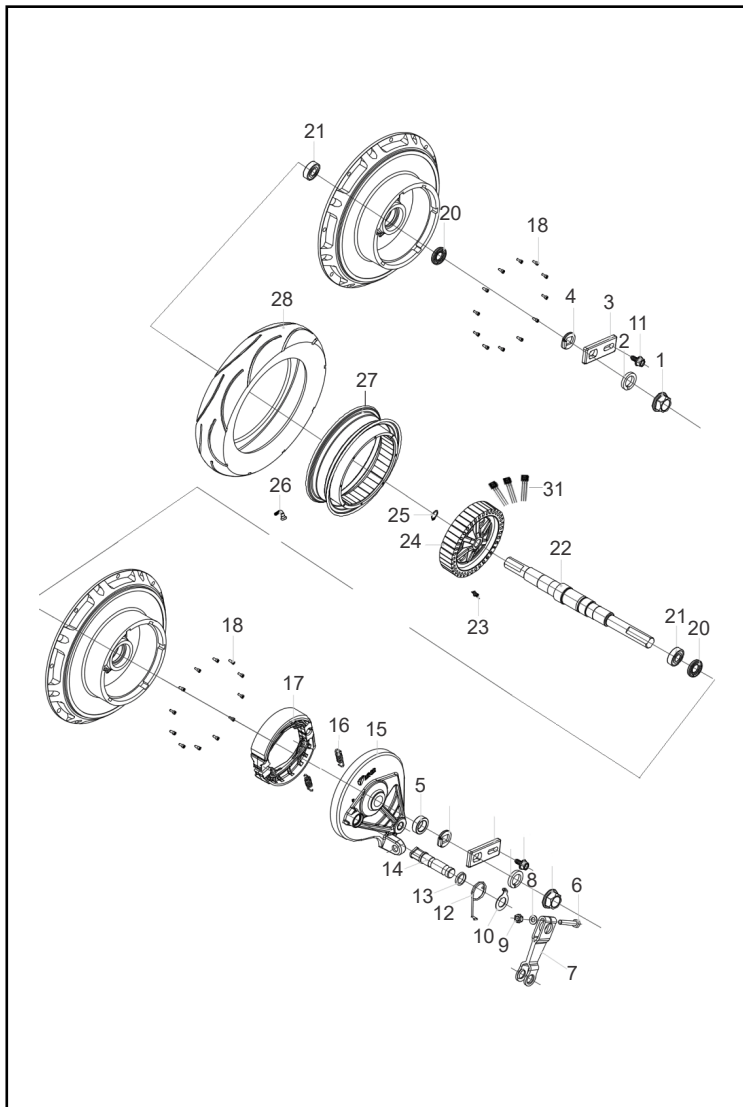


FIG. No.	PARTE No.	DESCRIPCIÓN	CANT. VEH.	OBSERVACIÓN
1	L9060000017	Tuerca 16x1.5	2	
2	L1020900032	Arandela	2	
3	L1020900023	Tensor de Cadena	2	
4	L1020900034	Arandela Tope de Rotación	2	
5	L9350000138	Buje 22x16.5x13	1	
6	L9940000007	Tornillo Leva Freno	1	
7	L1010100008	Leva Freno Trasero	1	
8	N0000004596	Arandela Leva Freno	1	
9	L9040000023	Tuerca Leva Freno	1	
10	L6080000517	Arandela	1	
11	L9020000262	Tornillo M6x12	1	
12	L9300000106	Resorte	1	
13	L9190000006	O Ring	1	
14	L9290000016	Eje Porta Bandas	1	
15	L6080000500	Porta Bandas	1	
16	L9300000107	Resorte Banda de Freno	2	
17	L6080200006	Banda de Freno	1	
18	L1020900035	Tornillo M5x12	24	
20	L3200600012	Retenedor Aceite	2	
21	L1011100017	Rodamiento	2	
22	L9290000021	Eje Trasero	1	
23	L1020400008	Conector	1	
24	L1020900038	Bobina	1	
25	L1020900037	Pin	1	

FIGURA N° 03: RUEDA DELANTERA

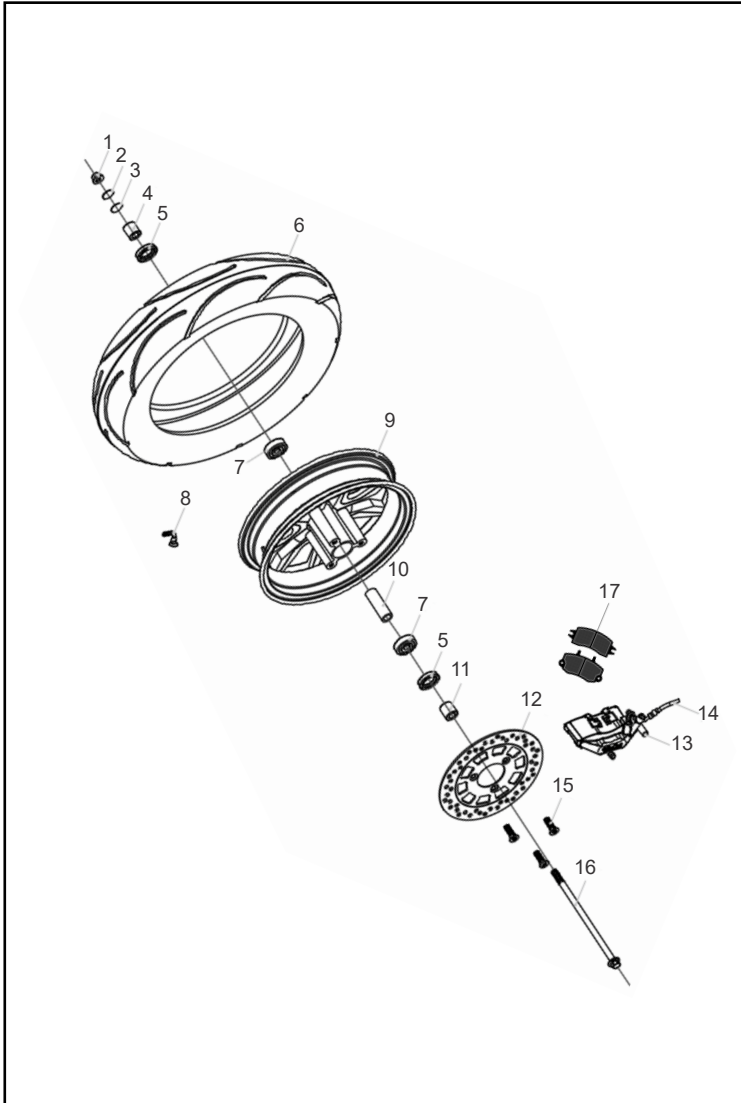


FIG. No.	PARTE No.	DESCRIPCIÓN	CANT. VEH.	OBSERVACIÓN
1	L9050000043	Tuerca 12x1.25	1	
2	L9170000019	Arandela	1	
3	L9150000043	Arandela	1	
4	L9350000097	Buje	1	
5	L3200600012	Retenedor 32x20x5	2	
6	L6030000089	Llanta 3.00-10	1	
7	L1011100016	Rodamiento 6201-2Z	2	
8	L6060000001	Válvula de Aire	1	
9	L6110000456	Rin Delantero	1	
10	L6110000542	Buje Rin Delantero	1	
11	L9350000136	Buje	1	
12	L6090000191	Disco de Freno	1	
13	L6070600072	Bomba de Freno Completa	1	
14	L6070700037	Conducto Bomba de Freno	1	
15	L9920000002	Tornillo	3	
16	L6010000317	Eje Rueda Delantero	1	
17	L6070200006	Pastas de Freno	1	
18	L9720000001	Tapon Eje Delantero	2	Gris
19	L9720000004	Tapon Eje Delanteo	2	Negro

FIGURA N° 04: CHASIS

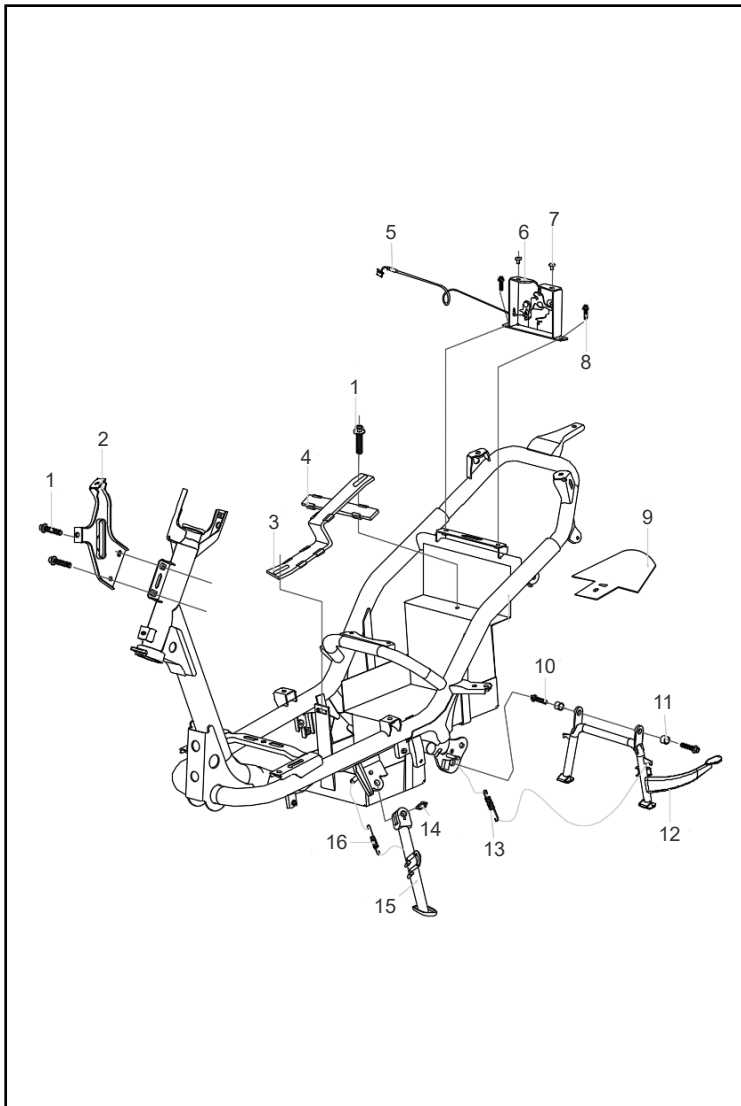


FIG. No.	PARTE No.	DESCRIPCIÓN	CANT. VEH.	OBSERVACIÓN
1	L9020000263	Tornillo M6x16	4	
2	L3110000037	Soporte Chasis	1	
3	L3130000323	Soporte Caja Batería	1	
4	L9510000365	Antivibrante Soporte Batería	5	
5	L4090000009	Cable Seguro Sillín	1	
6	L3170000008	Seguro Sillín	1	
7	L9490000013	Tornillo	2	
8	L9020000262	Tornillo M6x12	2	
9	C2003219000	Guardabarro Trasero Interno	1	
10	L9020000257	Tornillo M10x1.25x30	2	
11	L8330200005	Buje 15x10x10mm.	2	
12	L3050000470	Gato Central	1	
13	L9300000068	Resorte Gato Central	1	
14	L9530000055	Tornillo Gato Lateral	1	
15	L3070000175	Gato Lateral	1	
16	L9300000069	Resorte Gato Lateral	1	
17	L1140000018	Sensor Gato	1	No Ilustrado

FIGURA N° 05: SUSPENSIÓN DELANTERA

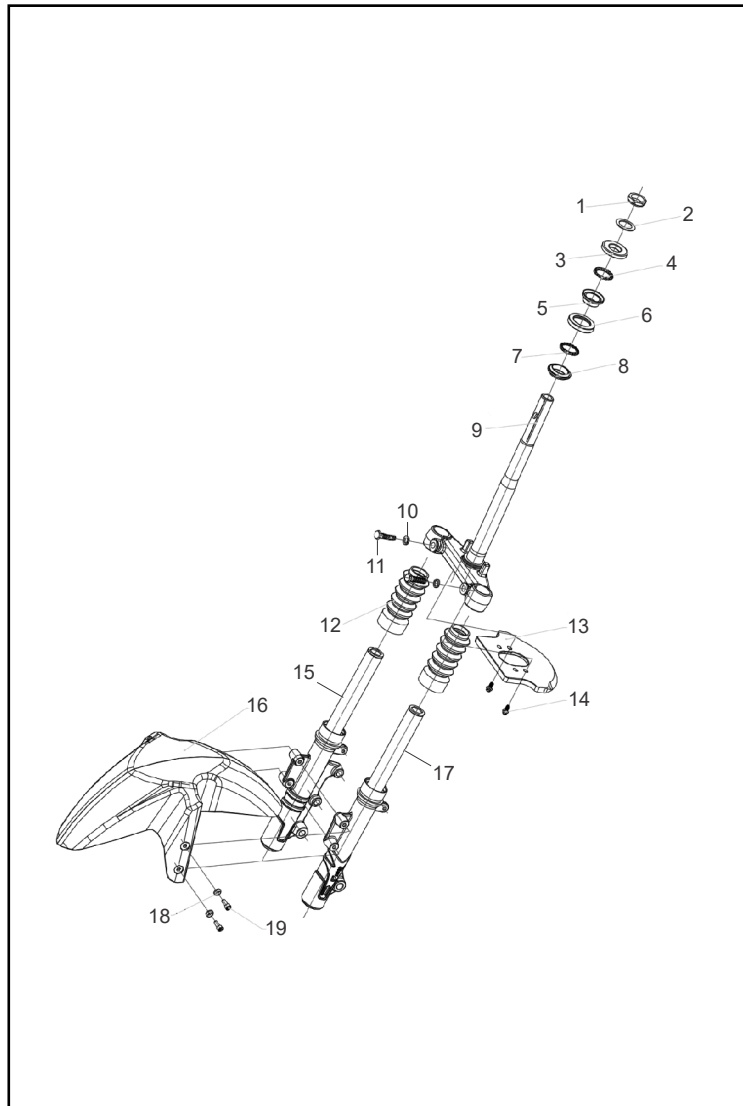


FIG. No.	PARTE No.	DESCRIPCIÓN	CANT. VEH.	OBSERVACIÓN
1A	L4010000034	Kit Cunas	1	No Ilustrado
1	L9060000018	Tuerca de Bloqueo	1	
2	L9150000060	Arandela	1	
3	L4010000037	Cuna	1	
4	L4010000038	Canastilla	1	
5	L4010000039	Cuna Superior	1	
6	L4010000040	Cuna Inferior	1	
7	L4010000038	Canastilla	1	
8	L4010000042	Cuna	1	
9	L3200300185	Espiga	1	
10	L9170000016	Wasa M10	2	
11	L9010000024	Set Tornillo M10x35	2	
12	L8230000004	Guardapolvo	2	
13	C2002928000	Guardabarro Inferior	1	
14	L9020000262	Tornillo M6x12	2	
15	L3200200464	Suspensión Derecha	1	
16	C1009598000	Guardabarro Delantero	1	
17	L3200100463	Suspensión Izquierda	1	
18	L9540000007	Arandela de Lujo Negra	4	
19	L9100000058	Tornillo M6x12	4	
20	L3200000163	Suspensión Del. Completa	1	Item 9,15,17

FIGURA N° 06: SUSPENSIÓN TRASERA

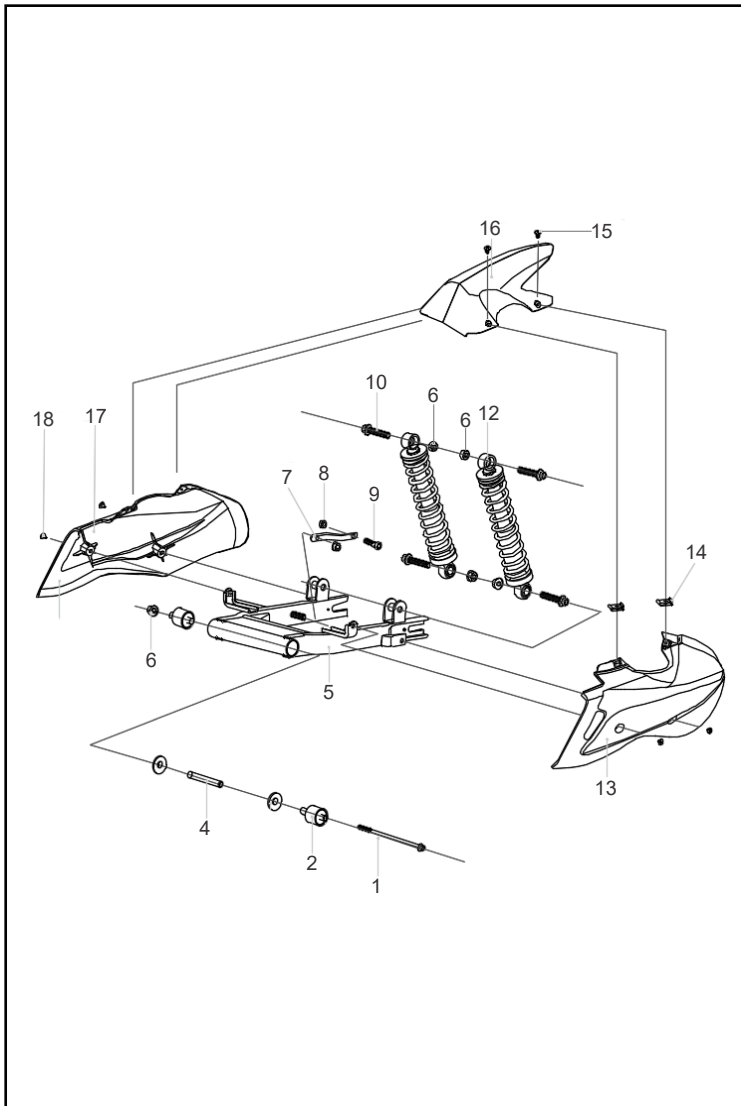


FIG. No.	PARTE No.	DESCRIPCIÓN	CANT. VEH.	OBSERVACIÓN
1	L9280000051	Eje Brazo Oscilante	1	
2		Buje B. Oscilante	2	
3	L9510000432	Arandela	2	
4	L9510000435	Buje	1	
5	L3040000490	Brazo Oscilante	1	
6	L9060000012	Tuerca M10x1.21	8	
7	L3140000038	Platina Freno Trasero	1	
8	L9470000012	Tuerca M8	1	
9	L9530000054	Tornillo M8x30	1	
10	L9020000258	Tornillo M10x1.25x40	4	
12	L3210000192	Amortiguador Trasero	2	
13	C2002935000	Cubierta Izq. B. Oscilante	1	
14	L9270000012	Platina	4	
15	L9140000086	Tornillo ST4.8x16	4	
16	C2002937000	Guardabarro Trasero	1	
17	C2002936000	Cubierta Der. B. Oscilante	1	
18	L9490000013	Tornillo	4	
19	L9020000262	Tornillo M6x12	2	No Ilustrado

FIGURA N° 07: MANUBRIO

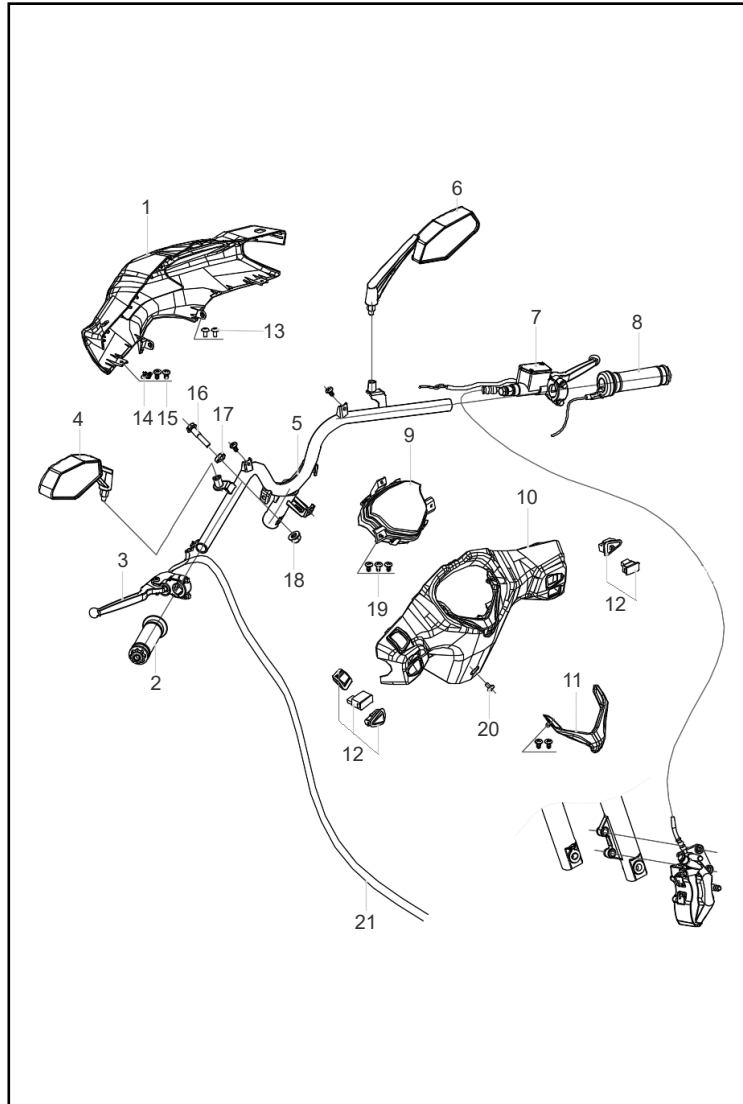


FIG. No.	PARTE No.	DESCRIPCIÓN	CANT. VEH.	OBSERVACIÓN
1	C1009586000	Carenaje Farola	1	
2	L1350000202	Manillar Izquierdo	1	
3	L6130000109	Leva Completa Izq.	1	
4	L8140000086	Espejo Izquierdo	1	
5	L4030000498	Manubrio	1	
6	L8150000085	Espejo Derecho	1	
7	L3470000006	Bomba de Freno Completa	1	
8	L1360000338	Manillar Acelerador	1	
9	L7230000797	Velocímetro	1	
10	C2002927000	Cubierta Velocímetro	2	
11	C1009599000	Cubierta Superior Velocímetro	2	
12	L1050000048	Kit Switch	2	
13	L9490000013	Tornillo M6x16	1	
14	L9270000012	Platina	1	
15	L9140000086	Tornillo ST4.8x16	1	
16	L9020000222	Tornillo M10x1.25x45	1	
17	L4030000500	Arandela de Bloqueo	1	
18	L9520000004	Tuerca M10x1.25	1	
19	L9140000092	Tornillo ST4.2x13	7	
20	L9490000009	Tornillo M6x12	1	
21	L6150000522	Cable de Freno Trasero	1	

FIGURA N° 08: CUBIERTAS FRONTALES

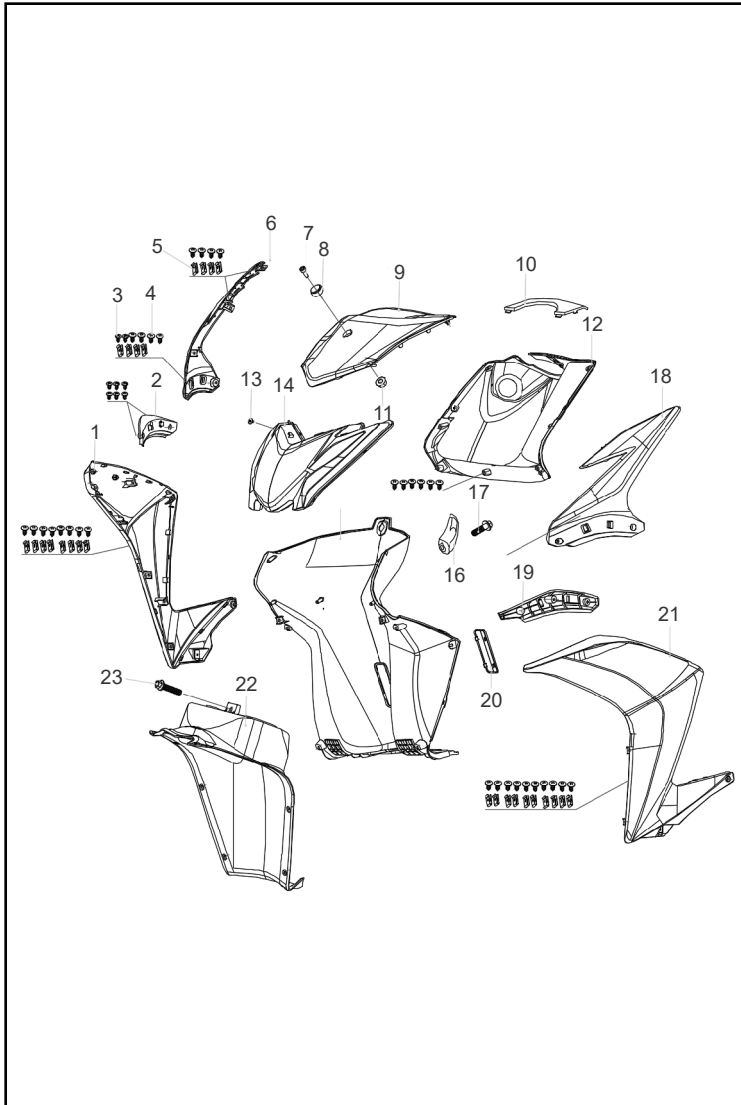


FIG. No.	PARTE No.	DESCRIPCIÓN	CANT. VEH.	OBSERVACIÓN
1	C1009591000	Cubierta Del. Derecha	1	
2	C1009593000	Soporte Cub. Delantera Der.	1	
3	L9140000094	Tornillo ST4.2x13	14	
4	L9140000097	Tornillo St4.8x16	26	
5	L9270000012	Platina	26	
6	C1009589000	Carenaje Frontal Derecho	1	
7	L9100000059	Tornillo M6x20	1	
8	L9540000007	Antivibrante	1	
9	C1009587000	Carenaje Frontal	1	
10	C2002931000	Cubierta Espiga	1	
11	L9050000045	Tuerca M6	1	
12	C2002930000	Carenaje Superior Interno	1	
13	L9490000013	Tornillo	1	
14	L7010000221	Farola	1	
15	C2002929000	Cubierta Interna	1	
16	C2003469000	Gancho Porta Bolso	1	
17	L9020000087	Tornillo M6x20	1	
18	C1009588000	Carenaje Frontal Izquierdo	1	
19	C1009592000	Soporte Cub. Delantera Izq.	1	
20	C2002944000	Tapa # Chasis	1	
21	C1009590000	Cubierta Del. Izquierda	1	
22	C2002928000	Guardabarro Inferior	1	
23	L9020000051	Tornillo M6x16	1	
24	L8240000939	Calcomanía "STARKER" 3D	1	No Ilustrado
25	L7010100036	Bombillo Farola	1	No Ilustrado

FIGURA N° 09: CUBIERTAS

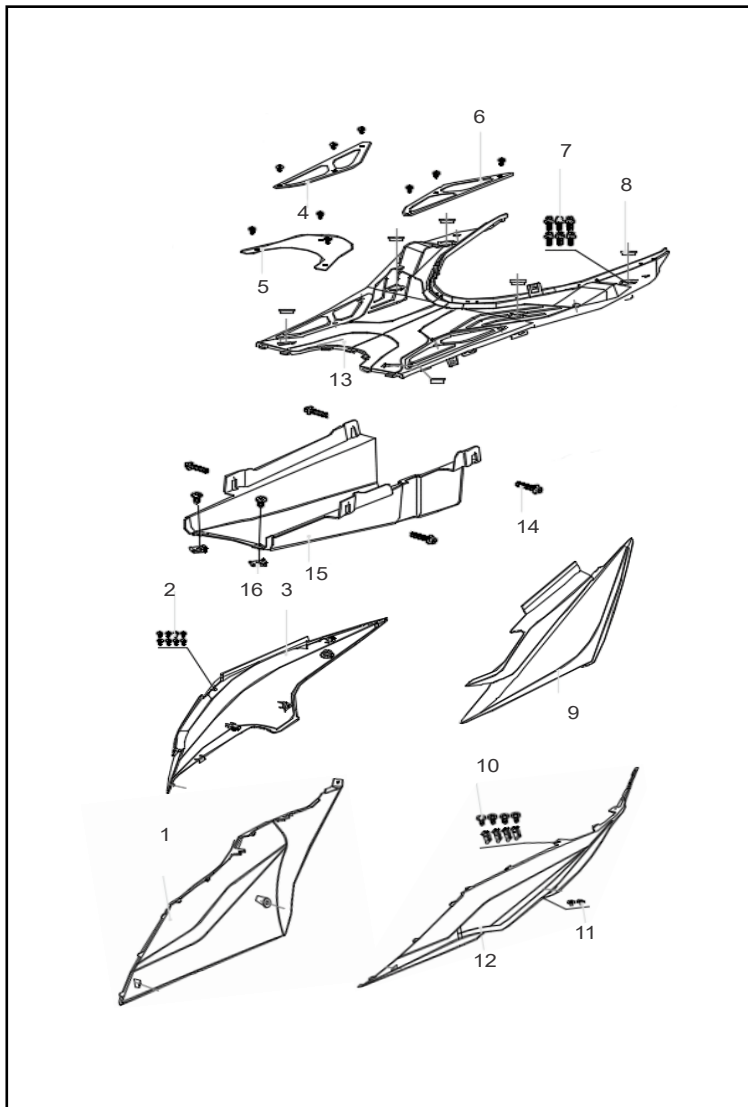


FIG. No.	PARTE No.	DESCRIPCIÓN	CANT. VEH.	OBSERVACIÓN
1	C1009595000	Cubierta Piso Derecha	1	
2	L9140000092	Tornillo ST4.2x13	17	
3	C1009597000	Cubierta Sillín Derecha	1	
4	T2000105000	Placa Derecha Piso	1	
5	T2000106000	Placa Frontal Piso	1	
6	T2000104000	Placa Izquierda Piso	1	
7	L9690000002	Tornillo M6x20	6	
8	C2003452000	Tapones Piso	6	
9	C1009596000	Cubierta Sillín Izquierda	1	
10	L9140000086	Tornillo ST4.8x16	6	
11	L9490000013	Tornillo M6x16	2	
12	C1009594000	Cubierta Piso Izquierda	1	
13	C2002932000	Piso	1	
14	L9020000263	Tornillo M6x16	4	
15	C2002940000	Cubierta Inferior Chasis	1	
16	L9270000012	Platina	6	

FIGURA N° 10: SILLÍN

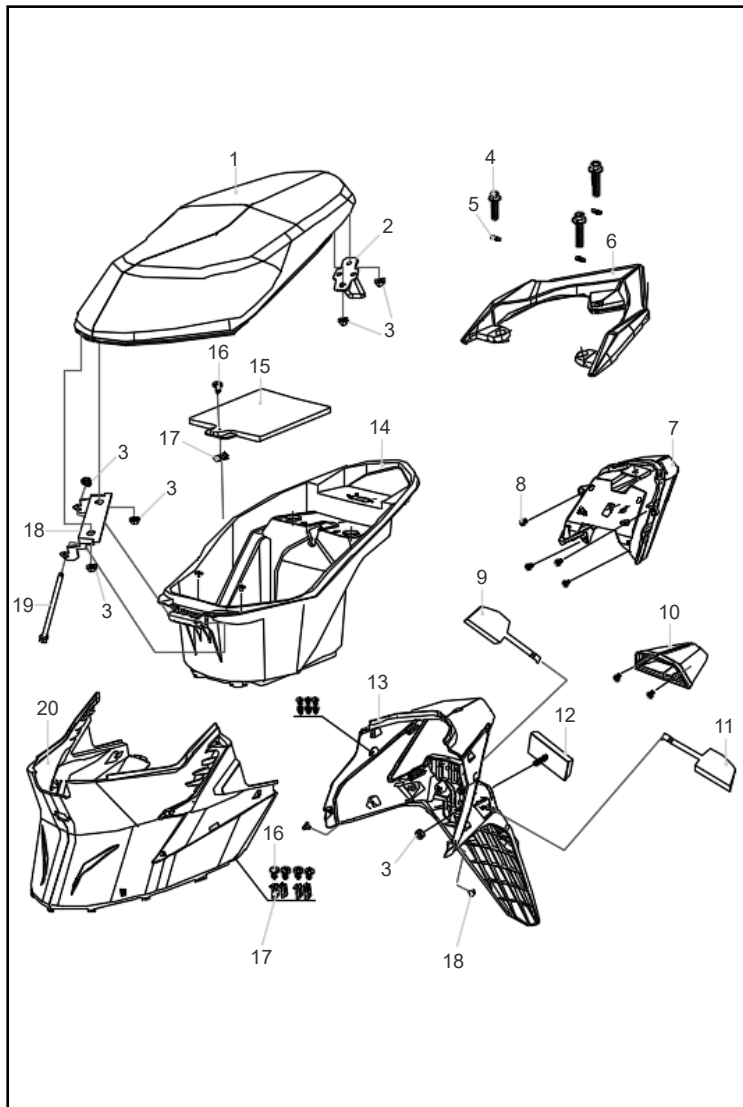


FIG. No.	PARTE No.	DESCRIPCIÓN	CANT. VEH.	OBSERVACIÓN
1	L8010000857	Sillín	1	Costura Naranja
2	L8040000002	Gancho Sillín	1	
3	L9050000026	Tuerca M6	6	
4	L9020000269	Tornillo M8x30	3	
5	L9150000021	Arandela 8x16	3	
6	L3240000147	Parrilla	1	
7	L7070000186	Stop	1	
8	L9140000092	Tornillo ST4.2x13	6	
9	L7060000029	Direccional Trasera Derecha	1	
10	L7110000013	Luz Placa	1	
11	L7050000029	Direccional Trasera Izquierda	1	
12	L7200000056	Reflector Trasero	1	
13	C2002934000	Guardabarro Trasero	1	
14	C2002938000	Guantera	1	
15	C2002939000	Cubierta Int. Guantera	1	
16	L9140000086	Tornillo ST4.8x16	5	
17	L9270000012	Platina	5	
18	L8010000966	Bisagra Sillín	1	
19	L9290000018	Eje Bisagra Sillín	1	
20	C2002933000	Cubierta Guantera	1	
21	L8240000959	Calcomania Sunny	2	No Ilustrado
22	L8270001692	Kit Calcomanias Sunny Blanco/Naranja	1	No Ilustrado
23	L8270001693	Kit Calcomanias Sunny Verde/Blanco	1	No Ilustrado
24	L8270001694	Kit Calcomanias Sunny Azul/Blanco	1	No Ilustrado
25	L8240000984	Calcomania Aviso	1	No Ilustrado

ÍNDICE DE REFERENCIAS

PARTE No.	FIG. No.	PAG. No.
C1009586000	1	8
C1009587000	9	9
C1009588000	18	9
C1009589000	6	9
C1009590000	21	9
C1009591000	1	9
C1009592000	19	9
C1009593000	2	9
C1009594000	12	10
C1009595000	1	10
C1009596000	9	10
C1009597000	3	10
C1009598000	16	6
C1009599000	11	8
C2000317000	16	1
C2002927000	10	8
C2002928000	13	6
C2002928000	22	9
C2002929000	15	9
C2002930000	12	9
C2002931000	10	9
C2002932000	13	10

PARTE No.	FIG. No.	PAG. No.
C2002933000	20	11
C2002934000	13	11
C2002935000	13	7
C2002936000	17	7
C2002937000	16	7
C2002938000	14	11
C2002939000	15	11
C2002940000	15	10
C2002944000	20	9
C2003219000	9	5
C2003452000	8	10
C2003469000	16	9
L1010100008	7	2
L1011100016	7	4
L1011100017	21	2
L1020000995	30	3
L1020400003	31	3
L1020400008	23	2
L1020600005	27	3
L1020900023	3	2
L1020900032	2	2
L1020900034	4	2

PARTE No.	FIG. No.	PAG. No.
L1020900035	18	2
L1020900037	25	2
L1020900038	24	2
L1040000009	18	1
L1050000048	12	8
L1070001246	19	1
L1120000456	6	1
L1130000014	17	1
L1140000018	17	5
L1170000025	2	1
L1180000009	20	1
L1180000013	21	1
L1200000112	10	1
L1200000112-1	10	1
L1210000011	14	1
L1280000029	24	1
L1280000238	24	1
L1290000484	12	1
L1340000008	22	1
L1350000202	2	8
L1360000338	8	8
L3040000490	5	7

PARTE No.	FIG. No.	PAG. No.
L3050000470	12	5
L3070000175	15	5
L3110000037	2	5
L3130000323	3	5
L3140000038	7	7
L3170000008	6	5
L3200000163	20	6
L3200100463	17	6
L3200200464	15	6
L3200300185	9	6
L3200600012	20	2
L3200600012	5	4
L3210000192	12	7
L3240000147	6	11
L3470000006	7	8
L4010000034	1A	6
L4010000037	3	6
L4010000038	4	6
L4010000038	7	6
L4010000039	5	6
L4010000040	6	6
L4010000042	8	6

PARTE No.	FIG. No.	PAG. No.
L4030000498	5	8
L4030000500	17	8
L4090000009	5	5
L6010000317	16	4
L6030000089	28	3
L6030000089	6	4
L6060000001	26	3
L6060000001	8	4
L6070200006	17	4
L6070600072	13	4
L6070700037	14	4
L6080000500	15	2
L6080000517	10	2
L6080200006	17	2
L6090000191	12	4
L6110000456	9	4
L6110000542	10	4
L6130000109	3	8
L6150000522	21	8
L7010000221	14	9
L7010100036	25	9
L7050000029	11	11

ÍNDICE DE REFERENCIAS

PARTE No.	FIG. No.	PAG. No.
L7060000029	9	11
L7070000186	7	11
L7110000013	10	11
L7200000056	12	11
L7210000039	5	1
L7230000797	9	8
L8010000857	1	11
L8010000966	18	11
L8040000002	2	11
L8140000086	4	8
L8150000085	6	8
L8230000004	12	6
L8240000939	24	9
L8240000959	21	11
L8240000984	25	11
L8270001692	22	11
L8270001693	23	11
L8270001694	24	11
L8330200005	11	5
L9010000024	11	6
L9020000051	23	9
L9020000087	17	9

PARTE No.	FIG. No.	PAG. No.
L9020000222	16	8
L9020000257	10	5
L9020000258	10	7
L9020000262	4	1
L9020000262	11	2
L9020000262	8	5
L9020000262	14	6
L9020000262	19	7
L9020000263	11	1
L9020000263	1	5
L9020000263	14	10
L9020000269	4	11
L9040000011	13	1
L9040000018	3	1
L9040000023	9	2
L9050000025	8	1
L9050000026	3	11
L9050000043	1	4
L9050000045	11	9
L9060000012	6	7
L9060000017	1	2
L9060000018	1	6

PARTE No.	FIG. No.	PAG. No.
L9100000058	19	6
L9100000059	7	9
L9110000062	15	1
L9110000063	1	1
L9130000006	9	1
L9130000021	7	1
L9140000086	15	7
L9140000086	15	8
L9140000086	10	10
L9140000086	16	11
L9140000092	19	8
L9140000092	2	10
L9140000092	8	11
L9140000094	3	9
L9140000097	4	9
L9150000021	5	11
L9150000043	3	4
L9150000060	2	6
L9170000016	10	6
L9170000019	2	4
L9190000006	13	2
L9270000012	14	7

PARTE No.	FIG. No.	PAG. No.
L9270000012	14	8
L9270000012	5	9
L9270000012	16	10
L9270000012	17	11
L9280000051	1	7
L9290000016	14	2
L9290000018	19	11
L9290000021	22	2
L9300000068	13	5
L9300000069	16	5
L9300000106	12	2
L9300000107	16	2
L9350000097	4	4
L9350000136	11	4
L9350000138	5	2
L9470000012	8	7
L9490000009	20	8
L9490000013	7	5
L9490000013	18	7
L9490000013	13	8
L9490000013	13	9
L9490000013	11	10

PARTE No.	FIG. No.	PAG. No.
L9510000365	4	5
L9510000432	3	7
L9510000435	4	7
L9520000004	18	8
L9530000054	9	7
L9530000055	14	5
L9540000007	18	6
L9540000007	8	9
L9690000002	7	10
L9720000001	18	4
L9720000004	19	4
L9920000002	15	4
L9940000007	6	2
N0000004596	8	2
T2000104000	6	10
T2000105000	4	10
T2000106000	5	10

FICHA TÉCNICA SUNNY

CARACTERÍSTICAS	UNIDAD
Tipo Motor :	HUB
Potencia Motor :	1200 W
Velocidad Máxima :	45 Km/h
Autonomía :	50 Km
Suspensión Delantera :	Telescópica Hidráulica
Suspensión Trasera :	Doble Amortiguador
FRENOS	
Freno Delantero :	Disco
Freno Trasero :	Campana
LLANTAS	
Llanta Delantera :	90/90-10 TL (Sin Neumático)
Llanta Trasera :	90/90-10 TL (Sin Neumático)
Rines :	Aspa
SISTEMA ELÉCTRICO	
Batería :	60V/20AH
Tiempo de Carga :	6-8 h
Tablero de Información :	Si
Tipo de Batería :	Pb Plomo-Ácido
Batería Removible (Si/No) :	No
DIMENSIONES	
Largo :	1750 mm
Ancho :	890 mm
Altura :	1230 mm
Peso en Seco (kg) :	98 Kg



starker MOTO ELÉCTRICA SUNNY





 **stärker**[®]
Energize Your Life |





www.auteco.com.co

Línea gratuita nacional: 018000 520090

