



# **CATÁLOGO DE PARTES**

## *BICICLETA ELÉCTRICA - SPORT*

[www.starker.com.co](http://www.starker.com.co)

**¡ENERGIZA TU VIDA!**

**#LANUEVAENERGÍA**

# NUESTRAS TIENDAS

Auteco electric esta energizando a Colombia desde sus tiendas, encuentra mayor información en la línea **01 8000 520090** y en el sitio web **[www.starker.com.co](http://www.starker.com.co)**

- 📍 Bogotá - Av las Américas # 68F - 57
- 📍 Bogotá - Av carrera 19 # 134 -65
- 📍 Bogotá - Av calle 80 # 82 A - 22
- 📍 Bogotá - Carrera 96 # 140 D - 13
- 📍 Medellín - Calle 37 # 50 - 9
- 📍 Palmira - Valle Carrera 28 # 28 - 37
- 📍 Cali - Valle Carrera 66 # 9 - 71

*Starker*

# # LaNuevaEnergía





# NUESTROS CENTROS DE SERVICIO AUTORIZADOS

Auteco electric esta energizando  
a Colombia desde sus tiendas,  
encuentra mayor información  
en la línea 01 8000 520090  
y en el sitio web [www.starker.com.co](http://www.starker.com.co)

- 📍 Bogotá - Av Calle 80 # 82 A - 22
- 📍 Bogotá - Av Carrera 19 # 134 - 65
- 📍 Medellín - Calle 38 # 52 - 34 (la bayadera)
- 📍 Palmira - Valle Carrera 28 # 28 - 37
- 📍 Cali - Valle Carrera 1 # 23 - 40





---

## PREFACIO

---

Es nuestro placer presentarles a ustedes el Catálogo de Partes.

Este Catálogo ha sido especialmente diseñado para ayudarle en la selección de las partes correctas con el fin de mantener el vehículo en las mejores condiciones.

Los repuestos originales están sujetos a un exigente estándar de control de calidad, por lo tanto es necesario que usted sólo use repuestos originales.

En nuestro constante esfuerzo para mejorar la eficiencia y desempeño de su vehículo, las especificaciones, diagramas y número de partes pueden cambiar sin previo aviso. Consecuentemente las descripciones de los repuestos en este Catálogo pueden no ser las finales y definitivas.

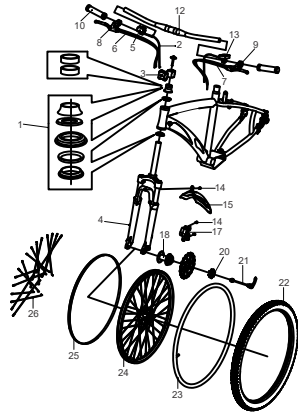
Las alteraciones y modificaciones que ocurren en la impresión de este Catálogo, serán informadas a nuestra red, a través de circulares de Servicio o en nuestra página web: [www.auteco.com.co](http://www.auteco.com.co) accediendo al link repuestos. Es requisito que usted actualice su Catálogo y haga las correcciones necesarias, una vez reciba dichas circulares. Lo anterior le asegurará un rápido y adecuado despacho de sus partes, pues las órdenes están siendo diligenciadas con las referencias más actualizadas.

En caso de necesitar asistencia técnica, comunicarse con el Distribuidor Autorizado o llamar al Departamento de Servicios Auteco.

# ÍNDICE

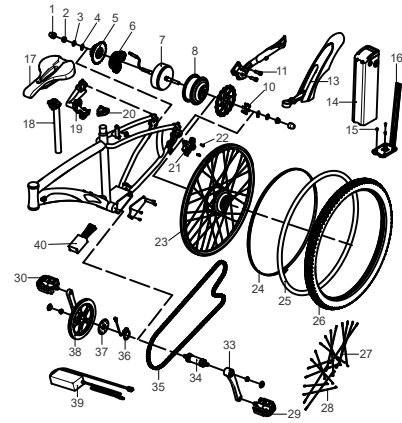
DESCRIPCIÓN	PÁG. N°
RUEDA DELANTERA - MANUBRIO .....	1-2
RUEDA TRASERA .....	3-4
ÍNDICE DE REFERENCIAS .....	5

## ÍNDICE DE GRÁFICOS



**FIGURA N° 1: RUEDA DELANTERA - MANUBRIO**

**PAG 1-2**



**FIGURA N° 2: RUEDA TRASERA**

**PAG 3-4**




FIGURA N° 01: RUEDA DELANTERA (1/2)

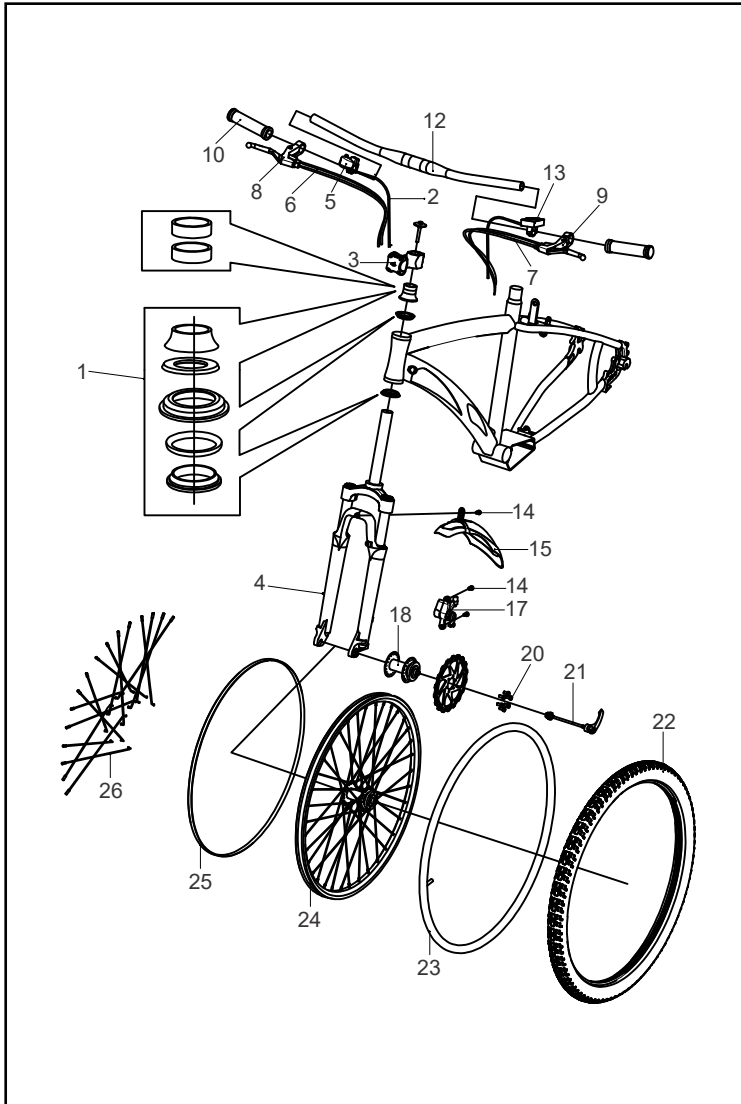


FIG. No.	PORTE No.	DESCRIPCIÓN	CANT. VEH.	OBSERVACIÓN
1	S-Y046-0020	Kit Cunas	1	
2	S-Y046-0038	Empaque Guaya Cambios	1	
3	S-Y046-0018	Espiga	1	
4	S-Y046-0019	Suspensión Delantera Comp.	1	
5	S-Y046-0027	Palanca de Cambios	1	
6	S-Y046-0036	Cable Completo Freno Delantero	1	
7	S-Y046-0037	Cable Completo Freno Trasero	1	
8	S-Y046-0010	Leva Freno Izquierda Completa	1	
9	S-Y046-0011	Leva Freno Derecha Completa	1	
10	S-Y046-0046	Manillar Derecho	1	
11	S-Y046-0045	Manillar Izquierdo	1	
12	S-Y046-0017	Manubrio	1	
13	S-Y046-0007	Velocímetro	1	
14	S-Y-90200	Tornillo M6x16mm.	4	
15	S-Y046-0047	Guardafango Delantero	1	
17	S-Y046-0022	Caliper Delantero	1	
18	S-Y046-0024	Manzana Delantero	1	
19	S-Y046-0049	Tornillo Y Arandela M6x12	1	No Ilustrado
20	S-Y-93000	Tornillo M5x8mm.	6	
21	S-Y046-0052	Eje Delantero	1	
22	S-Y046-0042	Llanta 26x1.95	1	
23	S-Y046-0043	Neumático 26x1.95	1	
24	S-Y046-0028	Rin Delantero	1	
25	S-Y046-0044	Protector Neumático	1	



FIGURA N° 02: RUEDA TRASERA (1/2)

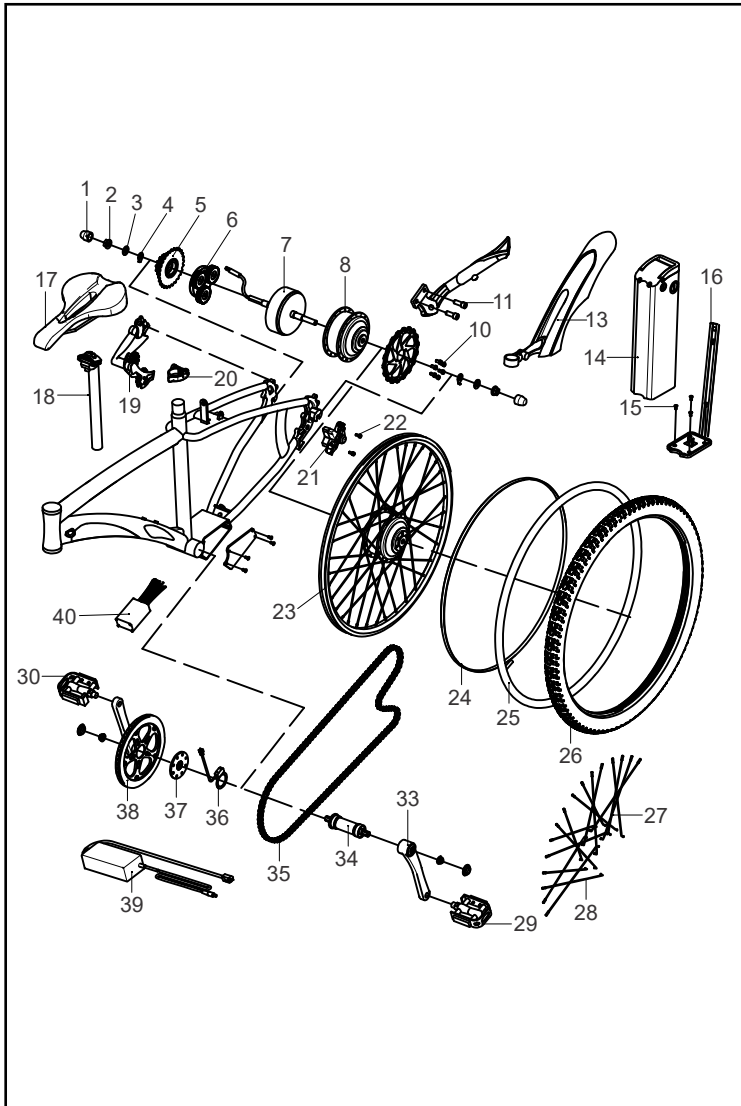


FIG. No.	PORTE No.	DESCRIPCIÓN	CANT. VEH.	OBSERVACIÓN
1	S-Y-92400	Tapón Eje Trasero	2	
2	S-Y-90600	Tuerca M12	2	
3	S-Y-90800	Arandela	2	
4	S-Y-90700	Arandela de Bloqueo	1	
5	S-Y046-0025	Piñón Trasero (Pacha)	1	
6	S-Y046-0003	Engranaje Planetario	1	
*7	S-Y046-0004	Rotor Motor Eléctrico	1	
8	S-Y046-0002	Motor Completo	1	
9	S-Y046-0049	Tornillo y Arandela M6x12	1	No Ilustrado
10	S-Y-93000	Tornillo M5x8mm.	6	
11	S-Y-93300	Tornillo M6x5mm.	2	
12	S-Y046-0050	Tornillo M4x15	1	No Ilustrado
13	S-Y046-0048	Guardafango Trasero	1	
14	S-Y046-0001	Batería 36V/10AH	1	
15	S-Y-93400	Tornillo M5x12	4	
16	S-Y046-0056	Base Batería	1	
17	S-Y046-0033	Sillín	1	
18	S-Y046-0034	Barra Sillín	1	
19	S-Y046-0026	Tensor Cadena	1	
20	S-Y046-0035	Mordaza Barra Sillín	1	
21	S-Y046-0023	Caliper Trasero	1	
22	S-Y-92900	Tornillo M6x16mm.	2	
23	S-Y046-0029	Rin Trasero	1	
24	S-Y046-0044	Protector Neumático	1	
25	S-Y046-0043	Neumático 26x1.95	1	
* Contiene Item 6				







## FICHA TÉCNICA SPORT

CARACTERÍSTICAS	UNIDAD
Tipo Motor :	Motor HUB DC Sin Escobillas
Potencia Motor :	250W Rear Motor
Velocidad Máxima :	25Km/h
Autonomía :	50Km
Suspensión Delantera :	Telescópica
Suspensión Trasera :	N/A
Transmisión :	Cadena y Piñón Asistido Por Motor Eléctrico
Numero de Velocidades :	7 Velocidades Variación Mecánica
Piñón (# de Dientes y Diámetro) :	1 Plato Grande
Marca de Sistema de Cambios :	Shimano Tx50 7 Velocidades
<b>FRENOS</b>	
Freno Delantero :	Disco
Freno Trasero :	Disco
<b>LLANTAS</b>	
Llanta Delantera :	26" * 1.95
Llanta Trasera :	26" * 1.95
Rines :	Radios
<b>SISTEMA ELÉCTRICO</b>	
Batería :	36V/ 10Ah
Tiempo de Carga :	4-6 h
Tablero de Información :	Si
Tipo de Batería :	Litio ion
Bateria Removible (Si/No) :	Si
<b>DIMENSIONES</b>	
Largo :	1730 mm
Ancho :	590 mm
Altura :	1083 mm
Peso en Seco (kg) :	24 Kg



# stärker BICICLETA ELÉCTRICA SPORT





 stärker®



**BICICLETAS  
ELÉCTRICAS**



[www.auteco.com.co](http://www.auteco.com.co)

Línea gratuita nacional: 018000 520090

