



CATÁLOGO DE PARTES *SKUTY ELÉCTRICA - YIPI*



www.starker.com.co

¡ENERGIZA TU VIDA!

#LANUEVAENERGÍA

PREFACIO

Es nuestro placer presentarles a ustedes el Catálogo de Partes.

Este Catálogo ha sido especialmente diseñado para ayudarle en la selección de las partes correctas con el fin de mantener el vehículo en las mejores condiciones.

Los repuestos originales están sujetos a un exigente estándar de control de calidad, por lo tanto es necesario que usted sólo use repuestos originales.

En nuestro constante esfuerzo para mejorar la eficiencia y desempeño de su vehículo, las especificaciones, diagramas y número de partes pueden cambiar sin previo aviso. Consecuentemente las descripciones de los repuestos en este Catálogo pueden no ser las finales y definitivas.

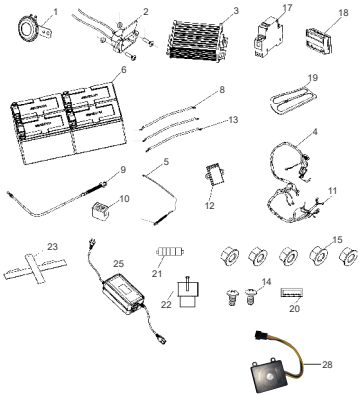
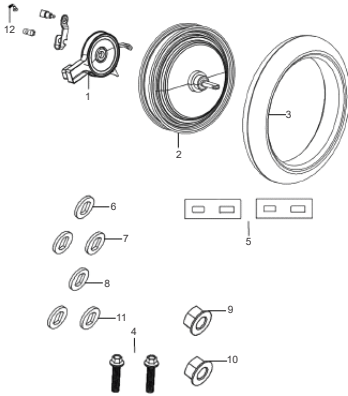
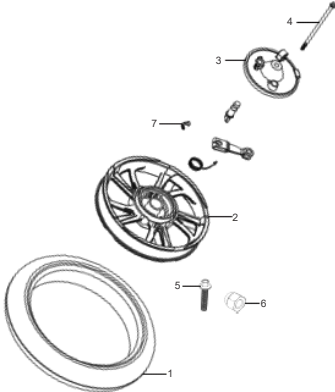
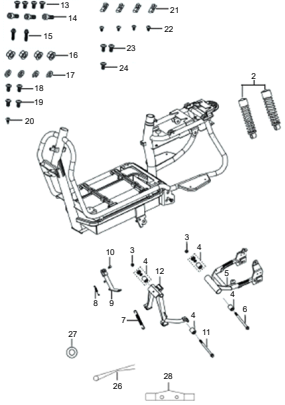
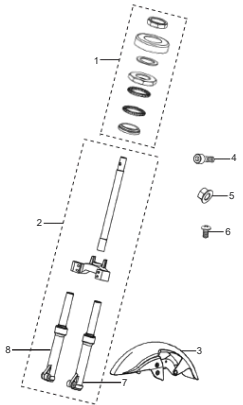
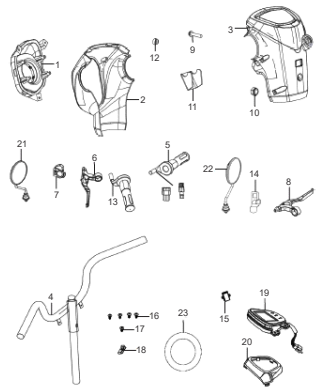
Las alteraciones y modificaciones que ocurren en la impresión de este Catálogo, serán informadas a nuestra red, a través de circulares de Servicio o en nuestra página web: www.auteco.com.co accediendo al link repuestos. Es requisito que usted actualice su Catálogo y haga las correcciones necesarias, una vez reciba dichas circulares. Lo anterior le asegurará un rápido y adecuado despacho de sus partes, pues las órdenes están siendo diligenciadas con las referencias más actualizadas.

En caso de necesitar asistencia técnica, comunicarse con el Distribuidor Autorizado o llamar al Departamento de Servicios Auteco.

ÍNDICE

DESCRIPCIÓN	PÁG. N°
SISTEMA ELÉCTRICO	1 - 2
RUEDA TRASERA - MOTOR	3
RUEDA DELANTERA	4
CHASIS	5 - 6
SUSPENSIÓN DELANTERA	7
MANUBRIO	8
CUBIERTAS	9 - 10
PARRILLA	11
ÍNDICE DE REFERENCIAS	12 - 13

ÍNDICE DE GRÁFICOS

			
FIGURA N° 1: SISTEMA ELÉCTRICO PAG. No 1 - 2	FIGURA N° 2: RUEDA TRASERA - MOTOR PAG. No 3	FIGURA N° 3: RUEDA DELANTERA PAG. No 4	
			
FIGURA N° 4: CHASIS PAG. No 5 - 6	FIGURA N° 5: SUSPENSIÓN DELANTERA PAG. No 7	FIGURA N° 6: MANUBRIO PAG. No 8	

ÍNDICE DE GRÁFICOS

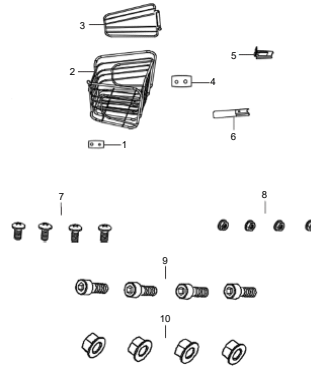
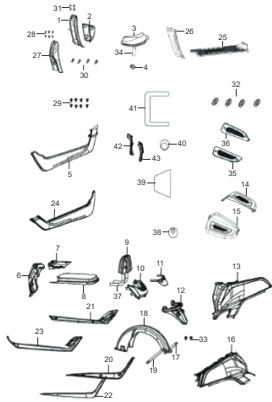


FIGURA N° 7: CUBIERTAS

**PAG. No
9 - 10**

FIGURA N° 8: PARRILLA

**PAG. No
11**

FIGURA N° 01: SISTEMA ELÉCTRICO (1/2)

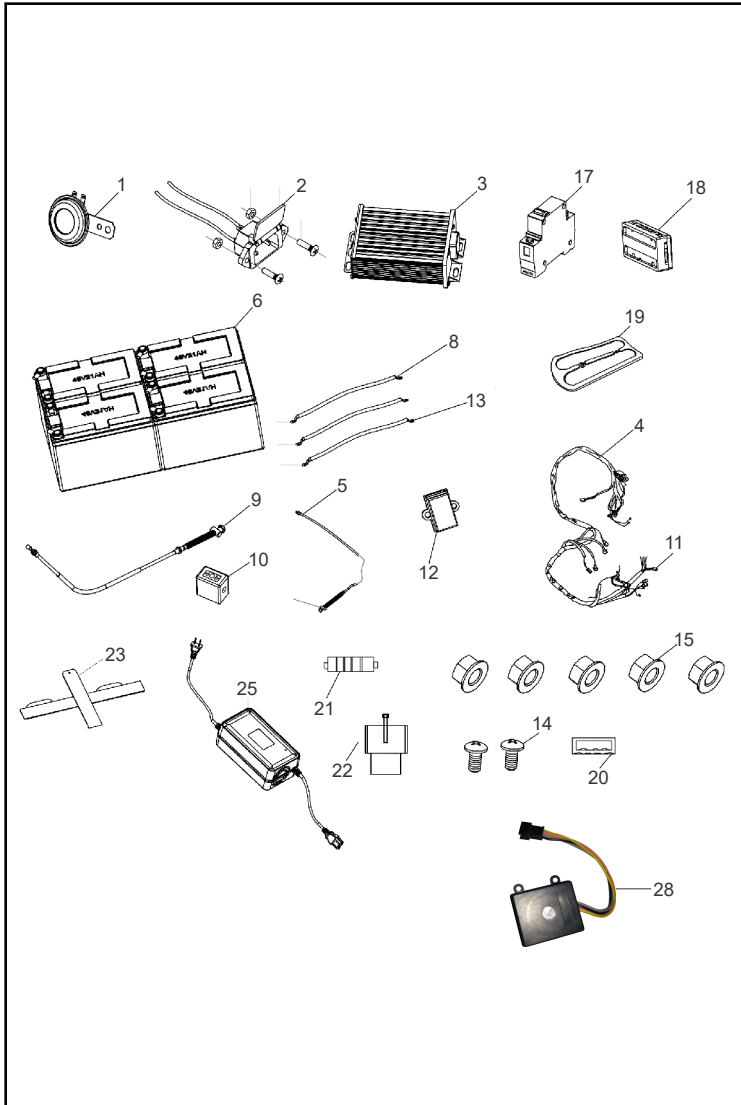


FIG. No.	PARTE No.	DESCRIPCIÓN	CANT. VEH.	OBSERVACIÓN
1	L7210000041	Pito	1	
2	L1320000116	Toma de Carga	1	
3	L1120000615	Controlador	1	
4	L1070001132	Instalación Eléctrica	1	
5	L6150000545	Cable de Freno Trasero	1	
6	L1200000242	Set x 4 Bateria 12V/20AH	1	
	L1200000242-1	Batería 12V/20AH	4	Individual
8	L1180000081	Cable Conexión Bateria A	2	
9	L6140000291	Cable de Freno Delantero	1	
10	L1040000047	Sensor Luz Freno	1	
11	L1080000119	Cable de Poder	1	
12	L7220000221	Alarma	1	
13	L1180000110	Cable Conexión Bateria B	1	
14	L9110000006	Tornillo M4x12	2	
15	L9470000001	Tuerca M5	5	
16	L9140000056	Tornillo ST4.0x12	1	No Ilustrado
17	L1210000046	Breakers	1	
18	L1340000016	Caja Conexiones	1	
19	C2201894000	Soporte Goma Bateria	1	
20	C2201481000	Tubo Cable Principal	1	
21	C2201582000	Guardapolvo	1	
22	L8390000001	Caja Conectore de Salida	1	
23	C2201492000	Protector Bateria	1	
24	C2200451000	Cubierta Luz Direccionales	1	No Ilustrado
25	L1280000236	Cargador	1	

FIGURA N° 02: RUEDA TRASERA - MOTOR

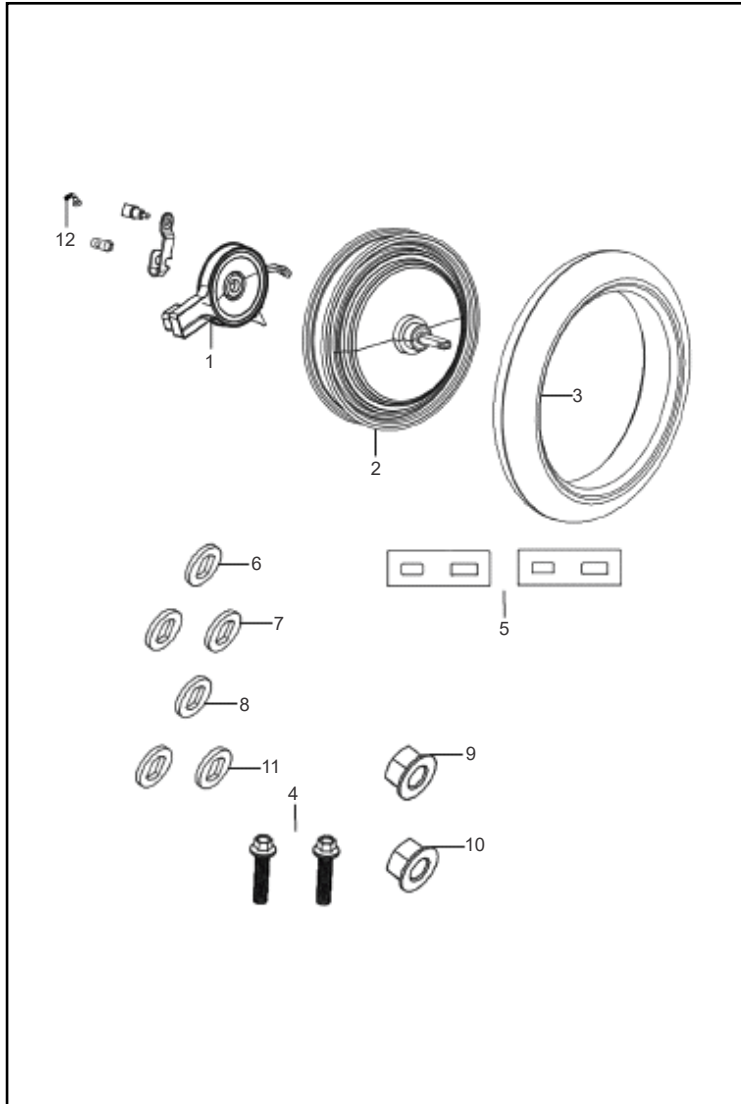


FIG. No.	PARTE No.	DESCRIPCIÓN	CANT. VEH.	OBSERVACIÓN
1	L6080000480	Porta Bandas Completo	1	
2	L1020000993	Motor Completo	1	
3	L6030000145	Llanta 70/80-10	1	
4	L9790000001	Tornillo M6x12	2	
5	L9810000022	Platina 55x25x5	2	
6	L9810000018	Arandela Especial14x12x4	1	
7	L9810000021	Arandela Especial16x12x4	2	
8	L9810000019	Arandela Especial16x12x4	1	
9	L9050000047	Tuerca M14	1	
10	L9050000048	Tuerca M16	1	
11	L9810000020	Arandela 16x12x4	2	
12	L6060000002	Válvula de Aire	1	
13	L6070300026	Bandas de Freno	1	No Ilustrado
14	L8220000017	Tapon Eje Motor	1	No Ilustrado
15	L1020400003	Sensor Hall	3	No Ilustrado

FIGURA N° 03: RUEDA DELANTERA

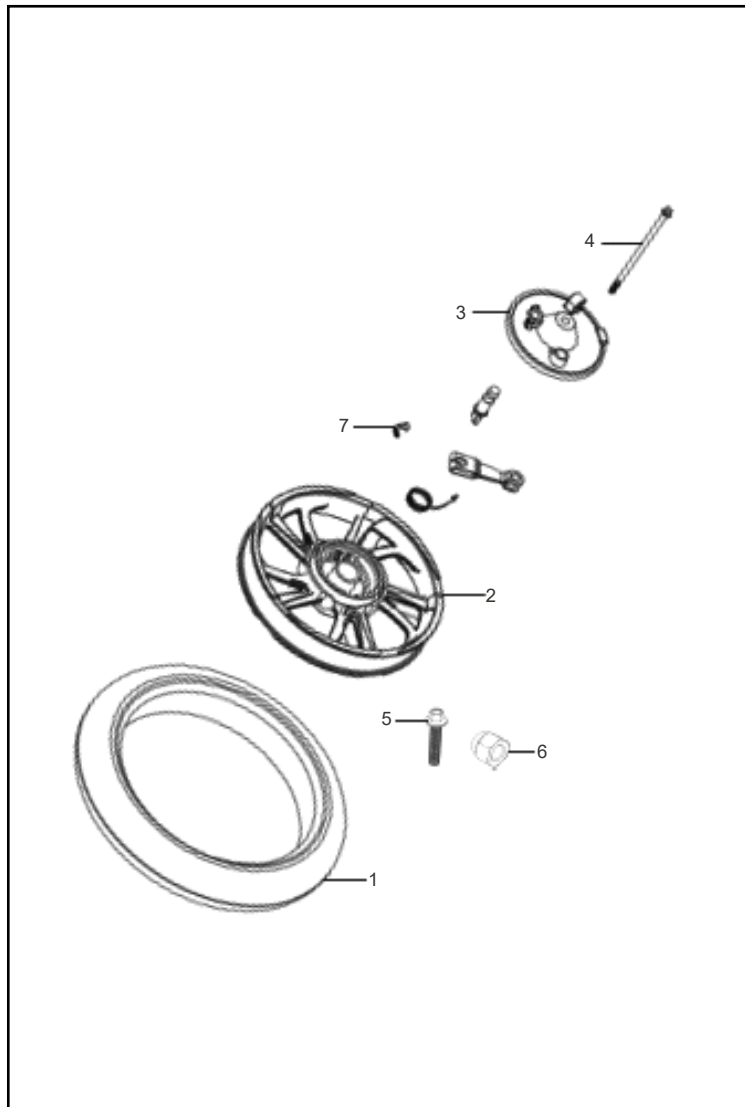


FIG. No.	PARTE No.	DESCRIPCIÓN	CANT. VEH.	OBSERVACIÓN
1	L6030000145	Llanta 70/80-10	1	
2	L6110000341	Rin Delantero	1	
3	L6070000441	Porta Bandas Delantero Completo	1	
4	L6010000222	Eje Rueda Delantero	1	
5	L9020000122	Tornillo M6x25	1	
6	L9470000005	Tuerca M6	1	
7	L6060000002	Válvula de Aire	1	
8	L6070300026	Bandas de Freno	1	No Ilustrado
9	L8220000018	Tapón de Goma	1	No Ilustrado

FIGURA N° 04: CHASIS (1/2)

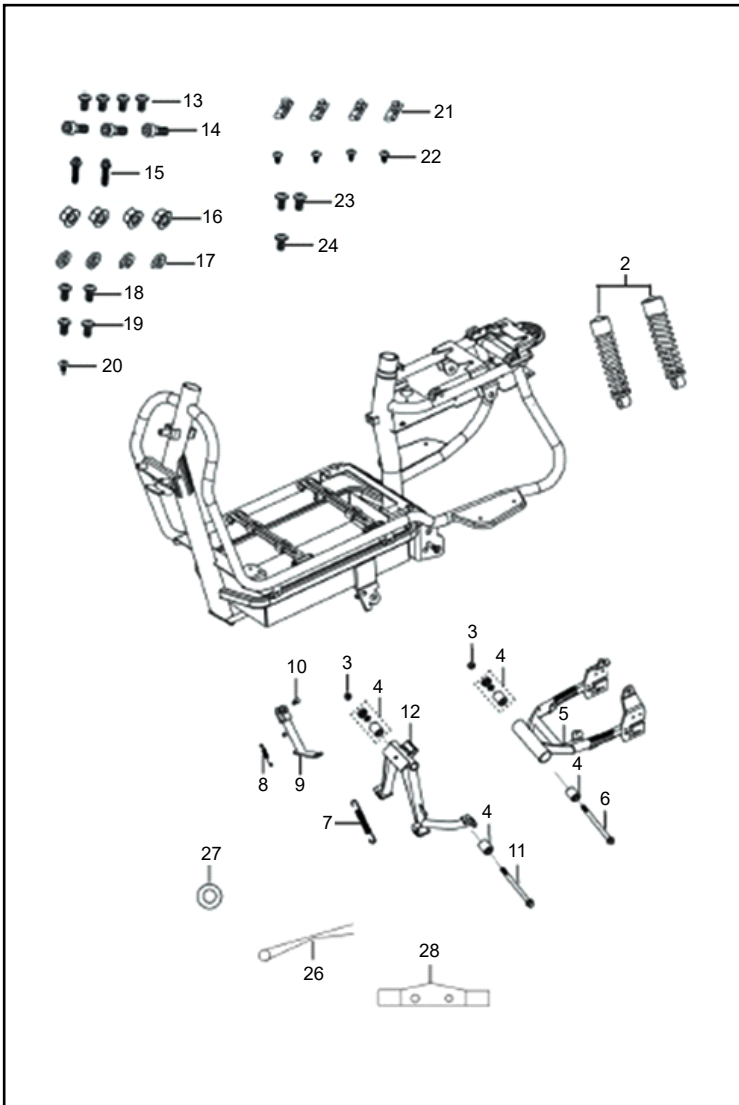


FIG. No.	PORTE No.	DESCRIPCIÓN	CANT. VEH.	OBSERVACIÓN
2	L3210000552	Amortiguador Trasero	2	
3	L9060000002	Tuerca M10x1.25	2	
4	L8330200006	Buje	2	
5	T1200844000	Brazo Oscilante	1	
6	L9280000053	Eje Brazo Oscilante	1	
7	L9300000035	Resorte Gato Central	1	
8	L9300000045	Resorte Gato Lateral	1	
9	L3070000263	Gato Lateral	1	
10	L9530000068	Tornillo Gato Lateral	1	
11	L9220000021	Eje Gato Central	1	
12	L3050000485	Gato Central	1	
13	L9790000001	Tornillo M6x12	4	
15	L9020000115	Tornillo M10x38	2	
16	L9090000013	Tuerca M10x1.5	4	
17	L9150000027	Arandela 10x22	4	
18	L9680000001	Tornillo M5x10	17	
19	L9110000019	Tornillo M4x8	3	
20	L9140000056	Tornillo ST4.0x12	1	
21	L9270000010	Platina ST4.2	4	
22	L9140000061	Tornillo ST4.8x14	4	
23	L9680000002	Tornillo M5x12	6	
24	L9680000003	Tornillo M5x16	1	

FIGURA N° 04: CHASIS (2/2)

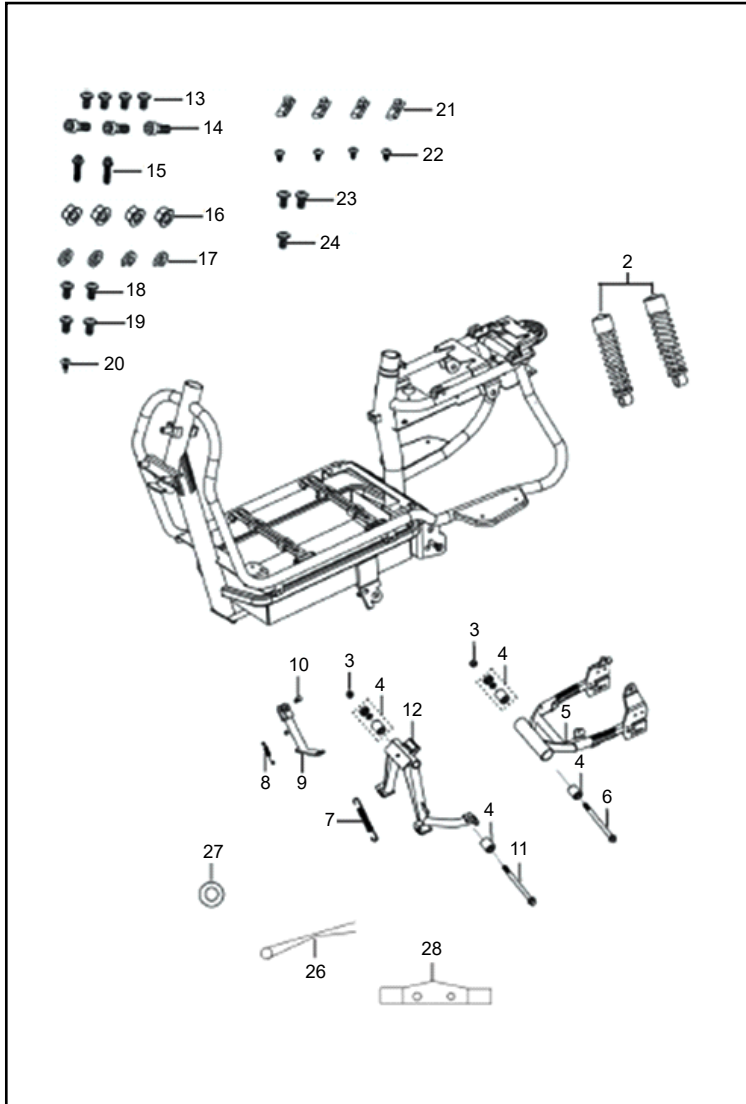


FIG. No.	PARTE No.	DESCRIPCIÓN	CANT. VEH.	OBSERVACIÓN
26	L9240000009	Pin Pasador	1	
27	L9150000045	Arandela Plana	1	
28	T1200843000	Conexión Cubierta	1	

FIGURA N° 05: SUSPENSIÓN DELANTERA

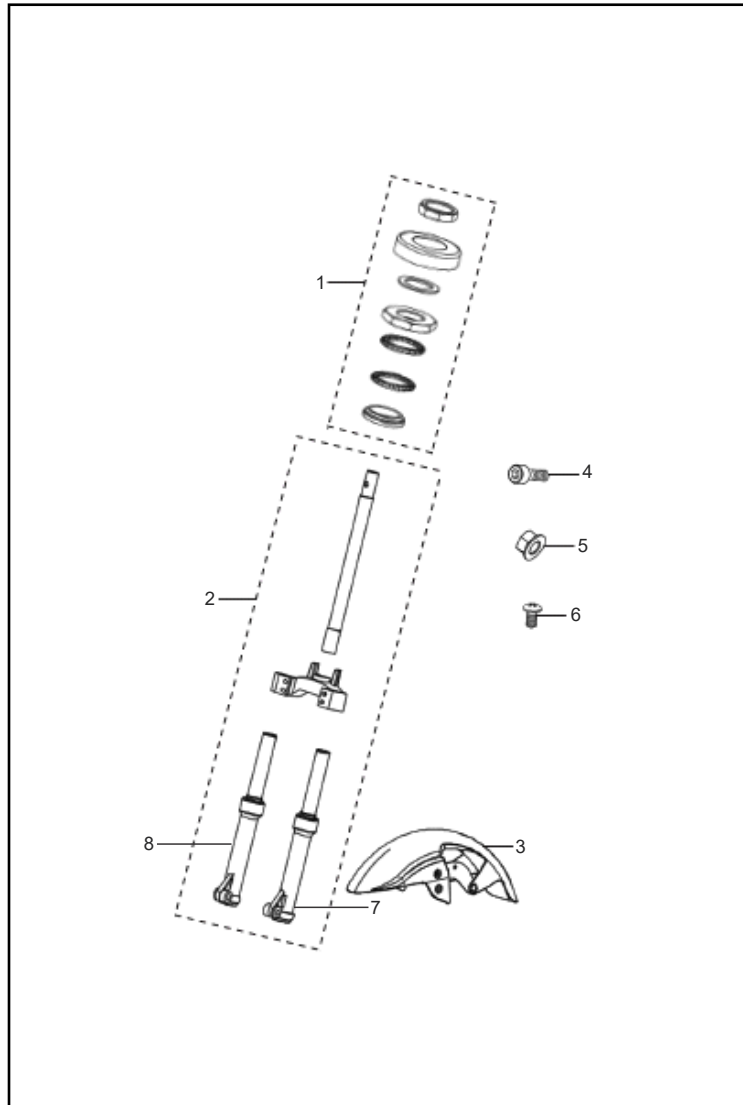


FIG. No.	PARTE No.	DESCRIPCIÓN	CANT. VEH.	OBSERVACIÓN
1	L4010000026	Kit Cunas	1	
2	L3200001142	Suspensión Del. Completa	1	
3	C1202208000	Guardabarro Delantero	1	
4	L9020000029	Tornillo M10x1.25x45	1	
5	L9060000002	Tuerca M10x1.25	1	
6	L9110000093	Tornillo M5x14	1	
7	L3200100411	Amortiguador Del. Izq.	1	
8	L3200200413	Amortiguador Del. Der.	1	

FIGURA N° 06: MANUBRIO

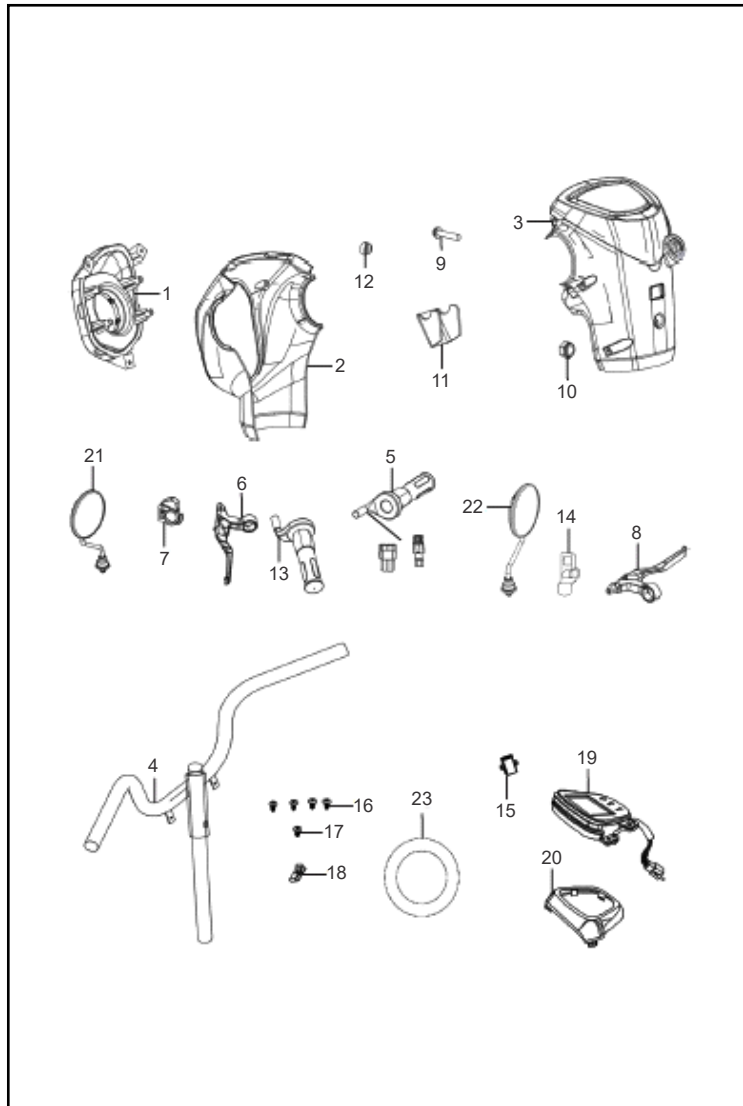


FIG. No.	PARTE No.	DESCRIPCIÓN	CANT. VEH.	OBSERVACIÓN
1	L7010000393	Farola	1	
2	C1200958000	Carenaje Farola	1	
3	C1200959000	Cubierta Velocímetro	1	
4	L4030000638	Manubrio	1	
5	L1360000378	Manillar Acelerador	1	
6	L6130000166	Leva Izquierda Completa	1	
7	L1070000771	Puerto USB	1	
8	L6120000144	Leva Derecha Completa	1	
9	L9020000115	Tornillo	1	
10	L9470000005	Tuerca M6	1	
11	T1201044000	Soporte Manubrio	1	
12	L4030100001	Arandela de Bloqueo	1	
13	L1350000225	Manillar Izquierdo	1	
14	L1060000070	Conjunto de Switch	1	
15	L1040000031	Convertidor USB	1	
16	L9140000056	Tornillo ST4.0x12	13	
17	L9140000061	Tornillo ST4.8x14	4	
18	L9270000010	Platina ST4.2	5	
19	L7230000851	Velocímetro	1	
20	C1202696000	Cubierta Superior Velocímetro	1	
21	L8140000149	Espejo Izquierdo	1	
22	L8150000151	Espejo Derecho	1	
23	C1202695000	Cubierta Decorativa Farola	1	
24	L1290000530	Swicht Encendido	1	No Ilustrado
25	C1200973000	Tapa Carenaje Farola	1	No Ilustrado

FIGURA N° 07: CUBIERTAS (1/2)

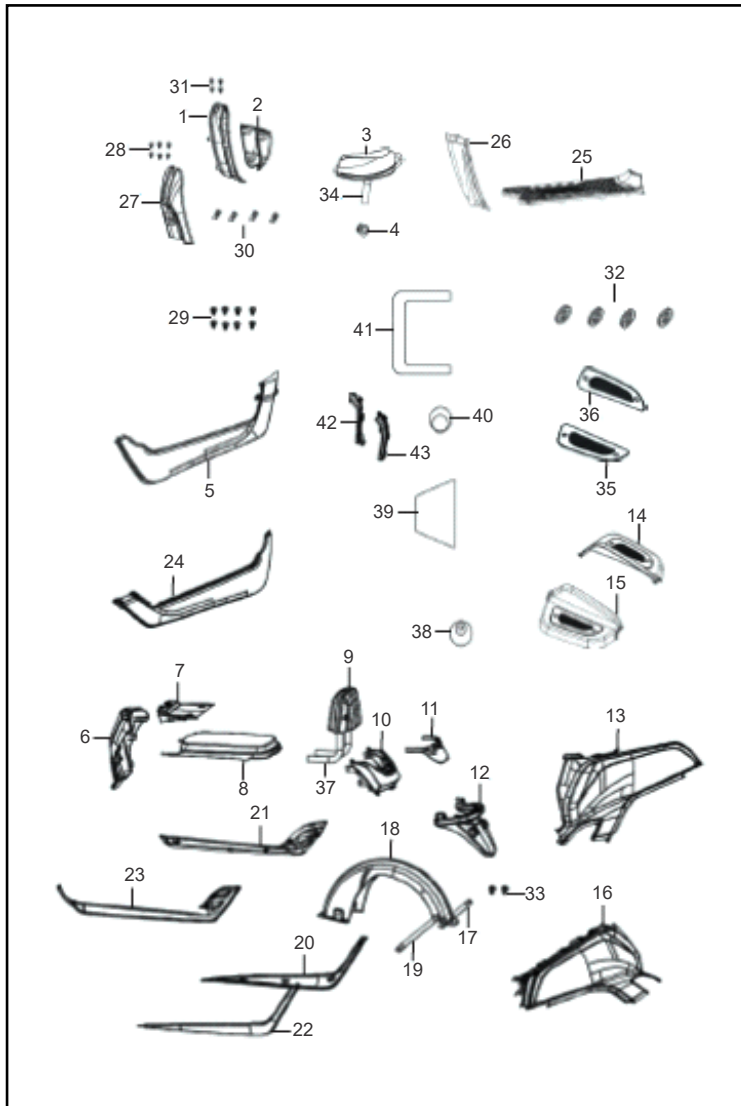


FIG. No.	PARTE No.	DESCRIPCIÓN	CANT. VEH.	OBSERVACIÓN
1	C2201119000	Cubierta Interior	1	
2	C1202177000	Guantera	1	
3	L8030001053	Sillín Delantero	1	
4	L8330100017	Abrazadera Sillín Del.	1	
5	C1202179000	Cub. Lateral Izquierda Piso	1	
6	C2201124000	Cubierta Frontal Sillín	1	
7	C2201127000	Cubierta Guantera	1	
8	L8020000584	Sillín Trasero	1	
9	L8050000338	Espaldar Sillín Trasero	1	
10	L7070000465	Stop	1	
11	C2201128000	Cub. Decorativa Stop	1	
12	C2201129000	Cola Guardabarro Trasero	1	
13	C1202183000	Cubierta Sillín Izquierda	1	
14	C2201132000	Reposapie Derecho	1	
15	C2201131000	Reposapie Izquierdo	1	
16	C1202184000	Cubierta Sillín Derecha	1	
17	L3080000111	Soporte Der. Guard. Tras.	1	
18	C2201130000	Guardabarro Trasero	1	
19	L3080000110	Soporte Izq. Guard. Tras.	1	
20	C2201123000	Cub. Inferior Piso Der.	1	
21	T2200002000	Cubierta Piso Derecha	1	
22	C2201122000	Cub. Inferior Piso Izq.	1	
23	T2200001000	Cubierta Piso Izquierda	1	
24	C1202180000	Cub. Lateral Derecha Piso	1	
25	C2201120000	Piso	1	

FIGURA N° 07: CUBIERTAS (2/2)

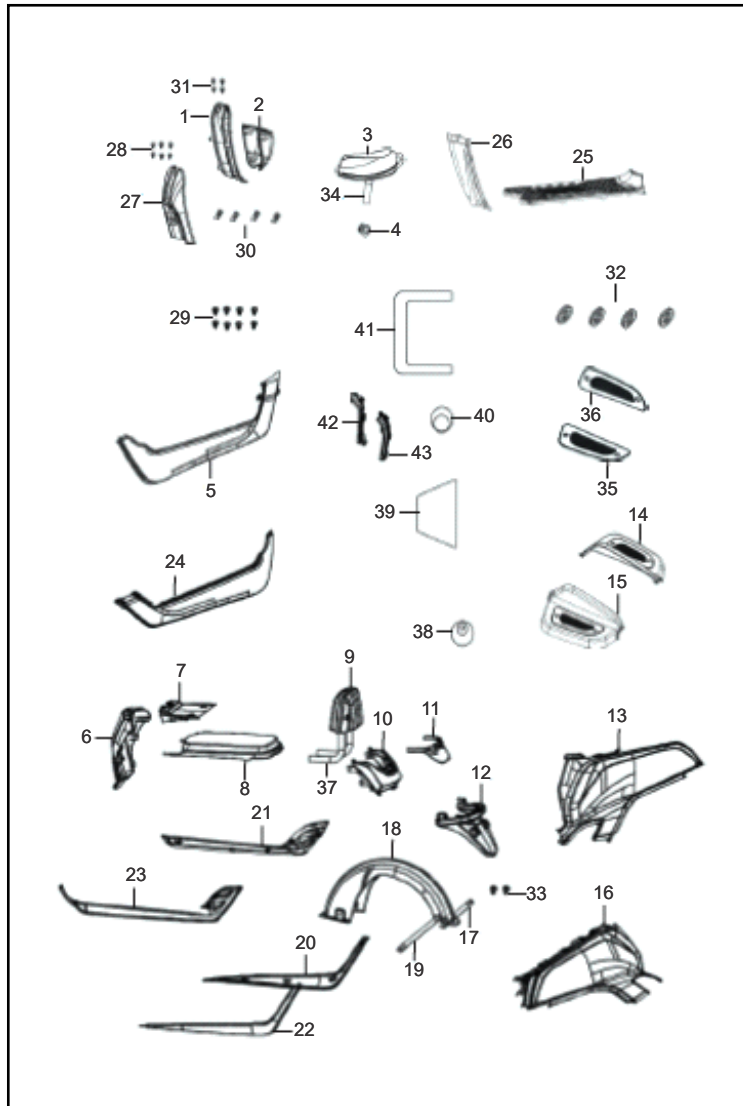


FIG. No.	PARTE No.	DESCRIPCIÓN	CANT. VEH.	OBSERVACIÓN
26	C1201799000	Cub. Frontal Inferior	1	
27	C1202176000	Cub. Frontal Superior	1	
28	L9140000056	Tornillo ST4.0x12	19	
29	L9140000059	Tornillo ST4.0x10	36	
30	L9270000010	Platina ST4.2	8	
31	L9140000061	Tornillo ST4.8x14	8	
32	L9890000012	Arandela	4	
33	L9680000001	Tornillo M5x10	2	
34	L8330000016	Barra Sillín	1	
35	T2200003000	Platina Dec. Reposapie Izq.	1	
36	T2200004000	Platina Dec. Reposapie Der.	1	
37	T1201045000	Soporto Espaldar Pasajero	1	
38	C2200451000	Cubierta Luz Direccionales	2	
39	C1202185000	Cubierta Soporte Trasero	1	
40	C2201480000	Tapones Piso	4	
41	C1202694000	Cubierta Decorativa Guanterera	1	
42	C2201125000	Cubierta Posterior Izq.	1	
43	C2201126000	Cubierta Posterior Der.	1	
44	L9100000001	Carenaje Espaldar Pasajero	1	No Ilustrado
45	C2201141000	Relleno Caja Bateria	1	No Ilustrado
46	C2201121000	Guia Posición Bateria	4	No Ilustrado
47	T2200002000	Platina Piso Derecha	1	No Ilustrado
48	T2200001000	Platina Piso Izquierda	1	No Ilustrado
49	L7070000465	Bombillo Stop	1	No Ilustrado

FIGURA N° 08: PARRILLA

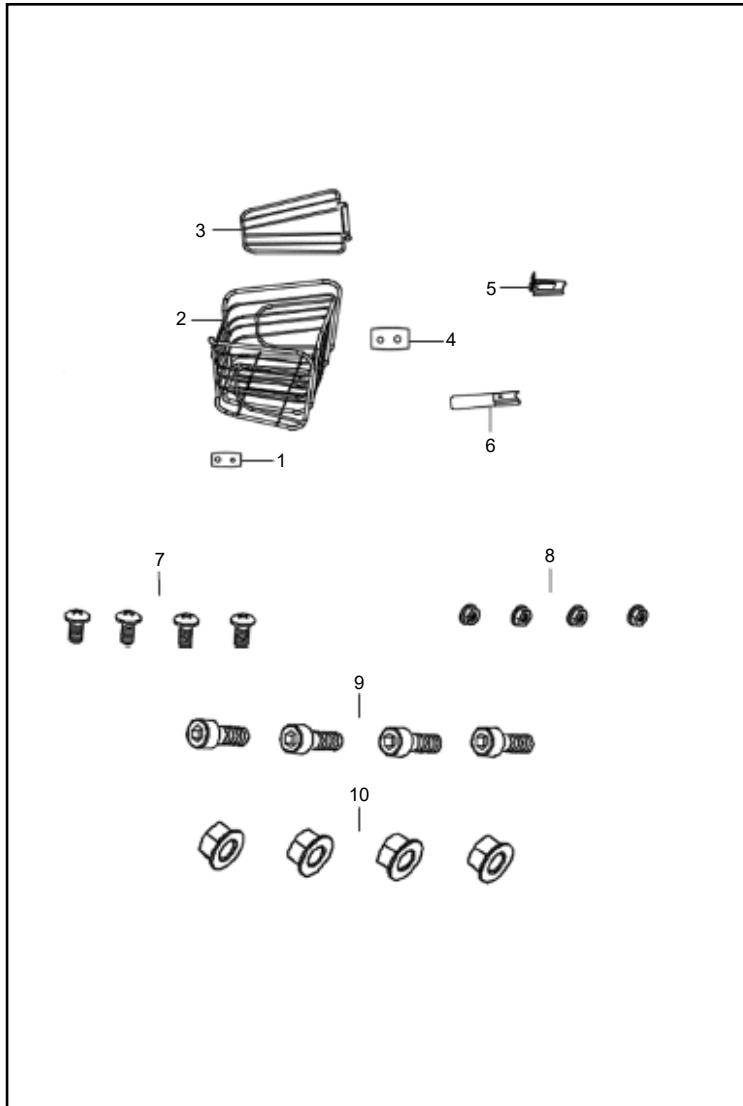


FIG. No.	PORTE No.	DESCRIPCIÓN	CANT. VEH.	OBSERVACIÓN
1	L8090000003	Platina Parrilla	1	
2	L8060000474	Parrilla	1	
3	L8060000324	Tapa Parrilla	1	
4	L8080000004	Platina Parrilla	1	
5	L8320100002	Soporte Parrilla	1	
6	T1201005000	Soporte Parrilla	1	
7	L9680000005	Tornillo M5x20	4	
8	L9470000008	Tuerca M5	4	
9	L9790000001	Tornillo M6x12	2	
10	L9470000005	Tuerca M6	2	
11	L8240000958	Calcomania Starker 3D	1	No Ilustrado
12	L8270001712	Kit Calcomanias Yipi Azul/Blanco	1	No Ilustrado
13	L8240000984	Calcomania Aviso	1	No Ilustrado

ÍNDICE DE REFERENCIAS

PARTE No.	FIG. No.	PAG. No.
C1200958000	2	8
C1200959000	3	8
C1200973000	25	8
C1201799000	26	10
C1202176000	27	10
C1202177000	2	9
C1202179000	5	9
C1202180000	24	9
C1202183000	13	9
C1202184000	16	9
C1202185000	39	10
C1202208000	3	7
C1202694000	41	10
C1202695000	23	8
C1202696000	20	8
C2200451000	24	1
C2200451000	38	10
C2201119000	1	9
C2201120000	25	9
C2201121000	46	10
C2201122000	22	9

PARTE No.	FIG. No.	PAG. No.
C2201123000	20	9
C2201124000	6	9
C2201125000	42	10
C2201126000	43	10
C2201127000	7	9
C2201128000	11	9
C2201129000	12	9
C2201130000	18	9
C2201131000	15	9
C2201132000	14	9
C2201141000	45	10
C2201480000	40	10
C2201481000	20	1
C2201492000	23	1
C2201582000	21	1
C2201894000	19	1
L1020000993	2	3
L1020400003	15	3
L1040000031	15	8
L1040000047	10	1
L1060000070	14	8

PARTE No.	FIG. No.	PAG. No.
L1070000771	7	8
L1070001132	4	1
L1080000119	11	1
L1120000615	3	1
L1180000081	8	1
L1180000110	13	1
L1200000242	6	1
L1200000242-1	6	1
L1210000046	17	1
L1280000236	25	1
L1290000530	24	8
L1320000116	2	1
L1340000016	18	1
L1350000225	13	8
L1360000378	5	8
L3050000485	12	5
L3070000263	9	5
L3080000110	19	9
L3080000111	17	9
L3200001142	2	7
L3200100411	7	7

PARTE No.	FIG. No.	PAG. No.
L3200200413	8	7
L3210000552	2	5
L4010000026	1	7
L4030000638	4	8
L4030100001	12	8
L6010000222	4	4
L6030000145	3	3
L6030000145	1	4
L6060000002	12	3
L6060000002	7	4
L6070000441	3	4
L6070300026	13	3
L6070300026	8	4
L6080000480	1	3
L6110000341	2	4
L6120000144	8	8
L6130000166	6	8
L6140000291	9	1
L6150000545	5	1
L7010000393	1	8
L7070000465	10	9

PARTE No.	FIG. No.	PAG. No.
L7070000465	49	10
L7210000016	28	2
L7210000041	1	1
L7210000042	26	2
L7220000221	12	1
L7230000851	19	8
L8020000584	8	9
L8030001053	3	9
L8050000338	9	9
L8060000324	3	11
L8060000474	2	11
L8080000004	4	11
L8090000003	1	11
L8140000149	21	8
L8150000151	22	8
L8220000017	14	3
L8220000018	9	4
L8240000958	11	11
L8240000984	13	11
L8270001712	12	11
L8320100002	5	11

ÍNDICE DE REFERENCIAS

PARTE No.	FIG. No.	PAG. No.
L8330000016	34	10
L8330100017	4	9
L8330200006	4	5
L8390000001	22	1
L9020000029	4	7
L9020000115	15	5
L9020000115	9	8
L9020000122	5	4
L9050000047	9	3
L9050000048	10	3
L9060000002	3	5
L9060000002	5	7
L9090000013	16	5
L9100000001	44	10
L9110000006	14	1
L9110000019	19	5
L9110000093	6	7
L9140000056	16	1
L9140000056	20	5
L9140000056	16	8
L9140000056	28	10

PARTE No.	FIG. No.	PAG. No.
L9140000059	29	10
L9140000061	22	5
L9140000061	17	8
L9140000061	31	10
L9150000027	17	5
L9150000045	27	6
L9220000021	11	5
L9240000009	26	6
L9270000010	21	5
L9270000010	18	8
L9270000010	30	10
L9280000053	6	5
L9300000035	7	5
L9300000045	8	5
L9470000001	15	1
L9470000005	6	4
L9470000005	10	8
L9470000005	10	11
L9470000008	8	11
L9530000068	10	5
L9680000001	18	5

PARTE No.	FIG. No.	PAG. No.
L9680000001	33	10
L9680000002	23	5
L9680000003	24	5
L9680000005	7	11
L9790000001	4	3
L9790000001	13	5
L9790000001	9	11
L9790000005	27	2
L9810000018	6	3
L9810000019	8	3
L9810000020	11	3
L9810000021	7	3
L9810000022	5	3
L9890000012	32	10
T1200843000	28	6
T1200844000	5	5
T1201005000	6	11
T1201044000	11	8
T1201045000	37	10
T2200001000	23	9
T2200001000	48	10

PARTE No.	FIG. No.	PAG. No.
T2200002000	21	9
T2200002000	47	10
T2200003000	35	10
T2200004000	36	10

PARTE No.	FIG. No.	PAG. No.

FICHA TÉCNICA YIPI

CARACTERÍSTICAS	UNIDAD
Tipo Motor :	Motor HUB DC Sin Escobillas
Potencia Motor :	350W
Velocidad Máxima :	32Km/h
Autonomía :	55Km
Suspensión Delantera :	Telescópica Hidráulica
Suspensión Trasera :	Doble Amortiguador Lateral (4 Amortiguadores)
FRENOS	
Freno Delantero :	Campana
Freno Trasero :	Campana
LLANTAS	
Llanta Delantera :	70/80-10 TL (Sin Neumático)
Llanta Trasera :	70/80-10 TL (Sin Neumático)
Rines :	Aspa
SISTEMA ELÉCTRICO	
Batería :	48V/20 AH
Tiempo de Carga :	6-8 h
Tablero de Información :	Si
Tipo de Batería :	Pb Plomo-Ácido
Batería Removible (Si/No) :	No
DIMENSIONES	
Largo :	1520 mm
Ancho :	660 mm
Altura :	1100 mm
Peso en Seco (kg) :	65 Kg



stärker SKUTY ELÉCTRICA YIPI



 **stärker**[®]
Energize Your Life |





www.auteco.com.co

Línea gratuita nacional: 018000 520090

