

auteco<sup>®</sup>  
electric

stärker<sup>®</sup>  
Energize Your Life |

# CATÁLOGO DE PARTES

## SKUTY ELÉCTRICA - STYLE



[www.starker.com.co](http://www.starker.com.co)



**¡ENERGIZA TU VIDA!**

**#LANUEVAENERGÍA**

# NUESTRAS TIENDAS

Auteco electric esta energizando a Colombia desde sus tiendas, encuentra mayor información en la línea **01 8000 520090** y en el sitio web **[www.starker.com.co](http://www.starker.com.co)**

- 📍 Bogotá - Av las Américas # 68F - 57
- 📍 Bogotá - Av carrera 19 # 134 -65
- 📍 Bogotá - Av calle 80 # 82 A - 22
- 📍 Bogotá - Carrera 96 # 140 D - 13
- 📍 Medellín - Calle 37 # 50 - 9
- 📍 Palmira - Valle Carrera 28 # 28 - 37
- 📍 Cali - Valle Carrera 66 # 9 - 71

*Starker*

# # LaNuevaEnergía



# NUESTROS CENTROS DE SERVICIO AUTORIZADOS

Auteco electric esta energizando  
a Colombia desde sus tiendas,  
encuentra mayor información  
en la línea 01 8000 520090  
y en el sitio web [www.starker.com.co](http://www.starker.com.co)

- 📍 Bogotá - Av Calle 80 # 82 A - 22
- 📍 Bogotá - Av Carrera 19 # 134 - 65
- 📍 Medellín - Calle 38 # 52 - 34 (la bayadera)
- 📍 Palmira - Valle Carrera 28 # 28 - 37
- 📍 Cali - Valle Carrera 1 # 23 - 40



---

## PREFACIO

---

Es nuestro placer presentarles a ustedes el Catálogo de Partes.

Este Catálogo ha sido especialmente diseñado para ayudarle en la selección de las partes correctas con el fin de mantener el vehículo en las mejores condiciones.

Los repuestos originales están sujetos a un exigente estándar de control de calidad, por lo tanto es necesario que usted sólo use repuestos originales.

En nuestro constante esfuerzo para mejorar la eficiencia y desempeño de su vehículo, las especificaciones, diagramas y número de partes pueden cambiar sin previo aviso. Consecuentemente las descripciones de los repuestos en este Catálogo pueden no ser las finales y definitivas.

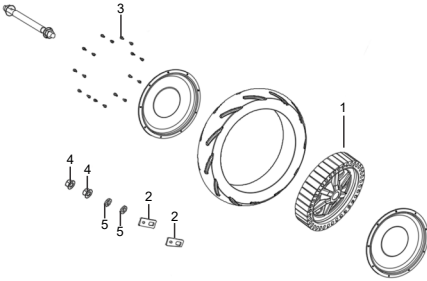
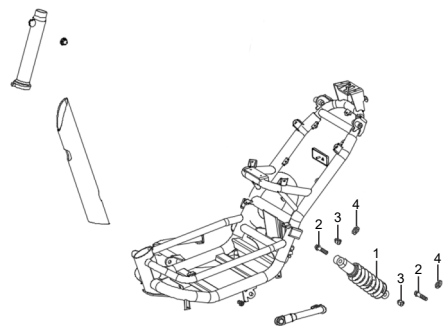
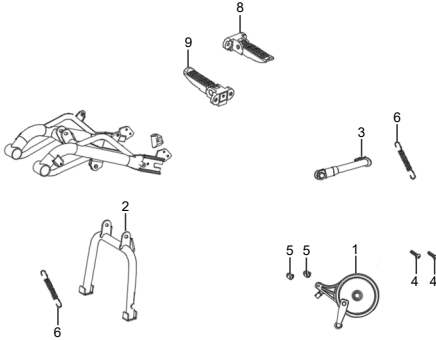
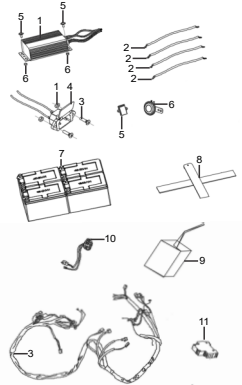
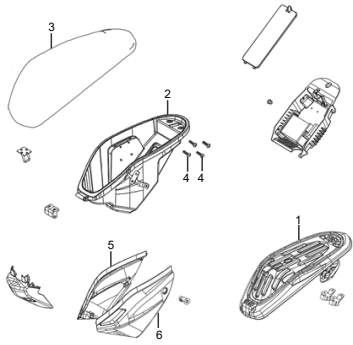
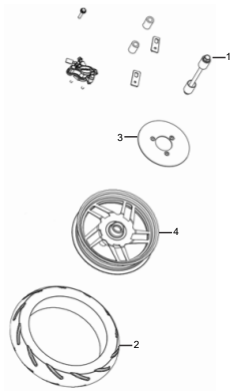
Las alteraciones y modificaciones que ocurren en la impresión de este Catálogo, serán informadas a nuestra red, a través de circulares de Servicio o en nuestra página web: [www.auteco.com.co](http://www.auteco.com.co) accediendo al link repuestos. Es requisito que usted actualice su Catálogo y haga las correcciones necesarias, una vez reciba dichas circulares. Lo anterior le asegurará un rápido y adecuado despacho de sus partes, pues las órdenes están siendo diligenciadas con las referencias más actualizadas.

En caso de necesitar asistencia técnica, comunicarse con el Distribuidor Autorizado o llamar al Departamento de Servicios Auteco.

## ÍNDICE

FIGURA Nº	DESCRIPCIÓN	PÁG. Nº
F-01	MOTOR	1
F-02	SUSPENSIÓN TRASERA	2
F-03	FRENO TRASERO	3
F-04	SISTEMA ELÉCTRICO	4
F-05	SILLÍN	5
F-06	RUEDA DELANTERA	6
F-07	STOP	7
F-08	MANUBRIO	8
F-09	GUARDABARROS	9
F-10	SUSPENSIÓN DELANTERA	10
F-11	CUBIERTAS	11
F-12	PISO	12
F-13	INDICE DE REFERENCIAS	13

## ÍNDICE DE GRÁFICOS

		
<b>FIGURA N° 1: MOTOR</b>	<b>FIGURA N° 2: SUSPENSIÓN TRASERA</b>	<b>FIGURA N° 3: FRENO TRASERO</b>
<b>PAG 1</b>	<b>PAG 2</b>	<b>PAG 3</b>
		
<b>FIGURA N° 4: SISTEMA ELÉCTRICO</b>	<b>FIGURA N° 5: SILLÍN</b>	<b>FIGURA N° 6: RUEDA DELANTERA</b>
<b>PAG 4</b>	<b>PAG 5</b>	<b>PAG 6</b>

## ÍNDICE DE GRÁFICOS

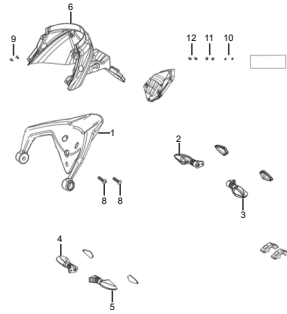
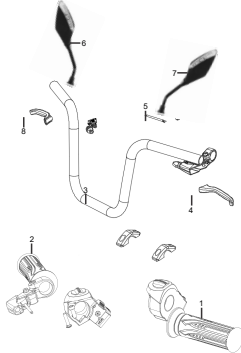
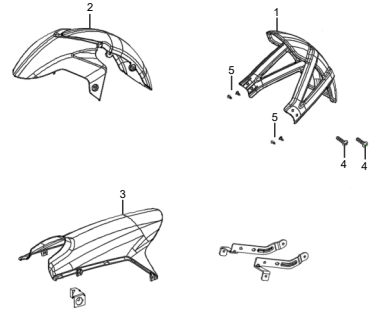
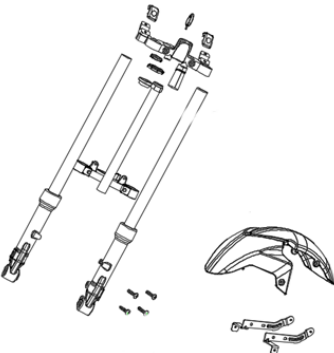
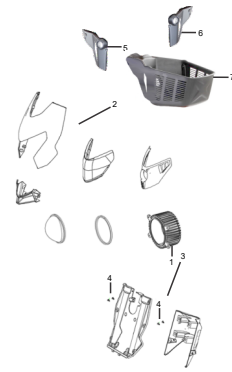
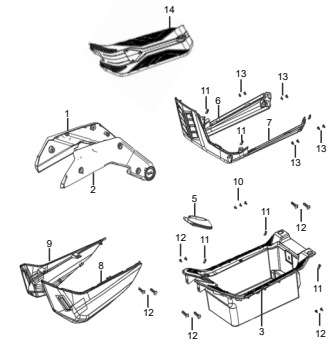
			
<b>FIGURA N° 7: STOP</b>	<b>PAG 7</b>	<b>FIGURA N° 8: MANUBRIO</b>	<b>PAG 8</b>
			
<b>FIGURA N° 10: SUSPENSIÓN DELANTERA</b>	<b>PAG 10</b>	<b>FIGURA N° 11: CUBIERTAS</b>	<b>PAG 11</b>
<b>FIGURA N° 12: PISO</b>	<b>PAG 12</b>		





FIGURA N° 02: SUSPENSIÓN TRASERA

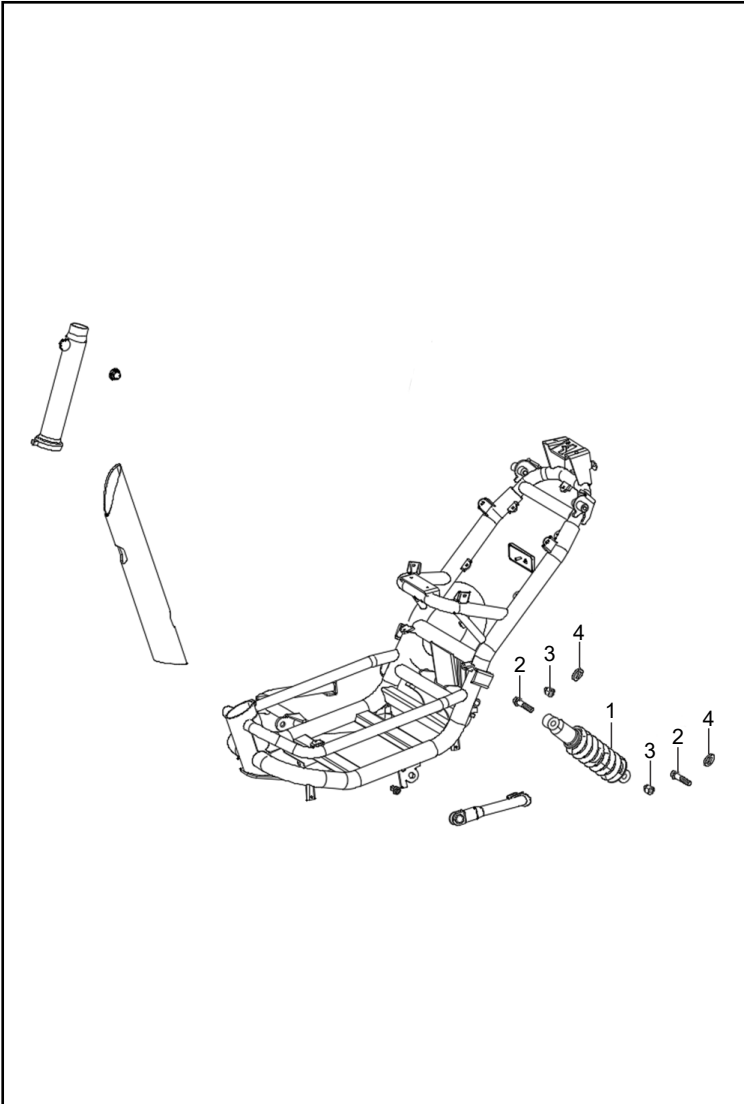


FIG. No.	PARTE No.	DESCRIPCIÓN	CANT. VEH.	OBSERVACIÓN
1	L3210000326	Suspensión Trasera	1	
2	L9020000116	Tornillo M10x1.5x42	2	
3	L9470000007	Tuerca M10x1.5	2	
4	L9160000007	Arandela 10x30	2	

**FIGURA N° 03: FRENO TRASERO**

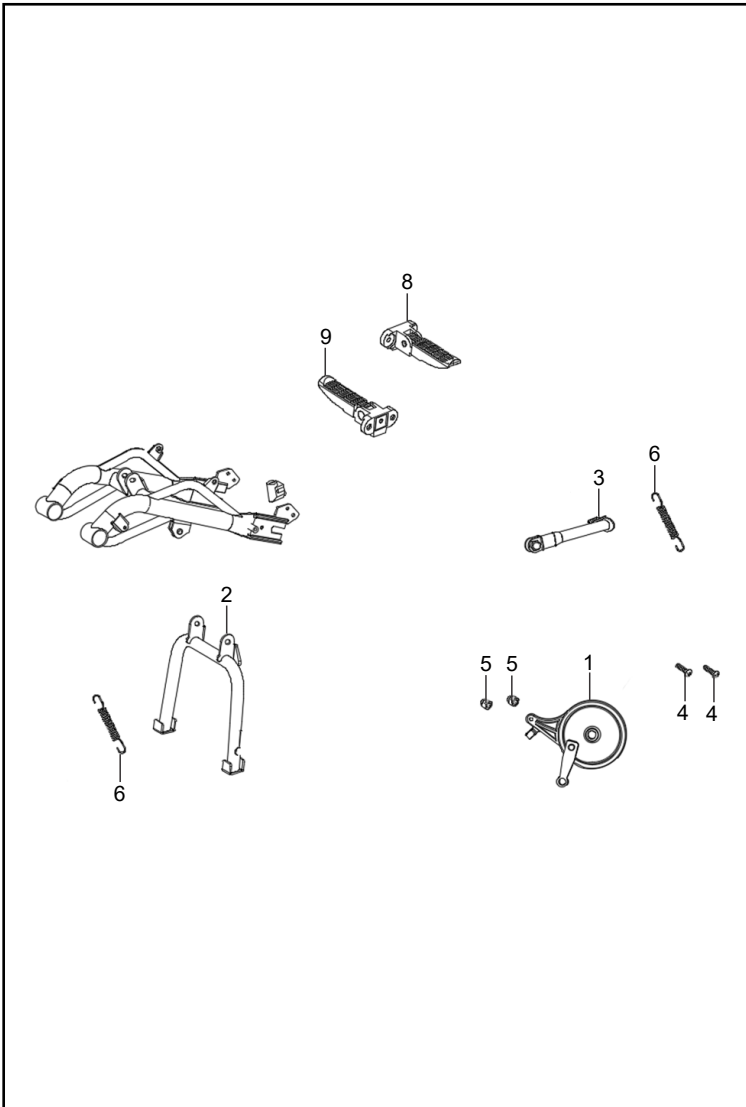


FIG. No.	PORTE No.	DESCRIPCIÓN	CANT. VEH.	OBSERVACIÓN
1	L6080000131	Freno Trasero Completo	1	
2	L3050000296	Gato Central	1	
3	L3070000260	Gato Lateral	1	
4	L9010000013	Tornillo M10x25	2	
5	L9470000007	Tuerca M10x1.5	2	
6	L9300000033	Resorte Gato Lat. Central	3	
8	L3220000217	Reposapie Izquierdo	1	
9	L3230000216	Reposapie Derecho	1	

FIGURA N° 04: SISTEMA ELÉCTRICO

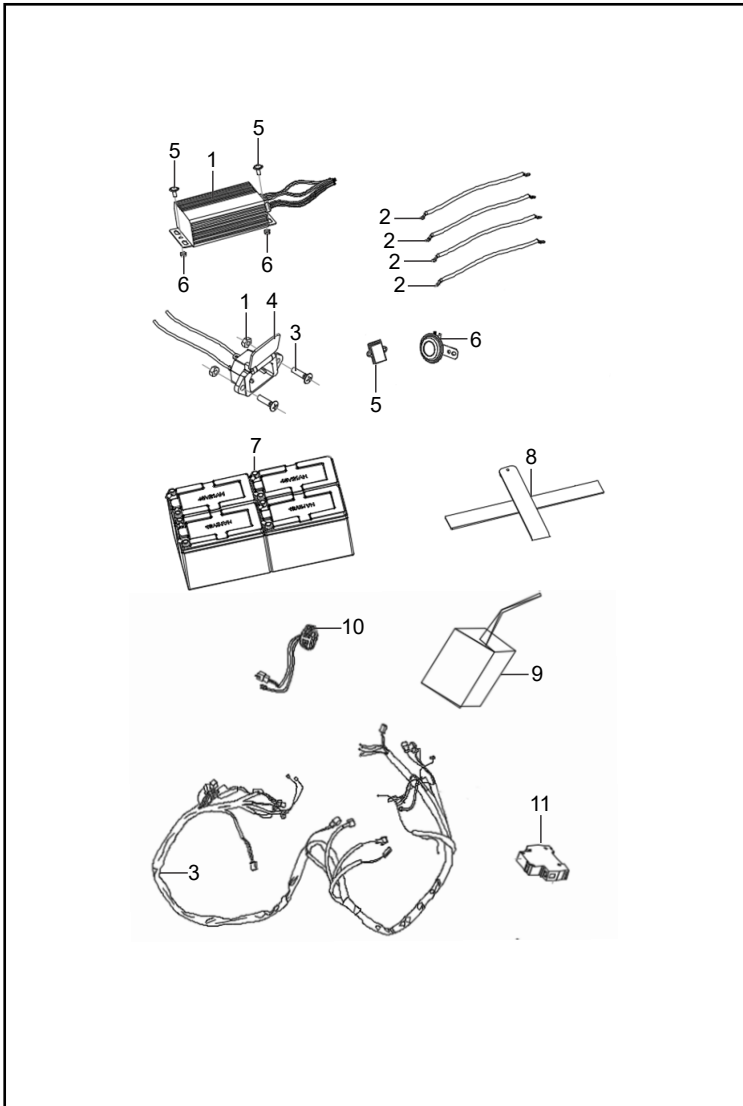


FIG. No.	PARTE No.	DESCRIPCIÓN	CANT. VEH.	OBSERVACIÓN
1	L1120000429	Controlador	1	
2	L1180000087	Cable Conexión Batería	1	
3	L1070000774	Tornillo Toma de Carga	1	
4	L1320000096	Toma de Carga	1	
5	L7220000114	Alarma	1	
6	L7210000020	Pito	1	
7	L1200000241	Batería	1	
8	T2200000190	Tira Batería	2	
9	L1280000206	Cargador	1	
10	L1060000076	Comando Izquierdo	1	
11	L1210000010	Breakers	1	
12	L1290000342	Swich Encendido	1	No Ilustrado

**FIGURA N° 05: SILLÍN**

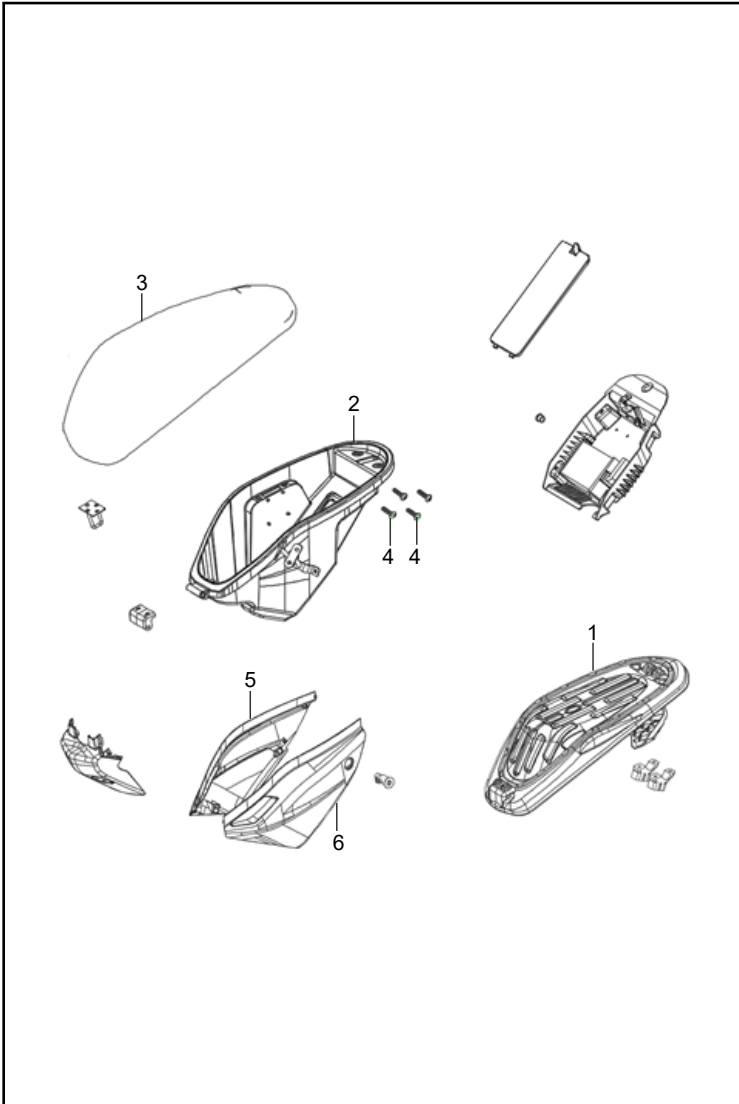


FIG. No.	PARTE No.	DESCRIPCIÓN	CANT. VEH.	OBSERVACIÓN
1	C2201114000	Cubierta Interna Sillín	1	
2	C2201115000	Caja Guanterera	1	
3	L8030000680	Sillín	1	
4	L9790000001	Tornillo M6x12	4	
5	C1202158000	Cubierta Lateral Der.	1	
6	C1202159000	Cubierta Lateral Izq.	1	
7	L4090000042	Seguro sillín	1	No Ilustrado

FIGURA N° 06: RUEDA DELANTERA

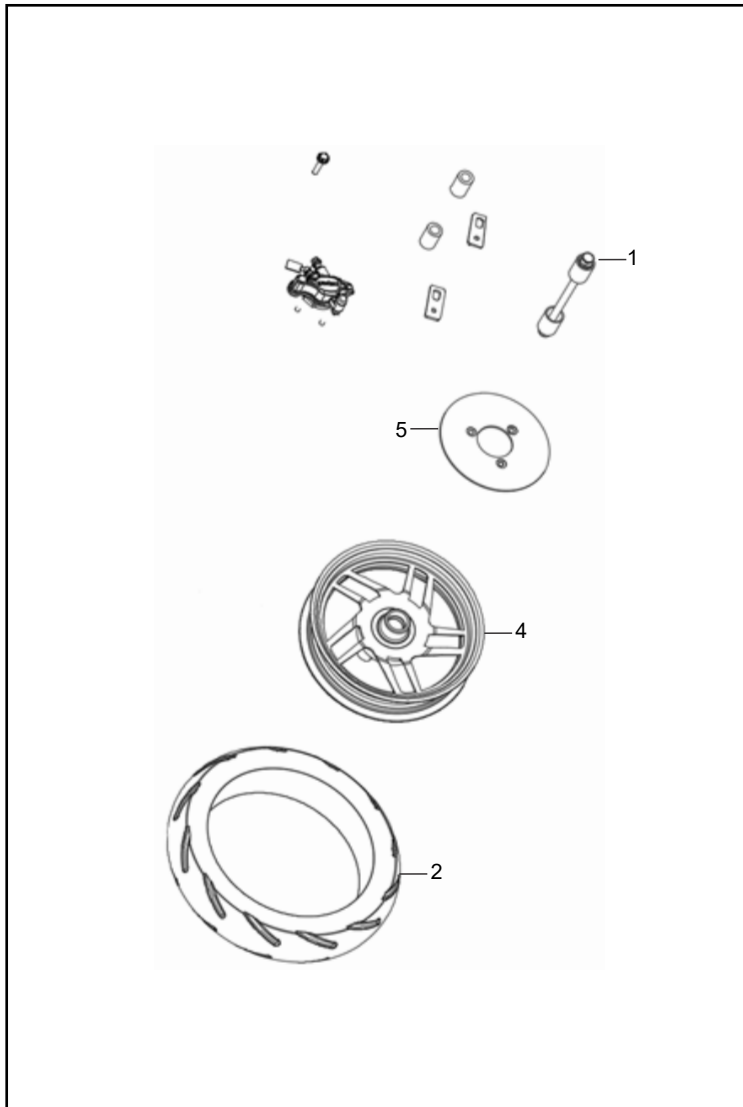


FIG. No.	PARTE No.	DESCRIPCIÓN	CANT. VEH.	OBSERVACIÓN
1	L6010000236	Eje Delantero	1	
2	L6030000146	Llanta Delantero	1	
3	L6070000442	Pastilla Freno	1	No Ilustrado
4	L6110000242	Rin Delantero	1	
5	L6090000205	Disco Freno Del.	1	
6	L6070000404	Freno Del. Completo	1	No Ilustrado

**FIGURA N° 07: STOP**

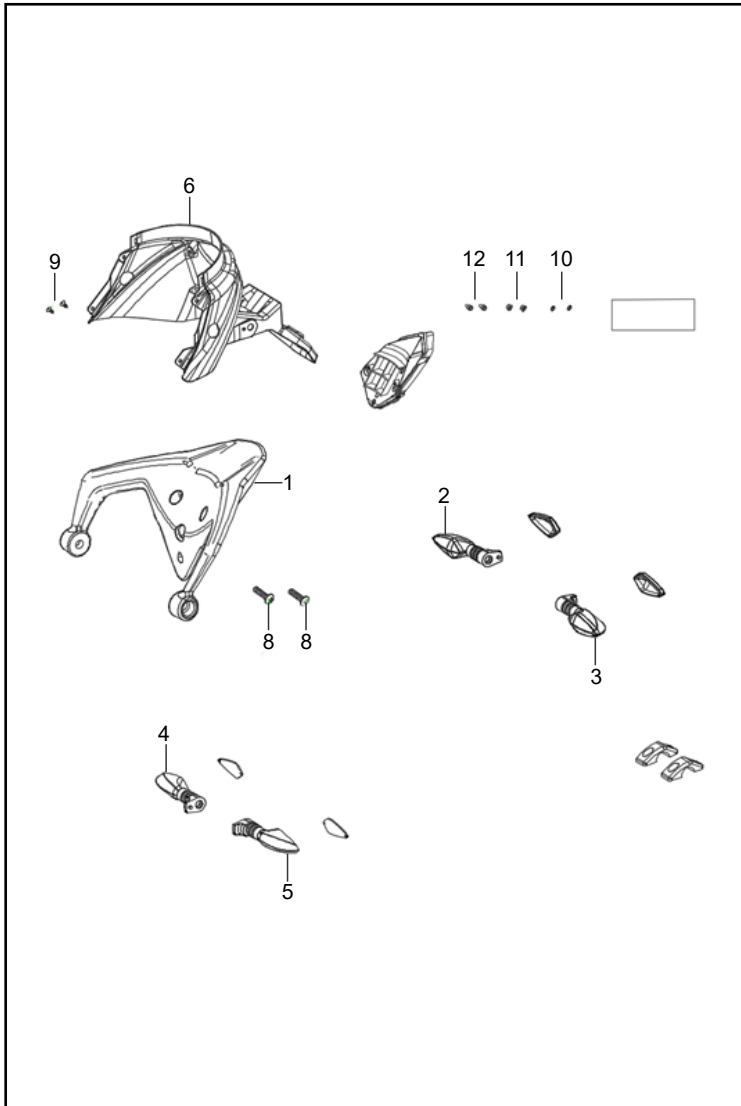


FIG. No.	PARTE No.	DESCRIPCIÓN	CANT. VEH.	OBSERVACIÓN
1	C1202209000	Parrilla Porta Equipajes	1	
2	L7030000246	Direccional Del. Izquierda	1	
3	L7040000247	Direccional Del. Derecha	1	
4	L7050000091	Direccional Tras. Izquierda	1	
5	L7060000095	Direccional Tras. Derecha	1	
6	L7070000385	Cubierta Stop	1	
7	L9100000052	Tornillo M8x25	3	
8	L9130000001	Tornillo M5x12	2	
9	L9140000016	Tornillo St4.0x12	2	
10	L9150000026	Arandela 5x10	2	
11	L9050000013	Tuerca M5	2	
12	L9100000046	Tornillo M8x25	2	
13	T2200000188	Soporte Direccionales Tras.	1	No Ilustrado

FIGURA N° 08: MANUBRIO

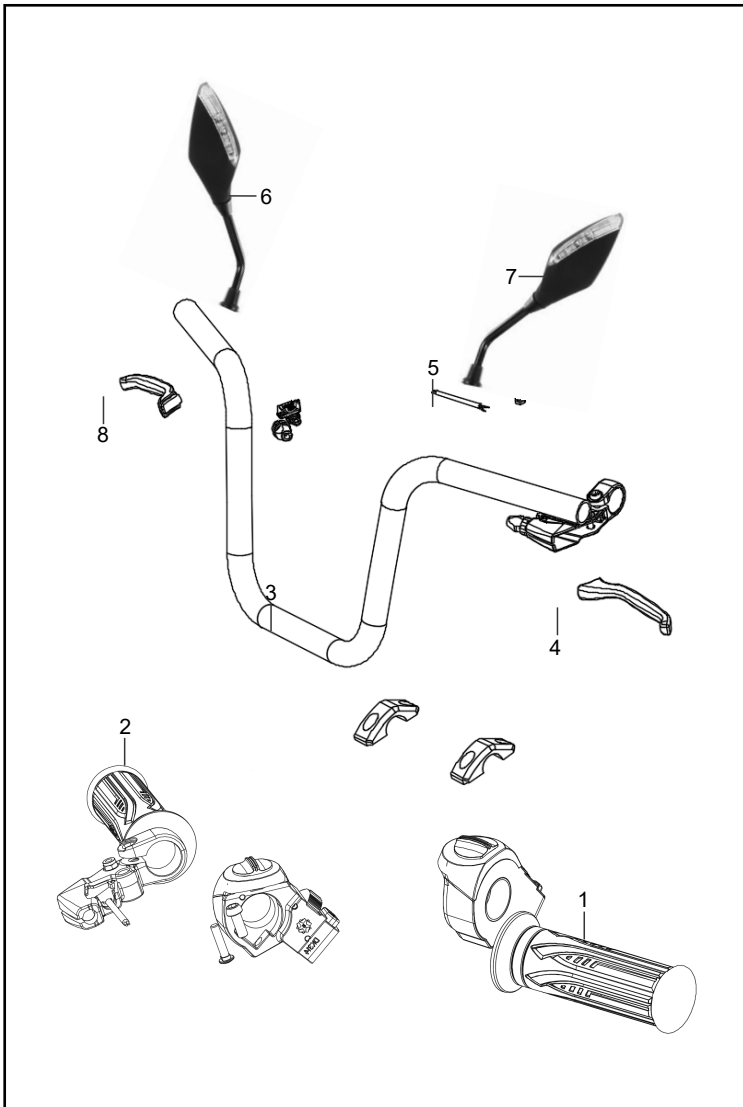


FIG. No.	PARTE No.	DESCRIPCIÓN	CANT. VEH.	OBSERVACIÓN
1	L1350000121	Manillar Izquierdo	1	
2	L1360000196	Manillar Acelerador	1	
3	L4030000162	Manubrio	1	
4	L6130000078	Leva Freno Trasero	1	
5	L6150000145	Cable Freno Trasero	1	
6	L8140000148	Espejo izquierdo	1	
7	L8150000152	Espejo derecho	1	
8	L6070400051	Leva freno derecha	1	
9	L6070600031	Bomba de Freno Del.	1	No Ilustrado





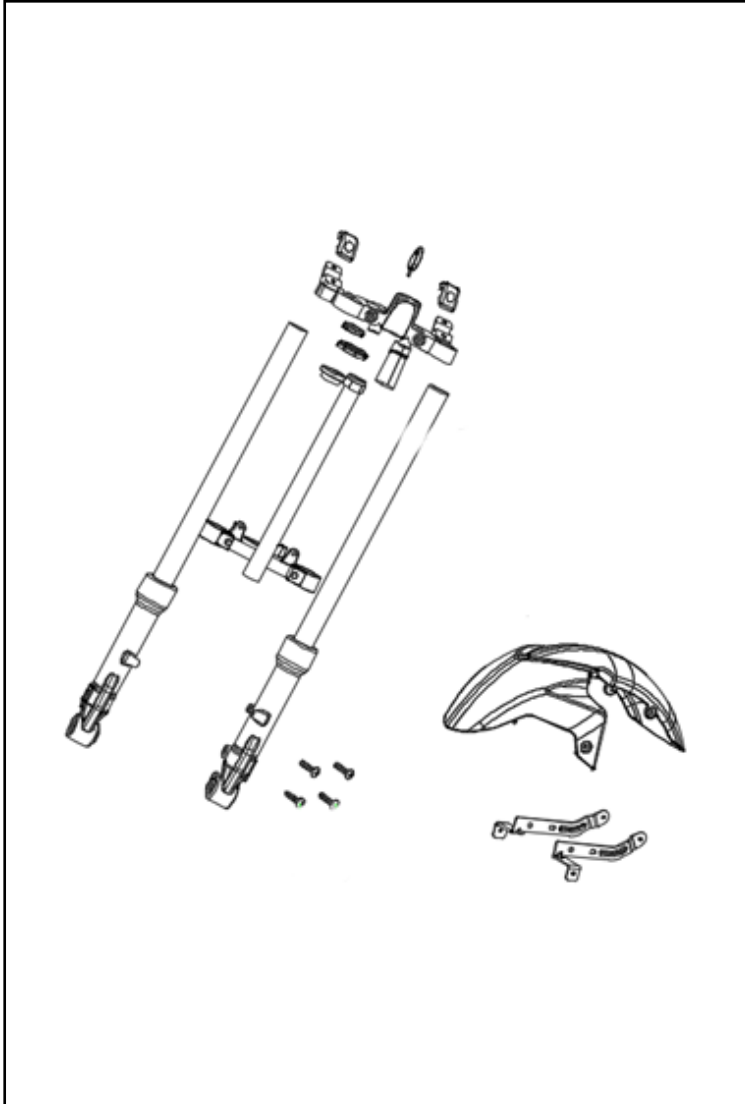
**FIGURA N° 10: SUSPENSIÓN DELANTERA**

FIG. No.	PARTE No.	DESCRIPCIÓN	CANT. VEH.	OBSERVACIÓN
1	L3200001030	Suspensión Delantera	1	
2	L5070000012	Kit Cunas	1	
3	L9790000001	Tornillo M6x12	4	
4	C1201775000	Guardafango Delantero	1	
5	L9270000010	Platina	4	No Ilustrado

FIGURA N° 11: CUBIERTAS

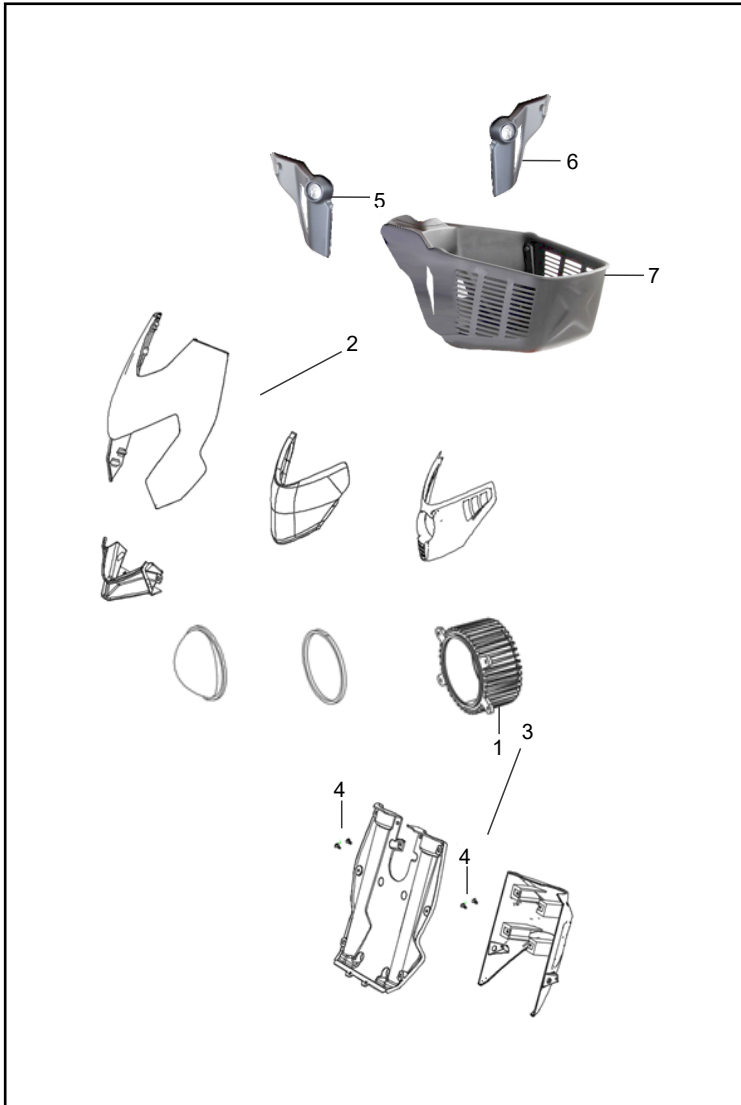


FIG. No.	PARTE No.	DESCRIPCIÓN	CANT. VEH.	OBSERVACIÓN
1	C1202344000	Cubiertas Frontales Internas	1	
2	L7020000121	Cubiertas Frontales	1	
3	L7210000016	Pito Electrónico	1	
4	L9140000016	Tornillo ST4.0x12	4	
5	C1202151000	Carenaje Derecho Canasta	1	
6	C1202152000	Carenaje Izquierdo Canasta	1	
7	T2200000185	Canasta	1	
8	L8070000008	Soporte Canasta	1	No Ilustrado

FIGURA N° 12: PISO

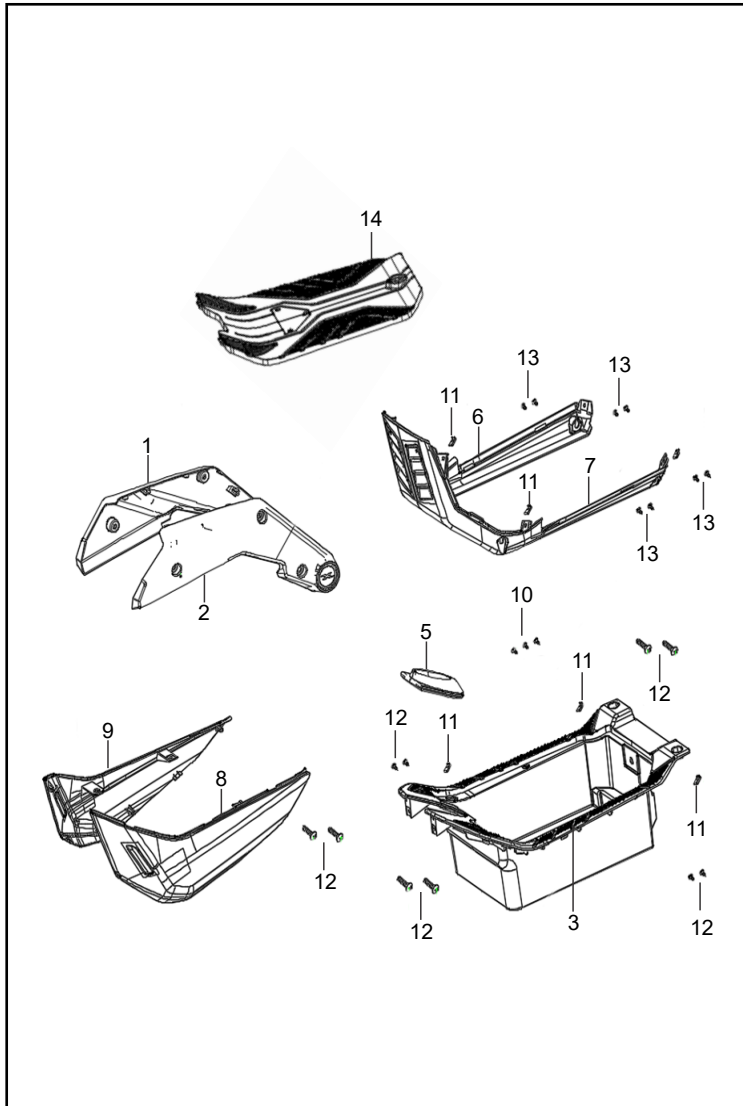


FIG. No.	PARTE No.	DESCRIPCIÓN	CANT. VEH.	OBSERVACIÓN
1	C2201108000	Cubierta Der. B. Oscilante	1	
2	C2201109000	Cubierta Izq. B. Oscilante	1	
3	C2201163000	Piso Externo	1	
5	L8220000021	Cubierta de Goma	1	
6	C1202153000	Cub. Inferior Piso Der.	1	
7	C1202154000	Cub. Inferior Piso Izq.	1	
8	C1202157000	Cub. Lateral Piso Izq.	1	
9	C1202156000	Cub. Lateral Piso Der.	1	
10	L9140000062	Tornillo ST4.0x12	11	
11	L9270000010	Platina	8	
12	L9790000001	Tornillo M6x12	8	
13	L9140000016	Tornillo ST4.0x12	8	
14	C2201145000	Piso	1	

## ÍNDICE DE REFERENCIAS

PARTE No.	FIG. No.	PAG. No.
C1201775000	2	9
C1201775000	4	10
C1202151000	5	11
C1202152000	6	11
C1202153000	6	12
C1202154000	7	12
C1202156000	9	12
C1202157000	8	12
C1202158000	5	5
C1202159000	6	5
C1202160000	3	9
C1202209000	1	7
C1202344000	1	11
C2201108000	1	12
C2201109000	2	12
C2201112000	1	9
C2201114000	1	5
C2201115000	2	5
C2201145000	14	12
C2201163000	3	12
L1020000747	1	1
L1060000076	10	4
L1070000774	3	4
L1120000429	1	4
L1180000087	2	4

PARTE No.	FIG. No.	PAG. No.
L1200000241	7	4
L1210000010	11	4
L1280000206	9	4
L1290000342	12	4
L1320000096	4	4
L1350000121	1	8
L1360000196	2	8
L3050000296	2	3
L3070000260	3	3
L3200001030	1	10
L3210000326	1	2
L3220000217	8	3
L3230000216	9	3
L4030000162	3	8
L4090000042	7	5
L5070000012	2	10
L6010000236	1	6
L6030000146	2	6
L6070000442	3	6
L6070000404	6	6
L6070400051	8	8
L6070600031	9	8
L6080000131	1	3
L6090000205	5	6
L6110000242	4	6

PARTE No.	FIG. No.	PAG. No.
L6130000078	4	8
L6150000145	5	8
L7020000121	2	11
L7030000246	2	7
L7040000247	3	7
L7050000091	4	7
L7060000095	5	7
L7070000385	6	7
L7210000020	6	4
L7210000016	3	11
L7220000114	5	4
L8030000680	3	5
L8070000008	8	11
L8140000148	6	8
L8150000152	7	8
L8220000021	5	12
L9010000013	4	3
L9020000116	2	2
L9050000031	4	1
L9050000013	11	7
L9100000052	7	7
L9100000046	12	7
L9130000001	8	7
L9140000016	9	7
L9140000016	5	9

PARTE No.	FIG. No.	PAG. No.
L9140000016	4	11
L9140000062	10	12
L9140000016	13	12
L9150000026	10	7
L9160000007	4	2
L9170000001	5	1
L9270000010	5	10
L9270000010	11	12
L9300000033	6	3
L9470000007	3	2
L9470000007	5	3
L9790000001	3	1
L9790000001	4	5
L9790000001	4	9
L9790000001	3	10
L9790000001	12	12
L9810000009	2	1
L9810000012	6	1
T2200000190	8	4
T2200000188	13	7
T2200000185	7	11

PARTE No.	FIG. No.	PAG. No.

## FICHA TÉCNICA STYLE

CARACTERÍSTICAS	UNIDAD
Tipo Motor :	Motor HUB DC Sin Escobillas
Potencia Motor :	500W
Velocidad Máxima :	32Km/h
Autonomía :	55Km
Suspensión Delantera :	Telescópica Hidráulica
Suspensión Trasera :	Mono Amortiguador
<b>FRENOS</b>	
Freno Delantero :	Disco
Freno Trasero :	Campana
<b>LLANTAS</b>	
Llanta Delantera :	90/70-10 TL (Sin Neumático)
Llanta Trasera :	90/70-10 TL (Sin Neumático)
Rines :	Aspa
<b>SISTEMA ELÉCTRICO</b>	
Batería :	48V/21AH
Tiempo de Carga :	6-8 h
Tablero de Información :	No
Tipo de Batería :	Pb Plomo-Acido
Batería Removible (Si/No) :	No
<b>DIMENSIONES</b>	
Largo :	1520 mm
Ancho :	845 mm
Altura :	1200 mm
Peso en Seco (kg) :	80 Kg



# stärker SKUTY ELECTRICA STYLE



 **stärker**<sup>®</sup>  
Energize Your Life |





[www.auteco.com.co](http://www.auteco.com.co)

Línea gratuita nacional: 018000 520090

