



CATÁLOGO DE PARTES

SKUTY ELÉCTRICA - ST

www.starker.com.co

¡ENERGIZA TU VIDA!

#LANUEVAENERGÍA

PREFACIO

Es nuestro placer presentarles a ustedes el Catálogo de Partes.

Este Catálogo ha sido especialmente diseñado para ayudarle en la selección de las partes correctas con el fin de mantener el vehículo en las mejores condiciones.

Los repuestos originales están sujetos a un exigente estándar de control de calidad, por lo tanto es necesario que usted sólo use repuestos originales.

En nuestro constante esfuerzo para mejorar la eficiencia y desempeño de su vehículo, las especificaciones, diagramas y número de partes pueden cambiar sin previo aviso. Consecuentemente las descripciones de los repuestos en este Catálogo pueden no ser las finales y definitivas.

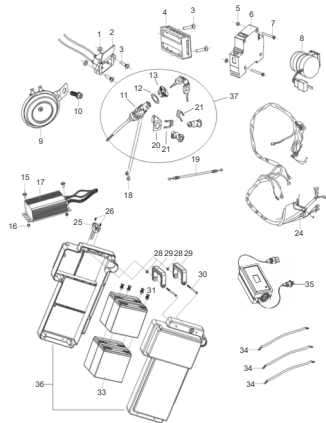
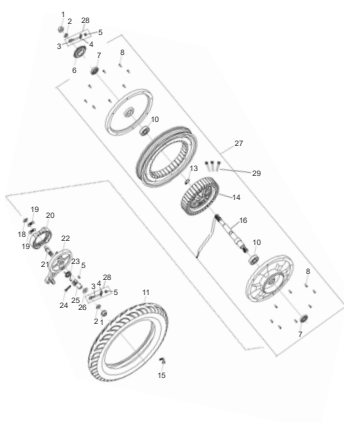

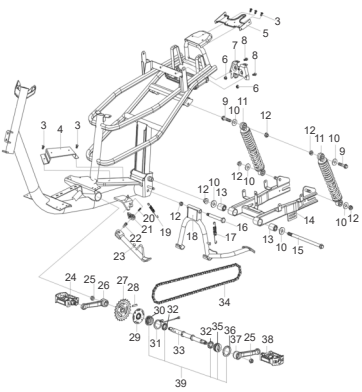
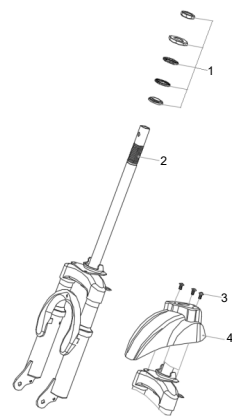
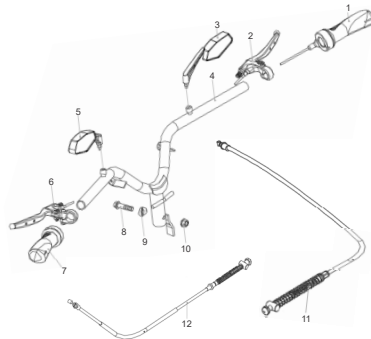
Las alteraciones y modificaciones que ocurren en la impresión de este Catálogo, serán informadas a nuestra red, a través de circulares de Servicio o en nuestra página web: www.auteco.com.co accediendo al link repuestos. Es requisito que usted actualice su Catálogo y haga las correcciones necesarias, una vez reciba dichas circulares. Lo anterior le asegurará un rápido y adecuado despacho de sus partes, pues las órdenes están siendo diligenciadas con las referencias más actualizadas.

En caso de necesitar asistencia técnica, comunicarse con el Distribuidor Autorizado o llamar al Departamento de Servicios Auteco.

ÍNDICE

DESCRIPCIÓN	PÁG. N°
SISTEMA ELÉCTRICO	1-2
RUEDA TRASERA - MOTOR	3-4
RUEDA DELANTERA	5
CHASIS	6-7
SUSPENSIÓN DELANTERA	8
MANUBRIO	9
CUBIERTAS FRONTALES	10-11
CUBIERTAS	12-13
SILLÍN	14
ÍNDICE DE REFERENCIAS	15-16

ÍNDICE DE GRÁFICOS

					
<p>FIGURA N° 1: SISTEMA ELÉCTRICO</p>	<p>PAG 1-2</p>	<p>FIGURA N° 2: RUEDA TRASERA - MOTOR</p>	<p>PAG 3-4</p>	<p>FIGURA N° 3: RUEDA DELANTERA</p>	<p>PAG 5</p>
					
<p>FIGURA N° 4: CHASIS</p>	<p>PAG 6-7</p>	<p>FIGURA N° 5: SUSPENSIÓN DELANTERA</p>	<p>PAG 8</p>	<p>FIGURA N° 6: MANUBRIO</p>	<p>PAG 9</p>

ÍNDICE DE GRÁFICOS

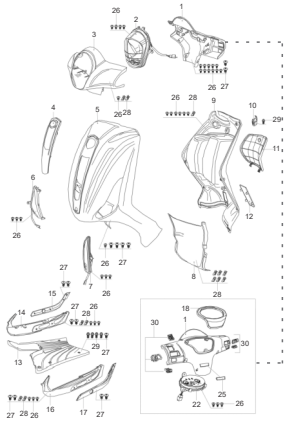


FIGURA N° 7: CUBIERTAS FRONTALES

PAG 10-11

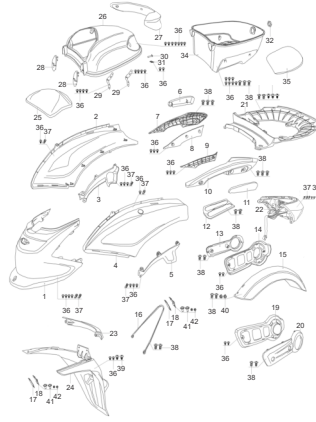


FIGURA N° 8: CUBIERTAS

PAG 12-13

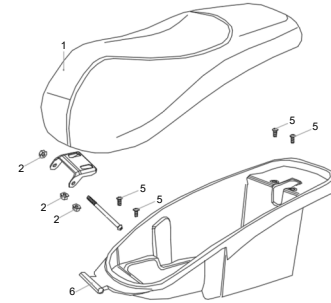


FIGURA N° 9: SILLÍN

PAG 14

FIGURA N° 01: SISTEMA ELÉCTRICO (1/2)

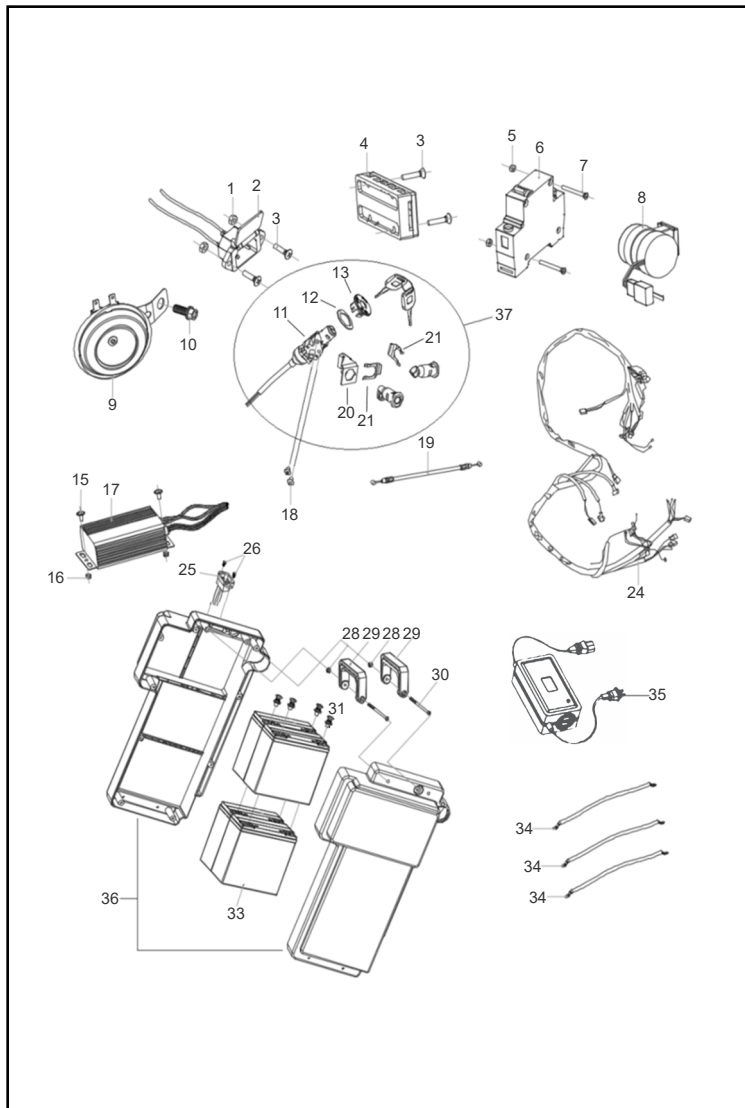


FIG. No.	PARTE No.	DESCRIPCIÓN	CANT. VEH.	OBSERVACIÓN
1	L9040000022	Tuerca M4	2	
2	L1170000014	Toma de Carga	1	
3	L9110000063	Tornillo M4X16	4	
4	L1340000021	Caja de Conexión	1	
5	L9040000011	Tuerca M3	2	
6	L1210000002	Breaker	1	
7	L9110000062	Tornillo M3X25	2	
8	L1130000004	Flasher	1	
9	L7210000003	Pito	1	
10	L9020000198	Tornillo M6X12	1	
11	L1290000602	Swiche	1	
12	L9510000436	Arandela Swiche	1	
13	L1290000603	Indicador On-Off Swiche de Enc.	1	
14	L9480000170	Llaves	1	
15	L9130000021	Tornillo M5X12	2	
16	L9050000025	Tuerca M5	2	
17	L1120000114	Controlador	1	
18	L9120000034	Tornillo M6x12	2	
19	L4090000047	Cable Sillín	1	
20	L3450000008	Platina Seguro Sillín	1	
21	L8350000004	Pin Bloqueo	2	
22	L8040000003	Seguro Sillín	1	
23	L1290000604	Seguro	1	
24	L1070000087	Instalación Eléctrica	1	
25	L1320000023	Toma de Carga Batería	1	

FIGURA N° 01: SISTEMA ELÉCTRICO (2/2)

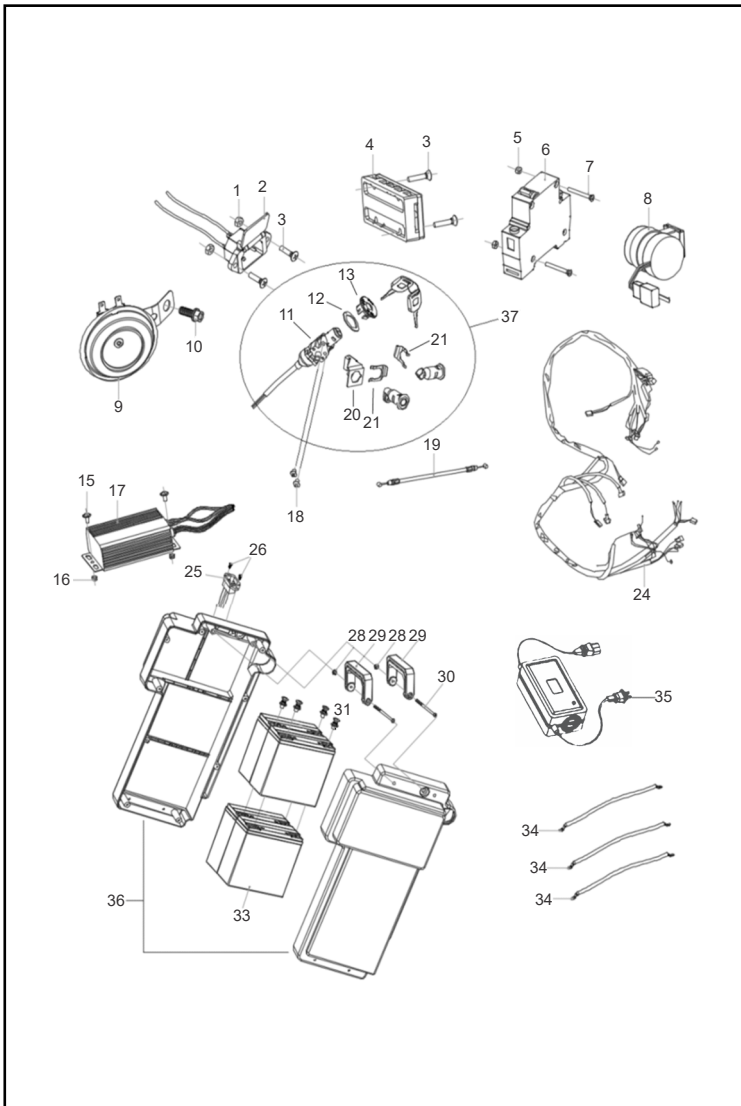


FIG. No.	PARTE No.	DESCRIPCIÓN	CANT. VEH.	OBSERVACIÓN
26	L9140000033	Tornillo ST4.2x13	2	
27	C2008168000	Porta Batería Derecho	1	
28	L9050000026	Tuerca M6	2	
29	C2000391000	Agarradera Batería	2	
30	L9010000021	Tornillo M6	2	
31	L9130000006	Tornillo	8	
33	L1200000042	Set x 4 Batería 12V/20AH	1	
	L1200000042-1	Batería 12V/20AH	4	Individual
34	L1180000054	Cable Batería	3	
35	L1280000078	Cargador	1	
36	C2000381000	Caja Batería	1	
37	L1290000371	Kit Swicht	1	

FIGURA N° 02: RUEDA TRASERA - MOTOR (1/2)

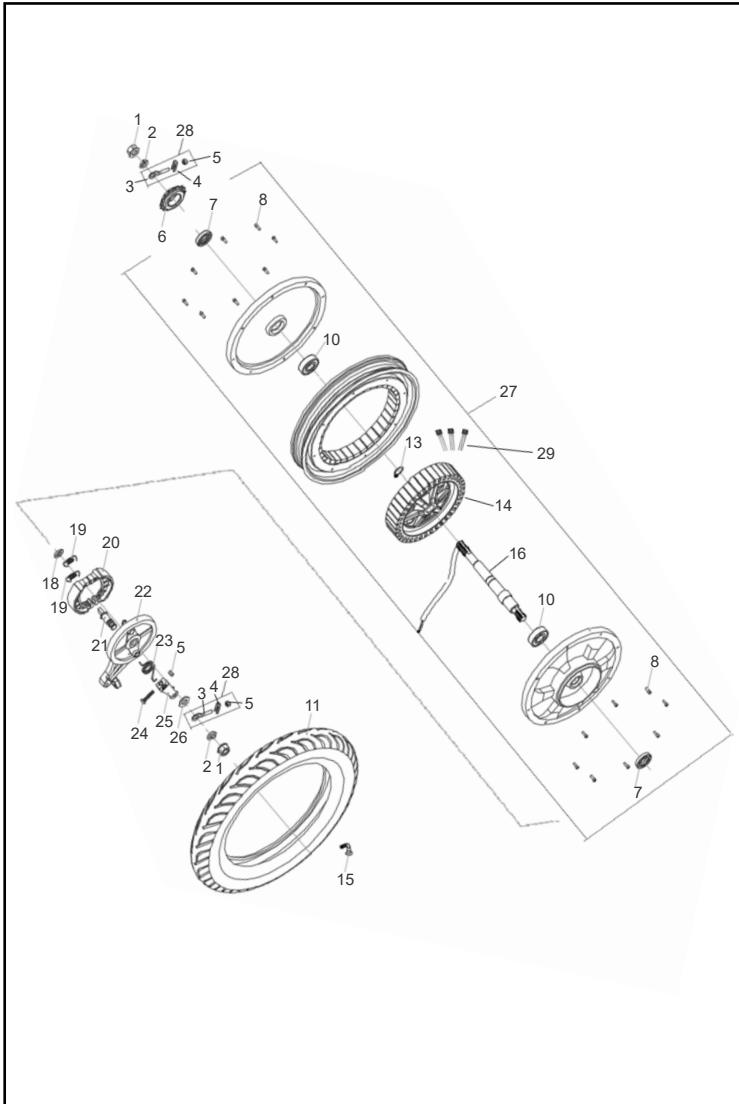


FIG. No.	PARTE No.	DESCRIPCIÓN	CANT. VEH.	OBSERVACIÓN
1	L9060000016	Tuerca M14	2	
2	L9170000020	Arandela	2	
3	L5110000004	Tensor Cadena	2	
4	L9040000023	Platina Tensor Cadena	2	
5	L9050000026	Tuerca M6	3	
6	L5050000001	Piñón	1	
7	L3200600010	Retenedor Aceite	2	
8	L9100000073	Tornillo M4X12	16	
9	L1020300012	Carcasa Derecha Motor	1	Con el Motor
10	L1011100014	Rodamiento	2	
11	L6030000138	Llanta Trasera	1	
12	L1020900011	Rin Trasero	1	Con el Motor
13	L1020900013	Pin	1	
14	L1020900012	Plato de Bobinas	1	
15	L6060000002	Válvula de Aire	1	
16	L9290000013	Eje del Motor	1	
17	L1020300013	Carcasa Izquierda Motor	1	
18	L1020900014	Arandela Plana 14	1	
19	L1020900015	Resorte	2	
20	L6080200006	Bandas de Freno	1	
21	L9290000016	Eje Porta Bandas Trasero	1	
22	L1020300014	Porta Bandas	1	
23	L9300000103	Resorte	1	
24	L9940000007	Tornillo Hexagona M6x30	1	
25	L1010100005	Leva Porta Bandas Trasero	1	

FIGURA N° 02: RUEDA TRASERA - MOTOR (2/2)

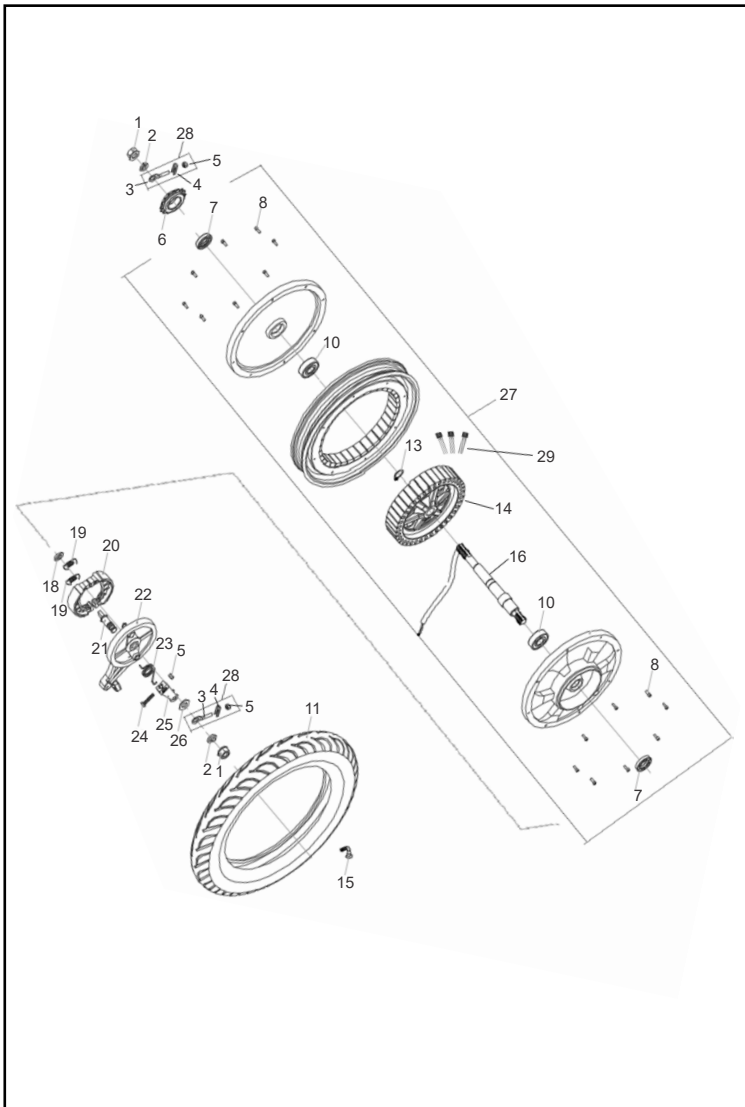


FIG. No.	PARTE No.	DESCRIPCIÓN	CANT. VEH.	OBSERVACIÓN
26	L1020900016	Arandela	1	
27	L1020000112	Motor Completo - Rin	1	
28	L5110000004	Tensor Cadena Completo	1	
29	L1020400003	Sensor Hall	3	

FIGURA N° 03: RUEDA DELANTERA



FIG. No.	PARTE No.	DESCRIPCIÓN	CANT. VEH.	OBSERVACIÓN
1	L9060000012	Tuerca M10x1.21	2	
2	L9150000046	Arandela 10	2	
3	L9350000134	Buje	1	
4	L3200600015	Retenedor Aceite	2	
5	L1020500009	Rodamiento 6200	2	
6	L6030000138	Llanta Delantera	1	
*7	L6110000489	Rin Delantero	1	
8	L6060000002	Válvula de Aire	1	
9	L6070200011	Bandas de Freno	1	
10	B9560000309	Resortes Bandas de Freno	2	
11	L9290000017	Eje Porta Bandas Delantero	1	
12	L6070000552	Porta Bandas	1	
13	L9300000103	Resorte	1	
14	L9940000007	Tornillo M6X30	1	
15	L1010100008	Leva Porta Bandas Delantero	1	
16	L9050000026	Tuerca M6	1	
17	B9560000303	Buje Eje	1	
18	L6010000315	Eje Rueda Delantera	1	
**19	L6070000426	Porta Bandas Delantero Comp.	1	
20	L6010000014	Eje completo delantero	1	
21	L9300000107	Resorte Bandas freno	2	
* ITEM 4, 5				
** ITEM 9, 10, 11, 12, 13, 14, 15, 16				

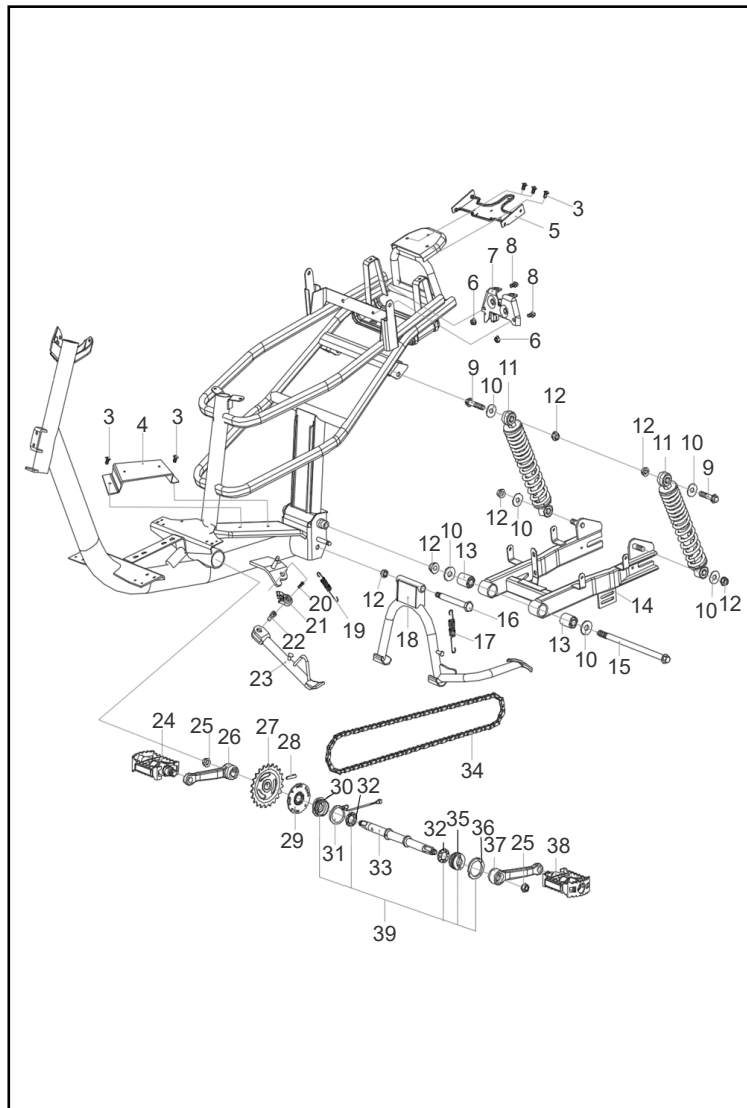
FIGURA N° 04: CHASIS (1/2)


FIG. No.	PARTE No.	DESCRIPCIÓN	CANT. VEH.	OBSERVACIÓN
*1	L4010000039	Cuna Superior	1	Kit Cunas
*2	L4010000046	Cuna Inferior	1	Kit Cunas
3	L9490000009	Tornillo M6X12	5	
4	L3250000016	Soporte Batería	1	
5	L9480000093	Soporte Maletero	1	
6	L9050000026	Tuerca M6	2	
7	L3170000016	Seguro Sillín	1	
8	L9020000199	Tornillo M6X16	2	
9	L9020000256	Tornillo M10x40	2	
10	L9150000061	Arandela	6	
11	L3210000033	Amortiguador Trasero	2	
12	L9060000012	Tuerca M10x1.21	6	
13	L9350000139	Buje Antivibrante	2	
14	L30400000659	Brazo Oscilante	1	
15	L6160000011	Eje Brazo Oscilante	1	
16	L9290000009	Eje Gato Central	1	
17	L9300000042	Resorte Gato Central	1	
18	L30500000030	Gato Central	1	
19	L9300000009	Resorte Gato Lateral	1	
20	L9490000015	Tornillo M6X16	1	
21	L1140000011	Sensor Gato Lateral	1	Viene con Cable
22	L9530000066	Tornillo Gato Lateral	1	
23	L3070000017	Gato Lateral	1	
24	L5130000021	Pedal Derecho	1	
25	L9060000012	Tuerca Pedal	2	

FIGURA N° 04: CHASIS (2/2)

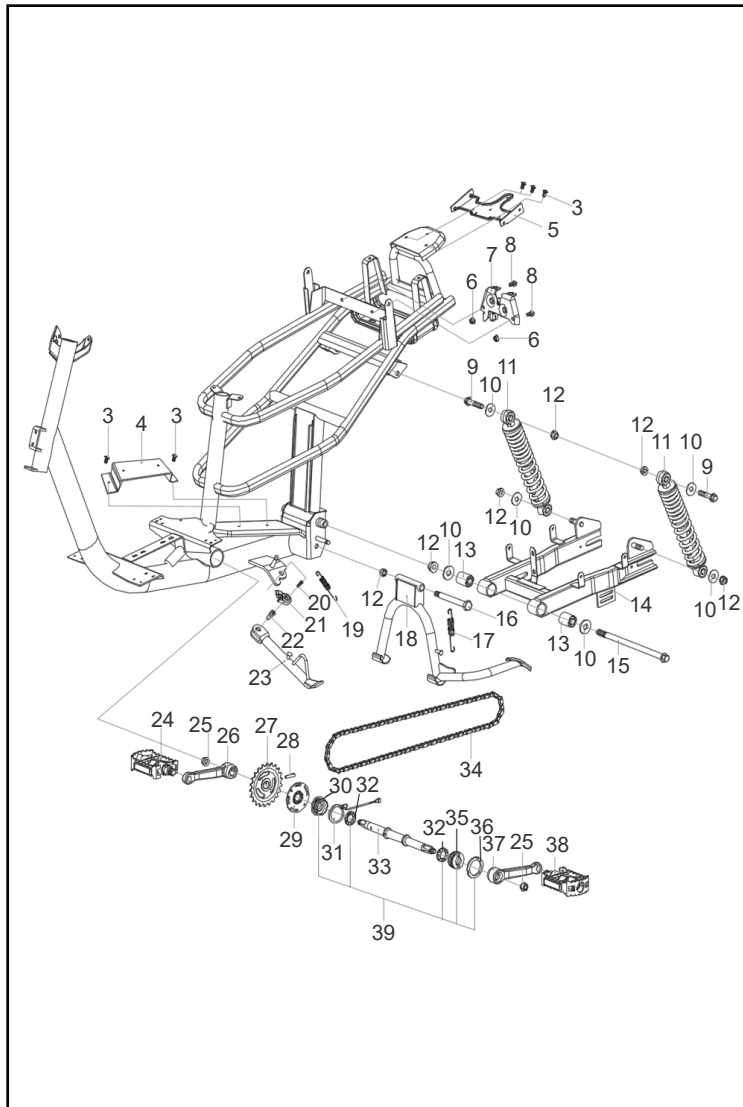


FIG. No.	PARTE No.	DESCRIPCIÓN	CANT. VEH.	OBSERVACIÓN
26	L5020000109	Biela Derecha	1	
27	L5040000003	Piñón Cadena	1	
28	L9290000019	Pin	1	
29	L1120200001	Plato Imanes Sensor Asistencia	1	
30	L9470000013	Tuerca	1	
31	L1120300001	Sensor de Asistencia	1	
32	L4010000045	Rodamiento	2	
33	L5090000170	Eje Pedales con Tuercas	1	
34	L5010000050	Cadena	1	
35	L9470000014	Tuerca Caja Central	1	
36	L9470000015	Tuerca Seguridad Caja Central	1	
37	L5030000085	Biela Izquierda	1	
38	L5120000019	Pedal Izquierda	1	
39	L5060000002	Kit Rodamientos Pedales	1	

FIGURA N° 05: SUSPENSIÓN DELANTERA

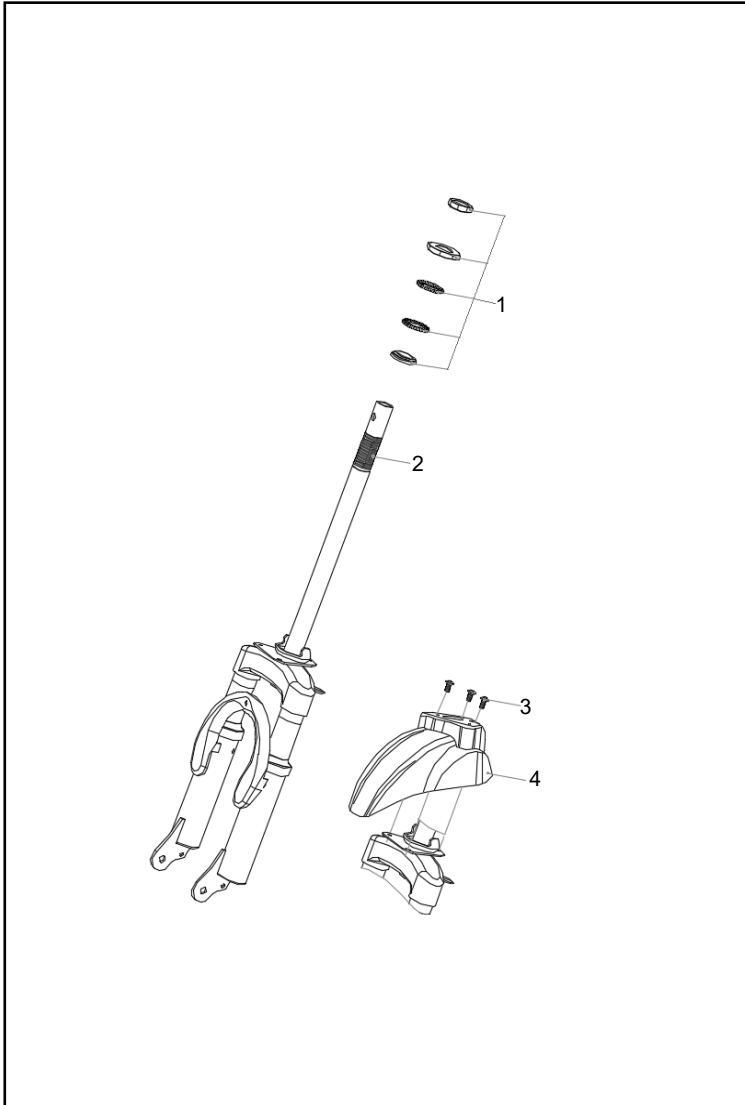


FIG. No.	PARTE No.	DESCRIPCIÓN	CANT. VEH.	OBSERVACIÓN
1	L4010000016	Kit Cunas	1	
2	L3200000201	Suspensión Delantera Comp.	1	
3	L9490000009	Tornillo M6X12	3	
4	C1005979000	Guardabarro Delantero	1	

FIGURA N° 06: MANUBRIO

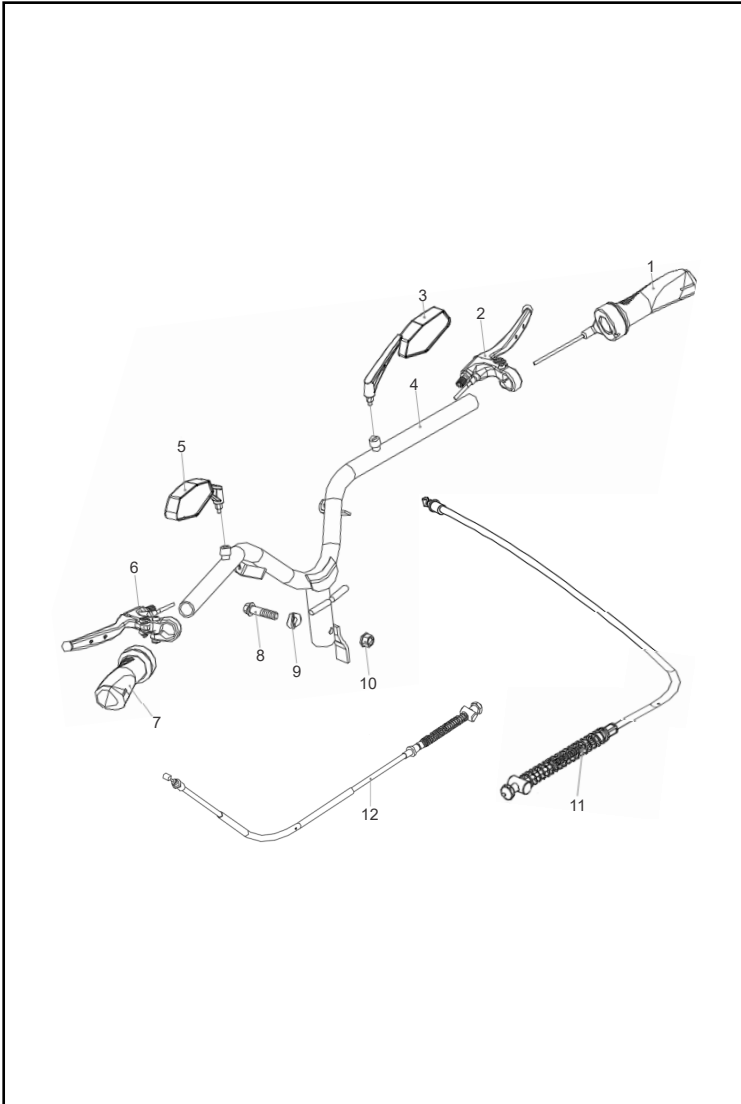


FIG. No.	PARTE No.	DESCRIPCIÓN	CANT. VEH.	OBSERVACIÓN
1	L1360000233	Acelerador	1	
2	L6120000128	Leva Freno Derecha Completa	1	
3	L8150000026	Espejo Derecho	1	
4	L4030000037	Manubrio	1	
5	L8140000027	Espejo Izquierdo	1	
6	L6130000134	Leva Freno Izquierda Completa	1	
7	L1350000201	Manillar Izquierdo	1	
8	L9020000029	Tornillo M10X1.25X45	1	
9	L4030100001	Arandela	1	
10	L9060000012	Tuerca M10x1.21	1	
11	L6140000309	Cable Freno Delantero	1	
12	L6150000570	Cable Freno Trasero	1	

FIGURA N° 07: CUBIERTAS FRONTALES (1/2)

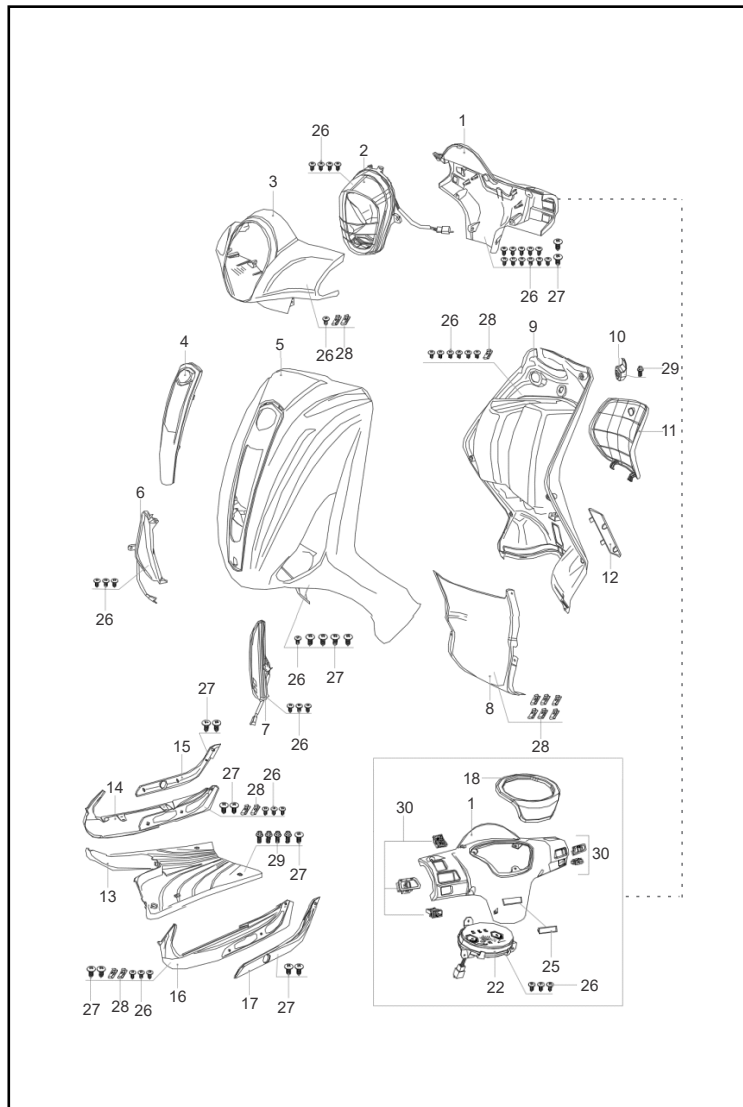


FIG. No.	PARTE No.	DESCRIPCIÓN	CANT. VEH.	OBSERVACIÓN
1	C2000378000	Cubierta Velocímetro	1	
2	L7010000449	Farola	1	
3	C1005970000	Cubierta Farola	1	
4	C1056067000	Cubierta Carenaje Frontal	1	
5	C1005980000	Carenaje Frontal	1	
6	L7040000283	Direccional Derecha	1	
7	L7030000264	Direccional Izquierda	1	
8	C2000385000	Guardabarro Delantero Interno	1	
9	C2000374000	Cubierta Interna	1	
10	C2005355000	Gancho Porta Bolso	1	
11	C2005349000	Tapa Baúl	1	
12	C2005351000	Tapa # Chasis	1	
13	C2000373000	Piso	1	
14	C1005972000	Cubierta Inferior Der. Piso	1	
15	C2000025000	Placa Carenaje Inf. Derecho	1	
16	C1005971000	Cubierta Inferior Izq. Piso	1	
17	C2000024000	Placa Carenaje Inf. Izquierdo	1	
18	C2000011000	Placa Velocímetro	1	
19	L1050300018	Switch Luces Altas - Bajas	1	Kit Switch
20	L1050200010	Switch Direccionales	1	Kit Switch
21	L1050400007	Switch Pito	1	Kit Switch
22	L7230000838	Velocímetro	1	
23	L1050100015	Switch Antiniebla	1	Kit Switch
24	L1050500003	Switch Encendido	1	Kit Switch
25	C2005356000	Tapa Cubierta Velocímetro	1	
26	L7030100002	Bombillo Direccional	2	No Ilustrado

FIGURA N° 07: CUBIERTAS FRONTALES (2/2)

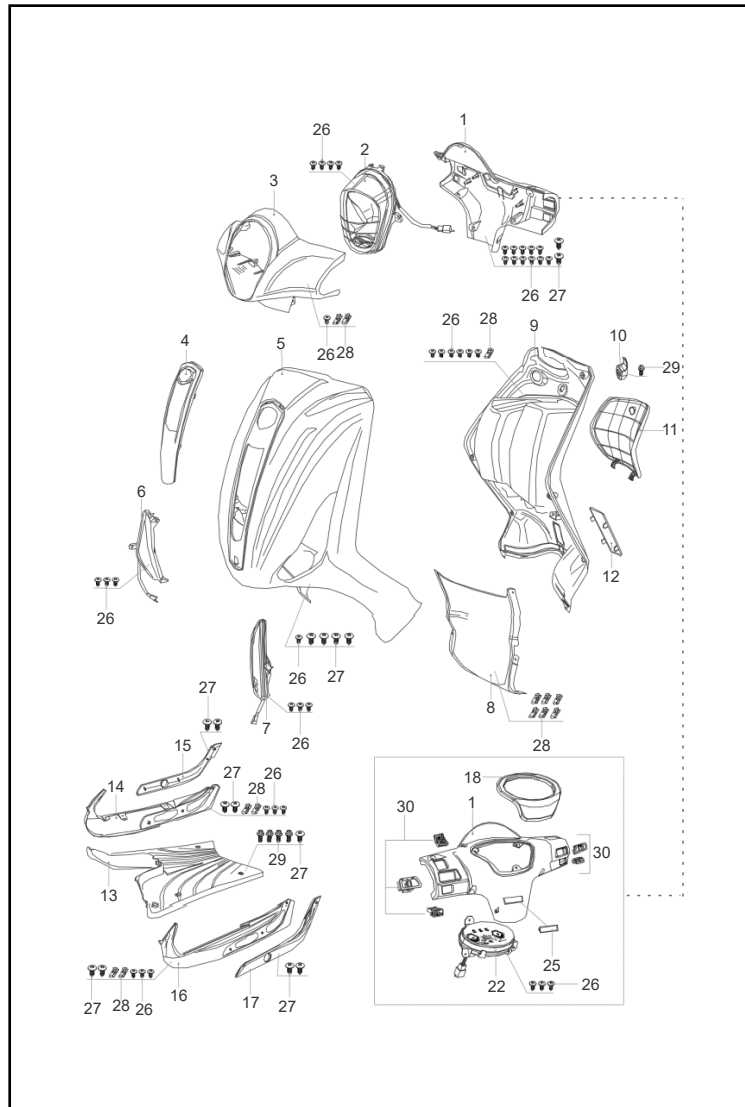


FIG. No.	PARTE No.	DESCRIPCIÓN	CANT. VEH.	OBSERVACIÓN
27	L7010100037	Bombillo Farola	1	No Ilustrado
28	L7010100055	Bombillo Stop	1	No Ilustrado
29	L9140000033	Tornillo ST4.2X13	38	
30	L9140000036	Tornillo ST4.8x13	15	
31	L9270000004	Platina Farola	13	
32	L9020000199	Tornillo M6X16	5	
33	L1050000024	Kit Switchs	1	
34	L8240000939	Calcomania "STARKER" 3D	1	No Ilustrado

FIGURA N° 08: CUBIERTAS (1/2)

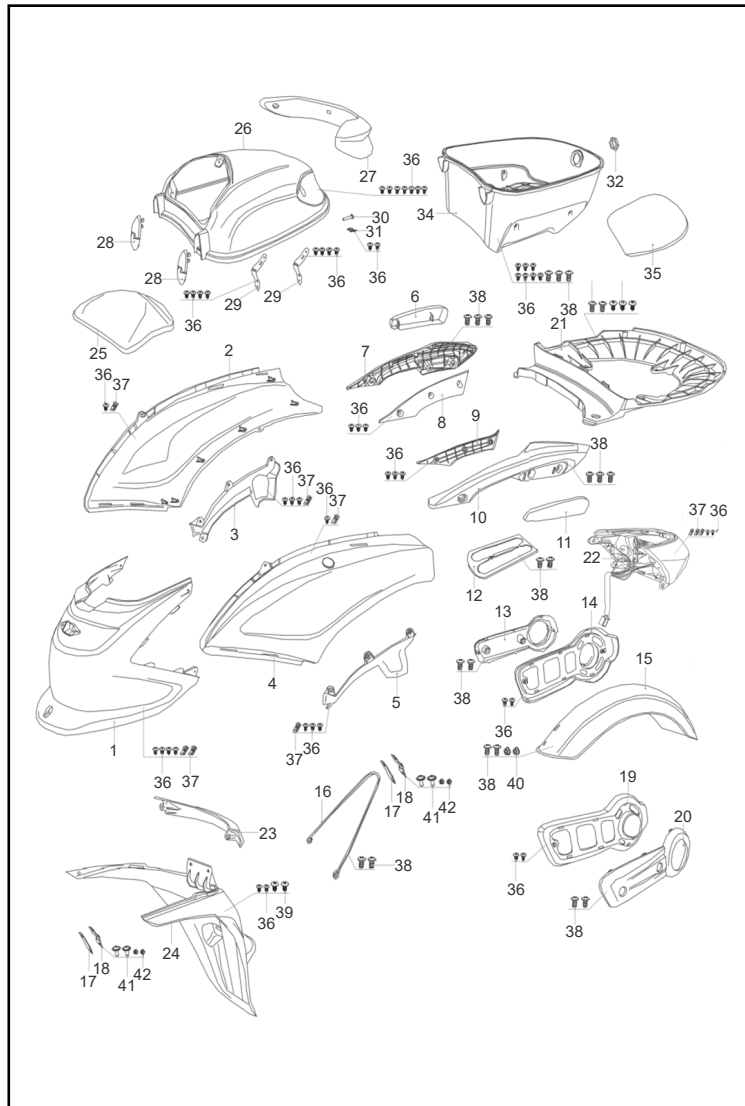


FIG. No.	PARTE No.	DESCRIPCIÓN	CANT. VEH.	OBSERVACIÓN
1	C2000376000	Cubierta Frontal Guanterera	2	
2	C1005974000	Cubierta Sillín Derecha	1	
3	C2005353000	Protector Placa Carenaje Inf. Der.	1	
4	C1005973000	Cubierta Sillín Izquierda	1	
5	C2000388000	Protector Placa Carenaje Inf. Izq.	1	
6	C1005986000	Soporte Derecho Cajonera	1	
7	C2000027000	Placa Soporte Der. Cajonera	1	
8	C2000387000	Platina Soporte Der. Cajonera	1	
9	C2000386000	Platina Soporte Izq. Cajonera	1	
10	C2000026000	Placa Soporte Izq. Cajonera	1	
11	C1005985000	Soporte Izquierdo Cajonera	1	
12	C2005352000	Soporte Batería	1	
13	C1005976000	Cub. Protector B. Oscilante Der.	1	
14	C2000380000	Cubierta Brazo Oscilante Der.	1	
15	C2000382000	Guardabarro Trasero Interno	1	
16	L8160000073	Soporte Guardabarro Trasero	1	
17	T2000059000	Platina	1	
18	L8340000002	Platina	1	
19	C2000379000	Cubierta Brazo Oscilante Izq.	1	
20	C1005975000	Cub. Decorativa Izq. B. Oscilante	1	
21	C2005354000	Soporte Base Cajonera	1	
22	L7070000415	Stop	1	
23	C1005977000	Cubierta Inferior Stop	1	
24	C2000383000	Guardabarro Trasero	1	
25	C2000384000	Tapa Superior Cajonera	1	

FIGURA N° 08: CUBIERTAS (2/2)

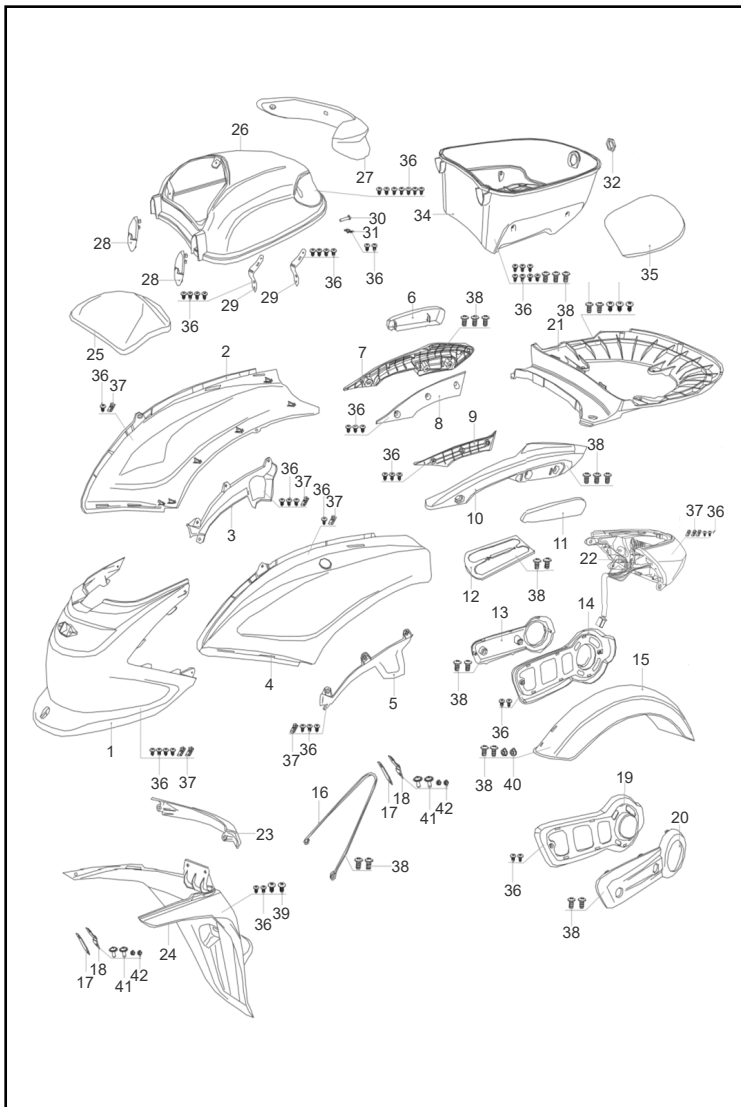


FIG. No.	PARTE No.	DESCRIPCIÓN	CANT. VEH.	OBSERVACIÓN
26	C1005978000	Cubierta Superior Cajonera	1	
27	C2000392000	Reflectivo Cajonera	1	
28	C2000389000	Bisagra Cajonera	2	
29	C2000390000	Platina Bisagra Cajonera	2	
30	L9480000169	Platina Switch Cajonera	1	
31	L1290100061	Platina Seguro Cajonera	1	
32	L9470000016	Tuerca Seguro Cajonera	1	
33	L1290100060	Seguro Cajonera	1	
34	C2000375000	Cubierta Inf. Cajonera	1	
35	L9510000018	Base Cajonera	1	
36	L9140000033	Tornillo ST4.2X13	52	
37	L9270000004	Platina Farola	9	
38	L9490000009	Tornillo M6X12	19	
39	L9140000036	Tornillo ST4.8x13	5	
40	L9050000026	Tuerca M6	2	
41	L9130000021	Tornillo M5X12	2	
42	L9050000025	Tuerca M5	2	

ÍNDICE DE REFERENCIAS

PARTE No.	FIG. No.	PAG. No.
B9560000303	17	5
B9560000309	10	5
C1005970000	3	10
C1005971000	16	10
C1005972000	14	10
C1005973000	4	12
C1005974000	2	12
C1005975000	20	12
C1005976000	13	12
C1005977000	23	12
C1005978000	26	13
C1005979000	4	8
C1005980000	5	10
C1005985000	11	12
C1005986000	6	12
C1056067000	4	10
C2000011000	18	10
C2000024000	17	10
C2000025000	15	10
C2000026000	10	12
C2000027000	7	12
C2000373000	13	10
C2000374000	9	10
C2000375000	34	13

PARTE No.	FIG. No.	PAG. No.
C2000376000	1	12
C2000377000	6	14
C2000378000	1	10
C2000379000	19	12
C2000380000	14	12
C2000381000	36	2
C2000382000	15	12
C2000383000	24	12
C2000384000	25	12
C2000385000	8	10
C2000386000	9	12
C2000387000	8	12
C2000388000	5	12
C2000389000	28	13
C2000390000	29	13
C2000391000	29	2
C2000392000	27	13
C2005349000	11	10
C2005351000	12	10
C2005352000	12	12
C2005353000	3	12
C2005354000	21	12
C2005355000	10	10
C2005356000	25	10

PARTE No.	FIG. No.	PAG. No.
C2008168000	27	2
L1010100005	25	3
L1010100008	15	5
L1011100014	10	3
L1020000112	27	4
L1020300012	9	3
L1020300013	17	3
L1020300014	22	3
L1020400003	29	4
L1020500009	5	5
L1020900011	12	3
L1020900012	14	3
L1020900013	13	3
L1020900014	18	3
L1020900015	19	3
L1020900016	26	4
L1050000024	33	11
L1050100015	23	10
L1050200010	20	10
L1050300018	19	10
L1050400007	21	10
L1050500003	24	10
L1070000087	24	1
L1120000114	17	1

PARTE No.	FIG. No.	PAG. No.
L1120200001	29	7
L1120300001	31	7
L1130000004	8	1
L1140000011	21	6
L1170000014	2	1
L1180000054	34	2
L1200000042	33	2
L1200000042-1	33	2
L1210000002	6	1
L1280000078	35	2
L1290000371	37	2
L1290000602	11	1
L1290000603	13	1
L1290000604	23	1
L1290100060	33	13
L1290100061	31	13
L1320000023	25	1
L1340000021	4	1
L1350000201	7	9
L1360000233	1	9
L3040000659	14	6
L3050000030	18	6
L3070000017	23	6
L3170000016	7	6

PARTE No.	FIG. No.	PAG. No.
L3200000201	2	8
L3200600010	7	3
L3200600015	4	5
L3210000033	11	6
L3250000016	4	6
L3450000008	20	1
L4010000016	1	8
L4010000039	*1	6
L4010000045	32	7
L4010000046	*2	6
L4030000037	4	9
L4030100001	9	9
L4090000047	19	1
L5010000050	34	7
L5020000109	26	7
L5030000085	37	7
L5040000003	27	7
L5050000001	6	3
L5060000002	39	7
L5090000170	33	7
L5110000004	3	3
L5110000004	28	4
L5120000019	38	7
L5130000021	24	6

ÍNDICE DE REFERENCIAS

PARTE No.	FIG. No.	PAG. No.
L6010000014	20	5
L6010000315	18	5
L6030000138	11	3
L6030000138	6	5
L6060000002	15	3
L6060000002	8	5
L6070000426	**19	5
L6070000552	12	5
L6070200011	9	5
L6080200006	20	3
L6110000489	*7	5
L6120000128	2	9
L6130000134	6	9
L6140000309	11	9
L6150000570	12	9
L6160000011	15	6
L7010000449	2	10
L7010100037	27	10
L7010100055	28	10
L7030000264	7	10
L7030100002	26	10
L7040000283	6	10
L7070000415	22	12
L7210000003	9	1

PARTE No.	FIG. No.	PAG. No.
L7230000838	22	10
L8010000739	*1	14
L8010000964	3	14
L8040000003	22	1
L8140000027	5	9
L8150000026	3	9
L8160000073	16	12
L8240000939	34	11
L8240000941	10	14
L8240000942	9	14
L8240000984	11	14
L8270001639	7	14
L8270001640	8	14
L8340000002	18	12
L8350000004	21	1
L9010000021	30	2
L9020000029	8	9
L9020000198	10	1
L9020000199	8	6
L9020000199	32	11
L9020000256	9	6
L9040000011	5	1
L9040000022	1	1
L9040000023	4	3

PARTE No.	FIG. No.	PAG. No.
L9050000025	16	1
L9050000025	42	13
L9050000026	28	2
L9050000026	5	3
L9050000026	16	5
L9050000026	6	6
L9050000026	40	13
L9050000026	2	14
L9060000012	1	5
L9060000012	12	6
L9060000012	25	6
L9060000012	10	9
L9060000016	1	3
L9100000073	8	3
L9110000062	7	1
L9110000063	3	1
L9120000034	18	1
L9130000006	31	2
L9130000021	15	1
L9130000021	41	13
L9140000033	26	2
L9140000033	29	11
L9140000033	36	13
L9140000036	30	11

PARTE No.	FIG. No.	PAG. No.
L9140000036	39	13
L9150000046	2	5
L9150000061	10	6
L9170000020	2	3
L9270000004	31	11
L9270000004	37	13
L9290000009	16	6
L9290000013	16	3
L9290000016	21	3
L9290000017	11	5
L9290000019	28	7
L9300000009	19	6
L9300000042	17	6
L9300000103	23	3
L9300000103	13	5
L9300000107	21	5
L9350000134	3	5
L9350000139	13	6
L9470000013	30	7
L9470000014	35	7
L9470000015	36	7
L9470000016	32	13
L9480000093	5	6
L9480000169	30	13

PARTE No.	FIG. No.	PAG. No.
L9480000170	14	1
L9490000009	3	6
L9490000009	3	8
L9490000009	38	13
L9490000009	5	14
L9490000015	20	6
L9510000018	35	13
L9510000436	12	1
L9530000066	22	6
L9940000007	24	3
L9940000007	14	5
L9990000002	4	14
T2000059000	17	12

FICHA TÉCNICA ST

CARACTERÍSTICAS	UNIDAD
Tipo Motor :	Motor HUB DC Sin Escobillas
Potencia Motor :	500W
Velocidad Maxima :	32Km/h
Autonomía :	50Km
Suspensión Delantera :	Telescópica Hidráulica
Suspensión Trasera :	Doble Amortiguador
FRENOS	
Freno Delantero :	Campana
Freno Trasero :	Campana
LLANTAS	
Llanta Delantera :	2.50x16 TL (Sin Neumático)
Llanta Trasera :	2.50x16 TL (Sin Neumático)
Rines :	Aspa
SISTEMA ELÉCTRICO	
Batería :	48V/12AH
Tiempo de Carga :	6-8 h
Tablero de Información :	Si
Tipo de Batería :	Pb Plomo-Ácido
Batería Removible (Si/No) :	Si
DIMENSIONES	
Largo :	1770 mm
Ancho :	710 mm
Altura :	1250 mm
Peso en Seco (kg) :	66 Kg



stärker SKUTY ELÉCTRICA ST



 **stärker**[®]
Energize Your Life |





www.auteco.com.co

Línea gratuita nacional: 018000 520090

