



CATÁLOGO DE PARTES

SKUTY ELÉCTRICA - SLIM

www.starker.com.co

¡ENERGIZA TU VIDA!

#LANUEVAENERGÍA

NUESTRAS TIENDAS

Auteco electric esta energizando a Colombia desde sus tiendas, encuentra mayor información en la línea **01 8000 520090** y en el sitio web **www.starker.com.co**

- 📍 Bogotá - Av las Américas # 68F - 57
- 📍 Bogotá - Av carrera 19 # 134 -65
- 📍 Bogotá - Av calle 80 # 82 A - 22
- 📍 Bogotá - Carrera 96 # 140 D - 13
- 📍 Medellín - Calle 37 # 50 - 9
- 📍 Palmira - Valle Carrera 28 # 28 - 37
- 📍 Cali - Valle Carrera 66 # 9 - 71



La Nueva Energía

Starker

NUESTROS CENTROS DE SERVICIO AUTORIZADOS

Auteco electric esta energizando
a Colombia desde sus tiendas,
encuentra mayor información
en la línea 01 8000 520090
y en el sitio web www.starker.com.co

- 📍 Bogotá - Av Calle 80 # 82 A - 22
- 📍 Bogotá - Av Carrera 19 # 134 - 65
- 📍 Medellín - Calle 38 # 52 - 34 (la bayadera)
- 📍 Palmira - Valle Carrera 28 # 28 - 37
- 📍 Cali - Valle Carrera 1 # 23 - 40



PREFACIO

Es nuestro placer presentarles a ustedes el Catálogo de Partes.

Este Catálogo ha sido especialmente diseñado para ayudarle en la selección de las partes correctas con el fin de mantener el vehículo en las mejores condiciones.

Los repuestos originales están sujetos a un exigente estándar de control de calidad, por lo tanto es necesario que usted sólo use repuestos originales.

En nuestro constante esfuerzo para mejorar la eficiencia y desempeño de su vehículo, las especificaciones, diagramas y número de partes pueden cambiar sin previo aviso. Consecuentemente las descripciones de los repuestos en este Catálogo pueden no ser las finales y definitivas.

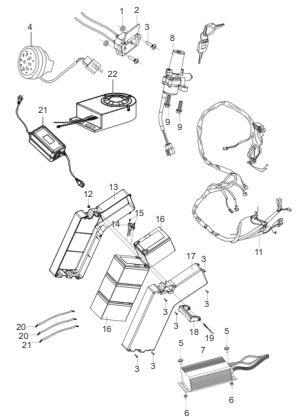
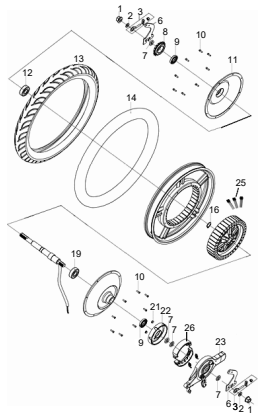
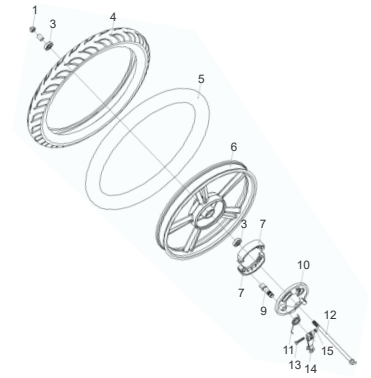
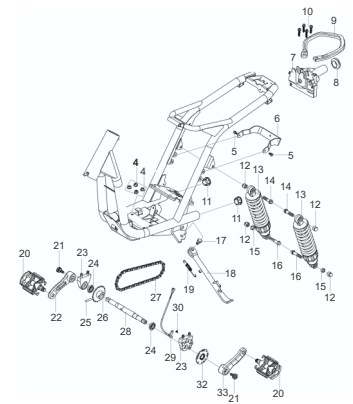
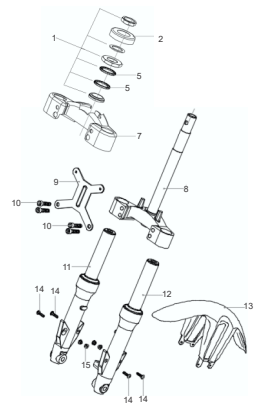
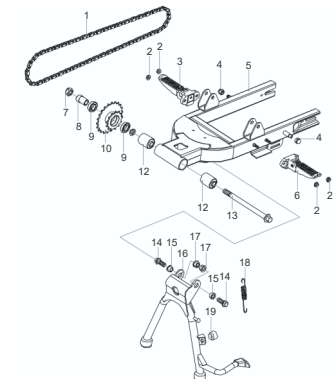
Las alteraciones y modificaciones que ocurren en la impresión de este Catálogo, serán informadas a nuestra red, a través de circulares de Servicio o en nuestra página web: www.auteco.com.co accediendo al link repuestos. Es requisito que usted actualice su Catálogo y haga las correcciones necesarias, una vez reciba dichas circulares. Lo anterior le asegurará un rápido y adecuado despacho de sus partes, pues las órdenes están siendo diligenciadas con las referencias más actualizadas.

En caso de necesitar asistencia técnica, comunicarse con el Distribuidor Autorizado o llamar al Departamento de Servicios Auteco.

ÍNDICE

DESCRIPCIÓN	PÁG. N°
SISTEMA ELÉCTRICO	1
RUEDA TRASERA - MOTOR	2
RUEDA DELANTERA	3
CHASIS	4-5
SUSPENSIÓN DELANTERA	6
BRAZO OSCILANTE	7
MANUBRIO	8
CUBIERTAS FRONTALES	9
CUBIERTAS	10
SILLÍN	11
INDICE DE REFERENCIAS	12-13

ÍNDICE DE GRÁFICOS

	FIGURA N° 1: SISTEMA ELÉCTRICO PAG 1		FIGURA N° 2: RUEDA TRASERA - MOTOR PAG 2		FIGURA N° 3: RUEDA DELANTERA PAG 3
	FIGURA N° 4: CHASIS PAG 4-5		FIGURA N° 5: SUSPENSIÓN DELANTERA PAG 6		FIGURA N° 6: BRAZO OSCILANTE PAG 7

ÍNDICE DE GRÁFICOS

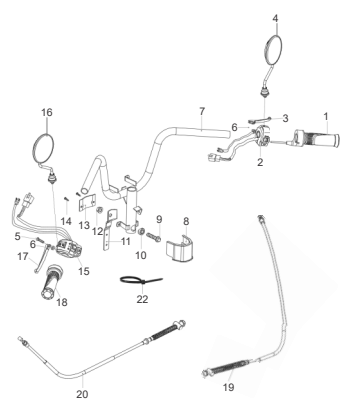
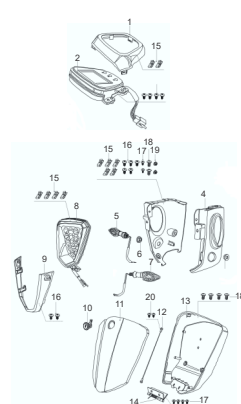
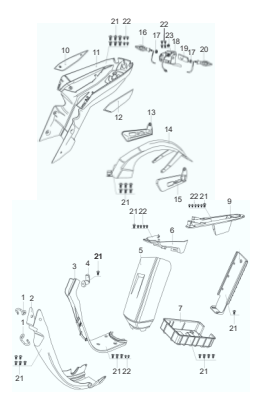
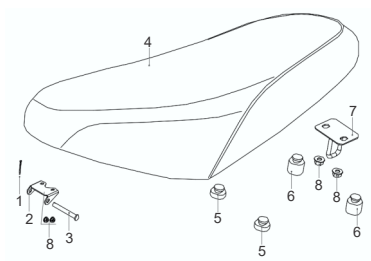


			
FIGURA N° 7: MANUBRIO	PAG 8	FIGURA N° 8: CUBIERTAS FRONTALES	PAG 9
			FIGURA N° 9: CUBIERTAS
FIGURA N° 10: SILLÍN	PAG 11		PAG 10

FIGURA N° 01: SISTEMA ELÉCTRICO

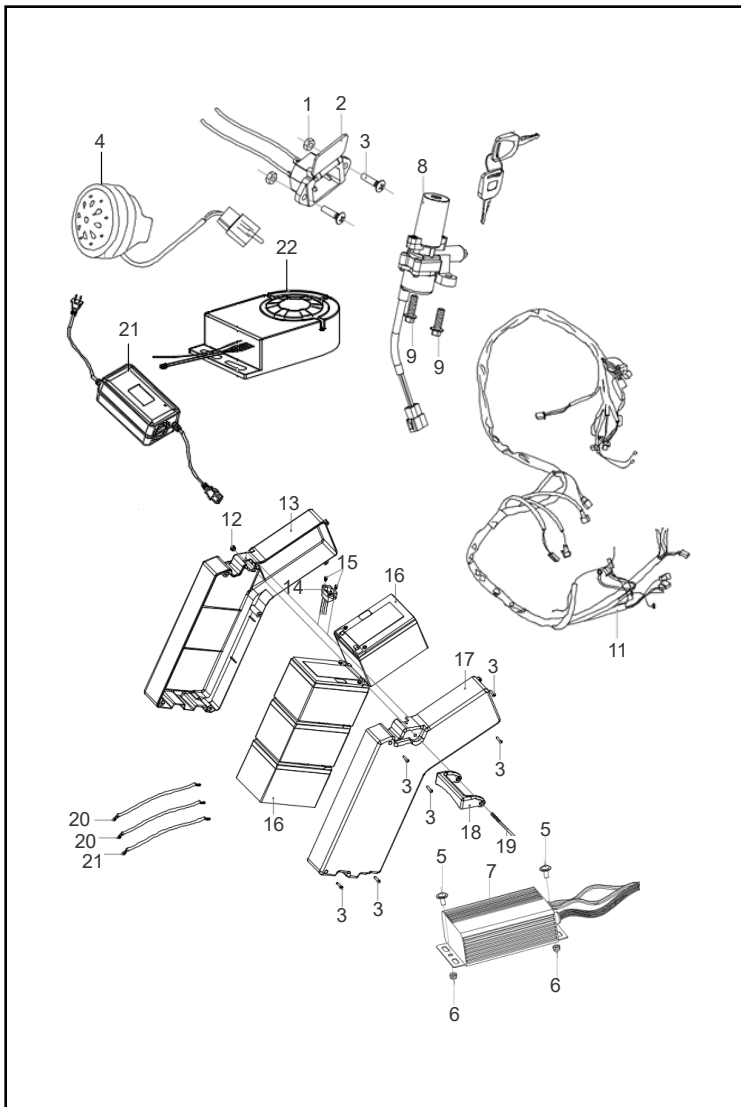


FIG. No.	PARTE No.	DESCRIPCIÓN	CANT. VEH.	OBSERVACIÓN
1	L0270000115	Tuerca M4	2	
2	L1270012600	Toma de Carga	1	
3	L0270000114	Tornillo M4x16	8	
4	L1110060100	Pito Electrónico	1	
5	L0270000002	Tornillo M5x12	2	
6	L0270000022	Tuerca M5	2	
7	L1000600308	Controlador	1	
8	L6000200016	Kit Switch	1	Ref. Pag. 4
9	L0270000051	Tornillo M8x20	2	
10	L6100200016	Llaves	1	
11	L1120103600	Instalación Eléctrica	1	
12	L0270001002	Tuerca M5	1	
13	C0223070100	Cubiertas Baterías	1	
14	L1210013400	Toma de Carga	1	
15	L0270000113	Tornillo M4x10	2	
16	L1000800132	Set x 4 Batería 12V/12AH	1	
	L1000800132-1	Batería 12V/12AH	4	Individual
18	C0002241025	Agarradera Batería	1	
19	L0270000303	Tornillo M5x100	1	
20	L1270018900	Cable Batería	3	
21	L1000800234	Cargador	1	
22	L6000200118	Alarma	1	
	L7220000114	Alarma Sustituta		

FIGURA N° 02: RUEDA TRASERA - MOTOR

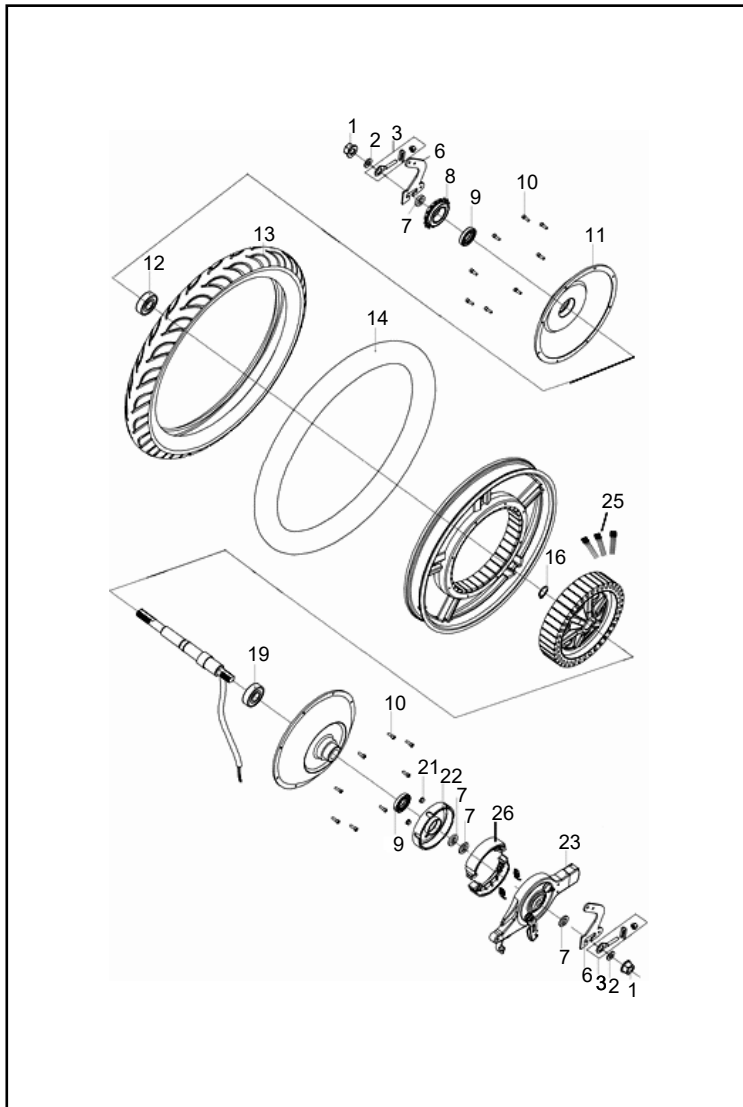


FIG. No.	PARTE No.	DESCRIPCIÓN	CANT. VEH.	OBSERVACIÓN
1	L1110501203	Tuerca M14	2	
2	L1120501203	Arandela 14	2	
3	L5000900023	Tensor Cadena	2	
6	L5000700613	Soporte Guardabarro Trasero	2	
7	L1140501203	Arandela 14	4	
8	L4000700102	Piñón	1	
9	L1200501203	Retenedor	2	
10	L1300501203	Tornillo M4X12	16	
12	L1500501203	Rodamiento	2	
13	L5100008206	Llanta Trasera	1	
14	L5100008205	Neumático Trasero	1	
16	L1600501203	Pin	1	
21	L3100800607	Antivibrante	2	
22	L3200800607	Porta Bandas	1	
*23	L3000800607	Porta bandas Completo	1	
**24	L1000501203	Motor	1	
25	L1020400003	Sensor Hall	3	
26	L5070000042	Bandas Freno	1	
* ITEM 21,22,26				
** ITEM 1,2,7,9,10,12,15,16				

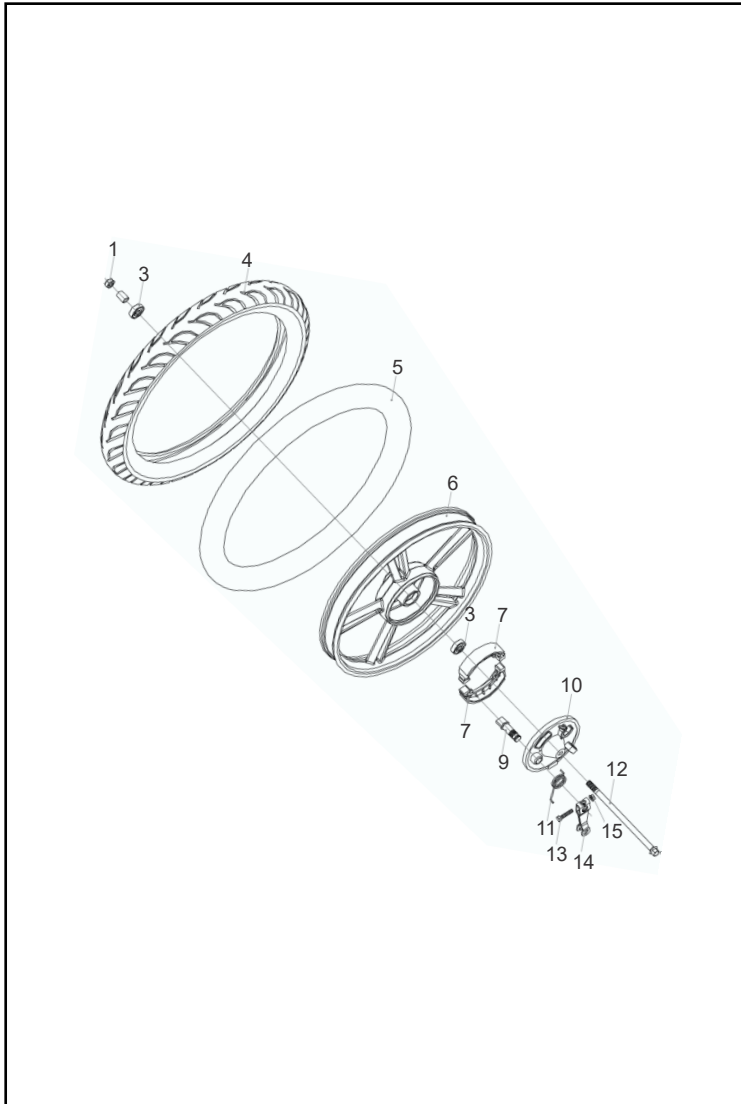
FIGURA N° 03: RUEDA DELANTERA


FIG. No.	PARTE No.	DESCRIPCIÓN	CANT. VEH.	OBSERVACIÓN
1	L0270000012	Tuerca M10	1	
3	L1100501256	Rodamiento 6200	2	Sellado
4	L5100008206	Llanta Trasera	1	
5	L5100008205	Neumático Trasero	1	
*6	L1000501256	Rin Delantero	1	
7	L6070300026	Bandas de Freno	1	
9	L1200700856	Eje Porta Bandas	1	
**10	L1000700856	Porta Bandas	1	
11	L1300700856	Resorte	1	
***12	L5000300112	Eje Delantero	1	
13	L1400700856	Tornillo M6X30	1	
14	L1500700856	Leva Freno Trasero	1	
15	L1600700856	Tuerca M6	1	

* ITEM 3
 **ITEM 7,8,10;11,13,14,15
 ***ITEM 1,2

FIGURA N° 04: CHASIS (1/2)

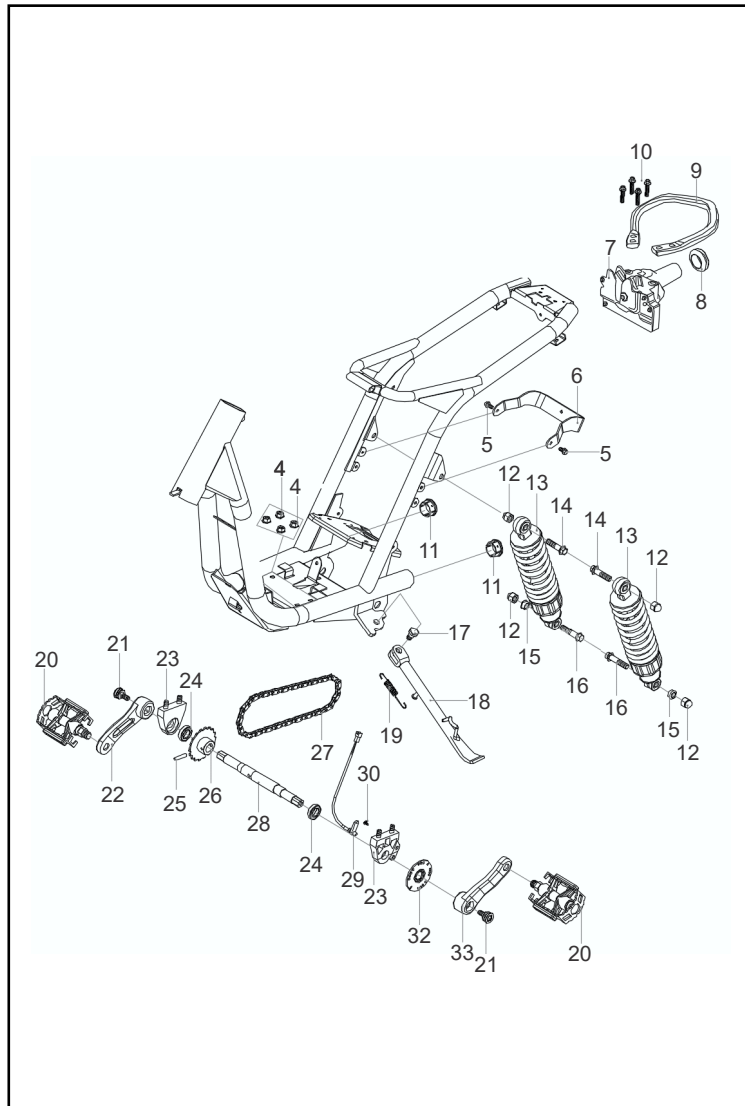


FIG. No.	PARTE No.	DESCRIPCIÓN	CANT. VEH.	OBSERVACIÓN
4	L0270000071	Tuerca M8	4	
5	L0270000801	Tornillo M6X12	2	
6	L7000500413	Soporte Caja Batería	1	
7	L6000200016	Kit Switch	1	Ref. Pag. 9
8	L5000300617	Antivibrante	1	
9	L2000500604	Agarradera Pasajero	1	
10	L0270000401	Tornillo M6x10	4	
11	L5000300412	Tapón Chasis	2	
12	L0270000143	Tuerca 10X1.25	4	
13	L3000900405	Amortiguador Trasero	2	
14	L0270000141	Tornillo M10x35	2	
15	L0270000144	Buje	2	
16	L0270000011	Tornillo M10X45	2	
17	L0270000191	Tornillo Gato Lateral	1	
18	L2000200107	Gato Lateral	1	
19	L7130062900	Resorte Gato Lateral	1	
20	L5000200416	Kit Pedales	1	Der. & Izq.
21	L5100400315	Tornillo Biela Derecha	2	
22	L5000400316	Biela Derecha	1	
23	L5000800803	Kit Soporte Eje Central	1	Der. & Izq.
24	L5000800613	Rodamiento 6903Z	2	
25	L4100700206	Pin	1	

FIGURA N° 04: CHASIS (2/2)

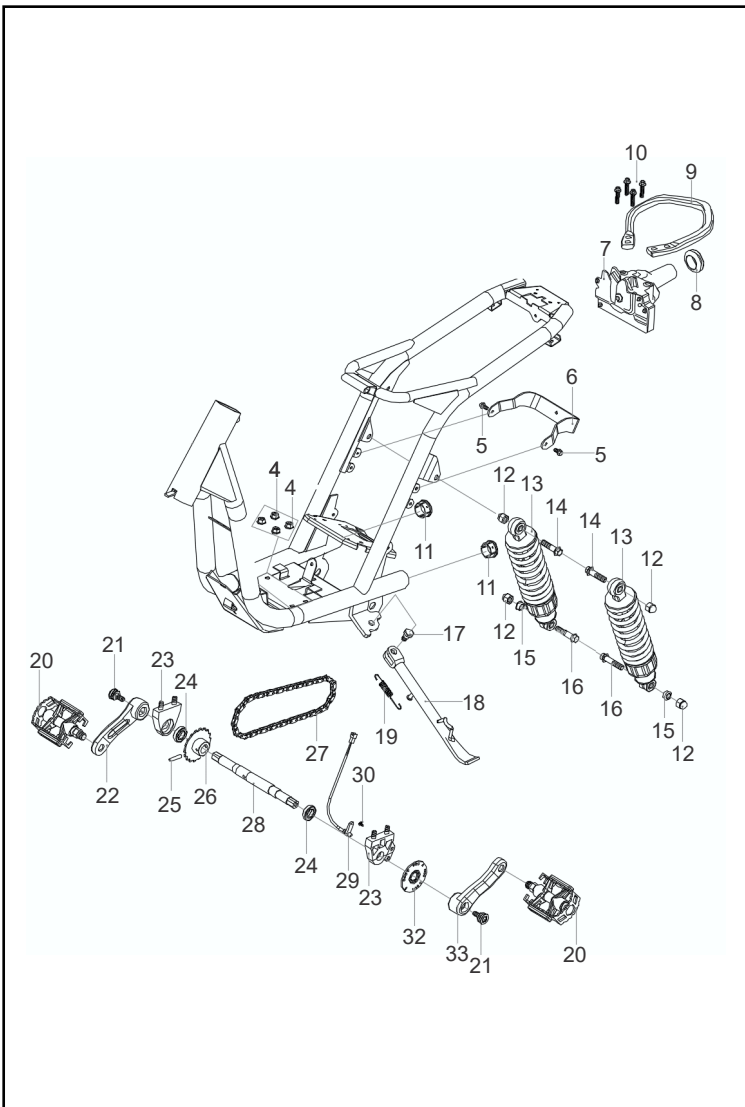


FIG. No.	PARTE No.	DESCRIPCIÓN	CANT. VEH.	OBSERVACIÓN
26	L4000700206	Piñón	1	
27	L4000600012	Cadena	1	
28	L5000800012	Eje Central	1	
29	L8000600659	Sensor Asistencia	1	
30	L0270000001	Tornillo M4x12	1	
32	L8000600658	Plato Imanes Sensor Asistencia	1	
33	L5000400315	Biela Izquierda	1	
34	L6000200025	Sensor Gato	1	No Ilustrado

FIGURA N° 05: SUSPENSION DELANTERA

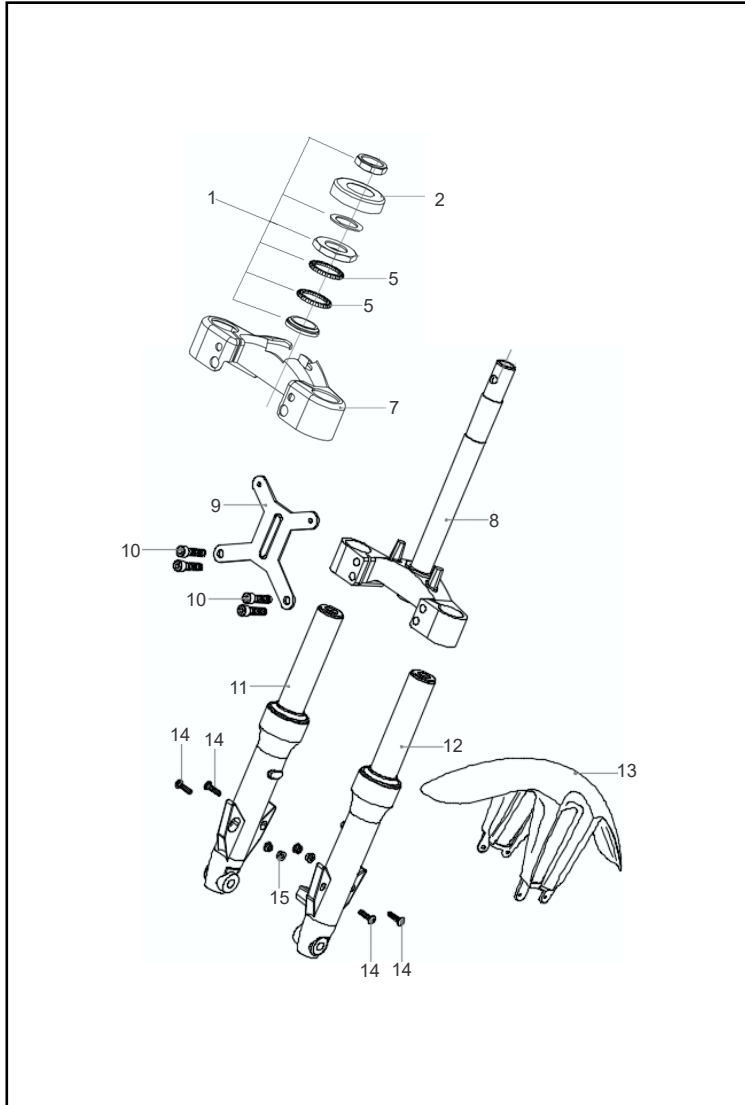


FIG. No.	PARTE No.	DESCRIPCIÓN	CANT. VEH.	OBSERVACIÓN
1	L5000300903	Kit Cunas	1	
2	L7000500513	Guardapolvo	1	
5	L5000300913	Canastilla	2	
7	L5500300904	Soporte Manubrio	1	
8	L2000500126	Suspensión Delantera Comp.	1	
9	L5100620006	Soporte	1	
10	L6000300923	Tornillo M8x40	4	
11	L2000500122	Suspensión Delantera Der.	1	
12	L2000500121	Suspensión Delantera Izq.	1	
13	C0103520000	Guardabarro Delantero	1	
14	L0270000021	Tornillo M5x20	4	
15	L0270000022	Tuerca M5	4	

FIGURA N° 06: BRAZO OSCILANTE

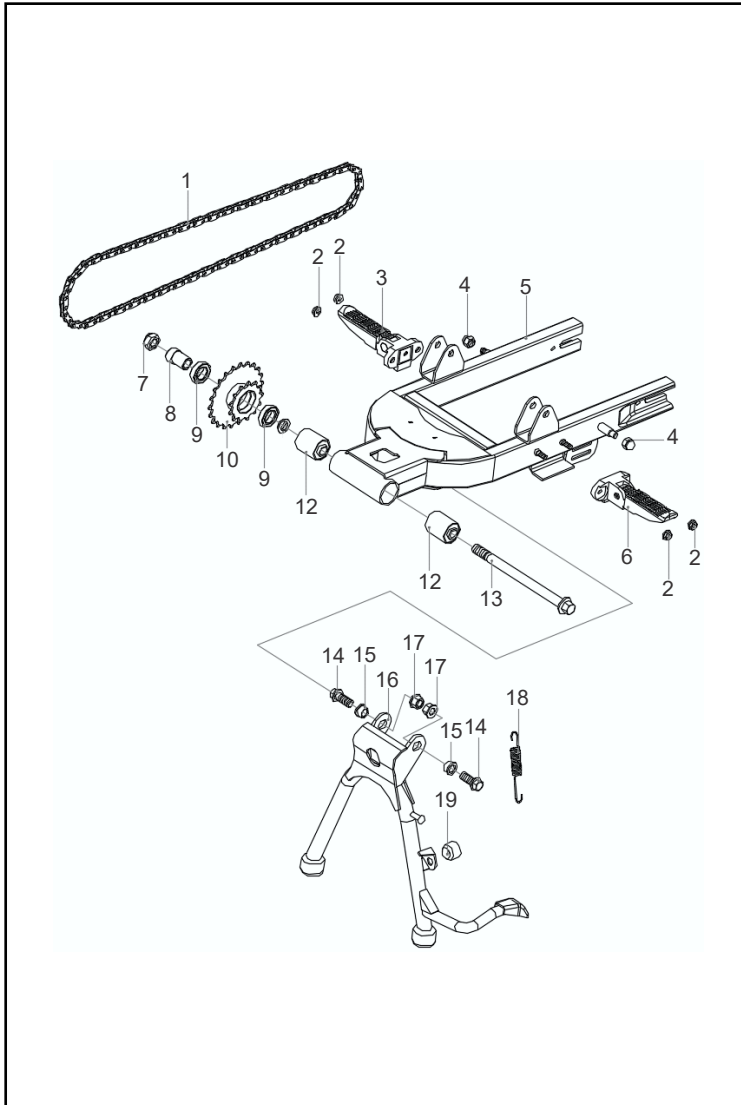


FIG. No.	PARTE No.	DESCRIPCIÓN	CANT. VEH.	OBSERVACIÓN
1	L4000600013	Cadena	1	
2	L0270000122	Tuerca M6	4	
3	L2260018600	Reposapie Derecho	1	
4	L0270000151	Tuerca M8	2	
5	L2000300218	Brazo Oscilante	1	
6	L2260018500	Reposapie Izquierdo	1	
7	L0270000902	Tuerca M12	1	
8	L4200700216	Buje Eje	1	
9	L5000800613	Rodamiento 6903Z	2	
10	L4000700216	Piñón Doble	1	
12	L7000400209	Buje Brazo Oscilante	2	
13	L0270000901	Eje Brazo Oscilante	1	
14	L0270000181	Tornillo M10x25	2	
15	L0270000144	Buje	2	
16	L2000200106	Gato Central	1	
17	L0270000012	Tuerca M10	2	
18	L7130062900	Resorte Gato Lateral	1	
19	L5000311806	Antivibrante Gato Central	1	

FIGURA N° 07: MANUBRIO

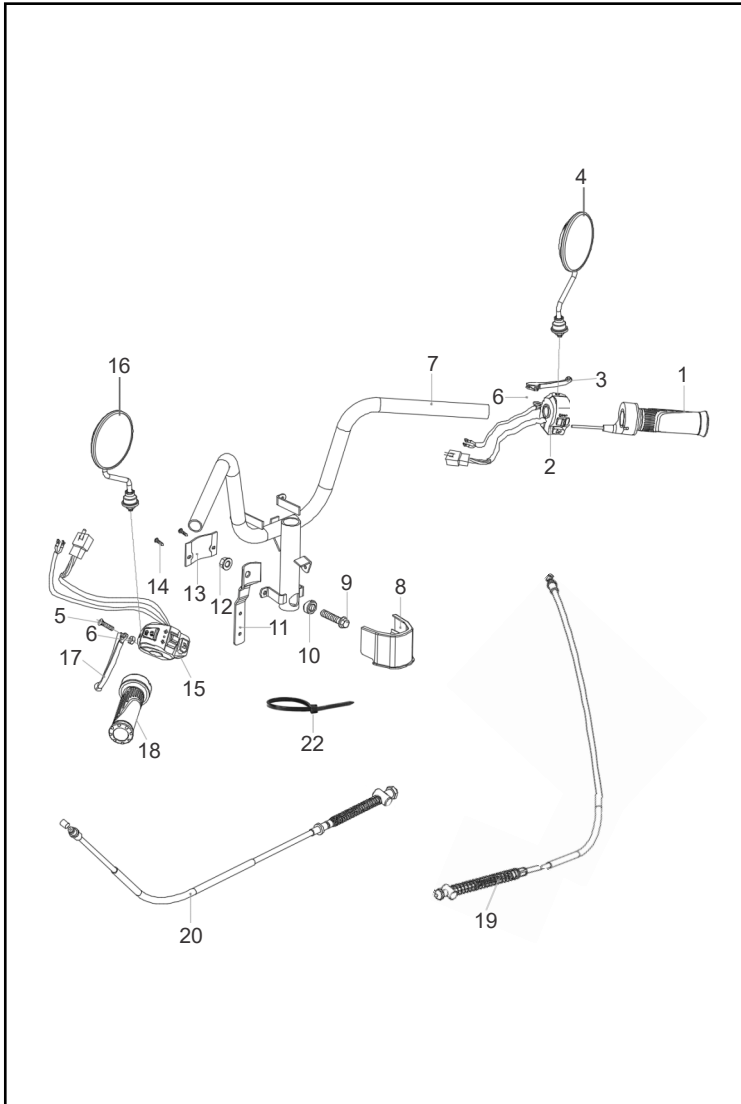


FIG. No.	PARTE No.	DESCRIPCIÓN	CANT. VEH.	OBSERVACIÓN
1	L3000400637	Manillar Acelerador Der.	1	
2	L4000300837	Comando Derecho	1	
*3	L4000300835	Leva de Freno Derecha	1	
4	L7000500327	Espejo Derecho	1	Redondo
4A	L7000500327-1		1	
5	L4100300835	Tornillo	2	
6	L4200300835	Tuerca M6	2	
7	L2000400501	Manubrio	1	
8	L2000401501	Interior Cubiertas	1	
9	L0270000011	Tornillo M10x45	1	
10	L0270000013	Buje	1	
11	L2000600925	Soporte Cubierta Frontal	1	
12	L0270000012	Tuerca M10	1	
13	L1000401501	Platina Soporte Cub. Frontal	1	
14	L0270000001	Tornillo M4x12	2	
15	L4000300836	Comando Izq. Completo	1	
16	L7000500326	Espejo Izquierdo	1	Redondo
16A	L7000500326-1		1	
17	L5000300837	Leva Freno Izquierda	1	
18	L3000400636	Manillar Izquierdo	1	
19	L1000700194	Cable Freno Delantero	1	
20	L1000700195	Cable Freno Trasero	1	
21	L7000500106	Empaque Espiral Cables	1	
22	L7000500203	Abrazadera Sencilla	1	
* ITEM 5, 6				

FIGURA N° 08: CUBIERTAS FRONTALES

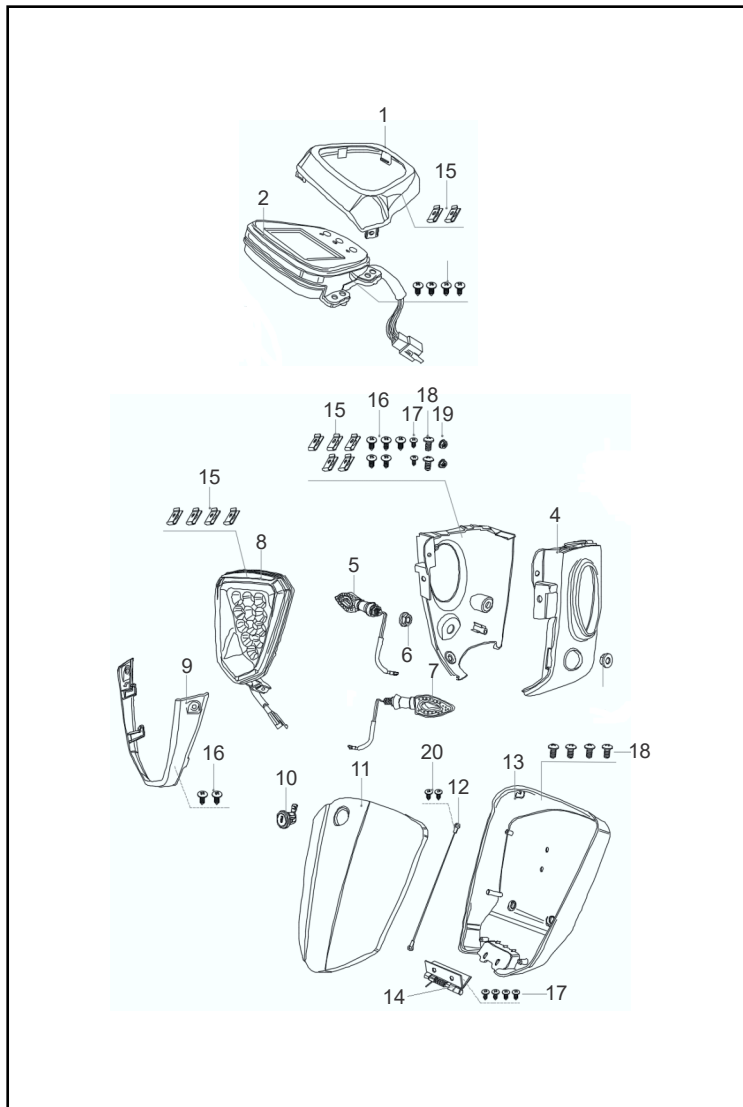


FIG. No.	PARTE No.	DESCRIPCIÓN	CANT. VEH.	OBSERVACIÓN
1	C0223080100	Cubierta Superior Velocímetro	1	
2	L1150130800	Velocímetro	1	
4	C0223080200	Cubierta Velocímetro	1	
5	L1251003200	Direccional Derecha	1	
6	L1251503200	Tuerca M10	2	
7	L1251003200	Direccional Izquierda	1	
8	L1251003600	Farola	1	
9	C0003600201	Cubierta Farola	1	
10	L6000200016	Kit Switch	1	Ref. Pag. 1
11	C0100037500	Tapa Gabeta	1	
12	L6100210016	Varilla Cubierta Frontal	1	
13	C0224102100	Cubierta Frontal Interna	1	
14	L7000210016	Bisagra Cubierta Frontal	1	
15	L0270000006	Platina	11	
16	L0270000032	Tornillo M4x16	11	
17	L0270000001	Tornillo M4x12	6	
18	L0270000033	Tornillo M6X12	6	
19	L0270000122	Tuerca M6	2	
20	L0270000113	Tornillo M4x10	2	
21	L8240000939	Calcomania "STARKER" 3D	1	No Ilustrado

FIGURA N° 09: CUBIERTAS

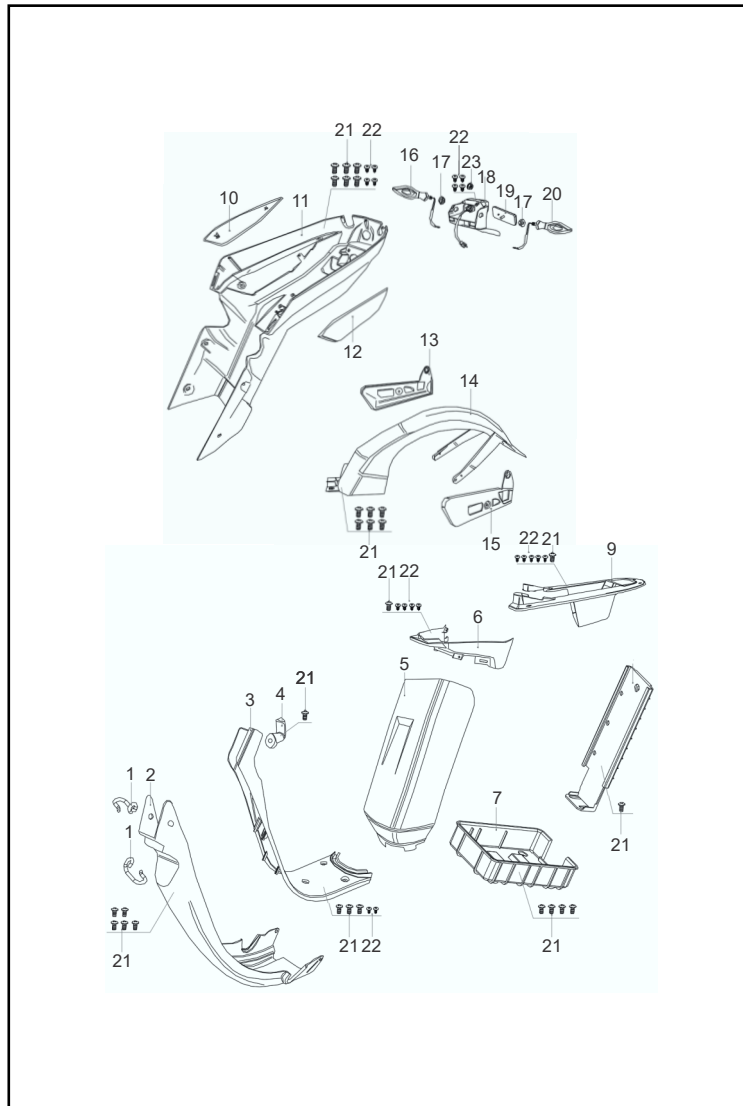


FIG. No.	PARTE No.	DESCRIPCIÓN	CANT. VEH.	OBSERVACIÓN
1	L7000500829	Guía Cable	2	
2	C0223050100	Cubierta Inferior Chasis	1	
3	C0223050200	Cubierta Superior Chasis	1	
4	C0100037200	Gancho Porta Bolso	1	
5	C0100036100	Cubierta Baterías	1	
6	C0223040100	Cubierta Superior Baterías	1	
7	C0223070200	Base Batería	1	
8	C0223070300	Soporte Base Batería	1	
9	C0223040000	Cubierta Batería Superior	1	
10	C0103670000	Cubierta Sillín Derecha	1	
11	C0223060500	Cubierta Trasera Inferior	1	
12	C0100036800	Cubierta Sillín Izquierda	1	
13	C0100036600	Cubierta Der. B. Oscilante	1	
14	C0103510000	Guardabarro Trasero	1	
15	C0100037600	Cubierta Izq. B. Oscilante	1	
16	L1251003200	Direccional Izquierda	1	
17	L1251503200	Tuerca M10	2	
18	L1251003900	Stop Completo	1	
19	C0126802100	Reflector Trasero	1	
20	L1251003200	Direccional Derecha	1	
21	L0270000033	Tornillo M6X12	28	
22	L0270000001	Tornillo M4x12	19	
23	L0270000122	Tuerca M6	1	
24	L1252003900	Bombillo Stop	1	

FIGURA N° 10: SILLÍN

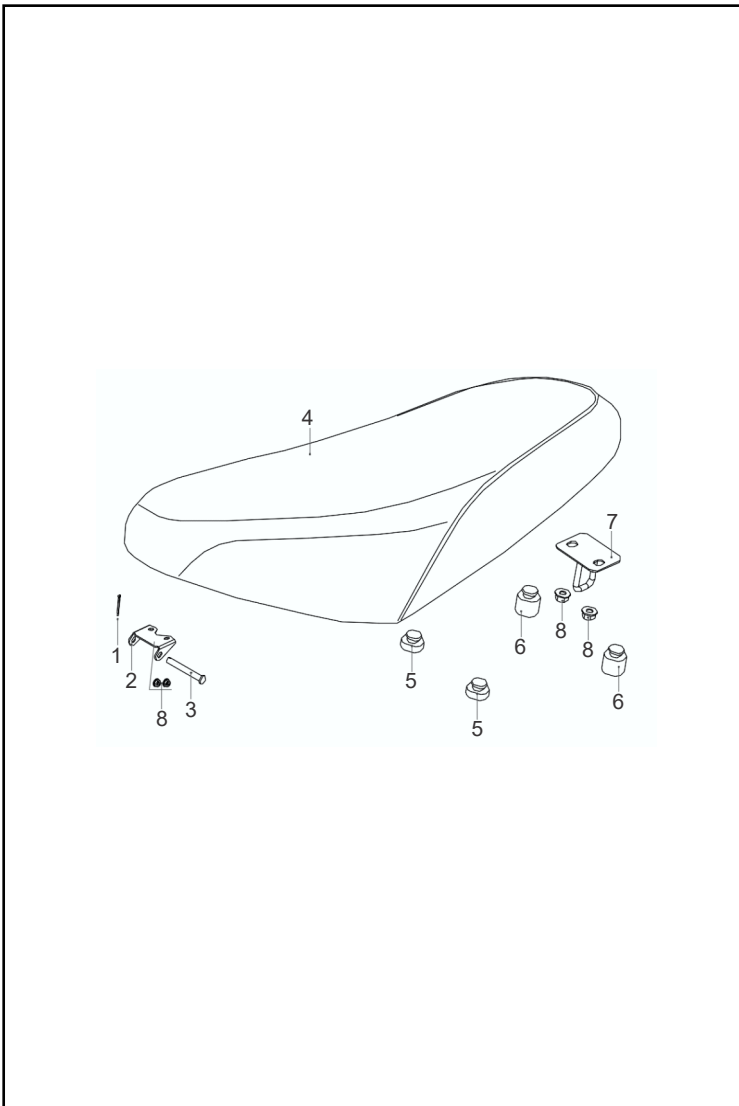


FIG. No.	PARTE No.	DESCRIPCIÓN	CANT. VEH.	OBSERVACIÓN
1	L9240000005	Pin Pasador	1	
2	L5000900726	Bisagra Sillín	1	
3	L5200900726	Pasador Bisagra	1	
4	C0102600005	Sillín	1	Costura Azul
	C0102600005-1		1	Costura Verde
	C0102600005-2		1	Costura Naranja
5	C1102600005	Antivibrantes Sillín	2	
6	C2102600005	Antivibrantes Sillín	2	
7	C3102600005	Platina Seguro Sillín	1	
8	L0270000122	Tuerca M6	4	
9	L8070000263	Kit Calcomanías Skuty Slim Negro/Blanco	1	No Ilustrado
10	L8240000984	Calcomanía Aviso	1	No Ilustrado

ÍNDICE DE REFERENCIAS

PARTE No.	FIG. No.	PAG. No.
C0002241025	18	1
C0003600201	9	9
C0100036100	5	10
C0100036600	13	10
C0100036800	12	10
C0100037200	4	10
C0100037500	11	9
C0100037600	15	10
C0102600005	4	11
C0102600005-1	4	11
C0102600005-2	4	11
C0103510000	14	10
C0103520000	13	6
C0103670000	10	10
C0126802100	19	10
C0223040000	9	10
C0223040100	6	10
C0223050100	2	10
C0223050200	3	10
C0223060500	11	10
C0223070100	13	1
C0223070200	7	10

PARTE No.	FIG. No.	PAG. No.
C0223070300	8	10
C0223080100	1	9
C0223080200	4	9
C0224102100	13	9
C1102600005	5	11
C2102600005	6	11
C3102600005	7	11
L0270000001	30	5
L0270000001	14	8
L0270000001	17	9
L0270000001	22	10
L0270000002	5	1
L0270000006	15	9
L0270000011	16	4
L0270000011	9	8
L0270000012	1	3
L0270000012	17	7
L0270000012	12	8
L0270000013	10	8
L0270000021	14	6
L0270000022	6	1
L0270000022	15	6

PARTE No.	FIG. No.	PAG. No.
L0270000032	16	9
L0270000033	18	9
L0270000033	21	10
L0270000051	9	1
L0270000071	4	4
L0270000113	15	1
L0270000113	20	9
L0270000114	3	1
L0270000115	1	1
L0270000122	2	7
L0270000122	19	9
L0270000122	23	10
L0270000122	8	11
L0270000141	14	4
L0270000143	12	4
L0270000144	15	4
L0270000144	15	7
L0270000151	4	7
L0270000181	14	7
L0270000191	17	4
L0270000303	19	1
L0270000401	10	4

PARTE No.	FIG. No.	PAG. No.
L0270000801	5	4
L0270000901	13	7
L0270000902	7	7
L0270001002	12	1
L1000401501	13	8
L1000501203	**24	2
L1000501256	*6	3
L1000600308	7	1
L1000700194	19	8
L1000700195	20	8
L1000700856	**10	3
L1000800132	16	1
L1000800132-1	16	1
L1000800234	21	1
L1020400003	25	2
L1100501256	3	3
L1110060100	4	1
L1110501203	1	2
L1120103600	11	1
L1120501203	2	2
L1140501203	7	2
L1150130800	2	9

PARTE No.	FIG. No.	PAG. No.
L1200501203	9	2
L1200700856	9	3
L1210013400	14	1
L1251003200	5	9
L1251003200	7	9
L1251003200	16	10
L1251003200	20	10
L1251003600	8	9
L1251003900	18	10
L1251503200	6	9
L1251503200	17	10
L1252003900	24	10
L1270012600	2	1
L1270018900	20	1
L1300501203	10	2
L1300700856	11	3
L1400700856	13	3
L1500501203	12	2
L1500700856	14	3
L1600501203	16	2
L1600700856	15	3
L2000200106	16	7

ÍNDICE DE REFERENCIAS

PARTE No.	FIG. No.	PAG. No.
L2000200107	18	4
L2000300218	5	7
L2000400501	7	8
L2000401501	8	8
L2000500121	12	6
L2000500122	11	6
L2000500126	8	6
L2000500604	9	4
L2000600925	11	8
L2260018500	6	7
L2260018600	3	7
L3000400636	18	8
L3000400637	1	8
L3000800607	*23	2
L3000900405	13	4
L3100800607	21	2
L3200800607	22	2
L4000300835	*3	8
L4000300836	15	8
L4000300837	2	8
L4000600012	27	5
L4000600013	1	7

PARTE No.	FIG. No.	PAG. No.
L4000700102	8	2
L4000700206	26	5
L4000700216	10	7
L4100300835	5	8
L4100700206	25	4
L4200300835	6	8
L4200700216	8	7
L5000200416	20	4
L5000300112	***12	3
L5000300412	11	4
L5000300617	8	4
L5000300837	17	8
L5000300903	1	6
L5000300913	5	6
L5000311806	19	7
L5000400315	33	5
L5000400316	22	4
L5000700613	6	2
L5000800012	28	5
L5000800613	24	4
L5000800613	9	7
L5000800803	23	4

PARTE No.	FIG. No.	PAG. No.
L5000900023	3	2
L5000900726	2	11
L5070000042	26	2
L5100008205	14	2
L5100008205	5	3
L5100008206	13	2
L5100008206	4	3
L5100400315	21	4
L5100620006	9	6
L5200900726	3	11
L5500300904	7	6
L6000200016	8	1
L6000200016	7	4
L6000200016	10	9
L6000200025	34	5
L6000200118	22	1
L6000300923	10	6
L6070300026	7	3
L6100210016	12	9
L7000210016	14	9
L7000400209	12	7
L7000500106	21	8

PARTE No.	FIG. No.	PAG. No.
L7000500203	22	8
L7000500326	16	8
L7000500326-1	16A	8
L7000500327	4	8
L7000500327-1	4A	8
L7000500413	6	4
L7000500513	2	6
L7000500829	1	10
L7130062900	19	4
L7130062900	18	7
L7220000114	22	1
L8000600658	32	5
L8000600659	29	5
L8070000263	9	11
L8240000939	21	9
L8240000984	10	11
L9240000005	1	11

PARTE No.	FIG. No.	PAG. No.

FICHA TÉCNICA STYLE

CARACTERÍSTICAS	UNIDAD
Tipo Motor :	Motor HUB DC Sin Escobillas
Potencia Motor :	350W
Velocidad Máxima :	32Km/h
Autonomía :	45Km
Suspensión Delantera :	Telescópica Hidráulica
Suspensión Trasera :	Doble Amortiguador
FRENOS	
Freno Delantero :	Campana
Freno Trasero :	Campana
LLANTAS	
Llanta Delantera :	2.50-18 TL (Sin Neumático)
Llanta Trasera :	2.50-18 TL (Sin Neumático)
Rines :	Aspa
SISTEMA ELÉCTRICO	
Batería :	48V/21AH
Tiempo de Carga :	6-8 h
Tablero de Información :	Si
Tipo de Batería :	Pb Plomo-Acido
Batería Removible (Si/No) :	Si
DIMENSIONES	
Largo :	1650 mm
Ancho :	730 mm
Altura :	1200 mm
Peso en Seco (kg) :	62 Kg



stärker SKUTY ELÉCTRICA SLIM



 **stärker**[®]
Energize Your Life |





www.auteco.com.co

Línea gratuita nacional: 018000 520090

