



CATÁLOGO DE PARTES

MOTO ELÉCTRICA - SHIPPER

www.starker.com.co

¡ENERGIZA TU VIDA!

#LANUEVAENERGÍA

NUESTRAS TIENDAS

Auteco electric esta energizando a Colombia desde sus tiendas, encuentra mayor información en la línea **01 8000 520090** y en el sitio web **www.starker.com.co**

- 📍 Bogotá - Av las Américas # 68F - 57
- 📍 Bogotá - Av carrera 19 # 134 -65
- 📍 Bogotá - Av calle 80 # 82 A - 22
- 📍 Bogotá - Carrera 96 # 140 D - 13
- 📍 Medellín - Calle 37 # 50 - 9
- 📍 Palmira - Valle Carrera 28 # 28 - 37
- 📍 Cali - Valle Carrera 66 # 9 - 71



La Nueva Energía

Starker

NUESTROS CENTROS DE SERVICIO AUTORIZADOS

Auteco electric esta energizando
a Colombia desde sus tiendas,
encuentra mayor información
en la línea 01 8000 520090
y en el sitio web www.starker.com.co

- 📍 Bogotá - Av Calle 80 # 82 A - 22
- 📍 Bogotá - Av Carrera 19 # 134 - 65
- 📍 Medellín - Calle 38 # 52 - 34 (la bayadera)
- 📍 Palmira - Valle Carrera 28 # 28 - 37
- 📍 Cali - Valle Carrera 1 # 23 - 40



PREFACIO

Es nuestro placer presentarles a ustedes el Catálogo de Partes.

Este Catálogo ha sido especialmente diseñado para ayudarle en la selección de las partes correctas con el fin de mantener el vehículo en las mejores condiciones.

Los repuestos originales están sujetos a un exigente estándar de control de calidad, por lo tanto es necesario que usted sólo use repuestos originales.

En nuestro constante esfuerzo para mejorar la eficiencia y desempeño de su vehículo, las especificaciones, diagramas y número de partes pueden cambiar sin previo aviso. Consecuentemente las descripciones de los repuestos en este Catálogo pueden no ser las finales y definitivas.

Las alteraciones y modificaciones que ocurren en la impresión de este Catálogo, serán informadas a nuestra red, a través de circulares de Servicio o en nuestra página web: www.auteco.com.co accediendo al link repuestos. Es requisito que usted actualice su Catálogo y haga las correcciones necesarias, una vez reciba dichas circulares. Lo anterior le asegurará un rápido y adecuado despacho de sus partes, pues las órdenes están siendo diligenciadas con las referencias más actualizadas.

En caso de necesitar asistencia técnica, comunicarse con el Distribuidor Autorizado o llamar al Departamento de Servicios Auteco.

ÍNDICE

DESCRIPCIÓN	PÁG. N°
SISTEMA ELÉCTRICO	1-2
RUEDA TRASERA - MOTOR	3-4
RUEDA DELANTERA	5
CHASIS	6-7
SUSPENSIÓN DELANTERA	8
MANUBRIO	9-10
CUBIERTAS DELANTERAS	11
CUBIERTAS TRASERAS	12-13
SOPORTES	14
SILLÍN	15
ÍNDICE DE REFERENCIAS	16-17

ÍNDICE DE GRÁFICOS

<p>FIGURA N° 1: SISTEMA ELÉCTRICO</p>	<p>PAG 1 - 2</p>	<p>FIGURA N° 2: RUEDA TRASERA</p>	<p>PAG 3 - 4</p>	<p>FIGURA N° 3: RUEDA DELANTERA</p>	<p>PAG 5</p>
<p>FIGURA N° 4: CHASIS</p>	<p>PAG 6 - 7</p>	<p>FIGURA N° 5: SUSPENSIÓN DELANTERA</p>	<p>PAG 8</p>	<p>FIGURA N° 6: MANUBRIO</p>	<p>PAG 9 - 10</p>

ÍNDICE DE GRÁFICOS

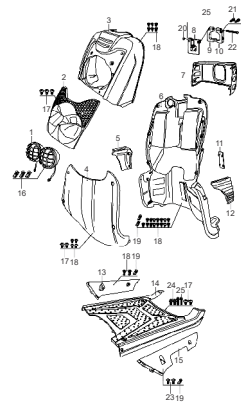
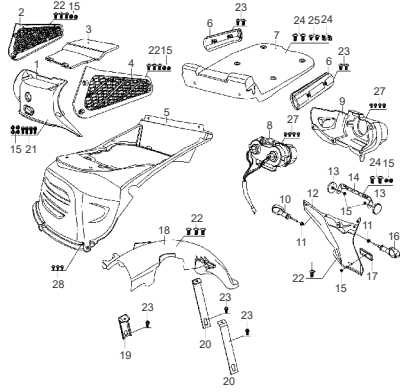
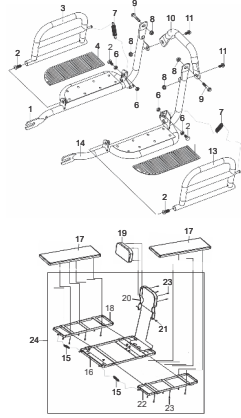
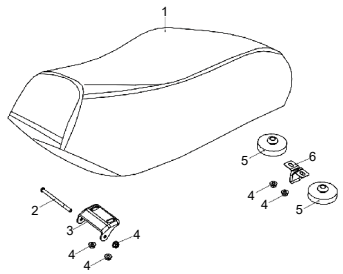
			
FIGURA N° 7: CUBIERTAS DELANTERAS	PAG 11	FIGURA N° 8: CUBIERTAS TRASERAS	PAG 12 - 13
	FIGURA N° 9: SOPORTES	PAG 14	
FIGURA N° 10: SILLÍN	PAG 15		

FIGURA N° 01: SISTEMA ELÉCTRICO (1/2)

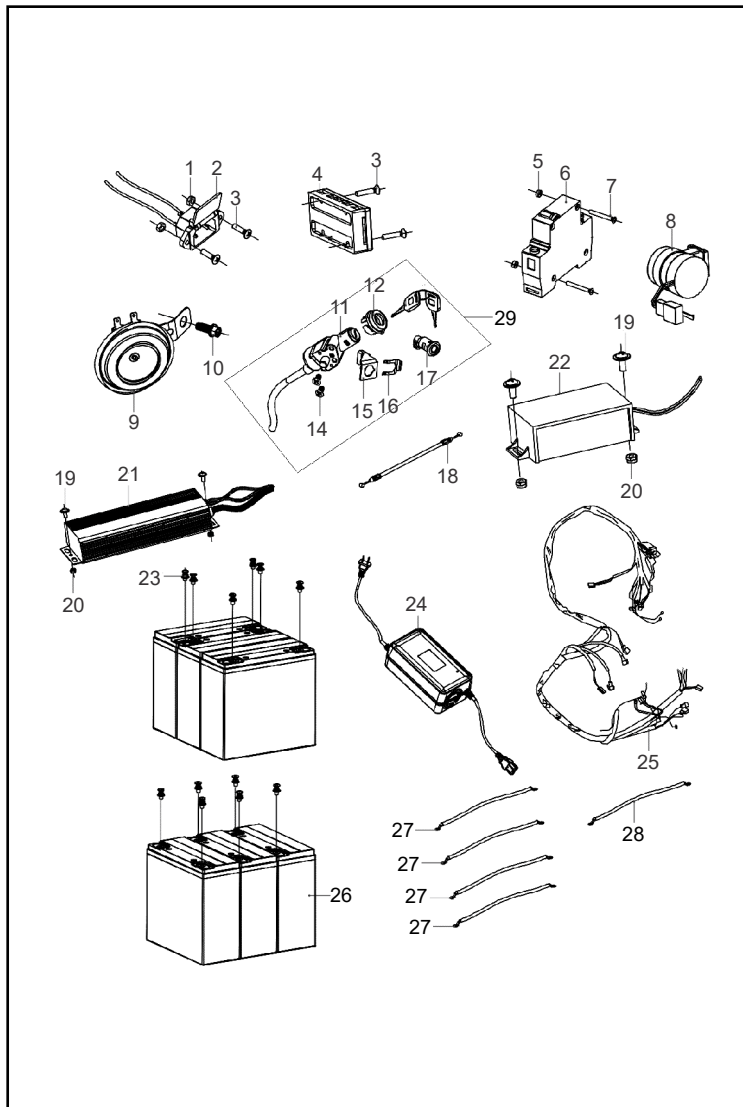


FIG. No.	PARTE No.	DESCRIPCIÓN	CANT. VEH.	OBSERVACIÓN
1	L9040000022	Tuerca M4	2	
2	L1170000027	Toma de Carga	1	
3	L9110000063	Tornillo M4x16	4	
4	L1340000004	Caja de Conexión	1	
5	L9040000011	Tuerca M3	2	
6	L1210000012	Breaker	1	
7	L9110000062	Tornillo M4x16	2	
8	L1130000012	Flasher	1	
9	L7210000013	Pito	1	
10	L9020000198	Tornillo M6x12	1	
11	L1290000605	Swicht Encendido	1	
12	C2008173000	Indicador On-Off Swiche de Enc.	1	
13	L9480000171	Llaves	1	
14	L9120000034	Tornillo M6x12	2	
15	L3450000008	Platina Seguro Sillín	1	
16	L8350000004	Pin Bloqueo	1	
17	L8040000003	Swicht Sillín	1	
18	L4090000049	Cable Seguro Sillín	1	
19	L9130000021	Tornillo M5x12	4	
20	L9050000025	Tuerca M5	4	
21	L1120000076	Controlador	1	
22	L1040000010	Convertidor	1	
23	L9790000005	Tornillos Baterías	12	
24	L1280000097	Cargador	1	
25	L1070000070	Instalación Eléctrica	1	

FIGURA N° 01: SISTEMA ELÉCTRICO (2/2)

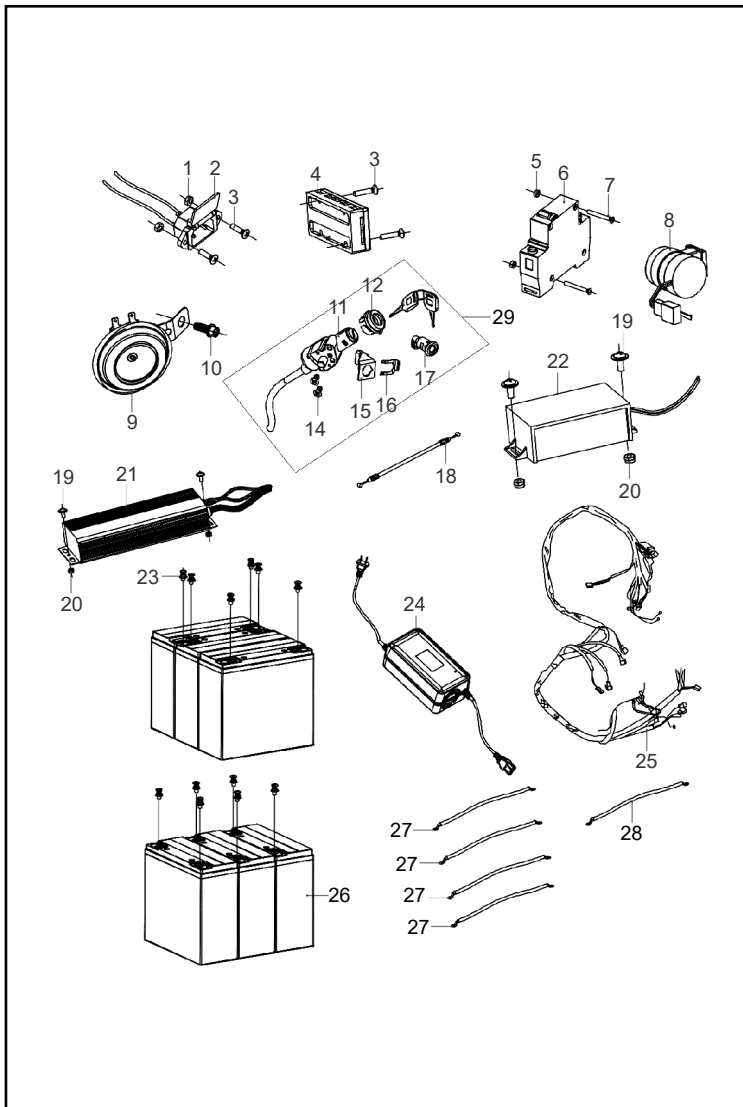


FIG. No.	PARTE No.	DESCRIPCIÓN	CANT. VEH.	OBSERVACIÓN
26	L1200000031	Set x6 Batería 12V/20AH	1	
	L1200000031-1	Batería 12V/20AH	6	Individual
27	L1180000009	Cable Conexión Baterías	4	
28	L1180000008	Cable Conexión Baterías	1	
29	L1290000372	Kit Switch	1	
30	L9510000004	Antivibrante Base Batería	8	No Ilustrado

FIGURA N° 02: RUEDA TRASERA - MOTOR (1/2)

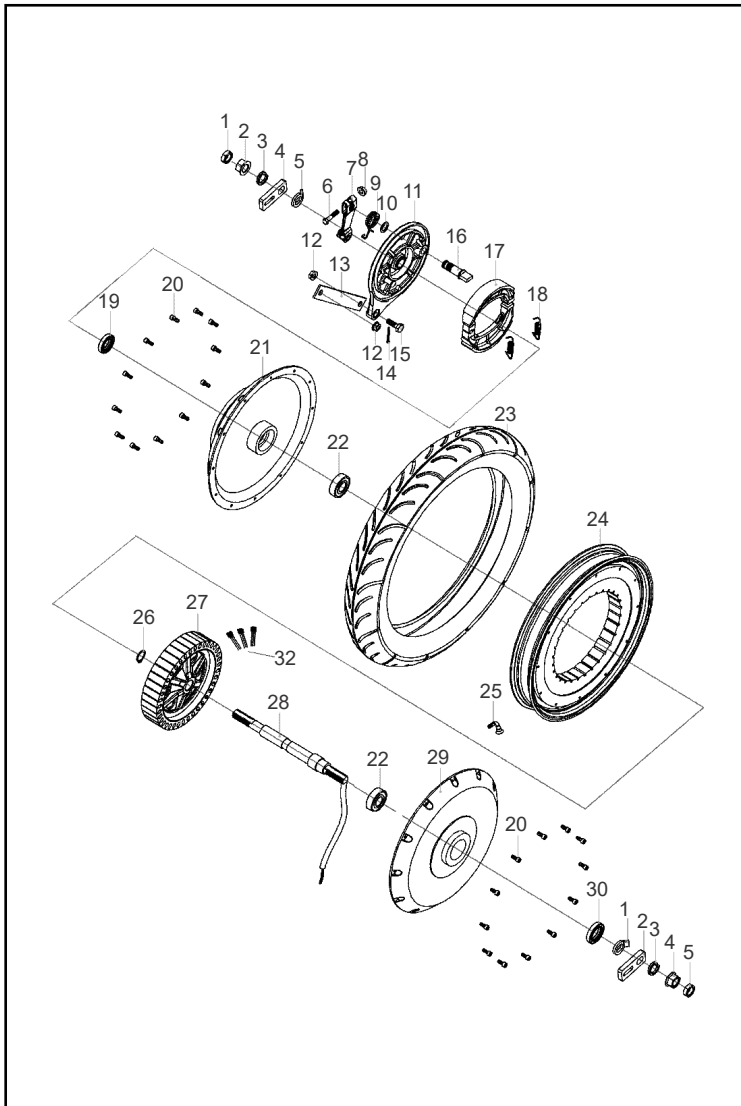


FIG. No.	PORTE No.	DESCRIPCIÓN	CANT. VEH.	OBSERVACIÓN
1	L9050000054	Tuerca M16	2	
2	L9050000055	Tuerca de Bloqueo M16	2	
3	L1020900022	Arandela	2	
4	L1020900023	Platina	2	
5	L1020900024	Arandela Tope de Rotación	2	
6	L9940000007	Tornillo M6x30	1	
7	L1010100007	Leva Freno	1	
8	L9050000026	Tuerca M6	1	
9	L1020900025	Resorte	1	
10	L9150000040	O Ring M12	1	
11	L1020300016	Porta Bandas Trasero	1	
12	L9050000050	Tuerca M8	2	
13	L3140000008	Soporte Porta Bandas	1	
14	L9240000005	Pin	1	
15	L9010000007	Tornillo M8x25	1	
16	L1020900027	Eje Porta Bandas	1	
17	L6080200006	Bandas Trasera	1	
18	L9300000107	Resorte Bandas Trasera	2	
19	L3200600011	Retenedor Aceite	1	
20	L9100000046	Tornillo M5x12	24	
21	L1020300017	Cubierta Motor Derecha	1	
22	L1011100015	Rodamiento	2	
23	L6030000092	Llanta 90/90-12	1	
24	L1020900029	Rin	1	
25	L6060000001	Válvula de Aire	1	

FIGURA N° 02: RUEDA TRASERA (2/2)

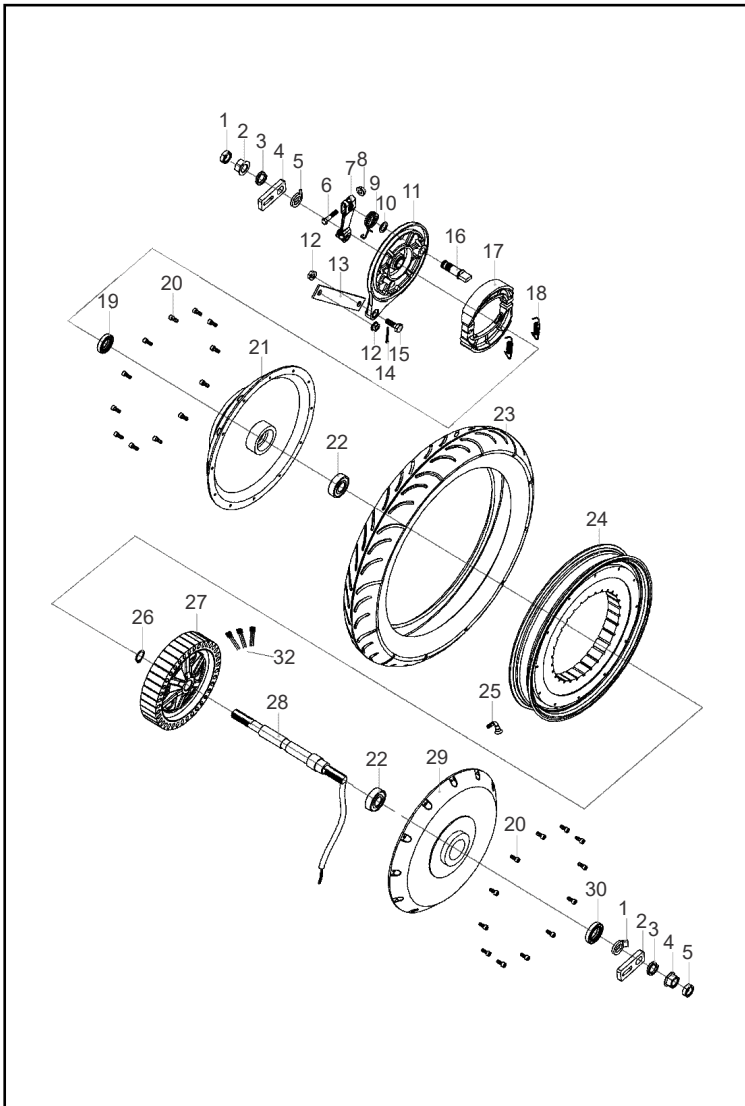


FIG. No.	PARTE No.	DESCRIPCIÓN	CANT. VEH.	OBSERVACIÓN
26	L1020900030	O Ring	1	
27	L1020900031	Bobina	1	
28	L9290000015	Eje Trasero Motor	1	
29	L1020100008	Cubierta Motor Izquierda	1	
30	L3200600012	Retenedor Aceite	1	
31	L1020000113	Motor con Porta Bandas	1	
32	L1020400003	Sensor Hall	3	

FIGURA N° 03: RUEDA DELANTERA

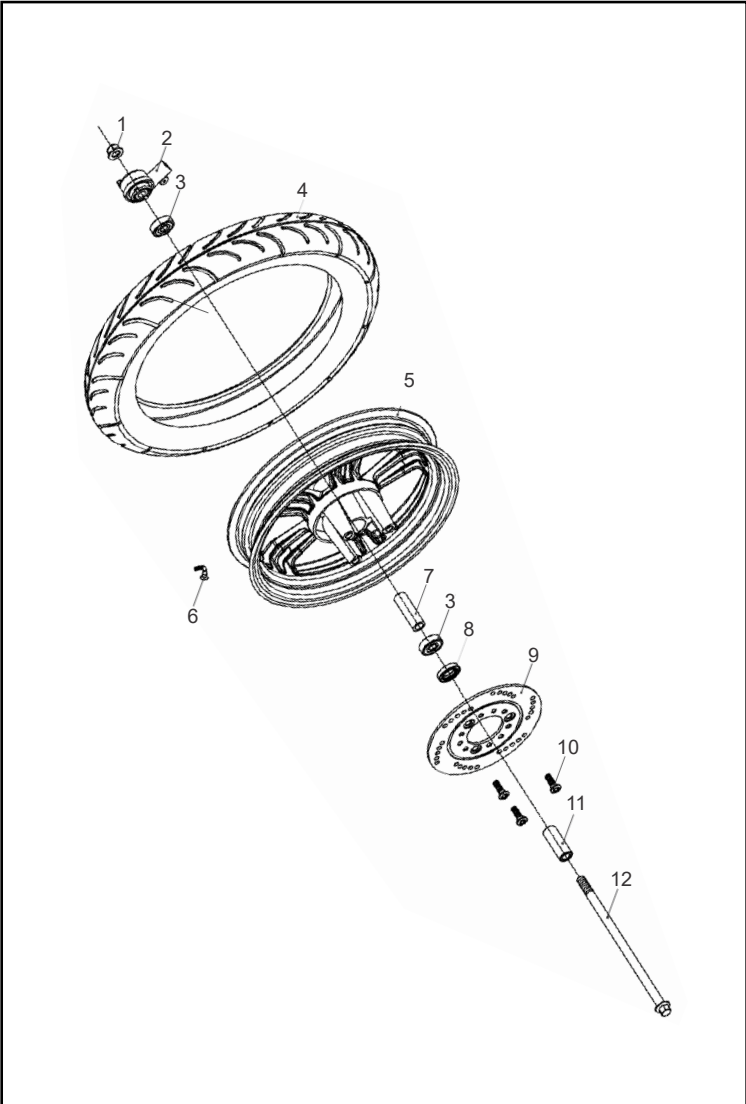


FIG. No.	PORTE No.	DESCRIPCIÓN	CANT. VEH.	OBSERVACIÓN
1	L9060000013	Tuerca M12x1.25	1	
2	L6020000014	Caja Piñón Velocímetro	1	
3	L1020500008	Rodamiento	2	
4	L6030000092	Llanta 90/90-12	1	
5	L6110000275	Rin Delantero	1	
6	L6060000001	Válvula de Aire	1	
7	L6110000541	Buje	1	
8	L3200600014	Retenedor Aceite	1	
9	L6090000220	Freno Disco	1	
10	L9920000002	Tornillo	3	
11	L9350000135	Buje	1	
12	L9280000084	Eje Rueda Delantera	1	



FIGURA N° 04: CHASIS (1/2)

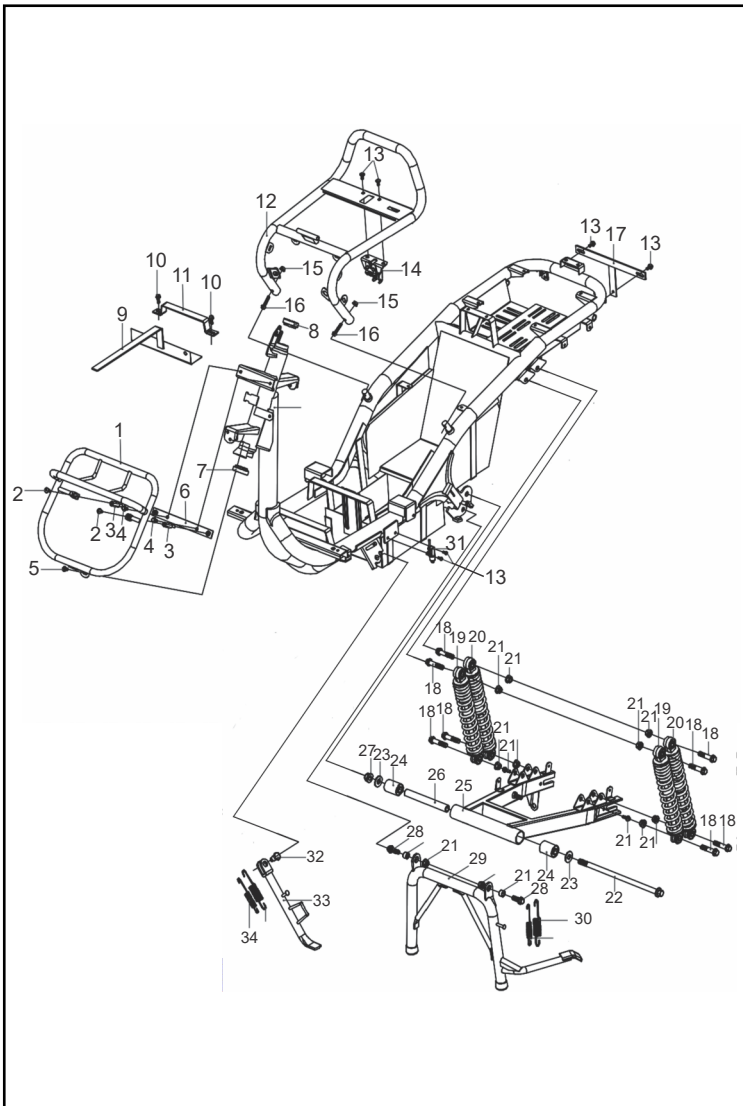


FIG. No.	PARTE No.	DESCRIPCIÓN	CANT. VEH.	OBSERVACIÓN
1	L8100000078	Soporte Parrilla	1	
2	L9490000009	Tornillo M6x12	2	
3	L9990000004	Tornillo Especial	2	
4	L9020000198	Tornillo M6x12	4	
5	L6500000017	Tornillo M6x12	2	
6	L3110000002	Platina Soporte Parrilla	1	
7	L4010000046	Cuna Inferior	1	
8	L4010000039	Cuna Superior	1	
9	L3130000052	Soporte Fijación Batería A	1	
10	L9020000199	Tornillo M6x16	2	
11	L3130000031	Soporte Fijación Batería B	1	
12	T1004548000	Soporte Sillín	6	
13	L9970000001	Tornillo M6x12	4	
14	L3170000048	Seguro Sillín	1	
15	L9050000026	Tuerca M6	2	
16	L9020000090	Tornillo M6x30	2	
17	L3080000010	Soporte Guardabarro Trasero	1	
18	L9020000256	Tornillo M10x40	8	
19	L3210000005	Amortiguador Trasero	2	Corto
20	L3210000002	Amortiguador Trasero	2	Largo
21	L9060000012	Tuerca M10x1.21	10	
22	L9280000058	Eje Brazo Oscilante	1	
23	L9150000040	Arandela Buje B. Oscilante	2	
24	L9510000431	Tapones Brazo Oscilante	2	
*25	L3040000017	Brazo Oscilante	1	

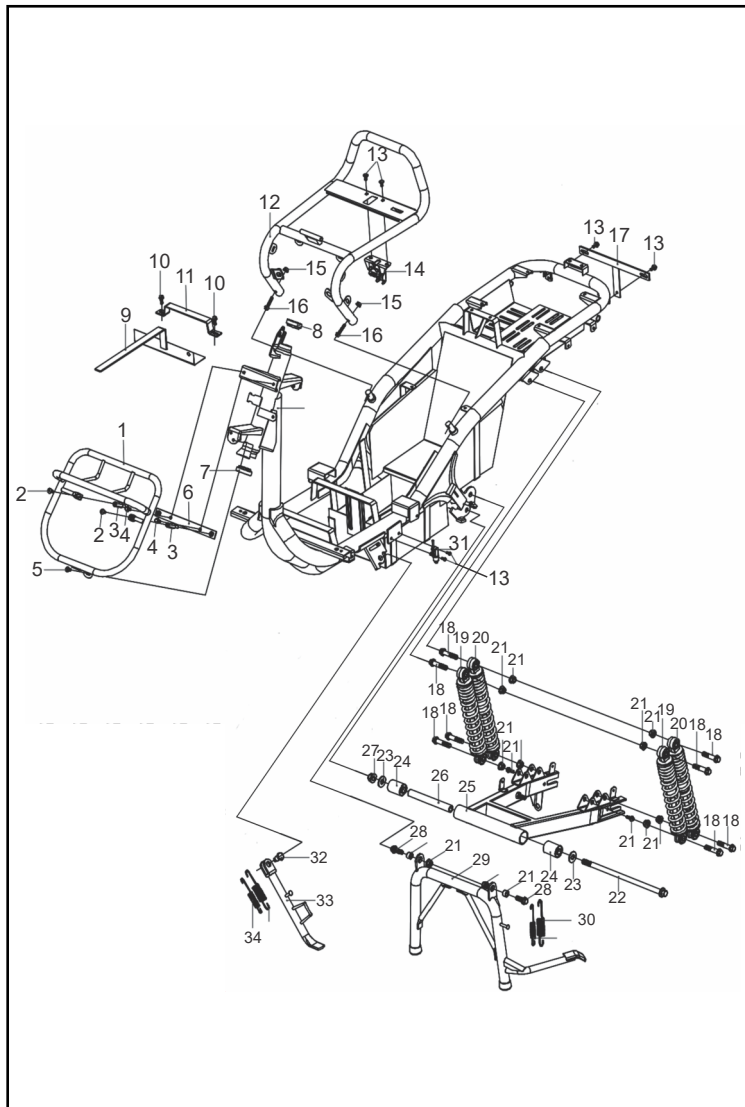
FIGURA N° 04: CHASIS (2/2)


FIG. No.	PORTE No.	DESCRIPCIÓN	CANT. VEH.	OBSERVACIÓN
26	L3040000655	Pasador Brazo Oscilante	1	
27	L9060000013	Tuerca M12x1.25	1	
28	L9510000434	Buje Gato Central	2	
29	L3050000039	Gato Central	1	
30	L9300000049	Resorte Doble 2.0x95	1	
31	L1140100006	Sensor Gato Lateral	1	
32	L9530000066	Tornillo Gato Lateral	1	
33	L3070000026	Gato Lateral	1	
34	L9300000050	Resorte Doble 2.0x100	1	

FIGURA N° 05: SUSPENSIÓN DELANTERA

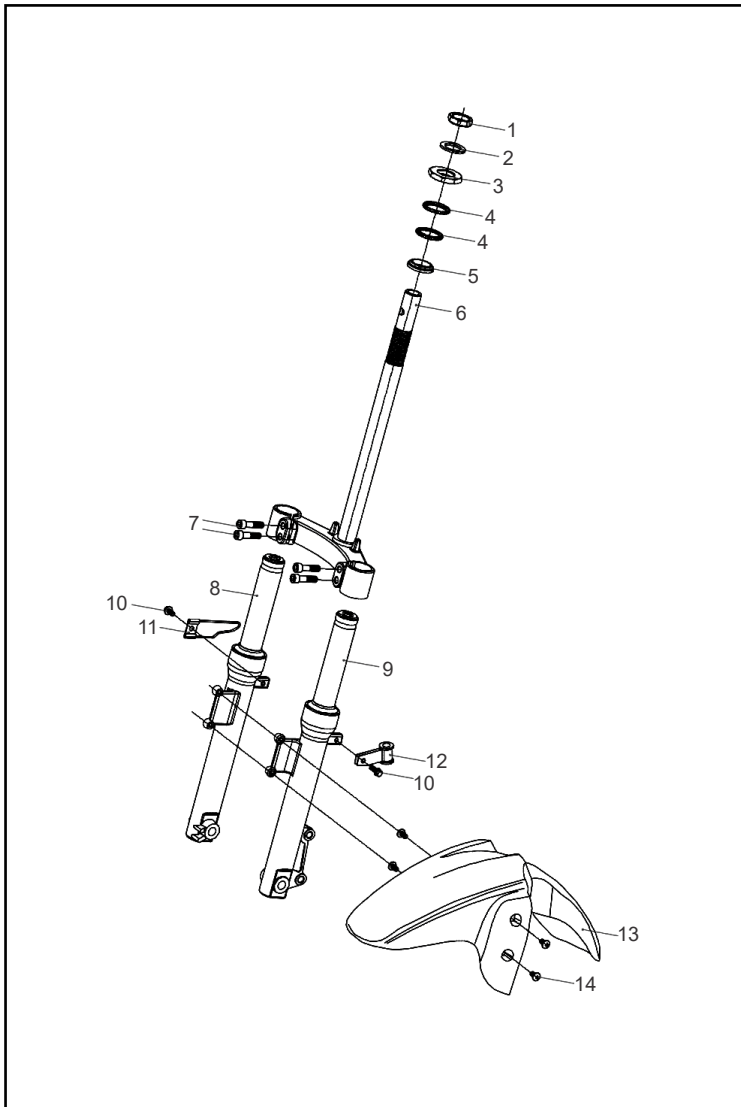


FIG. No.	PARTE No.	DESCRIPCIÓN	CANT. VEH.	OBSERVACIÓN
1	L9060000018	Tuerca	1	
2	L9150000060	Arandela	1	
3	L4010000037	Tuerca de Bloqueo	1	
4	L4010000038	Canastilla	2	
5	L4010000044	Cuna	1	
6	L3200300234	Espiga	1	
7	L9770000002	Tornillo M8x35	4	
8	L3200200398	Suspensión Derecha	1	
9	L3200100015	Suspensión Izquierda	1	
10	L9020000198	Tornillo M6x12	2	
11	L3200500002	Guía Cable	1	
12	L3200500003	Soporte Disco de Freno	1	
13	C1005885000	Guardabarro Delantero	1	
14	L9490000009	Tornillo M6x12	4	

FIGURA N° 06: MANUBRIO (1/2)

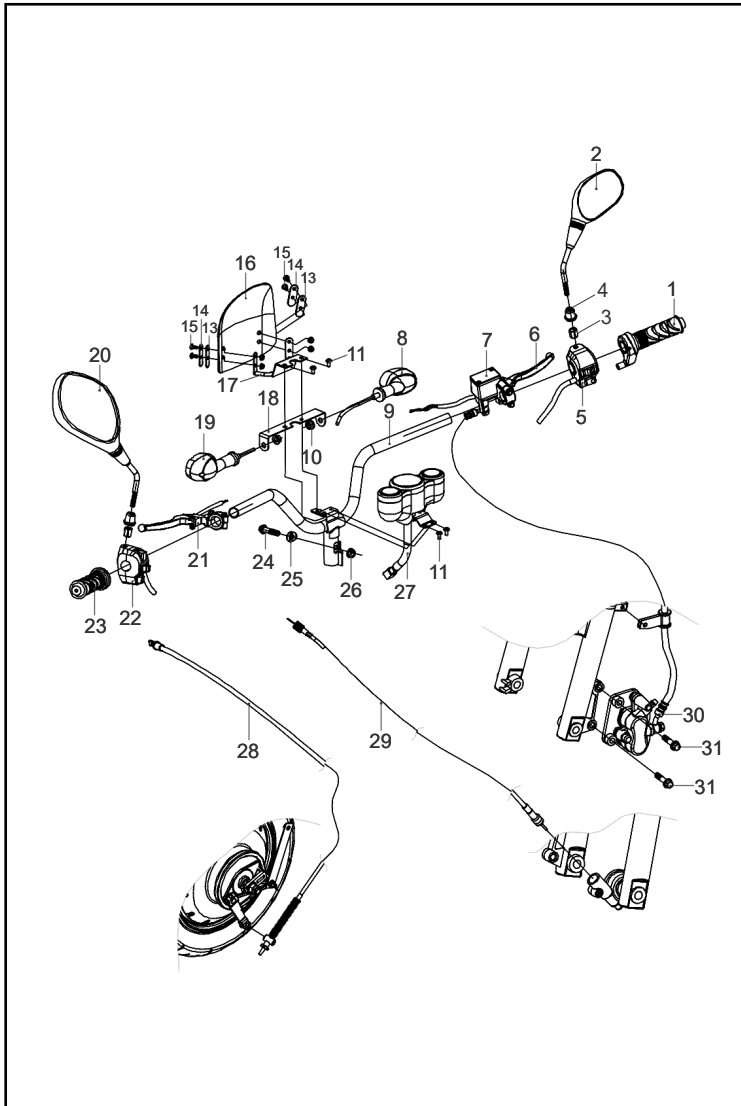


FIG. No.	PARTE No.	DESCRIPCIÓN	CANT. VEH.	OBSERVACIÓN
1	L1360000334	Manillar Acelerador	1	
2	L8150000003	Espejo Derecho	1	
3	L9510000437	Guardapolvo	2	
4	L9470000017	Tuerca Espejo Derecho	2	
5	L1060000008	Comando Derecho	1	
6	L6120000151	Leva Freno Derecha	1	
7	L6070600099	Bomba Freno Delantera	1	
8	L7040000235	Direccional Derecha	1	
9	L4030000046	Manubrio	1	
10	L9050000009	Tuerca M10	2	
11	L9490000009	Tornillo M6x12	4	
12	L9050000025	Tuerca M5	4	
13	L9510000438	Placa de Goma Cub. Veloc.	2	
14	L8350000005	Placa de Goma Cub. Veloc.	2	
15	L9130000021	Tornillo M5x12	4	
16	C2000911000	Cubierta Velocímetro	1	
17	L3480000006	Soporte Cub. Velocímetro	1	
18	L3290000001	Soporte Direccionales	1	
19	L7030000210	Direccional Izquierda	1	
20	L8140000004	Espejo Izquierdo	1	
21	L6130000086	Leva Izquierda Completa	1	
22	L1060100091	Comando Izquierdo	1	
23	L1350000201	Manillar Izquierdo	1	
24	L9020000103	Tornillo M10x1.25x45	1	
25	L4030100001	Arandela	1	
26	L9060000012	Tuerca M10x1.21	1	

FIGURA N° 06: MANUBRIO (2/2)

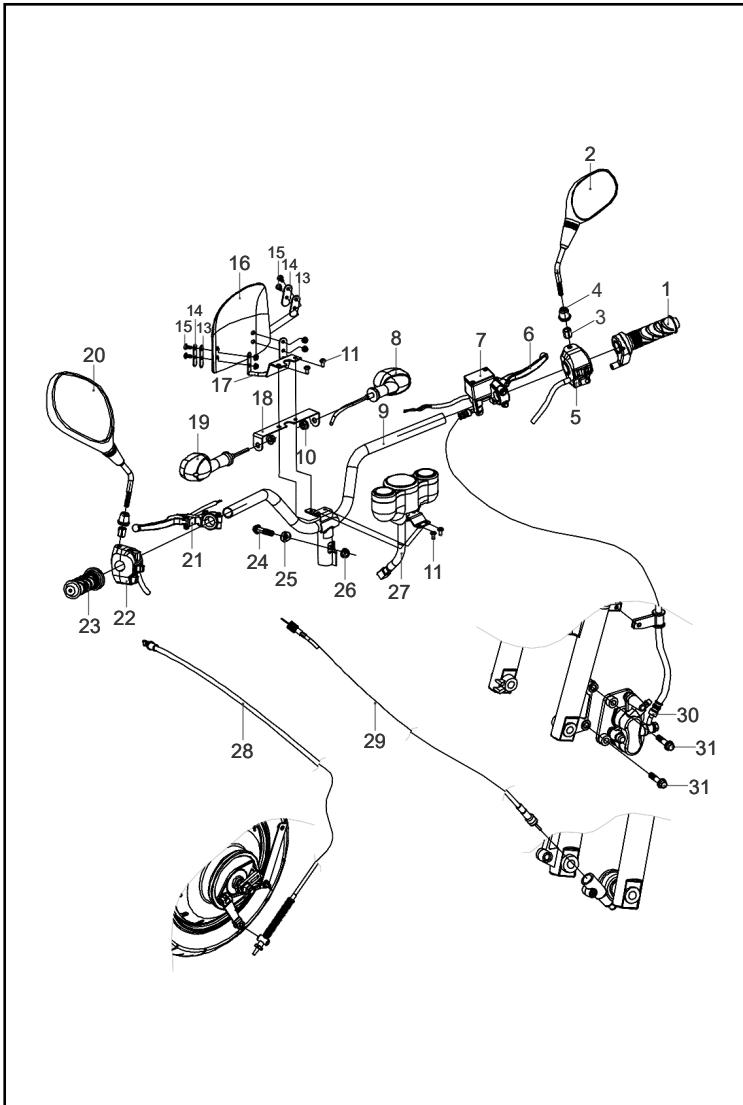


FIG. No.	PARTE No.	DESCRIPCIÓN	CANT. VEH.	OBSERVACIÓN
27	L7230000839	Velocímetro	1	
28	L6150000208	Cable de Freno Trasero	1	
29	L7250000026	Cable Kilometraje	1	
30	L6070500190	Caliper	1	
31	L9020000209	Tornillo Caliper M8x30	2	
*32	L6070000427	Sistema de Freno Del. Completo	1	
33	L6070200007	Pastas de Freno	1	No Ilustrado
34	L7010100046	Bombillo Direccional	2	No Ilustrado

FIGURA N° 07: CUBIERTAS DELANTERAS

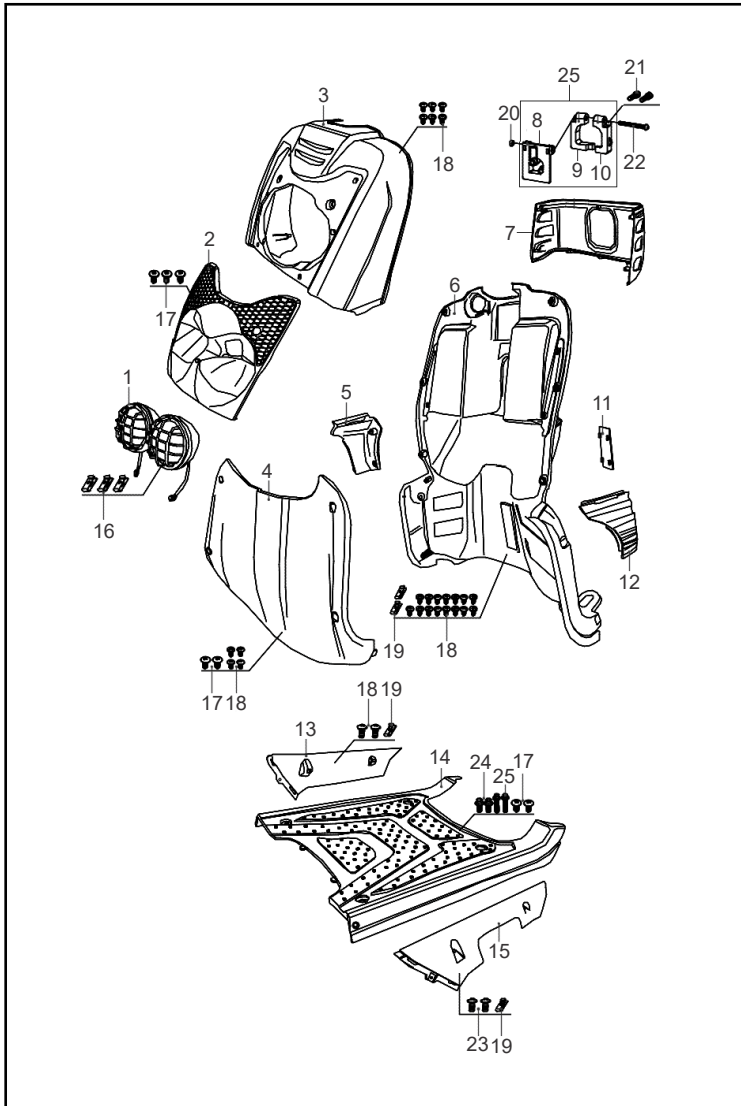


FIG. No.	PORTE No.	DESCRIPCIÓN	CANT. VEH.	OBSERVACIÓN
1	L7010000030	Farola	1	
2	C2000902000	Carenaje Farola	1	
3	C1056046000	Cubierta Frontal	1	
4	C2000897000	Cubierta Inferior Piso	1	
5	C1056049000	Cubierta Der. Car. Interno	1	
6	C2000893000	Carenaje Interno	1	
7	C1056047000	Cubierta Car. Interno	1	
8	C2008170000	Soporte Porta Bolso	1	
9	C2008171000	Gancho Der. Porta Bolso	1	
10	C2008172000	Gancho Izq. Porta Bolso	1	
11	C2000895000	Tapa # Chasis	1	
12	C1056048000	Cubierta Izq. Car. Interno	1	
13	C2000899000	Cubierta Inf. Derecha Piso	1	
14	C2000896000	Piso	1	
15	C2000898000	Cubierta Inf. Izquierda Piso	1	
16	L9270000004	Platina Farola	7	
17	L9140000036	Tornillo ST4.8x13	7	
18	L9140000033	Tornillo ST4.2x13	25	
19	L9040000023	Platina M6	1	
20	L9100000028	Tuerca M6x20	2	
21	L9100000074	Tornillo M5x45	1	
22	L9490000009	Tornillo M6x12	4	
23	L9020000087	Tornillo M6x20	2	
24	L9020000090	Tornillo M6x30	2	
25	C2000894000	Gancho Porta Bolso	1	
26	L7010100045	Bombillo Farola	2	No Ilustrado
27	L8240000939	Calcomania "STARKER" 3D	1	No Ilustrado

FIGURA N° 08: CUBIERTAS TRASERAS (1/2)

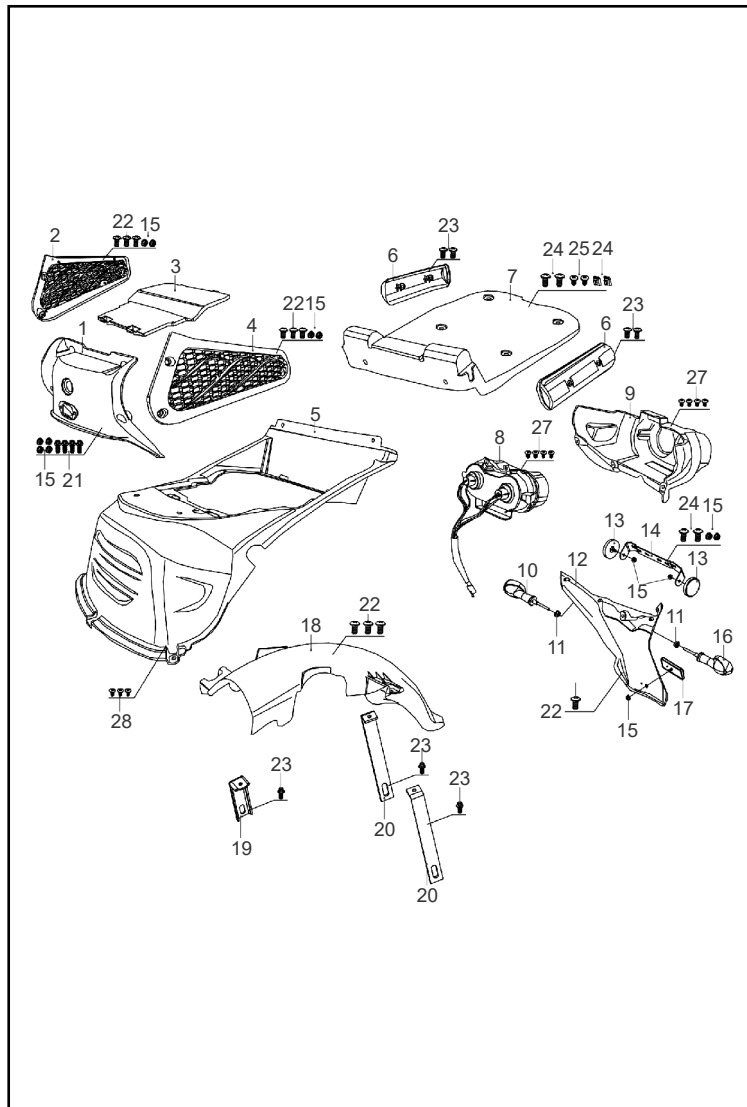


FIG. No.	PARTE No.	DESCRIPCIÓN	CANT. VEH.	OBSERVACIÓN
1	C2005338000	Cubierta Central	1	
2	C1056051000	Cubierta Lat. Der. Sillín	1	
3	C2000901000	Cubierta Inf. Guanterera	1	
4	C1056050000	Cubierta Lat. Izq. Sillín	1	
5	C2000900000	Cubierta Guanterera	1	
6	C2000909000	Protector Trasero	2	
7	C2000907000	Soporte Sillín Trasero	1	
8	L7070000028	Stop	1	
9	C2001064000	Cubierta Stop	1	
10	L7060000077	Direccional Trasera Der.	1	
11	L9040000010	Tuerca M10	2	
12	C2001063000	Guardabarro Trasero	1	
13	L7190000002	Reflectivo Lateral	2	
14	L3320000004	Soporte Reflectivos	1	
15	L9050000026	Tuerca M6	13	
16	L7050000077	Direccional Tras. Izquierda	1	
17	L7200000004	Reflector Trasero	1	
18	C2005335000	Guardabarro Trasero Interno	1	
19	L3080000189	Soporte Guard. Trasero	1	
20	L3080000190	Soporte Guard. Trasero	2	
21	L9020000199	Tornillo M6x16	4	
22	L9490000009	Tornillo M6x12	10	
23	L9970000001	Tornillo M6x12	4	
24	L9500000017	Tornillo M6x12	4	
25	L9140000036	Tornillo ST4.8x13	2	

FIGURA N° 08: CUBIERTAS TRASERAS (2/2)

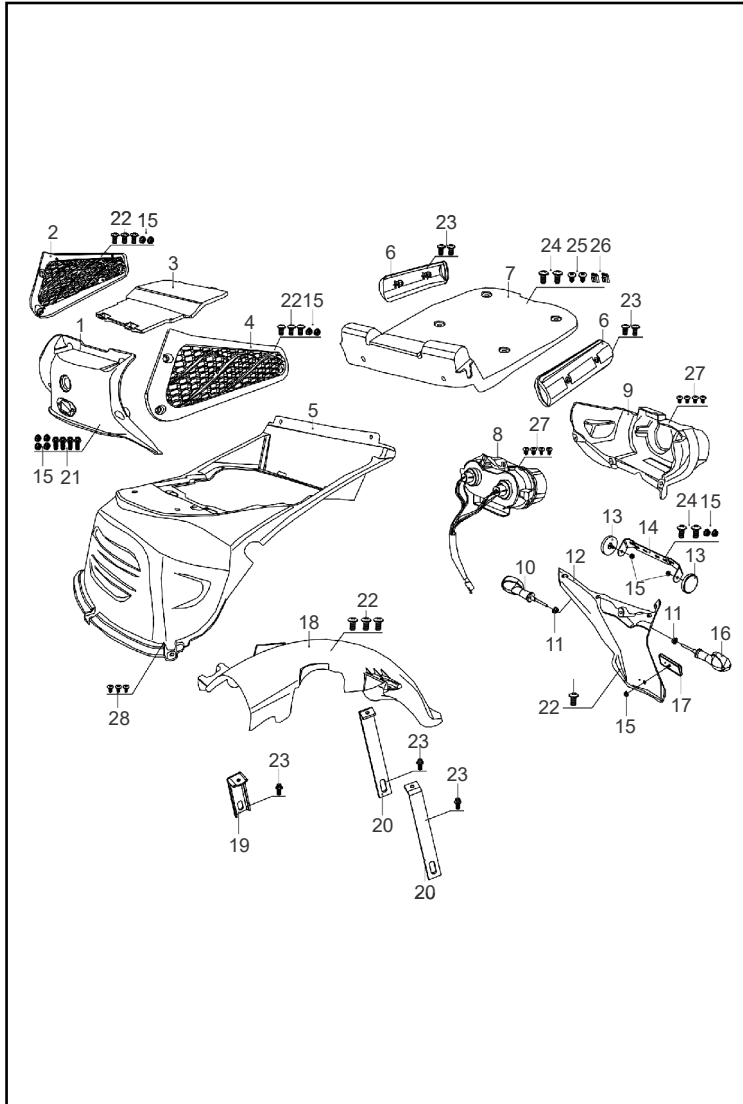


FIG. No.	PORTE No.	DESCRIPCIÓN	CANT. VEH.	OBSERVACIÓN
26	L9730000010	Platina Tuerca	2	
27	L9140000033	Tornillo ST4.2x13	8	
28	L9020000198	Tornillo M6x12	3	
29	L7010100046	Bombillo Direccional	2	No lustrado
30	L7010100047	Bombillo Stop	1	No lustrado

FIGURA N° 09: SOPORTES

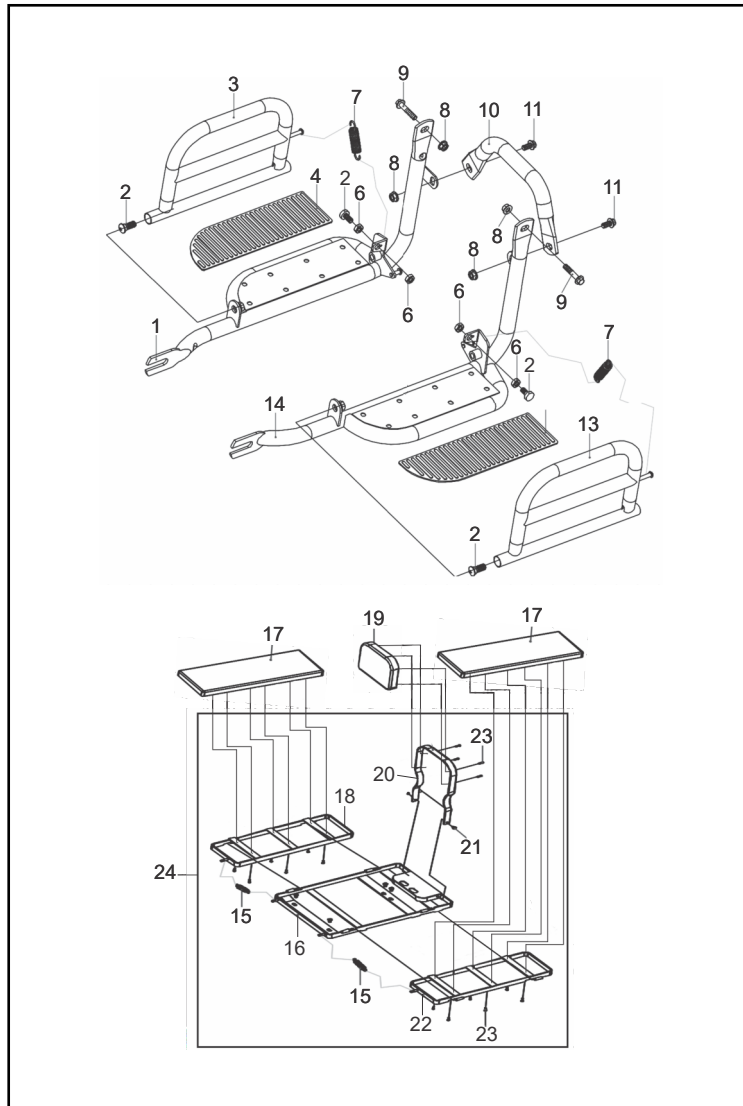


FIG. No.	PARTE No.	DESCRIPCIÓN	CANT. VEH.	OBSERVACIÓN
1	T1000940000	Reposapie Pasajero Der.	1	
2	L9990000003	Tornillo Soporte Reposapie	4	
3	T1000942000	Soporte Reposapie Der.	1	
4	L8200000447	Alfombra Reposapie Der. Y Izq.	1	
5	L9990000003	Tornillo	2	
6	L9050000026	Tuerca M8	4	
7	L9300000054	Resorte Soporte Reposapie	2	
8	L9050000016	Tuerca M8	4	
9	L9020000096	Tornillo M8	2	
10	T1000943000	Soporte de Fijación	1	
11	L9020000098	Tornillo M8x16	2	
12	L8200000447	Alfombra Reposapie Izq.	1	
13	T1000941000	Parrilla Inferior Tras. De Carga	1	
14	T1000939000	Reposapie Pasajero Izq.	1	
15	L9300000112	Resorte	2	
16	L3240000770	Soporte Sillín Trasero	1	
17	L8020000003	Sillín Asistente Trasero	2	
18	L8130000208	Soporte Sillín Asistente Der.	1	
19	L8050000279	Espaldar Sillín Trasero	1	
20	L8120000217	Soporte Espaldar Sillín Tras.	1	
21	L9230000001	Pin Fijador	2	
22	L8120000216	Soporte Sillín Asistente Izq.	1	
23	L9140000035	Tornillo ST4.8x13	16	
24	T1004545000	Soporte Sillín Tras. Completo	1	

FIGURA N° 10: SILLÍN

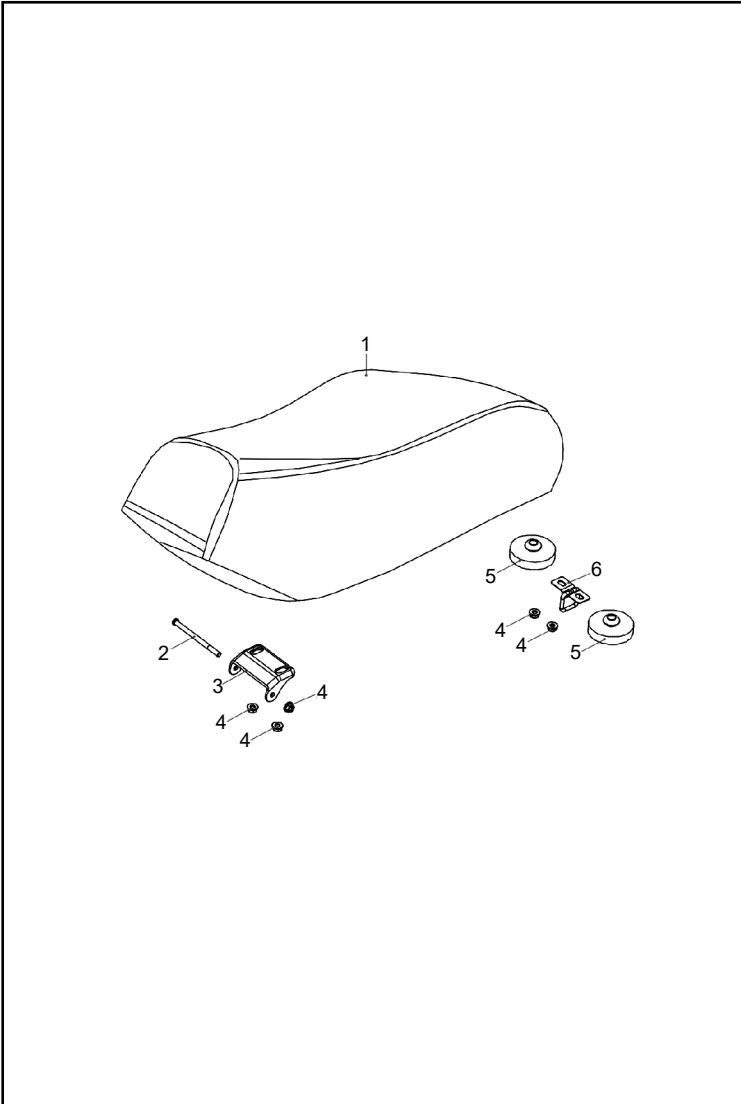


FIG. No.	PARTE No.	DESCRIPCIÓN	CANT. VEH.	OBSERVACIÓN
1	L8010000736	Sillín	1	
2	L9290000020	Eje Bisagra Sillín	1	
3	L8010000965	Bisagra Sillín	1	
4	L9050000026	Tuerca M6	5	
5	L9510000129	Antivibrante	2	
6	L8040000001	Gancho Sillín	1	
7	L8270001642	Kit Calcomanias Shipper Blanco/Verde	1	No Ilustrado
8	L8270001641	Kit Calcomanias Shipper Blanco/Negro	1	No Ilustrado
9	L8240000984	CALCOMANIA AVISO	1	No Ilustrado

ÍNDICE DE REFERENCIAS

PARTE No.	FIG. No.	PAG. No.
C1005885000	13	8
C1056046000	3	11
C1056047000	7	11
C1056048000	12	11
C1056049000	5	11
C1056050000	4	12
C1056051000	2	12
C2000893000	6	11
C2000894000	25	11
C2000895000	11	11
C2000896000	14	11
C2000897000	4	11
C2000898000	15	11
C2000899000	13	11
C2000900000	5	12
C2000901000	3	12
C2000902000	2	11
C2000907000	7	12
C2000909000	6	12
C2000911000	16	9
C2001063000	12	12
C2001064000	9	12
C2005335000	18	12
C2005338000	1	12
C2008170000	8	11

PARTE No.	FIG. No.	PAG. No.
C2008171000	9	11
C2008172000	10	11
C2008173000	12	1
L1010100007	7	3
L1011100015	22	3
L1020000113	31	4
L1020100008	29	4
L1020300016	11	3
L1020300017	21	3
L1020400003	32	4
L1020500008	3	5
L1020900022	3	3
L1020900023	4	3
L1020900024	5	3
L1020900025	9	3
L1020900027	16	3
L1020900029	24	3
L1020900030	26	4
L1020900031	27	4
L1040000010	22	1
L1060000008	5	9
L1060100091	22	9
L1070000070	25	1
L1120000076	21	1
L1130000012	8	1

PARTE No.	FIG. No.	PAG. No.
L1140100006	31	7
L1170000027	2	1
L1180000008	28	2
L1180000009	27	2
L1200000031	26	2
L1200000031-1	26	2
L1210000012	6	1
L1280000097	24	1
L1290000372	29	2
L1290000605	11	1
L1340000004	4	1
L1350000201	23	9
L1360000334	1	9
L3040000017	*25	6
L3040000655	26	7
L3050000039	29	7
L3070000026	33	7
L3080000010	17	6
L3080000189	19	12
L3080000190	20	12
L3110000002	6	6
L3130000031	11	6
L3130000052	9	6
L3140000008	13	3
L3170000048	14	6

PARTE No.	FIG. No.	PAG. No.
L3200100015	9	8
L3200200398	8	8
L3200300234	6	8
L3200500002	11	8
L3200500003	12	8
L3200600011	19	3
L3200600012	30	4
L3200600014	8	5
L3210000002	20	6
L3210000005	19	6
L3240000770	16	14
L3290000001	18	9
L3320000004	14	12
L3450000008	15	1
L3480000006	17	9
L4010000037	3	8
L4010000038	4	8
L4010000039	8	6
L4010000044	5	8
L4010000046	7	6
L4030000046	9	9
L4030100001	25	9
L4090000049	18	1
L6020000014	2	5
L6030000092	23	3

PARTE No.	FIG. No.	PAG. No.
L6030000092	4	5
L6060000001	25	3
L6060000001	6	5
L6070000427	*32	10
L6070200007	33	10
L6070500190	30	10
L6070600099	7	9
L6080200006	17	3
L6090000220	9	5
L6110000275	5	5
L6110000541	7	5
L6120000151	6	9
L6130000086	21	9
L6150000208	28	10
L6500000017	5	6
L7010000030	1	11
L7010100045	26	11
L7010100046	34	10
L7010100046	29	13
L7010100047	30	13
L7030000210	19	9
L7040000235	8	9
L7050000077	16	12
L7060000077	10	12
L7070000028	8	12

ÍNDICE DE REFERENCIAS

PARTE No.	FIG. No.	PAG. No.
L7190000002	13	12
L7200000004	17	12
L7210000013	9	1
L7230000839	27	10
L7250000026	29	10
L8010000736	1	15
L8010000965	3	15
L8020000003	17	14
L8040000001	6	15
L8040000003	17	1
L8050000279	19	14
L8100000078	1	6
L8120000216	22	14
L8120000217	20	14
L8130000208	18	14
L8140000004	20	9
L8150000003	2	9
L8200000447	4	14
L8200000447	12	14
L8240000939	27	11
L8240000984	9	15
L8270001641	8	15
L8270001642	7	15
L8350000004	16	1
L8350000005	14	9

PARTE No.	FIG. No.	PAG. No.
L9010000007	15	3
L9020000087	23	11
L9020000090	16	6
L9020000090	24	11
L9020000096	9	14
L9020000098	11	14
L9020000103	24	9
L9020000198	10	1
L9020000198	4	6
L9020000198	10	8
L9020000198	28	13
L9020000199	10	6
L9020000199	21	12
L9020000209	31	10
L9020000256	18	6
L9040000010	11	12
L9040000011	5	1
L9040000022	1	1
L9040000023	19	11
L9050000009	10	9
L9050000016	8	14
L9050000025	20	1
L9050000025	12	9
L9050000026	8	3
L9050000026	15	6

PARTE No.	FIG. No.	PAG. No.
L9050000026	15	12
L9050000026	6	14
L9050000026	4	15
L9050000050	12	3
L9050000054	1	3
L9050000055	2	3
L9060000012	21	6
L9060000012	26	9
L9060000013	1	5
L9060000013	27	7
L9060000018	1	8
L9100000028	20	11
L9100000046	20	3
L9100000074	21	11
L9110000062	7	1
L9110000063	3	1
L9120000034	14	1
L9130000021	19	1
L9130000021	15	9
L9140000033	18	11
L9140000033	27	13
L9140000035	23	14
L9140000036	17	11
L9140000036	25	12
L9150000040	10	3

PARTE No.	FIG. No.	PAG. No.
L9150000040	23	6
L9150000060	2	8
L9230000001	21	14
L9240000005	14	3
L9270000004	16	11
L9280000058	22	6
L9280000084	12	5
L9290000015	28	4
L9290000020	2	15
L9300000049	30	7
L9300000050	34	7
L9300000054	7	14
L9300000107	18	3
L9300000112	15	14
L9350000135	11	5
L9470000017	4	9
L9480000171	13	1
L9490000009	2	6
L9490000009	14	8
L9490000009	11	9
L9490000009	22	11
L9490000009	22	12
L9500000017	24	12
L9510000004	30	2
L9510000129	5	15

PARTE No.	FIG. No.	PAG. No.
L9510000431	24	6
L9510000434	28	7
L9510000437	3	9
L9510000438	13	9
L9530000066	32	7
L9730000010	26	13
L9770000002	7	8
L9790000005	23	1
L9920000002	10	5
L9940000007	6	3
L9970000001	13	6
L9970000001	23	12
L9990000003	2	14
L9990000003	5	14
L9990000004	3	6
T1000939000	14	14
T1000940000	1	14
T1000941000	13	14
T1000942000	3	14
T1000943000	10	14
T1004545000	24	14
T1004548000	12	6

FICHA TÉCNICA SHIPPER

CARACTERÍSTICAS	UNIDAD
Tipo Motor :	Motor HUB DC Sin Escobillas
Potencia Motor :	2000W
Velocidad Máxima :	55Km/h
Autonomía :	50Km
Suspensión Delantera :	Telescópica Hidráulica
Suspensión Trasera :	Doble Amortiguador Lateral (4 Amortiguadores)
FRENOS	
Freno Delantero :	Disco
Freno Trasero :	Campana
LLANTAS	
Llanta Delantera :	90/90-12 TL (Sin Neumático)
Llanta Trasera :	90/90-12 TL (Sin Neumático)
Rines :	Aspa
SISTEMA ELÉCTRICO	
Batería :	72V/20 AH
Tiempo de Carga :	6-8 h
Tablero de Información :	Si
Tipo de Batería :	Pb Plomo-Acido
Batería Removible (Si/No) :	No
DIMENSIONES	
Largo :	1840 mm
Ancho :	880 mm
Altura :	1240 mm
Peso en Seco (kg) :	120 Kg



stärker MOTO ELÉCTRICA SHIPPER





 **stärker**[®]
Energize Your Life |





www.auteco.com.co

Línea gratuita nacional: 018000 520090

