

auteco

75
ANIVERSARIO

Ninja 250



CATÁLOGO DE PARTES

Mobil Super
4T Ultra

INGENIERÍA SUPERIOR EN MOVIMIENTO

Kawasaki

IRC LLANTAS **TECNOLOGÍA JAPONESA**



**Los Expertos en motos
las usan y recomiendan:**

Kawasaki

 **auteco**
www.auteco.com.co

APLICACIONES DE LAS LLANTAS IRC EN LOS MODELOS KAWASAKI

MODELO	APLICACIÓN	MEDIDA	MARCA	GRABADO	TIPO DE GRABADO	CÓDIGO CATALOGO	CÓDIGO SAP
NINJA 250 (2008)	DELANTERA	110/70-17	IRC	RX01	PISTERA	41070-1117-RX01/18	10020095
	TRASERA	130/70-17		RX01	PISTERA	41070-1317-RX01/18	10020115
Z250SL	DELANTERA	100/80-17	IRC	MB99 TL	PISTERA	41070-1017-MB99/18	10020074
	TRASERA	130/70-17		MB99 TL	PISTERA	41070-1317MB99/18	10020112
NINJA 300 Z250 NINJA 250 (2017)	DELANTERA	110/70-17	IRC	RX01	PISTERA	41070-1117-RX01/18	10020095
	TRASERA	140/70-17		RX01	PISTERA	140/70-17-RX01-TL	10004480
KLX 150 (2011 - 2014)	DELANTERA	70/100-19	IRC	GP21F	ROMBO	70/100-19-GP21F-TT	10024077
	TRASERA	90/100-16		GP22R	ROMBO	90/100-16-GP22R-TT	10029260
KLX 150 (2015 - 2016)	DELANTERA	275-21	IRC	GP21F	ROMBO	275-21-GP21F-TT	10012048
	TRASERA	410-18		GP22R	ROMBO	410-18-GP22R-TT	10019175
MAGIC II ZX 130	DELANTERA	250-17 (Opcional)	IRC	NF3	SPORT	41070-2517-NF3/18	10020117
				NR72	PISTERA	41070-2517-NR72/18	10020129
	TRASERA	250-17	IRC	NR72	PISTERA	41070-2517-NR72/18	10020129
				NF3	SPORT	41070-2517-NF3/18	10020117
MAX II KAZE 125	DELANTERA	250-17 (Opcional)	IRC	NR53	PISTERA	41070-2517-NR53/18	10020123
				NR30	PISTERA	41070-2517-NR30/18	10020120
	TRASERA	250-17	IRC	NR53	PISTERA	41070-2517-NR53/18	10020123
				NR6	SPORT	41070-2517-NR6/18	10020126
MAGIC 110 K1 CHEER	DELANTERA	250-17	IRC	NR30	PISTERA	41070-2517-NR30/18	10020120
				NR53	PISTERA	41070-2517-NR53/18	10020123
				NR6	SPORT	41070-2517-NR6/18	10020126
	TRASERA	275-17	IRC	NR2	SPORT	41070-2717-NR2/18	10020140
VICTOR	DELANTERA	275-17	IRC	NR53	PISTERA	41070-2717-NR53/18	10020143
	TRASERA	275/300-18		NR53	PISTERA	41070-3018-NR53/18	10020174
KDX 125	DELANTERA	80/100-21 (Opcional)	IRC	VE35F	CROSS	80/100-21-VE35F-TT	10027743
	TRASERA	410-18		TR1	TRIAL TACO	41070-4018-TR1/18	10020188
KMX 125	DELANTERA	2.75X21	IRC	GP1	TRIAL TACO	41070-2721-GP1/18	10020157
	TRASERA	410X18		GP1	TRIAL TACO	41070-4118-GP1/18	10020191

APLICACIONES DE LAS LLANTAS PIRELLI EN LOS MODELOS KAWASAKI

MODELO	APLICACIÓN	MEDIDA	GRABADO	TIPO DE GRABADO	DESCRIPCION	CODIGO LISTAS
NINJA 250 (2008)	DELANTERA	110/70-17	SPORT DEMON	PISTERA	LLANTA PIRELLI 110/70-17 M/CTL 54H SPORTDEMOND	1342900
	TRASERA	130/70-17	SPORT DEMON	PISTERA	LLANTA PIRELLI 130/70-17 SPORT DEMON 62H RR TL	1343100
NINJA 300 Z250 NINJA 250 (2017)	DELANTERA	110/70-17	SPORT DEMON	PISTERA	LLANTA PIRELLI 110/70-17 M/CTL 54H SPORTDEMOND	1342900
	TRASERA	140/70-17	SPORT DEMON	PISTERA	LLANTA PIRELLI 140/70-17 SPORT DEMON 66S RR	1403900
KLR 650	DELANTERA	90/90-21	MT 90	DOBLE PROPOSITO	LLANTA PIRELLI 90/90-21 M/C 54S FRONT MT90AF	1005200
	TRASERA	130/80-17	MT 60	DOBLE PROPOSITO	LLANTA PIRELLI 90/90-21 MT 60 54H FR TT	0283400
VN900	DELANTERA	130/80-17	MT 90	DOBLE PROPOSITO	LLANTA PIRELLI 130/80-17 MT 90AT 65H RR TT	1114000
	TRASERA	130/80-17	MT 60	DOBLE PROPOSITO	LLANTA PIRELLI 130/80-17 MT60 65H RR TT	0284000
VN900	DELANTERA	130/90-16	MT 66 ROUTE	PISTERA	LLANTA PIRELLI 130/90-16 MT 66 ROUTE 67H FR	800600
	TRASERA	180/70-15	MT 66 ROUTE	PISTERA	LLANTA PIRELLI 180/70-15 MT66 ROUTE RR	0929000
VN900BCFA	DELANTERA	80/90-21	MT 66 ROUTE	PISTERA	LLANTA PIRELLI 80/90-21-MT66 ROUTER FR.	0801100
	TRASERA	180/70-15	MT 66 ROUTE	PISTERA	LLANTA PIRELLI 180/70-15 MT66 ROUTE RR	0929000
KX 250	DELANTERA	80/100-21	SCORPION MX MID SOFT	CROSS	LLANTA PIRELLI 80/100-21 SCORPION MX MID SOFT 51M FR.	1662500
			SCORPION MX EXTRA	CROSS	LLANTA PIRELLI 80/100-21 SCORPION MX EXTRA X FR.	2133700
			SCORPION MX MID HARD	CROSS	LLANTA PIRELLI 80/100-21 SCORPION MX MID HARD FR.	2149000
			SCORPION XC MID HARD	CROSS	LLANTA PIRELLI 80/100-21 SCORPION XC MID HARD FR	1767900
			SCORPION XC MID SOFT	CROSS	LLANTA PIRELLI 80/100-21 SCORPION XC MID SOFT FR	1767600
	SCORPION MX HARD	CROSS	LLANTA PIRELLI 80/100-21-SCORPION MX HARD FR.	1661700		
TRASERA	110/90-19	SCORPION MX MID HARD	CROSS	LLANTA PIRELLI 110/90-19 SCORPION MX MID HARD 62M	2149300	
		SCORPION MX MID SOFT	CROSS	LLANTA PIRELLI 110/85-19NHS(32) SCMxMS	2167300	
KX 450	DELANTERA	80/100-21	SCORPION MX MID SOFT	CROSS	LLANTA PIRELLI 80/100-21 SCORPION MX MID SOFT 51M FR.	1662500
			SCORPION MX EXTRA	CROSS	LLANTA PIRELLI 80/100-21 SCORPION MX EXTRA X FR.	2133700
			SCORPION MX MID HARD	CROSS	LLANTA PIRELLI 80/100-21 SCORPION MX MID HARD FR.	2149000
			SCORPION XC MID HARD	CROSS	LLANTA PIRELLI 80/100-21 SCORPION XC MID HARD FR	1767900
			SCORPION XC MID SOFT	CROSS	LLANTA PIRELLI 80/100-21 SCORPION XC MID SOFT FR	1767600
	SCORPION MX HARD	CROSS	LLANTA PIRELLI 80/100-21-SCORPION MX HARD FR.	1661700		
TRASERA	120/80-19	SCORPION MX MID HARD	CROSS	LLANTA PIRELLI 120/80-19 SCORPION MX 63M	2149300	
		SCORPION MX MID SOFT	CROSS	LLANTA PIRELLI 120/80-19-SCORPION MX MID SOFT 63M RR.	2167300	
Z 1000	DELANTERA	120/70-ZR17	DIABLO ROSSO	PISTERA	LLANTA PIRELLI 120/70-ZR17 DIABLO ROSSO 58W TL FR.	2070000
	TRASERA	190/50-ZR17	DIABLO SUPER CORSA	PISTERA	LLANTA PIRELLI 190/50-ZR17 DIABLO 73W RR	1429700
VERSYS 1000	DELANTERA	120/70-ZR17	DIABLO ROSSO II	PISTERA	LLANTA PIRELLI 190/50-ZR17 DIABLO ROSSO II 73W TL RR.	2068600
	TRASERA	180/55-ZR17	SCORPION TRAIL	DOBLE PROPOSITO	LLANTA PIRELLI 120/70-ZR17 SCORPION TRAIL 58W TL FR.	1920200
NINJA 650	DELANTERA	120/70-ZR17	SCORPION TRAIL	DOBLE PROPOSITO	LLANTA PIRELLI 180/55-ZR17 SCORPION TRAIL 73W TL RR.	1920300
	DELANTERA	120/70-ZR17	DIABLO	PISTERA	LLANTA PIRELLI 120/70-ZR17 DIABLO 58W FR.	1430700
ZX 636	TRASERA	190/50-ZR17	DIABLO	PISTERA	LLANTA PIRELLI 190/50-ZR17 DIABLO 73W RR	1429700
	DELANTERA	120/70-ZR17	DIABLO	PISTERA	LLANTA PIRELLI 120/70-ZR17 DIABLO 58W FR.	1430700
ZX 14	TRASERA	190/50-ZR17	DIABLO	PISTERA	LLANTA PIRELLI 190/50-ZR17 DIABLO 73W RR	1429700
	DELANTERA	120/70-ZR17	DIABLO	PISTERA	LLANTA PIRELLI 120/70-ZR17 DIABLO 58W FR.	1430700
ZX 10R	TRASERA	190/55-ZR17	DIABLO	PISTERA	LLANTA PIRELLI 190/50-ZR17 DIABLO 73W RR	1429700
	DELANTERA	120/70-ZR17	DIABLO SUPER CORSA	PISTERA	LLANTA PIRELLI 120/70-ZR17 DIABLO SUPERCORZA SP FR.	1783300
ER 6N	TRASERA	190/55-ZR17	DIABLO SUPER CORSA	PISTERA	LLANTA PIRELLI 190/55-ZR17 DIABLO SUPERCORSA SP RR	1783400
	DELANTERA	120/70-ZR17	ANGEL	PISTERA	LLANTA PIRELLI 120/70-ZR17 ANGEL ST FR	1868400
VERSYS 650	TRASERA	160/60-ZR17	ANGEL	PISTERA	LLANTA PIRELLI 160/60-ZR17 ANGEL ST RR	1868800
	DELANTERA	120/70-ZR17	ANGEL	PISTERA	LLANTA PIRELLI 120/70-ZR17 ANGEL ST FR	1868400
VERSYS 650	TRASERA	160/60-ZR17	ANGEL	PISTERA	LLANTA PIRELLI 160/60-ZR17 ANGEL ST RR	1868800

PREFACIO

Es nuestro placer presentarles a ustedes el Catálogo de Partes.

Este Catálogo ha sido especialmente diseñado para ayudarle en la selección de las partes correctas con el fin de mantener el vehículo en las mejores condiciones.

Los repuestos originales están sujetos a un exigente estándar de control de calidad, por lo tanto es necesario que usted sólo use repuestos originales.

En nuestro constante esfuerzo para mejorar la eficiencia y desempeño de su vehículo, las especificaciones, diagramas y número de partes pueden cambiar sin previo aviso. Consecuentemente las descripciones de los repuestos en este Catálogo pueden no ser las finales y definitivas.

Las alteraciones y modificaciones que ocurren en la impresión de este Catálogo, serán informadas a nuestra red, a través de circulares de Servicio o en nuestra página web: www.auteco.com.co accediendo al link repuestos. Es requisito que usted actualice su Catálogo y haga las correcciones necesarias, una vez reciba dichas circulares. Lo anterior le asegurará un rápido y adecuado despacho de sus partes, pues las órdenes están siendo diligenciadas con las referencias más actualizadas.

En caso de necesitar asistencia técnica, comunicarse con el Distribuidor Autorizado o llamar al departamento de Servicios Auteco-Kawasaki.



DIRECTORIO TELEFÓNICO - UN REPUESTOS Y ACCESORIOS ÁREA COMERCIAL Y ASESORES DE VENTAS

NOMBRE	CARGO	ZONA	CELULAR	CORREO ELECTRÓNICO
Alejandro Posada	ASESOR COMERCIAL	Norte Area Metropolitana de Medellín	314 811 04 09	aposada@auteco.com.co
Alexánder Grajales	ASESOR COMERCIAL	Córdoba, Cauca y El Bagre	310 373 90 19	agrajales@auteco.com.co
Bernardo Muriel	ASESOR COMERCIAL	Arauca y Norte de Santander	310 436 27 42	bmuriel@auteco.com.co
Carlos Humberto Tobón	ASESOR COMERCIAL	Tolima	310 447 36 11	ctobon@auteco.com.co
Carlos Salazar	ASESOR COMERCIAL	Sucre	310 414 88 45	csalazar@auteco.com.co
Elicer Zamora Vásquez	ASESOR COMERCIAL	Cali y Cauca	313 584 47 13	ezamora@auteco.com.co
Elkin Humberto Gallego	ASESOR COMERCIAL	Sur de Área Metropolitana de Medellín	310 436 25 98	egallego@auteco.com.co
Esmeralda Forero Acosta	ASESOR COMERCIAL	Zona Centro Bogotá	313 585 22 07	eforero@auteco.com.co
Fredy Alexander Jiménez	ASESOR COMERCIAL	Zona Norte Bogotá	313 585 98 37	fjimenez@auteco.com.co
Gonzalo Saldarriaga	ASESOR COMERCIAL	Neiva y Norte del Huila	310 406 88 74	gsaldarriaga@auteco.com.co
Gustavo Adolfo Cantillo	ASESOR COMERCIAL	Atlántico	313 584 21 93	gcantillo@auteco.com.co
Héctor Jairo López	ASESOR COMERCIAL	Caldas y Norte de Risaralda	312 257 67 91	hlopez@auteco.com.co
Hernán Pedraza	ASESOR COMERCIAL	Pueblos de Cundinamarca	314 812 64 53	hpedraza@auteco.com.co
Jaime Alfonso Villalba	ASESOR COMERCIAL	Bolívar	313 584 72 62	jvillalba@auteco.com.co
John Jairo López	ASESOR COMERCIAL	Risaralda, Quindío y Cartago	310 444 22 15	jlopez@auteco.com.co
Jorge Gil	ASESOR COMERCIAL	Casanare, Vichada, Boyacá	313 672 73 53	kgil@auteco.com.co
Jorge Mario Maya	ASESOR COMERCIAL	Cesar y Guajira	312 258 93 84	jmaya@auteco.com.co
Jovany Castro Betancur	ASESOR COMERCIAL	Sur del Huila y Caqueta	313 767 78 43	jcastro@auteco.com.co
Julio Mario Moterrosa	ASESOR COMERCIAL	Magdalena	313 585 60 28	jmoterrosa@auteco.com.co
Karen Lorena Candanoza	ASESOR COMERCIAL	Zona Sur Bogotá	313 585 35 61	kcandanoza@auteco.com.co
Mauricio Mejía	ASESOR COMERCIAL	Suroeste, Noreste y Chocó	312 257 61 75	mmejia@auteco.com.co
Miguel Angel Guerrero	ASESOR COMERCIAL	Norte del Valle y Buenaventura	314 772 07 98	mguerrero@auteco.com.co
Nestor Adarve	ASESOR COMERCIAL	Resto de Antioquia y Urabá	310 436 26 89	nadarve@auteco.com.co
Rubén Darío Campo Cárdena	ASESOR COMERCIAL	Nariño y Putumayo	321 799 79 06	rcampo@auteco.com.co
Uberney Ortiz Vélez	ASESOR COMERCIAL	Magdalena Medio	313 672 73 37	uortiz@auteco.com.co
William Gutiérrez	ASESOR COMERCIAL	Meta	310 407 40 72	wgutierrez@auteco.com.co
Wilson Sabogal	ASESOR COMERCIAL	Bucaramanga y Área Metropolitana	300 542 85 48	wsabogal@auteco.com.co
Daniel Becerra	ASESOR COMERCIAL BOUTIQUES	Valle	300 542 43 98	dbecerra@auteco.com.co
Hilde Alexander García	ASESOR COMERCIAL BOUTIQUES	Área Metropolitana Medellín	321 641 50 63	hgarcia@auteco.com.co
Juan Guillermo Berrio	ASESOR COMERCIAL BOUTIQUES	Atlántico	300 541 93 94	jberrio@auteco.com.co
Yesid Zamora Castañeda	ASESOR COMERCIAL BOUTIQUES	Bogotá	300 541 04 74	yzamora@auteco.com.co
Sergio Restrepo Taborda	GERENTE CCIAL. REPUESTOS Y ACCS	Nacional	321 779 13 97	srgrestrepo@auteco.com.co
Jhon Alexander Estrada	GERENTE CCIAL. REGIONAL	Zona Paisa	311 737 37 48	dangel@auteco.com.co
José Giovanni Suárez Martínez	GERENTE CCIAL. REGIONAL	Zona Centro	320 766 49 45	jestrada@auteco.com.co
Juan Guillermo Ospina	GERENTE CCIAL. REGIONAL	Zona Sur	313 767 78 36	jgospina@auteco.com.co
Mario Martínez	GERENTE CCIAL. REGIONAL	Zona Norte	300 542 24 01	mmartinez@auteco.com.co
Alejandro García P.	Coordinador CBU	Zona Norte	320 682 09 64	agarcia@auteco.com.co
Laura Ocampo	Coordinadora CBU	Zona Sur	311 358 76 27	repuestoscbu@auteco.com.co

SERVICIO AL CLIENTE

LINEA UNICA DE SERVICIO AL CLIENTE CANAL (4) 444 81 90

UN DE REPUESTOS y ACCESORIOS • FAX OFICINAS: 373 03 75

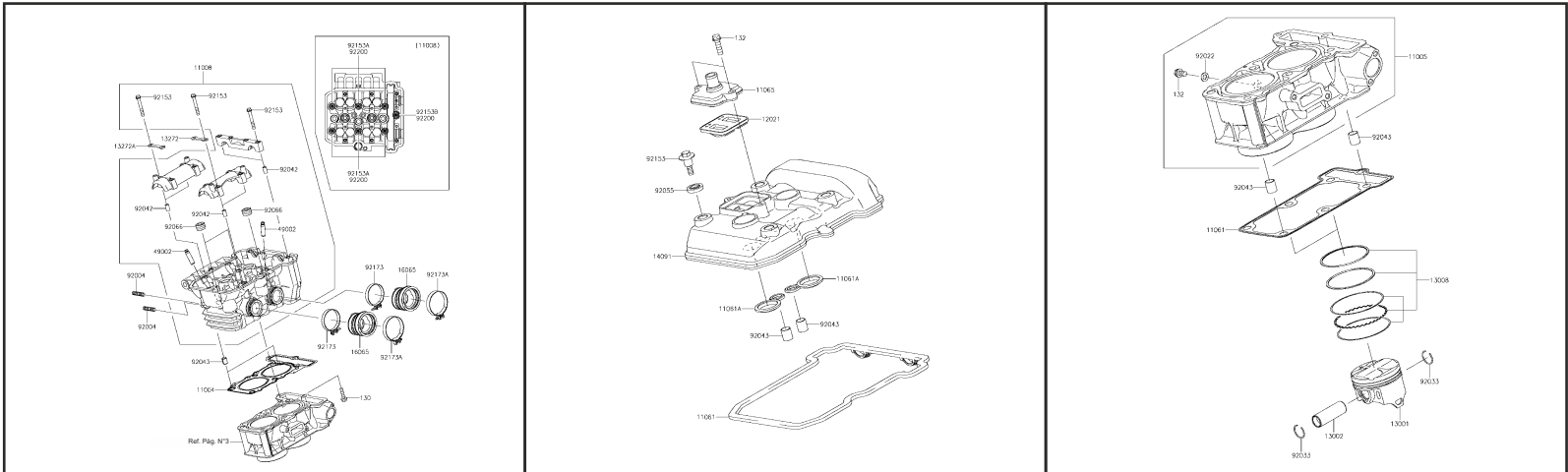
ATENCIÓN EN:	NOMBRE	E-MAIL	TELÉFONO	FAX
SERVICIO A CONCESIONARIO Y MAYORISTAS	WILLINTON FRANCO	servicioadistribuidoresymayoristas@auteco.com.co	(4) 444 81 90 OPCION (2)	(4) 373 83 94
SERVICIO PAGO ANTICIPADO	DORIS CARMONA	serviciopagoanticipadorptos@auteco.com.co		
COORDINADOR SERVICIO POSTVENTA	LUIS G. RODRIGUEZ	lrodriguez@auteco.com.co		
GARANTÍAS	ALEJANDRO FERNÁNDEZ	garantias2@auteco.com.co		
DEVOLUCIONES - RECLAMOS	LEONARDO AGUDELO	devolucionesrptos@auteco.com.co		
MOTO FUERA DE RUTA	JONI HOLGIN	motofueraderuta@auteco.com.co		
LÍNEA DE ATENCIÓN AL CLIENTE	MARCELA ZULUAGA JOSÉ LOAIZA			
POSCONSUMO BATERIAS	YUDY DUQUE	busquedainterna@auteco.com.co	3004243097	(4) 277 5117
CARTERA		cartera@auteco.com.co		(4) 306 81 54
VENTA MOTOS		pedidosmotos@auteco.com.co		(4) 372 62 95

**AUTOTECNICA COLOMBIANA S.A.S (AUTECO S.A.S) SEDE PRINCIPAL Cra. 42 N° 45-77 Itagüi Ant. - PBX: (4)306 81 81
Atención a clientes finales: LÍNEA GRATUITA NACIONAL - 01 8000 52 00 90**

ÍNDICE

FIGURA Nº	DESCRIPCIÓN	PÁG. Nº	FIGURA Nº	DESCRIPCIÓN	PÁG. Nº
B-3	CULATA	1	D-11	GATO LATERAL	34
B-4	CUBIERTA CULATA	2	D-12	LLANTAS	35
B-5	CILINDRO / PISTÓN	3	D-13	RUEDA DELANTERA	36
B-6	FILTRO DE AIRE	4	D-14	RUEDA TRASERA	37
B-7	SILENCIADOR	5	E-3	PEDAL FRENO	38
B-8	VÁLVULAS	6	E-4	BOMBA FRENO DELANTERO	39
B-9	EJE DE LEVAS / TENSOR CADENILLA	7	E-5	DISCO FRENO DELANTERO	40
B-10	CIGÜEÑAL	8	E-6	BOMBA FRENO TRASERO	41
B-11	CLUTCH	9	E-7	DISCO FRENO TRASERO	42
B-12	TRANSMISIÓN	10	E-8	MANUBRIO	43
B-13	SELECTOR DE CAMBIOS	11	E-9	SUSPENSIÓN DELANTERA	44
B-14	EJE DE CAMBIOS	12	E-10	TANQUE DE GASOLINA	45
C-3	CARCASAS	13	E-11	SILLÍN	46
C-4	TORNILLOS CARCASA MOTOR	14	E-12	VELOCÍMETRO	47
C-5	CUBIERTAS DE MOTOR	15	E-13	CABLES	48
C-6	SISTEMA DE INYECCIÓN	16	E-14	TAPAS LATERALES / CUBIERTA CADENA	49
C-7	BOMBA DE GASOLINA	17	F-3	FAROLA	50
C-8	UNIDAD DE CONTROL ELECTRÓNICA (E.C.U.)	18	F-4	STOP	51
C-9	BOMBA DE ACEITE	19	F-5	DIRECCIONALES	52
C-10	VOLANTE / PLATO DE BOBINAS	20	F-6	EQUIPO ELÉCTRICO	53
C-11	SISTEMA DE ENCENDIDO	21	F-7	SWICHE DE ENCENDIDO	54
C-12	MOTOR DE ARRANQUE	22	F-8	HERRAMIENTAS	55
C-13	RADIADOR	23	F-9	CALCOMANÍAS NARANJA	56
C-14	BOMBA DE AGUA	24-25	F-10	CALCOMANÍAS VERDE LIMA	57
D-3	CHASIS	26	F-11	CALCOMANÍAS GRIS CARBÓN	58
D-4	SOPORTES DE MOTOR	27	F-12	CARENAJE SUPERIOR / ESPEJOS	59
D-5	PARTES DEL CHASIS	28	F-13	CARENAJE INFERIORES	60
D-6	BRAZO OSCILANTE	29	G-03	CUBIERTA SILLÍN	61
D-7	SUSPENSIÓN TRASERA	30	G-04	ACCESORIOS (PROTECTOR MOTOR) #1	62
D-8	REPOSAPIES	31	G-05	ACCESORIOS (PROTECTOR MOTOR) #2	63
D-9	GUARDABARRO DELANTERO	32	G-06	ACCESORIOS (VISOR)	64
D-10	GUARDABARRO TRASERO	33		ÍNDICE NUMÉRICO DE REFERENCIAS	65-70

ÍNDICE DE GRÁFICOS



B-3: CULATA

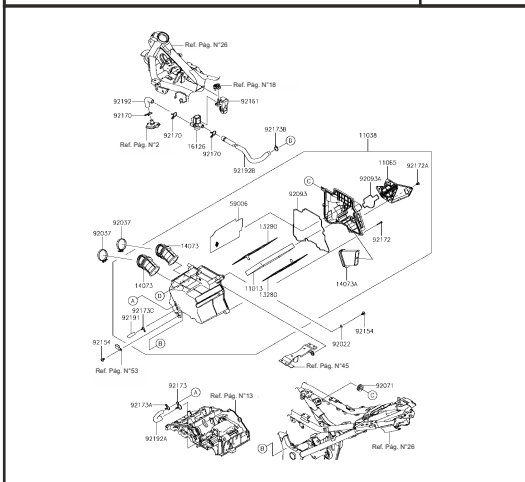
PÁG. Nº
1

B-4: CUBIERTA CULATA

PÁG. Nº
2

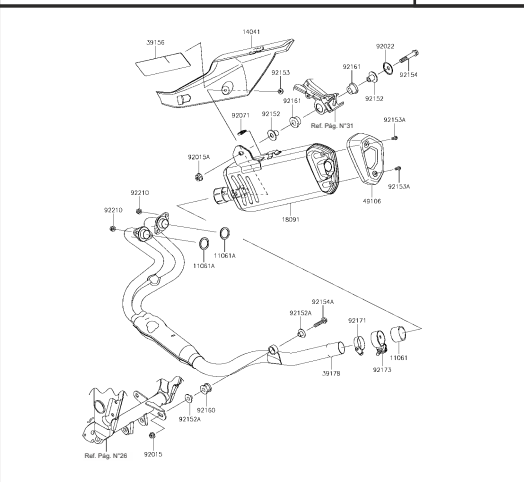
B-5: CILINDRO / PISTÓN

PÁG. Nº
3



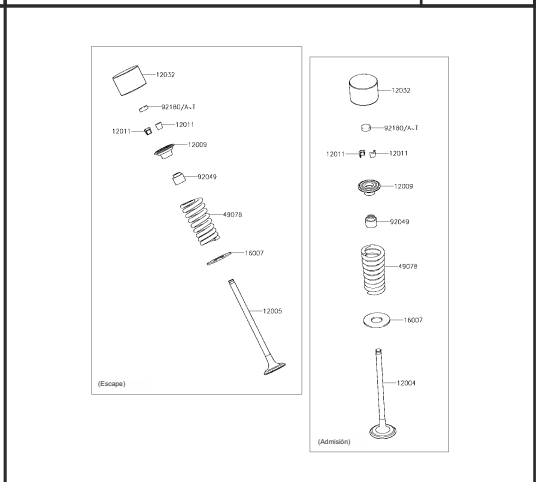
B-6: FILTRO DE AIRE

PÁG. Nº
4



B-7: SILENCIADOR

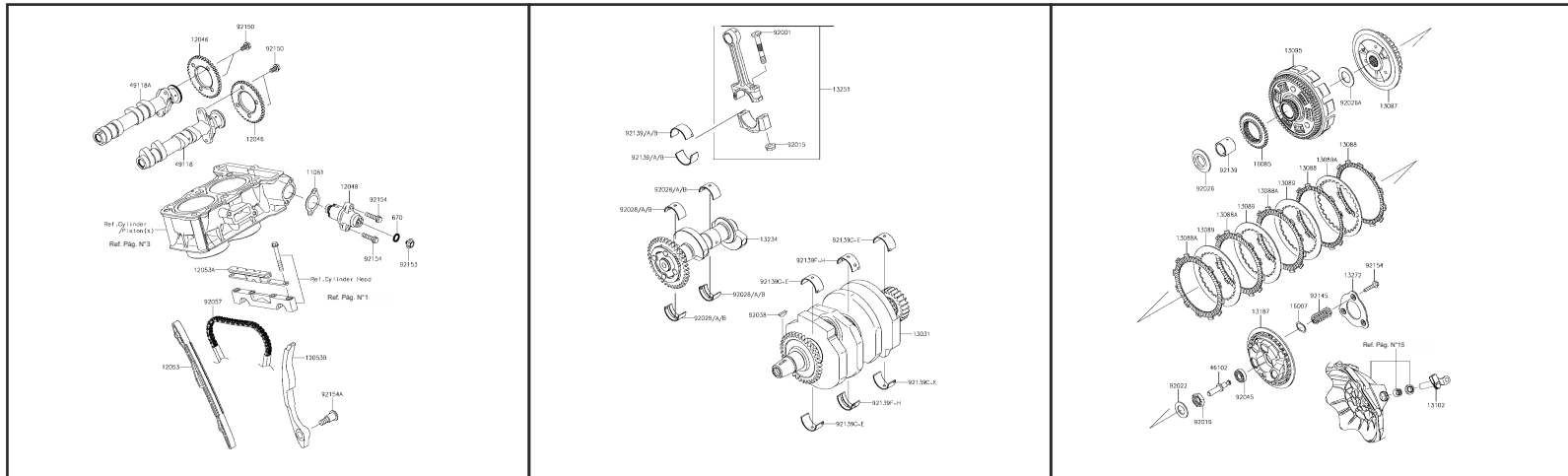
PÁG. Nº
5



B-8: VÁLVULAS

PÁG. Nº
6

ÍNDICE DE GRÁFICOS



B-9: EJE DE LEVAS / TENSOR CADENILLA

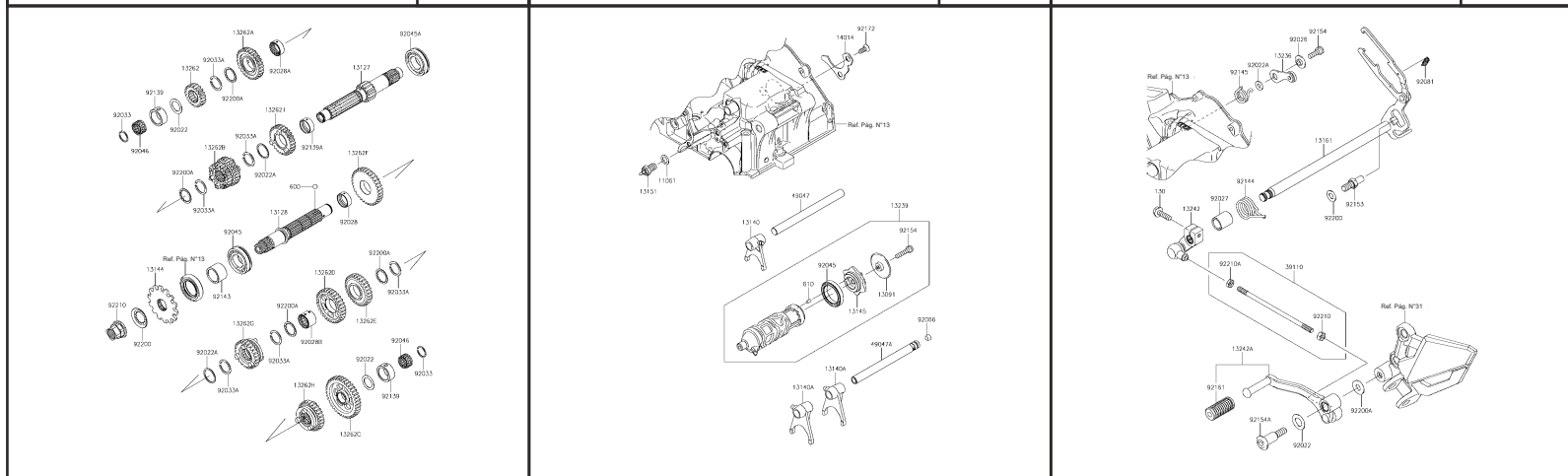
PÁG. N°
7

B-10: CIGÜEÑAL

PÁG. N°
8

B-11: CLUTCH

PÁG. N°
9



B-12: TRANSMISIÓN

PÁG. N°
10

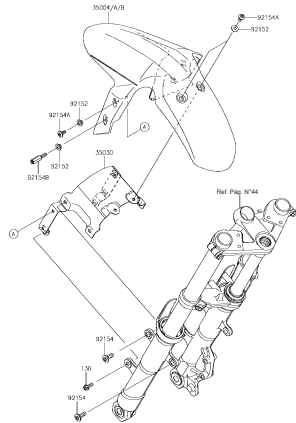
B-13: SELECTOR DE CAMBIOS

PÁG. N°
11

B-14: EJE DE CAMBIOS

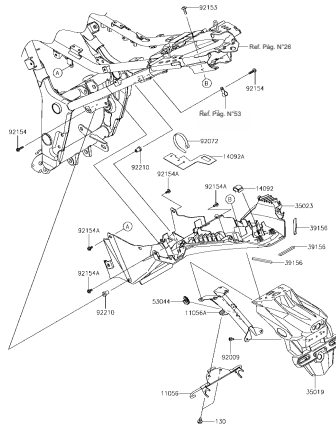
PÁG. N°
12

ÍNDICE DE GRÁFICOS



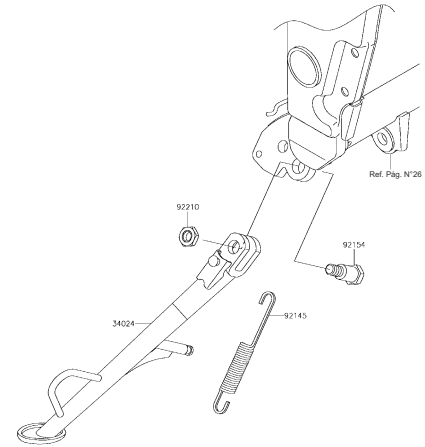
D-9: GUARDABARRO DELANTERO

**PÁG. N°
32**



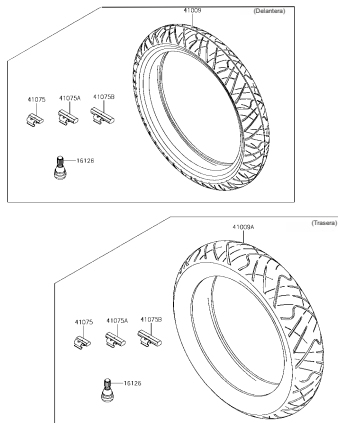
D-10: GUARDABARRO TRASERO

**PÁG. N°
33**



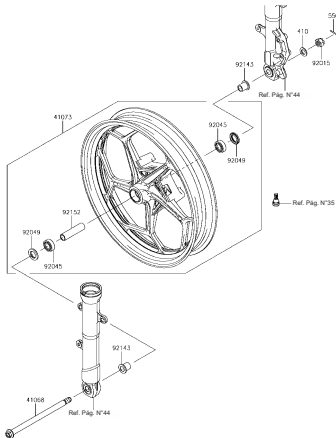
D-11: GATO LATERAL

**PÁG. N°
34**



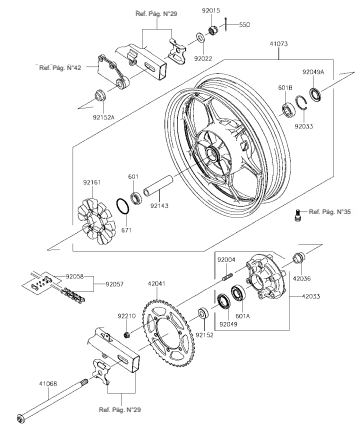
D-12: LLANTAS

**PÁG. N°
35**



D-13: RUEDA DELANTERA

**PÁG. N°
36**



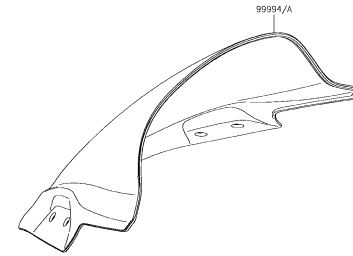
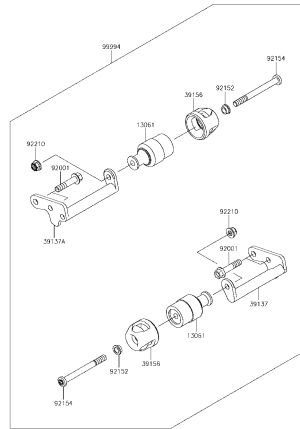
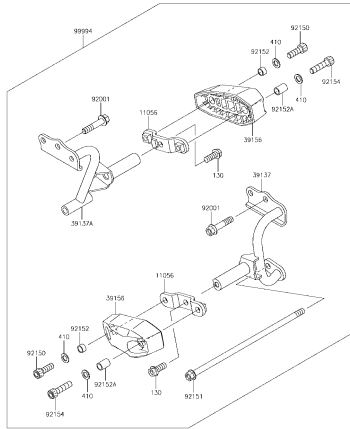
D-14: RUEDA TRASERA

**PÁG. N°
37**

ÍNDICE DE GRÁFICOS

<p>E-3: PEDAL FRENO</p>	<p>PÁG. N° 38</p>	<p>E-4: BOMBA FRENO DELANTERO</p>	<p>PÁG. N° 39</p>	<p>E-5: DISCO FRENO DELANTERO</p>	<p>PÁG. N° 40</p>
<p>E-6: BOMBA FRENO TRASERO</p>	<p>PÁG. N° 41</p>	<p>E-7: DISCO FRENO TRASERO</p>	<p>PÁG. N° 42</p>	<p>E-8: MANUBRIO</p>	<p>PÁG. N° 43</p>

ÍNDICE DE GRÁFICOS



**G-04: ACCESORIOS
(PROTECTOR MOTOR) #1**

**PÁG. Nº
62**

**G-05: ACCESORIOS
(PROTECTOR MOTOR) #2**

**PÁG. Nº
63**

G-06: ACCESORIOS (VISOR)

**PÁG. Nº
64**

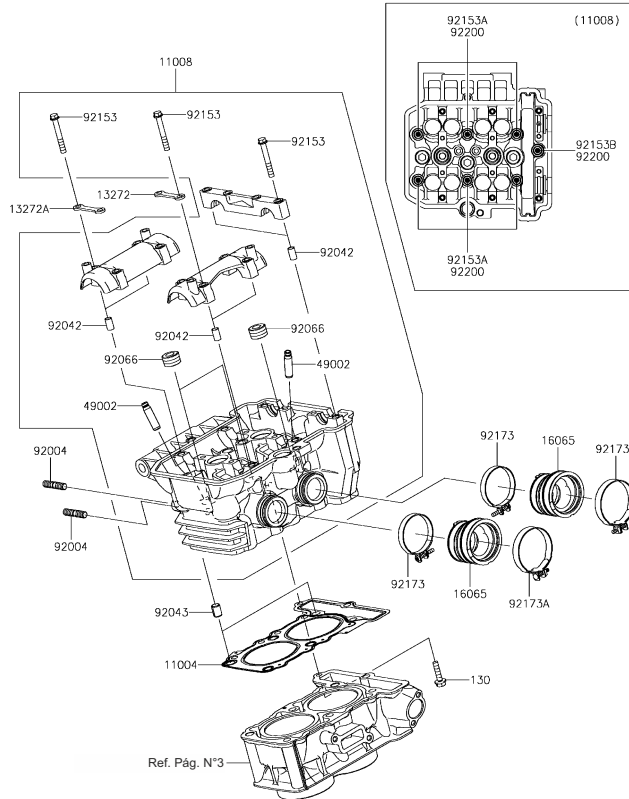


Fig. No.	Parte No.	Descripción	'17
			LHF
11004	11004-0734	Empaque Culata	1
11008	11008-0748	Culata Completa	1
13272	13272-0260	Platina	2
13272A	13272-0261	Platina	2
16065	16065-0120	Soporte Carburador	2
49002	49002-0009	Guia Válvula	8
92004	92004-0040	Espárrago 8x22	4
92042	92042-007	Pin Guía Culata 6.3x8x14	6
92043	92043-1264	Pin Guía Culata 8.2x10x14	2
92066	92066-0002	Tapon Culata	3
92153	92153-0339	Tornillo 6x45	12
92153A	92153-1774	Tornillo 8x146	6
92153B	92153-1775	Tornillo 8x115	1
92173	92173-0919	Abrazadera 47 mm.	2
92173A	92173-0956	Abrazadera 53 mm.	2
92200	92200-0860	Arandela 8.5X18X1.6	7
130	130CB0625	Tornillo 6x25	1

B-4

CUBIERTA CULATA

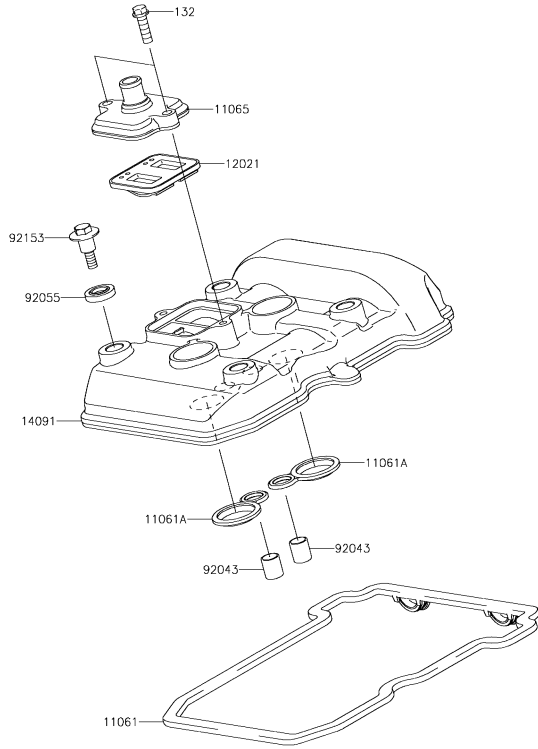


Fig. No.	Parte No.	Descripción	'17
			LHF
11061	11061-0282	Empaque Tapa Culata	1
11061A	11061-0283	Empaque Guía Bujías	2
11065	11065-0349	Tapa Válvula Torque	1
12021	12021-0708	Válvula Torque	1
14091	14091-0724	Tapa Culata	1
92043	92043-4009	Pin Guía Culata 10.1x12x14	2
92055	92055-0195	Retén Tornillo Tapa Culata	4
92153	92153-0793	Tornillo Tapa Culata	4
132	132BA0620	Tornillo 6x20	2

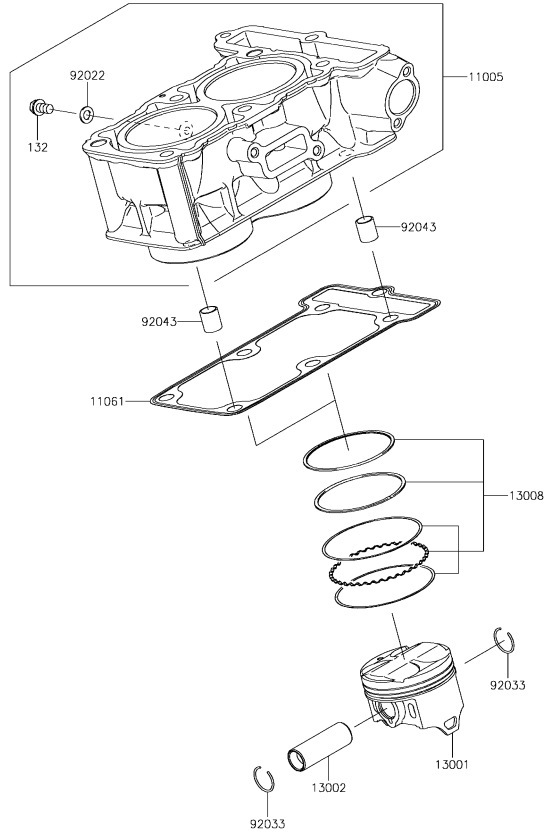


Fig. No.	Parte No.	Descripción	'17
			LHF
11005	11005-0618	Cilindro	1
11061	11061-0790	Empaque Cilindro	1
13001	13001-0728	Pistón STD	2
13002	13002-1097	Pasador Pistón	2
13008	13008-0047	Juego de Anillos	2
92022	92022-304	Arandela 6.2x11x1	1
92033	92033-0732	Pin Pasador Pistón	4
92043	92043-1264	Pin Guia 8.2x10x14	2
132	132BB0610	Tornillo 6x10	1

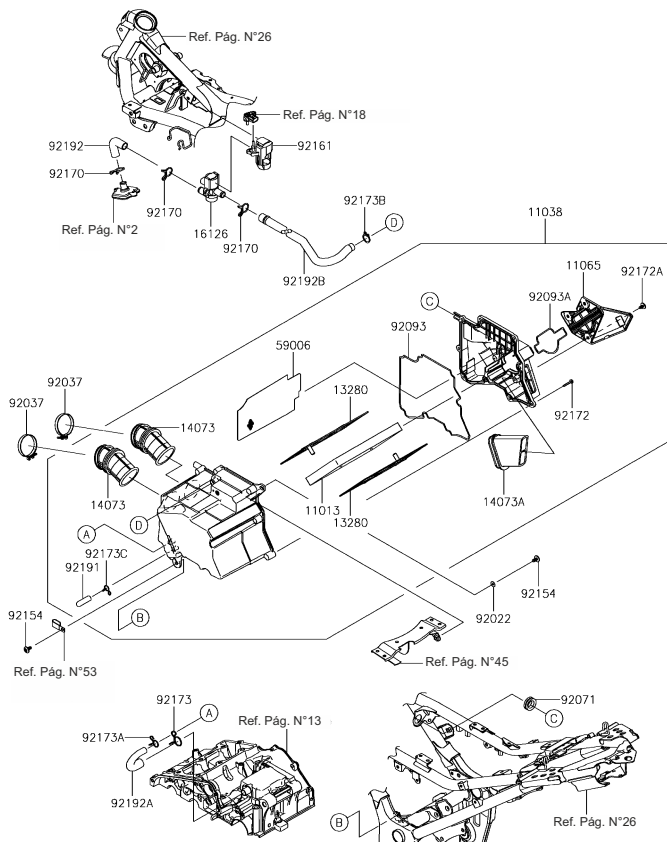


Fig. No.	Parte No.	Descripción	'17
			LHF
11013	11013-0020	Elemento Filtro Aire	1
11038	11038-0046	Caja Filtro Completa	1
11065	11065-0749	Tapa Caja Filtro Aire	1
13280	13280-0226	Soporte Elemento Filtro Aire	2
14073	14073-0733	Conducto Filtro Aire	2
14073A	14073-0762	Conducto Filtro Aire	1
16126	16126-0039	Válvula de Aire	1
59006	59006-0014	Rejilla Filtro	1
92022	92022-1093	Arandela 6.5X16X1.0	1
92037	92037-1486	Abrazadera 55 mm.	2
92071	92071-0709	Antivibrante	1
92093	92093-0078	Empaque Caja Filtro Aire	1
92093A	92093-0144	Empaque Tapa Caja Filtro Aire	1
92154	92154-0951	Tornillo 6x12	2
92161	92161-1424	Antivibrante	1
92170	92170-1017	Abrazadera	3
92172	92172-0296	Tornillo 5x25	9
92172A	92172-0970	Tornillo 6x10	3
92173	92173-0190	Abrazadera 20 mm.	1
92173A	92173-0192	Abrazadera 14 mm.	1
92173B	92173-0193	Abrazadera 18 mm.	1
92173C	92173-0198	Abrazadera 11.6 mm.	1
92191	92191-1795	Conducto 8x12x40	1
92192	92192-0902	Conducto ACV Culata	1
92192A	92192-1097	Conducto	1
92192B	92192-1231	Conducto ACV	1

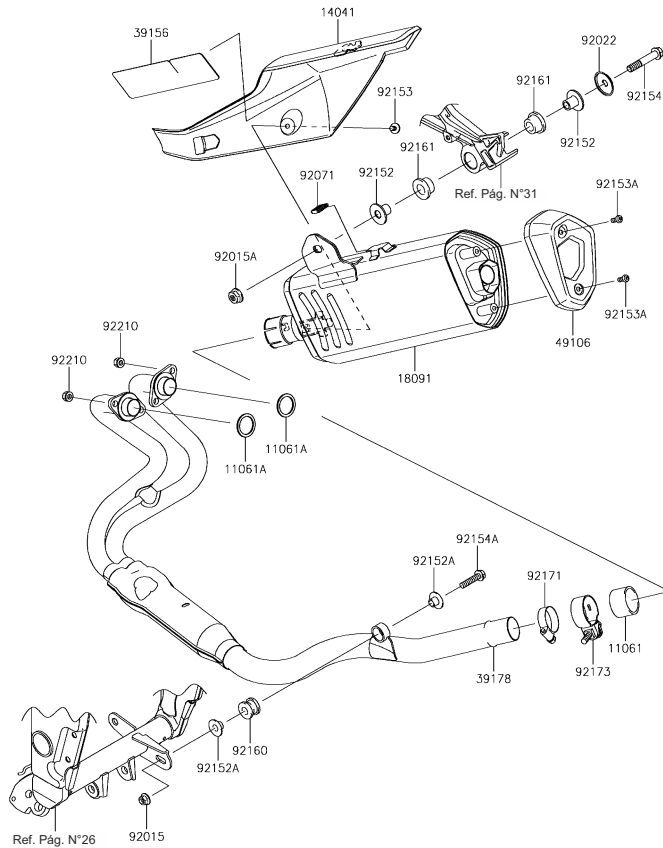


Fig. No.	Parte No.	Descripción	'17 LHF
11061	11061-0432	Empaque Tubo Escape	1
11061A	11061-0791	Empaque Tubo Escape	2
14041	14041-0573	Cubierta Silenciador	1
18091	18091-0953	Silenciador	1
39156	39156-0928	Protector Calor	1
39178	39178-0180	Tubo Escape Completo	1
49106	49106-0747	Tapa Silenciador	1
92015	92015-1014	Tuerca 8 mm.	1
92015A	92015-1387	Tuerca 10 mm.	1
92022	92022-289	Arandela	1
92071	92071-0712	Antivibrante	1
92152	92152-1682	Buje	2
92152A	92152-1692	Buje	2
92153	92153-1800	Tornillo 6x10	1
92153A	92153-1886	Tornillo 6x14	2
92154	92154-0070	Tornillo 10x55	1
92154A	92154-1061	Tornillo 8x35	1
92160	92160-1116	Antivibrante Silenciador	1
92161	92161-1497	Antivibrante	2
92171	92171-0059	Abrazadera	1
92173	92173-0942	Abrazadera 42 mm.	1
92210	92210-1242	Tuerca 8 mm.	4

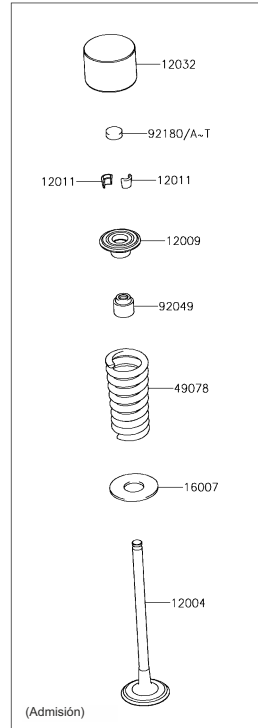
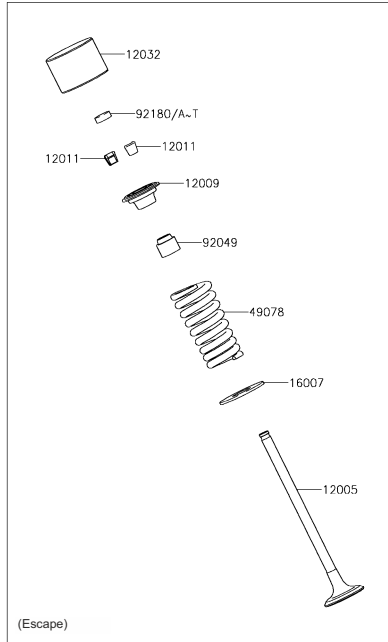


Fig. No.	Parte No.	Descripción	'17
			LHF
12004	12004-0730	Válvula de Admisión	4
12005	12005-0057	Válvula de Escape	4
12009	12009-1073	Asiento Resorte Válvula	8
12011	12011-1053	Cuña Válvula	16
12032	12032-0018	Impulsadores Válvula	8
16007	16007-0028	Asiento Resorte Válvula	8
49078	49078-0077	Resorte Válvula	8
92049	92049-1349	Retén Válvula	8
92180	92180-1014	Arandela Ajuste Válvula 2.50	8
92180A	92180-1016	Arandela Ajuste Válvula 2.55	SR
92180B	92180-1018	Arandela Ajuste Válvula 2.60	SR
92180C	92180-1020	Arandela Ajuste Válvula 2.65	SR
92180D	92180-1022	Arandela Ajuste Válvula 2.70	SR
92180E	92180-1024	Arandela Ajuste Válvula 2.75	SR
92180F	92180-1026	Arandela Ajuste Válvula 2.80	SR
92180G	92180-1028	Arandela Ajuste Válvula 2.85	SR
92180H	92180-1030	Arandela Ajuste Válvula 2.90	SR
92180I	92180-1032	Arandela Ajuste Válvula 2.95	SR
92180J	92180-1034	Arandela Ajuste Válvula 3.00	SR
92180K	92180-1036	Arandela Ajuste Válvula 3.05	SR
92180L	92180-1038	Arandela Ajuste Válvula 3.10	SR
92180M	92180-1040	Arandela Ajuste Válvula 3.15	SR
92180N	92180-1042	Arandela Ajuste Válvula 3.20	SR
92180O	92180-1044	Arandela Ajuste Válvula 3.25	SR
92180P	92180-1046	Arandela Ajuste Válvula 3.30	SR
92180Q	92180-1048	Arandela Ajuste Válvula 3.35	SR
92180R	92180-1050	Arandela Ajuste Válvula 3.40	SR
92180S	92180-1052	Arandela Ajuste Válvula 3.45	SR
92180T	92180-1054	Arandela Ajuste Válvula 3.50	SR

*SR: Según se Requiera

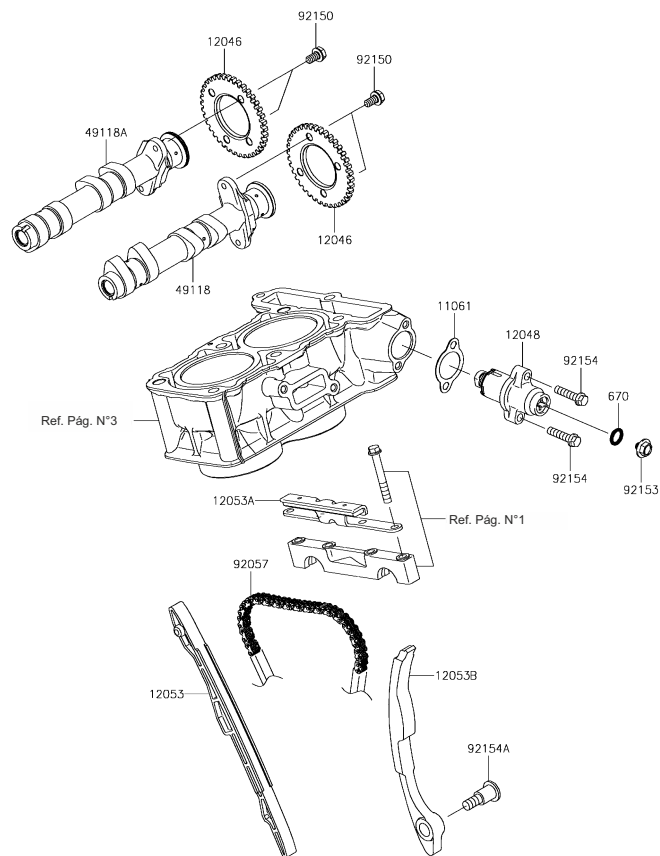


Fig. No.	Parte No.	Descripción	'17
			LHF
11061	11061-0792	Empaque Tensor Cadenilla	1
12046	12046-0072	Piñón Eje Levas 38T	2
12048	12048-0084	Tensor Cadenilla	1
12053	12053-0102	Guía Cadenilla	1
12053A	12053-0139	Guía Culata	1
12053B	12053-0191	Guía Cadenilla Lado Tensor	1
49118	49118-0742	Eje de Levas Admisión	1
49118A	49118-0743	Eje de Levas Escape	1
92057	92057-0595	Cadenilla Distribucion 92RH2010-124M	1
92150	92150-1725	Tornillo 6x11	4
92153	92153-1763	Tornillo 6x6	1
92154	92154-0819	Tornillo 6x25	2
92154A	92154-0953	Tornillo 8x29.2	1
670	670D2010	Anillo Retenedor 10 mm.	1

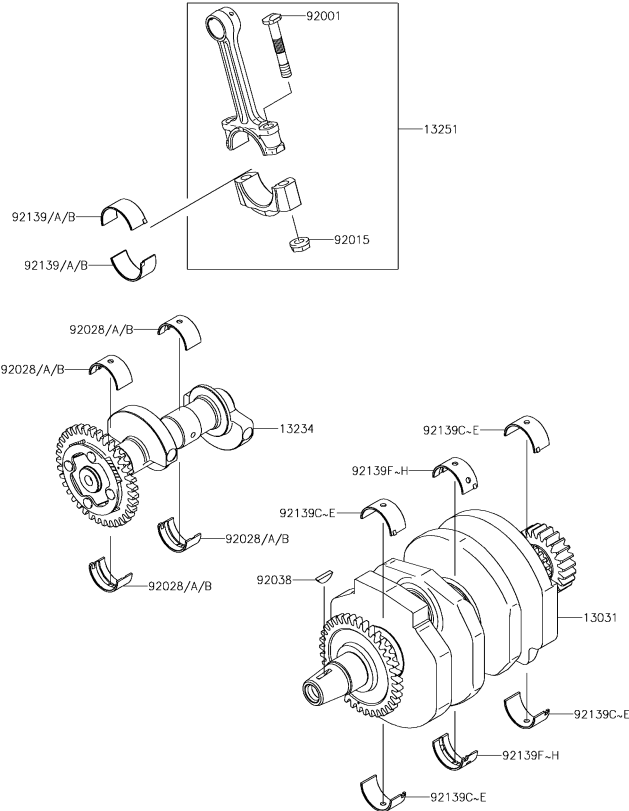


Fig. No.	Parte No.	Descripción	'17
			LHF
13031	13031-0769	Cigüeñal Completo	1
13234	13234-0592	Eje Balanceador	1
13251	13251-0038-HH	Biela Completa	2
92001	92001-1793	Tornillo Biela Cigüeñal 7 mm.	4
92015	92015-1527	Tuerca Biela 7 mm.	4
92028	92028-1422	Casquete Balanceador Azul	4
92028A	92028-1423	Casquete Balanceador Negro	SR
92028B	92028-1424	Casquete Balanceador Café	SR
92038	92038-001	Cuña Cigüeñal	1
92139	92139-0782	Casquete Biela Azul	SR
92139A	92139-0783	Casquete Biela Negro	4
92139B	92139-0784	Casquete Biela Café	SR
92139C	92139-0786	Casquete Cigüeñal Azul N°1 y N°3	SR
92139D	92139-0787	Casquete Cigüeñal Negro N°1 y N°3	SR
92139E	92139-0788	Casquete Cigüeñal Amarillo N°1 y N°3	4
92139F	92139-0790	Casquete Cigüeñal Azul N°2	SR
92139G	92139-0791	Casquete Cigüeñal Negro N°2	SR
92139H	92139-0792	Casquete Cigüeñal Amarillo N°2	2

*SR: Según se Requiera

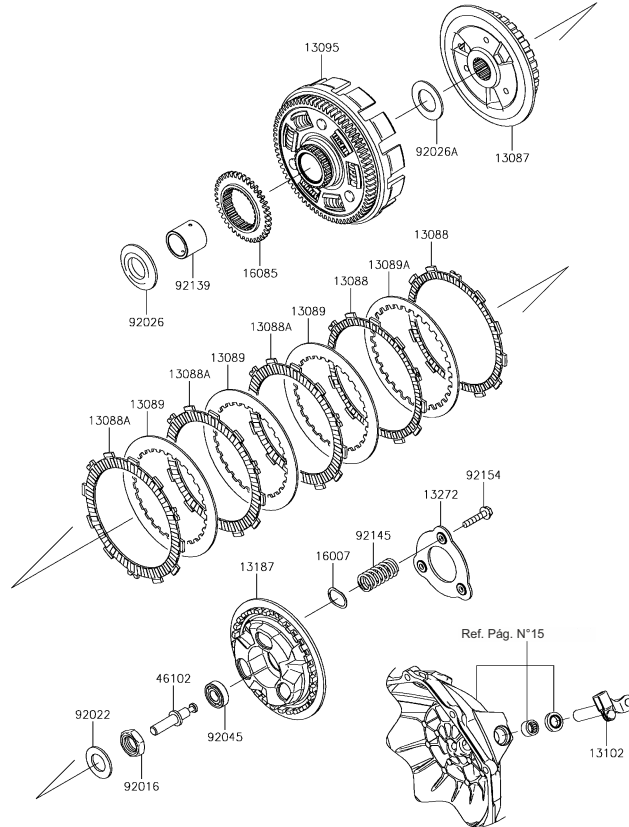


Fig. No.	Parte No.	Descripción	'17 LHF
13087	13087-0558	Corona Interna Clutch	1
13088	13088-0557	Disco Clutch	2
13088A	13088-0558	Disco Clutch	3
13089	13089-0021	Disco Separador Clutch T=2.0	3
13089A	13089-0558	Disco Separador Clutch	1
13095	13095-0561	Corona Clutch	1
13102	13102-0040	Leva Clutch	1
13187	13187-0553	Porta Resortes Clutch	1
13272	13272-1303	Platina Prensa Clutch	1
16007	16007-0708	Asiento Resorte Clutch	3
16085	16085-0133	Piñón Bomba Aceite 38T	1
46102	46102-0573	Eje Interno Clutch	1
92016	92016-028	Tuerca 20 mm.	1
92022	92022-1116	Arandela 20.3x36x2.3	1
92026	92026-0115	Arandela 25X52X5.5	1
92026A	92026-0734	Arandela 25.5X44.5X2	1
92045	92045-0067	Rodamiento Bolas	1
92139	92139-0773	Buje 25X32X29.1	1
92145	92145-0911	Resorte Clutch	3
92154	92154-0997	Tornillo 6X30	3

B-12 TRANSMISIÓN

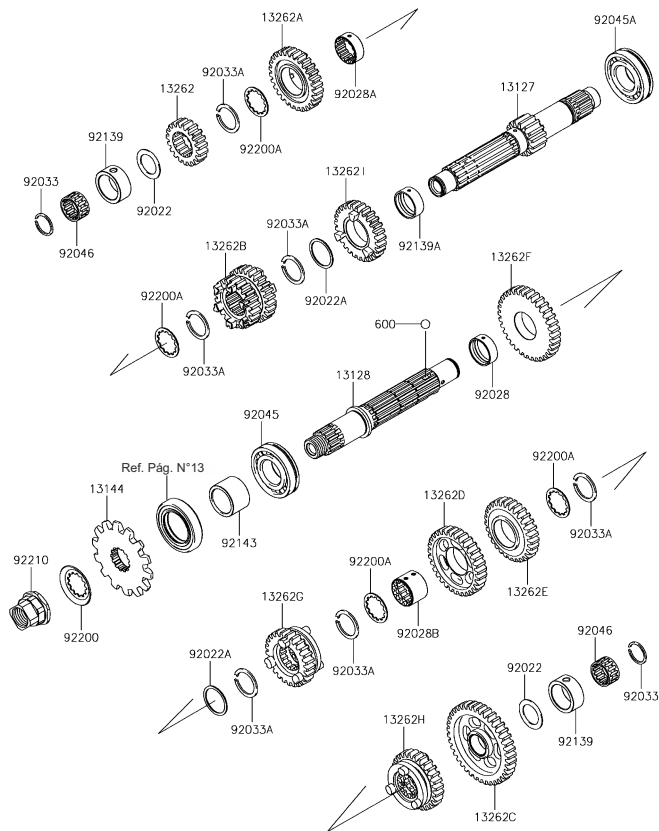


Fig. No.	Parte No.	Descripción	'17
			LHF
13127	13127-0051	Eje Clutch 15T	1
13128	13128-0693	Eje Salida	1
13144	13144-0566	Piñón de Salida 14T	1
13262	13262-0461	Piñón de 2a. 19T	1
13262A	13262-0463	Piñón Eje Clutch 28T	1
13262B	13262-0464	Piñón de 3a. y 4a. 22T & 25T	1
13262C	13262-0465	Piñón Eje Salida Inferior 39T	1
13262D	13262-0466	Piñón de 3a. 31T	1
13262E	13262-0467	Piñón de 3a. 29T	1
13262F	13262-0468	Piñón de 2a. 34T	1
13262G	13262-0469	Piñón Eje Salida Superior 25T	1
13262H	13262-0470	Piñón de 5a. 27T	1
13262I	13262-0922	Piñón Eje Clutch 5a. 27T	1
92022	92022-112	Arandela 20.5x30x1	2
92022A	92022-161	Arandela 25.3x30x1	2
92028	92028-1564	Buje 9.4x25x28	1
92028A	92028-1857	Buje	1
92028B	92028-1858	Buje Salida 3a. y 4a.	1
92033	92033-015	Pin Seguridad 20 mm.	2
92033A	92033-026	Pin Seguridad 24 mm.	6
92045	92045-0735	Rodamiento Bolas 6TM-6205NX3	1
92045A	92045-1013	Rodamiento Bolas 6205NX3	1
92046	92046-0607	Rodillo Agujas 20x25x12.8	2
92139	92139-0293	Buje 25x33x14	2
92139A	92139-0793	Buje 25x28x10.4	1
92143	92143-1968	Buje	1
92200	92200-0851	Arandela	1
92200A	92200-1389	Arandela	4
92210	92210-0605	Tuerca M20	1
600	600A0500	Balin 5/32	3

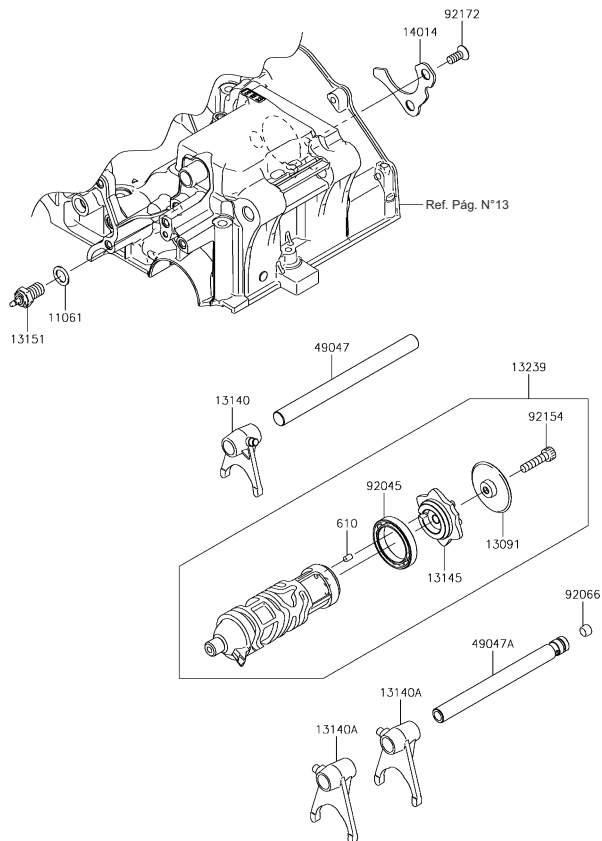


Fig. No.	Parte No.	Descripción	'17
			LHF
11061	11061-0373	Empaque Swiche Neutro	1
13091	13091-1464	Arandela Selector Cambios	1
13140	13140-1148	Horquilla Cambios	1
13140A	13140-1149	Horquilla Cambios	2
13145	13145-0556	Estrella Selector Cambios	1
13151	13151-1102	Swiche Neutro	1
13239	13239-0562	Eje Selector Cambios	1
14014	14014-0564	Platina	1
49047	49047-0625	Pasador Horquilla Cambios	1
49047A	49047-0626	Pasador Horquilla Cambios	1
92045	92045-1152	Rodamiento Bolas 6806	1
92066	92066-1246	Tapón Drenaje Aceite	1
92154	92154-0954	Tornillo 6x25	1
92172	92172-0812	Tornillo 6x15	2
610	610A0406	Pin Eje Selector 4x6	1

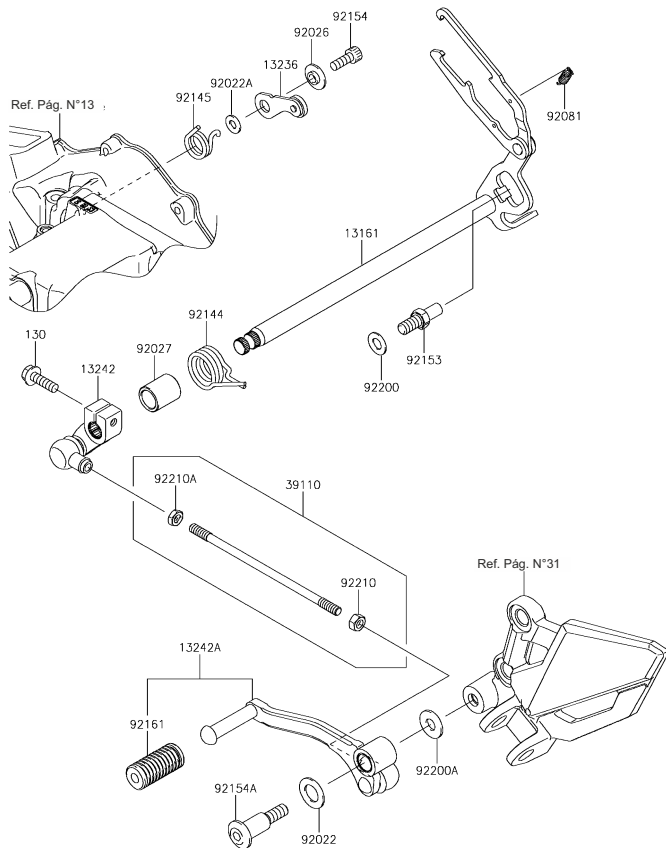


Fig. No.	Parte No.	Descripción	'17
			LHF
13161	13161-0560	Eje Cambios Completo	1
13236	13236-0775	Leva Eje Cambios	1
13242	13242-0087	Moñón Pedal Cambios	1
13242A	13242-0088	Pedal Cambios	1
39110	39110-0307	Eje Pedal Cambios	1
92022	92022-072	Arandela 12.5x22x1.2	1
92022A	92022-1827	Arandela 6x12.8x1.2	1
92026	92026-1217	Separador	1
92027	92027-1440	Buje 13x18.3x21.5	1
92081	92081-076	Resorte Leva Cambios	1
92144	92144-1074	Resorte Retorno Pedal Cambios	1
92145	92145-0895	Resorte	1
92153	92153-1986	Tornillo 8x15.5	1
92154	92154-0235	Tornillo 6x16	1
92154A	92154-1034	Tornillo	1
92161	92161-1466	Caucho Pedal Cambios	1
92200	92200-0434	Arandela 8.2x16x1	1
92200A	92200-0490	Arandela 8.5x20x1.6	1
92210	92210-0778	Tuerca 6 mm.	1
92210A	92210-0779	Tuerca 6 mm.	1
130	130CB0620	Tornillo 6x20	1

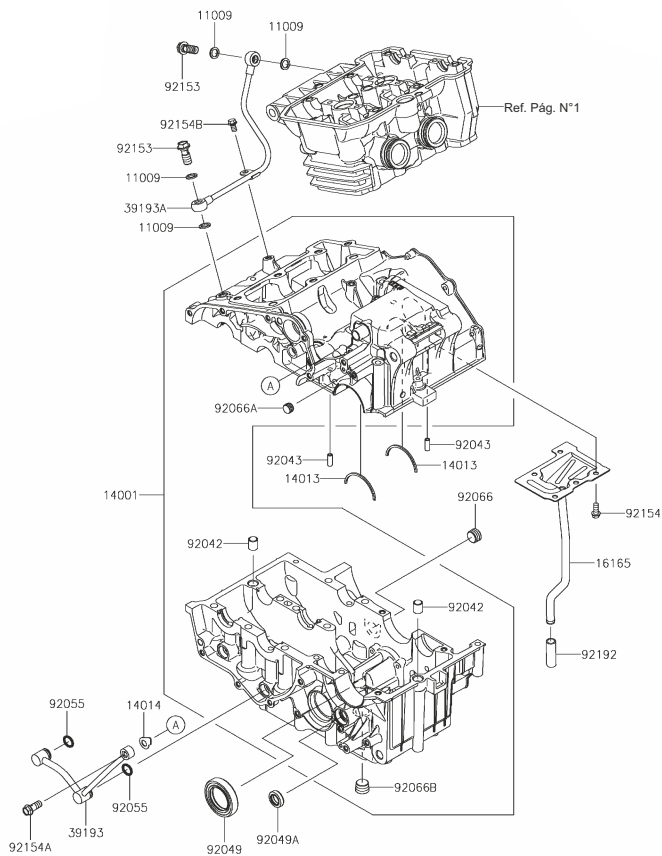


Fig. No.	Parte No.	Descripción	'17
			LHF
11009	11009-1105	Arandela Sellado 10x14.5x1.5	4
14001	14001-0610	Juego Carcasas	1
14013	14013-004	Pin Seguridad	2
14014	14014-0565	Platina	1
16165	16165-0010	Separador	1
39193	39193-0571	Conducto de Lubricación	1
39193A	39193-0572	Conducto de Lubricación	1
92042	92042-031	Pin Guía 12x14	2
92043	92043-1309	Pin 3.5x6x16	2
92049	92049-0731	Retén 32x52x10	1
92049A	92049-1559	Sello Aceite	1
92055	92055-0733	Anillo Retenedor 11.8x2.4	2
92066	92066-0003	Tapón Carcasa 3/8x10	1
92066A	92066-1110	Tapón	1
92066B	92066-1252	Tapón 3/8x12	1
92153	92153-0627	Tornillo Conducto	2
92154	92154-0777	Tornillo 6x14	5
92154A	92154-0957	Tornillo 8x20	1
92154B	92154-1065	Tornillo 6x10	1
92192	92192-0225	Manguera 9x12x38	1

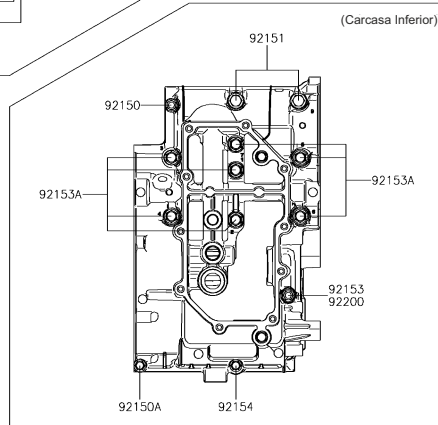
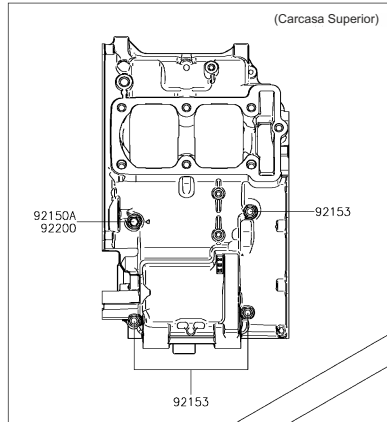


Fig. No.	Parte No.	Descripción	'17 LHF
92150	92150-1301	Tornillo 6x38	1
92150A	92150-1548	Tornillo 6x60	2
92151	92151-1462	Tornillo 8x73	2
92153	92153-0927	Tornillo 6x85	4
92153A	92153-1632	Tornillo 8x90	7
92154	92154-1189	Tornillo 6x135	1
92200	92200-0788	Arandela 6.3x13.5x1	2

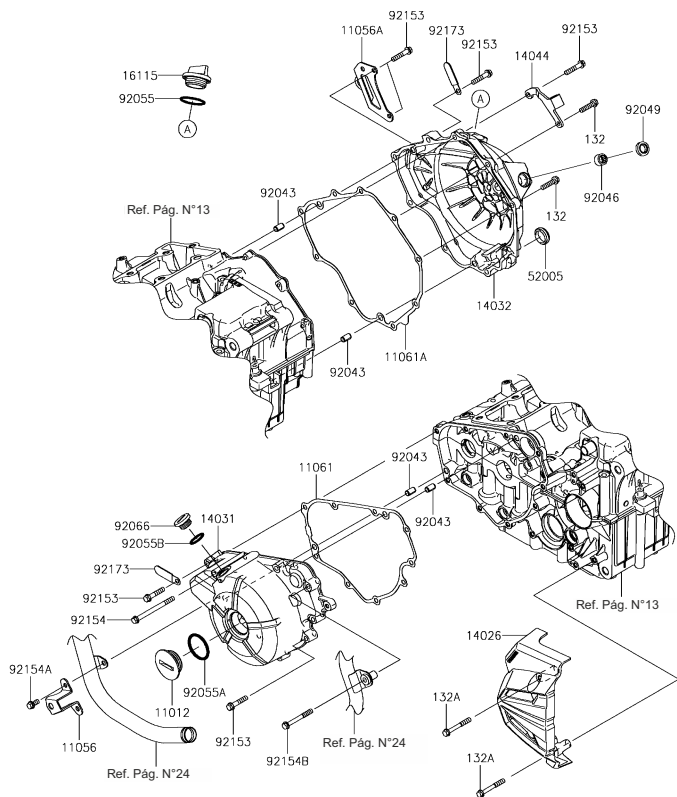


Fig. No.	Parte No.	Descripción	'17 LHF
11012	11012-1362	Tapón Cubierta Volante	1
11056	11056-1637	Platina	1
11056A	11056-1638	Platina	1
11061	11061-0793	Empaque Cubierta Volante	1
11061A	11061-0854	Empaque Cubierta de Clutch	1
14026	14026-0096	Cubierta Cadena	1
14031	14031-0562	Cubierta Volante	1
14032	14032-0579	Cubierta Clutch	1
14044	14044-0049	Platina Soporte Cable	1
16115	16115-1068	Tapón Aceite	1
52005	52005-1009	Visor Nivel Aceite	1
92043	92043-1263	Pin 6.2x8x14	4
92046	92046-0034	Rodamiento de Aguja HK1210FM	1
92049	92049-1560	Retenedor	1
92055	92055-049	Anillo Retén 31.5x2.6	1
92055A	92055-0734	Anillo Retenedor 39.4x3.1	1
92055B	92055-1146	Anillo Retenedor 20x2	1
92066	92066-0748	Tapón Aceite	1
92153	92153-0832	Tornillo 6x30	14
92154	92154-0960	Tornillo 6x75	1
92154A	92154-1140	Tornillo 6x12	2
92154B	92154-1871	Tornillo 6x50	1
92173	92173-0194	Abrazadera	2
132	132BB0625	Tornillo 6x25	2
132A	132BB0645	Tornillo 6x45	2

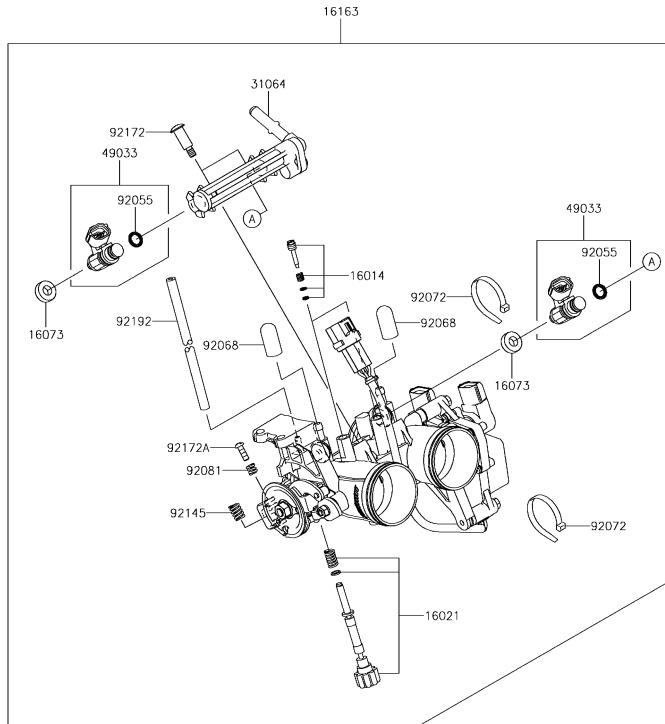


Fig. No.	Parte No.	Descripción	'17
			LHF
16014	16014-0002	Tornillo Aire	2
16021	16021-0027	Tornillo de Aceleración	1
16073	16073-0129	Empaque	2
16163	16163-0840	Cuerpo de Inyección	1
31064	31064-0164	Manguera Gasolina	1
49033	49033-0558	Inyector	2
92055	92055-0124	Anillo Retenedor	2
92068	92068-006	Tapón 12x25	2
92072	92072-0012	Abrazadera	2
92081	92081-1620	Resorte Acelerador	1
92145	92145-0656	Resorte Acelerador	1
92172	92172-0064	Tornillo	2
92172A	92172-0129	Tornillo	1
92192	92192-1170	Conducto 3x7x200	1

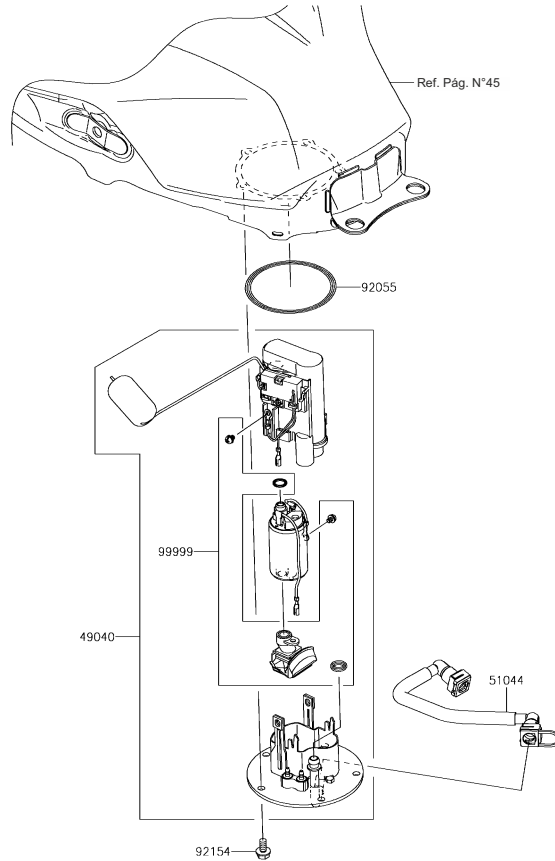


Fig. No.	Parte No.	Descripción	'17
			LHF
49040	49040-0713	Bomba de Gasolina	1
51044	51044-0722	Conducto Bomba Gasolina	1
92055	92055-0728	Anillo Retenedor 74.6x5.7	1
92154	92154-1848	Tornillo 6x12	5
99999	99999-0524	Kit Filtro Combustible	1

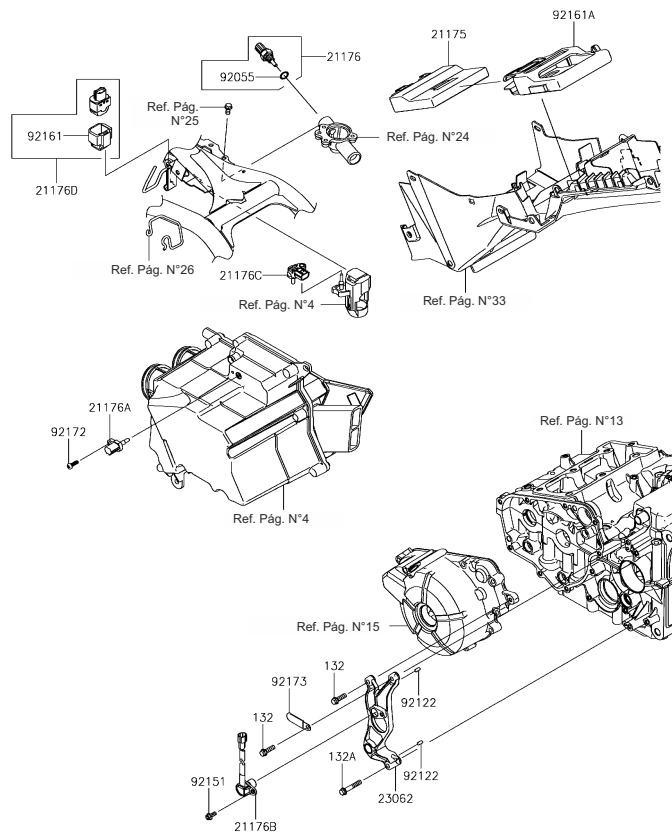


Fig. No.	Parte No.	Descripción	'17
			LHF
21175	21175-0796	E.C.U.	1
21176	21176-0009	Sensor Temperatura Agua	1
21176A	21176-0048	Sensor Temperatura Aire	1
21176B	21176-0065	Sensor Velocidad	1
21176C	21176-0111	Sensor Presión	1
21176D	21176-0704	Sensor de Caída	1
23062	23062-0741	Platina Soporte Sensor Velocidad	1
92055	92055-0016	Anillo Retenedor 9.5x1.9	1
92122	92122-0557	Pin 4x8	2
92151	92151-1305	Tornillo 5x12	1
92161	92161-0951	Protector Sensor de Caída	1
92161A	92161-1426	Protector E.C.U	1
92172	92172-0790	Tornillo 5x16	1
92173	92173-0194	Platina Guía	1
132	132BA0620	Tornillo 6x20	2
132A	132BA0635	Tornillo 6x35	1

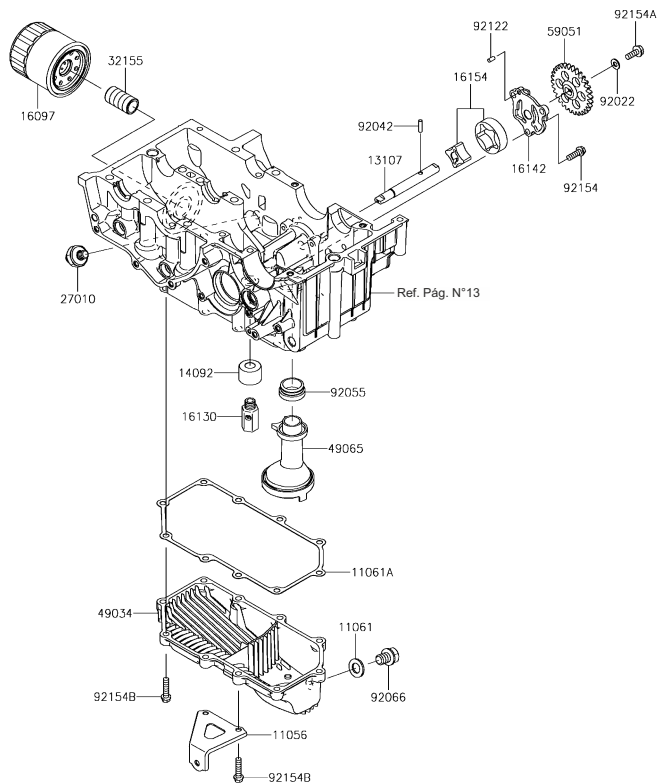


Fig. No.	Parte No.	Descripción	'17 LHF
11056	11056-1640	Platina	1
11061	11061-0417	Arandela 12x22x2	1
11061A	11061-0794	Empaque Carter Aceite	1
13107	13107-0741	Eje Bomba de Aceite	1
14092	14092-1002	Cubierta Válvula	1
16097	16097-0008	Filtro Aceite	1
16130	16130-0002	Válvula	1
16142	16142-0707	Cubierta Bomba de Aceite	1
16154	16154-0711	Rotor Bomba Aceite	1
27010	27010-1313	Swiche Presión Aceite	1
32155	32155-0029	Conducto Filtro Aceite	1
49034	49034-0563	Carter Aceite	1
49065	49065-0711	Filtro Aceite	1
59051	59051-0721	Piñón Bomba Aceite 30T	1
92022	92022-1827	Arandela 6x12.8x1.2	1
92042	92042-014	Pin 4x15.8	1
92055	92055-1354	Empaque Filtro de Aceite	1
92066	92066-0767	Tapón Drenaje Aceite 12x15	1
92122	92122-0557	Pin Pasador 4x8	1
92154	92154-0784	Tornillo 6x18	3
92154A	92154-1055	Tornillo 6x16	1
92154B	92154-1212	Tornillo 6x25	10

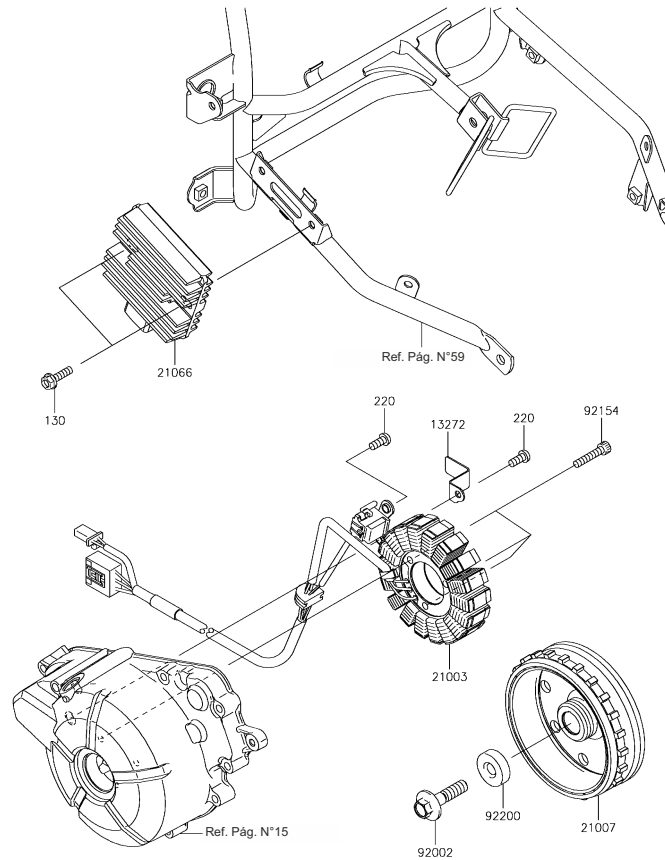
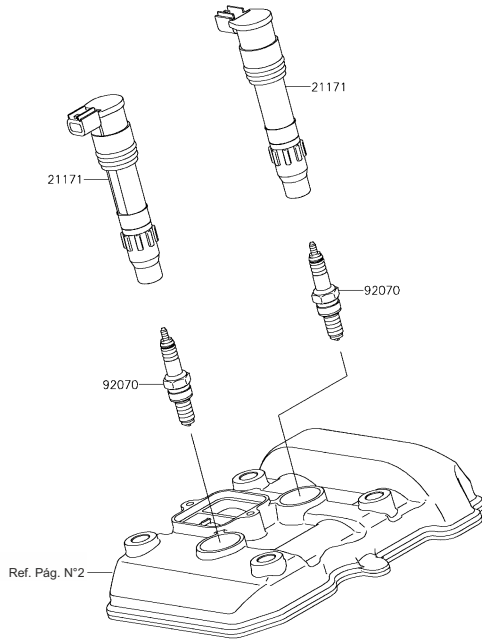


Fig. No.	Parte No.	Descripción	'17
			LHF
13272	13272-1257	Platina	1
21003	21003-0128	Plato Bobinas	1
21007	21007-0569	Volante	1
21066	21066-0732	Regulador	1
92002	92002-1296	Tornillo 10x40	1
92154	92154-0962	Tornillo 6x30	3
92200	92200-0790	Arandela 10x30x9	1
130	130BA0622	Tornillo 6x22	2
220	220AA0614	Tornillo 6x14	2

Fig. No.	Parte No.	Descripción	'17
			LHF
21171	21171-0033	Bobina de Encendido	2
92070	92070-0031	Bujía CR8E (NGK)	2



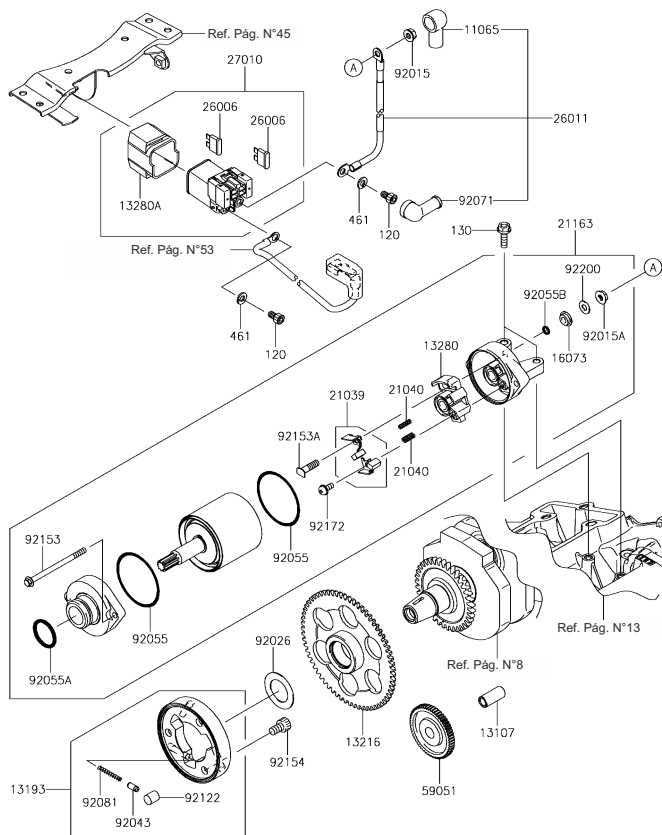


Fig. No.	Parte No.	Descripción	'17
			LHF
11065	11065-0213	Guardapolvo Cable	1
13107	13107-0743	Buje Piñón 8x12x26.5	1
13193	13193-1002	Clutch de Una Vía Completo	1
13216	13216-0880	Piñón Clutch de Una Vía 65T	1
13280	13280-0261	Soporte	1
13280A	13280-0301	Protector Swiche Magnético	1
16073	16073-0053	Antivibrante	1
21039	21039-0005	Juego de Escobillas	1
21040	21040-0003	Resorte Escobillas	2
21163	21163-0717	Motor de Arranque	1
26006	26006-1006	Fusible 30A	2
26011	26011-0808	Cable Encendido	1
27010	27010-0099	Swiche Magnético	1
59051	59051-0722	Piñón Motor de Arranque	1
92015	92015-1367	Tuerca 6 mm.	1
92015A	92015-1476	Tuerca	1
92026	92026-0153	Arandela 25.2x40x1.0	1
92043	92043-132	Pin	3
92055	92055-0136	Anillo Retenedor	2
92055A	92055-1276	Anillo Retenedor	1
92055B	92055-1370	Anillo Retenedor 4.5x2.0	1
92071	92071-0705	Capuchón Cable	1
92081	92081-159	Resorte Clutch de Una Vía	3
92122	92122-006	Pin Clutch de Una Vía	3
92153	92153-1851	Tornillo	2
92153A	92153-1866	Tornillo	1
92154	92154-0175	Tornillo 8x13	3
92172	92172-0334	Tornillo	1
92200	92200-0386	Arandela	1
120	120CB0610	Tornillo 6x10	2
130	130BA0620	Tornillo 6x20	2
461	461DA0600	Arandela Presión 6 mm.	2

C-13 RADIADOR

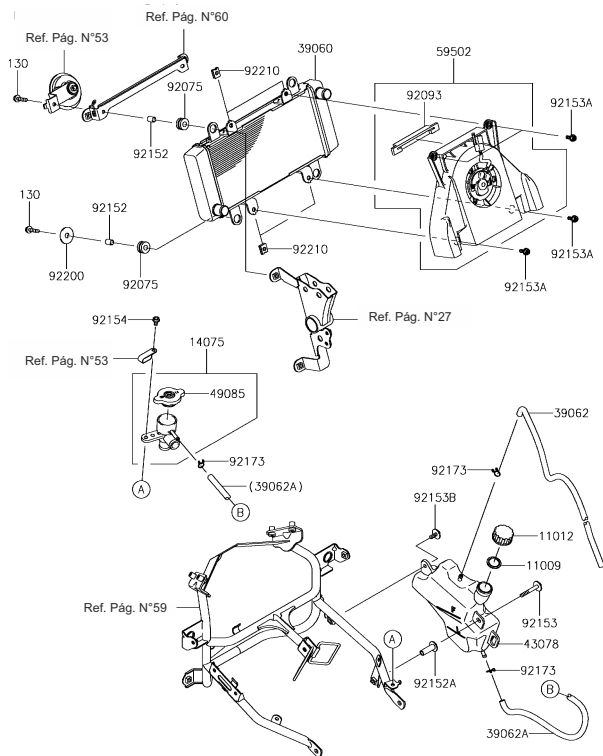


Fig. No.	Parte No.	Descripción	'17
			LHF
11009	11009-1145	Empaque Tapa Tanque Reservorio	1
11012	11012-1084	Tapa Tanque Reservorio	1
14075	14075-1061	Tapa Radiador Completa	1
39060	39060-0710	Radiador	1
39062	39062-0335	Maguera de Enfriamiento	1
39062A	39062-0629	Manguera Radiador	1
43078	43078-0558	Tanque de Reserva	1
49085	49085-1066	Tapa Radiador	1
59502	59502-0050	Ventilador Completo	1
92075	92075-1690	Antivibrante 10x24x12	4
92093	92093-0587	Antivibrante	1
92152	92152-0846	Buje 6.8x10x13	4
92152A	92152-1591	Buje L=29	1
92153	92153-0003	Tornillo 6x45	1
92153A	92153-0531	Tornillo	4
92153B	92153-1798	Tornillo 6x16	1
92154	92154-0961	Tornillo 6x16	1
92173	92173-0050	Abrazadera	3
92200	92200-0789	Arandela 6.5x24x1.6	2
92210	92210-1323	Tuerca	4
130	130BA0625	Tornillo 6x25	4

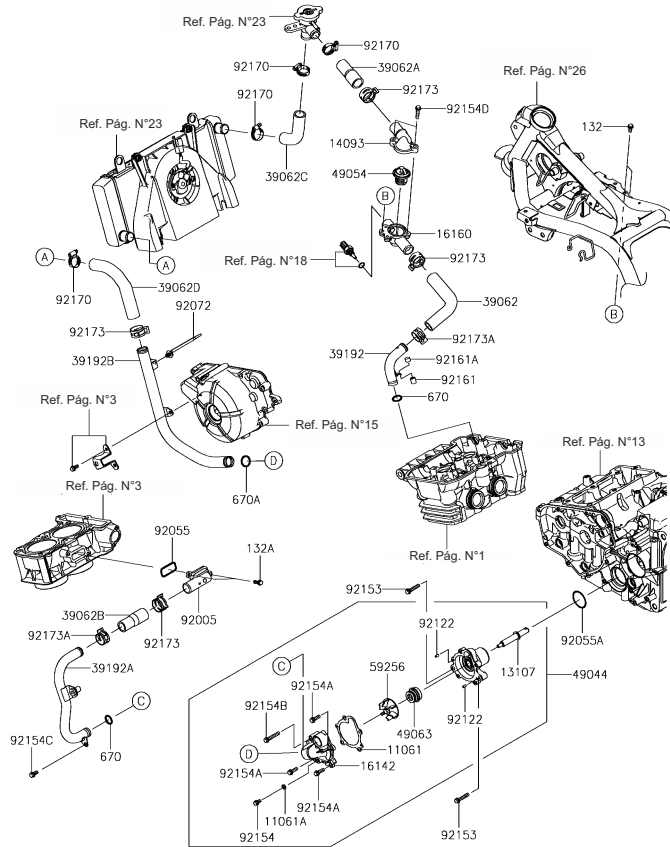


Fig. No.	Parte No.	Descripción	'17
			LHF
11061	11061-0795	Empaque Bomba de Agua	1
11061A	11061-0875	Arandela Tornillo Drenaje	1
13107	13107-0742	Eje Bomba de Agua	1
14093	14093-0224	Cubierta Termostato	1
16142	16142-0708	Cubierta Bomba de Agua	1
16160	16160-0762	Cubierta Inferior Termostato	1
39062	39062-0691	Manguera Termostato-Culata	1
39062A	39062-0692	Manguera Termostato-Tapa Radiador	1
39062B	39062-0693	Manguera Bomba Agua-Cilindro	1
39062C	39062-0694	Manguera Radiador-Tapa Radiador	1
39062D	39062-0695	Manguera Radiador-Bomba Agua	1
39192	39192-0590	Conducto Radiador	1
39192A	39192-0600	Conducto Boma Agua-Cilindro	1
39192B	39192-0604	Conducto Radiador-Bomba Agua	1
49044	49044-0554	Bomba de Agua Completa	1
49054	49054-1056	Termostato	1
49063	49063-1055	Retén Mecánico Bomba de Agua	1
59256	59256-0554	Turbina Bomba de Agua	1
92005	92005-0777	Conector Cilindro	1
92055	92055-0735	Anillo Retenedor 2.4 mm.	1
92055A	92055-0736	Anillo Retenedor 34.4x3.1	1
92072	92072-1414	Abrazadera	1
92122	92122-0557	Pin 4x8	2
92153	92153-0832	Tornillo 6x30	2
92154	92154-0950	Tornillo 6x10	1
92154A	92154-1062	Tornillo 6x18	3
92154B	92154-1063	Tornillo 6x35	1
92154C	92154-1140	Tornillo 6x12	1
92154D	92154-1212	Tornillo 6x25	2
92161	92161-0690	Antivibrante 10x11.5	1

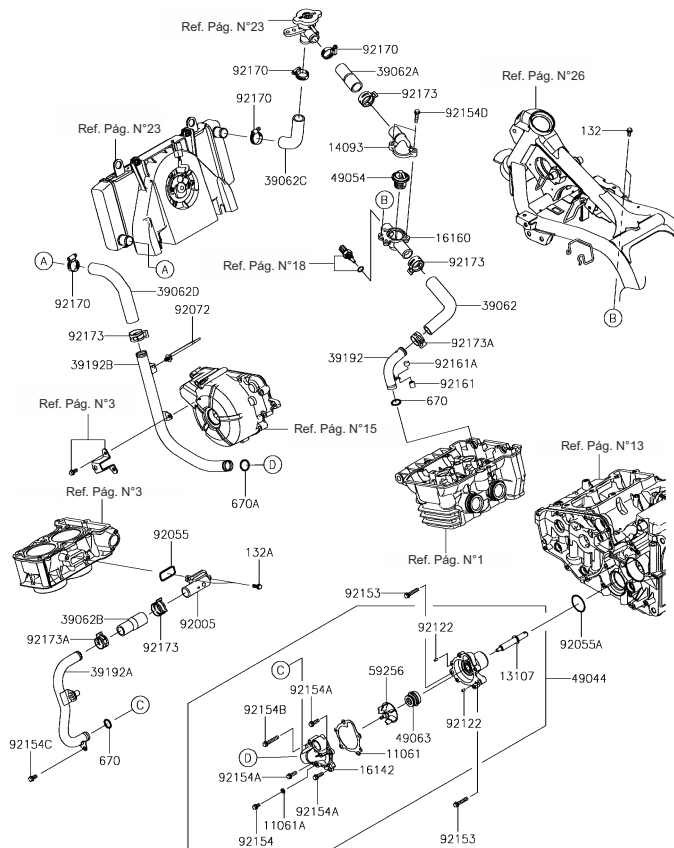


Fig. No.	Parte No.	Descripción	'17 LHF
92161A	92161-0691	Antivibrante 10x7.5	1
92170	92170-1033	Abrazadera	4
92173	92173-1416	Abrazadera	4
92173A	92173-1417	Abrazadera	2
132	132BA0614	Tornillo 6x14	2
132A	132BA0616	Tornillo 6x16	2
670	670B2016	Anillo Retenedor 16 mm.	2
670A	670B2018	Anillo Retenedor 18 mm.	1

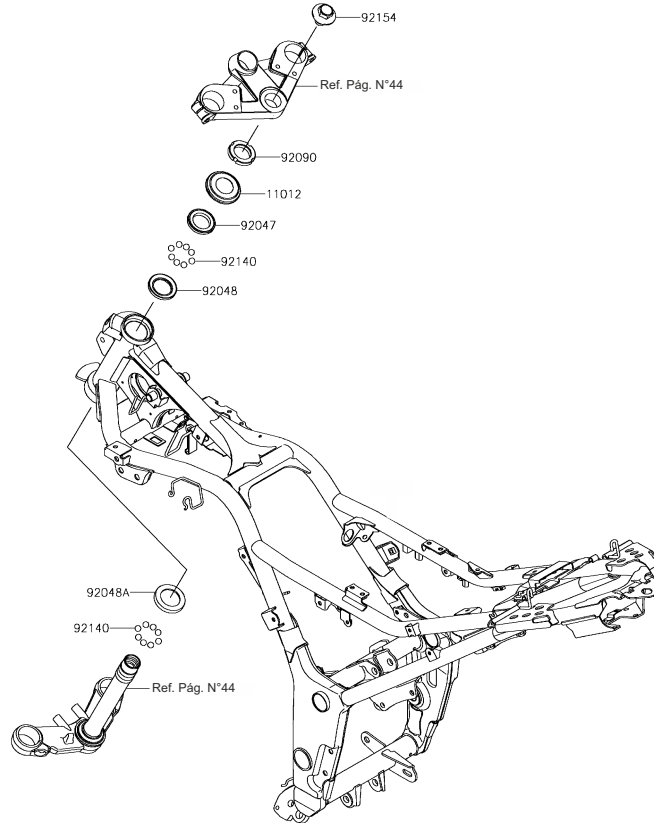


Fig. No.	Parte No.	Descripción	'17
			LHF
11012	11012-1898	Guardapolvo Columna Dirección	1
92047	92047-011	Cuna Dirección	1
92048	92048-006	Cuna Dirección	1
92048A	92048-008	Cuna Dirección	1
92090	92090-007	Tuerca 30 mm.	1
92140	92140-0008	Balín Dirección 6. 35 mm.	39
92154	92154-1152	Tornillo 16x22	1

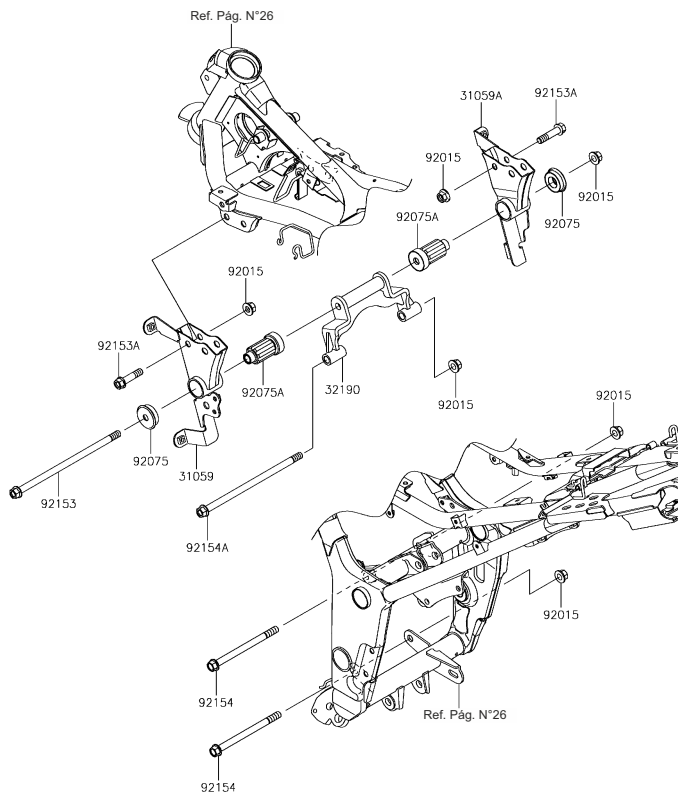


Fig. No.	Parte No.	Descripción	'17
			LHF
31059	31059-0061	Soporte Motor Izquierdo	1
31059A	31059-0062	Soporte Motor Derecho	1
32190	32190-0629	Soporte Motor	1
92015	92015-1415	Tuerca 10 mm.	8
92075	92075-1738	Antivibrante Soporte Motor	2
92075A	92075-1739	Antivibrante Soporte Motor	2
92153	92153-0559	Tornillo 10x240	1
92153A	92153-1957	Tornillo 10x42	4
92154	92154-0359	Tornillo 10x135	2
92154A	92154-0360	Tornillo 10x210	1

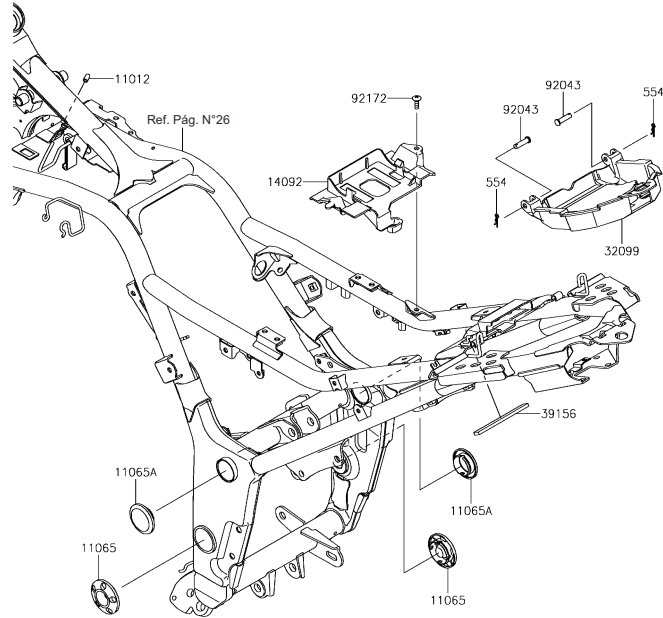


Fig. No.	Parte No.	Descripción	'17
			LHF
11012	11012-1438	Tapón Chasis	1
11065	11065-0262-18T	Tapón Chasis	2
11065A	11065-0748-18T	Tapón Chasis	2
14092	14092-0920	Cubierta Batería	1
32099	32099-0721	Caja Estuche Herramienta	1
39156	39156-1753	Antivibrante 10x105x4	1
92043	92043-0746	Pin 6x23	2
92172	92172-0322	Tornillo 5x16	1
554	554DA0600	Pin 1.2x21.2	2

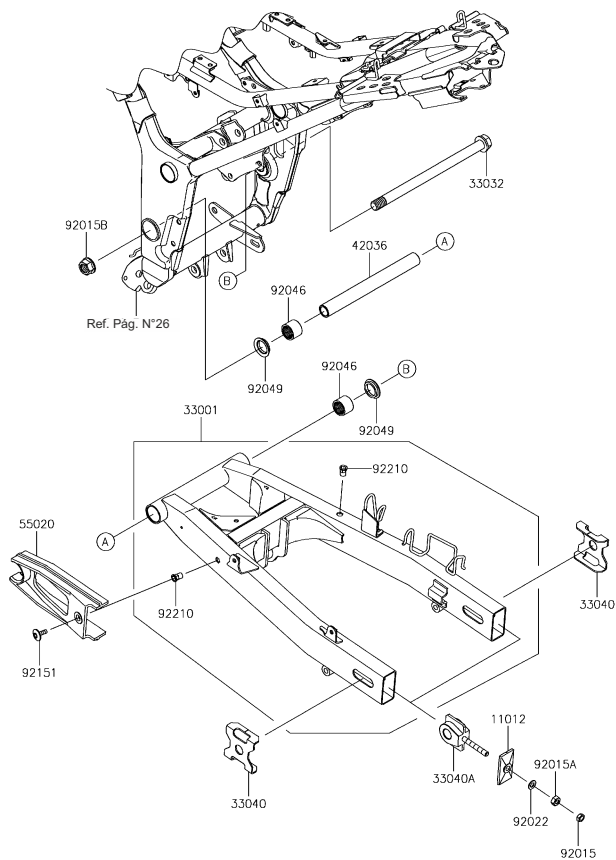


Fig. No.	Parte No.	Descripción	'17
			LHF
11012	11012-1871-18R	Platina Tensor Cadena	2
33001	33001-0632-18R	Brazo Oscilante-Negro Plano	1
33032	33032-1134	Eje Brazo Oscilante	1
33040	33040-0030-18R	Platina Tensor Cadena	2
33040A	33040-1116	Tensor Cadena	2
42036	42036-1218	Buje 16.1x22x213	1
55020	55020-0317	Protector Cadena	1
92015	92015-1364	Tuerca 8 mm.	2
92015A	92015-1658	Tuerca 8 mm.	2
92015B	92015-1946	Tuerca Eje Brazo Oscilante 16 mm.	1
92022	92022-1582	Arandela 8.5x16x1.2	2
92046	92046-0610	Rodamiento de Agujas 22x28x20	2
92049	92049-1254	Retenedor Brazo Oscilante 22-28-5.7	2
92151	92151-1149	Tornillo 6x18	1
92210	92210-1397	Tuerca 6 mm.	2

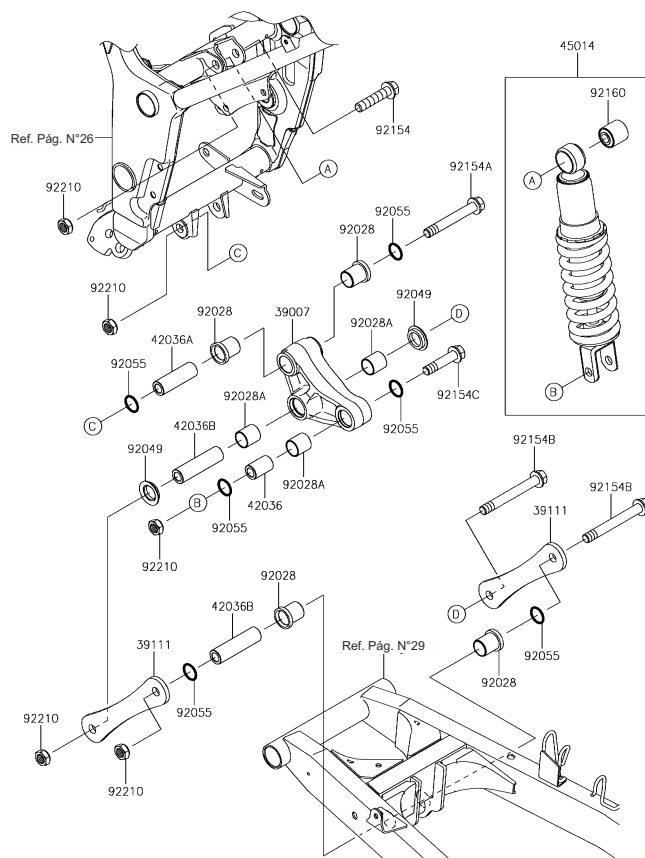


Fig. No.	Parte No.	Descripción	'17
			LHF
39007	39007-0355	Soporte Amortiguador	1
39111	39111-0076	Platina Soporte Amortiguador	2
42036	42036-1077	Buje 12.1x20x32	1
42036A	42036-1078	Buje Delantero	1
42036B	42036-1102	Buje 12.1x20x74	2
45014	45014-0438-37S	Amortiguador	1
92028	92028-1597	Buje	4
92028A	92028-1598	Buje	3
92049	92049-1109	Retenedor	2
92055	92055-0732	Anillo Retenedor 19.8x2.2	6
92154	92154-0362	Tornillo 12x55	1
92154A	92154-0940	Tornillo 12x86	1
92154B	92154-0941	Tornillo 12x98	2
92154C	92154-0942	Tornillo 12x52	1
92160	92160-1161	Buje Superior Amortiguador	1
92210	92210-1247	Tuerca 12 mm.	5

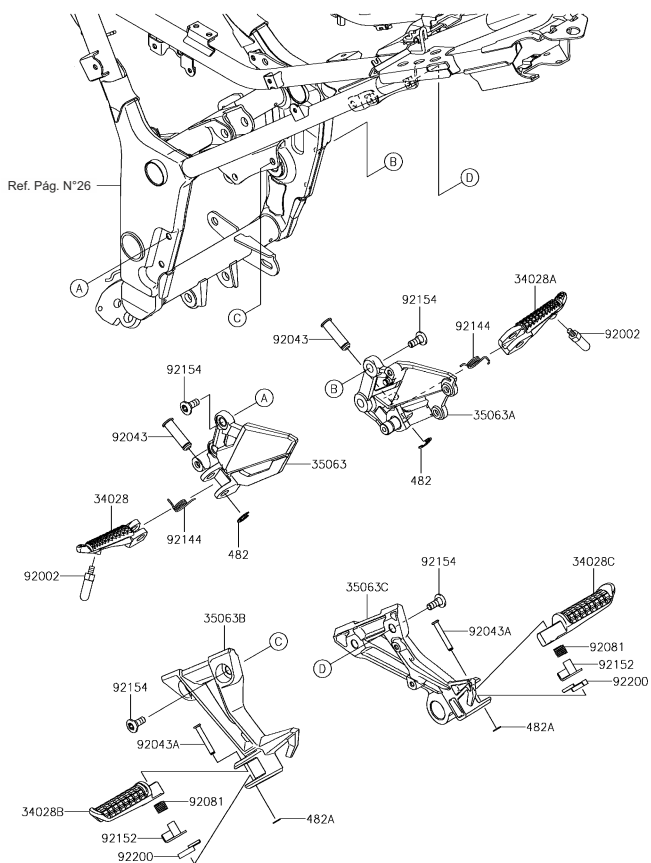


Fig. No.	Parte No.	Descripción	'17
			LHF
34028	34028-0318	Reposapie Delantero Izquierdo	1
34028A	34028-0319	Reposapie Delantero Derecho	1
34028B	34028-1488	Reposapie Trasero Izquierdo	1
34028C	34028-1489	Reposapie Trasero Derecho	1
35063	35063-0999	Soporte Reposapie Delantero Izquierdo	1
35063A	35063-1000	Soporte Reposapie Delantero Derecho	1
35063B	35063-1271	Soporte Reposapie Trasero Izquierdo	1
35063C	35063-1272	Soporte Reposapie Trasero Derecho	1
92002	92002-1995	Tornillo Reposapie Delantero	2
92043	92043-0026	Pin Pasador 12x37.5	2
92043A	92043-0200	Pin Pasador 6x40	2
92081	92081-1612	Resorte Reposapie Trasero	2
92144	92144-1567	Resorte Reposapie Delantero	2
92152	92152-0658	Buje	2
92154	92154-0936	Tornillo 8x20	8
92200	92200-0783	Arandela	2
482	482EA0100	Pin de Seguridad 10 mm.	2
482A	482EA5000	Pin de Seguridad 5 mm.	2

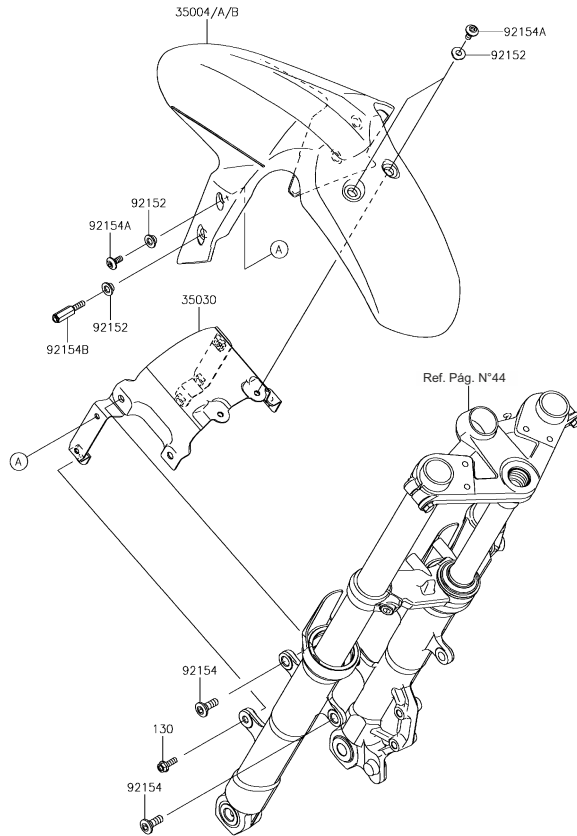


Fig. No.	Parte No.	Descripción	'17
			LHF
35004	35004-0318-17L	Guardabarro Del. Naranja	1
35004A	35004-0318-51B	Guardabarro Del. Gris Carbon	1
35004B	35004-0318-777	Guardabarro Del. Verde Lima	1
35030	35030-0055	Soporte Guardabarro Delantero	1
92152	92152-0842	Buje Guardabarro	6
92154	92154-0300	Tornillo 8x23	4
92154A	92154-0932	Tornillo 6x14	4
92154B	92154-1020	Tornillo 6x20	2
130	130BA0618	Tornillo 6x18	2

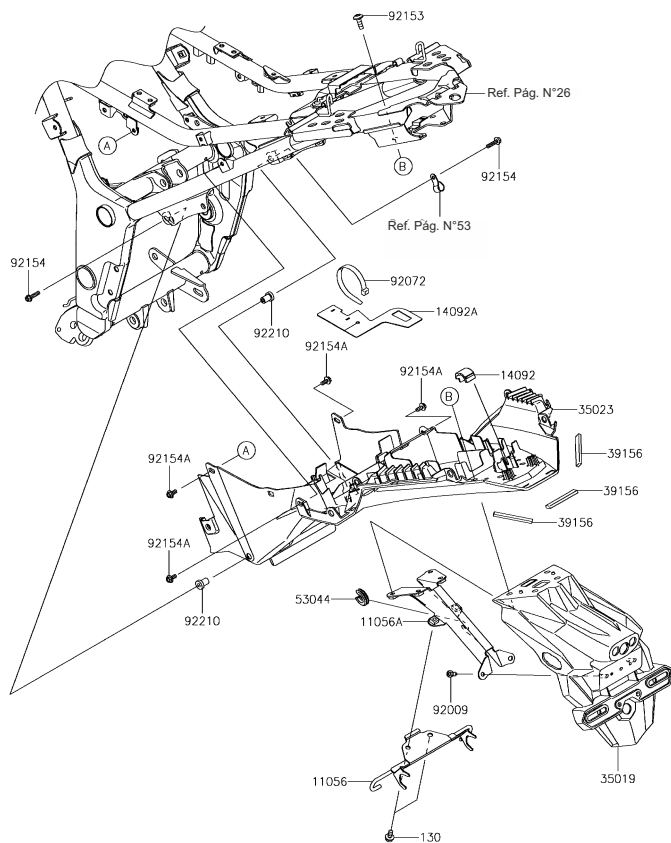
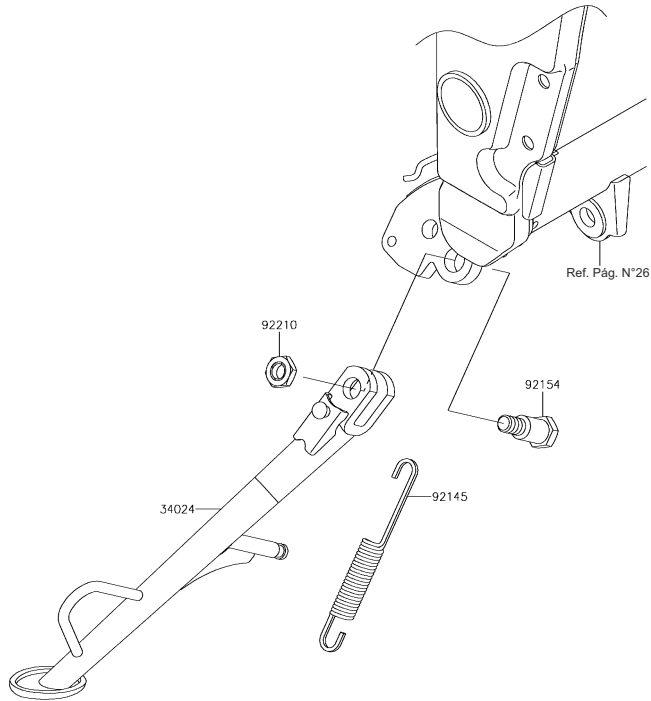


Fig. No.	Parte No.	Descripción	'17
			LHF
11056	11056-1569	Soporte Guardabarro Trasero	1
11056A	11056-2310	Soporte Guardabarro Trasero	1
14092	14092-0951	Tapa Guardabarro Trasero Interno	1
14092A	14092-1106	Cubierta Guardabarro Trasero Interno	1
35019	35019-0566	Guardabarro Trasero Externo	1
35023	35023-0340	Guardabarro Trasero Interno	1
39156	39156-0820	Antivibrante	3
53044	53044-0565	Platina	1
92009	92009-3845	Tornillo 6x14	2
92072	92072-1195	Abrazadera L=202	1
92153	92153-0816	Tornillo 6x18	4
92154	92154-1002	Tornillo 5x20	2
92154A	92154-1003	Tornillo 5x12	4
92210	92210-0001	Tuerca 5 mm.	2
130	130BA0612	Tornillo 6x12	2

Fig. No.	Parte No.	Descripción	'17
			LHF
34024	34024-0107-18R	Gato Lateral	1
92145	92145-0804	Resorte Gato Lateral	1
92154	92154-1023	Tornillo 10x35.5	1
92210	92210-0784	Tuerca 10 mm.	1



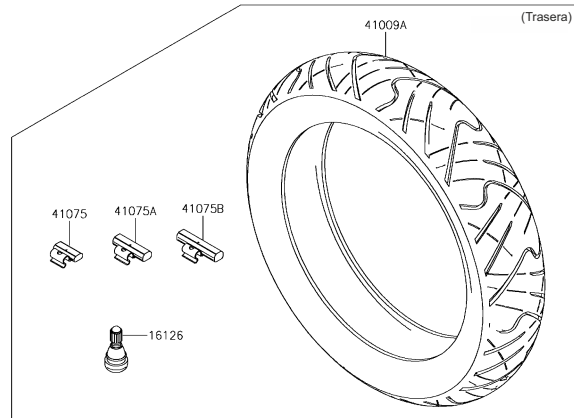
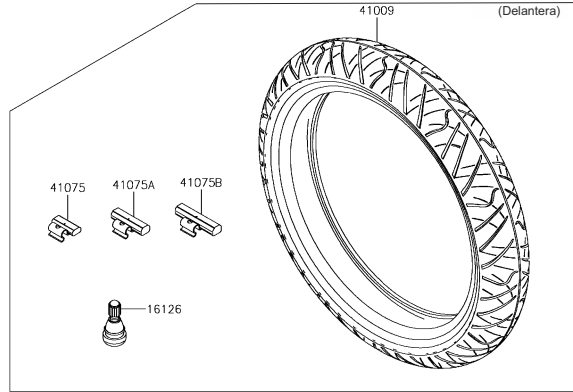


Fig. No.	Parte No.	Descripción	'17
			LHF
16126	16126-1140	Válvula Tubeless	2
41009	110/70-17-RX01-TL	Llanta Del. 110/70-17 RX01-TL - IRC	1
	1342900	Llanta Del. 110/70-17 Sport Demon - Pirelli	1
41009A	140/70-17-RX01-TL	Llanta Tras. 140/70-17-RX01-TL - IRC	1
	1403900	Llanta Tras. 140/70-17 Sport Demon - Pirelli	1
41075	41075-0007	Balanceador Rin 10 Grs	SR
41075A	41075-0008	Balanceador Rin 20 Grs	SR
41075B	41075-0009	Balanceador Rin 30 Grs	SR

*SR: Según se Requiera

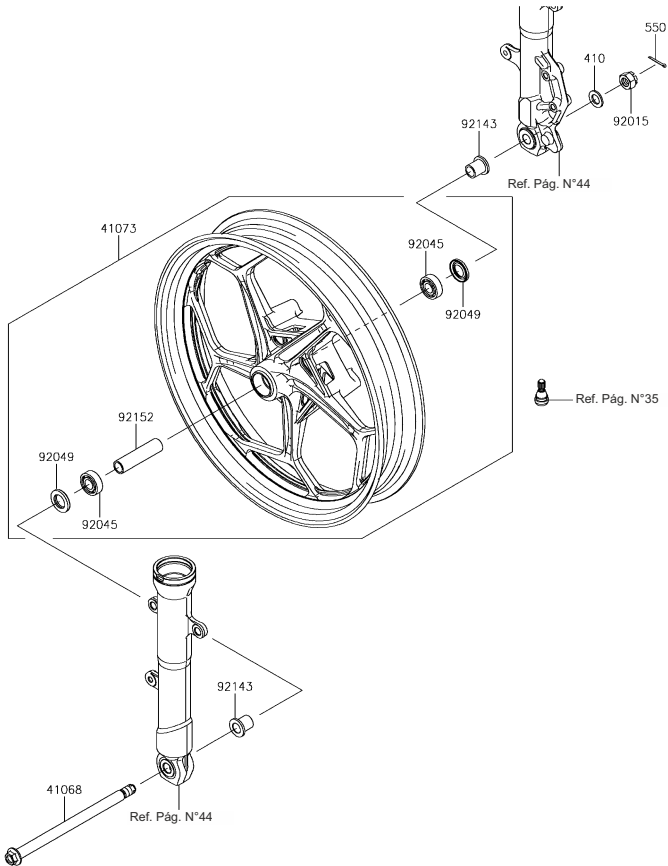


Fig. No.	Parte No.	Descripción	'17
			LHF
41068	41068-0024	Eje Rueda Delantera	1
41073	41073-0651-R2	Rin Delantero Completo Negro	1
92015	92015-1765	Tuerca Eje Delantero 14 mm.	1
92045	92045-0734	Rodamiento Rueda Delantera 15x35x11	2
92049	92049-0136	Retén Rueda Delantera	2
92143	92143-1187	Buje Eje Delantero L=24	2
92152	92152-1586	Buje Rueda Delantera 15.1x20x80	1
410	410AA1400	Arandela Plana 14 mm.	1
550	550AA3030	Pin 3.0x30	1

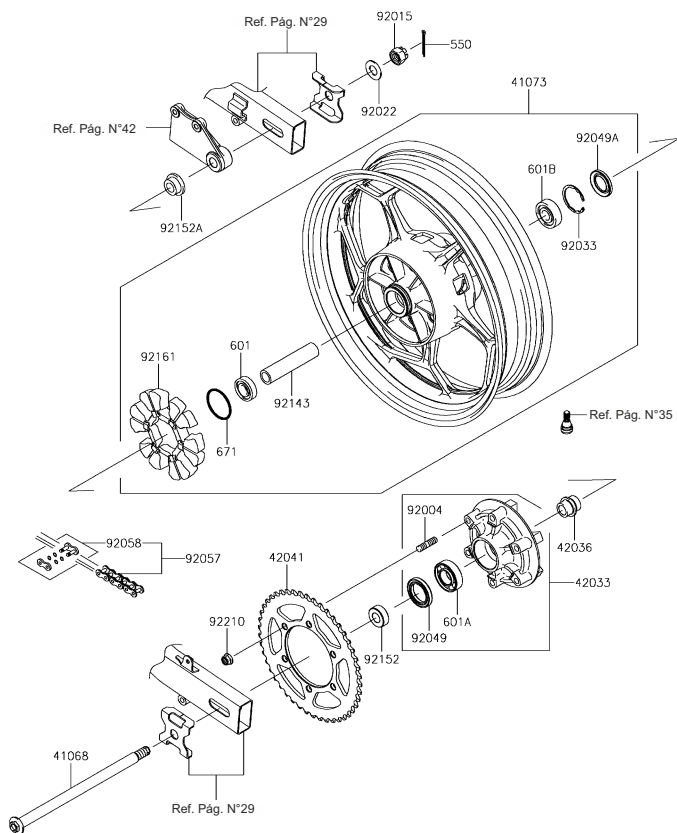
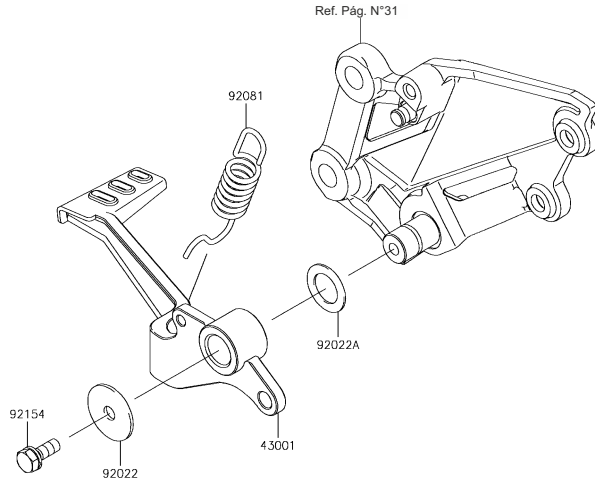


Fig. No.	Parte No.	Descripción	'17
			LHF
41068	41068-1223	Eje Rueda Trasera	1
41073	41073-0652-R2	Rin Trasero Completo	1
42033	42033-0574	Porta Sprocket Completo	1
42036	42036-1055	Buje Rueda Trasera L=30	1
42041	42041-0120	Sprocket 46T	1
92004	92004-0048	Esparrago 10x19	6
92015	92015-1947	Tuerca 16 mm.	1
92022	92022-1916	Arandela 17.5x34x2.0	1
92033	92033-1042	Pin de Seguridad 47 mm.	1
92049	92049-0730	Retenedor 35x52x7	1
92049A	92049-1056	Retenedor Rueda Trasera	1
92057	92057-0060	Cadena EK520SR-O2x108L	1
92058	92058-1102	Empate de Cadena	1
92143	92143-1416	Buje Rueda Trasera L=111	1
92152	92152-0843	Buje 17x35x13	1
92152A	92152-0844	Buje Porta Sprocket 17x28x15	1
92161	92161-0700	Antivibrante Porta Sprocket	1
92210	92210-0276	Tuerca 10 mm.	6
550	550AA4035	Pin 4.0x35	1
601	601B6203UU	Rodamiento Bolas 6203UUC3	1
601A	601B6205G	Rodamiento Bolas 6205G	1
601B	601B6303UU	Rodamiento Bolas 6303LLUC3	1
671	671B2550	Anillo Retenedor 50 mm.	1

Fig. No.	Parte No.	Descripción	'17
			LHF
43001	43001-0721	Pedal Freno	1
92022	92022-1282	Arandela 7x28x1.6	1
92022A	92022-326	Arandela 15.3x24x1	1
92081	92081-1833	Resorte Pedal Freno	1
92154	92154-0935	Tornillo 6x16	1



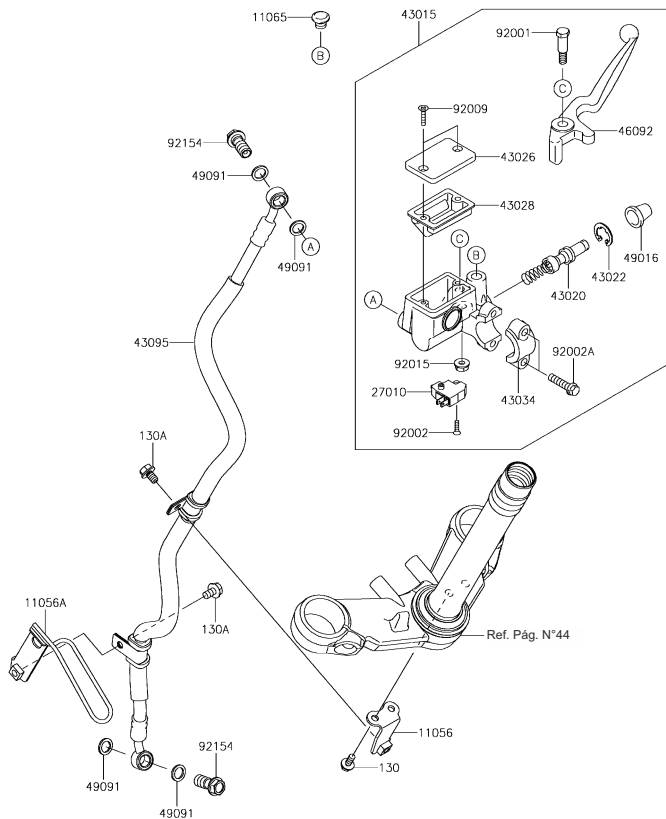


Fig. No.	Parte No.	Descripción	'17 LHF
11056	11056-2214	Soporte Manguera Freno Delantero	1
11056A	11056-2300	Guía Manguera Freno Delantero	1
11065	11065-0921	Tapon	1
27010	27010-1170	Swiche Stop	1
43015	43015-0622	Bomba Freno Delantero	1
43020	43020-0022	Pistón Bomba Freno	1
43022	43022-1010	Pin Bomba Freno	1
43026	43026-1074	Tapa Bomba Freno	1
43028	43028-1061	Diafragma	1
43034	43034-1016	Abrazadera Bomba Freno	1
43095	43095-0770	Manguera Freno Delantero L=731	1
46092	46092-0028	Leva Freno Delantero	1
49016	49016-1044	Guardapolvo	1
49091	49091-0001	Arandela Tornillo Aceite 10.1x14.5x1.5	4
92001	92001-1728	Tornillo Leva Freno	1
92002	92002-1323	Tornillo 4x12	1
92002A	92002-1894	Tornillo Abrazadera Bomba Freno	2
92009	92009-1458	Tornillo Tapa Bomba Freno 4 mm.	2
92015	92015-1233	Tuercas 6 mm.	1
92154	92154-0226	Tornillo Manguera Freno	2
130	130BB0512	Tornillo 5x12	2
130A	130BB0610	Tornillo 6x10	2

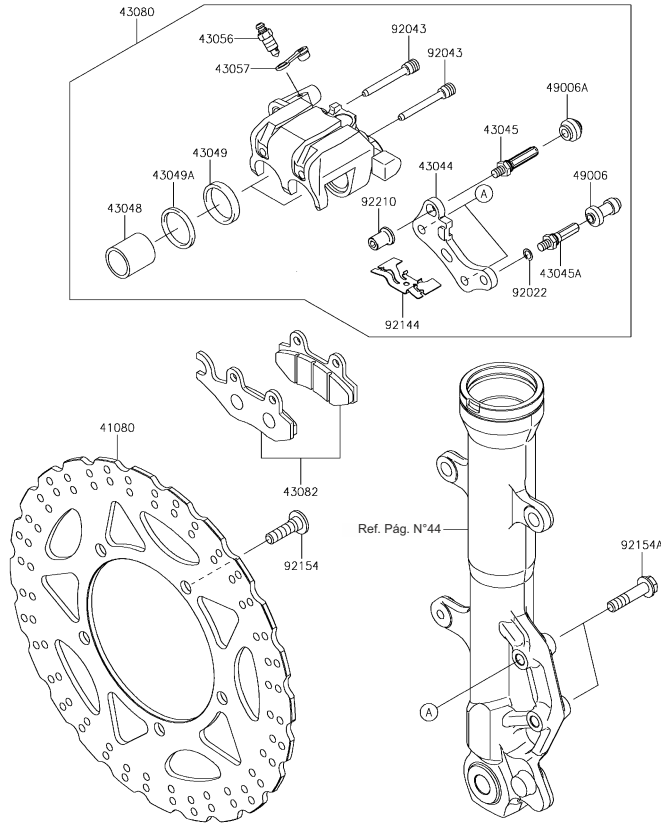


Fig. No.	Parte No.	Descripción	'17
			LHF
41080	41080-0578-11H	Disco de Freno Delantero Negro	1
43044	43044-1112	Soporte Caliper Delantero	1
43045	43045-0004	Pasador Caliper	1
43045A	43045-1010	Pasador Caliper	1
43048	43048-1068	Pistón Caliper	2
43049	43049-1060	Empaque	2
43049A	43049-1061	Empaque	2
43056	43056-0004	Tornillo Sangrador Caliper	1
43057	43057-1001	Tapón	1
43080	43080-0125-25S	Caliper Delantero Negro	1
43082	43082-0128	Pastas de Freno Delantero	1
49006	49006-1088	Guardapolvo Caliper	1
49006A	49006-1242	Guardapolvo Caliper	1
92022	92022-1373	Arandela	1
92043	92043-1416	Pasador Caliper	2
92144	92144-1847	Resorte Pastas Freno	1
92154	92154-0844	Tornillo 8x30	5
92154A	92154-1033	Tornillo	2
92210	92210-0615	Tuerca	1

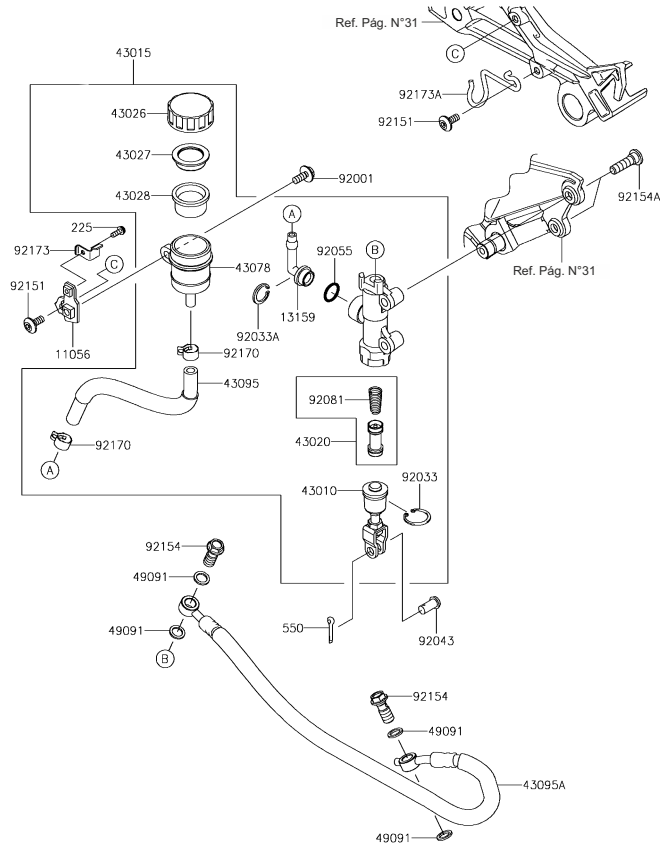


Fig. No.	Parte No.	Descripción	'17
			LHF
11056	11056-2306	Soporte Freno	1
13159	13159-1056	Conector	1
43010	43010-0010	Unión Bomba Freno Trasero	1
43015	43015-0621	Bomba Freno Trasero	1
43020	43020-0023	Pistón Bomba Freno	1
43026	43026-0009	Tapa Bomba Freno Trasero	1
43027	43027-1053	Diafragma Bomba Freno	1
43028	43028-1065	Diafragma	1
43078	43078-0040	Tanque Líquido de Frenos	1
43095	43095-0765	Manguera Freno Trasero	1
43095A	43095-0767	Manguera Freno Trasero	1
49091	49091-0001	Arandela Tornillo Aceite 10.1x14.5x1.5	4
92001	92001-1860	Tornillo 6x16	1
92033	92033-0079	Pin Bomba Freno 20.9x24.6x1.2	1
92033A	92033-1186	Pin Bomba Freno 20.5 mm.	1
92043	92043-0104	Pin 8x17	1
92055	92055-0741	Anillo Retenedor 14.8x2.4	1
92081	92081-1737	Resorte Bomba Freno	1
92151	92151-1654	Tornillo 6x14	2
92154	92154-0226	Tornillo Manguera Freno	2
92154A	92154-0843	Tornillo 8x30	2
92170	92170-1091	Abrazadera	2
92173	92173-0028	Soporte Tanque Liquido de Frenos	1
92173A	92173-0936	Guía	1
225	225AB0412	Tornillo 4x12	1
550	550AA2015	Pin Pasador 2.0x15	1

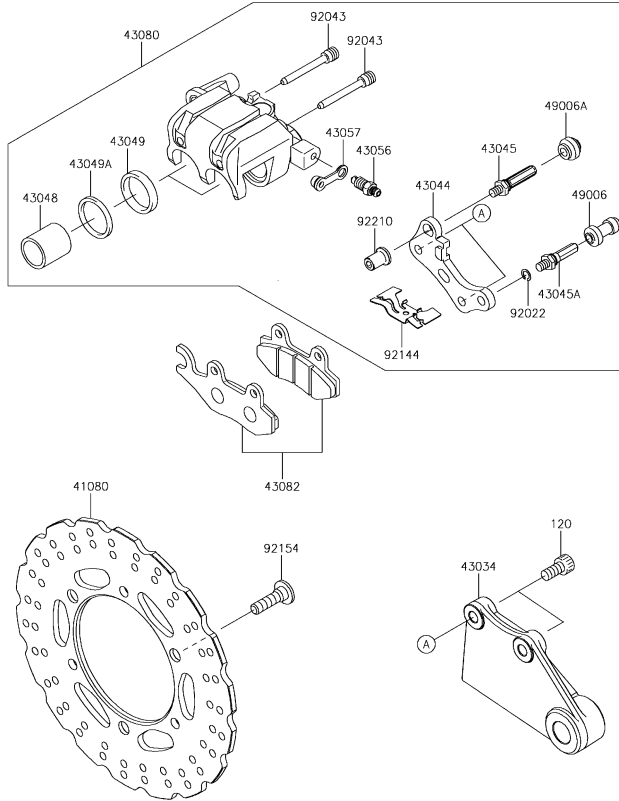


Fig. No.	Parte No.	Descripción	'17
			LHF
41080	41080-0591-11H	Disco de Freno Trasero	1
43034	43034-0021-18R	Soporte Caliper Trasero	1
43044	43044-1112	Soporte Caliper	1
43045	43045-0004	Pasador Caliper	1
43045A	43045-1010	Pasador Caliper	1
43048	43048-1066	Pistón Caliper	2
43049	43049-1063	Empaque	2
43049A	43049-1064	Empaque	2
43056	43056-0004	Tornillo Sangrador Caliper	1
43057	43057-1001	Tapón	1
43080	43080-0126-25S	Caliper Trasero Negro	1
43082	43082-0128	Pastas de Freno Trasero	1
49006	49006-1088	Guardapolvo Caliper	1
49006A	49006-1242	Guardapolvo Caliper	1
92022	92022-1373	Arandela	1
92043	92043-1416	Pasador Caliper	2
92144	92144-1847	Resorte Pastas Freno	1
92154	92154-0844	Tornillo 8x30	3
92210	92210-0615	Tuerca	1
120	120CA0816	Tornillo 8x16	2

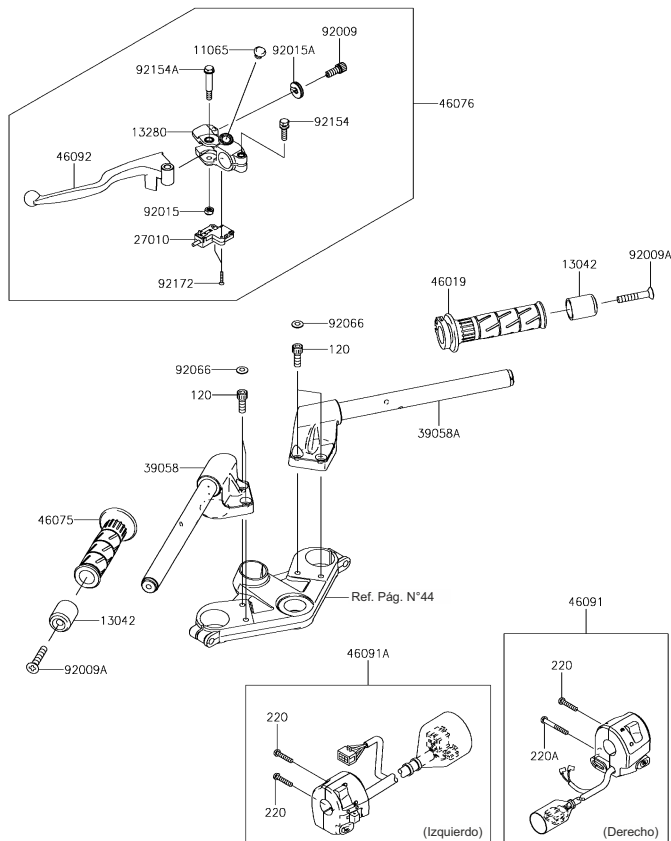


Fig. No.	Parte No.	Descripción	'17
			LHF
11065	11065-0921	Tapón Soporte Leva Clutch	1
13042	13042-0032	Pesas Manubrio	2
13280	13280-0847	Soporte Leva Clutch	1
27010	27010-0729	Swiche Clutch	1
39058	39058-0007-18R	Tubo Manubrio Izquierdo Negro	1
39058A	39058-0008-18R	Tubo Manubrio Derecho Negro	1
46019	46019-0060	Carretel Acelerador	1
46075	46075-0564	Caucho Manillar Izquierdo	1
46076	46076-0123	Soporte y Leva Clutch	1
46091	46091-0205	Comando Derecho	1
46091A	46091-0249	Comando Izquierdo	1
46092	46092-0562	Leva Clutch	1
92009	92009-1134	Tornillo Tensor Cable	1
92009A	92009-1257	Tornillo 8x45	2
92015	92015-1191	Tuerca 6 mm.	1
92015A	92015-1197	Tuerca Tornillo Tensor Cable 8 mm.	1
92066	92066-1216	Tapón	4
92154	92154-1827	Tornillo Leva Clutch	1
92154A	92154-2331	Tornillo 6x44	1
92172	92172-0183	Tornillo 3x16	2
120	120CB0822	Tornillo 8x22	4
220	220AB0525	Tornillo 5x25	3
220A	220AB0540	Tornillo 5x40	1

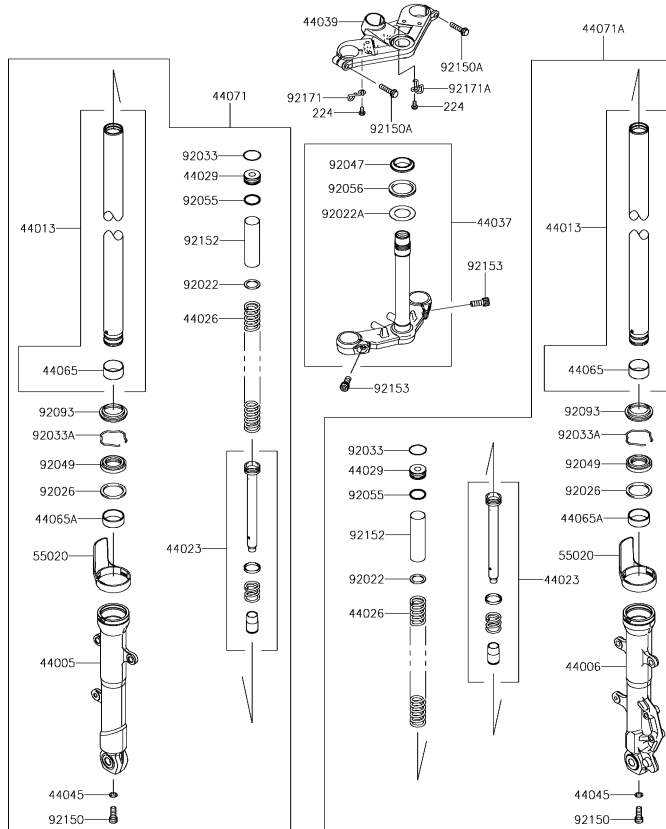


Fig. No.	Parte No.	Descripción	'17
			LHF
44005	44005-0102-18R	Camisa Tubo Telescópico Izq. Negra	1
44006	44006-0102-18R	Camisa Tubo Telescópico Der. Negra	1
44013	44013-0248	Tubo Telescópico	2
44023	44023-0123	Cilindro Interno Tubo Telescópico	2
44026	44026-0126	Resorte Tubo Telescópico	2
44029	44029-1127	Tapón Tubo Telescópico	2
44037	44037-0154-21	Espiga Central Negra	1
44039	44039-0056-18R	Cabeza Espiga Negra	1
44045	44045-051	Arandela Sellado	2
44065	44065-0057	Buje Tubo Telescópico	2
44065A	44065-0058	Buje Tubo Telescópico	2
44071	44071-1073-18R	Telescópico Izquierdo Negro Compl.	1
44071A	44071-1074-18R	Telescópico Derecho Negro Compl.	1
55020	55020-0929	Protector Tubo Telescópico	2
92022	92022-1879	Arandela	2
92022A	92022-231	Arandela 30.5x50x0.6	1
92026	92026-1443	Arandela Espaciadora	2
92033	92033-1236	Pin Tubo Telescópico	2
92033A	92033-1286	Pin Tubo Telescópico	2
92047	92047-012	Cuna Dirección	1
92049	92049-0734	Retenedor	2
92055	92055-1384	Anillo Retenedor	2
92056	92056-003	Retenedor	1
92093	92093-1367	Guardapolvo Suspensión	2
92150	92150-1432	Tornillo 8x18	2
92150A	92150-1610	Tornillo	2
92152	92152-1957	Buje	2
92153	92153-0301	Tornillo 10x25	2
92171	92171-1857	Guía Izquierda	1
9217A	92171-1947	Guía Derecha	1
224	224AB0612	Tornillo 6x12	2

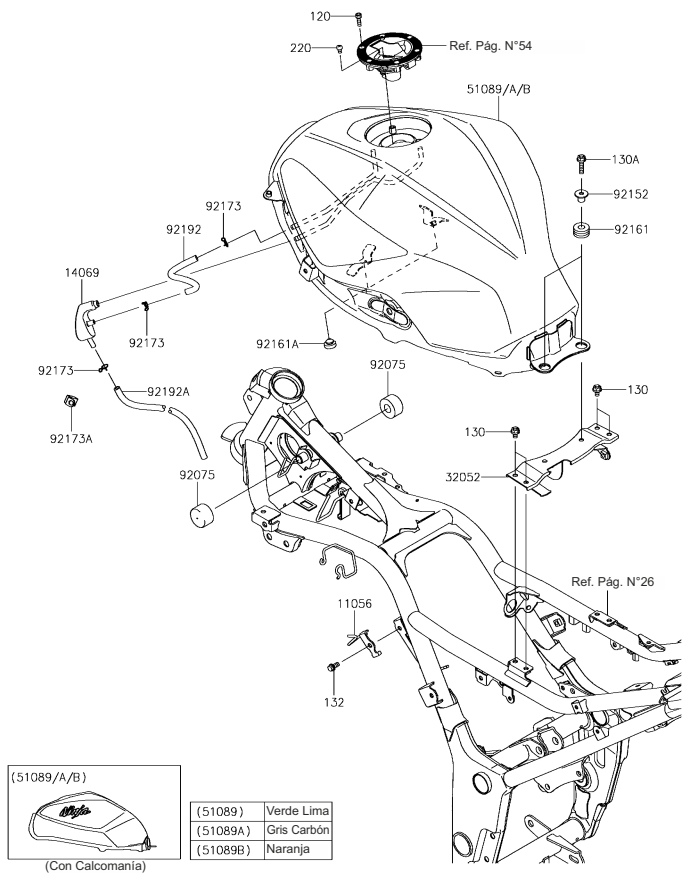


Fig. No.	Parte No.	Descripción	'17 LHF
11056	11056-1633	Soporte Manguera Drenaje	1
14069	14069-0011	Desfogue	1
32052	32052-0718	Soporte Tanque Gasolina Tras.	1
51089	51089-5344-777	Tanque Gasolina Verde Lima	1
51089A	51089-5351-51B	Tanque Gasolina Gris Carbon	1
51089B	51089-5382-17L	Tanque Gasolina Naranja	1
92075	92075-1115	Antivibrante	2
92152	92152-0332	Buje 6.5x10x13.1	2
92161	92161-0927	Antivibrante 10x24x12	2
92161A	92161-1473	Antivibrante	2
92173	92173-0049	Abrazadera	3
92173A	92173-0978	Abrazadera	1
92192	92192-0310	Conducto Gasolina	1
92192A	92192-1237	Conducto Gasolina 5x9x900	1
120	120CB0516	Tornillo 5x16	6
130	130BA0610	Tornillo 6x10	4
130A	130BA0625	Tornillo 6x25	2
132	132BA0612	Tornillo 6x12	1
220	220AB0508	Tornillo 5x8	1

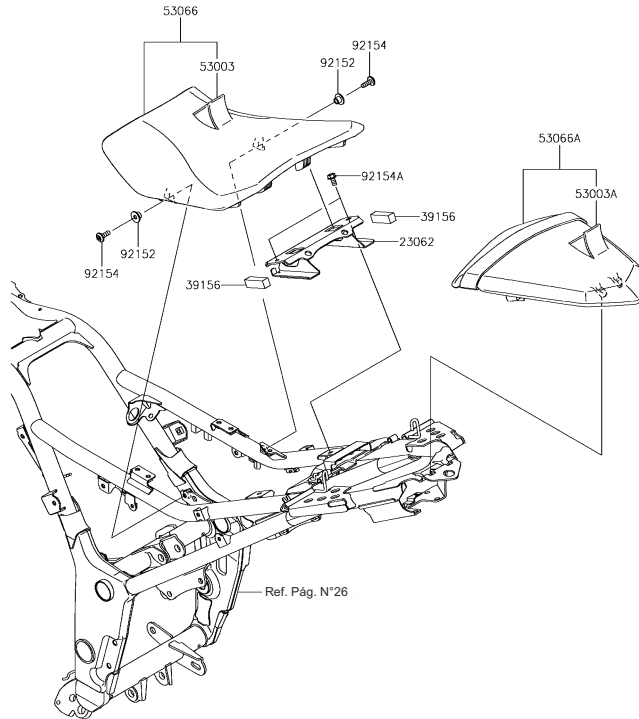


Fig. No.	Parte No.	Descripción	'17
			LHF
23062	23062-0782	Soporte Sillín	1
39156	39156-0978	Antivibrante 13x43x12	2
53003	53003-0326-MA	Forro Sillín Delantero	1
53003A	53003-0327-MA	Forro Sillín Trasero	1
53066	53066-0392-MA	Sillín Delantero	1
53066A	53066-0393-12Y	Sillín Trasero	1
92152	92152-0295	Buje	2
92154	92154-1026	Tornillo 6x18	2
92154A	92154-1050	Tornillo 6x12	2

E-12 VELOCÍMETRO

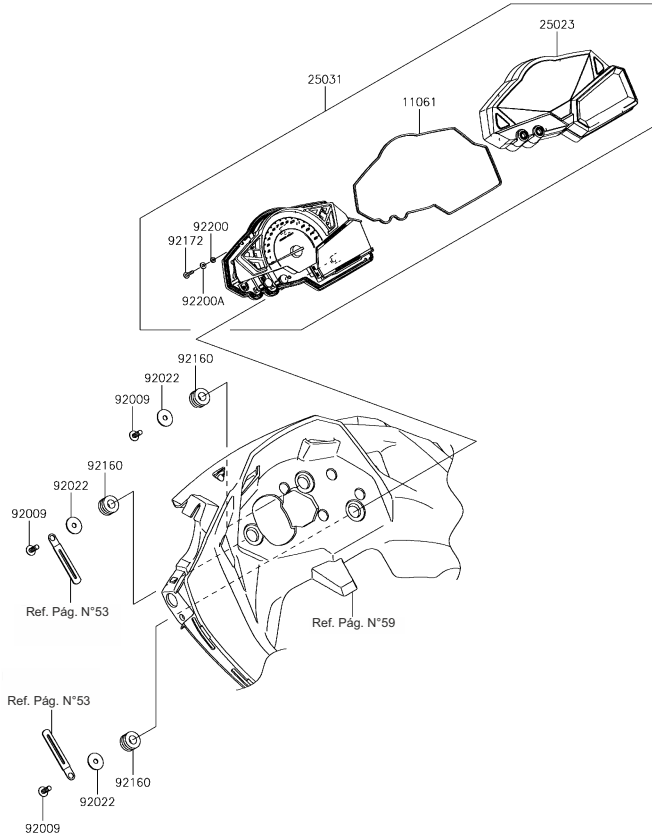
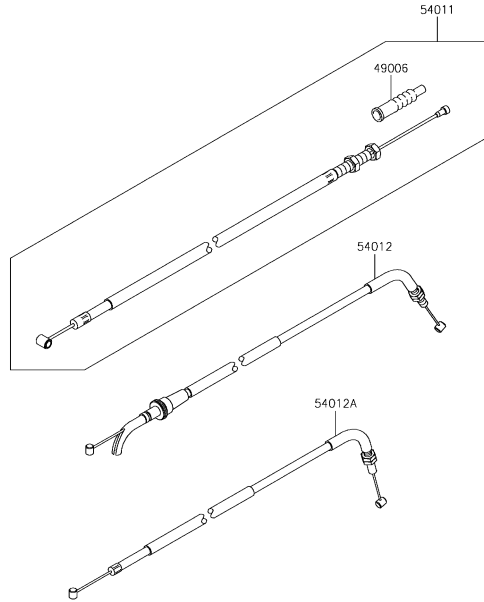


Fig. No.	Parte No.	Descripción	'17
			LHF
11061	11061-1203	Empaque Velocimetro	1
25023	25023-0116	Cubierta Superior Velocimetro	1
25031	25031-0680	Velocimetro Completo	1
92009	92009-1197	Tornillo 5x14	3
92022	92022-1405	Arandela 5.5x20x1.2	3
92160	92160-1167	Antivibrante Velocimetro 10x20x12	3
92172	92172-1097	Tornillo	5
92200	92200-1808	Arandela	5
92200A	92200-1809	Arandela	5

Fig. No.	Parte No.	Descripción	'17
			LHF
49006	49006-0579	Guardapolvo Cable Clutch	1
54011	54011-0565	Cable Clutch	1
54012	54012-0577	Cable Acelerador Apertura	1
54012A	54012-0578	Cable Acelerador Retorno	1



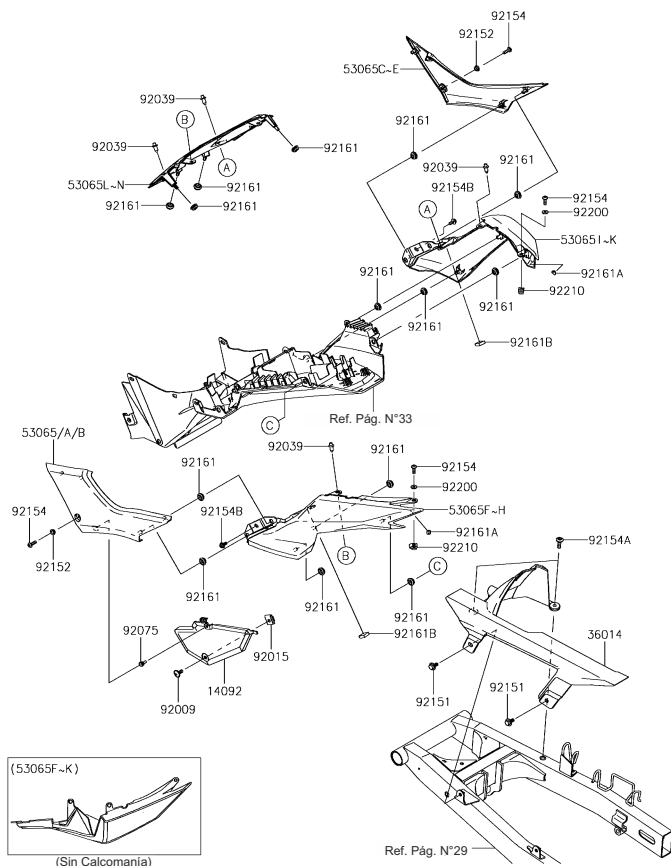


Fig. No.	Parte No.	Descripción	'17
			LHF
14092	14092-0954	Cubierta Filtro	1
36014	36014-0555	Guardacadena	1
53065	53065-0026-17L	Cubierta Lat. Izq. Naranja	1
53065A	53065-0026-51B	Cubierta Lat. Izq. Gris Carbon	1
53065B	53065-0026-777	Cubierta Lat. Izq. Verde Lima	1
53065C	53065-0027-17L	Cubierta Lat. Der. Naranja	1
53065D	53065-0027-51B	Cubierta Lat. Der. Gris Carbon	1
53065E	53065-0027-777	Cubierta Lat. Der. Verde Lima	1
53065F	53065-0060-17L	Cubierta Sillín Izq. Naranja	1
53065G	53065-0060-51B	Cubierta Sillín Izq. Gris Carbon	1
53065H	53065-0060-777	Cubierta Sillín Izq. Verde Lima	1
53065I	53065-0061-17L	Cubierta Sillín Der. Naranja	1
53065J	53065-0061-51B	Cubierta Sillín Der. Gris Carbon	1
53065K	53065-0061-777	Cubierta Sillín Der. Verde Lima	1
53065L	53065-0062-17L	Cubierta Central Sillín Naranja	1
53065M	53065-0062-51B	Cubierta Central Sillín Gris Carbon	1
53065N	53065-0062-777	Cubierta Central Sillín Verde Lima	1
92009	92009-1662	Tornillo 6x14	1
92015	92015-1531	Tuerca 6 mm.	1
92039	92039-0709	Remache Plástico	4
92075	92075-1808	Antivibrante 6x10x15	1
92151	92151-1703	Tornillo 6x13	2
92152	92152-2178	Buje 5.8x8.2x4.7	2
92154	92154-0182	Tornillo 5x16	4
92154A	92154-0918	Tornillo 6x20	2
92154B	92154-1003	Tornillo 5x12	2
92161	92161-0631	Antivibrante	14
92161A	92161-1459	Antivibrante	2
92161B	92161-1522	Antivibrante 15x15x5	2
92200	92200-0784	Arandela 5.2x12x1.0	2
92210	92210-0817	Tuerca 5 mm.	2

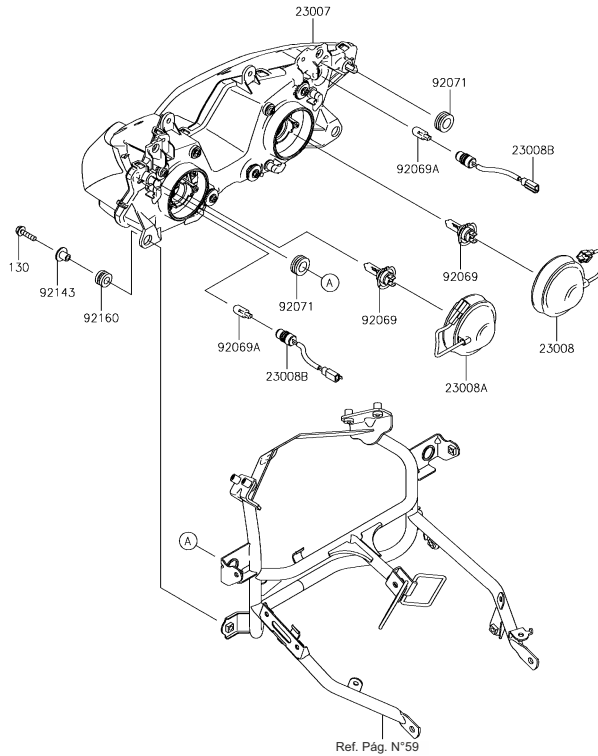


Fig. No.	Parte No.	Descripción	'17
			LHF
23007	23007-0196	Unidad de Farola	1
23008	23008-0135	Capuchon Bombillo Farola (Baja)	1
23008A	23008-0136	Capuchon Bombillo Farola (Alta)	1
23008B	23008-0152	Soquete Bombillo Piloto	2
92069	92069-0053	Bombillo Farola 12V-55W-H7	2
92069A	92069-1016	Bombillo Piloto 12V-5W	2
92071	92071-1131	Antivibrante	2
92143	92143-1353	Buje	2
92160	92160-1167	Antivibrante 10x20x12	2
130	130BB0625	Tornillo 6x25	2

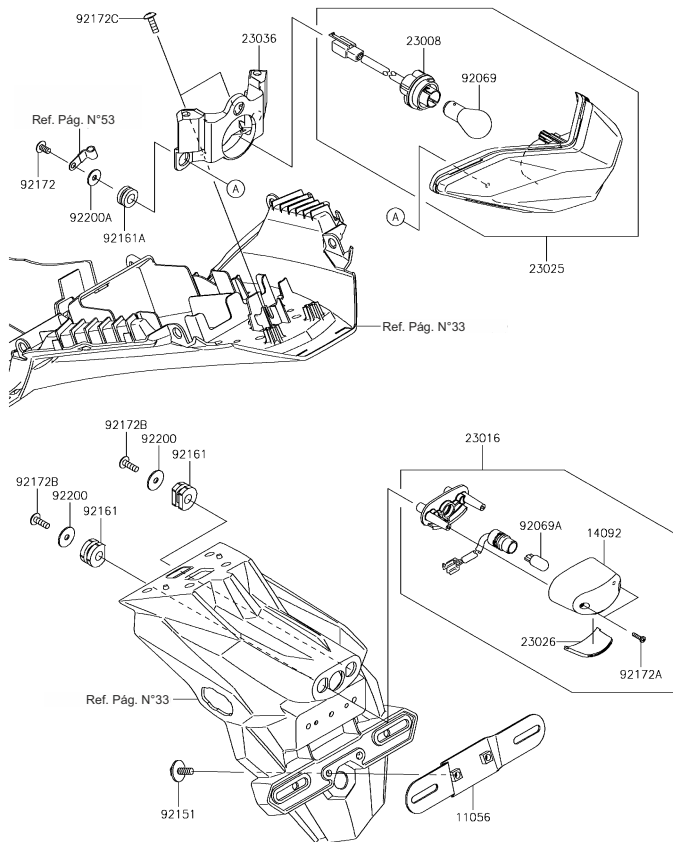


Fig. No.	Parte No.	Descripción	'17
			LHF
11056	11056-0139	Soporte Porta Placa	1
14092	14092-0001	Cubierta Luz Placa	1
23008	23008-0138	Soquete Bombillo Stop	1
23016	23016-0582	Luz Placa Completa	1
23025	23025-0350	Stop Completo	1
23026	23026-0023	Vidrio Inferior Luz Placa	1
23036	23036-0304	Soporte Stop	1
92069	92069-063	Bombillo Stop 12V-21/5W	1
92069A	92069-1016	Bombillo Luz Placa 12V-5W	1
92151	92151-1241	Tornillo 6x25	2
92161	92161-0776	Antivibrante	2
92161A	92161-1462	Antivibrante	3
92172	92172-0262	Tornillo 5x10	3
92172A	92172-0343	Tornillo 2.9x13	2
92172B	92172-0427	Tornillo 5x16	2
92172C	92172-0742	Tornillo 5x16	2
92200	92200-0284	Arandela 5.5x20x1.2	2
92200A	92200-0583	Arandela 5.2x16x1.2	3

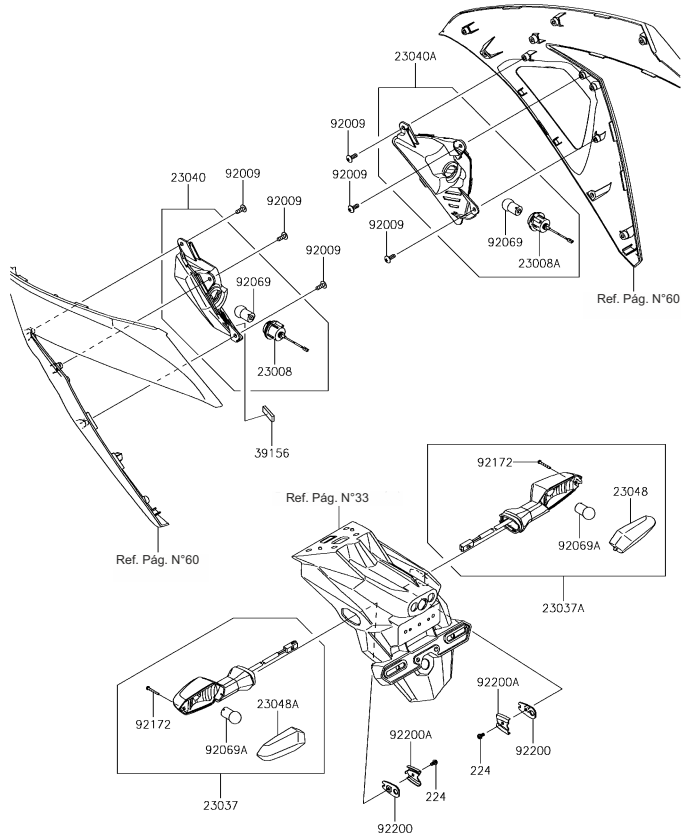


Fig. No.	Parte No.	Descripción	'17
			LHF
23008	23008-0163	Soquete Bombillo Direccional Izq.	1
23008A	23008-0164	Soquete Bombillo Direccional Der.	1
23037	23037-0304	Direccional Trasera Izquierda	1
23037A	23037-0305	Direccional Trasera Derecha	1
23040	23040-0127	Direccional Delantera Izquierda	1
23040A	23040-0128	Direccional Delantera Derecha	1
23048	23048-0025	Vidrio Direccional Tras. Der.	1
23048A	23048-0026	Vidrio Direccional Tras. Izq.	1
39156	39156-0927	Antiivibrante 10x30x4	1
92009	92009-1197	Tornillo 5x14	6
92069	92069-0058	Bombillo Direccional Del. 12V-10W	2
92069A	92069-0076	Bombillo Direccional Tras. 12V-10W	2
92172	92172-0395	Tornillo 2.9x22	2
92200	92200-0164	Arandela	2
92200A	92200-0165	Arandela	2
224	224AB0408	Tornillo 4x8	2

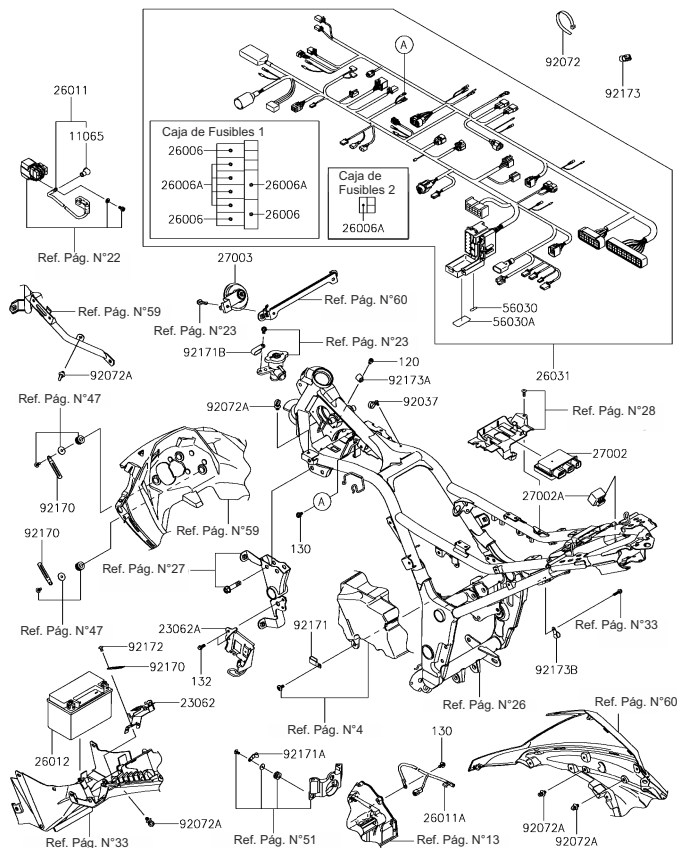


Fig. No.	Parte No.	Descripción	'17 LHF
11065	11065-0213	Capuchón Cable Batería	1
23062	23062-0739	Soporte	1
23062A	23062-0781	Soporte	1
26006	26006-0001	Fusible 15A - Azul	3
26006A	26006-1078	Fusible 10A - Rojo	6
26011	26011-0798	Cable Batería (+)	1
26011A	26011-0803	Cable Batería (-)	1
26012	MF12V9-1A-AUTECO	Batería 12V 8AH (Seca)	1
	YTX9-BS-GEL-AUTECO	Batería 12V 8AH (Gel)	1
26031	26031-1789	Ramal Eléctrico	1
27002	27002-0025	Relay Regulador	1
27002A	27002-0059	Relay Regulador	1
27003	27003-0085	Pito	1
56030	56030-0706	Calcomanía Fusibles	1
56030A	56030-0779	Calcomanía Fusibles	1
92037	92037-1163	Abrazadera	1
92072	92072-1195	Abrazadera L=202	6
92072A	92072-1414	Abrazadera	7
92170	92170-1514	Abrazadera	3
92171	92171-0305	Abrazadera	1
92171A	92171-1539	Abrazadera	1
92171B	92171-1597	Abrazadera	1
92172	92172-0262	Tornillo 5x10	1
92173	92173-0907	Abrazadera	1
92173A	92173-0978	Abrazadera	1
92173B	92173-1161	Abrazadera	1
120	120CA0610	Tornillo 6x10	1
130	130BB0610	Tornillo 6x10	2
132	132BA0614	Tornillo 6x14	2

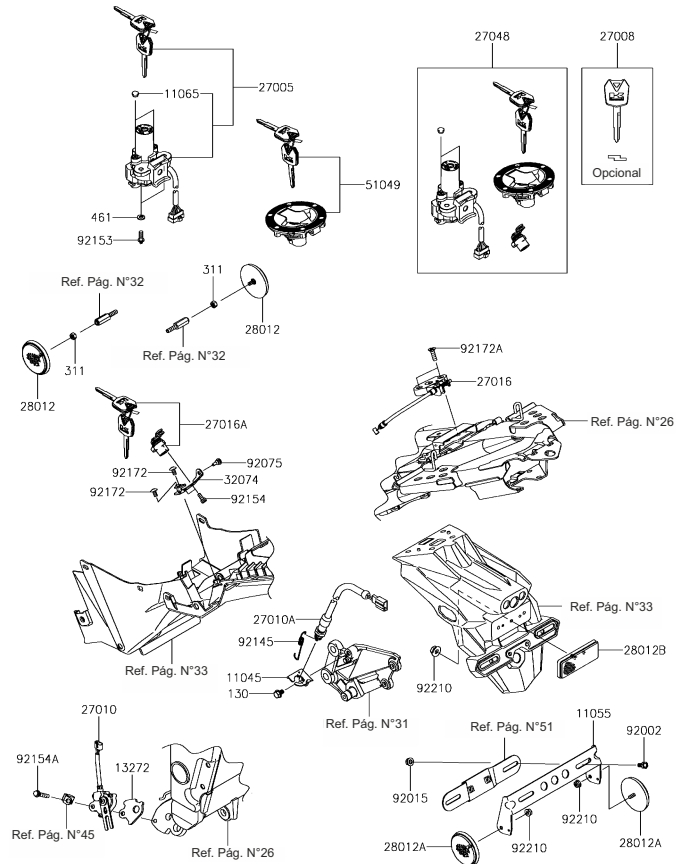


Fig. No.	Parte No.	Descripción	'17
			LHF
11045	11045-1641	Soporte Swiche Stop	1
11055	11055-1092	Soporte Reflector	1
11065	11065-0708	Tapón Swiche de Encendido	2
13272	13272-1330	Platina	1
27005	27005-5144	Swiche de Encendido (Solo)	1
27008	27008-0053	Llave en Blanco (Opcional)	1
27010	27010-0097	Swiche Gato Lateral	1
27010A	27010-0726	Swiche Stop	1
27016	27016-0075	Seguro Sillín	1
27016A	27016-5378	Seguro Dirección	1
27048	27048-5075	Swiche de Encendido (Completo)	1
28012	28012-0001	Reflectivo Lateral Frontal	2
28012A	28012-0002	Reflectivo Lateral Trasero	2
28012B	28012-1077	Reflectivo Trasero	1
32074	32074-0018	Soporte Seguro Dirección	1
51049	51049-5009	Tapa Tanque Gasolina	1
92002	92002-1132	Tornillo 6x12	2
92015	92015-1367	Tuerca 6 mm.	2
92075	92075-1808	Antivibrante 6x10x15	1
92145	92145-0683	Resorte Swiche Stop	1
92153	92153-0967	Tornillo 6x16	2
92154	92154-0933	Tornillo 6x12	2
92154A	92154-1040	Tornillo 6x30	1
92172	92172-0262	Tornillo 5x10	2
92172A	92172-0786	Tornillo 6x20	2
92210	92210-0007	Tuerca 5 mm.	3
130	130BA0610	Tornillo 6x10	1
311	311AB0500	Tuerca 5 mm.	2
461	461DA0600	Arandela 6 mm.	2

Fig. No.	Parte No.	Descripción	'17
			LHF
56007	56007-0107	Estuche de Herramientas	1
92104	92104-0004	Pegante Empaques TB1211F - Transparente	1
92104A	92104-1064	Pegante Empaques TB1216B - Negro	1

56007

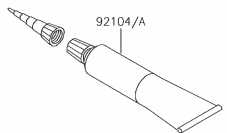
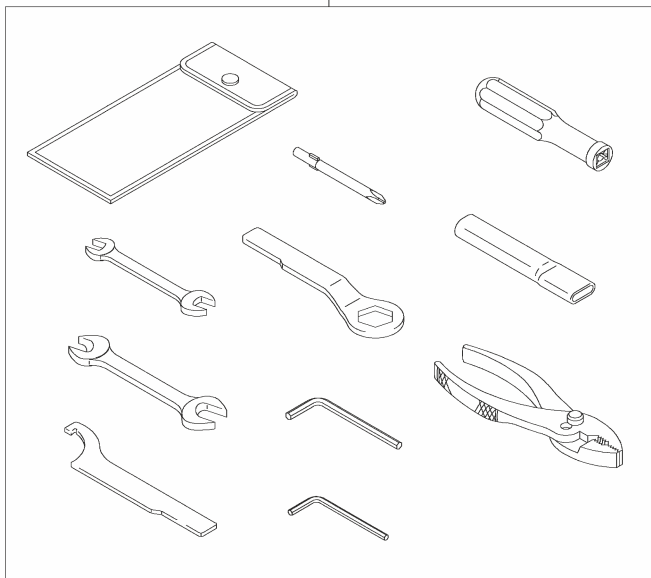


Fig. No.	Parte No.	Descripción	'17
			LHF
56054	56054-1088	Calcomanía Visor Carenaje	1
56054A	56054-1590	Calcomanía Cubierta Inferior	2
56054B	56054-1896	Calcomanía Tanque Gasolina	2
56054C	56054-2116	Calcomanía "250"	2
56075	56075-1108	Calcomanía Tapa Lateral Superior Izq.	1
56075A	56075-1109	Calcomanía Tapa Lateral Superior Der.	1
56075B	56075-1110	Calcomanía Cubierta Sillín Izq.	1
56075C	56075-1111	Calcomanía Cubierta Sillín Der.	1

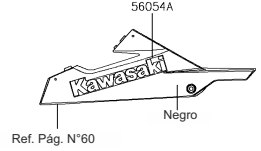
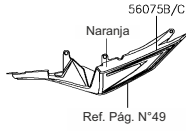
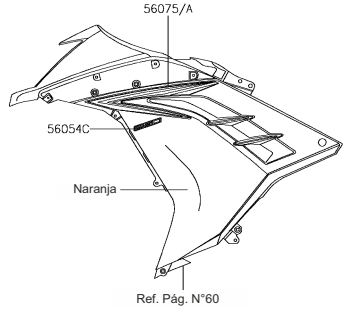
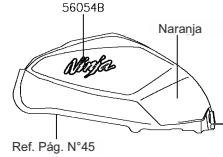
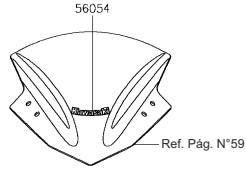


Fig. No.	Parte No.	Descripción	'17
			LHF
56054	56054-1088	Calcomanía Visor Carenaje	1
56054A	56054-1179	Calcomanía Tanque Gasolina	2
56054B	56054-1590	Calcomanía Cubierta Inferior	2
56054C	56054-2116	Calcomanía "250"	2
56075	56075-1104	Calcomanía Tapa Lateral Superior Izq.	1
56075A	56075-1105	Calcomanía Tapa Lateral Superior Der.	1
56075B	56075-1106	Calcomanía Cubierta Sillín Izq.	1
56075C	56075-1107	Calcomanía Cubierta Sillín Der.	1

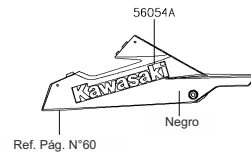
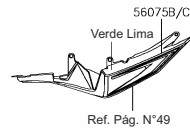
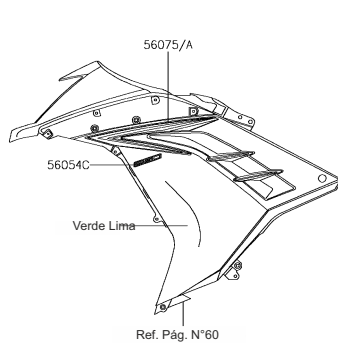
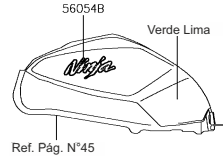
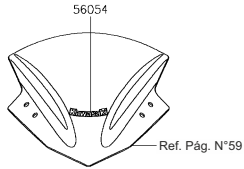
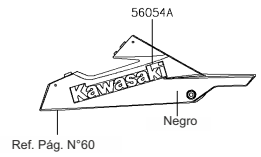
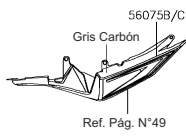
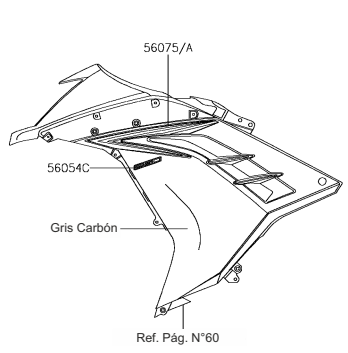
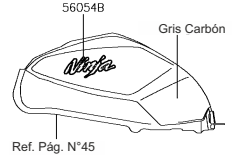
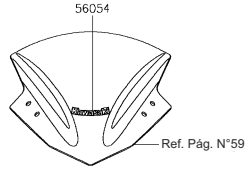


Fig. No.	Parte No.	Descripción	'17
			LHF
56054	56054-1088	Calcomanía Visor Carenaje	1
56054A	56054-1590	Calcomanía Cubierta Inferior	2
56054B	56054-1901	Calcomanía Tanque Gasolina	2
56054C	56054-2117	Calcomanía "250"	2
56075	56075-1136	Calcomanía Tapa Lateral Superior Izq.	1
56075A	56075-1137	Calcomanía Tapa Lateral Superior Der.	1
56075B	56075-1138	Calcomanía Cubierta Sillín Izq.	1
56075C	56075-1139	Calcomanía Cubierta Sillín Der.	1



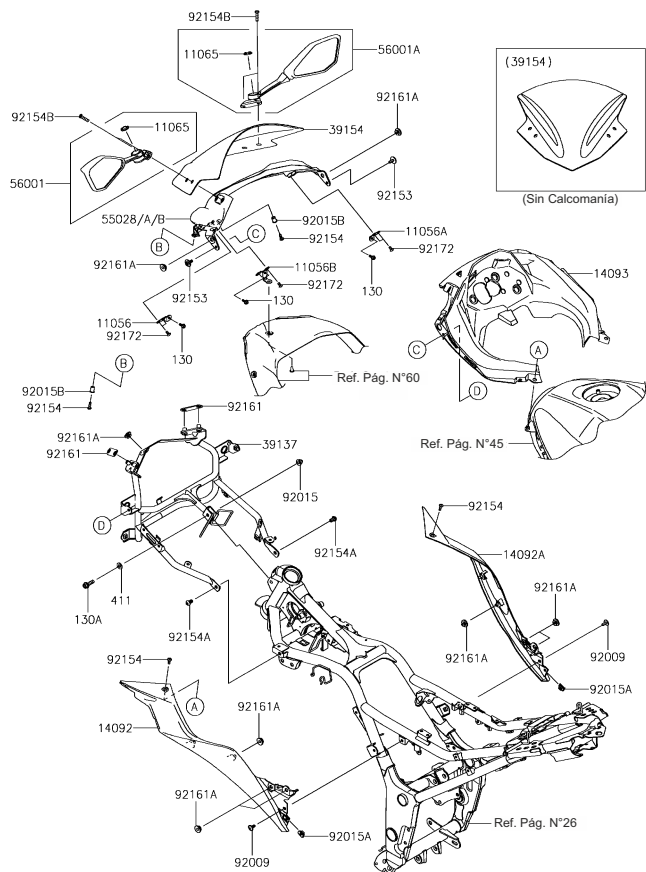


Fig. No.	Parte No.	Descripción	'17
			LHF
11056	11056-1608	Soporte Carenaje Izquierdo	1
11056A	11056-1610	Soporte Carenaje Derecho	1
11056B	11056-1611	Soporte Carenaje Centro	1
11065	11065-0945	Capuchón Espejo	2
14092	14092-0922	Cubierta Tanque Izquierda	1
14092A	14092-0923	Cubierta Tanque Derecha	1
14093	14093-0249	Cubierta Velocímetro	1
39137	39137-0565-18R	Soporte Carenaje Negro	1
39154	39154-0318	Visor	1
55028	55028-0496-17L	Carenaje Superior Naranja	1
55028A	55028-0496-51B	Carenaje Superior Gris Carbón	1
55028B	55028-0496-777	Carenaje Superior Verde Lima	1
56001	56001-0239	Espejo Izquierdo	1
56001A	56001-0240	Espejo Derecho	1
92009	92009-1662	Tornillo 6x14	2
92015	92015-1174	Tuerca 8 mm.	1
92015A	92015-1627	Tuerca 5 mm.	2
92015B	92015-1757	Tuerca 5 mm.	2
92153	92153-1423	Tornillo 6x16	2
92154	92154-0182	Tornillo 5x16	4
92154A	92154-1032	Tornillo Soquete 8x14	2
92154B	92154-1142	Tornillo Soquete 6x25	4
92161	92161-1467	Antivibrante	2
92161A	92161-1531	Antivibrante	9
92172	92172-0262	Tornillo 5x10	6
130	130BA0512	Tornillo 5x12	3
130A	130BB0825	Tornillo 8x25	1
411	411AB0800	Arandela 8.5x18x1.6	1

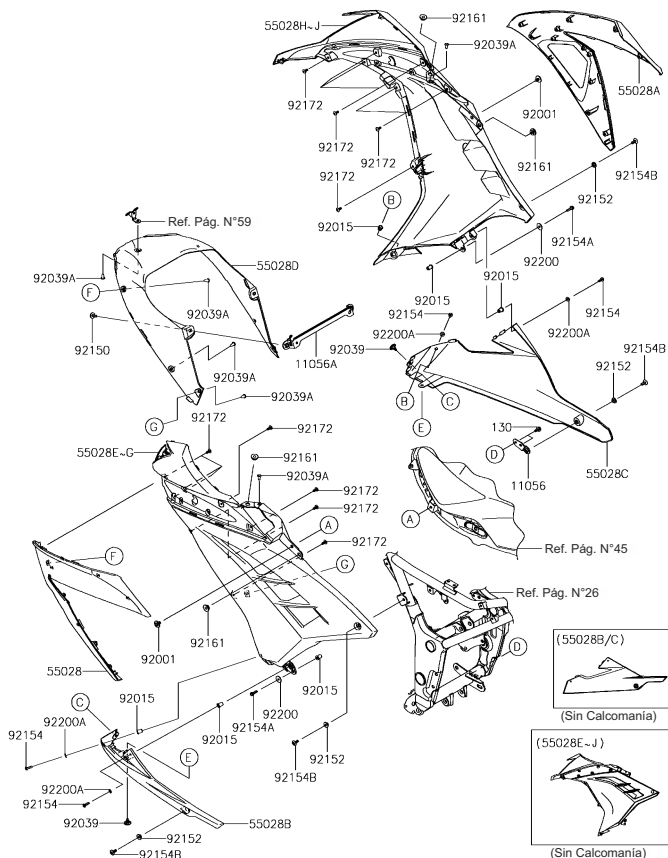


Fig. No.	Parte No.	Descripción	'17 LHF
11056	11056-1641	Soporte Carenade	1
11056A	11056-1909	Soporte Radiador	1
55028	55028-0418	Carenaje Lateral Izquierdo	1
55028A	55028-0419	Carenaje Lateral Derecho	1
55028B	55028-0420-18T	Carenaje Inferior Izquierdo Negro	1
55028C	55028-0421-18T	Carenaje Inferior Derecho Negro	1
55028D	55028-0422	Carenaje Frontal Interno	1
55028E	55028-0508-17L	Tapa Lateral Izquierda Naranja	1
55028F	55028-0508-51B	Tapa Lateral Izquierda Gris Carbon	1
55028G	55028-0508-777	Tapa Lateral Izquierda Verde Lima	1
55028H	55028-0509-17L	Tapa Lateral Derecha Naranja	1
55028I	55028-0509-51B	Tapa Lateral Derecha Gris Carbón	1
55028J	55028-0509-777	Tapa Lateral Derecha Verde Lima	1
92001	92001-1771	Tornillo 6x12	2
92015	92015-1757	Tuerca 5 mm.	6
92039	92039-0014	Remache 8 mm.	2
92039A	92039-0709	Remache	9
92150	92150-1198	Tornillo 6x16	2
92152	92152-0445	Buje 6.5x10x5.6	4
92154	92154-0182	Tornillo 5x16	4
92154A	92154-0785	Tornillo 5x18	2
92154B	92154-0932	Tornillo 6x14	4
92161	92161-1531	Antivibrante	4
92172	92172-0821	Tornillo 5x12	14
92200	92200-0284	Arandela 5.5x20x1.2	2
92200A	92200-0784	Arandela 5.2x12x1.0	4
130	130BA0614	Tornillo 6x14	2

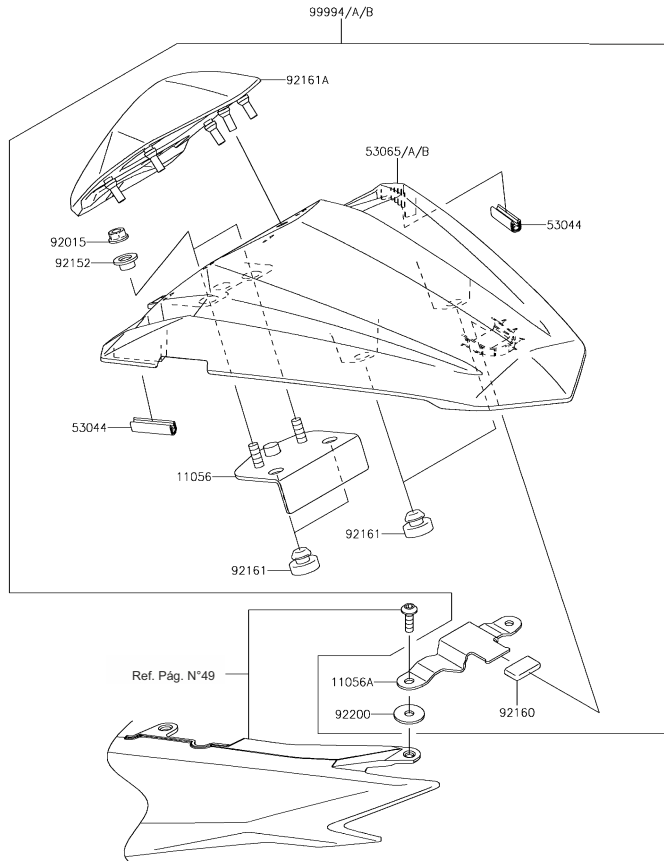


Fig. No.	Parte No.	Descripción	'17
			LHF
11056	11056-1823	Soporte	1
11056A	11056-2403	Soporte	1
53044	53044-0001	Antivibrante	2
53065	53065-0064-17L	Cubierta Sillín Naranja	1
53065A	53065-0064-51B	Cubierta Sillín Gris Carbon	1
53065B	53065-0064-777	Cubierta Sillín Verde	1
92015	92015-1367	Tuerca 6 mm	2
92152	92152-0842	Buje 6.8x10x6.6	2
92160	92160-1190	Antivibrante	1
92161	92161-0046	Antivibrante	4
92161A	92161-1460	Antivibrante	1
92200	92200-0212	Arandela 6x20x1.6	2
99994	99994-0354-17L	Kit Cubierta Sillín Naranja	1
99994A	99994-0354-51B	Kit Cubierta Sillín Gris Carbon	1
99994B	99994-0354-777	Kit Cubierta Sillín Verde	1

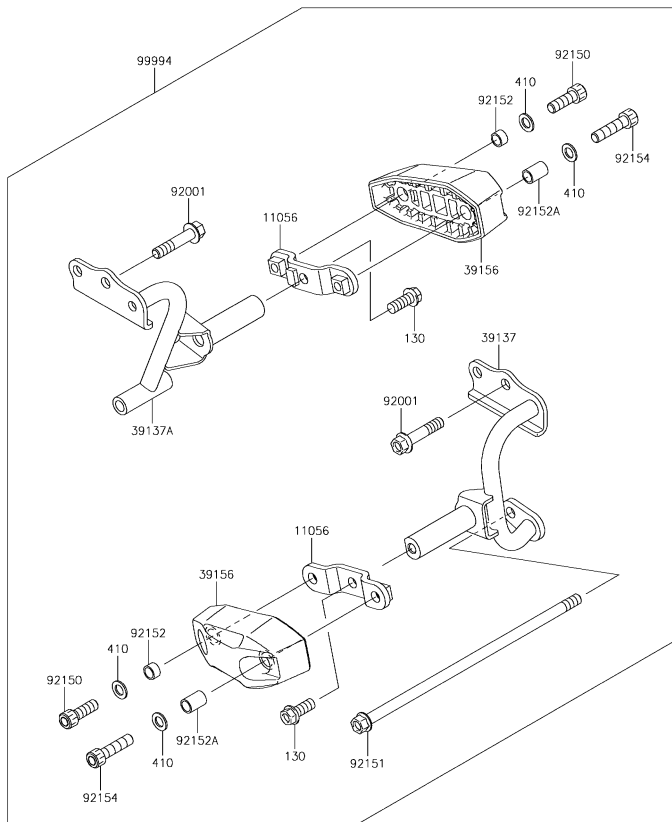


Fig. No.	Parte No.	Descripción	'17
			LHF
11056	11056-2117	Platina Soporte Motor	2
39137	39137-0568	Soporte Motor Izquierdo	1
39137A	39137-0569	Soporte Motor Derecho	1
39156	39156-0758	Protector Soporte Motor	2
92001	92001-1522	Tornillo 10x47	4
92150	92150-1690	Tornillo 10x30	2
92151	92151-1916	Tornillo 10x280	1
92152	92152-1661	Buje 10.6x13.8x7.8	2
92152A	92152-1662	Buje 10.6x13.8x19.8	2
92154	92154-1084	Tornillo 10x40	2
99994	99994-0355	Kit Protector Motor	1
130	130BB1025	Tornillo 10x25	2
410	410AB1000	Arandela 10 mm.	4

G-05

ACCESORIOS (PROTECTOR MOTOR) # 2

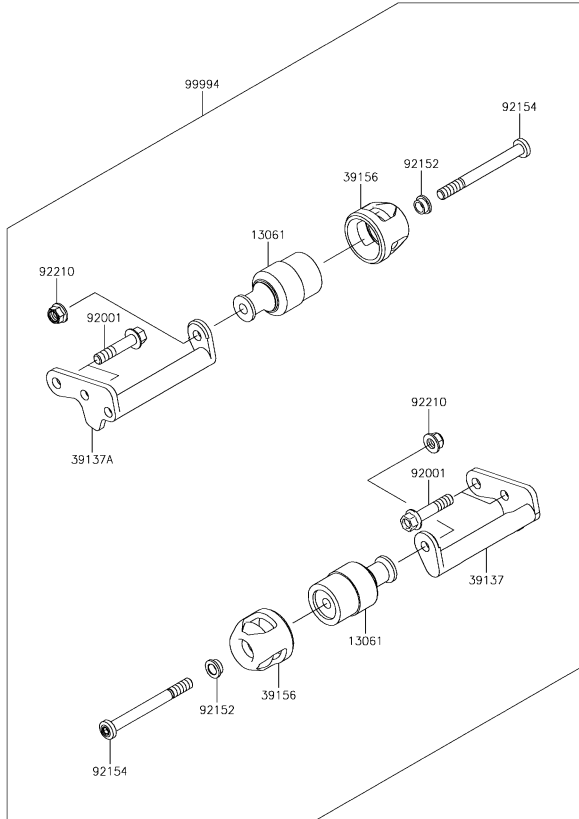
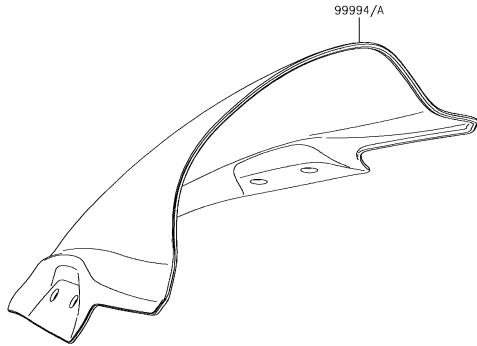


Fig. No.	Parte No.	Descripción	'17
			LHF
13061	13061-0782	Acople	2
39137	39137-0633	Soporte Motor Izquierdo	1
39137A	39137-0634	Soporte Motor Derecho	1
39156	39156-1913	Protector Soporte Motor	2
92001	92001-1522	Tornillo 10x47	4
92152	92152-2129	Buje	2
92154	92154-1767	Tornillo	2
92210	92210-1081	Tuerca 10 mm.	2
99994	99994-0648	Kit Protector Motor	1

G-06

ACCESORIOS (VISOR)

Fig. No.	Parte No.	Descripción	'17
			LHF
99994	99994-0356	Kit Visor Carenaje	1
99994A	99994-0365	Kit Visor Carenaje Gris	1



ÍNDICE NUMÉRICO DE REFERENCIAS

Parte N°	Fig No.	Pág No.	Parte N°	Fig No.	Pág No.	Parte N°	Fig No.	Pág No.	Parte N°	Fig No.	Pág No.	Parte N°	Fig No.	Pág No.
11070-17-RX01-TL	41009	35	11061-0373	11061	11	120CB0516	120	45	13107-0741	13107	19	13272-1330	13272	54
11004-0734	11004	1	11061-0417	11061	19	120CB0610	120	22	13107-0742	13107	24	13280-0226	13280	4
11005-0618	11005	3	11061-0432	11061	5	120CB0822	120	43	13107-0743	13107	22	13280-0261	13280	22
11008-0748	11008	1	11061-0790	11061	3	13001-0728	13001	3	13127-0051	13127	10	13280-0301	13280A	22
11009-1105	11009	13	11061-0791	11061A	5	13002-1097	13002	3	13128-0693	13128	10	13280-0847	13280	43
11009-1145	11009	23	11061-0792	11061	7	13008-0047	13008	3	13140-1148	13140	11	132BA0612	132	45
11012-1084	11012	23	11061-0793	11061	15	13031-0769	13031	8	13140-1149	13140A	11	132BA0614	132	25
11012-1362	11012	15	11061-0794	11061A	19	13042-0032	13042	43	13144-0566	13144	10	132BA0614	132	53
11012-1438	11012	28	11061-0795	11061	24	13061-0782	13061	63	13145-0556	13145	11	132BA0616	132A	25
11012-1871-18R	11012	29	11061-0854	11061A	15	13087-0558	13087	9	13151-1102	13151	11	132BA0620	132	2
11012-1898	11012	26	11061-0875	11061A	24	13088-0557	13088	9	13159-1056	13159	41	132BA0620	132	18
11013-0020	11013	4	11061-1203	11061	47	13088-0558	13088A	9	13161-0560	13161	12	132BA0635	132A	18
11038-0046	11038	4	11065-0213	11065	22	13089-0021	13089	9	13187-0553	13187	9	132BB0610	132	3
11045-1641	11045	54	11065-0213	11065	53	13089-0558	13089A	9	13193-1002	13193	22	132BB0625	132	15
11055-1092	11055	54	11065-0262-18T	11065	28	13091-1464	13091	11	13216-0880	13216	22	132BB0645	132A	15
11056-0139	11056	51	11065-0349	11065	2	13095-0561	13095	9	13234-0592	13234	8	1342900	41009	35
11056-1569	11056	33	11065-0708	11065	54	130BA0512	130	59	13236-0775	13236	12	14070-17-RX01-TL	41009A	35
11056-1608	11056	59	11065-0748-18T	11065A	28	130BA0610	130	45	13239-0562	13239	11	14001-0610	14001	13
11056-1610	11056A	59	11065-0749	11065	4	130BA0610	130	54	13242-0087	13242	12	14013-004	14013	13
11056-1611	11056B	59	11065-0921	11065	39	130BA0612	130	33	13242-0088	13242A	12	14014-0564	14014	11
11056-1633	11056	45	11065-0921	11065	43	130BA0614	130	60	13251-0038-HH	13251	8	14014-0565	14014	13
11056-1637	11056	15	11065-0945	11065	59	130BA0618	130	32	13262-0461	13262	10	14026-0096	14026	15
11056-1638	11056A	15	12004-0730	12004	6	130BA0620	130	22	13262-0463	13262A	10	14031-0562	14031	15
11056-1640	11056	19	12005-0057	12005	6	130BA0622	130	20	13262-0464	13262B	10	14032-0579	14032	15
11056-1641	11056	60	12009-1073	12009	6	130BA0625	130	23	13262-0465	13262C	10	1403900	41009A	35
11056-1823	11056	61	12011-1053	12011	6	130BA0625	130A	45	13262-0466	13262D	10	14041-0573	14041	5
11056-1909	11056A	60	12021-0708	12021	2	130BB0512	130	39	13262-0467	13262E	10	14044-0049	14044	15
11056-2117	11056	62	12032-0018	12032	6	130BB0610	130A	39	13262-0468	13262F	10	14069-0011	14069	45
11056-2214	11056	39	12046-0072	12046	7	130BB0610	130	53	13262-0469	13262G	10	14073-0733	14073	4
11056-2300	11056A	39	12048-0084	12048	7	130BB0625	130	50	13262-0470	13262H	10	14073-0762	14073A	4
11056-2306	11056	41	12053-0102	12053	7	130BB0825	130A	59	13262-0922	13262I	10	14075-1061	14075	23
11056-2310	11056A	33	12053-0139	12053A	7	130BB1025	130	62	13272-0260	13272	1	14091-0724	14091	2
11056-2403	11056A	61	12053-0191	12053B	7	130CB0620	130	12	13272-0261	13272A	1	14092-0001	14092	51
11061-0282	11061	2	120CA0610	120	53	130CB0625	130	1	13272-1257	13272	20	14092-0920	14092	28
11061-0283	11061A	2	120CA0816	120	42	13102-0040	13102	9	13272-1303	13272	9	14092-0922	14092	59

ÍNDICE NUMÉRICO DE REFERENCIAS

Parte N°	Fig No.	Pág No.	Parte N°	Fig No.	Pág No.	Parte N°	Fig No.	Pág No.	Parte N°	Fig No.	Pág No.	Parte N°	Fig No.	Pág No.
14092-0923	14092A	59	21176-0009	21176	18	26006-0001	26006	53	33040-0030-18R	33040	29	39137-0634	39137A	63
14092-0951	14092	33	21176-0048	21176A	18	26006-1006	26006	22	33040-1116	33040A	29	39154-0318	39154	59
14092-0954	14092	49	21176-0065	21176B	18	26006-1078	26006A	53	34024-0107-18R	34024	34	39156-0758	39156	62
14092-1002	14092	19	21176-0111	21176C	18	26011-0798	26011	53	34028-0318	34028	31	39156-0820	39156	33
14092-1106	14092A	33	21176-0704	21176D	18	26011-0803	26011A	53	34028-0319	34028A	31	39156-0927	39156	52
14093-0224	14093	24	220AA0614	220	20	26011-0808	26011	22	34028-1488	34028B	31	39156-0928	39156	5
14093-0249	14093	59	220AB0508	220	45	26031-1789	26031	53	34028-1489	34028C	31	39156-0978	39156	46
16007-0028	16007	6	220AB0525	220	43	27002-0025	27002	53	35004-0318-17L	35004	32	39156-1753	39156	28
16007-0708	16007	9	220AB0540	220A	43	27002-0059	27002A	53	35004-0318-51B	35004A	32	39156-1913	39156	63
16014-0002	16014	16	224AB0408	224	52	27003-0085	27003	53	35004-0318-777	35004B	32	39178-0180	39178	5
16021-0027	16021	16	224AB0612	224	44	27005-5144	27005	54	35019-0566	35019	33	39192-0590	39192	24
16065-0120	16065	1	225AB0412	225	41	27008-0053	27008	54	35023-0340	35023	33	39192-0600	39192A	24
16073-0053	16073	22	23007-0196	23007	50	27010-0097	27010	54	35030-0055	35030	32	39192-0604	39192B	24
16073-0129	16073	16	23008-0135	23008	50	27010-0099	27010	22	35063-0999	35063	31	39193-0571	39193	13
16085-0133	16085	9	23008-0136	23008A	50	27010-0726	27010A	54	35063-1000	35063A	31	39193-0572	39193A	13
16097-0008	16097	19	23008-0138	23008	51	27010-0729	27010	43	35063-1271	35063B	31	41068-0024	41068	36
16115-1068	16115	15	23008-0152	23008B	50	27010-1170	27010	39	35063-1272	35063C	31	41068-1223	41068	37
16126-0039	16126	4	23008-0163	23008	52	27010-1313	27010	19	36014-0555	36014	49	41073-0651-R2	41073	36
16126-1140	16126	35	23008-0164	23008A	52	27016-0075	27016	54	39007-0355	39007	30	41073-0652-R2	41073	37
16130-0002	16130	19	23016-0582	23016	51	27016-5378	27016A	54	39058-0007-18R	39058	43	41075-0007	41075	35
16142-0707	16142	19	23025-0350	23025	51	27048-5075	27048	54	39058-0008-18R	39058A	43	41075-0008	41075A	35
16142-0708	16142	24	23026-0023	23026	51	28012-0001	28012	54	39060-0710	39060	23	41075-0009	41075B	35
16154-0711	16154	19	23036-0304	23036	51	28012-0002	28012A	54	39062-0335	39062	23	41080-0578-11H	41080	40
16160-0762	16160	24	23037-0304	23037	52	28012-1077	28012B	54	39062-0629	39062A	23	41080-0591-11H	41080	42
16163-0840	16163	16	23037-0305	23037A	52	31059-0061	31059	27	39062-0691	39062	24	410AA1400	410	36
16165-0010	16165	13	23040-0127	23040	52	31059-0062	31059A	27	39062-0692	39062A	24	410AB1000	410	62
18091-0953	18091	5	23040-0128	23040A	52	31064-0164	31064	16	39062-0693	39062B	24	411AB0800	411	59
21003-0128	21003	20	23048-0025	23048	52	311AB0500	311	54	39062-0694	39062C	24	42033-0574	42033	37
21007-0569	21007	20	23048-0026	23048A	52	32052-0718	32052	45	39062-0695	39062D	24	42036-1055	42036	37
21039-0005	21039	22	23062-0739	23062	53	32074-0018	32074	54	39110-0307	39110	12	42036-1077	42036	30
21040-0003	21040	22	23062-0741	23062	18	32099-0721	32099	28	39111-0076	39111	30	42036-1078	42036A	30
21066-0732	21066	20	23062-0781	23062A	53	32155-0029	32155	19	39137-0565-18R	39137	59	42036-1102	42036B	30
21163-0717	21163	22	23062-0782	23062	46	32190-0629	32190	27	39137-0568	39137	62	42036-1218	42036	29
21171-0033	21171	21	25023-0116	25023	47	33001-0632-18R	33001	29	39137-0569	39137A	62	42041-0120	42041	37
21175-0796	21175	18	25031-0680	25031	47	33032-1134	33032	29	39137-0633	39137	63	43001-0721	43001	38

ÍNDICE NUMÉRICO DE REFERENCIAS

Parte N°	Fig No.	Pág No.	Parte N°	Fig No.	Pág No.	Parte N°	Fig No.	Pág No.	Parte N°	Fig No.	Pág No.	Parte N°	Fig No.	Pág No.
43010-0010	43010	41	43095-0765	43095	41	49016-1044	49016	39	53065-0060-777	53065H	49	56001-0239	56001	59
43015-0621	43015	41	43095-0767	43095A	41	49033-0558	49033	16	53065-0061-17L	53065I	49	56001-0240	56001A	59
43015-0622	43015	39	43095-0770	43095	39	49034-0563	49034	19	53065-0061-51B	53065J	49	56007-0107	56007	55
43020-0022	43020	39	44005-0102-18R	44005	44	49040-0713	49040	17	53065-0061-777	53065K	49	56030-0706	56030	53
43020-0023	43020	41	44006-0102-18R	44006	44	49044-0554	49044	24	53065-0062-17L	53065L	49	56030-0779	56030A	53
43022-1010	43022	39	44013-0248	44013	44	49047-0625	49047	11	53065-0062-51B	53065M	49	56054-1088	56054	56
43026-0009	43026	41	44023-0123	44023	44	49047-0626	49047A	11	53065-0062-777	53065N	49	56054-1088	56054	57
43026-1074	43026	39	44026-0126	44026	44	49054-1056	49054	24	53065-0064-17L	53065	61	56054-1088	56054	58
43027-1053	43027	41	44029-1127	44029	44	49063-1055	49063	24	53065-0064-51B	53065A	61	56054-1179	56054A	57
43028-1061	43028	39	44037-0154-21	44037	44	49065-0711	49065	19	53065-0064-777	53065B	61	56054-1590	56054A	56
43028-1065	43028	41	44039-0056-18R	44039	44	49078-0077	49078	6	53066-0392-MA	53066	46	56054-1590	56054B	57
43034-0021-18R	43034	42	44045-051	44045	44	49085-1066	49085	23	53066-0393-12Y	53066A	46	56054-1590	56054A	58
43034-1016	43034	39	44065-0057	44065	44	49091-0001	49091	39	54011-0565	54011	48	56054-1896	56054B	56
43044-1112	43044	40	44065-0058	44065A	44	49091-0001	49091	41	54012-0577	54012	48	56054-1901	56054B	58
43044-1112	43044	42	44071-1073-18R	44071	44	49106-0747	49106	5	54012-0578	54012A	48	56054-2116	56054C	56
43045-0004	43045	40	44071-1074-18R	44071A	44	49118-0742	49118	7	55020-0317	55020	29	56054-2116	56054C	57
43045-0004	43045	42	45014-0438-37S	45014	30	49118-0743	49118A	7	55020-0929	55020	44	56054-2117	56054C	58
43045-1010	43045A	40	46019-0060	46019	43	51044-0722	51044	17	55028-0418	55028	60	56075-1104	56075	57
43045-1010	43045A	42	46075-0564	46075	43	51049-5009	51049	54	55028-0419	55028A	60	56075-1105	56075A	57
43048-1066	43048	42	46076-0123	46076	43	51089-5344-777	51089	45	55028-0420-18T	55028B	60	56075-1106	56075B	57
43048-1068	43048	40	46091-0205	46091	43	51089-5351-51B	51089A	45	55028-0421-18T	55028C	60	56075-1107	56075C	57
43049-1060	43049	40	46091-0249	46091A	43	51089-5382-17L	51089B	45	55028-0422	55028D	60	56075-1108	56075	56
43049-1061	43049A	40	46092-0028	46092	39	52005-1009	52005	15	55028-0496-17L	55028	59	56075-1109	56075A	56
43049-1063	43049	42	46092-0562	46092	43	53003-0326-MA	53003	46	55028-0496-51B	55028A	59	56075-1110	56075B	56
43049-1064	43049A	42	46102-0573	46102	9	53003-0327-MA	53003A	46	55028-0496-777	55028B	59	56075-1111	56075C	56
43056-0004	43056	40	461DA0600	461	22	53044-0001	53044	61	55028-0508-17L	55028E	60	56075-1136	56075	58
43056-0004	43056	42	461DA0600	461	54	53044-0565	53044	33	55028-0508-51B	55028F	60	56075-1137	56075A	58
43057-1001	43057	40	482EA0100	482	31	53065-0026-17L	53065	49	55028-0508-777	55028G	60	56075-1138	56075B	58
43057-1001	43057	42	482EA5000	482A	31	53065-0026-51B	53065A	49	55028-0509-17L	55028H	60	56075-1139	56075C	58
43078-0040	43078	41	49002-0009	49002	1	53065-0026-777	53065B	49	55028-0509-51B	55028I	60	59006-0014	59006	4
43078-0558	43078	23	49006-0579	49006	48	53065-0027-17L	53065C	49	55028-0509-777	55028J	60	59051-0721	59051	19
43080-0125-25S	43080	40	49006-1088	49006	40	53065-0027-51B	53065D	49	550AA2015	550	41	59051-0722	59051	22
43080-0126-25S	43080	42	49006-1088	49006	42	53065-0027-777	53065E	49	550AA3030	550	36	59256-0554	59256	24
43082-0128	43082	40	49006-1242	49006A	40	53065-0060-17L	53065F	49	550AA4035	550	37	59502-0050	59502	23
43082-0128	43082	42	49006-1242	49006A	42	53065-0060-51B	53065G	49	554DA0600	554	28	600A0500	600	10

ÍNDICE NUMÉRICO DE REFERENCIAS

Parte N°	Fig No.	Pág No.	Parte N°	Fig No.	Pág No.	Parte N°	Fig No.	Pág No.	Parte N°	Fig No.	Pág No.	Parte N°	Fig No.	Pág No.
601B6203UU	601	37	92015-1364	92015	29	92026-0115	92026	9	92043-1263	92043	15	92055-0728	92055	17
601B6205G	601A	37	92015-1367	92015	22	92026-0153	92026	22	92043-1264	92043	1	92055-0732	92055	30
601B6303UU	601B	37	92015-1367	92015	54	92026-0734	92026A	9	92043-1264	92043	3	92055-0733	92055	13
610A0406	610	11	92015-1367	92015	61	92026-1217	92026	12	92043-1309	92043	13	92055-0734	92055A	15
670B2016	670	25	92015-1387	92015A	5	92026-1443	92026	44	92043-132	92043	22	92055-0735	92055	24
670B2018	670A	25	92015-1415	92015	27	92027-1440	92027	12	92043-1416	92043	40	92055-0736	92055A	24
670D2010	670	7	92015-1476	92015A	22	92028-1422	92028	8	92043-1416	92043	42	92055-0741	92055	41
671B2550	671	37	92015-1527	92015	8	92028-1423	92028A	8	92043-4009	92043	2	92055-1146	92055B	15
92001-1522	92001	62	92015-1531	92015	49	92028-1424	92028B	8	92045-0067	92045	9	92055-1276	92055A	22
92001-1522	92001	63	92015-1627	92015A	59	92028-1564	92028	10	92045-0734	92045	36	92055-1354	92055	19
92001-1728	92001	39	92015-1658	92015A	29	92028-1597	92028	30	92045-0735	92045	10	92055-1370	92055B	22
92001-1771	92001	60	92015-1757	92015B	59	92028-1598	92028A	30	92045-1013	92045A	10	92055-1384	92055	44
92001-1793	92001	8	92015-1757	92015	60	92028-1857	92028A	10	92045-1152	92045	11	92056-003	92056	44
92001-1860	92001	41	92015-1765	92015	36	92028-1858	92028B	10	92046-0034	92046	15	92057-0060	92057	37
92002-1132	92002	54	92015-1946	92015B	29	92033-0079	92033	41	92046-0607	92046	10	92057-0595	92057	7
92002-1296	92002	20	92015-1947	92015	37	92033-015	92033	10	92046-0610	92046	29	92058-1102	92058	37
92002-1323	92002	39	92016-028	92016	9	92033-026	92033A	10	92047-011	92047	26	92066-0002	92066	1
92002-1894	92002A	39	92022-072	92022	12	92033-0732	92033	3	92047-012	92047	44	92066-0003	92066	13
92002-1995	92002	31	92022-1093	92022	4	92033-1042	92033	37	92048-006	92048	26	92066-0748	92066	15
92004-0040	92004	1	92022-1116	92022	9	92033-1186	92033A	41	92048-008	92048A	26	92066-0767	92066	19
92004-0048	92004	37	92022-112	92022	10	92033-1236	92033	44	92049-0136	92049	36	92066-1110	92066A	13
92005-0777	92005	24	92022-1282	92022	38	92033-1286	92033A	44	92049-0730	92049	37	92066-1216	92066	43
92009-1134	92009	43	92022-1373	92022	40	92037-1163	92037	53	92049-0731	92049	13	92066-1246	92066	11
92009-1197	92009	47	92022-1373	92022	42	92037-1486	92037	4	92049-0734	92049	44	92066-1252	92066B	13
92009-1197	92009	52	92022-1405	92022	47	92038-001	92038	8	92049-1056	92049A	37	92068-006	92068	16
92009-1257	92009A	43	92022-1582	92022	29	92039-0014	92039	60	92049-1109	92049	30	92069-0053	92069	50
92009-1458	92009	39	92022-161	92022A	10	92039-0709	92039	49	92049-1254	92049	29	92069-0058	92069	52
92009-1662	92009	49	92022-1827	92022A	12	92039-0709	92039A	60	92049-1349	92049	6	92069-0076	92069A	52
92009-1662	92009	59	92022-1827	92022	19	92042-007	92042	1	92049-1559	92049A	13	92069-063	92069	51
92009-3845	92009	33	92022-1879	92022	44	92042-014	92042	19	92049-1560	92049	15	92069-1016	92069A	50
92015-1014	92015	5	92022-1916	92022	37	92042-031	92042	13	92055-0016	92055	18	92069-1016	92069A	51
92015-1174	92015	59	92022-231	92022A	44	92043-0026	92043	31	92055-0124	92055	16	92070-0031	92070	21
92015-1191	92015	43	92022-289	92022	5	92043-0104	92043	41	92055-0136	92055	22	92071-0705	92071	22
92015-1197	92015A	43	92022-304	92022	3	92043-0200	92043A	31	92055-0195	92055	2	92071-0709	92071	4
92015-1233	92015	39	92022-326	92022A	38	92043-0746	92043	28	92055-049	92055	15	92071-0712	92071	5

ÍNDICE NUMÉRICO DE REFERENCIAS

Parte N°	Fig No.	Pág No.	Parte N°	Fig No.	Pág No.	Parte N°	Fig No.	Pág No.	Parte N°	Fig No.	Pág No.	Parte N°	Fig No.	Pág No.
92071-1131	92071	50	92139-0787	92139D	8	92152-0332	92152	45	92153-1800	92153	5	92154-0951	92154	4
92072-0012	92072	16	92139-0788	92139E	8	92152-0445	92152	60	92153-1851	92153	22	92154-0953	92154A	7
92072-1195	92072	33	92139-0790	92139F	8	92152-0658	92152	31	92153-1866	92153A	22	92154-0954	92154	11
92072-1195	92072	53	92139-0791	92139G	8	92152-0842	92152	32	92153-1886	92153A	5	92154-0957	92154A	13
92072-1414	92072	24	92139-0792	92139H	8	92152-0842	92152	61	92153-1957	92153A	27	92154-0960	92154	15
92072-1414	92072A	53	92139-0793	92139A	10	92152-0843	92152	37	92153-1986	92153	12	92154-0961	92154	23
92075-1115	92075	45	92140-0008	92140	26	92152-0844	92152A	37	92154-0070	92154	5	92154-0962	92154	20
92075-1690	92075	23	92143-1187	92143	36	92152-0846	92152	23	92154-0175	92154	22	92154-0997	92154	9
92075-1738	92075	27	92143-1353	92143	50	92152-1586	92152	36	92154-0182	92154	49	92154-1002	92154	33
92075-1739	92075A	27	92143-1416	92143	37	92152-1591	92152A	23	92154-0182	92154	59	92154-1003	92154A	33
92075-1808	92075	49	92143-1968	92143	10	92152-1661	92152	62	92154-0182	92154	60	92154-1003	92154B	49
92075-1808	92075	54	92144-1074	92144	12	92152-1662	92152A	62	92154-0226	92154	39	92154-1020	92154B	32
92081-076	92081	12	92144-1567	92144	31	92152-1682	92152	5	92154-0226	92154	41	92154-1023	92154	34
92081-159	92081	22	92144-1847	92144	40	92152-1692	92152A	5	92154-0235	92154	12	92154-1026	92154	46
92081-1612	92081	31	92144-1847	92144	42	92152-1957	92152	44	92154-0300	92154	32	92154-1032	92154A	59
92081-1620	92081	16	92145-0656	92145	16	92152-2129	92152	63	92154-0359	92154	27	92154-1033	92154A	40
92081-1737	92081	41	92145-0683	92145	54	92152-2178	92152	49	92154-0360	92154A	27	92154-1034	92154A	12
92081-1833	92081	38	92145-0804	92145	34	92153-0003	92153	23	92154-0362	92154	30	92154-1040	92154A	54
92090-007	92090	26	92145-0895	92145	12	92153-0301	92153	44	92154-0777	92154	13	92154-1050	92154A	46
92093-0078	92093	4	92145-0911	92145	9	92153-0339	92153	1	92154-0784	92154	19	92154-1055	92154A	19
92093-0144	92093A	4	92150-1198	92150	60	92153-0531	92153A	23	92154-0785	92154A	60	92154-1061	92154A	5
92093-0587	92093	23	92150-1301	92150	14	92153-0559	92153	27	92154-0819	92154	7	92154-1062	92154A	24
92093-1367	92093	44	92150-1432	92150	44	92153-0627	92153	13	92154-0843	92154A	41	92154-1063	92154B	24
92104-0004	92104	55	92150-1548	92150A	14	92153-0793	92153	2	92154-0844	92154	40	92154-1065	92154B	13
92104-1064	92104A	55	92150-1610	92150A	44	92153-0816	92153	33	92154-0844	92154	42	92154-1084	92154	62
92122-006	92122	22	92150-1690	92150	62	92153-0832	92153	15	92154-0918	92154A	49	92154-1140	92154A	15
92122-0557	92122	18	92150-1725	92150	7	92153-0832	92153	24	92154-0932	92154A	32	92154-1140	92154C	24
92122-0557	92122	19	92151-1149	92151	29	92153-0927	92153	14	92154-0932	92154B	60	92154-1142	92154B	59
92122-0557	92122	24	92151-1241	92151	51	92153-0967	92153	54	92154-0933	92154	54	92154-1152	92154	26
92139-0293	92139	10	92151-1305	92151	18	92153-1423	92153	59	92154-0935	92154	38	92154-1189	92154	14
92139-0773	92139	9	92151-1462	92151	14	92153-1632	92153A	14	92154-0936	92154	31	92154-1212	92154B	19
92139-0782	92139	8	92151-1654	92151	41	92153-1763	92153	7	92154-0940	92154A	30	92154-1212	92154D	24
92139-0783	92139A	8	92151-1703	92151	49	92153-1774	92153A	1	92154-0941	92154B	30	92154-1767	92154	63
92139-0784	92139B	8	92151-1916	92151	62	92153-1775	92153B	1	92154-0942	92154C	30	92154-1827	92154	43
92139-0786	92139C	8	92152-0295	92152	46	92153-1798	92153B	23	92154-0950	92154	24	92154-1848	92154	17

ÍNDICE NUMÉRICO DE REFERENCIAS

Parte N°	Fig No.	Pág No.	Parte N°	Fig No.	Pág No.	Parte N°	Fig No.	Pág No.	Parte N°	Fig No.	Pág No.	Parte N°	Fig No.	Pág No.
92154-1871	92154B	15	92171-1857	92171	44	92173-0956	92173A	1	92200-0164	92200	52	99994-0354-17L	99994	61
92154-2331	92154A	43	92171-1947	9217A	44	92173-0978	92173A	45	92200-0165	92200A	52	99994-0354-51B	99994A	61
92160-1116	92160	5	92172-0064	92172	16	92173-0978	92173A	53	92200-0212	92200	61	99994-0354-777	99994B	61
92160-1161	92160	30	92172-0129	92172A	16	92173-1161	92173B	53	92200-0284	92200	51	99994-0355	99994	62
92160-1167	92160	47	92172-0183	92172	43	92173-1416	92173	25	92200-0284	92200	60	99994-0356	99994	64
92160-1167	92160	50	92172-0262	92172	51	92173-1417	92173A	25	92200-0386	92200	22	99994-0365	99994A	64
92160-1190	92160	61	92172-0262	92172	53	92180-1014	92180	6	92200-0434	92200	12	99994-0648	99994	63
92161-0046	92161	61	92172-0262	92172	54	92180-1016	92180A	6	92200-0490	92200A	12	99999-0524	99999	17
92161-0631	92161	49	92172-0262	92172	59	92180-1018	92180B	6	92200-0583	92200A	51	MF12V9-1A-AUTECO	26012	53
92161-0690	92161	24	92172-0296	92172	4	92180-1020	92180C	6	92200-0783	92200	31	YTX9-BS-GEL-AUTECO	26012	53
92161-0691	92161A	25	92172-0322	92172	28	92180-1022	92180D	6	92200-0784	92200	49			
92161-0700	92161	37	92172-0334	92172	22	92180-1024	92180E	6	92200-0784	92200A	60			
92161-0776	92161	51	92172-0343	92172A	51	92180-1026	92180F	6	92200-0788	92200	14			
92161-0927	92161	45	92172-0395	92172	52	92180-1028	92180G	6	92200-0789	92200	23			
92161-0951	92161	18	92172-0427	92172B	51	92180-1030	92180H	6	92200-0790	92200	20			
92161-1424	92161	4	92172-0742	92172C	51	92180-1032	92180I	6	92200-0851	92200	10			
92161-1426	92161A	18	92172-0786	92172A	54	92180-1034	92180J	6	92200-0860	92200	1			
92161-1459	92161A	49	92172-0790	92172	18	92180-1036	92180K	6	92200-1389	92200A	10			
92161-1460	92161A	61	92172-0812	92172	11	92180-1038	92180L	6	92200-1808	92200	47			
92161-1462	92161A	51	92172-0821	92172	60	92180-1040	92180M	6	92200-1809	92200A	47			
92161-1466	92161	12	92172-0970	92172A	4	92180-1042	92180N	6	92210-0001	92210	33			
92161-1467	92161	59	92172-1097	92172	47	92180-1044	92180O	6	92210-0007	92210	54			
92161-1473	92161A	45	92173-0028	92173	41	92180-1046	92180P	6	92210-0276	92210	37			
92161-1497	92161	5	92173-0049	92173	45	92180-1048	92180Q	6	92210-0605	92210	10			
92161-1522	92161B	49	92173-0050	92173	23	92180-1050	92180R	6	92210-0615	92210	40			
92161-1531	92161A	59	92173-0190	92173	4	92180-1052	92180S	6	92210-0615	92210	42			
92161-1531	92161	60	92173-0192	92173A	4	92180-1054	92180T	6	92210-0778	92210	12			
92170-1017	92170	4	92173-0193	92173B	4	92191-1795	92191	4	92210-0779	92210A	12			
92170-1033	92170	25	92173-0194	92173	15	92192-0225	92192	13	92210-0784	92210	34			
92170-1091	92170	41	92173-0194	92173	18	92192-0310	92192	45	92210-0817	92210	49			
92170-1514	92170	53	92173-0198	92173C	4	92192-0902	92192	4	92210-1081	92210	63			
92171-0059	92171	5	92173-0907	92173	53	92192-1097	92192A	4	92210-1242	92210	5			
92171-0305	92171	53	92173-0919	92173	1	92192-1170	92192	16	92210-1247	92210	30			
92171-1539	92171A	53	92173-0936	92173A	41	92192-1231	92192B	4	92210-1323	92210	23			
92171-1597	92171B	53	92173-0942	92173	5	92192-1237	92192A	45	92210-1397	92210	29			

FICHA TÉCNICA NINJA 250

CARACTERÍSTICAS	UNIDAD
Motor	4T, 2 Cilindros, DOHC
Cilindrada	249 cc
Diámetro x Carrera	62.0 x 41.2 mm
Índice de Compresión	11.3:1
Potencia Máxima	31.51 HP @ 11000 rpm
Torque Máximo	21 Nm @ 10000 rpm
Bujía	NGK CR8E
Arranque	Eléctrico
Transmisión	Mecánica 6 Velocidades
Sistema de Alimentación	Inyección Electrónica
Sistema de Lubricación	Forzada, Cártter Húmedo
Sistema de Ignición	Batería y Bobina (Transistorizado)
Refrigeración	Líquido
FRENOS	
Freno Delantero	Disco (290 mm)
Freno Trasero	Disco (220 mm)
CAPACIDAD DEL TANQUE	
Lleno	4,49 gal
Combustible	Extra
LLANTAS	
Llanta Delantera	110/70-17M/C 54H
Llanta Trasera	140/70-17M/C 66H
Rines	Aspas de Aleación
SUSPENSION	
Suspensión Delantera	Telescópica Hidráulica
Suspensión Trasera	Monoamortiguador
SISTEMA ELECTRICO	
Bombillos Farola	12 VDC 55 W
Luz de Stop	12 VDC 5/21 W
Luces Direccionales	10 W
Velocímetro	Análogo - Digital
Pito	12 VDC
Batería	12 VDC 8 AH
DIMENSIONES	
Largo x Ancho x Alto	2010 mm x 715 mm x 1110 mm
Distancia Entre Ejes	1405 mm.
Altura al Piso	140 mm.
Peso en Seco	172 kg

Ninja 250





Línea Gratuita Nacional
01 8000 52 00 90
servicioalcliente@auteco.com.co
www.auteco.com.co



Mobil