

 **Kawasaki**

Kawasaki 
Magic II
4T



CATÁLOGO DE PARTES

www.auteco.com.co
Línea gratuita nacional: 018000 520090


auteco

IRC LLANTAS **TECNOLOGÍA JAPONESA**



**Los Expertos en motos
las usan y recomiendan:**

Kawasaki

 **auteco**[®]
www.auteco.com.co

APLICACIONES DE LAS LLANTAS IRC Y MAXING EN LOS MODELOS KAWASAKI

MODELO	APLICACIÓN	MEDIDA	MARCA	GRABADO	TIPO DE GRABADO	CODIGO
MAX II KAZE 125	DELANTERA	225-17	IRC	NR53	PISTERA	41070-2217-NR53/18
	TRASERA	250-17	IRC	NR30	PISTERA	41070-2517-NR30/18
				NR53	PISTERA	41070-2517-NR53/18
				NR6	SPORT	41070-2517-NR6/18
MAXING	MP2	SPORT	41070-2517-MP2/19			
MAGIC 110 K1 CHEER	DELANTERA	250-17	IRC	NR30	PISTERA	41070-2517-NR30/18
				NR53	PISTERA	41070-2517-NR53/18
			NR6	SPORT	41070-2517-NR6/18	
			MAXING	MP2	SPORT	41070-2517-MP2/19
	TRASERA	275-17	IRC	NR2	SPORT	41070-2717-NR2/18
				NR53	PISTERA	41070-2717-NR53/18
MAXING	SP1	SPORT	41070-2717-SP1/19			
ZX 130	DELANTERA	275-17	IRC	NR2	SPORT	41070-2717-NR2/18
				NR53	PISTERA	41070-2717-NR53/18
	MAXING	SP1	SPORT	41070-2717-SP1/19		
	TRASERA	3.00-17	IRC	NR1	SPORT	41070-3017-NR1/18
MAGIC II	DELANTERA	225-17	IRC	NR72	SPORT	41070-2217-NR72/18
		225-17		NR53	PISTERA	41070-2217-NR53/18
	TRASERA	250-17	IRC	NR53	PISTERA	41070-2517-NR53/18
		250-17		NR72	SPORT	41070-2517-NR72/18
VICTOR	DELANTERA	275-17	IRC	NR53	PISTERA	41070-2717-NR53/18
	TRASERA	275/300-18		NR53	PISTERA	41070-3018-NR53/18
KDX 125	DELANTERA	70/100-21	IRC	VE35F	CROSS	41070-8021-VE35F/18
	TRASERA	410-18		TR1	TRIAL TACO	41070-4018-TR1/18
KMX 125	DELANTERA	2.75X21	MAXING	RS1	TRIAL ROMBO	41070-2721-R1S/19
			IRC	RS2	TRIAL ESPINA	41070-2721-R2S/19
	TRASERA	410X18	MAXING	GP1	TIRAL TACO	41070-2721-GP1/18
			IRC	RS1	TRIAL ROMBO	41070-4118-R1S/19
RS2	TRIAL ESPINA	41070-4118-R2S/19				
NINJA 250	DELANTERA	110/70-17	IRC	RX01	PISTERA	41070-1117-RX01/18
	TRASERA	130/70-17		RX01	PISTERA	41070-1317-RX01/18
KLX 150	DELANTERA	70/100-19	IRC	GP21F	ROMBO	41070-7019-GP21F/18
	TRASERA	90/100-16		GP22R	ROMBO	41070-9016-GP22R/18
Z250	DELANTERA	110/70-17	IRC	RX01	PISTERA	110/70-17-RX01-TL
	TRASERA	140/70-17		RX01	PISTERA	140/70-17-RX01-TL

PREFACIO

Es nuestro placer presentarles a ustedes el Catálogo de Partes.

Este Catálogo ha sido especialmente diseñado para ayudarle en la selección de las partes correctas con el fin de mantener el vehículo en las mejores condiciones.

Los repuestos originales están sujetos a un exigente estándar de control de calidad, por lo tanto es necesario que usted sólo use repuestos originales.

En nuestro constante esfuerzo para mejorar la eficiencia y desempeño de su vehículo, las especificaciones, diagramas y número de partes pueden cambiar sin previo aviso. Consecuentemente las descripciones de los repuestos en este Catálogo pueden no ser las finales y definitivas.

Las alteraciones y modificaciones que ocurren en la impresión de este Catálogo, serán informadas a nuestra red, a través de circulares de Servicio o en nuestra página web: www.auteco.com.co accediendo al link repuestos. Es requisito que usted actualice su Catálogo y haga las correcciones necesarias, una vez reciba dichas circulares. Lo anterior le asegurará un rápido y adecuado despacho de sus partes, pues las órdenes están siendo diligenciadas con las referencias más actualizadas.

En caso de necesitar asistencia técnica, comunicarse con el Distribuidor Autorizado o llamar al Departamento de Servicios Auteco-Kawasaki.



DIRECTORIO TELEFÓNICO - UN REPUESTOS Y ACCESORIOS

ÁREA COMERCIAL Y ASESORES DE VENTAS

NOMBRE	CARGO	ZONA	CELULAR	CORREO ELECTRÓNICO
Alejandro Posada	ASESOR COMERCIAL	Norte Área Metropolitana de Medellín	314 811 04 09	aposada@auteco.com.co
Alexánder Grajales	ASESOR COMERCIAL	Córdoba, Cauca y El Bagre	310 373 90 19	agrajales@auteco.com.co
Bernardo Muriel	ASESOR COMERCIAL	Pueblos de Cundinamarca	310 436 27 42	bmuriel@auteco.com.co
Carlos Humberto Tobón	ASESOR COMERCIAL	Tolima	310 447 36 11	ctobon@auteco.com.co
Carlos Salazar	ASESOR COMERCIAL	Bucaramanga y Área Metropolitana	310 414 88 45	csalazar@auteco.com.co
Edwin Guzmán Jiménez	ASESOR COMERCIAL	Atlántico	313 584 21 93	eguzman@auteco.com.co
Eliecer Zamora Vásquez	ASESOR COMERCIAL	Cali y Cauca	313 584 47 13	ezamora@auteco.com.co
Elkin Humberto Gallego	ASESOR COMERCIAL	Sur de Área Metropolitana de Medellín	310 436 25 98	egallego@auteco.com.co
Esmeralda Forero Acosta	ASESOR COMERCIAL	Centro Bogotá	313 585 22 07	eforero@auteco.com.co
Fredy Alexánder Jiménez	ASESOR COMERCIAL	Concesionarios, CSA de Bogotá y Amazonas	313 585 98 37	fjimenez@auteco.com.co
Gonzalo Saldarriaga	ASESOR COMERCIAL	Neiva y Norte del Huila	310 406 88 74	gsaldarriaga@auteco.com.co
Héctor Alonso Valencia	ASESOR COMERCIAL	Sucre	310 447 36 52	hvalencia@auteco.com.co
Héctor Jairo López	ASESOR COMERCIAL	Caldas y Norte de Risaralda	312 257 67 91	hlopez@auteco.com.co
Hilde Alexánder García	ASESOR COMERCIAL	Arauca y Norte de Santander	321 641 50 63	hgarcia@auteco.com.co
Jaime Alfonso Villalba	ASESOR COMERCIAL	Bolívar	313 584 72 62	jvillalba@auteco.com.co
Jesús Enrique Quintero R.	ASESOR COMERCIAL	Magdalena	313 585 60 28	jequintero@auteco.com.co
John Jairo López	ASESOR COMERCIAL	Risaralda, Quindío y Cartago	310 444 22 15	jlopez@auteco.com.co
Jorge Gil	ASESOR COMERCIAL	Casanare, Vichada, Boyacá	313 672 73 53	jpgil@auteco.com.co
Jorge Mario Maya	ASESOR COMERCIAL	Cesar y Guajira	312 258 93 84	jmaya@auteco.com.co
Jovany Castro Betancur	ASESOR COMERCIAL	Sur del Huila y Caqueta	313 767 78 43	jcastro@auteco.com.co
Karen Lorena Candanoza	ASESOR COMERCIAL	Resto de Bogotá	313 585 35 61	kcandanoza@auteco.com.co
Mauricio Mejía	ASESOR COMERCIAL	Suroeste, Nordeste y Chocó	312 257 61 75	mmejia@auteco.com.co
Miguel Ángel Guerrero	ASESOR COMERCIAL	Norte del Valle y Buenaventura	314 772 07 98	mguerrero@auteco.com.co
Nestor Adarve	ASESOR COMERCIAL	Resto de Antioquia y Urabá	310 436 26 89	nadarve@auteco.com.co
Rubén Darío Campo Cárdenas	ASESOR COMERCIAL	Nariño y Putumayo	321 799 79 06	rcampo@auteco.com.co
Uberney Ortiz Vélez	ASESOR COMERCIAL	Magdalena Medio	313 672 73 37	uortiz@auteco.com.co
William Gutiérrez	ASESOR COMERCIAL	Meta	310 407 40 72	wgutierrez@auteco.com.co
Sergio Restrepo Taborda	GERENTE CCIAL. REPUESTOS Y ACCS	Nacional	321 779 13 97	sgrrestrepo@auteco.com.co
Daniel Ángel Neira	GERENTE CCIAL. ACCESORIOS	Nacional	313 716 85 65	dangel@auteco.com.co
Jhon Alexánder Estrada	GERENTE REGIONAL	Norte	311 737 37 48	jestrada@auteco.com.co
Juan Guillermo Ospina	GERENTE REGIONAL	Sur	313 767 78 36	jpgospina@auteco.com.co

SERVICIO AL CLIENTE

LINEA ÚNICA DE SERVICIO AL CLIENTE CANAL (4) 444 81 90

UN DE REPUESTOS Y ACCESORIOS • FAX OFICINAS: 373 03 75

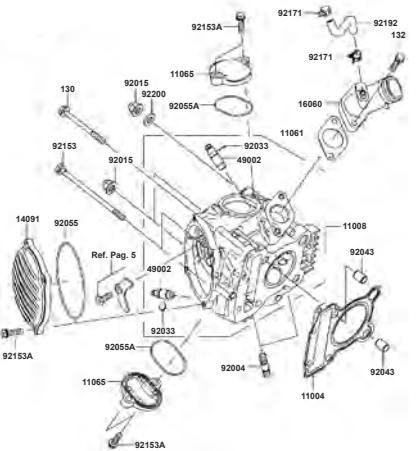
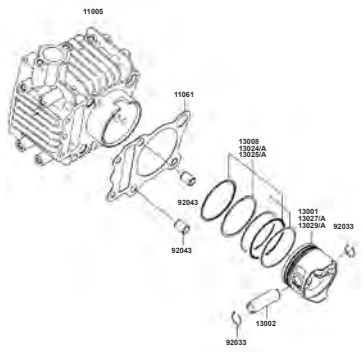
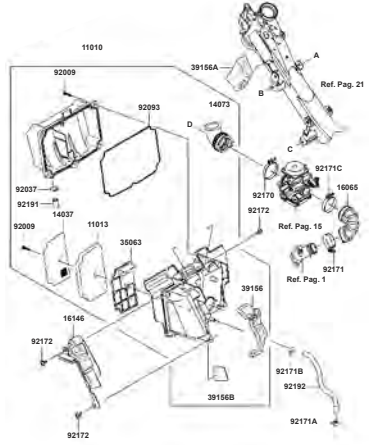
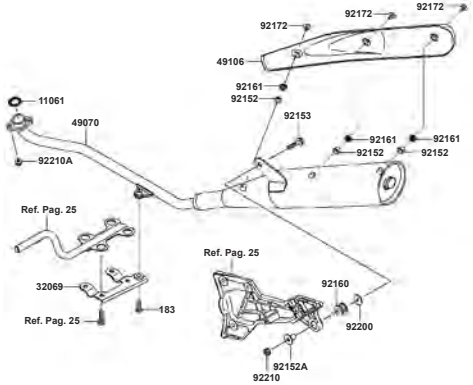
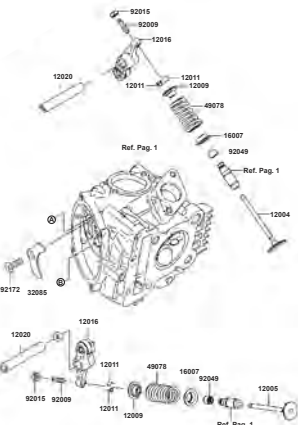
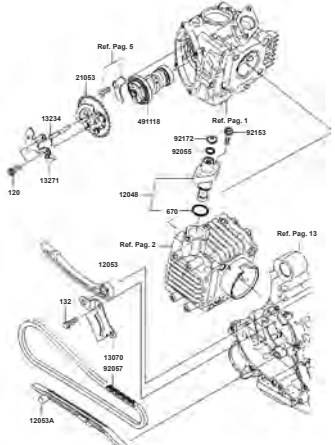
ATENCIÓN EN:	NOMBRE	E-MAIL	TELÉFONO	FAX
SERVICIO A CONCESIONARIO Y MAYORISTAS	WILLINGTON FRANCO	servicioadistribuidorseymayoristas@auteco.com.co		
SERVICIO PAGO ANTICIPADO	DORIS CARMONA	serviciopagoanticipadorptos@auteco.com.co		(4) 373 83 94
COORDINADOR SERVICIO POSTVENTA	CARLOS ESTEBAN SUÁREZ	csuarez@auteco.com.co		
GARANTÍAS	ALEJANDRO FERNÁNDEZ	garantias2@auteco.com.co		
DEVOLUCIONES - RECLAMOS	YUDY DUQUE	devolucionesrptos@auteco.com.co		(4) 306 84 86
MOTO FUERA DE RUTA	RICARDO CUARTAS	motofueraderuta@auteco.com.co		
LÍNEA DE ATENCIÓN AL CLIENTE	DANIEL RINCÓN SERGIO OSORNO		(4) 444 81 90	
CARTERA		cartera@auteco.com.co		(4) 277 51 17 (4) 306 81 54
VENTA MOTOS		pedidomotos@auteco.com.co		(4) 372 62 95

AUTOTECNICA COLOMBIANA S.A.S (AUTECO S.A.S) SEDE PRINCIPAL Cra. 42 N° 45-77 Itagüí Ant. - PBX: (4)306 81 81
Atención a clientes finales: LINEA GRATUITA NACIONAL - 01 8000 52 00 90

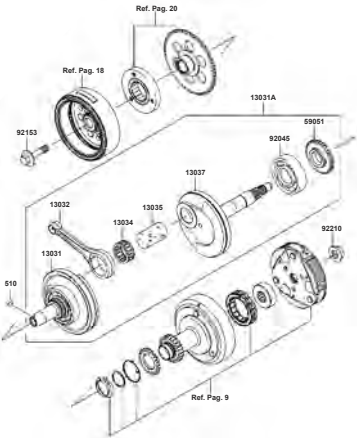
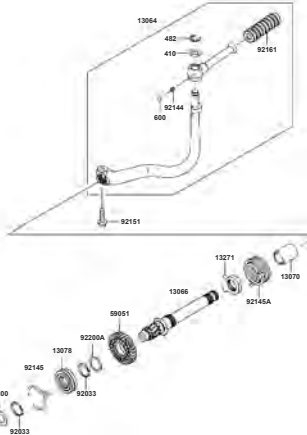
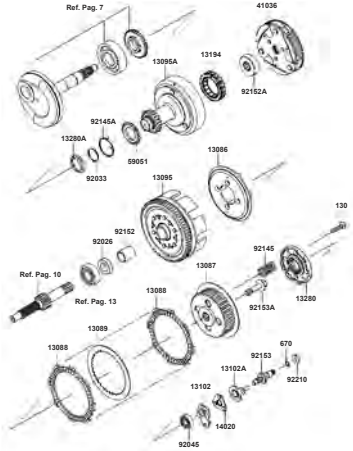
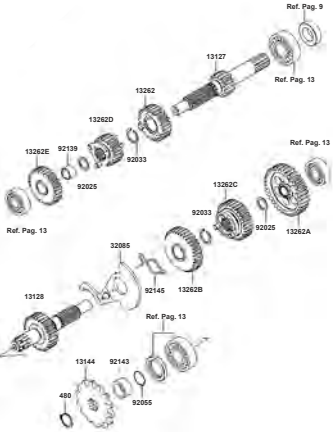
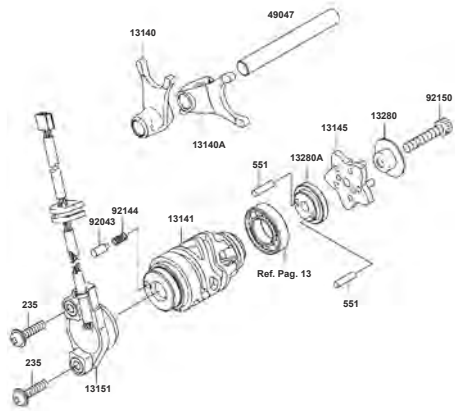
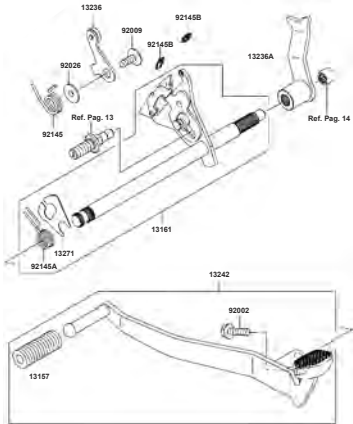
ÍNDICE

FIGURA Nº	DESCRIPCIÓN	PÁG. Nº	FIGURA Nº	DESCRIPCIÓN	PÁG. Nº
B-3	Culata	1	D-10	Llantas / Rines	28
B-4	Cilindro / Pistón	2	D-11	Campana Delantera	29
B-5	Filtro de Aire	3	D-12	Campana Trasera	30
B-6	Silenciador	4	D-13	Pedal Freno	31
B-7	Válvulas	5	D-14	Bomba Freno Delantero	32
B-8	Eje de Levas / Tensor	6	E-3	Freno Delantero	33
B-9	Cigüeñal	7	E-4	Manubrio	34
B-10	Pedal Crank	8	E-5	Suspensión Delantera	35
B-11	Clutch	9	E-6	Tanque Gasolina	36
B-12	Transmisión	10	E-7	Sillín	37
B-13	Selector de Cambios	11	E-8	Velocímetro	38
B-14	Eje de Cambios	12	E-9	Cables	39
C-3	Carcasas	13	E-10	Tapas Laterales / Guardacadena	40
C-4	Cubierta Volante / Cubierta Cadena	14	E-11	Carenajes	41
C-5	Carburador	15-16	E-12	Farola	42
C-7	Bomba de Aceite	17	F-3	Stop	43
C-8	Volante / Plato de Bobinas	18	F-4	Direccionales	44
C-9	Bobina de Alta	19	F-5	Equipo Eléctrico	45
C-10	Motor de Arranque	20	F-6	Swiche de Encendido	46
D-3	Chasis	21	F-7	Carenaje Farola	47-48
D-4	Soportes de Motor	22	F-8	Calcomanías (Rojo)	49
D-5	Guantera	23	F-9	Calcomanías (Negro)	50
D-6	Brazo Oscilante / Amortiguador	24	F-10	Calcomanías (Azul)	51
D-7	Reposapiés	25	F-11	Herramientas	52
D-8	Guardabarros	26	F-12	Partes Opcionales	53
D-9	Gato Central / Gato Lateral	27		Índice de Referencias	54-57

ÍNDICE DE GRÁFICOS

	PÁG. N° 1		PÁG. N° 2		PÁG. N° 3
B-3: Culata		B-4: Cilindro / Pistón		B-5: Filtro de Aire	
	PÁG. N° 4		PÁG. N° 5		PÁG. N° 6
B-6: Silenciador		B-7: Válvulas		B-8: Eje de Levas / Tensor	

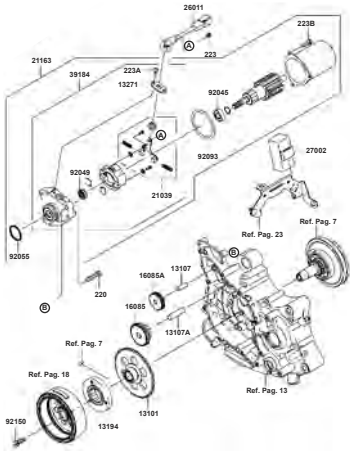
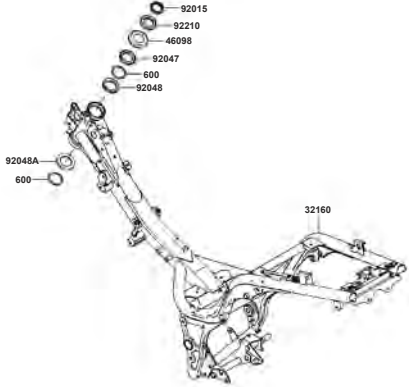
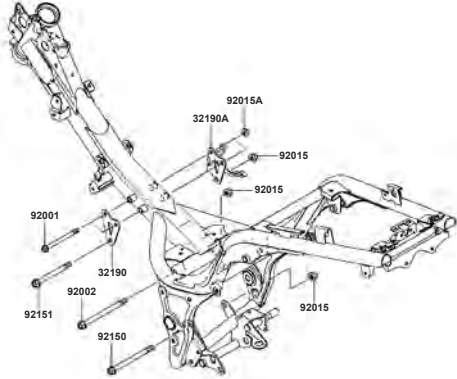
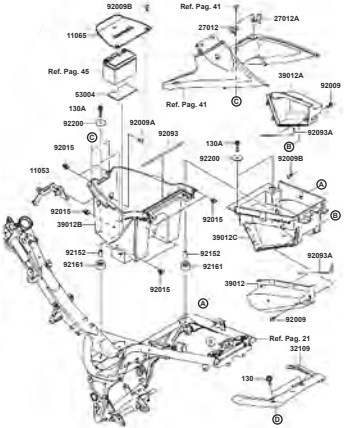
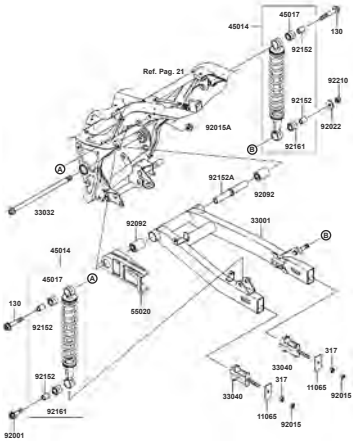
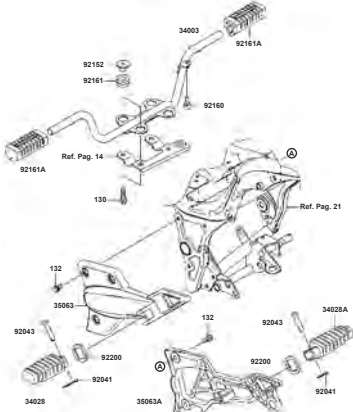
ÍNDICE DE GRÁFICOS

	<p>B-9: Cigüeñal</p> <p>PÁG. Nº 7</p>		<p>B-10: Pedal Crank</p> <p>PÁG. Nº 8</p>		<p>B-11: Clutch</p> <p>PÁG. Nº 9</p>
	<p>B-12: Transmisión</p> <p>PÁG. Nº 10</p>		<p>B-13: Selector de Cambios</p> <p>PÁG. Nº 11</p>		<p>B-14: Eje de Cambios</p> <p>PÁG. Nº 12</p>

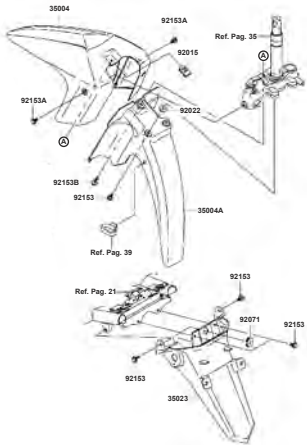
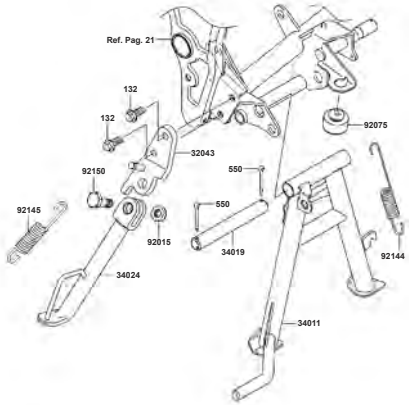
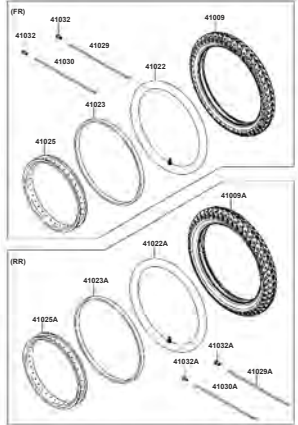
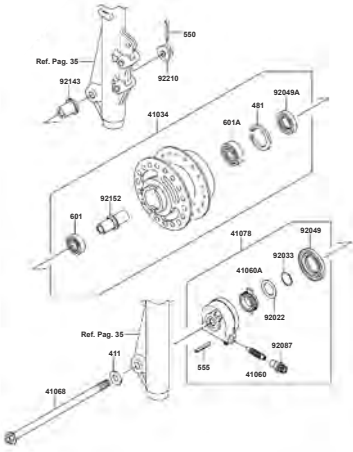
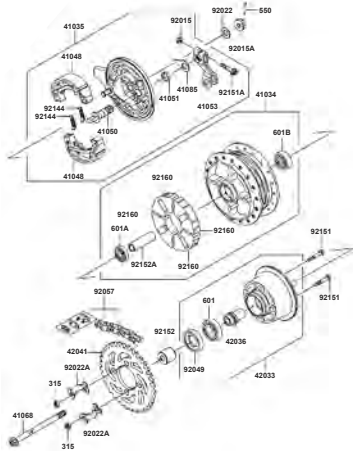
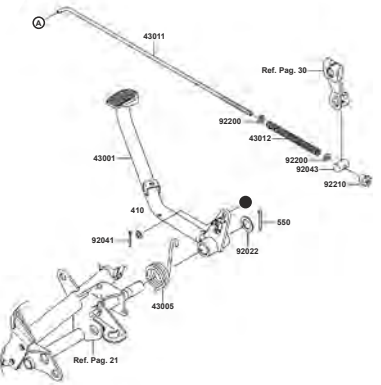
ÍNDICE DE GRÁFICOS

<p>C-3: Carcasas</p>	<p>PÁG. Nº 13</p>	<p>C-4: Cubierta Volante / Cubierta Cadena</p>	<p>PÁG. Nº 14</p>
<p>C-7: Bomba de Aceite</p>	<p>PÁG. Nº 17</p>	<p>C-8: Volante / Plato de Bobinas</p>	<p>PÁG. Nº 18</p>
<p>C-9: Bobina de Alta</p>	<p>PÁG. Nº 15-16</p>	<p>C-9: Bobina de Alta</p>	<p>PÁG. Nº 19</p>

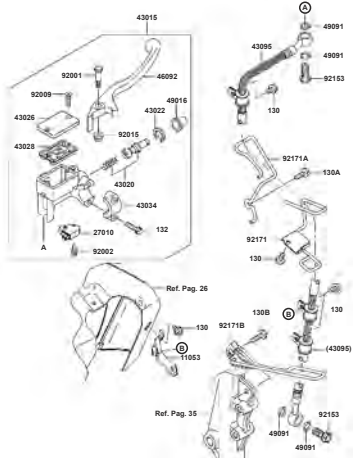
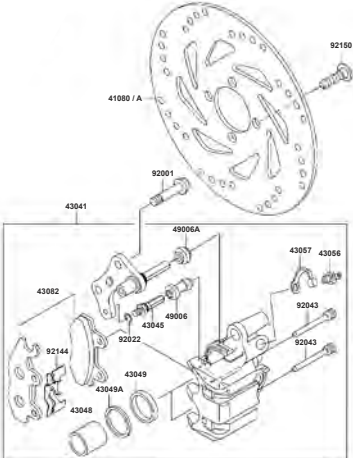
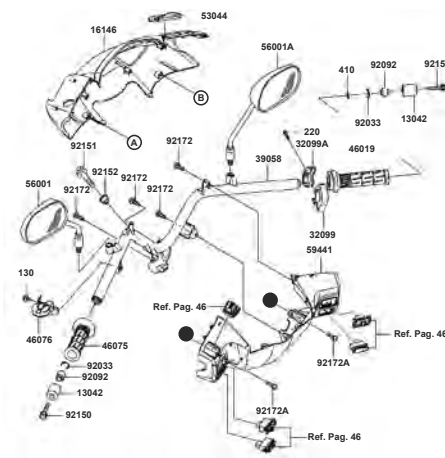
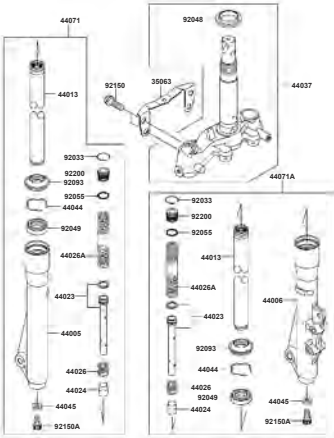
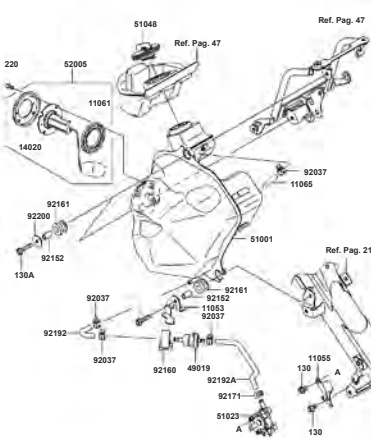
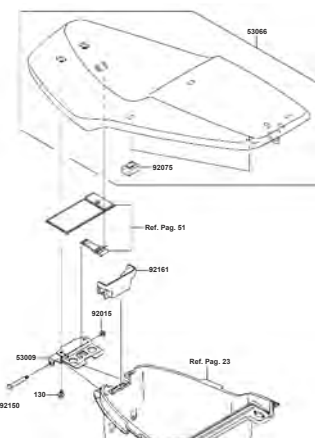
ÍNDICE DE GRÁFICOS

					
C-10: Motor de Arranque PÁG. N° 20	D-3: Chasis	PÁG. N° 21	D-4: Soportes de Motor PÁG. N° 22		
D-5: Guantera PÁG. N° 23	D-6: Brazo Oscilante / Amortiguador PÁG. N° 24	D-7: Reposapiés PÁG. N° 25			

ÍNDICE DE GRÁFICOS

	PÁG. N° 26		PÁG. N° 27		PÁG. N° 28
D-8: Guardabarros		D-9: Gato Central / Gato Lateral		D-10: Llantas / Rines	
	PÁG. N° 29		PÁG. N° 30		PÁG. N° 31
D-11: Campana Delantera		D-12: Campana Trasera		D-13: Pedal Freno	

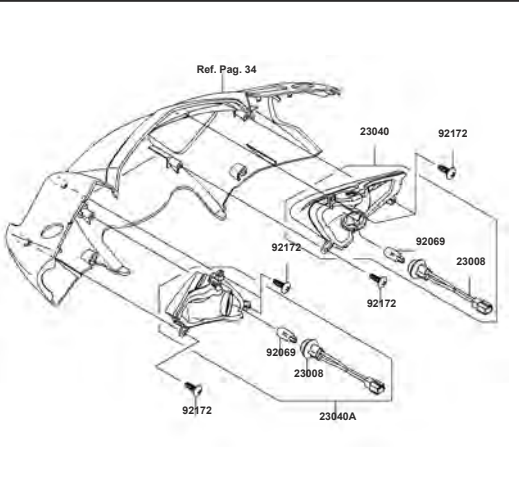
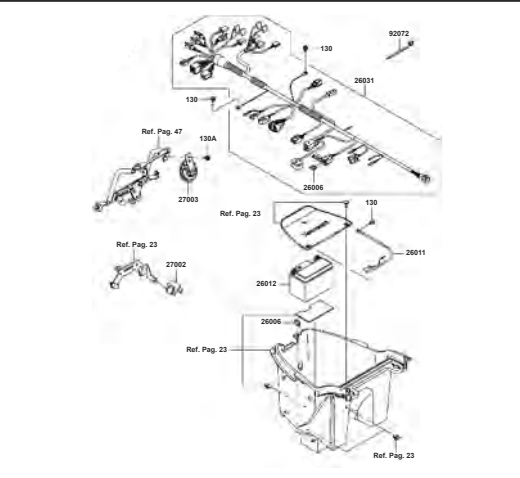
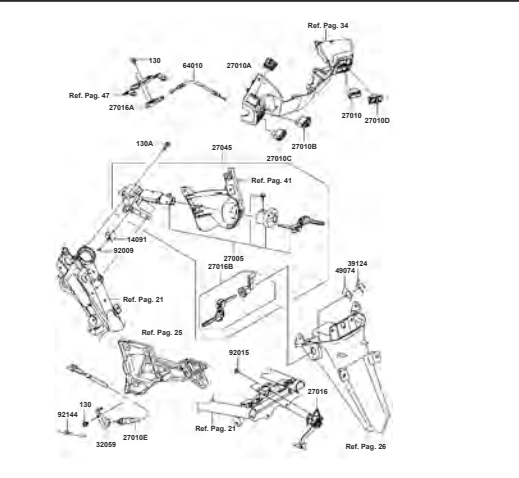
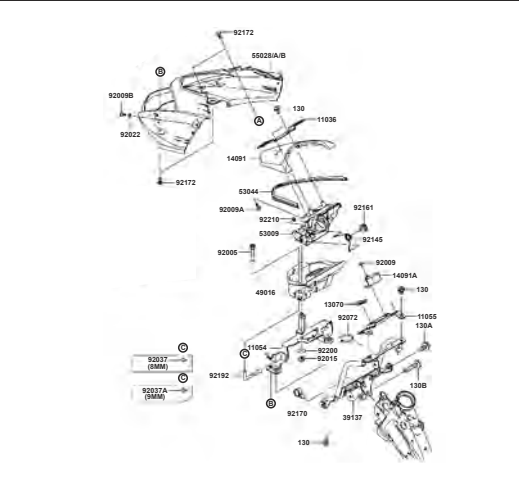
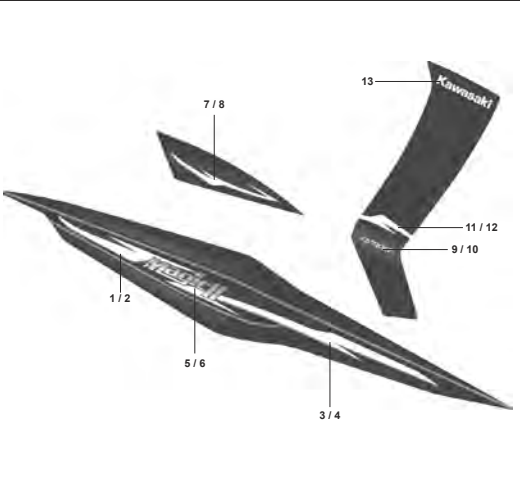
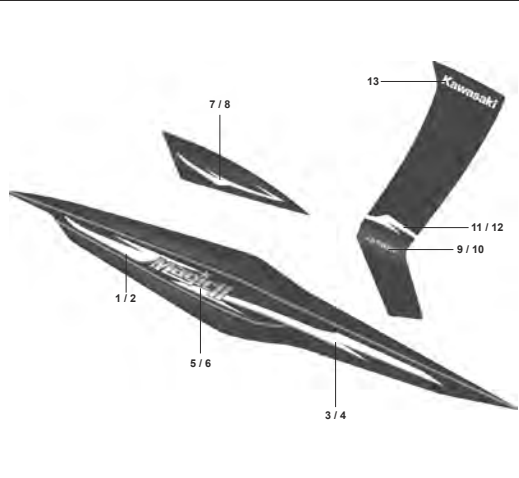
ÍNDICE DE GRÁFICOS

			
D-14: Bomba Freno Delantero PÁG. N° 32	E-3: Freno Delantero PÁG. N° 33	E-4: Manubrio PÁG. N° 34	
			
E-5: Suspensión Delantera PÁG. N° 35	E-6: Tanque Gasolina PÁG. N° 36	E-7: Sillín PÁG. N° 37	

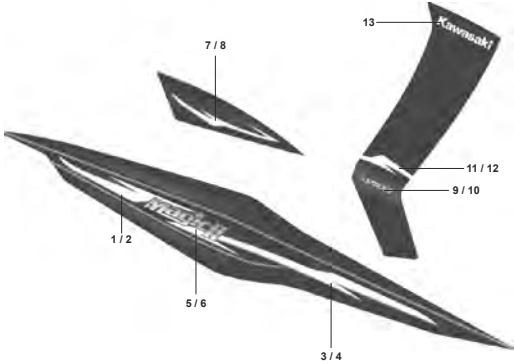
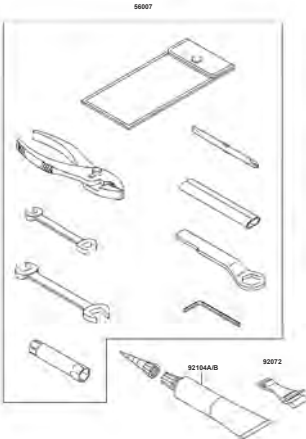
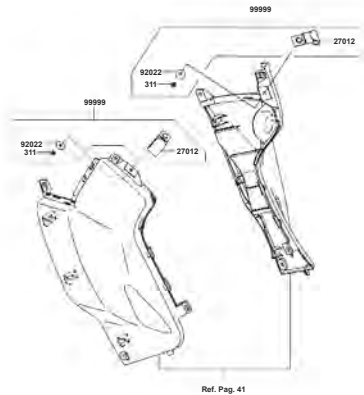
ÍNDICE DE GRÁFICOS

	<p>PÁG. Nº 38</p>		<p>PÁG. Nº 39</p>		<p>PÁG. Nº 40</p>
<p>E-8: Velocímetro</p>		<p>E-9: Cables</p>		<p>E-10: Tapas Laterales / Guardcadena</p>	
	<p>PÁG. Nº 41</p>		<p>PÁG. Nº 42</p>		<p>PÁG. Nº 43</p>
<p>E-11: Carenajes</p>		<p>E-12: Farola</p>		<p>F-3: Stop</p>	

ÍNDICE DE GRÁFICOS

	<p>F-4: Direccionales</p> <p>PÁG. N° 44</p>		<p>F-5: Equipo Eléctrico</p> <p>PÁG. N° 45</p>		<p>F-6: Swiche de Encendido</p> <p>PÁG. N° 46</p>
	<p>F-7: Carenaje Farola</p> <p>PÁG. N° 47-48</p>		<p>F-8: Calcomanías (Rojo)</p> <p>PÁG. N° 49</p>		<p>F-9: Calcomanías (Negro)</p> <p>PÁG. N° 50</p>

ÍNDICE DE GRÁFICOS

				 <p style="text-align: right; font-size: small;">Ref. Pág. 41</p>	
F-10: Calcomanías (Azul)	PÁG. Nº 51	F-11: Herramientas	PÁG. Nº 52	F-12: Partes Opcionales	PÁG. Nº 53

B-3 Culata

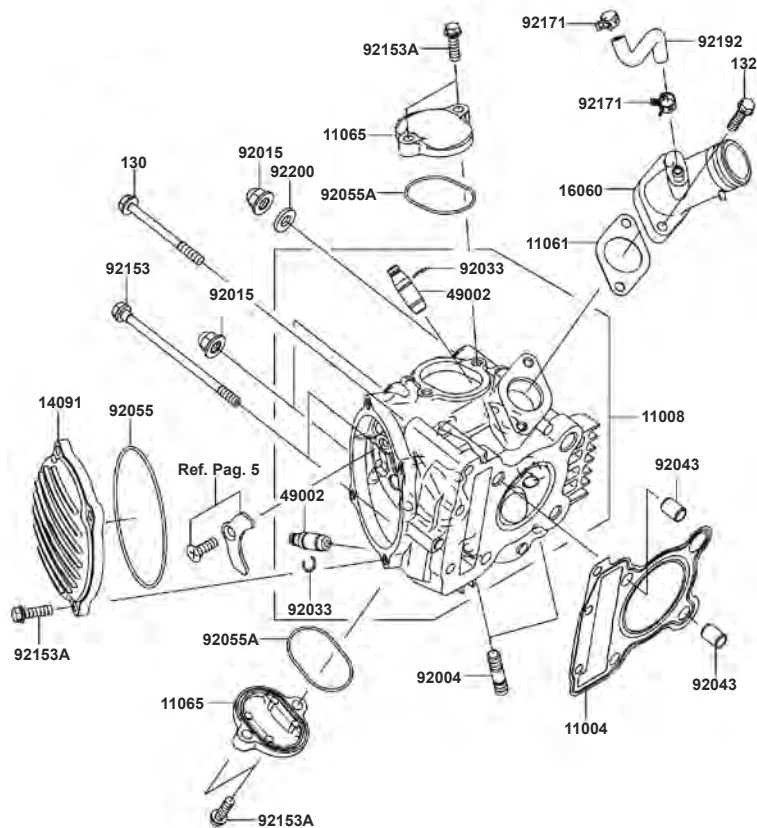


Fig. No.	Parte No.	Descripción	Cantidad MAGIC II		
			'10		
			BAF		
11004	11004-0028	Junta Culata	1		
11008	11008-0045	Culata	1		
11061	11061-0075	Junta Conducto Gasolina	1		
11065	11065-1177	Tapa Balancines	2		
14091	14091-0160	Cubierta Culata	1		
16060	16060-0018	Conducto Gasolina	1		
49002	49002-1130	Guía Válvulas	AR		
92004	92004-1060	Tornillo 8x28.5	2		
92015	92015-1151	Tuerca 8mm	4		
92033	92033-1247	Pin Circular	2		
92043	92043-0100	Pin Guía Culata	2		
92055	92055-0067	O'Ring	1		
92055A	92055-1231	Anillo Retén Tapa Culata	2		
92153	92153-0987	Tornillo 6x106	2		
92153A	92153-1184	Tornillo 6x20	8		
92171	92171-1051	Abrazadera	2		
92192	92192-0613	Conducto	1		
92200	92200-1631	Arandela	1		
130	130CD0665	Tornillo 6x65	1		
132	132BD0625	Tornillo 6x25	2		

B-4

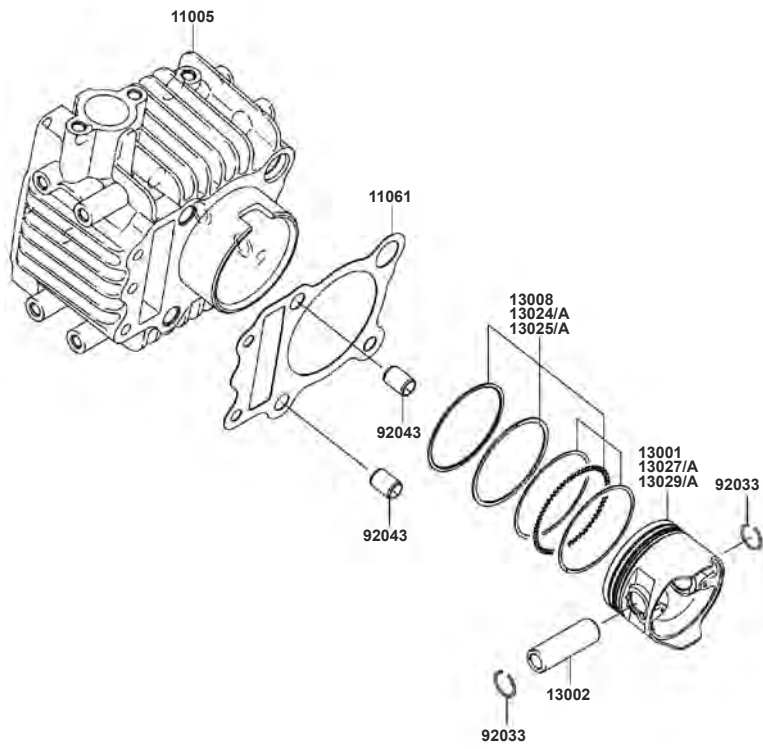
Cilindro / Pistón


Fig. No.	Parte No.	Descripción	Cantidad MAGIC II			
			'10			
11005	11005-0046	Cilindro	1			
11061	11061-0139	Junta Cilindro	1			
13001	13001-0074	Pistón STD	1			
13002	13002-0012	Pasador Pistón	1			
13008	13008-0011	Anillos STD	1			
13024	13024-0007	Anillos 1.00	1			
13024A	13024-0008	Anillos 0.75	1			
13025	13025-0008	Anillos 0.50	1			
13025A	13025-0009	Anillos 0.25	1			
13027	13027-0011	Pistón 1.00	1			
13027A	13027-0012	Pistón 0.75	1			
13029	13029-0015	Pistón 0.50	1			
13029A	13029-0016	Pistón 0.25	1			
92033	92033-1072	Pines Pasador Pistón	2			
92043	92043-0100	Pin Pasador Base Culata	2			

B-5 Filtro de Aire

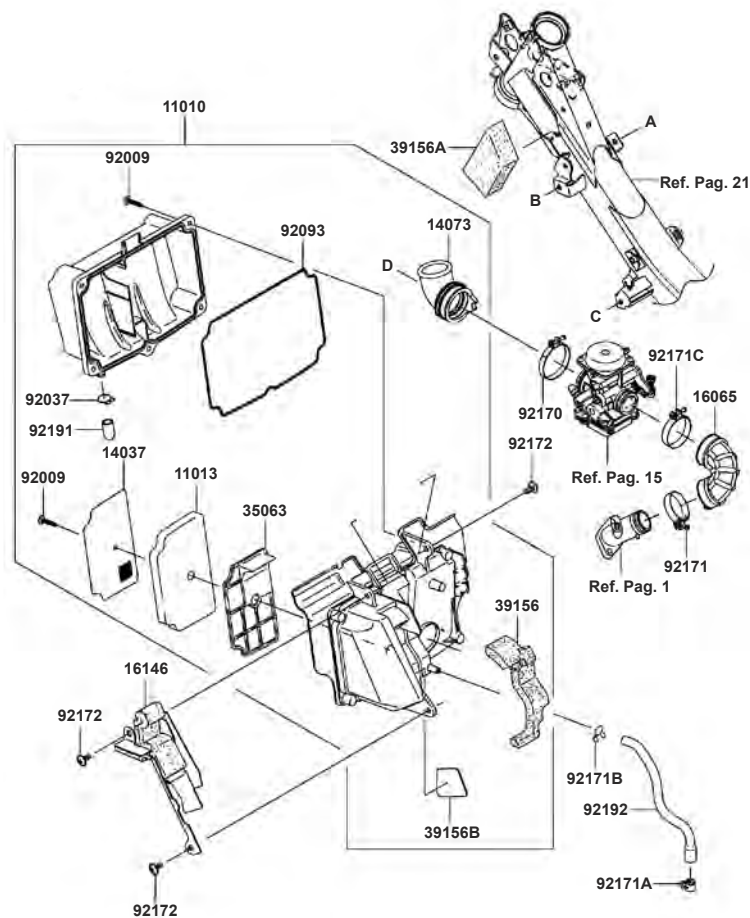


Fig. No.	Parte No.	Descripción	Cantidad MAGIC II		
			'10		
			BAF		
11010	11010-0148	Caja Filtro Aire Completa	1		
11013	11013-0006	Elemento Filtro Aire	1		
14037	14037-0019	Rejilla Filtro Aire	1		
14073	14073-0107	Conducto Filtro Aire	1		
16065	16065-0039	Soporte Carburador	1		
16146	16146-0035	Soporte Filtro Aire	1		
35063	35063-0096	Rejilla Filtro Aire	1		
39156	39156-0116	Almohadilla Filtro Aire	1		
39156A	39156-0117	Almohadilla Filtro Aire	1		
39156B	39156-0407	Almohadilla Filtro Aire	1		
92009	92009-1986	Tornillo 5x25	6		
92037	92037-1900	Abrazadera	1		
92093	92093-0019	Empaque Tapa Filtro	1		
92170	92170-1808	Abrazadera	1		
92171	92171-0691	Abrazadera	1		
92171A	92171-1055	Abrazadera	1		
92171B	92171-1521	Abrazadera	1		
92171C	92171-1591	Abrazadera	1		
92172	92172-0055	Tornillo 6x14	3		
92191	92191-1685	Conducto Drenaje	1		
92192	92192-0181	Conducto	1		

B-6 Silenciador

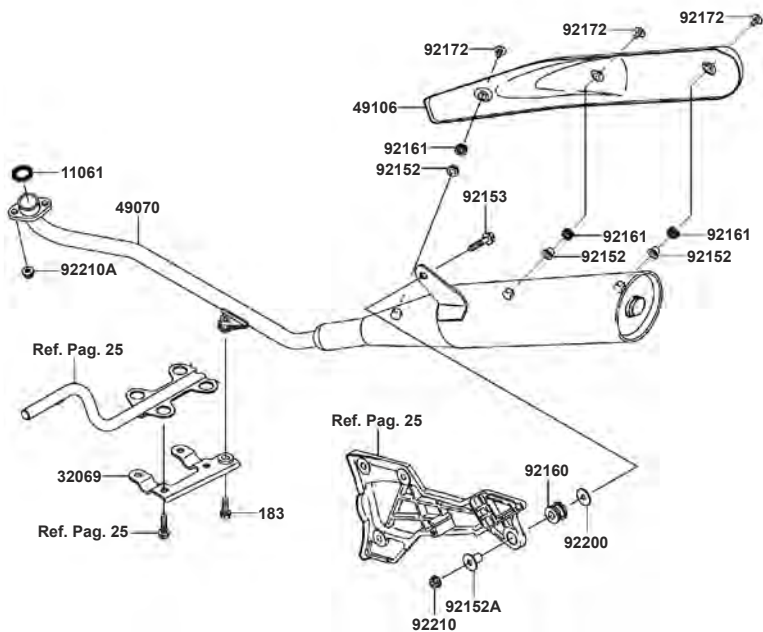


Fig. No.	Parte No.	Descripción	Cantidad MAGIC II			
			'10			
			BAF			
11061	11061-0183	Junta Tubo Escape				1
32069	32069-0138	Soporte Mofle				1
49070	49070-0015	Silenciador				1
49106	49106-0030	Cubierta Mofle				1
92152	92152-0334	Buje Silenciador				3
92152A	92152-1104	Buje Silenciador				1
92153	92153-1186	Tornillo 8x35				1
92160	92160-1116	Antivibrante Mofle				1
92161	92161-0306	Antivibrante				3
92172	92172-0194	Tornillo				3
92200	92200-1446	Arandela				1
92210	92210-0177	Tuerca 8 mm				1
92210A	92210-0381	Tuerca 8 mm				2
183	183H0825	Tornillo 8x25				1

B-7 Válvulas

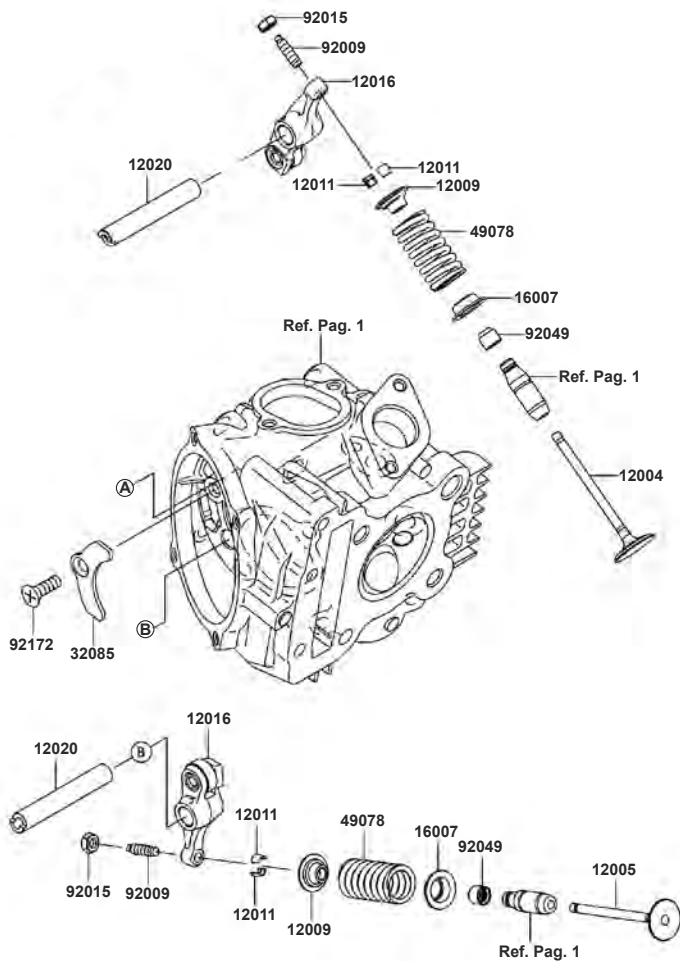


Fig. No.	Parte No.	Descripción	Cantidad MAGIC II			
			'10			
			BAF			
12004	12004-1158	Válvula Admisión	1			
12005	12005-1331	Válvula Escape	1			
12009	12009-1073	Asiento Resorte Válvula	2			
12011	12011-1053	Cuña Válvula	4			
12016	12016-0018	Balancines	2			
12020	12020-0006	Pasador Balancines	2			
16007	16007-1187	Asiento Resorte Válvula	2			
32085	32085-0070	Platina Culata	1			
49078	49078-0025	Resorte Válvula	2			
92009	92009-1109	Tornillo Balancines	2			
92015	92015-1137	Tuerca Tornillo Balancín	2			
92049	92049-1349	Retenes Válvula	2			
92172	92172-0187	Tornillo 6x14	1			

B-8 Eje de Levas / Tensor

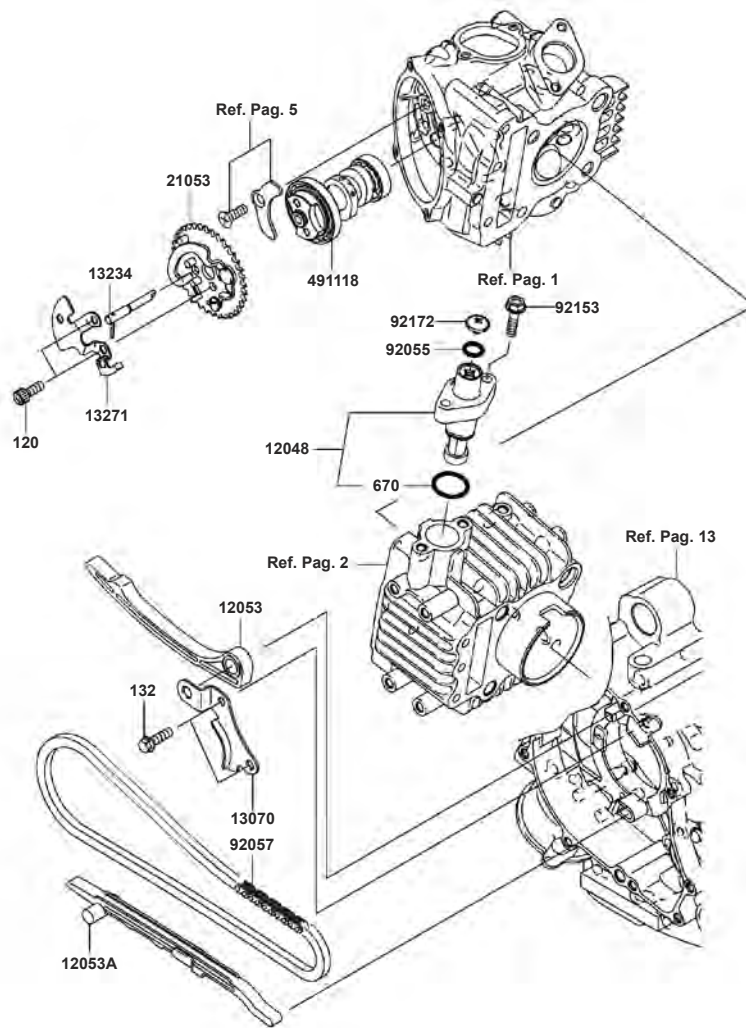


Fig. No.	Parte No.	Descripción	Cantidad MAGIC II		
			'10		
			BAF		
12048	12048-0019	Tensor Cadenilla	1		
12053	12053-0024	Guía Cadenilla	1		
12053A	12053-0047	Guía Cadenilla	1		
13070	13070-0031	Platina Guía Cadenilla	1		
13234	13234-0026	Eje Piñón Eje Levas	1		
13271	13271-0710	Platina Eje Piñón Levas	1		
21053	21053-0002	Piñón Eje Levas	1		
49118	49118-0064	Eje Levas	1		
92055	92055-0060	Anillo Retén	1		
92057	92057-0124	Cadenilla Distribución DHX96L	1		
92153	92153-1185	Tornillo 6x25	2		
92172	92172-0374	Tornillo 6x6	1		
	92153-1945	Tornillo 6x6	1	Alternativa	
120	120CA0616	Tornillo 6x6	2		
132	132BA0620	Tornillo 6x20	2		
670	670D2021	Anillo Retén 21 mm	1		

B-9 Cigüeñal

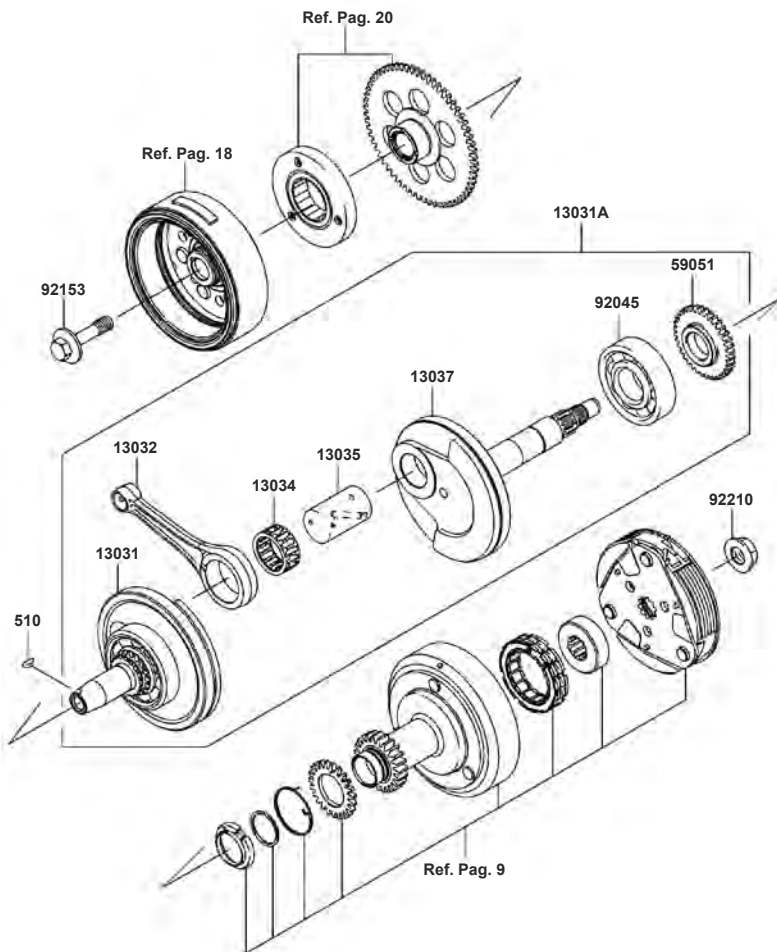


Fig. No.	Parte No.	Descripción	Cantidad MAGIC II			
			'10			
			BAF			
13031	13031-0037	Pesa Izquierda Cigüeñal	1			
13031A	13031-0080	Cigüeñal	1			
13032	13032-0022	Biela Cigüeñal (Sola)	1			
13034	13034-0010	Rodillo Pasador Biela	1			
13035	13035-1092	Pasador Biela	1			
13037	13037-0101	Pesa Derecha Cigüeñal	1			
59051	59051-0021	Piñón Cigüeñal 36T	1			
92045	92045-0018	Balinera	1			
92153	92153-0899	Tornillo 10x40	1			
92210	92210-0204	Tuerca 14 mm	1			
510	510A3100	Cuña Cigüeñal	1			

B-10 Pedal Crank

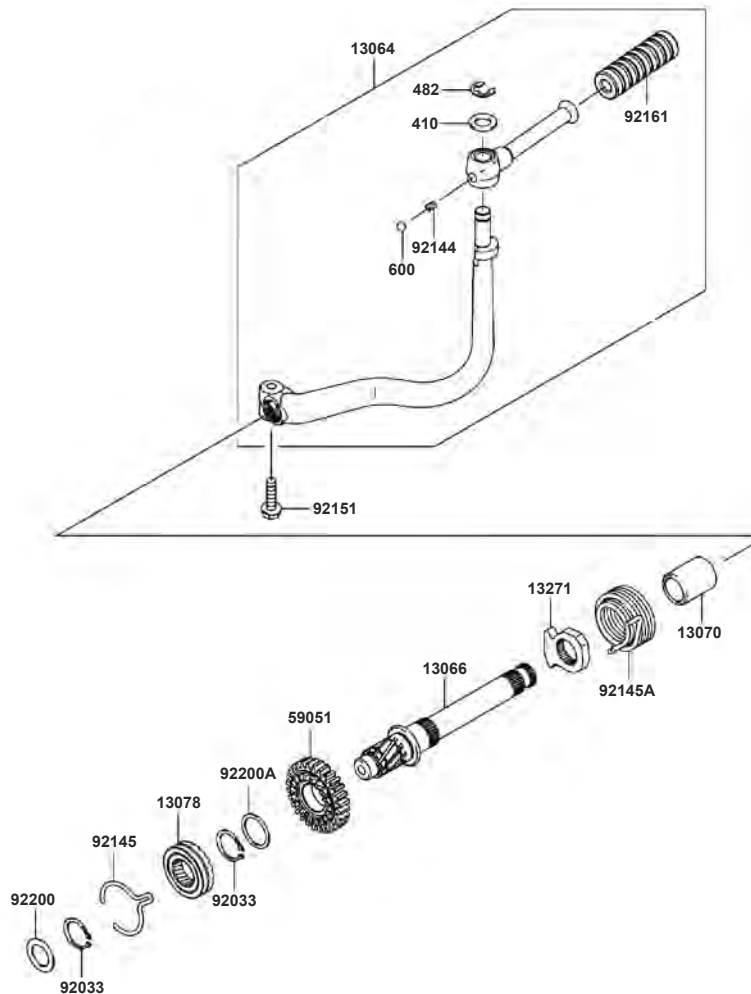


Fig. No.	Parte No.	Descripción	Cantidad MAGIC II		
			'10		
			BAF		
13064	13064-0050	Pedal Crank		1	
13066	13066-0005	Eje Crank		1	
13070	13070-0032	Guía Resorte Crank		1	
13078	13078-0004	Piñón Crank		1	
13271	13271-0880	Platina Eje Crank		1	
59051	59051-0020	Piñón Crank 28T		1	
92033	92033-0038	Pin Eje Crank		2	
92144	92144-1791	Resorte Pedal Crank		1	
92145	92145-0158	Resorte Pedal Crank		1	
92145A	92145-0159	Resorte Pedal Crank		1	
92151	92151-1546	Tornillo 6x25		1	
92161	92161-1250	Caucho Pedal Crank		1	
92200	92200-0102	Arandela		1	
92200A	92200-0104	Arandela		1	
410	410AA1000	Arandela		1	
	410B1000	Arandela		1	Alternativa
482	482EA8000	Pin Seguridad		1	
	482L8000	Pin Seguridad		1	Alternativa
600	600A0800	Balín		1	

B-11 Clutch

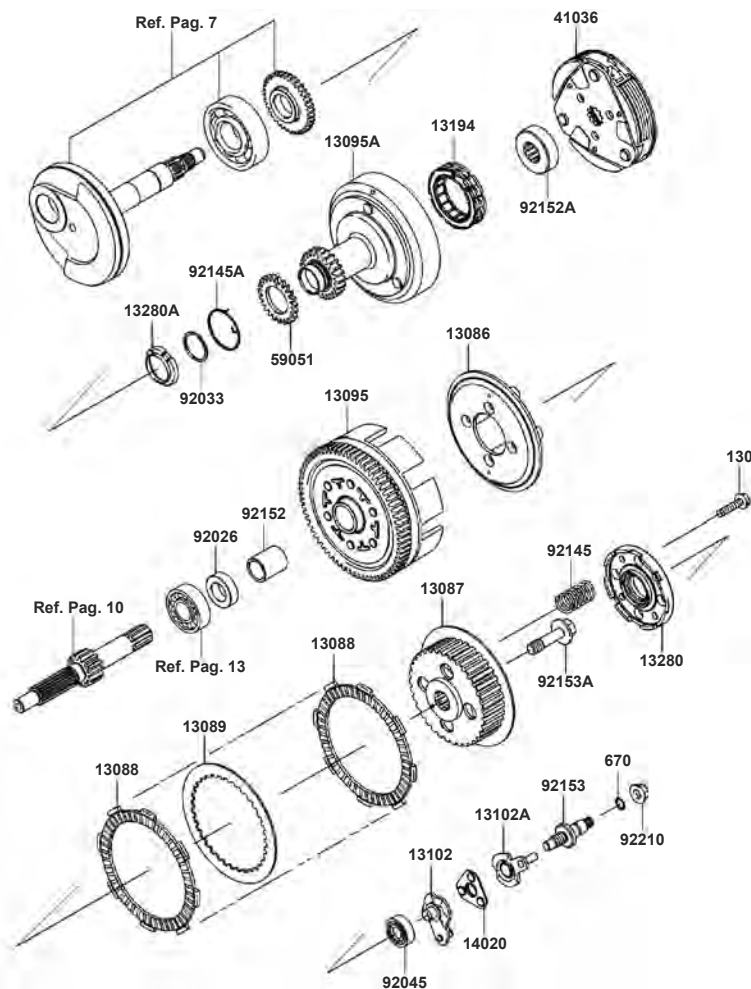


Fig. No.	Parte No.	Descripción	Cantidad MAGIC II		
			'10		
			BAF		
13086	13086-0003	Porta Resortes Clutch	1		
13087	13087-0022	Corona Interna Clutch	1		
13088	13088-1115	Discos Clutch	5		
13089	13089-1108	Discos Metálicos Clutch	4		
13095	13095-0013	Corona Clutch	1		
13095A	13095-0077	Corona Clutch Centrifugo	1		
13102	13102-0010	Leva Interna Clutch	1		
13102A	13102-1135	Leva Interna Clutch	1		
13194	13194-1103	Clutch Centrifugo	1		
13280	13280-0151	Soporte Corona Clutch	1		
13280A	13280-1250	Arandela Clutch	1		
14020	14020-1100	Platina Deslizante Clutch	1		
41036	41036-0183	Clutch Centrifugo	1		
59051	59051-0025	Piñon Clutch 23T	1		
92026	92026-0047	Buje	1		
92033	92033-1065	Pin	1		
92045	92045-1402	Balinerá	1		
92145	92145-0271	Resortes Clutch	4		
92145A	92145-1457	Resorte Clutch Centrifugo	1		
92152	92152-0283	Buje	1		
92152A	92152-1370	Buje Clutch Centrifugo	1		
92153	92153-0525	Tornillo Tensor Clutch	1		
92153A	92153-0794	Tornillo 10x36	1		
92210	92210-0004	Tuerca 8 mm	1		
130	130BA0625	Tornillo 6x25	4		
670	670B1508	Anillo Retén	1		

B-12 Transmisión

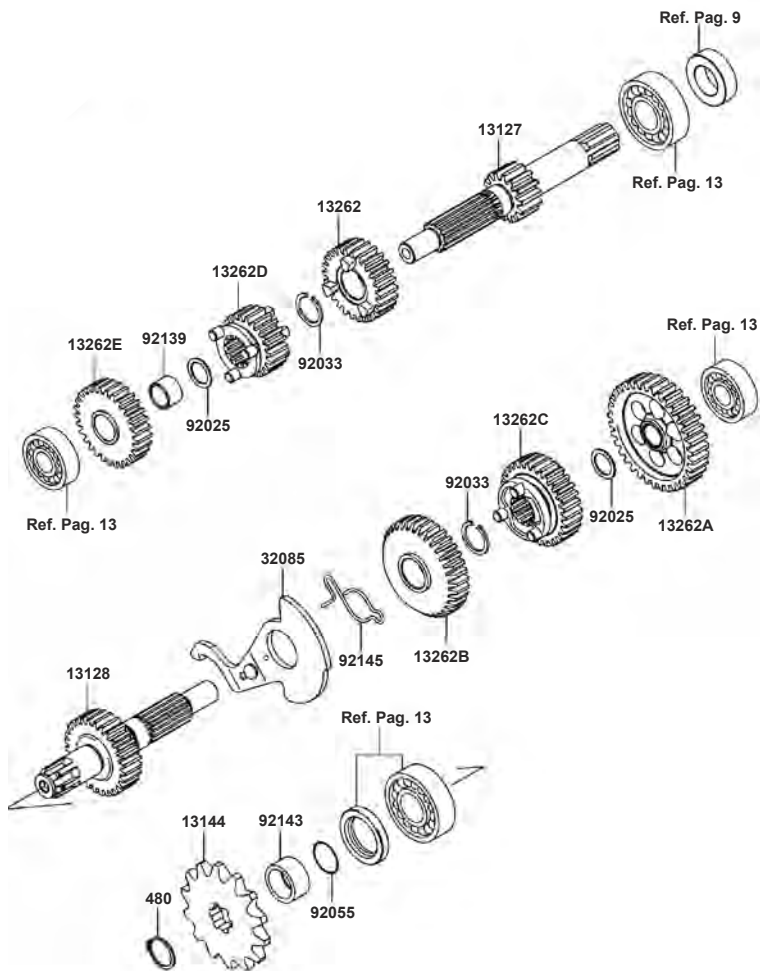


Fig. No.	Parte No.	Descripción	Cantidad MAGIC II			
			'10			
			BAF			
13127	13127-0026	Eje Caja	1			
13128	13128-0023	Eje Caja	1			
13144	13ZK09C/00	Piñón Salida 13T	1			
	13144-0016	Piñón Salida 14T	1	Opcional		
13262	13262-0222	Piñón de 3a 26T	1			
13262A	13262-0223	Piñón Caja 35T	1			
13262B	13262-0224	Piñón de 2a 35T	1			
13262C	13262-0225	Piñón de 3a 30T	1			
13262D	13262-0226	Piñón de 2a 22T	1			
13262E	13262-0302	Piñón de 4a 29T	1			
32085	32085-0076	Platina Piñón Caja	1			
92025	92025-1280	Arandela Caja	2			
92033	92033-1060	Pin de Seguridad	2			
92055	92055-1235	O'Ring	1			
92139	92139-0055	Buje	1			
92143	92143-1680	Buje Piñón Salida	1			
92145	92145-0392	Resorte Platina Caja	1			
480	480J1700	Pin de Seguridad 17 mm	1			

B-13 Selector de Cambios

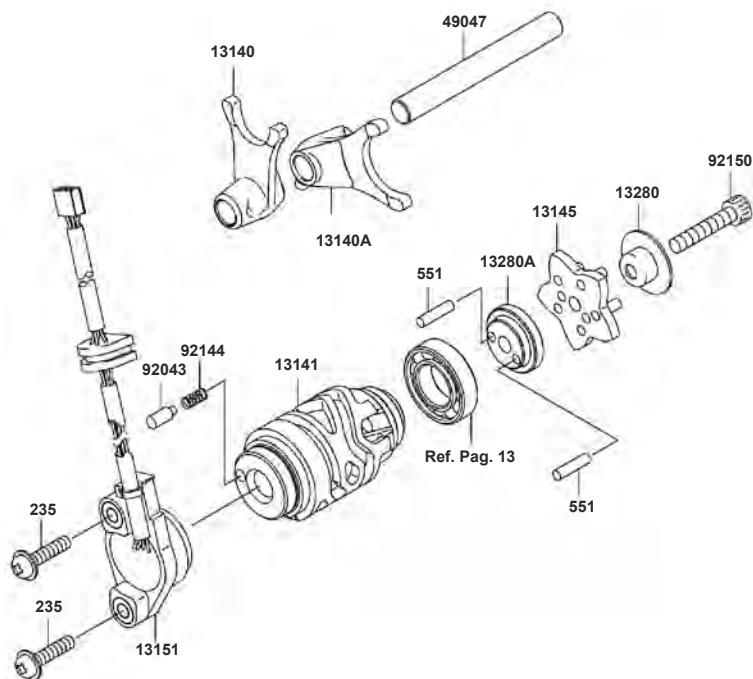


Fig. No.	Parte No.	Descripción	Cantidad MAGIC II			
			'10			
13140	13140-0018	Horquilla Cambios	1			
13140A	13140-0019	Horquilla Cambios	1			
13141	13141-0011	Selector de Cambios	1			
13145	13145-0018	Estrella Selector Cambios	1			
13151	13151-0015	Swiche Indicador Cambios	1			
13280	13280-0142	Soporte Selector	1			
13280A	13280-0191	Soporte Selector	1			
49047	49047-0016	Pasador Horquilla Cambios	1			
92043	92043-1385	Pin	1			
92144	92144-1245	Resorte Selector Cambios	1			
92150	92150-1433	Tornillo Selector	1			
235	235B0522	Tornillo 5x22	2			
551	551A0416	Pin Guía	2			

B-14 Eje de Cambios

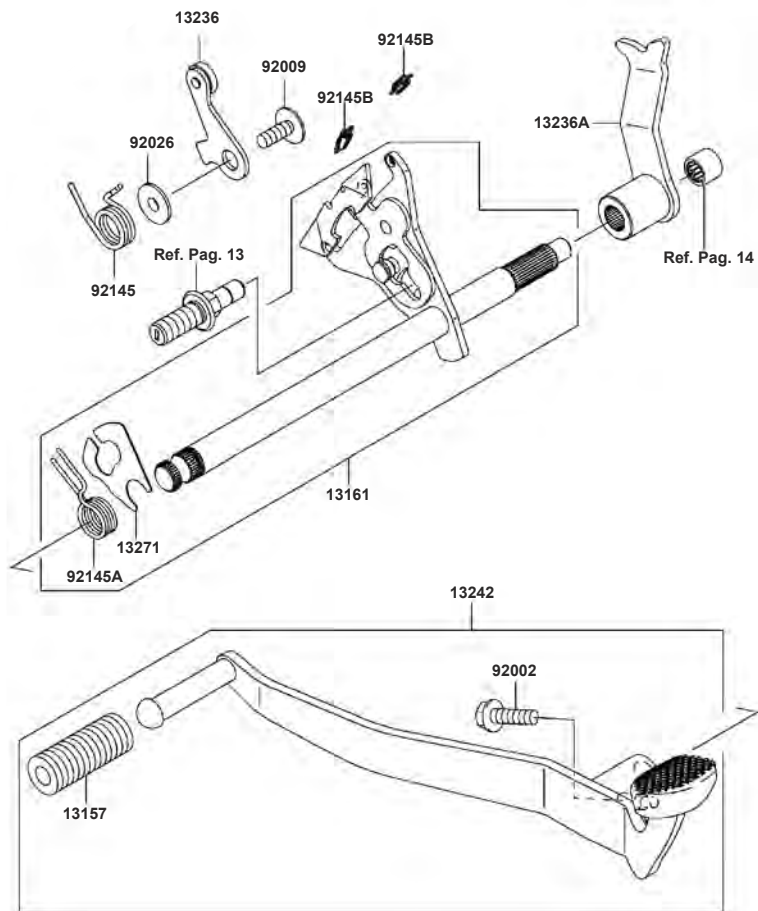


Fig. No.	Parte No.	Descripción	Cantidad MAGIC II		
			'10		
			BAF		
13157	13157-004	Caucho Palanca Cambio	1		
13161	13161-0037	Eje Cambios	1		
13236	13236-0067	Leva Eje Cambios	1		
13236A	13236-0095	Leva Eje Cambios	1		
13242	13242-0025	Pedal Cambios	1		
13271	13271-0646	Platina	1		
92002	92002-1237	Tornillo 6x20	1		
92009	92009-1694	Tornillo 6x16	1		
92026	92026-1217	Separador	1		
92145	92145-0269	Resorte Leva	1		
92145A	92145-0270	Resorte Eje Cambios	1		
92145B	92145-0405	Resorte Eje Cambios	2		

C-3 Carcasas

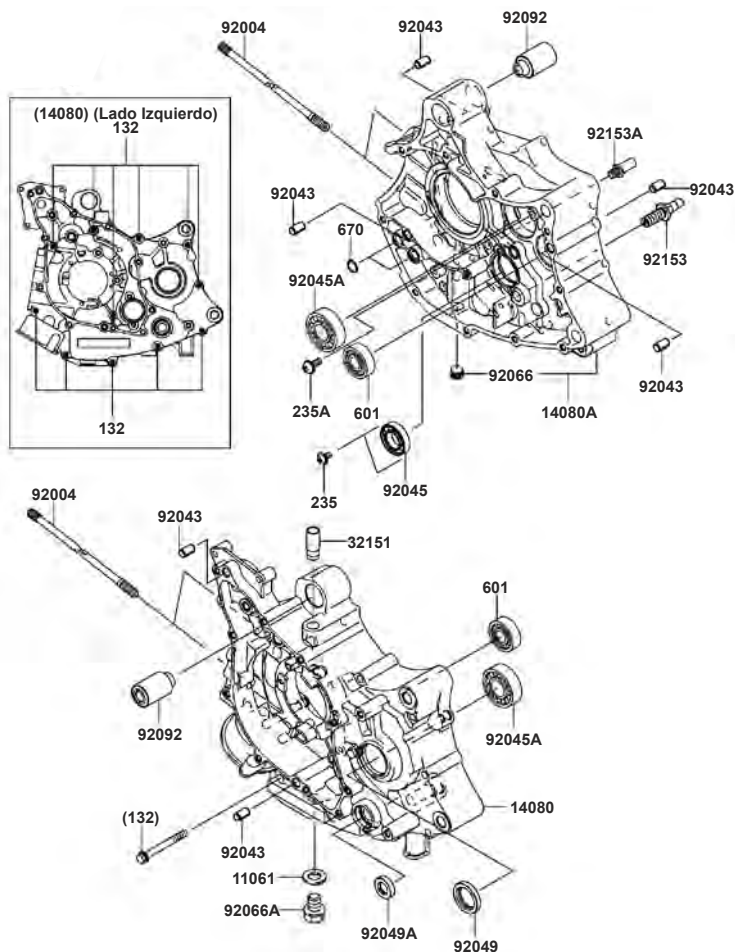


Fig. No.	Parte No.	Descripción	Cantidad MAGIC II		
			'10		
			BAF		
11061	11061-0265	Arandela	1		
14080	14080-0075	Carcasa Izquierda	1		
14080A	14080-0076	Carcasa Derecha	1		
32151	32151-1961	Conducto Aceite	1		
92004	92004-0030	Espárragos Cilindro	4		
92043	92043-0099	Pin Guía Carcasa	6		
92045	92045-0040	Balinera 6804C5	1		
92045A	92045-0119	Balinera 6203	2		
92049	92049-1429	Retén Eje Salida	1		
92049A	92049-1431	Retén Eje Clutch	1		
92066	92066-1110	Tapón	1		
92066A	92066-1174	Tapón Drenaje Aceite	1		
92092	92092-0010	Buje Carcasa	2		
92153	92153-0882	Tornillo 10x23.5	1		
92153A	92153-0894	Tornillo 8x9	1		
132	132BA0655	Tornillo 6x55	11		
235	235AA0510	Tornillo 5x10	2		
235A	235AA0614	Tornillo 6x14	1		
601	601A6201	Balinera	2		
670	670B1510	Anillo Retén	2		

C-4 Cubierta Volante / Cubierta Cadena

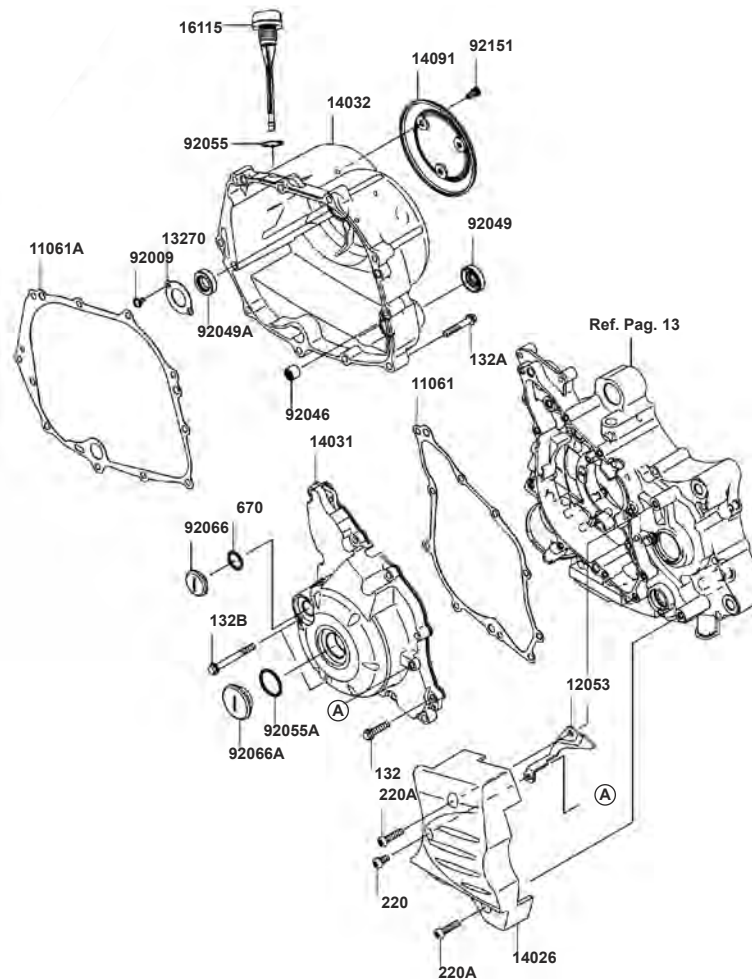


Fig. No.	Parte No.	Descripción	Cantidad MAGIC II		
			'10		
			BAF		
11061	11061-0140	Junta Tapa Volante	1		
11061A	11061-0141	Junta Carcasa Clutch	1		
12053	12053-0045	Guía Cadena Transmisión	1		
13270	13270-1800	Platina Fijar Balinera	1		
14026	14026-0005-D3	Cubierta Cadena	1		
14031	14031-0039-D3	Cubierta Volante	1		
14032	14032-0047-D3	Carcasa Clutch	1		
14091	14091-0159-6Z	Cubierta Carcaza Clutch	1		
16115	16115-0008	Tapón Aceite	1		
92009	92009-1745	Tornillo Platina Carcasa	2		
92046	92046-0013	Rodillo Carcasa Clutch	1		
92049	92049-0051	Reten Eje Crank 12x28x7	1		
92049A	92049-1430	Reten Carcasa Clutch	1		
92055	92055-0024	Anillo Retén	1		
92055A	92055-1695	Anillo Retén	1		
92066	92066-1196	Tapón	1		
92066A	92066-1565	Tornillo	1		
92151	92151-1212	Tornillos 5x8	3		
132	132BA0625	Tornillo 6x25	8		
132A	132BA0635	Tornillo 6x35	10		
132B	132BA0655	Tornillo 6x55	2		
220	220AD0612	Tornillo 6x12	1		
220A	220AD0625	Tornillo 6x25	2		
670	670B2016	Anillo Retén	1		

C-5 Carburador (1/2)

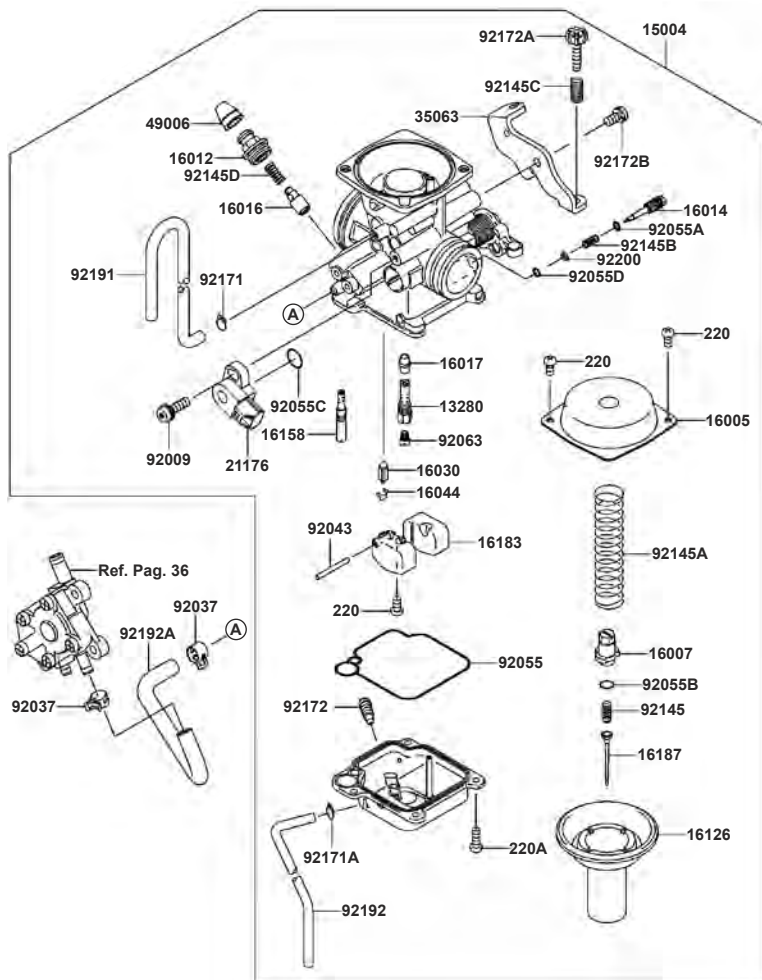


Fig. No.	Parte No.	Descripción	Cantidad MAGIC II		
			'10	BAF	
13280	13280-0147	Difusor	1		
	13280-0235	Difusor	1	Alternativo	
15004	15004-0021	Carburador	1		
	15004-0025	Carburador	1	Alternativo	
16005	16005-0003	Tapa Carburador	1		
16007	16007-0020	Arandela Carburador	1		
16012	16012-0003	Tapón Choke	1		
16014	16014-0010	Tornillo Aire Carburador	1		
	16014-0014	Tornillo Aire Carburador	1	Alternativo	
16016	16016-0014	Válvula Choke	1		
16017	16017-0009	Boquerel Carburador	1		
16030	16030-1007	Aguja Carburador	1		
16044	16044-007	Pin Aguja Flotador	1		
16126	16126-0020	Diafragma Carburador	1		
16158	16158-0003	Boquerel De Baja	1		
16183	16183-0003	Flota Carburador	1		
16187	16187-0173	Aguja Diafragma Carburador	1		
21176	21176-0039	Sensor Acelerador	1		
35063	35063-0224	Leva Choke	1		
49006	49006-0039	Guardapolvo	1		
92009	92009-1981	Tornillo Sensor Acelerador	1		
92037	92037-1601	Abrazadera	2		
92043	92043-1207	Pin	1		
92055	92055-0084	Anillo Retén	1		
92055A	92055-1053	Anillo Retén	1		
92055B	92055-1223	Anillo Retén	1		
92055C	92055-1671	Anillo Retén	1		
92055D	92055-3754	Anillo Retén	1		

C-6 Carburador (2/2)

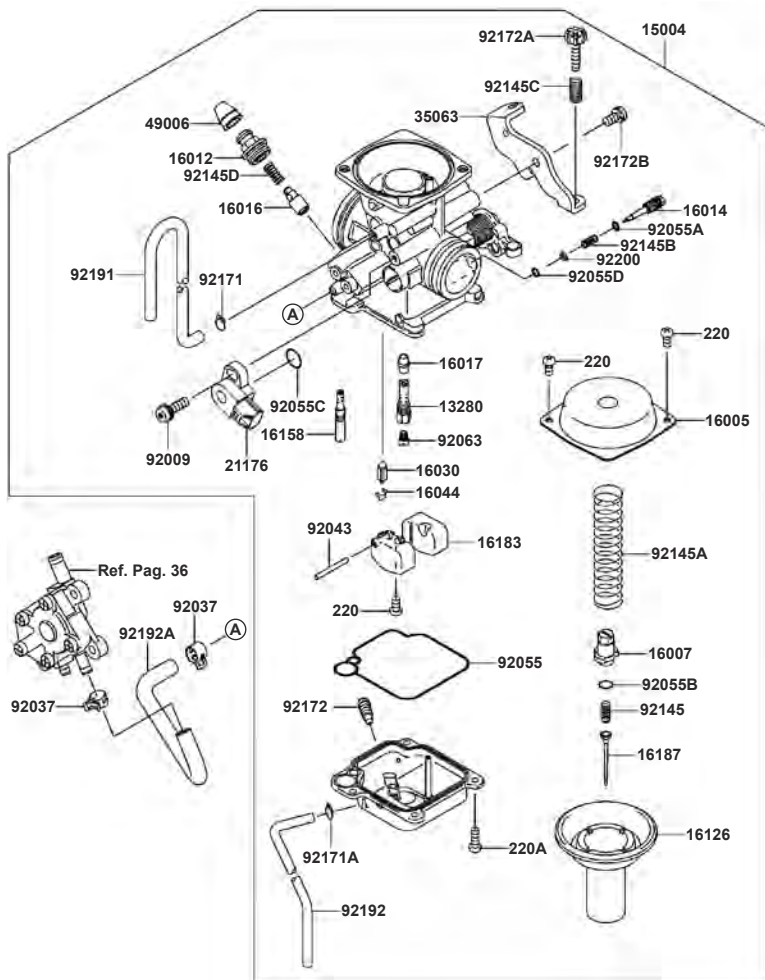


Fig. No.	Parte No.	Descripción	Cantidad MAGIC II		
			'10		
			BAF		
92063	92063-1326	Boquerel No.85		1	
92145	92145-0309	Resorte Aguja Diafragma		1	
92145A	92145-0310	Resorte Carburador		1	
92145B	92145-0311	Resorte Carburador		1	
92145C	92145-0312	Resorte Carburador		1	
92145D	92145-0313	Resorte		1	
92171	92171-0494	Abrazadera		1	
92171A	92171-1430	Abrazadera		1	
92172	92172-0211	Tornillo Drenaje		1	
92172A	92172-0212	Tornillo Carburador		1	
92172B	92172-0213	Tornillo		1	
92191	92191-1768	Conducto		1	
92192	92192-0233	Conducto		1	
92192A	92192-0612	Conducto		1	
92200	92200-3771	Arandela		1	
220	220AA0408	Tornillo 4x8		3	
220A	220AA0412	Tornillo 4x12		4	

C-7 Bomba de Aceite

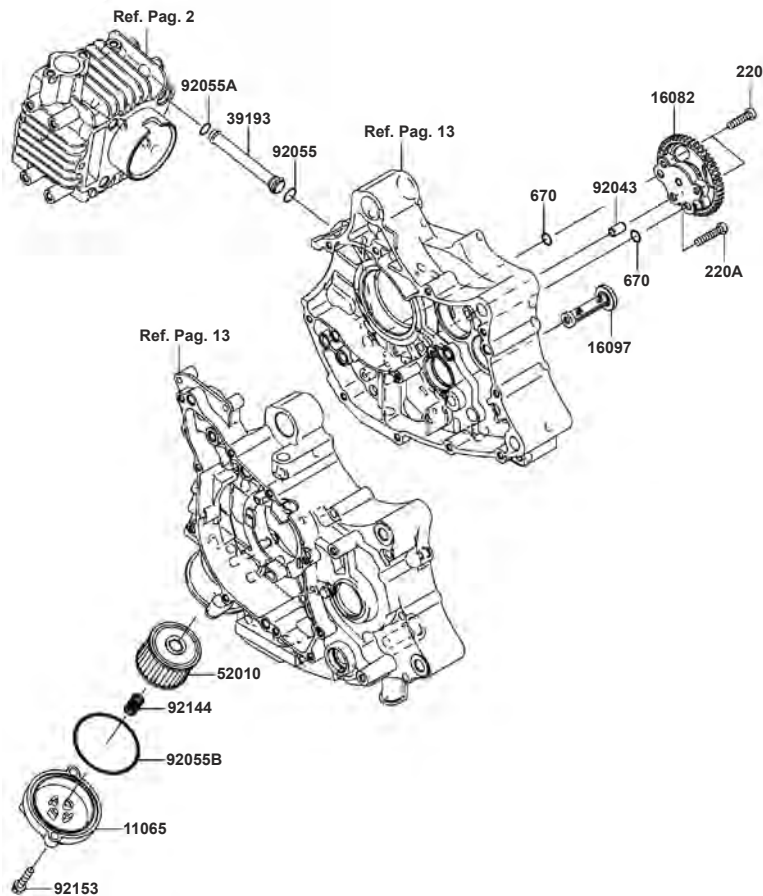


Fig. No.	Parte No.	Descripción	Cantidad MAGIC II		
			'10		
11065	11065-0056	Tapa Filtro Aceite	1		
16082	16082-0004	Bomba Aceite	1		
16097	16097-1071	Filtro Aceite	1		
39193	39193-0023	Manguera Aceite	1		
52010	52010-1053	Filtro Aceite	1		
92043	92043-0099	Pin Guía Carcasa	1		
92055	92055-0047	Anillo Retén	1		
92055A	92055-0061	Anillo Retén	1		
92055B	92055-1708	Anillo Retén	1		
92144	92144-1892	Resorte Filtro Aceite	1		
92153	92153-1184	Tornillo	2		
220	220AA0625	Tornillo 6x25	2		
220A	220AA0630	Tornillo 6x30	1		
670	670B1510	Anillo Retén	2		

C-8 Volante / Plato de Bobinas

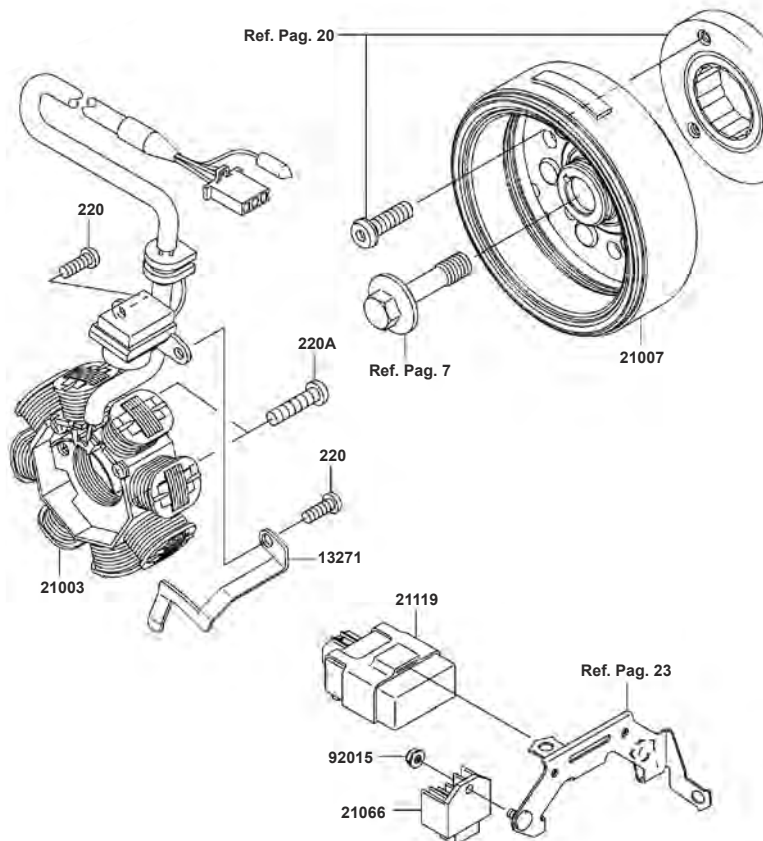


Fig. No.	Parte No.	Descripción	Cantidad MAGIC II			
			'10			
13271	13271-0256	Platina	1			
21003	21003-0014	Plato de Bobinas	1			
21007	21007-0015	Volante	1			
21066	21066-0015	Regulador	1			
21119	21119-0042	C. D. I.	1			
	21119-0093	C. D. I.	1	Alternativa		
92015	92015-1193	Tuerca 6 mm	1			
220	220AA0514	Tornillo 5x14	2			
220A	220AA0625	Tornillo 6x25	2			

C-9 Bobina de Alta

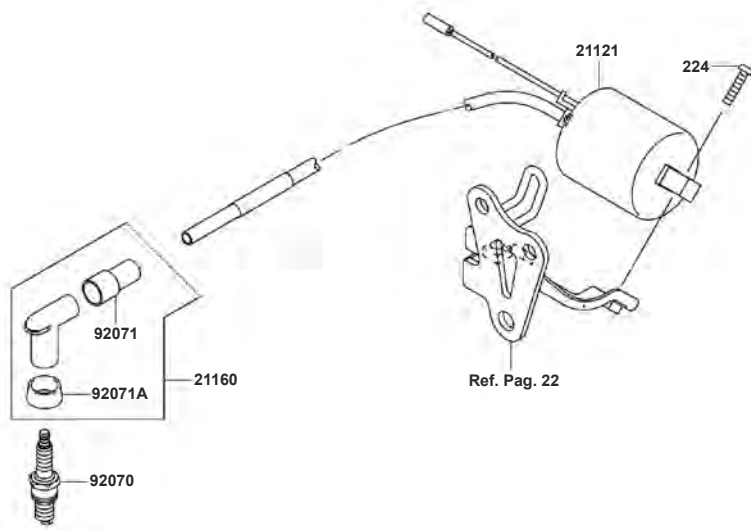


Fig. No.	Parte No.	Descripción	Cantidad MAGIC II			
			'10			
21121	21121-0019	Bobina de Alta	1			
21160	21160-0001	Capuchón Bujía	1			
92070	92070-1232	Bujia C6HSA NGK	1			
92071	92071-0001	Guardapolvo Capuchón Bujía	1			
92071A	92071-0002	Guardapolvo Capuchón Bujía	1			
224	224AA0520	Tornillo 5x20	2			

C-10 Motor de Arranque

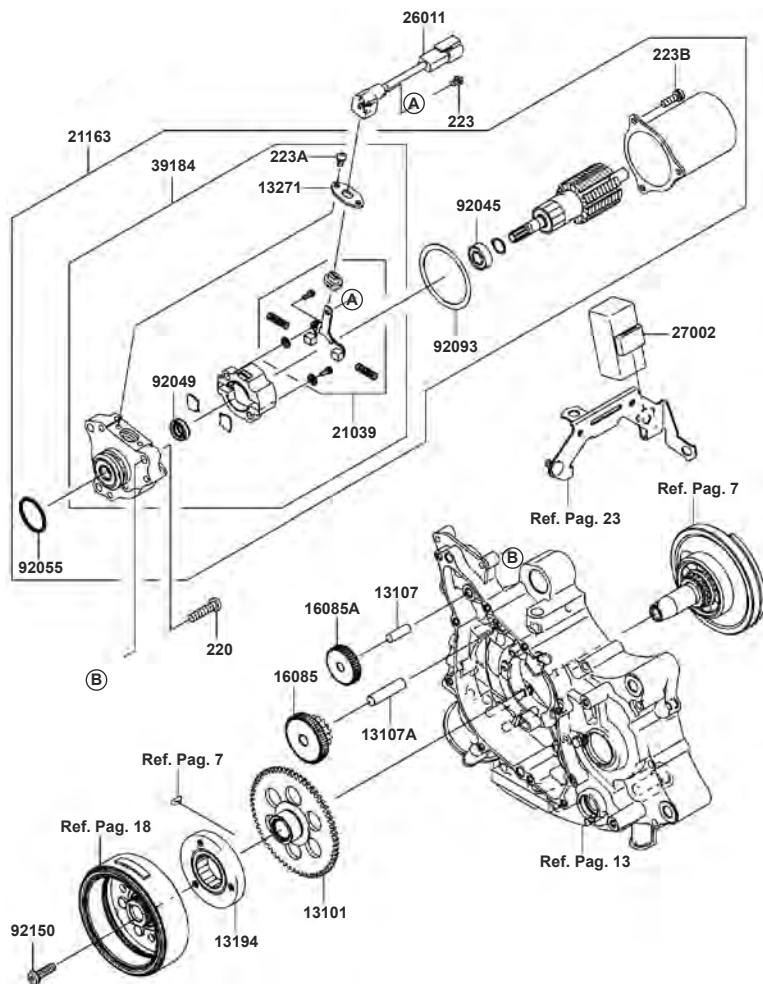


Fig. No.	Parte No.	Descripción	Cantidad MAGIC II		
			'10	BAF	
13101	13101-0061	Piñón Motor Arranque 62T	1		
13107	13107-1142	Eje Arranque	1		
13107A	13107-1143	Eje Arranque	1		
13194	13194-0007	Clutch Centrifugo	1		
13271	13271-0674	Platina	1		
16085	16085-0024	Piñón Arranque 15&59T	1		
16085A	16085-1264	Piñón Arranque 45T	1		
21039	21039-1067	Escobillas Motor Arranque	1		
21163	21163-0049	Motor Arranque	1		
	21163-1325	Motor Arranque	1		Alternativa
26011	26011-0055	Cable Motor Arranque	1		
27002	27002-1118	Relay	1		
39184	39184-0014	Soporte Motor Arranque	1		
	39184-1011	Soporte Motor Arranque	1		Alternativa
92045	92045-1349	Balnera Inducido Arranque	1		
92049	92049-1465	Retén Tapa Motor Arranque	1		
92055	92055-1276	Anillo Retén	1		
92093	92093-1079	Retenedor Arranque	1		
92150	92150-1907	Tornillo 6x20	3		
220	220AD0625	Tornillo 6x25	3		
223	223AA0406	Tornillo 4x16	1		
223A	223AA0408	Tornillo 4x8	2		
223B	223AA0516	Tornillo 5x16	3		

D-3 Chasis

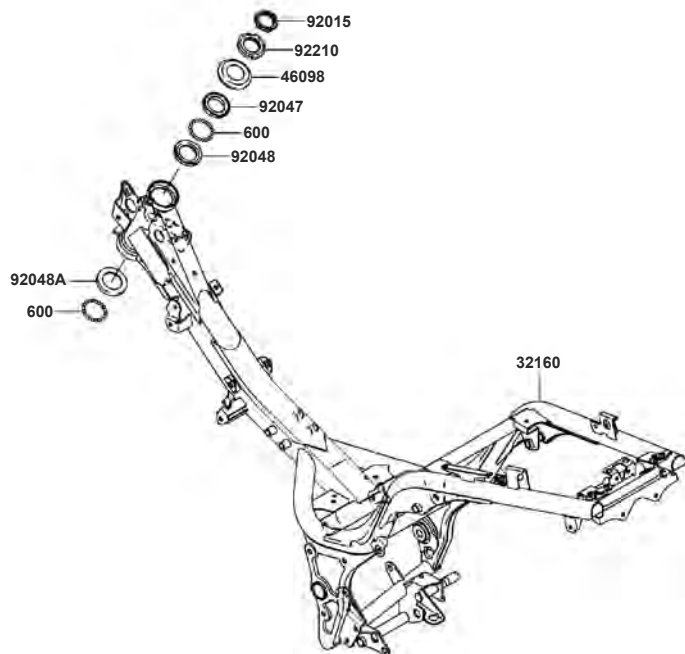


Fig. No.	Parte No.	Descripción	Cantidad MAGIC II			
			'10			
32160	32160-0150	Chasis	1			
46098	46098-016	Cuna Dirección	1			
92015	92015-1901	Tuerca Espiga Central 30 mm	1			
92047	92047-011	Cuna Dirección	1			
92048	92048-006	Cuna Dirección	1			
92048A	92048-008	Cuna Dirección	1			
92210	92210-1378	Tuerca Espiga	1			
600	600A0800	Balines 1/4"	39			

D-4 Soportes de Motor

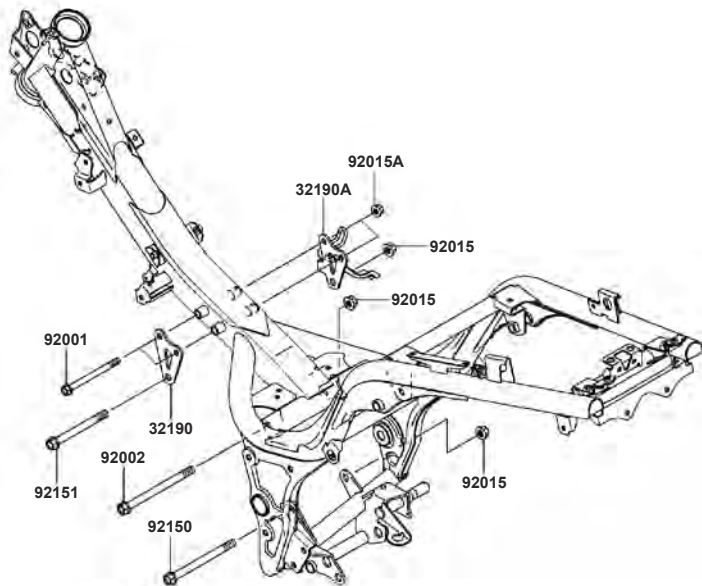


Fig. No.	Parte No.	Descripción	Cantidad MAGIC II			
			'10			
32190	32190-0156	Soporte Motor	1			
32190A	32190-0158	Soporte Motor	1			
92001	92001-1785	Tornillo 8x98	2			
92002	92002-1087	Tornillo 10x130	1			
92015	92015-1180	Tuerca 10 mm	3			
92015A	92015-1406	Tuerca 8 mm	2			
92150	92150-1831	Tornillo 10x120	1			
92151	92151-1196	Tornillos 10x100	1			

D-5 Guantera

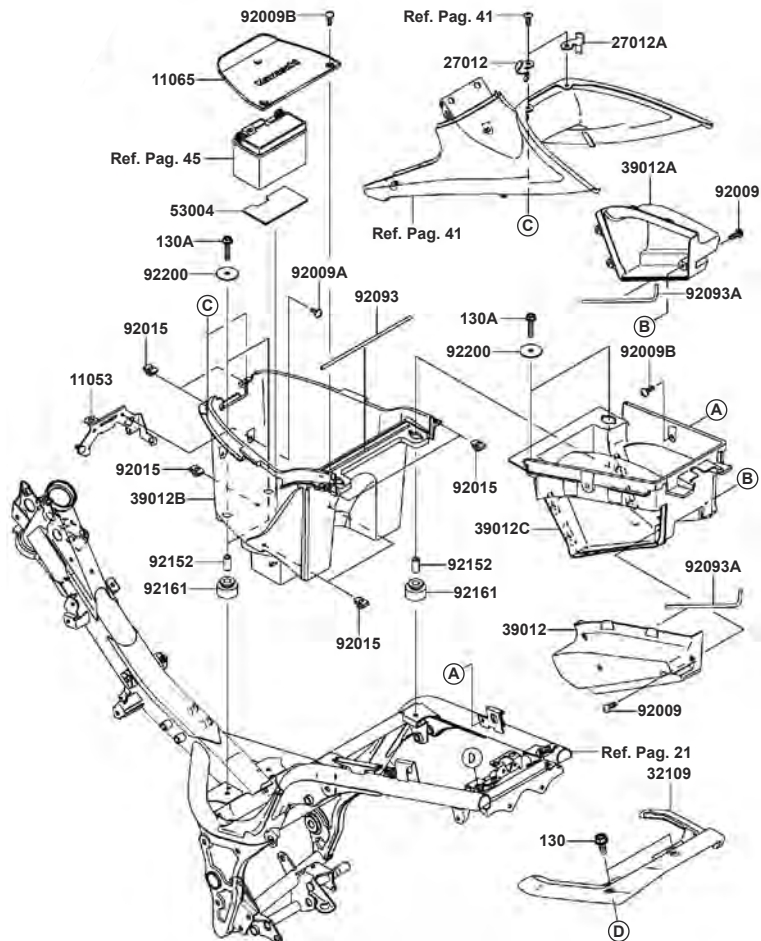


Fig. No.	Parte No.	Descripción	Cantidad MAGIC II		
			'10		
			BAF		
11053	11053-1610	Soporte C.D.I	1		
11065	11065-0051	Tapa Batería	1		
27012	27012-0029	Platina Casco Izquierdo	1		
27012A	27012-0030	Platina Casco Derecha	1		
32109	32109-0010-458	Agarradera Chasis	1		
39012	39012-0003	Tapa Lateral Guantera Izquierda	1		
39012A	39012-0004	Tapa Lateral Guantera Derecha	1		
39012B	39012-0011	Guantera Delantera	1		
39012B	39012-0012	Guantera Trasera	1		
53004	53004-0011	Antivibrante Batería	1		
92009	92009-1197	Tornillo 5x14	6		
92009A	92009-1652	Tornillo	2		
92009B	92009-1654	Tornillo 5x16	5		
92015	92015-1627	Tuerca 5 mm	7		
92093	92093-0021	Junta Guantera	1		
92093A	92093-0055	Junta Guantera	2		
92152	92152-0139	Buje Guantera	4		
92161	92161-0120	Antivibrante Guantera	4		
92200	92200-0106	Arandela	4		
130	130BA0820	Tornillo 8x20	2		
130A	130BB0630	Tornillo 6x30	4		

D-6 Brazo Oscilante / Amortiguador

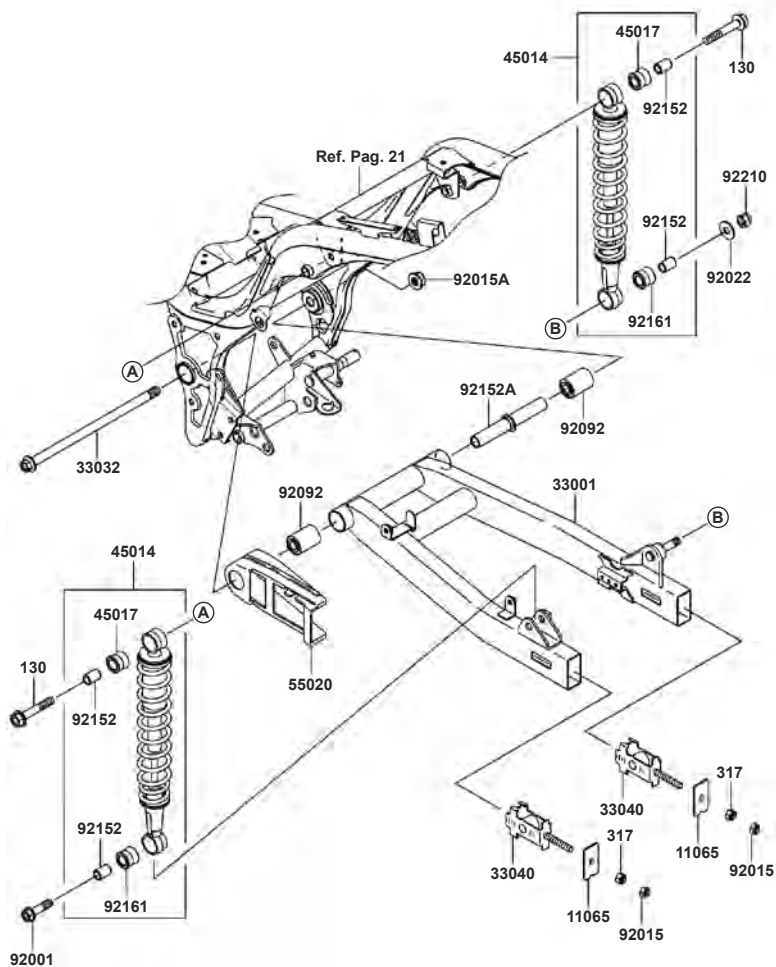


Fig. No.	Parte No.	Descripción	Cantidad MAGIC II		
			'10		
			BAF		
11065	11065-0187	Platina Tensor Cadena	2		
33001	33001-0074-10	Brazo Oscilante	1		
33032	33032-0017	Eje Brazo Oscilante	1		
	33032-0014	Eje Brazo Oscilante	1	Alternativa	
33040	33040-0011	Tensor Cadena	2		
45014	45014-0127	Amortiguador	2		
45017	45017-015	Buje Amortiguador	2		
55020	55020-0071	Protector Cadena	1		
92001	92001-1293	Tornillo 1x38	1		
92015	92015-1364	Tuerca 8 mm	2		
92015A	92015-1426	Tuerca 12 mm	1		
92022	92022-044	Arandela 10 mm	1		
92092	92092-1089	Buje Brazo Oscilante	2		
92152	92152-0086	Buje Amortiguador	4		
92152A	92152-0408	Buje Brazo Oscilante	1		
92161	92161-1262	Buje Amortiguador	2		
92210	92210-0175	Tuerca 10 mm	1		
130	130BB1060	Tornillo 10x60	2		
317	317B0800	Tuerca 8 mm	2		

D-7 Reposapies

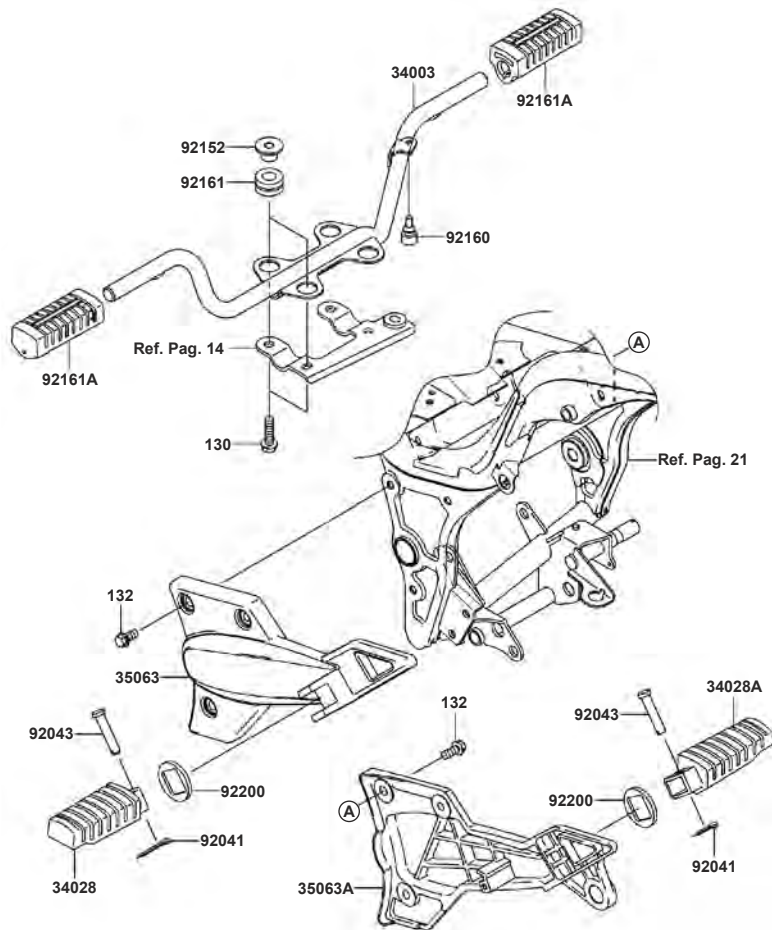


Fig. No.	Parte No.	Descripción	Cantidad MAGIC II		
			'10		
			BAF		
34003	34003-0034	Reposapie Conductor		1	
34028	34028-1401	Caucho Reposapie Pasajero Izquierdo		1	
34028A	34028-1402	Caucho Reposapie Pasajero Derecho		1	
35063	35063-0242-458	Platina Reposapie Trasero Izquierdo		1	
35063A	35063-0243-458	Platina Reposapie Trasero Derecho		1	
92041	92041-0008	Pin		2	
92043	92043-0045	Pin Pasador		2	
92152	92152-0267	Buje		4	
92160	92160-1821	Antivibrante Reposapie		1	
92161	92161-0220	Antivibrante Reposapie		4	
92161A	92161-0221	Caucho Reposapie Conductor		2	
92200	92200-1252	Arandela		2	
130	130BB0830	Tornillo 8x30		4	
132	132BA0816	Tornillo 8x16		6	

D-8 Guardabarros

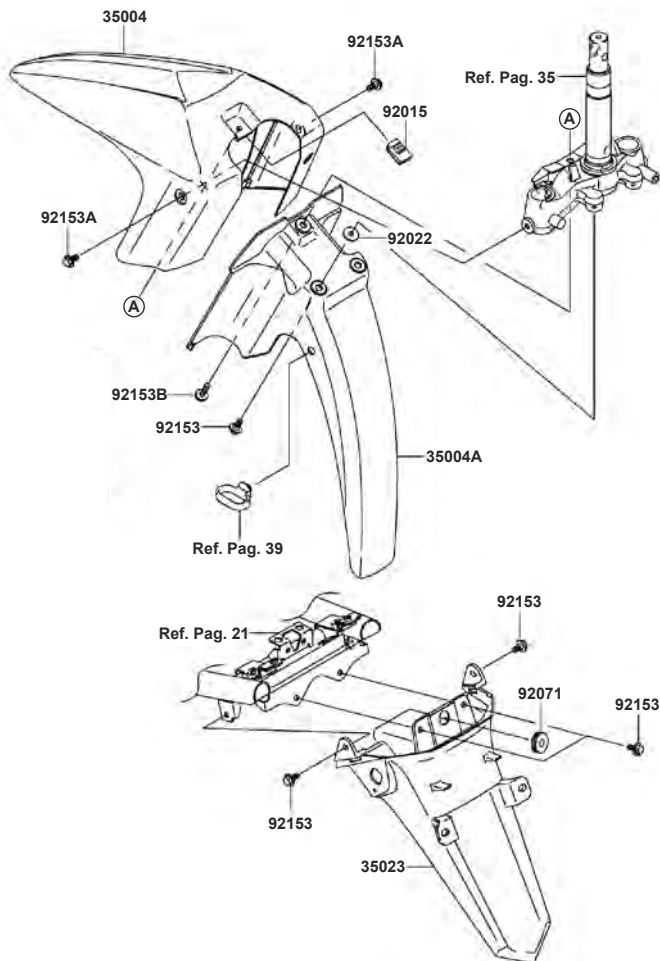


Fig. No.	Parte No.	Descripción	Cantidad MAGIC II		
			'10		
35004	35004-0045-20A	Guardabarro Delantero Negro	1		
35004A	35004-0046	Guardabarro Delantero	1		
35023	35023-0066	Guardabarro Trasero	1		
92015	92015-1248	Tuerca	1		
92022	92022-125	Arandela Guardafango	2		
92071	92071-056	Antivibrante	1		
92153	92153-0819	Tornillo 6x14	6		
92153A	92153-0865	Tornillo 6 mm	2		
92153B	92153-0919	Tornillo 6x22	1		

D-9 Gato Central / Gato Lateral

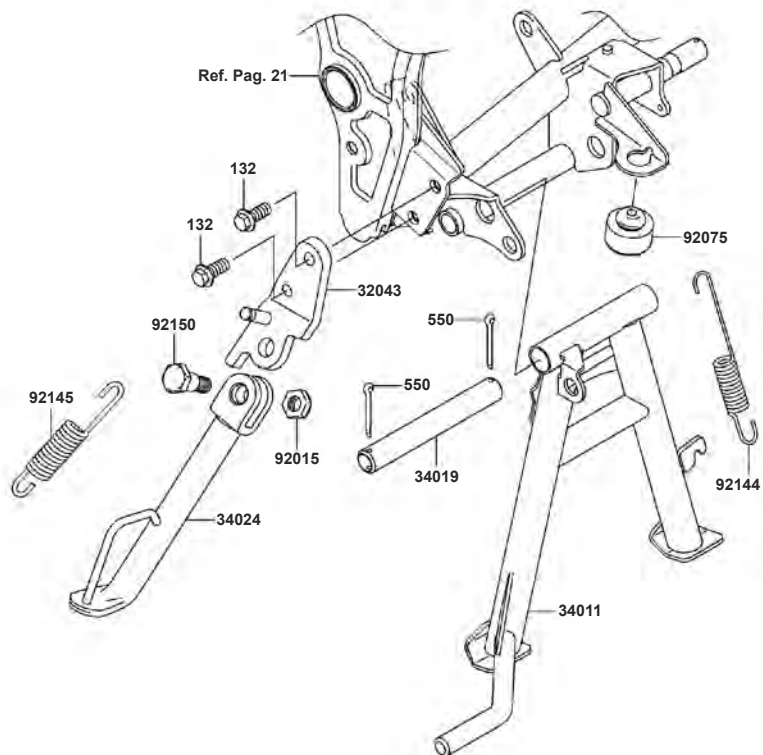


Fig. No.	Parte No.	Descripción	Cantidad MAGIC II			
			'10			
			BAF			
32043	32043-0030	Soporte Gato Lateral				1
34011	34011-0007	Gato Central				1
34019	34019-0001	Pasador Gato Central				1
34024	34024-0027	Gato Lateral				1
92015	92015-1962	Tuerca 10 mm				1
92075	92075-015	Antivibrante				1
92144	92144-1385	Resorte Gato				1
92145	92145-0259	Resorte Gato Lateral				1
92150	92150-1545	Tornillo Gato Lateral				1
132	132BB0818	Tornillo 8x18				2
550	550D3030	Pin				2

D-10 Llantas / Rines

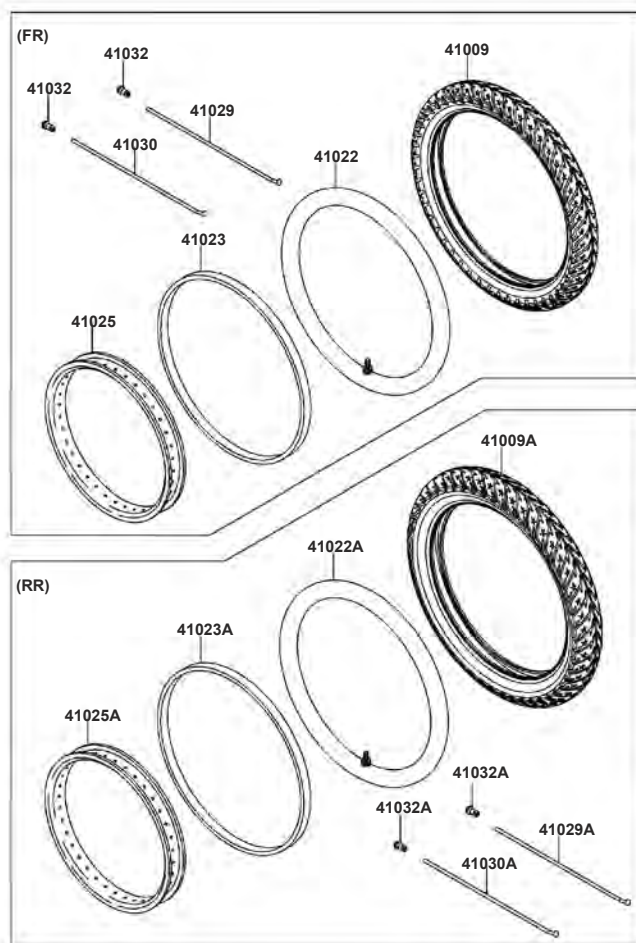


Fig. No.	Parte No.	Descripción	Cantidad MAGIC II			
			'10			
41009	41070-2717-NR2/18	Llanta Delantera 275x17	1			IRC-Sport
41009A	41070-3017-NR2/18	Llanta Trasera 300x17	1			IRC-Sport
41022	41075-2217/18	Neumático 225/250x17	1			IRC-Butilo
41022A	41075-2717/18	Neumático 275/300x17	1			IRC-Butilo
41023	41023-0006	Protector Rin 17-17	1			
41023A	41023-0007	Protector Rin 22-17	1			
41025	41025-0041	Rin Delantera 1.40x17	1			
41025A	41025-0042	Rin Trasero 1.60x17	1			
41029	41029-1258	Radio Delantera Interno	18			
41029A	41029-1326	Radio Trasero Interno	18			
41030	41030-1141	Radio Delantera Externo	18			
41030A	41030-1179	Radio Trasero Externo	18			
41032	41032-024	Cabeza Radio	72			

D-11 Campana Delantera

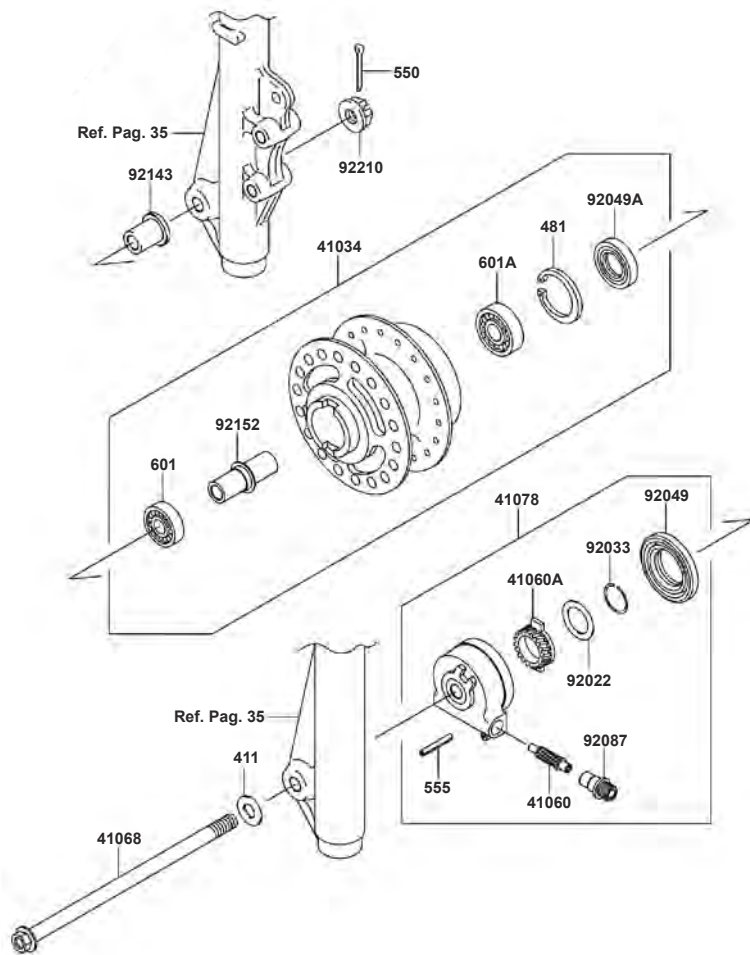


Fig. No.	Parte No.	Descripción	Cantidad MAGIC II		
			'10		
			BAF		
41034	41034-0025	Campana Delantera	1		
41060	41060-0001	Piñón Speedómetro	1		
41060A	41060-0002	Piñón Speedómetro	1		
41068	41068-1362	Eje Rueda Delantera	1		
41078	41078-0001	Engranaje Cuenta Kilómetros	1		
92022	92022-1510	Arandelas	1		
92033	92033-1160	Pines	1		
92049	92049-0042	Retén Caja Cuenta Kilómetros 42x50x6	1		
92049A	92049-0052	Retén Campana Delantera 20x35x7	1		
92087	92087-0002	Buje Piñón Speedómetro	1		
92143	92143-1847	Buje Eje Rueda Delantera	1		
92152	92152-0119	Buje Campana Delantera	1		
92210	92210-1093	Tuerca 10 mm	1		
411	411AA1000	Arandela Plana 10 mm	1		
	411B1000	Arandela Plana 10 mm	1	Alternativa	
481	481J3500	Pin De Seguridad	1		
550	550AA2525	Pin	1		
	550D2525	Pin	1	Alternativa	
555	555A0214	Pin Pasador	1		
601	601B6200UG	Balínera Campana Del. #6200UG	1		
601A	601B6300UG	Balínera Campana Delantera	1		

D-12 Campana Trasera

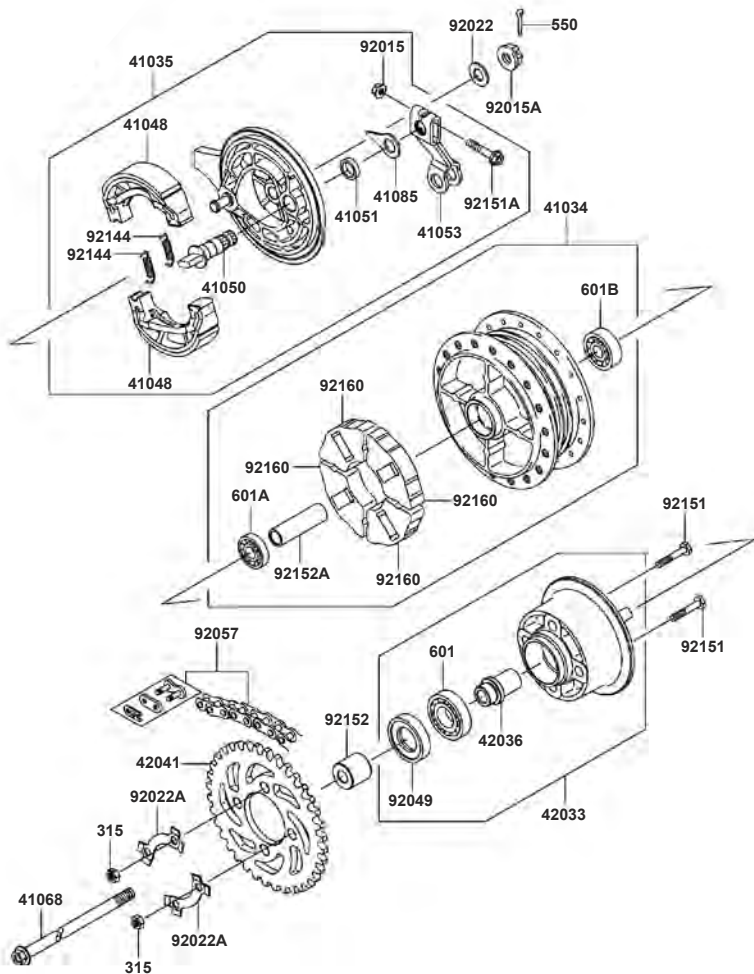


Fig. No.	Parte No.	Descripción	Cantidad MAGIC II		
			'10		
			BAF		
41034	41034-0031	Campana Trasera	1		
	41034-0067	Campana Trasera	1		Alternativa
41035	41035-0040	Porta Bandas Trasero	1		
41048	41048-0003	Bandas Freno Trasero	2		
41050	41050-0006	Leva Interna Freno	1		
41051	41051-001	Guardapolvo	1		
41053	41053-0007	Leva Externa Freno	1		
41068	41068-0020	Eje Rueda Trasera	1		
41085	41085-1085	Indicador Desgaste Bandas	1		
42033	42033-0014	Porta Sprocket	1		
42036	42036-0017	Buje Porta Sprocket	1		
42041	42041-0019	Sprocket Trasero 42T	1		
92015	92015-1193	Tuerca 6mm	1		
92015A	92015-1870	Tuerca Eje Trasero 12 mm	1		
92022	92022-1196	Arandela	1		
92022A	92022-1705	Arandela Pinadora Sprocket Tras.	2		
92049	92049-1428	Retén Porta Sprocket 26x42x8	1		
92057	92057-0097	Cadena M420DXx108L	1		
92144	92144-1907	Resorte Bandas	2		
92151	92151-1160	Tornillo Sprocket	4		
92151A	92151-1209	Tornillo 6x34	1		
92152	92152-0258	Buje Eje Rueda Trasera	1		
92152A	92152-0354	Buje Campana Trasera	1		
92160	92160-1627	Caucho Campana Trasera	4		
315	315B1000	Tuerca 10 mm	4		
550	550D3025	Pin de Seguridad	1		
601	601B6004UG	Baliner #6004UG	1		
601A	601B6201UG	Baliner #6201UG	1		
601B	601B6301UG	Baliner #6301UG	1		

D-13 Pedal Freno

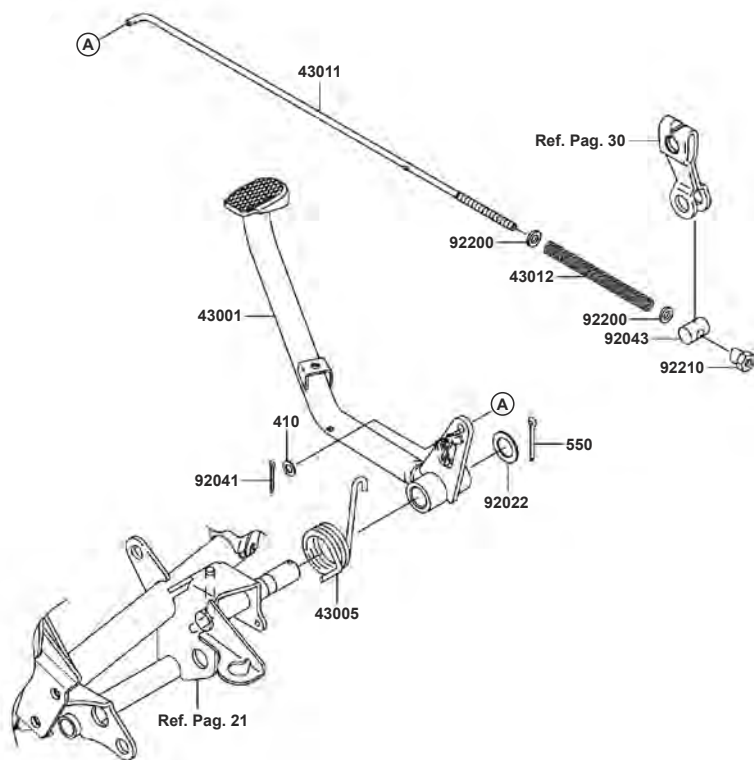


Fig. No.	Parte No.	Descripción	Cantidad MAGIC II			
			'10			
			BAF			
43001	43001-0065	Pedal Freno				1
43005	43005-030	Resorte Pedal Freno				1
43011	43011-0004	Varilla Freno				1
43012	43012-001	Resorte del Tensor				1
92022	92022-085	Arandela				1
92041	92041-0008	Pin				1
92043	92043-0080	Pin Varilla Freno				1
92200	92200-0086	Arandela				2
92210	92210-1401	Tuerca Varilla Freno				1
410	410AA0600	Arandela				1
	410B0600	Arandela				1 Alternativa
550	550AA3030	Pin				1
	550D3030	Pin				1 Alternativo

D-14 Bomba Freno Delantero

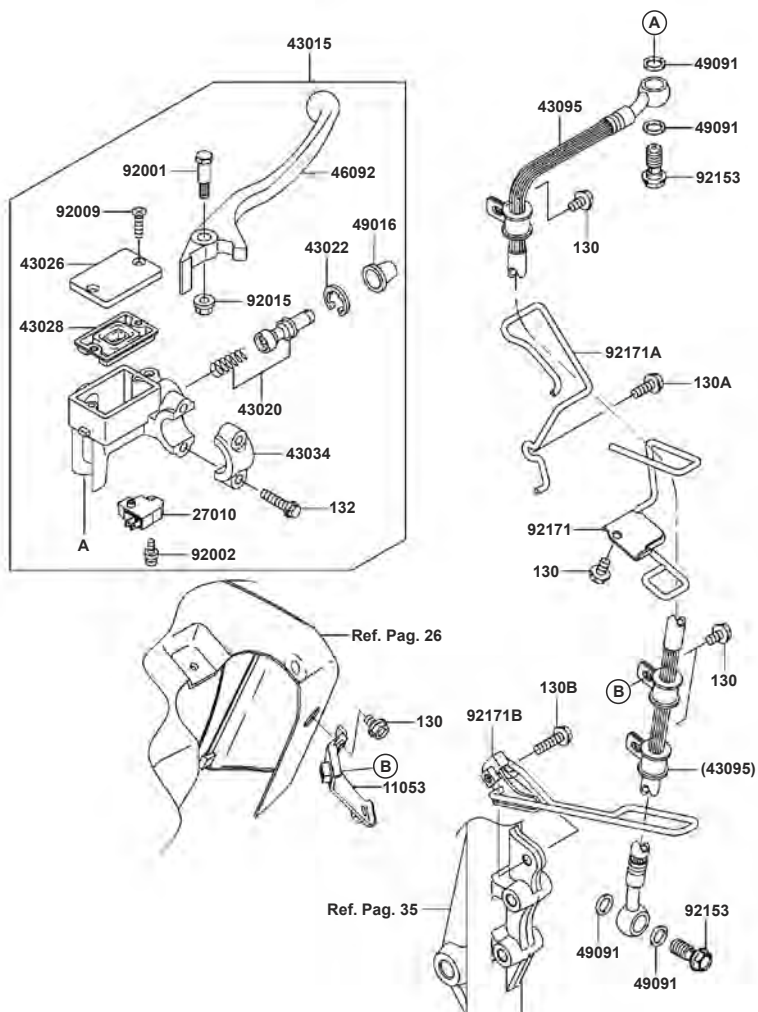


Fig. No.	Parte No.	Descripción	Cantidad MAGIC II		
			'10		
			BAF		
11053	11053-1595	Soporte Manguera	1		
27010	27010-0025	Swiche Stop	1		
43015	43015-0034	Bomba Freno	1		
43020	43020-1095	Pistón Bomba Freno	1		
43022	43022-1010	Pin Bomba Freno	1		
43026	43026-1074	Tapa Bomba Freno	1		
43028	43028-1061	Diafragma	1		
43034	43034-1016	Soporte Bomba Freno	1		
43095	43095-0213	Manguera Freno	1		
46092	46092-1119	Leva Freno Delantero	1		
49016	49016-1044	Guardapolvo	1		
49091	49091-0001	Arandela Perno Aceite	4		
92001	92001-1728	Tornillo Leva Freno	1		
92002	92002-1323	Tornillo	1		
92009	92009-1458	Perno Tapa Bomba Freno	2		
92015	92015-1233	Tuerca 6 mm	1		
92153	92153-0029	Tornillo Lubricación	2		
92171	92171-0432	Abrazadera Cable	1		
92171A	92171-0516	Abrazadera	1		
92171B	92171-0569	Abrazadera Manguera Freno	1		
130	130BB0610	Tornillo 6x10	5		
130A	130BB0616	Tornillo 6x16	1		
130B	130BB0622	Tornillo 6x22	1		
132	132BB0625	Tornillo 6x25	2		

E-3 Freno Delantero

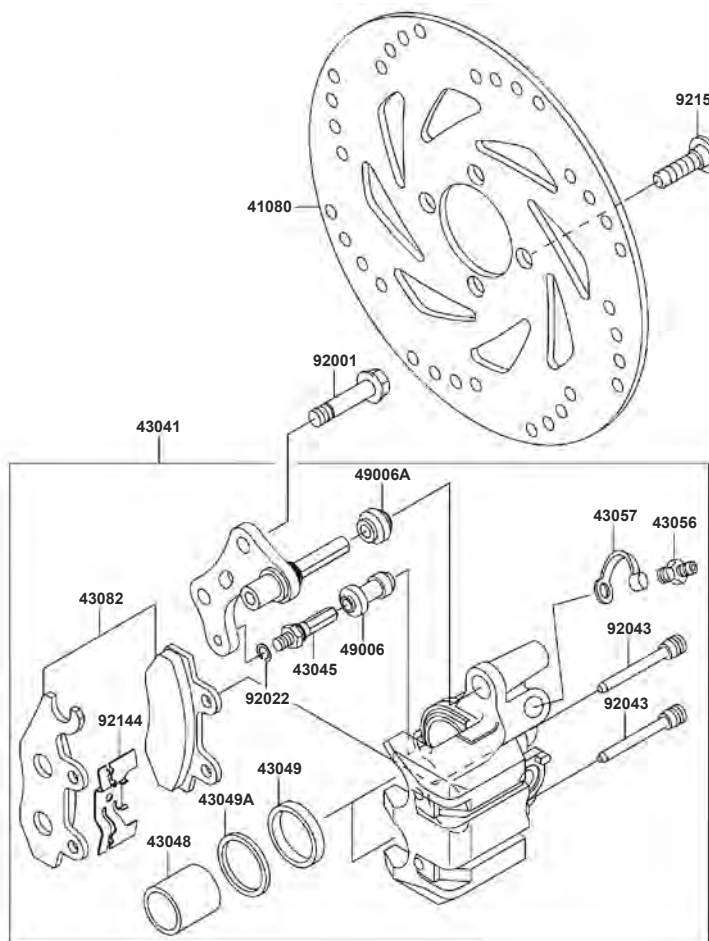


Fig. No.	Parte No.	Descripción	Cantidad MAGIC II		
			'10		
41080	41080-0110-CL	Disco Freno Delantero	1		
43041	43041-0047-8Q	Caliper	1		
43045	43045-1010	Pasador Caliper	1		
43048	43048-1066	Pistón Bomba Freno	2		
43049	43049-1063	Empaque	2		
43049A	43049-1064	Empaque	2		
43056	43056-1056	Perno Caliper	1		
43057	43057-1001	Tapón	1		
43082	43082-0024	Pastas Freno	1		
49006	49006-1088	Guardapolvo Caliper	1		
49006A	49006-1242	Guardapolvo Caliper	1		
92001	92001-1837	Pernos	2		
92022	92022-1373	Arandela	1		
92043	92043-1416	Pasador Mordaza	2		
92144	92144-1847	Resorte Banda Freno	1		
92150	92150-1728	Perno Disco Freno Del.	4		

E-4 Manubrio

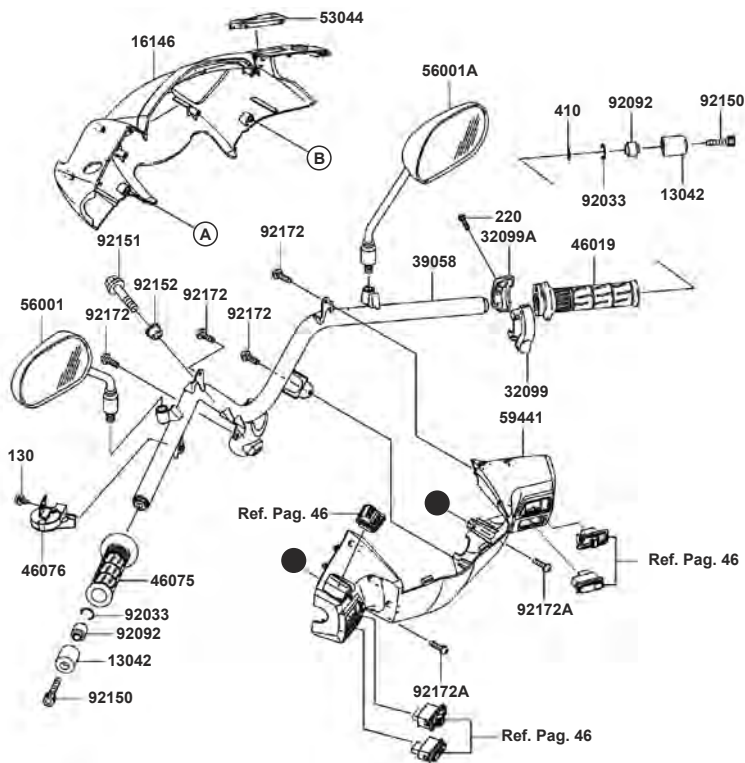


Fig. No.	Parte No.	Descripción	Cantidad MAGIC II		
			'10		
			BAF		
13042	13042-1006	Tapón Manubrio		2	
16146	16146-0027-20A	Cubierta Farola Delantera Negra		1	
32099	32099-0008	Caja Carretel Acelerador		1	
32099A	32099-0012	Caja Carretel Acelerador		1	
39058	39058-0004	Manubrio		1	
46019	46019-0003	Carretel Acelerador		1	
46075	46075-0007	Caucho Manillar		1	
46076	46076-0025	Leva Izquierda		1	
53044	53044-0014	Antivibrante		1	
56001	56001-0017	Espejo Izquierdo		1	
56001A	56001-0018	Espejo Derecho		1	
59441	59441-0017-20A	Cubierta Farola Trasera Negra		1	
92033	92033-1102	Pin Tope Manubrio		2	
92092	92092-1018	Buje Tope Manubrio		2	
92150	92150-1604	Tornillo 8x30		2	
92151	92151-1413	Tornillo Manubrio 10x45		1	
92152	92152-1106	Buje		1	
92172	92172-0181	Tornillo 4x4		4	
92172A	92172-1066	Tornillo 4x16		2	
130	130BB0610	Tornillo 6x10		1	
220	220F0520	Tornillo 5x20		2	
410	410B0800	Arandela		AR	

E-5 Suspensión Delantera

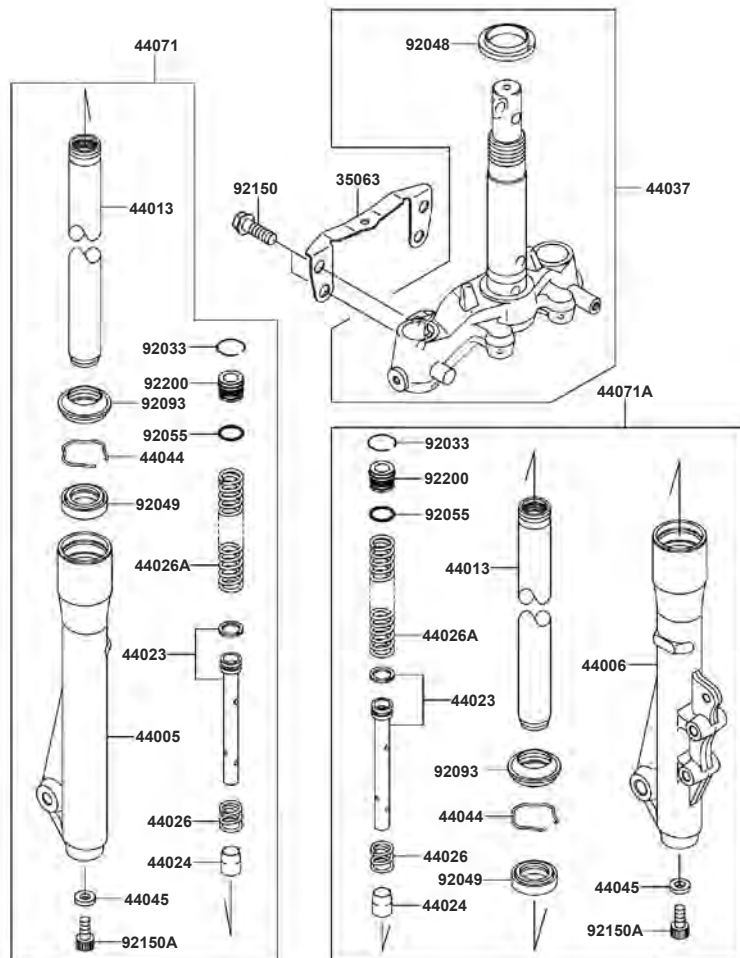


Fig. No.	Parte No.	Descripción	Cantidad MAGIC II		
			'10		
			BAF		
35063	35063-0247	Platina Guardabarro Delantero		1	
44005	44005-0022-D3	Camisa Tubo Telescopico Izquierda		1	
44006	44006-0022-D3	Camisa Tubo Telescopico Derecha		1	
44013	44013-0054	Tubo Telescopico		2	
44023	44023-0039	Cilindro Tubo Telescopico		2	
44024	44024-0003	Guia Cilindro Tubo Telescopico		2	
44026	44026-0081	Resorte Tubo Telescopico		2	
44026A	44026-0082	Resorte Tubo Telescopico		2	
44037	44037-0040	Espiga Central		1	
44044	44044-020	Pin Tubo Horquilla		2	
44045	44045-051	Junta		2	
44071	44071-0282-D3	Telescópico Izquierdo Completo		1	
44071A	44071-0283-D3	Telescópico Derecho Completo		1	
92033	92033-1328	Pin		2	
92048	92048-1119	Cuna Espiga Dirección		1	
92049	92049-1432	Retén Telescópico		2	
92055	92055-1675	Anillo Retenedor		2	
92093	92093-1559	Guardapolvo Tubo Telescópico		2	
92150	92150-1174	Tornillo 10x30		4	
92150A	92150-1432	Perno		2	
92200	92200-1612	Arandela		2	

E-7 Sillín

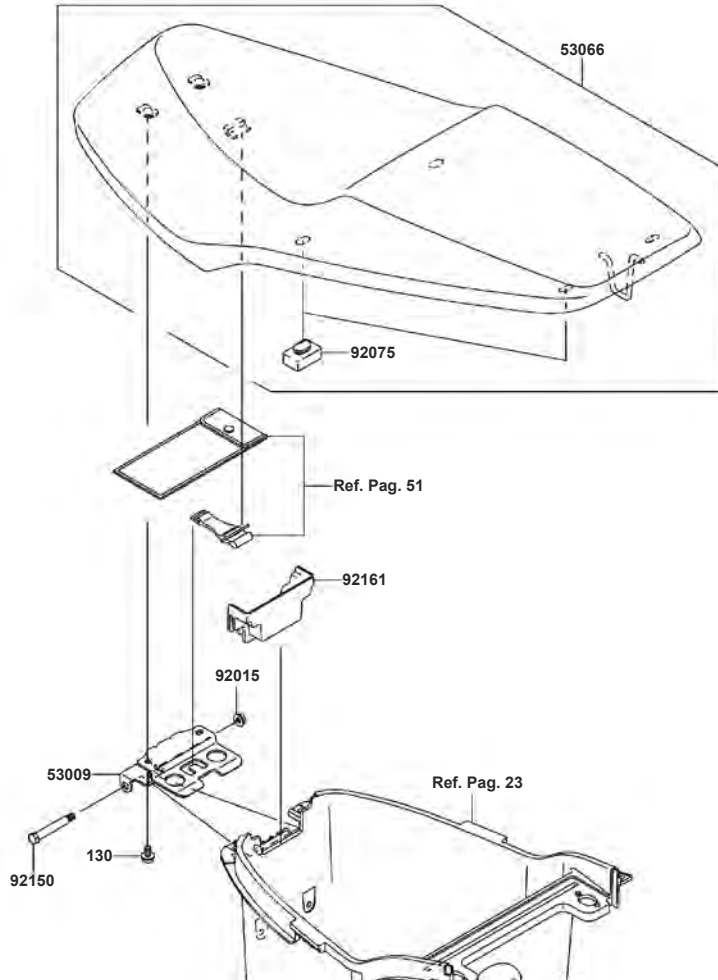


Fig. No.	Parte No.	Descripción	Cantidad MAGIC II			
			'10			
53009	53009-0005	Platina Sillín	1			
53066	53066-0119-MA	Sillín	1			
92015	92015-1233	Tuerca 6 mm	1			
92075	92075-099	Antivibrante Sillín	4			
92150	92150-1716	Tornillo Pasador Sillín	1			
92161	92161-0299	Antivibrante Platina Sillín	1			
130	130BB0610	Tornillo 6x10	2			

E-8 Velocímetro

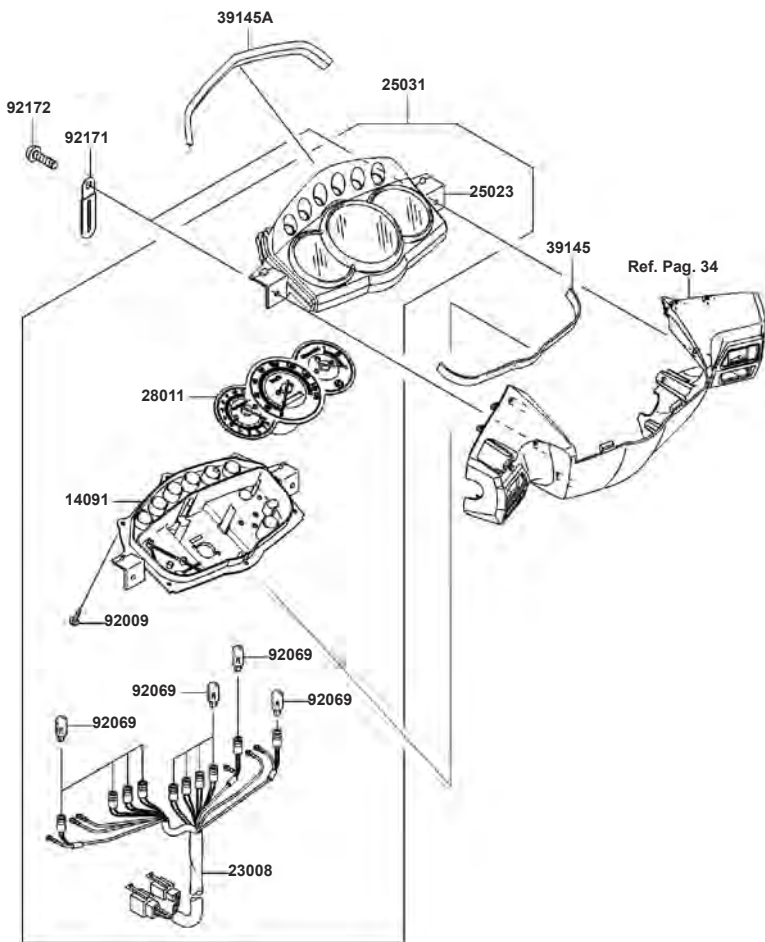


Fig. No.	Parte No.	Descripción	Cantidad MAGIC II		
			'10		
			BAF		
14091	14091-0397	Cubierta Inferior Velocímetro		1	
23008	23008-0018	Instalación Eléctrica Velocímetro		1	
25023	25023-0011	Cubierta Superior Velocímetro		1	
25031	25031-0141	Velocímetro (Completo)		1	
28011	28011-0066	Velocímetro (Solo)		1	
39145	39145-0015	Antivibrante Velocímetro		1	
39145A	39145-0020	Antivibrante Velocímetro		1	
92009	92009-1592	Tornillo Velocímetro 3x14		6	
92069	92069-1059	Bombillo 12V-1.7W		10	
92171	92171-0389	Abrazadera		2	
92172	92172-0009	Tornillo 5x20		2	

E-9 Cables

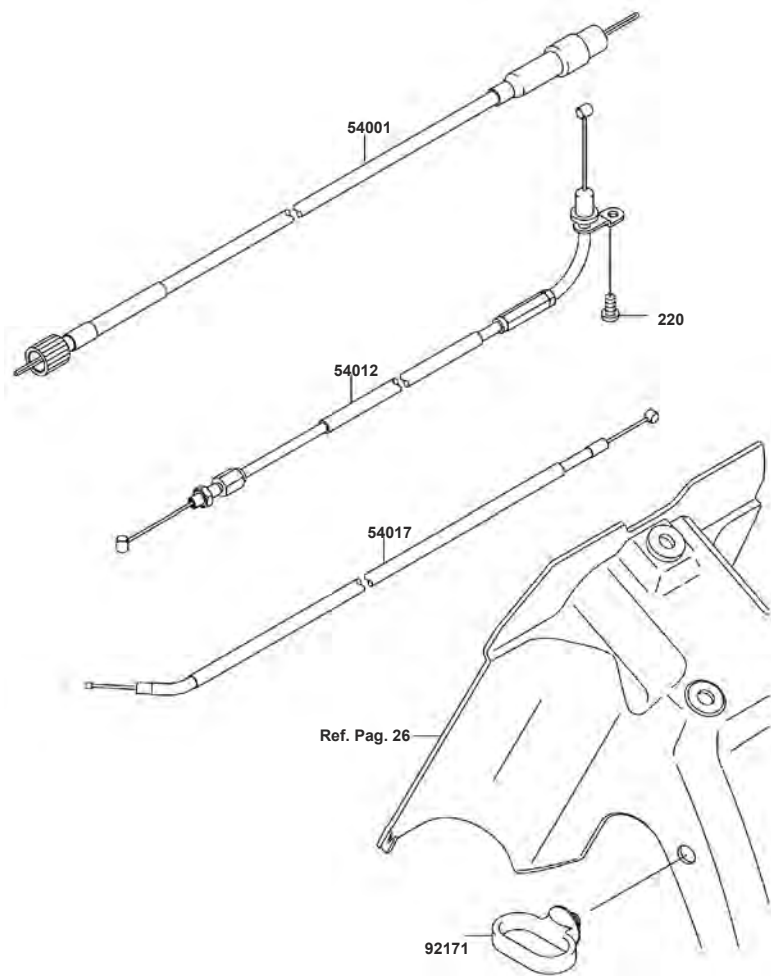


Fig. No.	Parte No.	Descripción	Cantidad MAGIC II			
			'10			
54001	54001-0007	Cable Velocímetro	1			
54012	54012-0175	Cable Acelerador	1			
54017	54017-0019	Cable Choke	1			
92171	92171-0022	Guía Cable	1			
220	220AB0510	Tornillo 5x10	1			

E-10 Tapas Laterales / Guardacadena

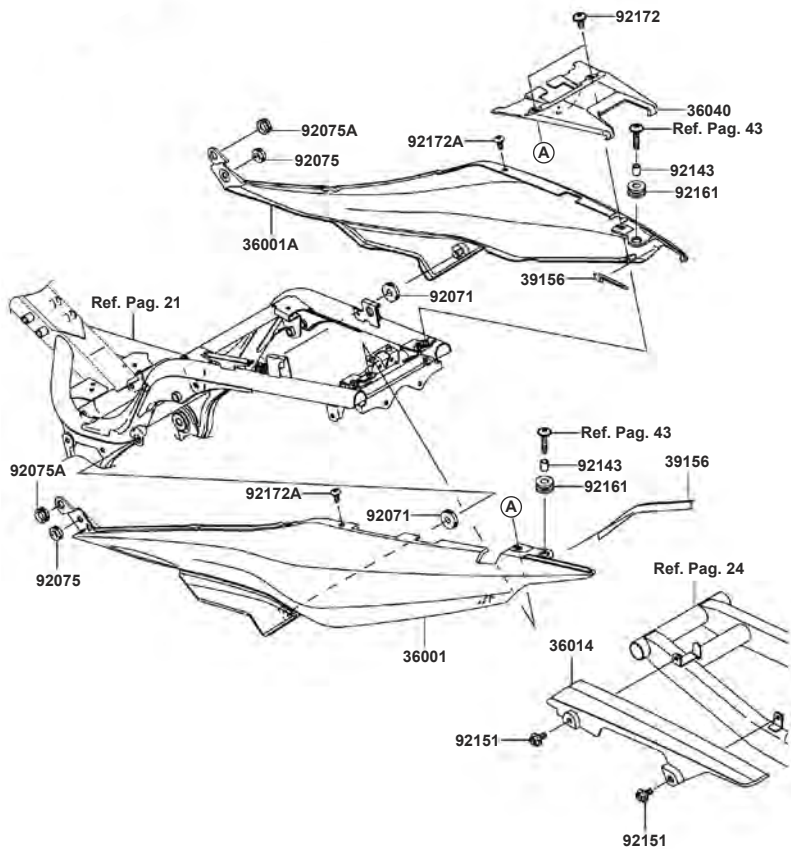


Fig. No.	Parte No.	Descripción	Cantidad MAGIC II			
			'10			
			BAF			
36001	36001-0061-1K	Tapa Lateral Izquierda Sin Pintar	1			
36001A	36001-0062-1K	Tapa Lateral Derecha Sin Pintar	1			
36014	36014-1238	Guardacadena	1			
36040	36040-0010	Cubierta Stop	1			
39156	39156-0066	Antivibrante Tapa Lateral	2			
92071	92071-056	Antivibrante	2			
92075	92075-1629	Antivibrante Rejilla	2			
92075A	92075-1634	Caucho Carenaje	2			
92143	92143-1825	Buje	2			
92151	92151-1703	Tornillo 6x13	2			
92161	92161-0264	Antivibrante	2			
92172	92172-0055	Tornillo 6x14	2			
92172A	92172-0170	Tornillo 5 mm	2			

E-11 Carenajes

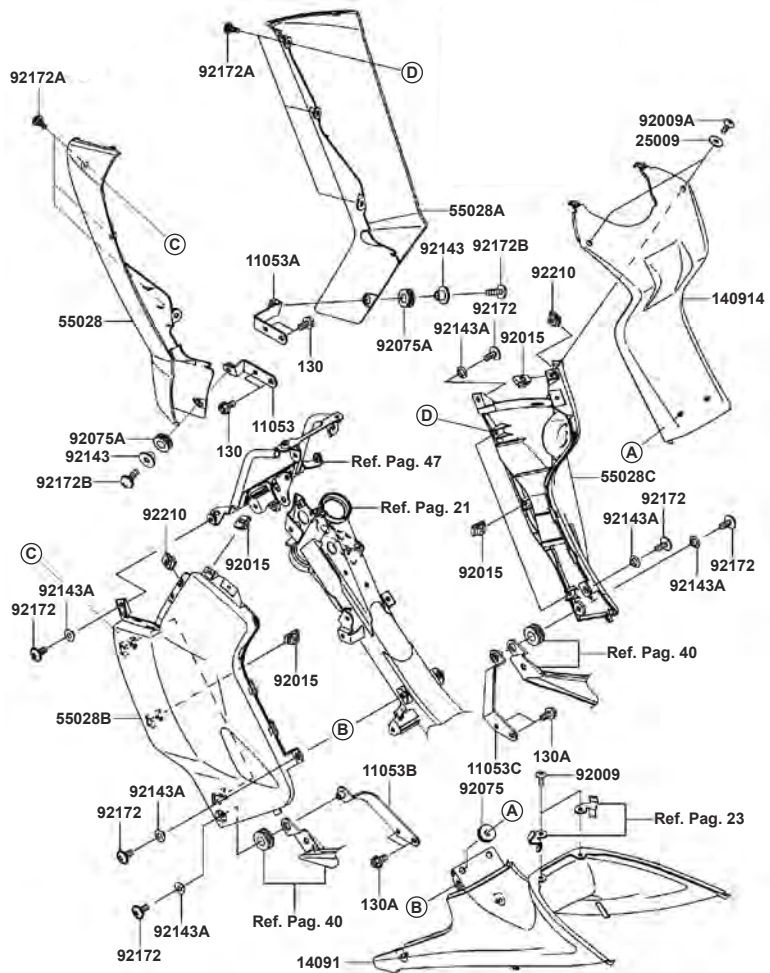


Fig. No.	Parte No.	Descripción	Cantidad MAGIC II			
			'10			
11053	11053-0734	Soporte Carenaje Externo Izquierdo	1			
11053A	11053-0735	Soporte Carenaje Externo Derecho	1			
11053B	11053-0759	Soporte Carenaje Interno Izquierdo	1			
11053C	11053-0760	Soporte Carenaje Interno Derecho	1			
14091	14091-0486	Cubierta	1			
14091A	14091-0545	Cubierta Interna Carenaje	1			
25009	25009-004	Arandela	2			
55028	55028-0091-1K	Carenaje Izquierdo Externo Sin Pintar	1			
55028A	55028-0092-1K	Carenaje Derecho Externo Sin Pintar	1			
55028B	55028-0093-1K	Carenaje Izquierdo Interno Sin Pintar	1			
55028C	55028-0094-1K	Carenaje Derecho Interno Sin Pintar	1			
92009	92009-1653	Tornillo 5x14	2			
92009A	92009-1654	Tornillo 5x16	2			
92015	92015-1627	Tuerca	8			
92075	92075-1629	Antivibrante Rejilla	2			
92075A	92075-1634	Caucho Carenaje	2			
92143	92143-1016	Buje Guardafango Delantero	2			
92143A	92143-1331	Buje	6			
92172	92172-0055	Tornillo 6x14	6			
92172A	92172-0170	Tornillo 5 mm	6			
92172B	92172-0192	Tornillo 6x18	2			
92210	92210-0262	Tuerca 5 mm	2			
130	130BA0612	Tornillo 6x12	4			
130A	130BB0612	Tornillo 6x12	4			

E-12 Farola

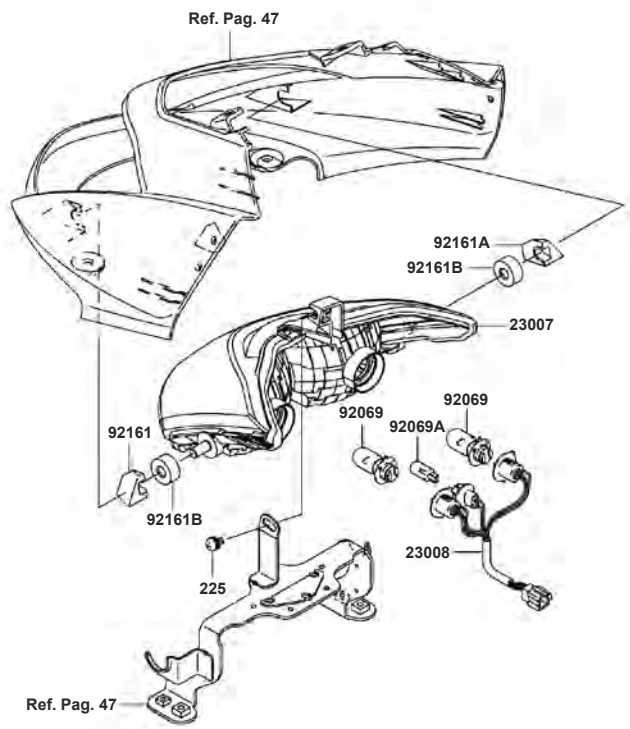


Fig. No.	Parte No.	Descripción	Cantidad MAGIC II			
			'10			
23007	23007-0044	Unidad Farola	1			
23008	23008-0024	Soquete Bombillo Farola	1			
92069	92069-0002	Bombillo Farola 12V.18/18W	2			
92069A	92069-1007	Bombillo 12V3.4W	1			
92161	92161-0370	Antivibrante Farola	1			
92161A	92161-0371	Antivibrante Farola	1			
92161B	92161-0372	Antivibrante Farola	2			
225	225AB0510	Tornillo 5x10	1			

F-3 Stop

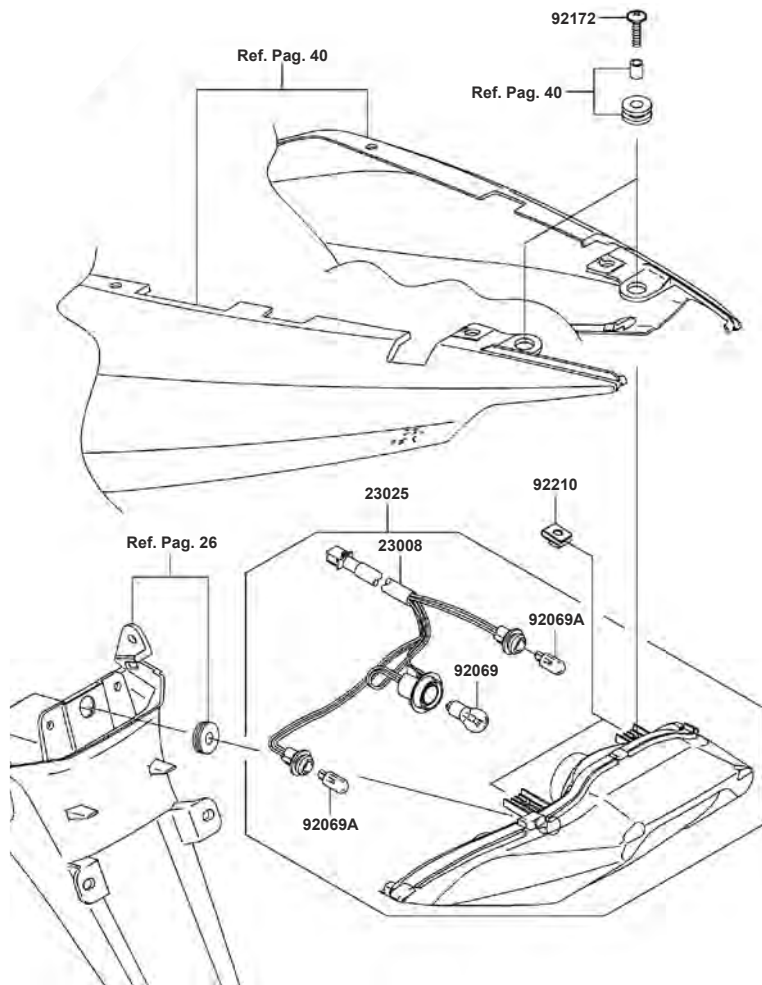
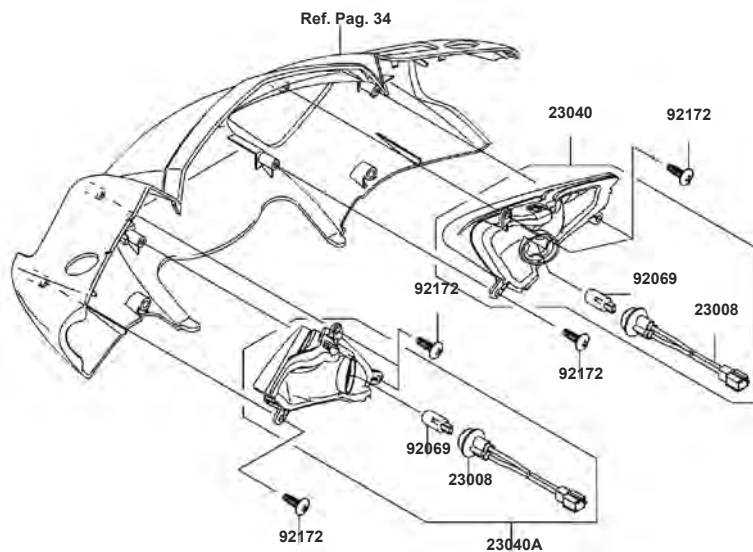


Fig. No.	Parte No.	Descripción	Cantidad MAGIC II			
			'10			
23008	23008-0025	Soquete Bombillo Stop	1			
23025	23025-0019	Stop Completo	1			
92069	92069-1089	Bombillo 12V 18/5W	1			
92069A	92069-1124	Bombillo Direccional 12V.10W	2			
92172	92172-0348	Tornillo 6x28	2			
92210	92210-0218	Tuerca 6 mm	2			

F-4 Direccionales

Fig. No.	Parte No.	Descripción	Cantidad MAGIC II			
			'10			
23008	23008-0019	Soquete Direccional	2			
23040	23040-0029	Direccional Delantera Derecha	1			
23040A	23040-0030	Direccional Delantera Izquierda	1			
92069	92069-1124	Bombillo Direccional 12V.10W	2			
92172	92172-0181	Tornillo 4x14	6			



F-5 Equipo Eléctrico

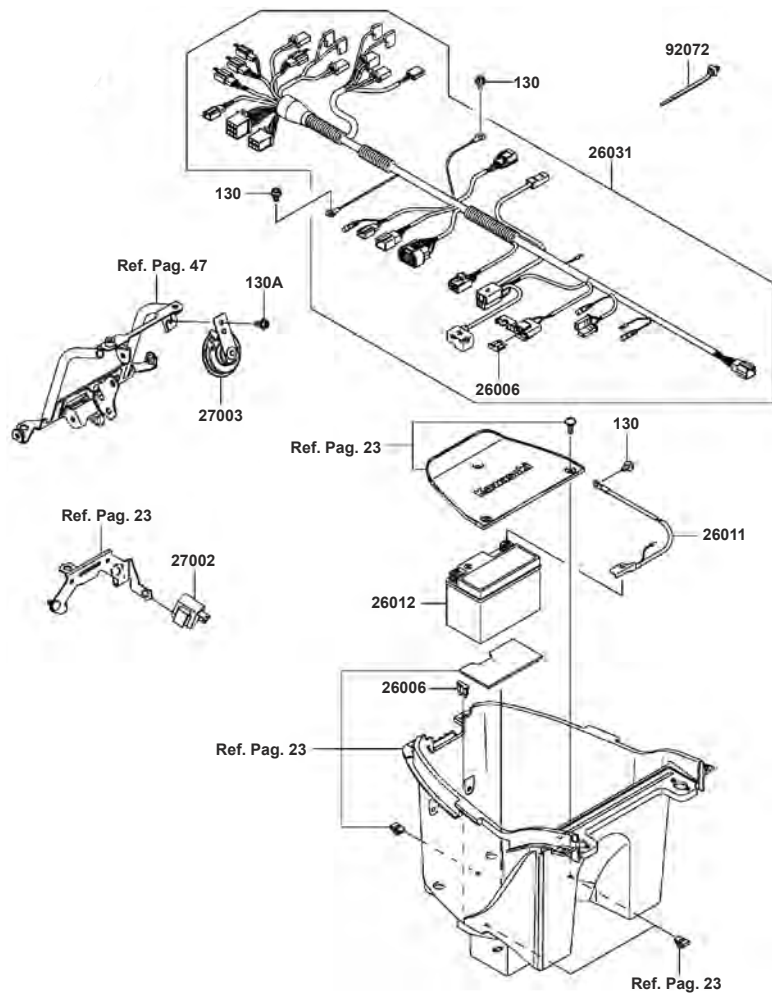


Fig. No.	Parte No.	Descripción	Cantidad MAGIC II			
			'10			
26006	26006-0010	Fusible 10A	2			
26011	26011-0023	Cable-Tierra (-)	1			
26012	26012-0074	Bateria YTZ5S 12V 3.5AH	1			
	26012-0075	Bateria YTX4L-12V 3.5AH	1	Alternativa		
26031	26031-0396	Instalación Eléctrica	1			
27002	27002-1091	Relay	1			
27003	27003-0031	Pito	1			
92072	92072-1414	Abrazadera	3			
130	130BB0610	Tornillo 6x10	3			
130A	130BB0612	Tornillo 6x12	1			

F-6 Swiche de Encendido

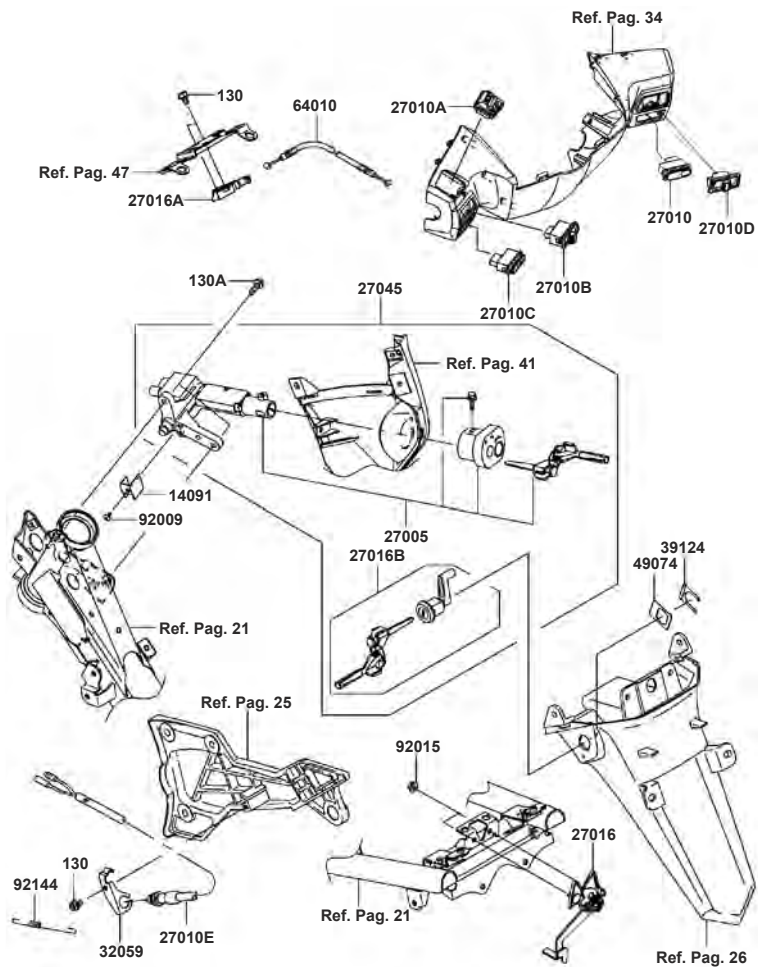


Fig. No.	Parte No.	Descripción	Cantidad MAGIC II		
			'10		
			BAF		
14091	14091-0467	Tapa Swiche Encendido		1	
27005	27005-0017	Swiche Encendido		1	
27010	27010-0016	Swiche Starter		1	
27010A	27010-0018	Interruptor		1	
27010B	27010-0019	Swiche Direccionales		1	
27010C	27010-0020	Swiche Pito		1	
27010D	27010-0033	Swiche Luces		1	
27010E	27010-0039	Swiche Stop		1	
27016	27016-0007	Seguro Sillín		1	
27016A	27016-0008	Seguro Sillín		1	
27016B	27016-5321	Seguro Sillín		1	
27045	27045-5292	Swiche Encendido (Completo)		1	
32059	32059-0004	SopORTE Swiche Stop		1	
39124	39124-0002	Pin		1	
49074	49074-0001	Platina		1	
54010	54010-0024	Cable Fuel Lid		1	
92009	92009-1155	Perno 4x8		1	
92015	92015-1193	Tuerca 6 mm		2	
92144	92144-1753	Resorte Swiche Stop		1	
130	130BB0610	Tornillo 6x10		3	
130A	130BB0618	Tornillo 6x18		2	

F-7 Carenaje Farola (1/2)

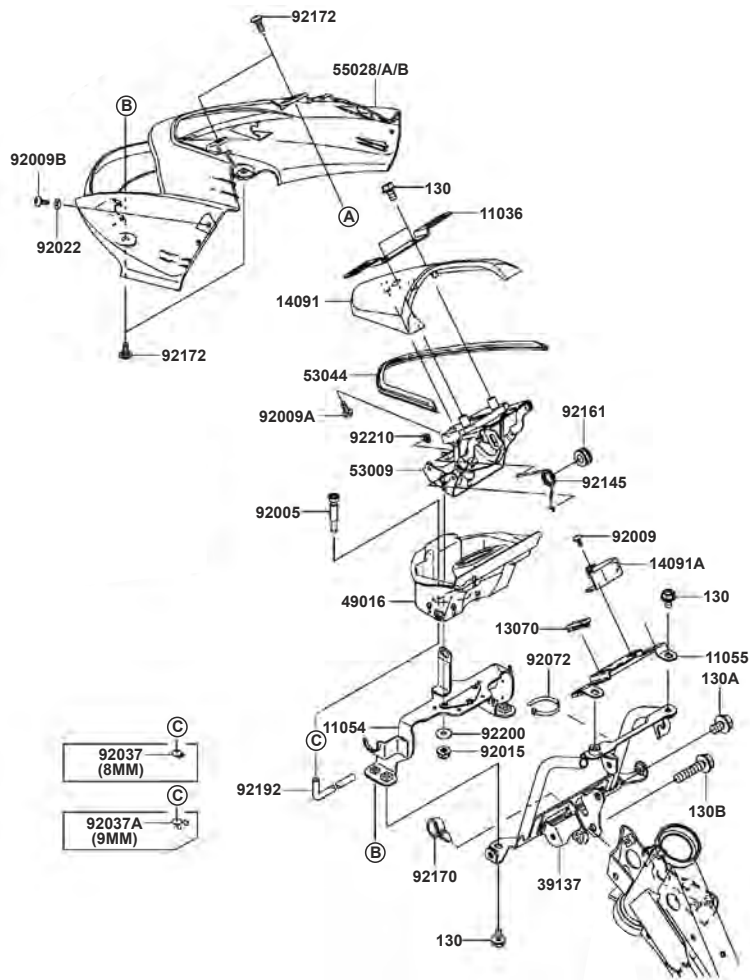


Fig. No.	Parte No.	Descripción	Cantidad MAGIC II		
			'10		
			BAF		
11036	11036-1040	Soporte Porta Placa		1	
11054	11054-0177	Soporte Seguro Sillín		1	
11055	11055-0254	Soporte Seguro Sillín		1	
13070	13070-0052	Platina Guía Carenaje		1	
14091	14091-0484-8W	Cubierta Tanque Gasolina		1	
14091A	14091-0505	Cubierta		1	
39137	39137-0033	Soporte Carenaje		1	
49016	49016-0015	Cubierta		1	
53009	53009-0018	Soporte		1	
53044	53044-0011	Antivibrante		1	
55028	55028-0090-1K	Carenaje Farola Sin Pintar		1	
92005	92005-0031	Ajustador		1	
92009	92009-1155	Perno 4x8		1	
92009A	92009-1444	Tornillo 4x12		3	
92009B	92009-1653	Tornillo 5x14		2	
92015	92015-1259	Tuerca 5 mm		3	
92022	92022-1521	Arandela Nylon		2	
92037	92037-010	Abrazadera		1	

F-7 Carenaje Farola (2/2)

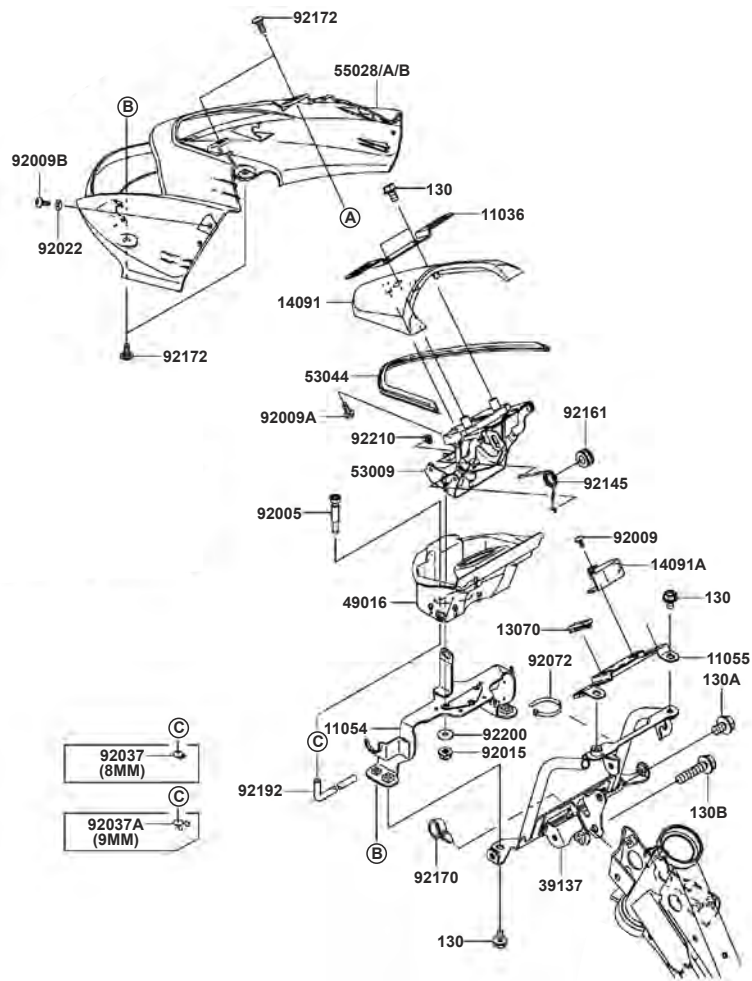


Fig. No.	Parte No.	Descripción	Cantidad MAGIC II		
			'10		
92037A	92037-1712	Abrazadera	1		
92072	92072-0044	Banda	1		
92145	92145-0257	Resorte	1		
92161	92161-0285	Antivibrante	1		
92170	92170-1067	Abrazadera Manguera	1		
92172	92172-0170	Tornillo 5 mm	4		
92192	92192-0261	Conducto	1		
92200	92200-1281	Arandela	3		
92210	92210-0253	Tuerca 2 mm	1		
130	130BB0610	Tornillo 6x10	6		
130A	130BB0812	Tornillo 8x12	1		
130B	130BB0835	Tornillo 8x35	1		

F-8 Calcomanías (Rojo)

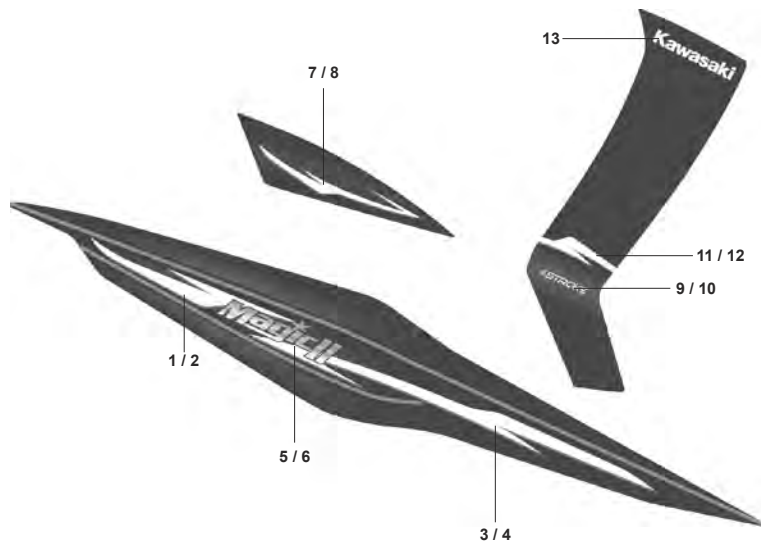


Fig. No.	Parte No.	Descripción	Cantidad MAGIC II			
			'10			
1	4164	Calcomania Cola Superior Der.	1			
2	4165	Calcomania Cola Superior Izq.	1			
3	4166	Calcomania Cola Inferior Der.	1			
4	4167	Calcomania Cola Inferior Izq.	1			
5	4168	Calcomania Cola Logo Magic II Der.	1			
6	4169	Calcomania Cola Logo Magic II Izq.	1			
7	4170	Calcomania Lateral Der.	1			
8	4171	Calcomania Lateral Izq.	1			
9	4172	Calcomania 4 Strokes Der.	1			
10	4173	Calcomania 4 Strokes Izq.	1			
11	4174	Calcomania Carenaje Frontal Der.	1			
12	4175	Calcomania Carenaje Frontal Izq.	1			
13	4188	Calcomania Logo Kawasaki	2			

F-9 Calcomanías (Negro)

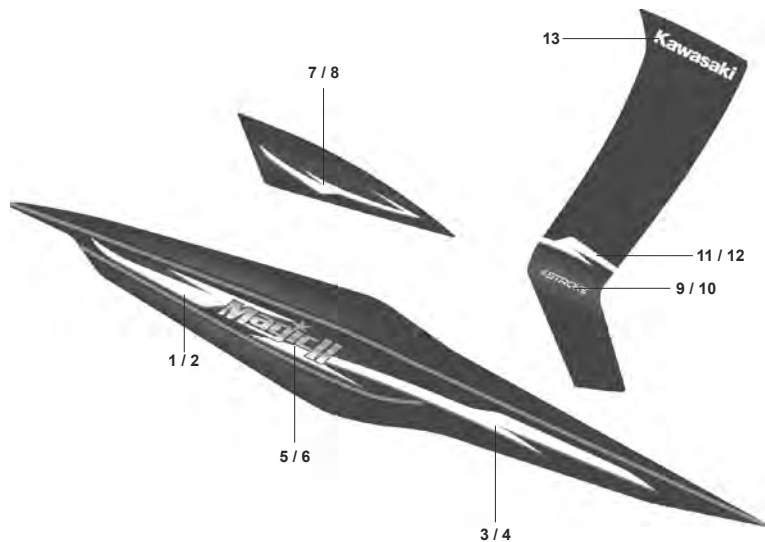


Fig. No.	Parte No.	Descripción	Cantidad MAGIC II			
			'10			
1	4152	Calcomania Cola Superior Der.	1			
2	4153	Calcomania Cola Superior Izq.	1			
3	4154	Calcomania Cola Inferior Der.	1			
4	4155	Calcomania Cola Inferior Izq.	1			
5	4156	Calcomania Cola Logo Magic II Der.	1			
6	4157	Calcomania Cola Logo Magic II Izq.	1			
7	4158	Calcomania Lateral Der.	1			
8	4159	Calcomania Lateral Izq.	1			
9	4160	Calcomania 4 Strokes Der.	1			
10	4161	Calcomania 4 Strokes Izq.	1			
11	4162	Calcomania Carenaje Frontal Der.	1			
12	4163	Calcomania Carenaje Frontal Izq.	1			
13	4188	Calcomania Logo Kawasaki	2			

F-10 Calcomanías (Azul)

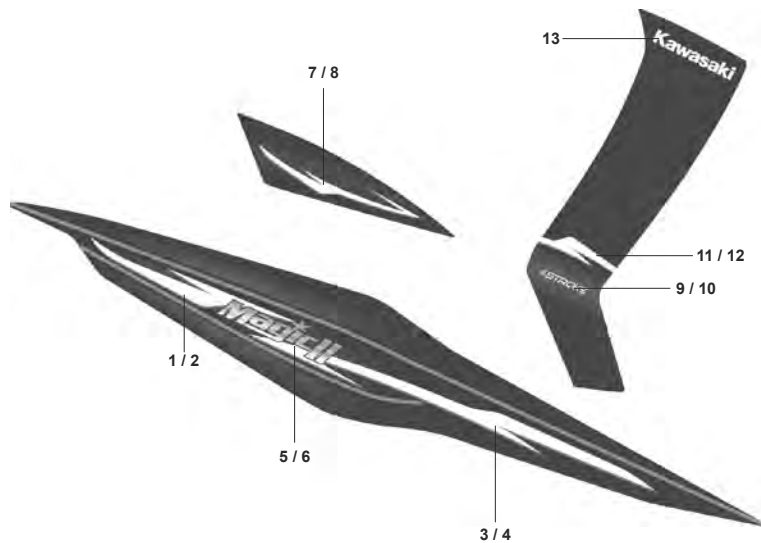


Fig. No.	Parte No.	Descripción	Cantidad MAGIC II			
			'10			
1	4176	Calcomania Cola Superior Der.	1			
2	4177	Calcomania Cola Superior Izq.	1			
3	4178	Calcomania Cola Inferior Der.	1			
4	4179	Calcomania Cola Inferior Izq.	1			
5	4180	Calcomania Cola Logo Magic II Der.	1			
6	4181	Calcomania Cola Logo Magic II Izq.	1			
7	4182	Calcomania Lateral Der.	1			
8	4183	Calcomania Lateral Izq.	1			
9	4184	Calcomania 4 Strokes Der.	1			
10	4185	Calcomania 4 Strokes Izq.	1			
11	4186	Calcomania Carenaje Frontal Der.	1			
12	4187	Calcomania Carenaje Frontal Izq.	1			
13	4188	Calcomania Logo Kawasaki	2			

F-11 Herramientas

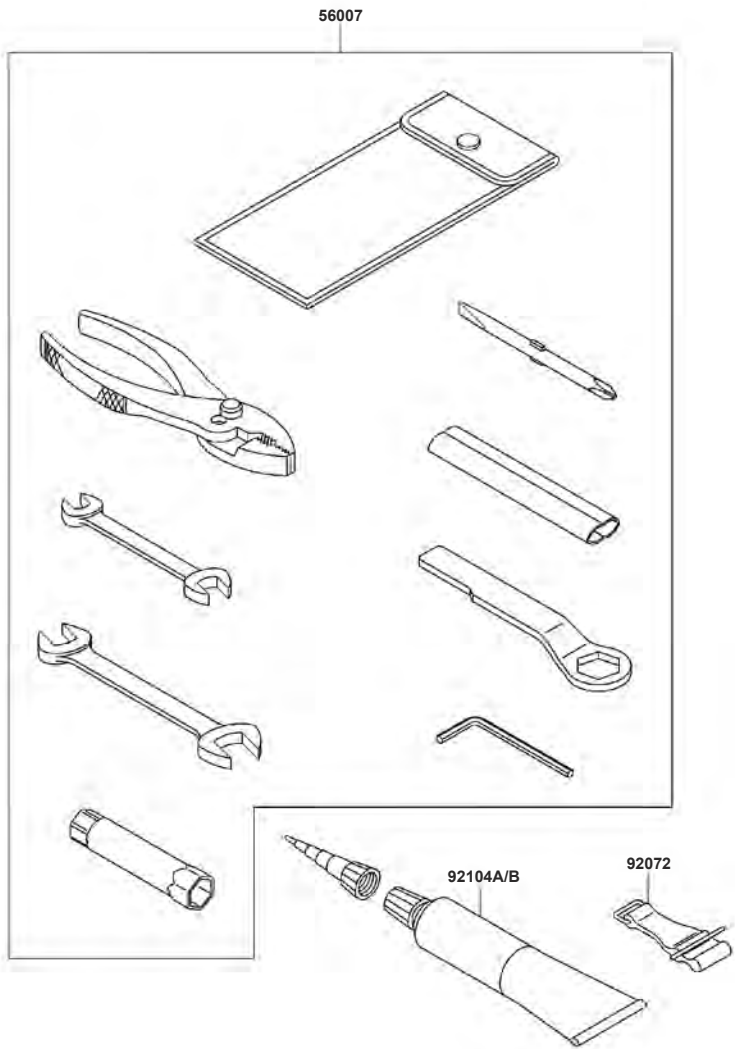
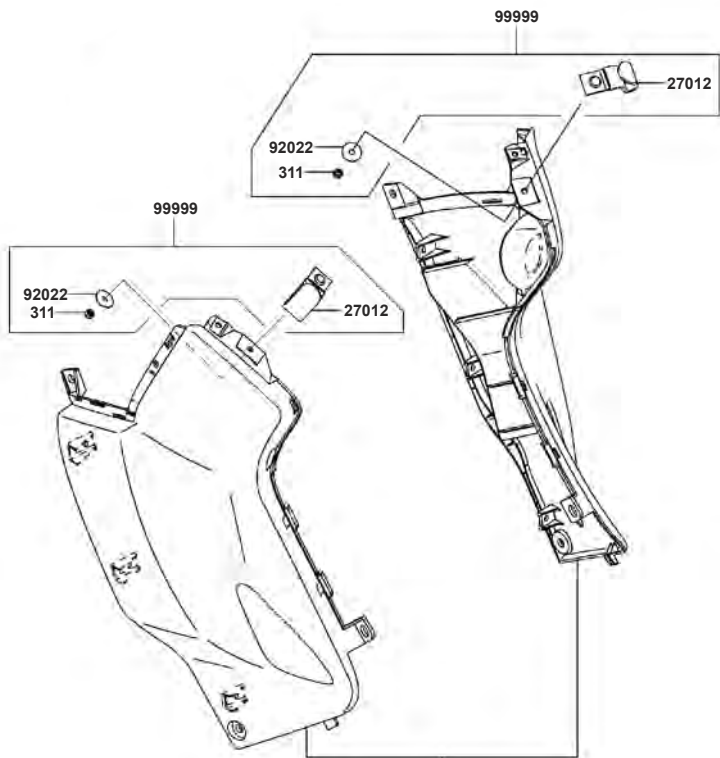


Fig. No.	Parte No.	Descripción	Cantidad MAGIC II			
			'10			
56007	56007-0023	Estuche con Herramienta	1			
92072	92072-0038	Banda de Caucho	1			
92104	92104-0004	Pegante Juntas	AR		Opcional	
92104A	92104-1063	Pegante Juntas	AR		Opcional	
92104B	92104-3701	Pegante Juntas	AR		Opcional	

F-12 Partes Opcionales



Ref. Pag. 41

Fig. No.	Parte No.	Descripción	Cantidad MAGIC II			
			'10			
27012	27012-0039	Platina	2			
92022	92022-1405	Arandela	2			
99999	99999-0072	Juego Platinas	2			
311	311C0500	Tuerca	2			

ÍNDICE NUMÉRICO DE REFERENCIAS

Parte N°	Fig No.	PAG. No.	Parte N°	Fig No.	PAG. No.	Parte N°	Fig No.	PAG. No.	Parte N°	Fig No.	PAG. No.	Parte N°	Fig No.	PAG. No.	Parte N°	Fig No.	PAG. No.
11004-0028	11004	1	12020-0006	12020	5	13089-1108	13089	9	13144-0016	13144	10	132BA0655	132B	14	16030-1007	16030	15
11005-0046	11005	2	12048-0019	12048	6	13095-0013	13095	9	13145-0018	13145	11	132BA0816	132	25	16044-007	16044	15
11008-0045	11008	1	12053-0024	12053	6	13095-0077	13095A	9	13151-0015	13151	11	132BB0625	132	32	16060-0018	16060	1
11010-0148	11010	3	12053-0045	12053	14	130BA0612	130	41	13157-004	13157	12	132BB0818	132	27	16065-0039	16065	3
11013-0006	11013	3	12053-0047	12053A	6	130BA0625	130	9	13161-0037	13161	12	132BD0625	132	1	16082-0004	16082	17
11036-1040	11036	47	120CA0616	120	6	130BA0820	130	23	13194-0007	13194	20	13ZK09C/00	13144	10	16085-0024	16085	20
11053-0734	11053	41	13001-0074	13001	2	130BB0610	130	32	13194-1103	13194	9	14020-0001	14020	36	16085-1264	16085A	20
11053-0735	11053A	41	13002-0012	13002	2	130BB0610	130	34	13234-0026	13234	6	14020-1100	14020	9	16097-1071	16097	17
11053-0759	11053B	41	13008-0011	13008	2	130BB0610	130	37	13236-0067	13236	12	14026-0005-D3	14026	14	16115-0008	16115	14
11053-0760	11053C	41	13024-0007	13024	2	130BB0610	130	48	13236-0095	13236A	12	14031-0039-D3	14031	14	16126-0020	16126	15
11053-1595	11053	32	13024-0008	13024A	2	130BB0612	130	36	13242-0025	13242	12	14032-0047-D3	14032	14	16146-0027-20A	16146	34
11053-1610	11053	23	13025-0008	13025	2	130BB0612	130A	41	13262-0222	13262	10	14037-0019	14037	3	16146-0035	16146	3
11053-1835	11053	36	13025-0009	13025A	2	130BB0612	130A	45	13262-0223	13262A	10	14073-0107	14073	3	16158-0003	16158	15
11054-0177	11054	47	13027-0011	13027	2	130BB0616	130A	32	13262-0224	13262B	10	14080-0075	14080	13	16183-0003	16183	15
11055-0254	11055	47	13027-0012	13027A	2	130BB0618	130A	46	13262-0225	13262C	10	14080-0076	14080A	13	16187-0173	16187	15
11055-0345	11055	36	13029-0015	13029	2	130BB0622	130B	32	13262-0226	13262D	10	14091-0159-6Z	14091	14	183H0825	183	4
11061-0075	11061	1	13029-0016	13029A	2	130BB0630	130A	23	13262-0302	13262E	10	14091-0160	14091	1	21003-0014	21003	18
11061-0139	11061	2	13031-0037	13031	7	130BB0630	130A	36	13270-1800	13270	14	14091-0397	14091	38	21007-0015	21007	18
11061-0140	11061	14	13031-0080	13031A	7	130BB0812	130A	48	13271-0256	13271	18	14091-0467	14091	46	21039-1067	21039	20
11061-0141	11061A	14	13032-0022	13032	7	130BB0830	130	25	13271-0646	13271	12	14091-0484-8W	14091	47	21053-0002	21053	6
11061-0183	11061	4	13034-0010	13034	7	130BB0835	130B	48	13271-0674	13271	20	14091-0486	14091	41	21066-0015	21066	18
11061-0265	11061	13	13035-1092	13035	7	130BB1060	130	24	13271-0710	13271	6	14091-0505	14091A	47	21119-0042	21119	18
11061-1125	11061	36	13037-0101	13037	7	130CD0665	130	1	13271-0880	13271	8	14091-0545	14091A	41	21119-0093	21119	18
11065-0051	11065	23	13042-1006	13042	34	13101-0061	13101	20	13280-0142	13280	11	15004-0021	15004	15	21121-0019	21121	19
11065-0056	11065	17	13064-0050	13064	8	13102-0010	13102	9	13280-0147	13280	15	15004-0025	15004	15	21160-0001	21160	19
11065-0187	11065	24	13066-0005	13066	8	13102-1135	13102A	9	13280-0151	13280	9	16005-0003	16005	15	21163-0049	21163	20
11065-0241	11065	36	13070-0031	13070	6	13107-1142	13107	20	13280-0191	13280A	11	16007-0020	16007	15	21163-1325	21163	20
11065-1177	11065	1	13070-0032	13070	8	13107-1143	13107A	20	13280-0235	13280	15	16007-1187	16007	5	21176-0039	21176	15
12004-1158	12004	5	13070-0052	13070	47	13127-0026	13127	10	13280-1250	13280A	9	16012-0003	16012	15	220AA0408	220	16
12005-1331	12005	5	13078-0004	13078	8	13128-0023	13128	10	132BA0620	132	6	16014-0010	16014	15	220AA0412	220A	16
12009-1073	12009	5	13086-0003	13086	9	13140-0018	13140	11	132BA0625	132	14	16014-0014	16014	15	220AA0512	220	36
12011-1053	12011	5	13087-0022	13087	9	13140-0019	13140A	11	132BA0635	132A	14	16016-0014	16016	15	220AA0514	220	18
12016-0018	12016	5	13088-1115	13088	9	13141-0011	13141	11	132BA0655	132	13	16017-0009	16017	15	220AA0625	220	17

ÍNDICE NUMÉRICO DE REFERENCIAS

Parte N°	Fig No.	PAG. No.	Parte N°	Fig No.	PAG. No.	Parte N°	Fig No.	PAG. No.	Parte N°	Fig No.	PAG. No.	Parte N°	Fig No.	PAG. No.	Parte N°	Fig No.	PAG. No.
220AA0630	220A	17	27005-0017	27005	46	33032-0017	33032	24	39184-0014	39184	20	410B0600	410	31	4182	7	51
220AB0510	220	39	27010-0016	27010	46	33040-0011	33040	24	39184-1011	39184	20	410B0800	410	34	4183	8	51
220AD0612	220	14	27010-0018	27010A	46	34003-0034	34003	25	39193-0023	39193	17	410B1000	410	8	4184	9	51
220AD0625	220	20	27010-0019	27010B	46	34011-0007	34011	27	41023-0006	41023	28	4152	1	50	4185	10	51
220F0520	220	34	27010-0020	27010C	46	34019-0001	34019	27	41023-0007	41023A	28	4153	2	50	4186	11	51
223AA0406	223	20	27010-0025	27010	32	34024-0027	34024	27	41025-0041	41025	28	4154	3	50	4187	12	51
223AA0408	223A	20	27010-0033	27010D	46	34028-1401	34028	25	41025-0042	41025A	28	4155	4	50	4188	13	49
223AA0516	223B	20	27010-0039	27010E	46	34028-1402	34028A	25	41029-1258	41029	28	4156	5	50	4188	13	50
224AA0520	224	19	27012-0029	27012	23	35004-0045-20A	35004	26	41029-1326	41029A	28	4157	6	50	4188	13	51
225AB0510	225	42	27012-0030	27012A	23	35004-0046	35004A	26	41030-1141	41030	28	4158	7	50	411AA1000	411	29
23007-0044	23007	42	27012-0039	27012	53	35023-0066	35023	26	41030-1179	41030A	28	4159	8	50	411B1000	411	29
23008-0018	23008	38	27016-0007	27016	46	35063-0096	35063	3	41032-024	41032	28	4160	9	50	42033-0014	42033	30
23008-0019	23008	44	27016-0008	27016A	46	35063-0224	35063	15	41034-0025	41034	29	4161	10	50	42036-0017	42036	30
23008-0024	23008	42	27016-5321	27016B	46	35063-0242-458	35063	25	41034-0031	41034	30	4162	11	50	42041-0019	42041	30
23008-0025	23008	43	27045-5292	27045	46	35063-0243-458	35063A	25	41035-0040	41035	30	4163	12	50	43001-0065	43001	31
23025-0019	23025	43	28011-0066	28011	38	35063-0247	35063	35	41036-0183	41036	9	4164	1	49	43005-030	43005	31
23040-0029	23040	44	311C0500	311	53	36001-0061-1K	36001	40	41048-0003	41048	30	4165	2	49	43011-0004	43011	31
23040-0030	23040A	44	315B1000	315	30	36001-0062-1K	36001A	40	41050-0006	41050	30	4166	3	49	43012-001	43012	31
235AA0510	235	13	317B0800	317	24	36014-1238	36014	40	41051-001	41051	30	4167	4	49	43015-0034	43015	32
235AA0614	235A	13	32043-0030	32043	27	36040-0010	36040	40	41053-0007	41053	30	4168	5	49	43020-1095	43020	32
235B0522	235	11	32059-0004	32059	46	39012-0003	39012	23	41060-0001	41060	29	4169	6	49	43022-1010	43022	32
25009-004	25009	41	32069-0138	32069	4	39012-0004	39012A	23	41060-0002	41060A	29	4170	7	49	43026-1074	43026	32
25023-0011	25023	38	32085-0070	32085	5	39012-0011	39012B	23	41068-0020	41068	30	4171	8	49	43028-1061	43028	32
25031-0141	25031	38	32085-0076	32085	10	39012-0012	39012B	23	41068-1362	41068	29	4172	9	49	43034-1016	43034	32
26006-0010	26006	45	32099-0008	32099	34	39058-0004	39058	34	41070-2717-NR2/18	41009	28	4173	10	49	43041-0047-8Q	43041	33
26011-0023	26011	45	32099-0012	32099A	34	39124-0002	39124	46	41070-3017-NR2/18	41009A	28	4174	11	49	43045-1010	43045	33
26011-0055	26011	20	32109-0010-458	32109	23	39137-0033	39137	47	41075-2217/18	41022	28	4175	12	49	43048-1066	43048	33
26012-0074	26012	45	32151-1961	32151	13	39145-0015	39145	38	41075-2717/18	41022A	28	4176	1	51	43049-1063	43049	33
26012-0075	26012	45	32160-0150	32160	21	39145-0020	39145A	38	41078-0001	41078	29	4177	2	51	43049-1064	43049A	33
26031-0396	26031	45	32190-0156	32190	22	39156-0066	39156	40	41080-0110-CL	41080A	33	4178	3	51	43056-1056	43056	33
27002-1091	27002	45	32190-0158	32190A	22	39156-0116	39156	3	41085-1085	41085	30	4179	4	51	43057-1001	43057	33
27002-1118	27002	20	33001-0074-10	33001	24	39156-0117	39156A	3	410AA0600	410	31	4180	5	51	43082-0024	43082	33
27003-0031	27003	45	33032-0014	33032	24	39156-0407	39156B	3	410AA1000	410	8	4181	6	51	43095-0213	43095	32

ÍNDICE NUMÉRICO DE REFERENCIAS

Parte N°	Fig No.	PAG. No.	Parte N°	Fig No.	PAG. No.	Parte N°	Fig No.	PAG. No.	Parte N°	Fig No.	PAG. No.	Parte N°	Fig No.	PAG. No.	Parte N°	Fig No.	PAG. No.
44005-0022-D3	44005	35	49078-0025	49078	5	555A0214	555	29	92009-1155	92009	47	92022-085	92022	31	92043-1385	92043	11
44006-0022-D3	44006	35	49091-0001	49091	32	56001-0017	56001	34	92009-1197	92009	23	92022-1196	92022	30	92043-1416	92043	33
44013-0054	44013	35	49106-0030	49106	4	56001-0018	56001A	34	92009-1444	92009A	47	92022-125	92022	26	92045-0018	92045	7
44023-0039	44023	35	49118-0064	49118	6	56007-0023	56007	52	92009-1458	92009	32	92022-1373	92022	33	92045-0040	92045	13
44024-0003	44024	35	51001-0097	51001	36	59051-0020	59051	8	92009-1592	92009	38	92022-1405	92022	53	92045-0119	92045A	13
44026-0081	44026	35	51023-0034	51023	36	59051-0021	59051	7	92009-1652	92009A	23	92022-1510	92022	29	92045-1349	92045	20
44026-0082	44026A	35	51048-0015	51048	36	59051-0025	59051	9	92009-1653	92009	41	92022-1521	92022	47	92045-1402	92045	9
44037-0040	44037	35	510A3100	510	7	59441-0017-20A	59441	34	92009-1653	92009B	47	92022-1705	92022A	30	92046-0013	92046	14
44044-020	44044	35	52005-0005	52005	36	600A0800	600	8	92009-1654	92009B	23	92025-1280	92025	10	92047-011	92047	21
44045-051	44045	35	52010-1053	52010	17	600A0800	600	21	92009-1654	92009A	41	92026-0047	92026	9	92048-006	92048	21
44071-0282-D3	44071	35	53004-0011	53004	23	601A6201	601	13	92009-1694	92009	12	92026-1217	92026	12	92048-008	92048A	21
44071-0283-D3	44071A	35	53009-0005	53009	37	601B6004UG	601	30	92009-1745	92009	14	92033-0038	92033	8	92048-1119	92048	35
45014-0127	45014	24	53009-0018	53009	47	601B6200UG	601	29	92009-1981	92009	15	92033-1060	92033	10	92049-0042	92049	29
45017-015	45017	24	53044-0011	53044	47	601B6201UG	601A	30	92009-1986	92009	3	92033-1065	92033	9	92049-0051	92049	14
46019-0003	46019	34	53044-0014	53044	34	601B6300UG	601A	29	92015-1137	92015	5	92033-1072	92033	2	92049-0052	92049A	29
46075-0007	46075	34	53066-0119-MA	53066	37	601B6301UG	601B	30	92015-1151	92015	1	92033-1102	92033	34	92049-1349	92049	5
46076-0025	46076	34	54001-0007	54001	39	670B1508	670	9	92015-1180	92015	22	92033-1160	92033	29	92049-1428	92049	30
46092-1119	46092	32	54010-0024	54010	46	670B1510	670	13	92015-1193	92015	18	92033-1247	92033	1	92049-1429	92049	13
46098-016	46098	21	54012-0175	54012	39	670B1510	670	17	92015-1193	92015	30	92033-1328	92033	35	92049-1430	92049A	14
480J1700	480	10	54017-0019	54017	39	670B2016	670	14	92015-1193	92015	46	92037-010	92037	47	92049-1431	92049A	13
481J3500	481	29	55020-0071	55020	24	670D2021	670	6	92015-1233	92015	32	92037-1601	92037	15	92049-1432	92049	35
482EA8000	482	8	55028-0090-1K	55028	47	92001-1293	92001	24	92015-1233	92015	37	92037-1601	92037	36	92049-1465	92049	20
482L8000	482	8	55028-0091-1K	55028	41	92001-1728	92001	32	92015-1248	92015	26	92037-1712	92037A	48	92055-0024	92055	14
49002-1130	49002	1	55028-0092-1K	55028A	41	92001-1785	92001	22	92015-1259	92015	47	92037-1900	92037	3	92055-0047	92055	17
49006-0039	49006	15	55028-0093-1K	55028B	41	92001-1837	92001	33	92015-1364	92015	24	92041-0008	92041	25	92055-0060	92055	6
49006-1088	49006	33	55028-0094-1K	55028C	41	92002-1087	92002	22	92015-1406	92015A	22	92041-0008	92041	31	92055-0061	92055A	17
49006-1242	49006A	33	550AA2525	550	29	92002-1237	92002	12	92015-1426	92015A	24	92043-0045	92043	25	92055-0067	92055	1
49016-0015	49016	47	550AA3030	550	31	92002-1323	92002	32	92015-1627	92015	23	92043-0080	92043	31	92055-0084	92055	15
49016-1044	49016	32	550D2525	550	29	92004-0030	92004	13	92015-1627	92015	41	92043-0099	92043	13	92055-1053	92055A	15
49019-1078	49019	36	550D3025	550	30	92004-1060	92004	1	92015-1870	92015A	30	92043-0099	92043	17	92055-1223	92055B	15
49047-0016	49047	11	550D3030	550	27	92005-0031	92005	47	92015-1901	92015	21	92043-0100	92043	1	92055-1231	92055A	1
49070-0015	49070	4	550D3030	550	31	92009-1109	92009	5	92015-1962	92015	27	92043-0100	92043	2	92055-1235	92055	10
49074-0001	49074	46	551A0416	551	11	92009-1155	92009	46	92022-044	92022	24	92043-1207	92043	15	92055-1276	92055	20

ÍNDICE NUMÉRICO DE REFERENCIAS

Parte N°	Fig No.	PAG. No.	Parte N°	Fig No.	PAG. No.	Parte N°	Fig No.	PAG. No.	Parte N°	Fig No.	PAG. No.	Parte N°	Fig No.	PAG. No.	Parte N°	Fig No.	PAG. No.
92055-1671	92055C	15	92092-0010	92092	13	92145-0310	92145A	16	92152-1106	92152	34	92161-1262	92161	24	92172-1066	92172A	34
92055-1675	92055	35	92092-1018	92092	34	92145-0311	92145B	16	92152-1370	92152A	9	92170-1067	92170	48	92191-1685	92191	3
92055-1695	92055A	14	92092-1089	92092	24	92145-0312	92145C	16	92153-0029	92153	32	92170-1808	92170	3	92191-1768	92191	16
92055-1708	92055B	17	92093-0019	92093	3	92145-0313	92145D	16	92153-0525	92153	9	92171-0022	92171	39	92192-0081	92192	36
92055-3754	92055D	15	92093-0021	92093	23	92145-0392	92145	10	92153-0794	92153A	9	92171-0389	92171	38	92192-0181	92192	3
92057-0097	92057	30	92093-0055	92093A	23	92145-0405	92145B	12	92153-0819	92153	26	92171-0432	92171	32	92192-0233	92192	16
92057-0124	92057	6	92093-1079	92093	20	92145-1457	92145A	9	92153-0865	92153A	26	92171-0494	92171	16	92192-0261	92192	48
92063-1326	92063	16	92093-1559	92093	35	92150-1174	92150	35	92153-0882	92153	13	92171-0516	92171A	32	92192-0610	92192A	36
92066-1110	92066	13	92104-0004	92104	52	92150-1432	92150A	35	92153-0894	92153A	13	92171-0569	92171B	32	92192-0612	92192A	16
92066-1174	92066A	13	92104-1063	92104A	52	92150-1433	92150	11	92153-0899	92153	7	92171-0691	92171	3	92192-0613	92192	1
92066-1196	92066	14	92104-3701	92104B	52	92150-1545	92150	27	92153-0919	92153B	26	92171-1051	92171	1	92200-0086	92200	31
92066-1565	92066A	14	92139-0055	92139	10	92150-1604	92150	34	92153-0987	92153	1	92171-1052	92171	36	92200-0102	92200	8
92069-0002	92069	42	92143-1016	92143	41	92150-1716	92150	37	92153-1184	92153A	1	92171-1055	92171A	3	92200-0104	92200A	8
92069-1007	92069A	42	92143-1331	92143A	41	92150-1728	92150	33	92153-1184	92153	17	92171-1430	92171A	16	92200-0106	92200	23
92069-1059	92069	38	92143-1680	92143	10	92150-1831	92150	22	92153-1185	92153	6	92171-1521	92171B	3	92200-0235	92200	36
92069-1089	92069	43	92143-1825	92143	40	92150-1907	92150	20	92153-1186	92153	4	92171-1591	92171C	3	92200-1252	92200	25
92069-1124	92069A	43	92143-1847	92143	29	92151-1160	92151	30	92153-1945	92172	6	92172-0009	92172	38	92200-1281	92200	48
92069-1124	92069	44	92144-1245	92144	11	92151-1196	92151	22	92160-1116	92160	4	92172-0055	92172	3	92200-1446	92200	4
92070-1232	92070	19	92144-1385	92144	27	92151-1209	92151A	30	92160-1552	92160	36	92172-0055	92172	40	92200-1612	92200	35
92071-0001	92071	19	92144-1753	92144	46	92151-1212	92151	14	92160-1627	92160	30	92172-0055	92172	41	92200-1631	92200	1
92071-0002	92071A	19	92144-1791	92144	8	92151-1413	92151	34	92160-1821	92160	25	92172-0170	92172A	40	92200-3771	92200	16
92071-056	92071	26	92144-1847	92144	33	92151-1703	92151	40	92161-0120	92161	23	92172-0170	92172A	41	92210-0004	92210	9
92071-056	92071	40	92144-1892	92144	17	92152-0086	92152	24	92161-0220	92161	25	92172-0170	92172	48	92210-0175	92210	24
92072-0038	92072	52	92144-1907	92144	30	92152-0119	92152	29	92161-0221	92161A	25	92172-0181	92172	34	92210-0177	92210	4
92072-0044	92072	48	92145-0158	92145	8	92152-0139	92152	23	92161-0264	92161	40	92172-0181	92172	44	92210-0204	92210	7
92072-1414	92072	45	92145-0158	92151	8	92152-0258	92152	30	92161-0285	92161	48	92172-0187	92172	5	92210-0218	92210	43
92075-015	92075	27	92145-0159	92145A	8	92152-0267	92152	25	92161-0286	92161	36	92172-0192	92172B	41	92210-0253	92210	48
92075-099	92075	37	92145-0257	92145	48	92152-0283	92152	9	92161-0299	92161	37	92172-0194	92172	4	92210-0262	92210	41
92075-1629	92075	40	92145-0259	92145	27	92152-0320	92152	36	92161-0306	92161	4	92172-0211	92172	16	92210-0381	92210A	4
92075-1629	92075	41	92145-0269	92145	12	92152-0334	92152	4	92161-0370	92161	42	92172-0212	92172A	16	92210-1093	92210	29
92075-1634	92075A	40	92145-0270	92145A	12	92152-0354	92152A	30	92161-0371	92161A	42	92172-0213	92172B	16	92210-1378	92210	21
92075-1634	92075A	41	92145-0271	92145	9	92152-0408	92152A	24	92161-0372	92161B	42	92172-0348	92172	43	92210-1401	92210	31
92087-0002	92087	29	92145-0309	92145	16	92152-1104	92152A	4	92161-1250	92161	8	92172-0374	92172	6	99999-0072	99999	53

Kawasaki



Línea Gratuita Nacional
01 8000 52 00 90
servicioalcliente@auteco.com.co
www.auteco.com.co

WWW.KAWASAKI.COM.CO