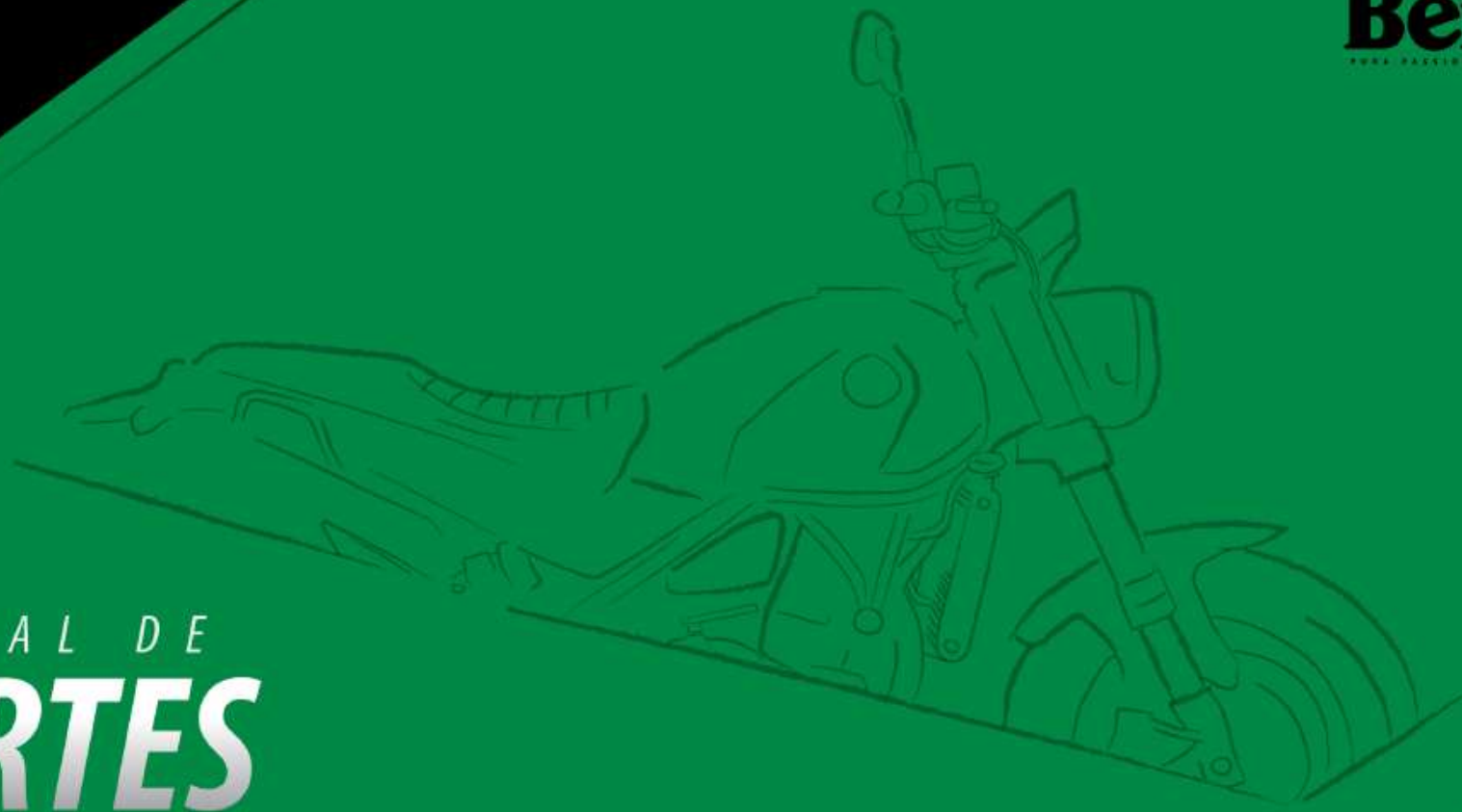




**Benelli**  
TODA PASIÓN DAL 1911



MANUAL DE  
**PARTES**

*Leoncino*  
500



**SISTEMA DE ENCENDIDO  
AUTOMÁTICO DE LUCES**

Para mayor información del sistema consulte la página web  
<https://www.autecomobility.com/sistemas-de-seguridad/abs>



**SISTEMA ANTIBLOQUEO  
DE FRENOS**

Para mayor información del sistema consulte la página web  
<https://www.autecomobility.com/sistemas-de-seguridad/abs>



**LUCES DE  
CIRCULACIÓN DIURNA**

Para mayor información del sistema consulte la página web  
<https://www.autecomobility.com/sistemas-de-seguridad/abs>



**PIRELLI**

**LLANTAS**

---

## PREFACIO

---

Es nuestro placer presentarles a ustedes el Catálogo de Partes.

Este Catálogo ha sido especialmente diseñado para ayudarle en la selección de las partes correctas con el fin de mantener el vehículo en las mejores condiciones.

Los repuestos originales están sujetos a un exigente estándar de control de calidad, por lo tanto es necesario que usted sólo use repuestos originales.

En nuestro constante esfuerzo para mejorar la eficiencia y desempeño de su vehículo, las especificaciones, diagramas y número de partes pueden cambiar sin previo aviso. Consecuentemente las descripciones de los repuestos en este Catálogo pueden no ser las finales y definitivas.

Las alteraciones y modificaciones que ocurren en la impresión de este Catálogo, serán informadas a nuestra red, a través de circulares de Servicio o en nuestra página web: [www.auteco.com.co](http://www.auteco.com.co) accediendo al link repuestos. Es requisito que usted actualice su Catálogo y haga las correcciones necesarias, una vez reciba dichas circulares. Lo anterior le asegurará un rápido y adecuado despacho de sus partes, pues las órdenes están siendo diligenciadas con las referencias más actualizadas.

En caso de necesitar asistencia técnica, comunicarse con el Distribuidor Autorizado o llamar al Departamento de Servicios Auteco.

---

REVISADO FEBRERO DEL 2021

FIGURA N° 1: TAPA CULATA

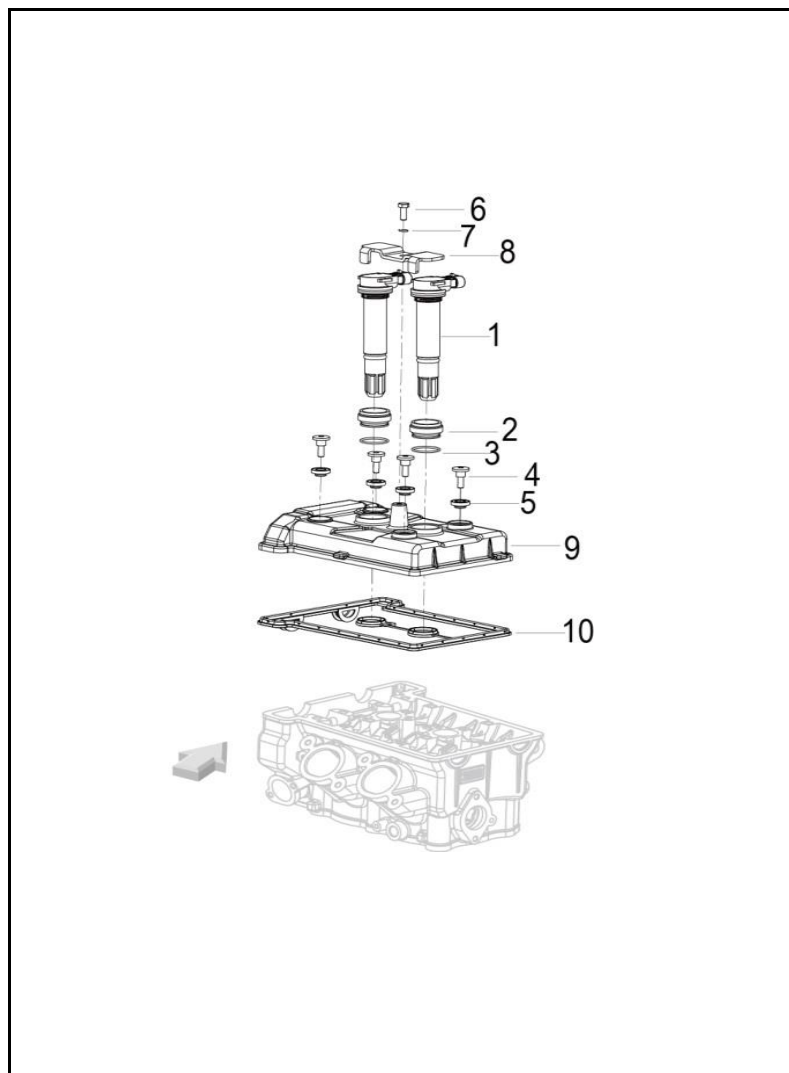


FIG. No.	PARTE N°	DESCRIPCIÓN	CANT.	OBSERVACIÓN
1	96200P250000	Bobina de Encendido	2	
2	100286030000	Caucho Bobina de Encendido	2	
3	B190102650B0	Anillo Retenedor	2	
4	110026030010	Tornillo Tapa Culata	4	
5	100066030000	Sello Tapa Culata	4	
6	B0107060166H	Tornillo 6x16	1	
7	B0700000060H	Arandela de Presión 6 mm.	1	
8	100276220000	Platina Guía	1	
9	109016220020	Tapa Culata	1	
10	100146220000	Empaque Tapa Culata	1	

FIGURA N° 2: CULATA

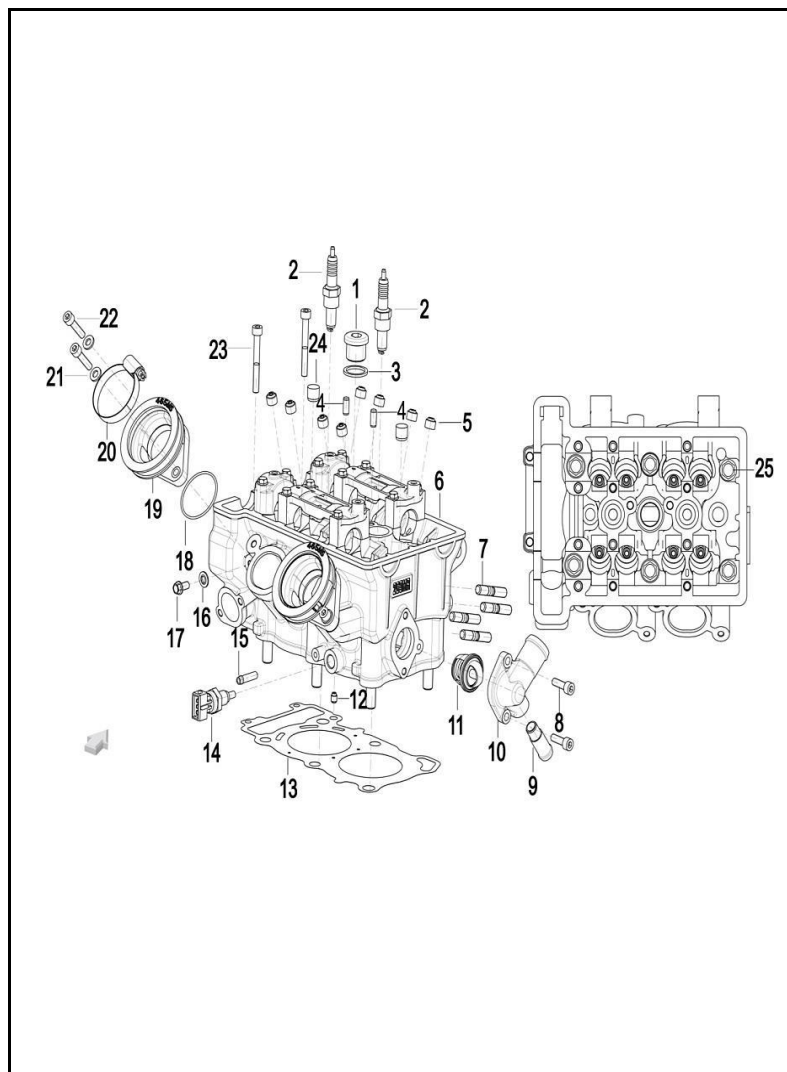


FIG. No.	PARTE N°	DESCRIPCIÓN	CANT.	OBSERVACIÓN
1	150136030100	Tornillo Tapon M20	1	
2	CR8E	Bujía NGK	2	
3	100126030000	Anillo Retenedor	1	
4	B091406014A0	Pin Guía	2	
5	120126030000	Reten Válvula	8	
6	109056340020	Culata	1	
7	10004609001X	Esparrago M8	4	
8	270156030010	Tornillo 6x20	2	
9	120026280000	Conducto Cubierta Termostato	1	
10	270776280050	Cubierta Termostato	1	
11	279165050000	Termostato	1	
12	120166220000	Inyector Aceite	1	
13	109076280000	Empaque Culata	1	
14	270013160002	Sensor de Temperatura	1	
15	100106030000	Conducto Culata	1	
16	120133090002	Arandela	1	
17	160106030100	Tornillo 6x12	1	
18	160056090000	Anillo Retenedor 41x1.78	2	
19	280146030000	Conector Culata	2	
20	280426030000	Abrazadera	2	
21	280306060000	Arandela 6.4x12.5x1.56	4	
22	B0205060206H	Tornillo 6x20	4	
23	B0205060508H	Tornillo 6x50	2	
24	100306220000	Tapon Culata	2	
25	100236030000	Tornillo	6	

FIGURA N° 3: EJE DE LEVAS - VÁLVULAS (1/3)

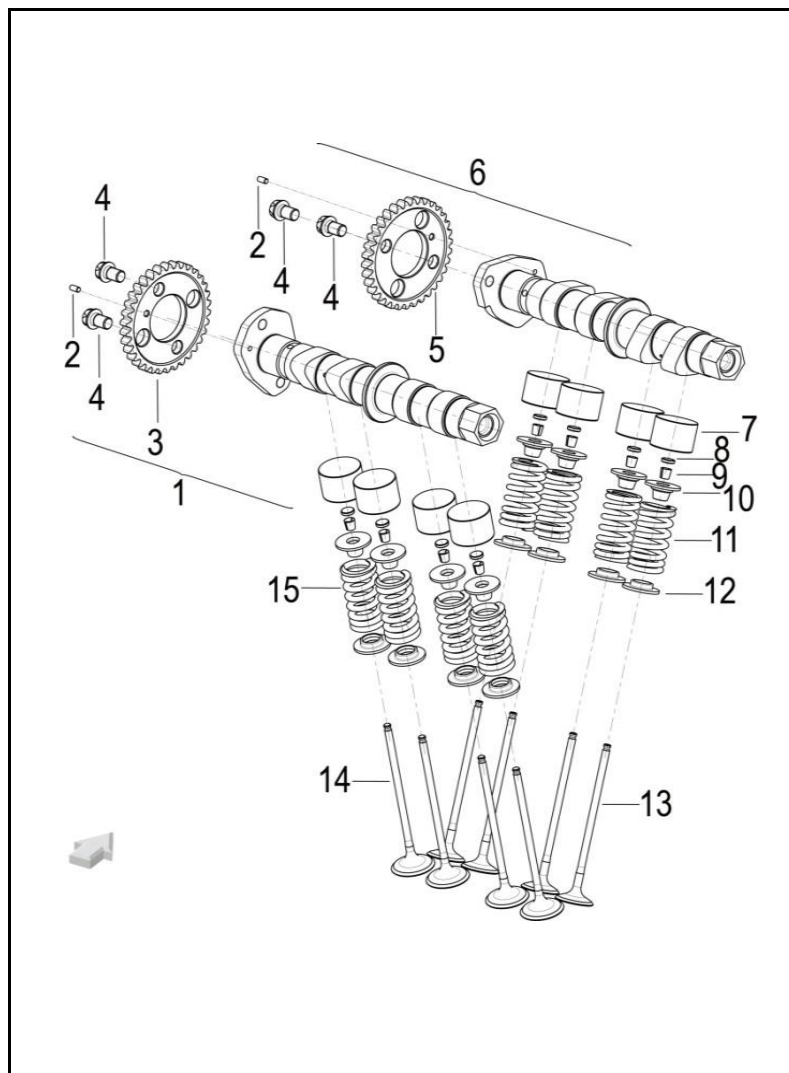


FIG. No.	PARTE N°	DESCRIPCIÓN	CANT.	OBSERVACIÓN
1	129106280030	Eje Levas Admisión	1	
2	B090103006A4	Pin 3x6	2	
3	129036220001	Piñón Eje Levas Admisión	1	
4	120156030000	Tornillo	4	
5	129036220000	Piñón Eje Levas Escape	1	
6	129096280030	Eje Levas Escape	1	
7	120106030000	Tapa Válvula	8	
	120506030430	Tapa Válvula # 430	8	
	120506030432	Tapa Válvula # 432	8	
	120506030434	Tapa Válvula # 434	8	
7	120506030436	Tapa Válvula # 436	8	
	120506030438	Tapa Válvula # 438	8	
	120506030440	Tapa Válvula # 440	8	
	120506030442	Tapa Válvula # 442	8	
	120506030444	Tapa Válvula # 444	8	
7	120506030446	Tapa Válvula # 446	8	
	120506030448	Tapa Válvula # 448	8	
	120506030450	Tapa Válvula # 450	8	
	120506030452	Tapa Válvula # 452	8	
	120506030454	Tapa Válvula # 454	8	
7	120506030456	Tapa Válvula # 456	8	
	120506030458	Tapa Válvula # 458	8	
	120506030460	Tapa Válvula # 460	8	
8	120096030000	Arandela Calibración Válvula 1.600 mm.	8	
	120096030020	Arandela Calibración Válvula 1.625 mm.	8	

FIGURA N° 3: EJE DE LEVAS - VÁLVULAS (2/3)

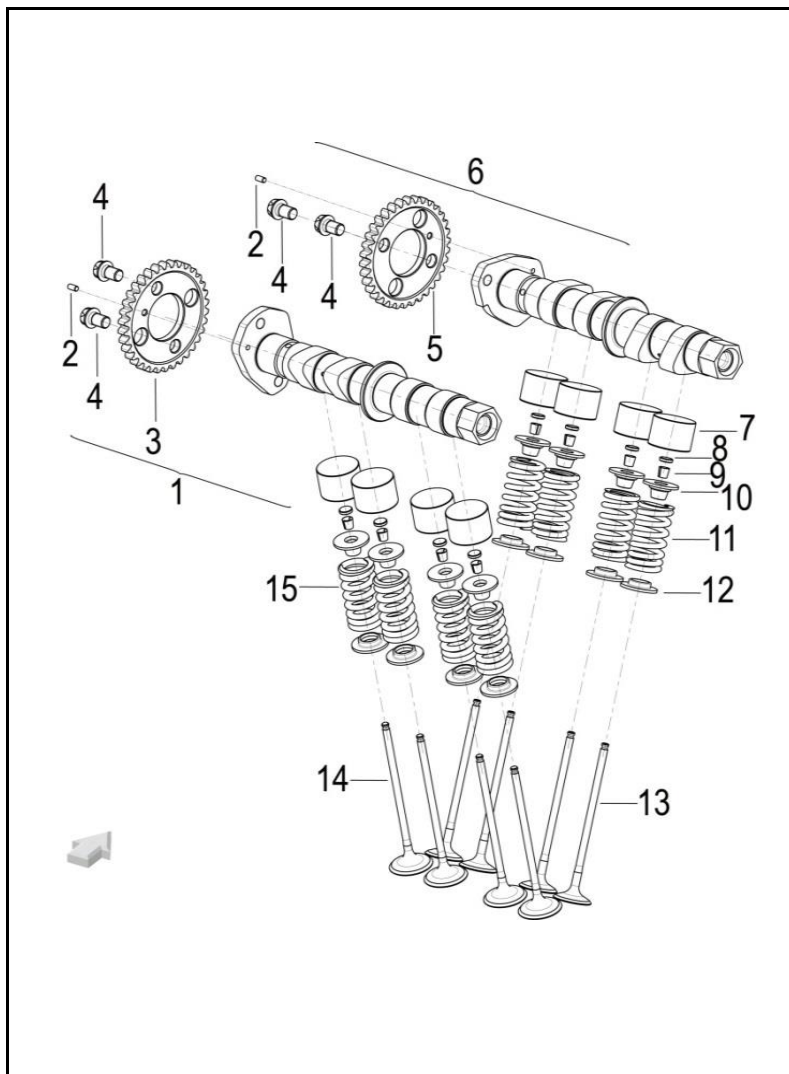


FIG. No.	PARTE N°	DESCRIPCIÓN	CANT.	OBSERVACIÓN
8	120096030021	Arandela Calibración Válvula 1.650 mm.	8	
	120096030022	Arandela Calibración Válvula 1.675 mm.	8	
	120096030023	Arandela Calibración Válvula 1.700 mm.	8	
	120096030024	Arandela Calibración Válvula 1.725 mm.	8	
	120096030025	Arandela Calibración Válvula 1.750 mm.	8	
8	120096030026	Arandela Calibración Válvula 1.775 mm.	8	
	120096030027	Arandela Calibración Válvula 1.800 mm.	8	
	120096030028	Arandela Calibración Válvula 1.825 mm.	8	
	120096030029	Arandela Calibración Válvula 1.850 mm.	8	
	120096030030	Arandela Calibración Válvula 1.875 mm.	8	
8	120096030031	Arandela Calibración Válvula 1.900 mm.	8	
	120096030032	Arandela Calibración Válvula 1.925 mm.	8	
	120096030033	Arandela Calibración Válvula 1.950 mm.	8	
	120096030034	Arandela Calibración Válvula 1.975 mm.	8	
	120096030035	Arandela Calibración Válvula 2.000 mm.	8	
8	120096030036	Arandela Calibración Válvula 2.025 mm.	8	
	120096030037	Arandela Calibración Válvula 2.050 mm.	8	
	120096030038	Arandela Calibración Válvula 2.075 mm.	8	
	120096030039	Arandela Calibración Válvula 2.100 mm.	8	
	120096030040	Arandela Calibración Válvula 2.125 mm.	8	
8	120096030041	Arandela Calibración Válvula 2.150 mm.	8	
	120096030042	Arandela Calibración Válvula 2.175 mm.	8	
	120096030043	Arandela Calibración Válvula 2.200 mm.	8	
	120096030044	Arandela Calibración Válvula 2.225 mm.	8	
	120096030045	Arandela Calibración Válvula 2.250 mm.	8	

FIGURA N° 3: EJE DE LEVAS - VÁLVULAS (3/3)

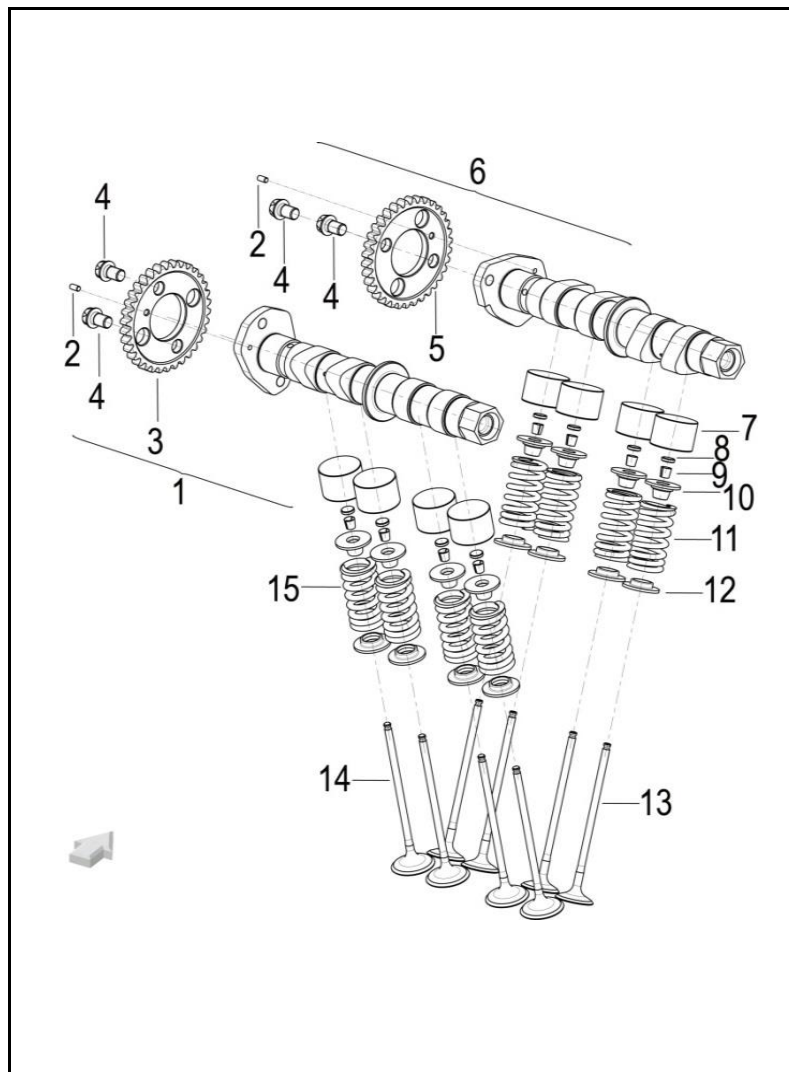


FIG. No.	PARTE N°	DESCRIPCIÓN	CANT.	OBSERVACIÓN
8	120096030046	Arandela Calibración Válvula 2.275 mm.	8	
9	120086030000	Cuña Válvula	16	
10	129336220000	Arandela Superior Resorte Válvula	8	
11	120186220000	Resorte Externo Válvula	4	
12	129216220000	Arandela Inferior Resorte Válvula	8	
13	129196030000	Válvula Escape	4	
14	129186030000	Válvula Admisión	4	
15	120176220000	Resorte Interno Válvula	4	



FIGURA N° 4: TENSOR - CADENILLA DISTRIBUCION

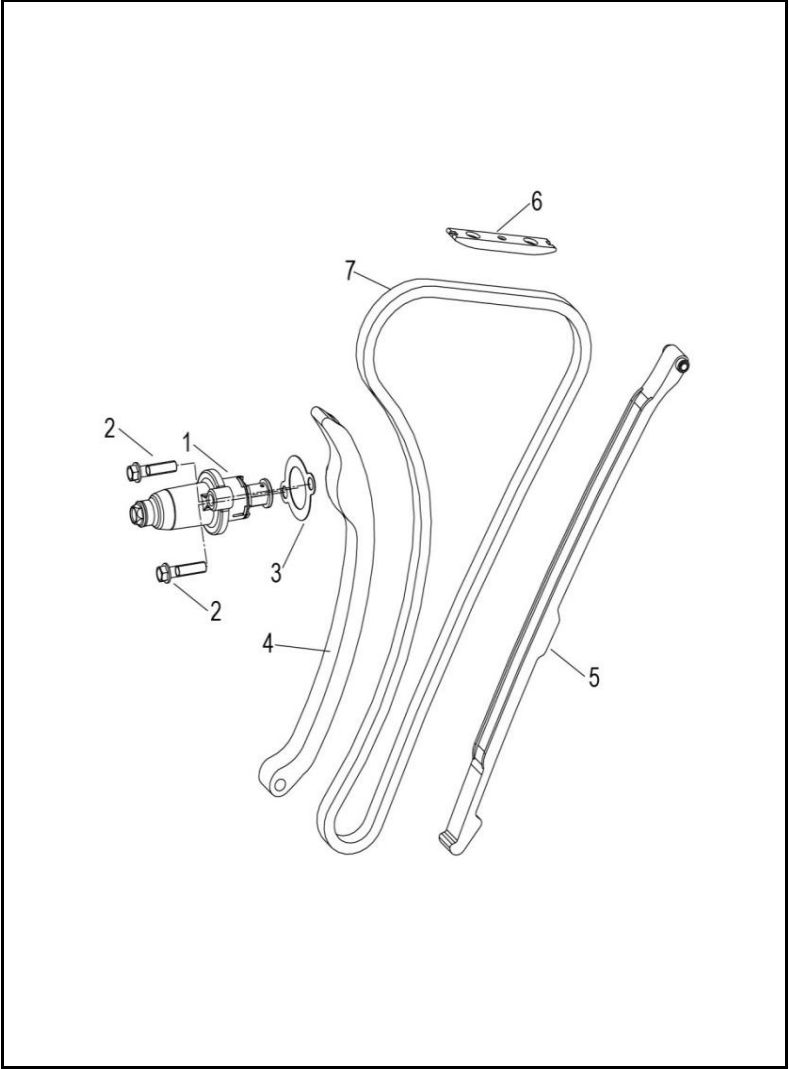
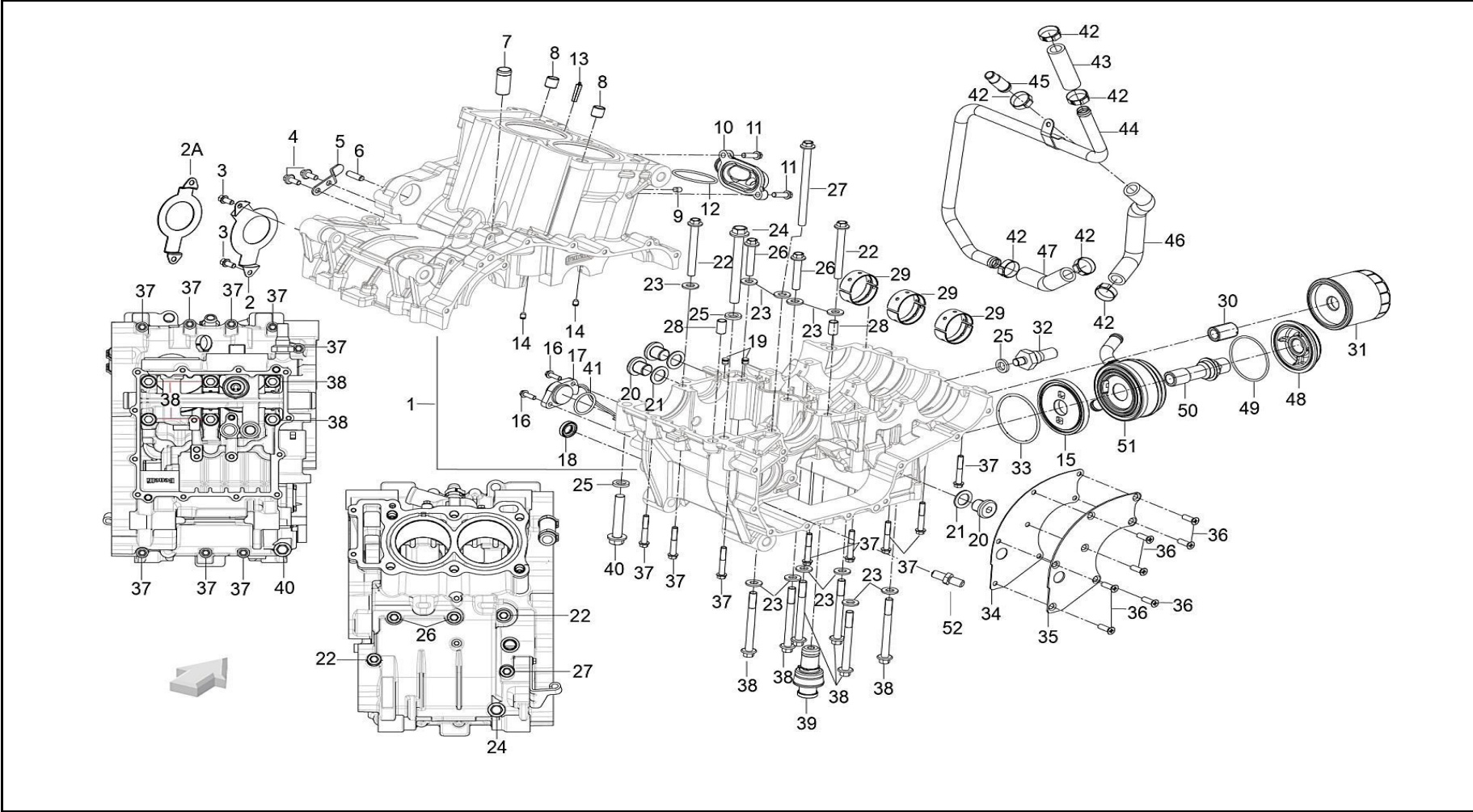


FIG. No.	PARTE N°	DESCRIPCIÓN	CANT.	OBSERVACIÓN
1	140036030010	Tensor Cadenilla	1	
2	160106030120	Tornillo 6x25	2	
3	140176030000	Empaque Tensor Cadenilla	1	
4	140026280010	Guía Cadenilla Lado Tensor	1	
5	149026280000	Guía Cadenilla	1	
6	140186030000	Guía Cadenilla Superior	1	
7	129026280000	Cadenilla Distribución	1	

FIGURA N° 5: CARCASAS MOTOR



**FIGURA N° 5: CARCASAS MOTOR**

FIG. No.	PARTE N°	DESCRIPCIÓN	CANT.	OBSERVACIÓN
1	150056280020	Juego Carcasas Motor	1	
2	150346030000	Platina de Ajuste	1	
2A	150346030030	Platina de Ajuste	1	
3	B0107060126H	Tornillo 6x12	2	
4	B0107060146H	Tornillo 6x14	2	
5	150136220000	Platina de Ajuste	1	
6	150156220000	Pin Guía	1	
7	150146220000	Conducto Carcasa	1	
8	170236090000	Pin Guía 10.5x13x13	2	
9	150103070000	Tapon Carcasa	1	
10	15016628BY01	Conducto Carcasa	1	
11	270156030010	Tornillo 6x20	2	
12	150066030000	Anillo Retenedor 46x2.4	1	
13	150116220000	Caucho Carcasa	1	
14	120166030100	Inyector de Aceite	2	
15	150126280000	Acople Enfriador Aceite	1	
16	150316030180	Tornillo	2	
17	150196030020	Sensor de Cambios	1	
18	150025040000	Reten	1	
19	150076280000	Tapon Carcasa	2	
20	150086030100	Tornillo Tapon M13	3	
21	150086220000	Arandela 16 mm.	3	
22	150316030110	Tornillo 8x75	2	
23	150156030000	Arandela 8 mm.	11	
24	150316030120	Tornillo 10x100	1	
25	240056090000	Arandela de Sellado 11x18x3	3	
26	150316030140	Tornillo 8x45	2	

FIG. No.	PARTE N°	DESCRIPCIÓN	CANT.	OBSERVACIÓN
27	150316030130	Tornillo 8x115	1	
28	150056030000	Pin Guía	2	
29	150026280030	Casquete Carcasa Rojo	6	
30	160106110000	Conector Filtro Aceite	1	
31	260146090010	Filtro de Aceite	1	
32	240026090000	Swiche Presión de Aceite	1	
33	270056030010	Anillo Retenedor	1	
34	150036220000	Empaque Diafragma Válvula de Respiración	1	
35	150046220000	Diafragma Válvula de Respiración	1	
36	B0201060162H	Tornillo 6x16	7	
37	150316030150	Tornillo 6x40	8	
38	B01070808591	Tornillo 8x85	6	
39	260126030010	Válvula de Reducción	1	
40	150316030160	Tornillo 10x60	1	
41	B190102580B0	Anillo Retenedor	1	
42	150226280000	Abrazadera	6	
43	150186280000	Manguera	1	
44	150216280000	Conducto	1	
45	150176280000	Conducto	1	
46	150206280000	Manguera	1	
47	150196280000	Manguera	1	
48	150156280030	Tapa Enfriador Aceite	1	
49	120055050000	Anillo Retenedor	1	
50	150146280000	Eje Enfriador Aceite	1	
51	150136280000	Enfriador Aceite	1	
52	150116030100	Eje Ajuste Posición	1	

**FIGURA N° 8: CUBIERTA VOLANTE**

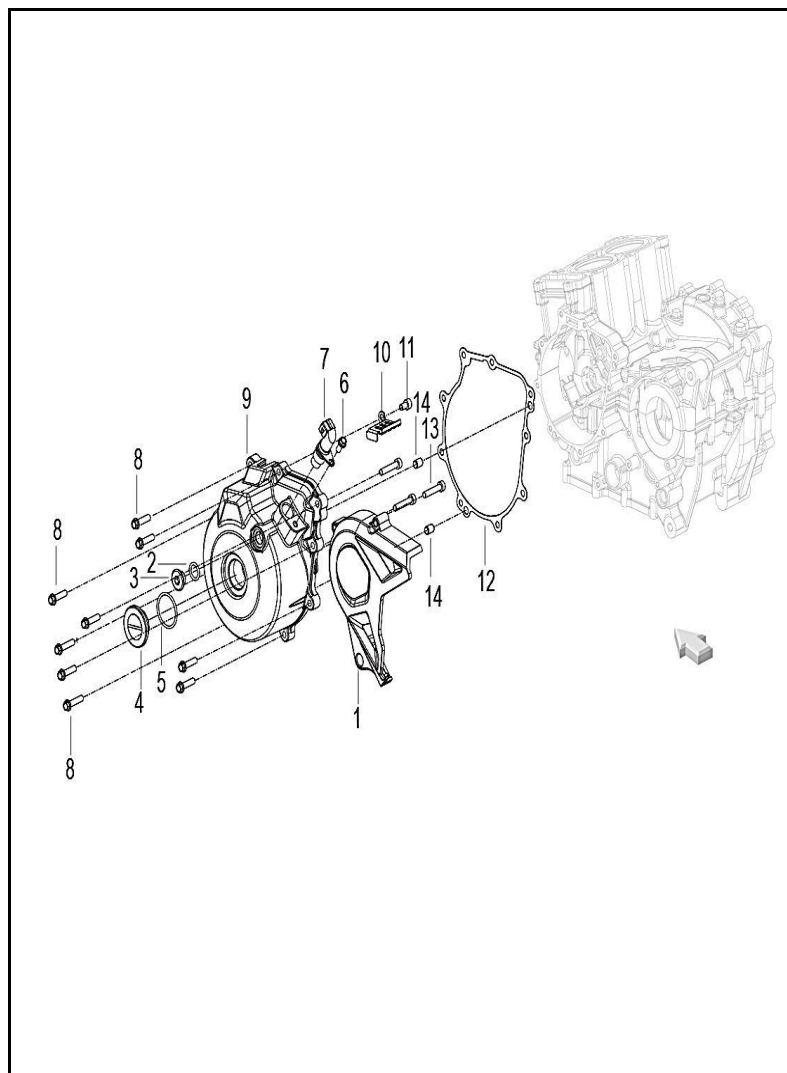


FIG. No.	PARTE N°	DESCRIPCIÓN	CANT.	OBSERVACIÓN
1	169046280030	Cubierta Cadena	1	
2	B190101330B0	Anillo Retenedor 13.3x2.65	1	
3	160053070010	Tapon Cubierta Volante	1	
4	169166030040	Tapon Cubierta Volante	1	
5	160076030000	Anillo Retenedor 32x2.5	1	
6	160106030100	Tornillo 6x12	1	
7	290016220000	Sensor de Posición	1	
8	160106030120	Tornillo 6x25	9	
9	16902622BY01	Cubierta Volante	1	
10	160046030000	Platina Guía	1	
11	B0205060128H	Tornillo 6x12	1	
12	169076220000	Empaque Cubierta Volante	1	
13	B0205060326H	Tornillo 6x32	3	
14	160056030000	Pin Guía	2	

**FIGURA N° 9: CUBIERTA CLUTCH**

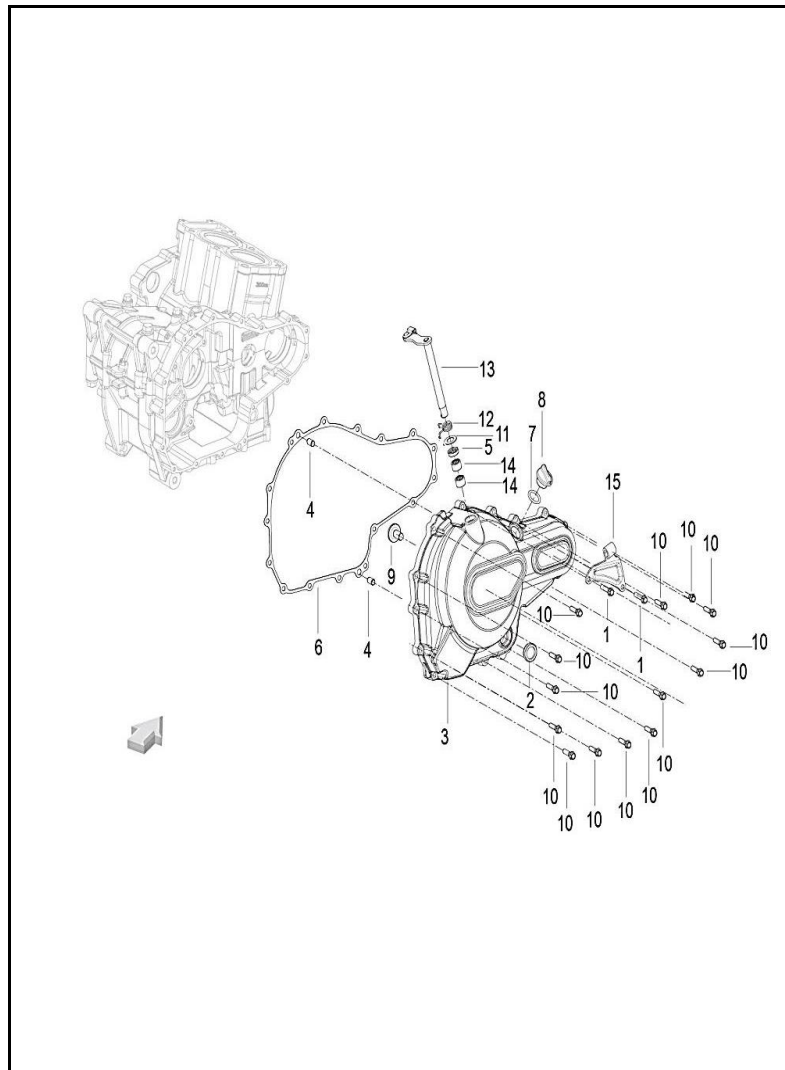


FIG. No.	PARTE N°	DESCRIPCIÓN	CANT.	OBSERVACIÓN
1	270016220020	Tornillo 6x28	2	
2	160083090000	Visor Nivel Aceite	1	
3	169106280030	Cubierta Clutch	1	
4	160073070000	Pin Guía 6.7x8x14	2	
5	200001050000	Reten	1	
6	169116220010	Empaque Cubierta Clutch	1	
7	160063070000	Anillo Retenedor	1	
8	160063090050	Tapon Cubierta Clutch	1	
9	200066280000	Empujador	1	
10	160106030120	Tornillo 6x25	14	
11	200056030000	Arandela 12x22x0.8	1	
12	200046030000	Resorte Eje Interno Clutch	1	
13	200096280010	Eje Interno Clutch	1	
14	B1212K121002	Rodamiento Aguja 12x16x10	2	
15	160016280010	Guía Cable Clutch	1	

FIGURA N° 10: CIGÜEÑAL - PISTON - BALANCEADOR (1/2)

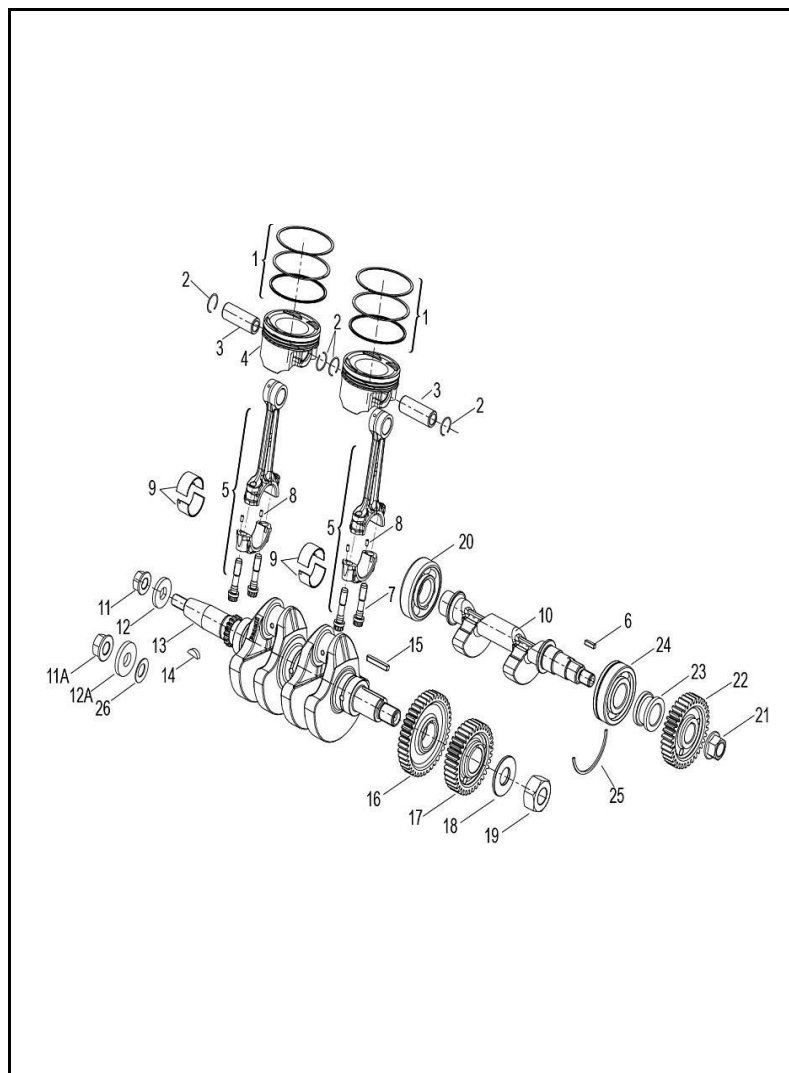


FIG. No.	PARTE N°	DESCRIPCIÓN	CANT.	OBSERVACIÓN
1	170046280000	Anillos STD	2	
2	179155050000	Pin Pasador Pistón	4	
3	179146280010	Pasador Pistón	2	
4	179136280010	Pistón STD (Solo)	2	
5	179036280010	Biela Cigüeñal	2	
6	B11130044014	Cuña Balanceador	1	
7	170036280000	Tornillo Biela Cigüeñal	4	
8	B091403006A1	Pin Biela Cigüeñal	4	
9	179076280000	Casquete Biela Azul	4	
	179076280010	Casquete Biela Verde	4	
	179076280020	Casquete Biela Amarillo	4	
10	179256280010	Balanceador	1	
11	27002305011X	Tuerca M12	1	
11A	170044320000	Tuerca M14	1	
12	170075040000	Arandela	1	
12A	170034320000	Arandela	1	
12B	170106030010	Arandela	1	No Ilustrado
13	179016280010	Cigüeñal	1	
14	170065050000	Cuña Cigüeñal	1	
15	170096220000	Cuña Cigüeñal	1	
16	170016280010	Piñón Cigüeñal	1	
17	179236220000	Piñón Balanceador	1	
18	170016110000	Arandela	1	
19	170126220000	Tuerca M18	1	
20	B12016030503	Rodamiento Bolas	1	
21	170186220100	Tuerca M14	1	

FIGURA N° 10: CIGÜEÑAL - PISTON - BALANCEADOR (2/2)

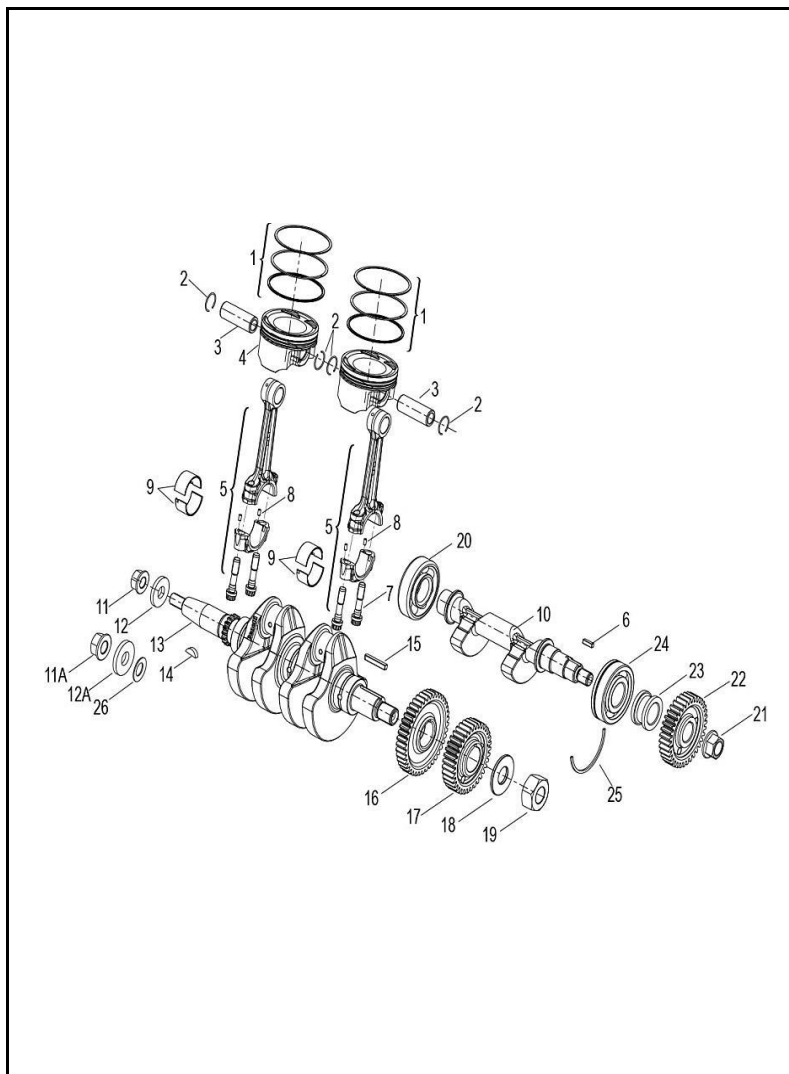


FIG. No.	PARTE N°	DESCRIPCIÓN	CANT.	OBSERVACIÓN
22	179366220000	Piñón Balanceador	1	
23	170026280000	Buje Balanceador	1	
24	210136030010	Rodamiento Bolas	1	
25	210186030000	Pin de Seguridad	1	
26	170024320000	Arandela Cónica	1	

FIGURA N° 11: CLUTCH

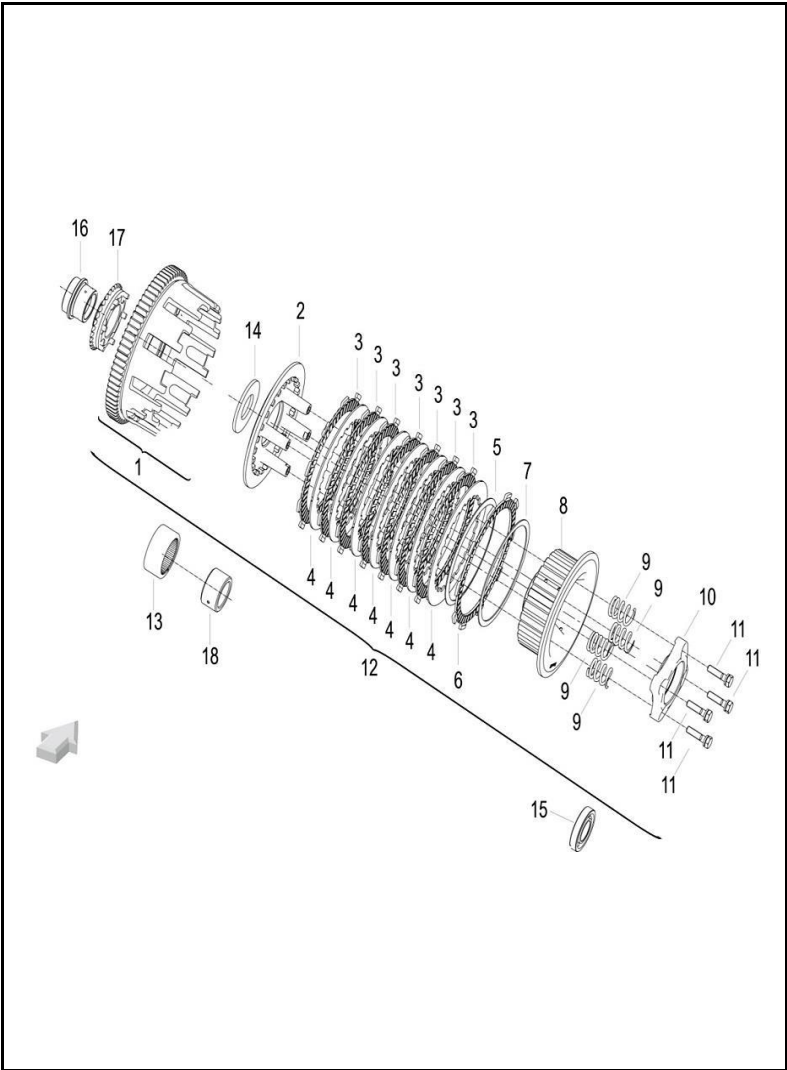
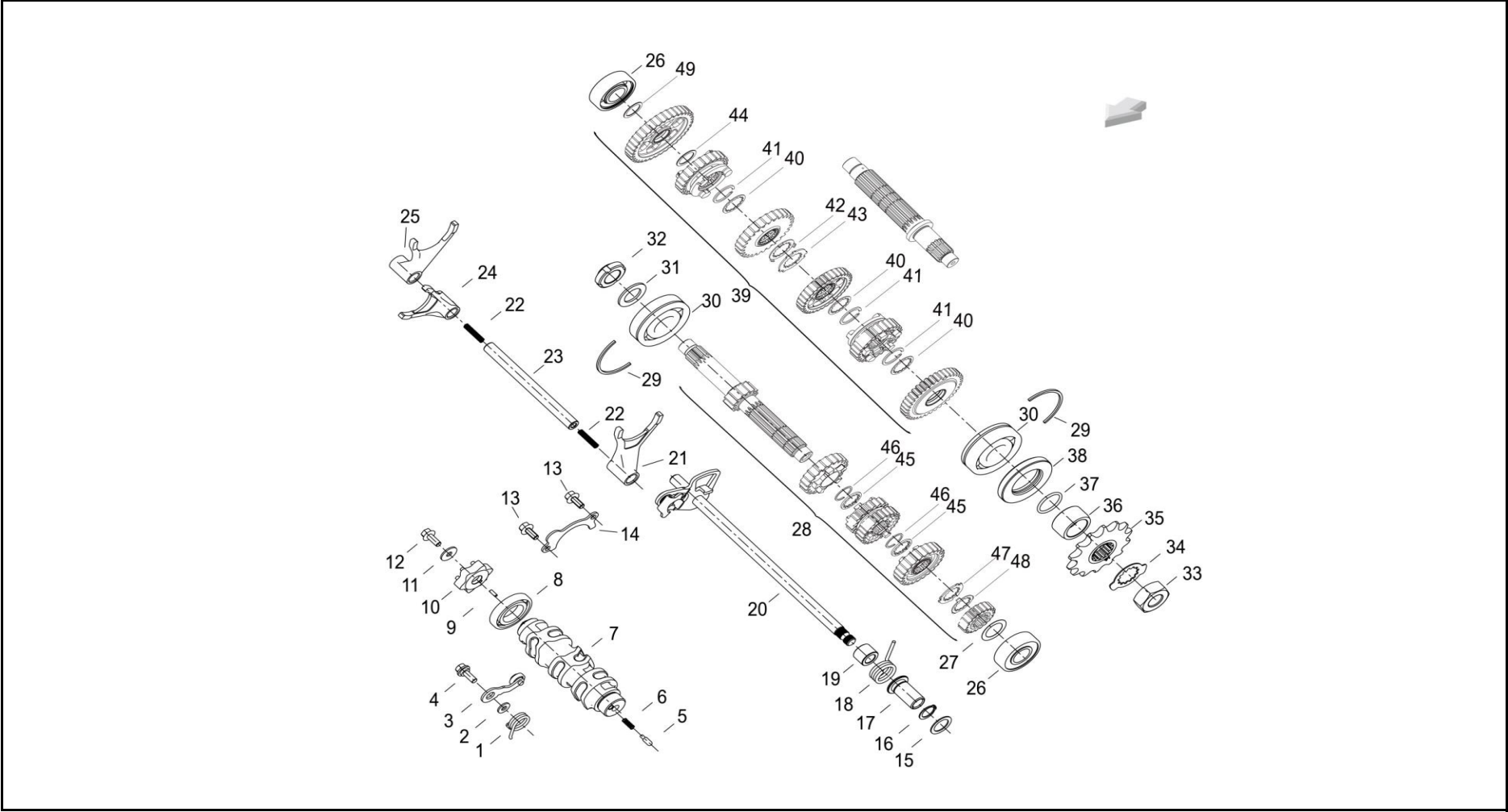


FIG. No.	PARTE N°	DESCRIPCIÓN	CANT.	OBSERVACIÓN
1	209016280020	Corona Clutch (Sola)	1	
2	200206030001	Porta Resortes Clutch	1	
3	200376030000	Disco Clutch	7	
4	200216030000	Disco Separador Clutch	7	
5	200226030001	Arandela Anti-Brinco	1	
6	200366030000	Disco Clutch Especial	1	
7	200236030001	Arandela Anti-Brinco	1	
8	200306030001	Corona Interna Clutch	1	
9	200246030001	Resortes Clutch	4	
10	200256030001	Acople Porta Resortes Clutch	1	
11	B1331060250N	Tornillo	4	
12	209106280010	Clutch Completo	1	
13	200476030000	Rodamiento Agujas	1	
14	200446030000	Arandela	1	
15	B12016600401	Rodamiento Bolas	1	
16	210146280000	Buje Piñón Bomba Aceite	1	
17	269116030000	Piñón Bomba Aceite	1	
18	200176030001	Buje Corona Clutch	1	



FIGURA N° 12: TRANSMISION



**FIGURA N° 12: TRANSMISION**

FIG. No.	PARTE N°	DESCRIPCIÓN	CANT.	OBSERVACIÓN
1	219016220000	Resorte Leva Eje Selector Cambios	1	
2	210343090000	Arandela 6.2x14x1.5	1	
3	219046220000	Leva Eje Selector Cambios	1	
4	210303420000	Tornillo	1	
5	210323090000	Empujador Eje Selector Cambios	1	
6	210313090000	Resorte Eje Selector Cambios	1	
7	219056030000	Eje Selector Cambios	1	
8	B12016600501	Rodamiento Bolas 16005	1	
9	210356030000	Pin Eje Selector Cambios	1	
10	210366030000	Estrella Eje Selector Cambios	1	
11	210376030000	Arandela	1	
12	B0107060156H	Tornillo 6x15	1	
13	B0109060146H	Tornillo 6x14	2	
14	210036030000	Platina Soporte	1	
15	210406030000	Arandela	1	
16	B08010001701	Pin de Seguridad 17 mm.	1	
17	210396030000	Acople Resorte Eje Cambios	1	
18	210056030000	Resorte Eje Cambios	1	
19	210046030000	Buje Eje Cambios	1	
20	219066280010	Eje Cambios	1	
21	219106030000	Horquilla Cambios Izquierda	1	
22	210016030000	Resorte Eje Horquilla Cambios	2	
23	219086030000	Eje Horquilla Cambios	1	
24	219116030000	Horquilla Cambios Central	1	
25	219126030000	Horquilla Cambios Derecha	1	

FIG. No.	PARTE N°	DESCRIPCIÓN	CANT.	OBSERVACIÓN
26	B12016020406	Rodamiento Bolas 6204Z	2	
27	210566030010	Arandela	1	
28	219136280000	Eje Clutch Completo	1	
29	210186030000	Pin de Seguridad	2	
30	210136030010	Rodamiento Bolas	2	
31	210156030001	Arandela	1	
32	210166030101	Tuerca	1	
33	210196030000	Tuerca M18	1	
34	210306030000	Platina Piñón Salida	1	
35	219296030000	Piñón de Salida	1	
36	210206030000	Buje	1	
37	210316030000	Anillo Retenedor 25x2.5	1	
38	210216030010	Reten	1	
39	219216030000	Eje Salida	1	
40	210236030000	Arandela	3	
41	210246030000	Pin de Seguridad 28 mm.	3	
42	210276030000	Arandela	1	
43	210266030000	Arandela	1	
44	210326030000	Arandela 22x30x1	1	
45	210096030000	Arandela	2	
46	210106060000	Pin de Seguridad 24 mm.	2	
47	210076030000	Arandela	1	
48	210066030000	Arandela	1	
49	210296030000	Arandela	1	

**FIGURA N° 13: MOTOR DE ARRANQUE - PLATO BOBINAS**

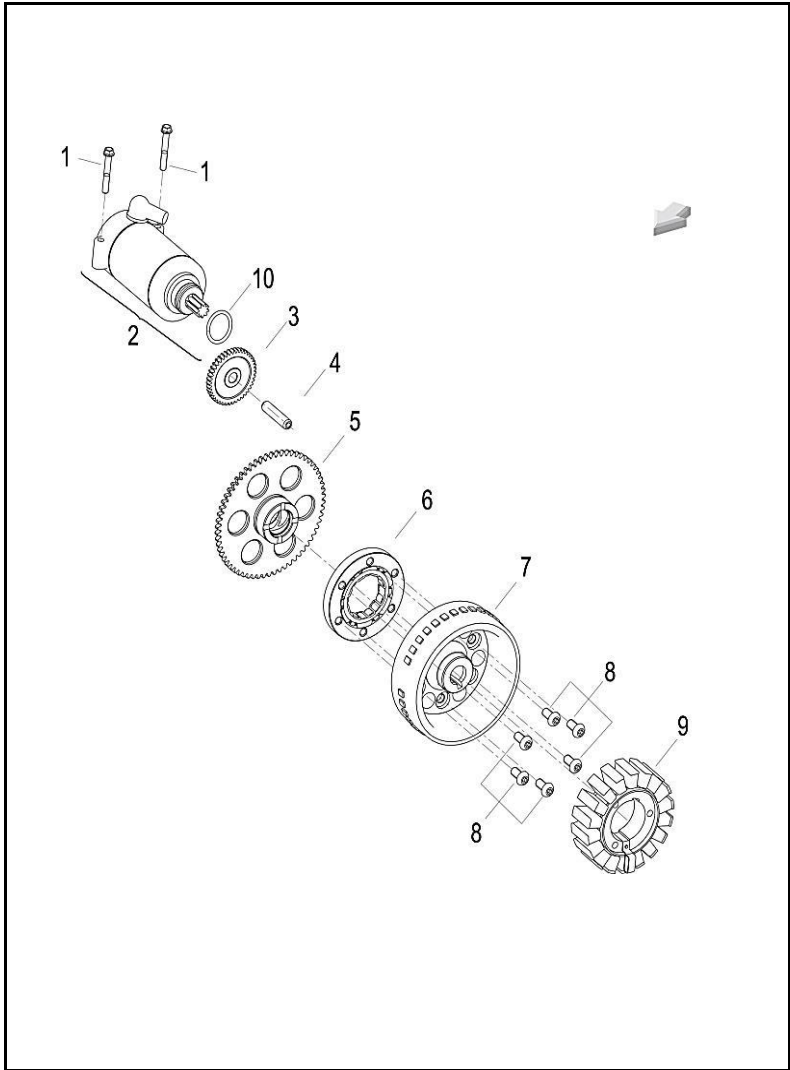


FIG. No.	PARTE N°	DESCRIPCIÓN	CANT.	OBSERVACIÓN
1	150316030150	Tornillo 6x40	2	
2	249066280010	Motor de Arranque	1	
3	249046280000	Piñón de Arranque	1	
4	249056030000	Eje Piñón de Arranque 10x4.7x44	1	
	16020307001X	Eje Piñón de Arranque 10x45	1	
5	249016280000	Piñón de Arranque	1	
6	249106280000	Clutch de Una Vía	1	
7	299026280020	Volante (Sola)	1	
8	B0207080168H	Tornillo 8x16	6	
9	299036280000	Plato Bobinas	1	
10	240013060000	Anillo Retenedor 24x3.1	1	

**FIGURA N° 14: BOMBA DE ACEITE**

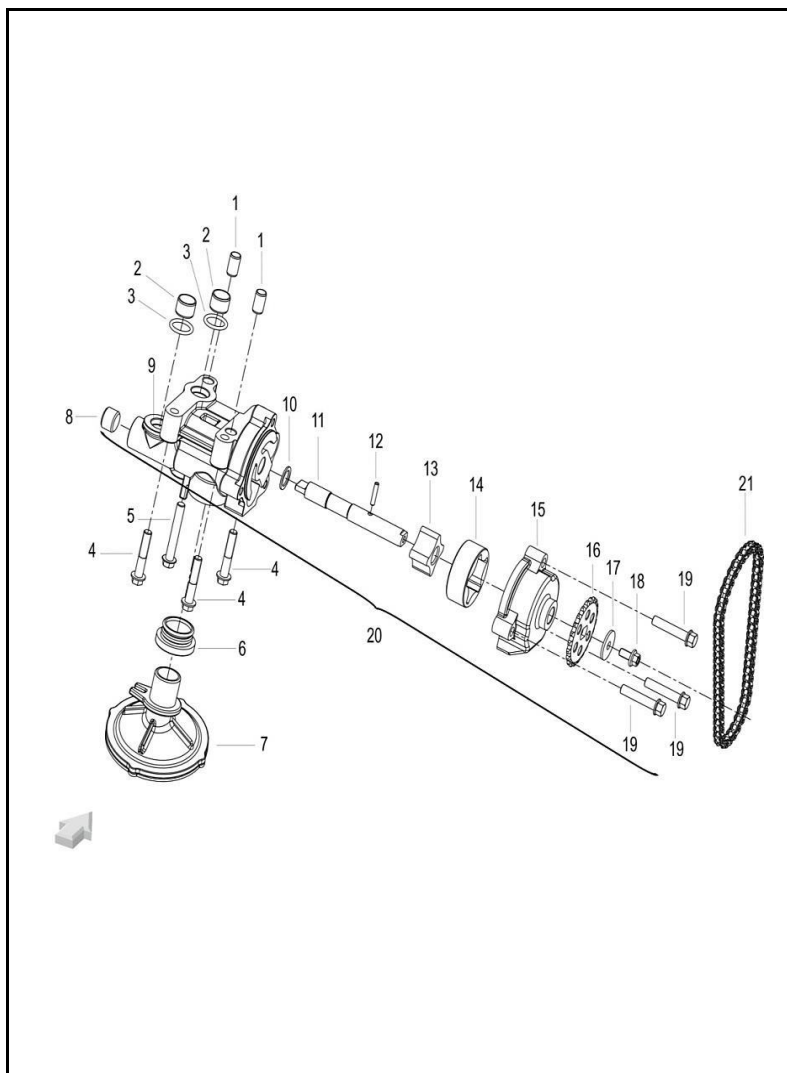


FIG. No.	PARTE N°	DESCRIPCIÓN	CANT.	OBSERVACIÓN
1	160073070000	Pin Guía 6.7x8x14	2	
2	269136280000	Pin Guía	2	
3	160085040000	Anillo Retenedor	2	
4	B0107060326H	Tornillo 6x32	3	
5	B0107060406H	Tornillo 6x40	1	
6	260036030000	Sello Filtro Centrifugo de Aceite	1	
7	269086220000	Filtro Centrifugo de Aceite	1	
8	100066090000	Tapon Cónico 14x1.5x10	1	
9	269026280000	Cuerpo Bomba de Aceite	1	
10	260086030000	Arandela	1	
11	269036280000	Eje Bomba de Aceite	1	
12	B090103016B0	Pin Pasador	1	
13	269046220000	Rotor Interno Bomba de Aceite	1	
14	269056220000	Rotor Externo Bomba de Aceite	1	
15	269016220000	Tapa Bomba de Aceite	1	
16	269066220000	Piñón Bomba de Aceite	1	
17	260106030000	Arandela 5x20x1.5	1	
18	B01070501063	Tornillo 5x10	1	
19	B0107060306H	Tornillo 6x30	3	
20	269016280000	Bomba de Aceite	1	
21	269056030000	Cadenilla Bomba de Aceite	1	

**FIGURA N° 15: CARTER ACEITE**

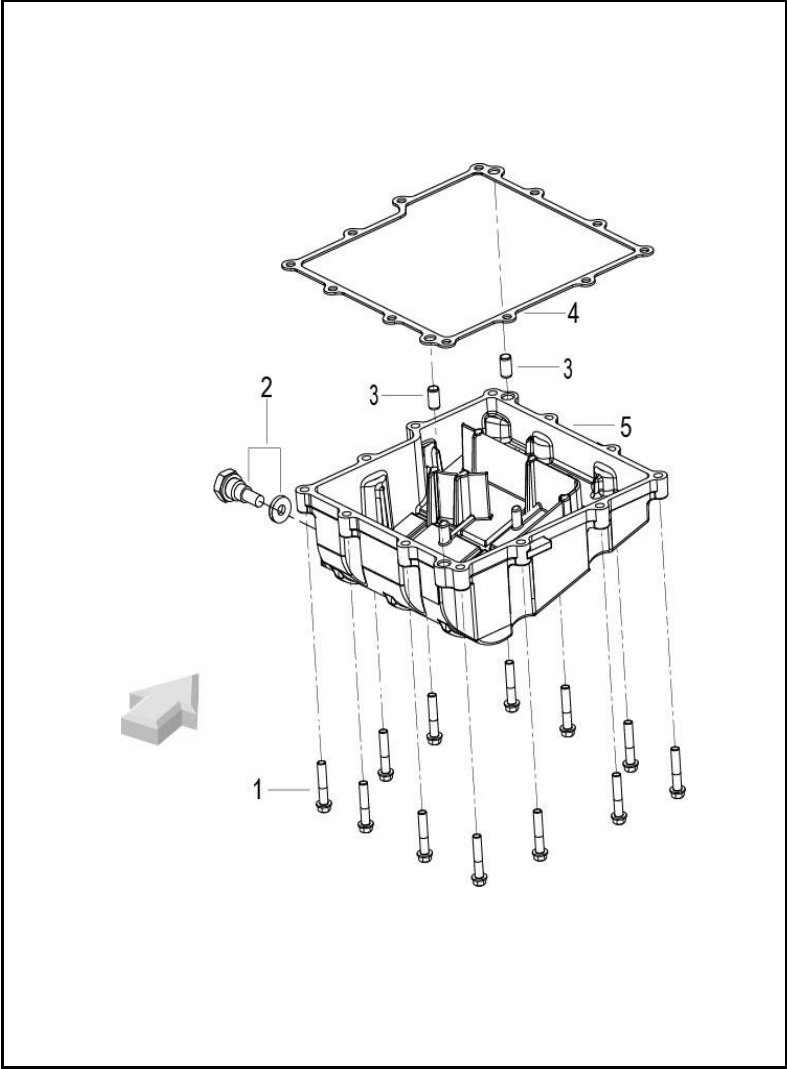


FIG. No.	PARTE N°	DESCRIPCIÓN	CANT.	OBSERVACIÓN
1	160106030130	Tornillo 6x30	12	
2	260346030010	Tornillo Drenaje Aceite	1	
3	160073070000	Pin Guía 6.7x8x14	2	
4	260036220000	Empaque Carter Aceite	1	
5	260016220020	Carter Aceite	1	

**FIGURA N° 16: BOMBA DE AGUA**

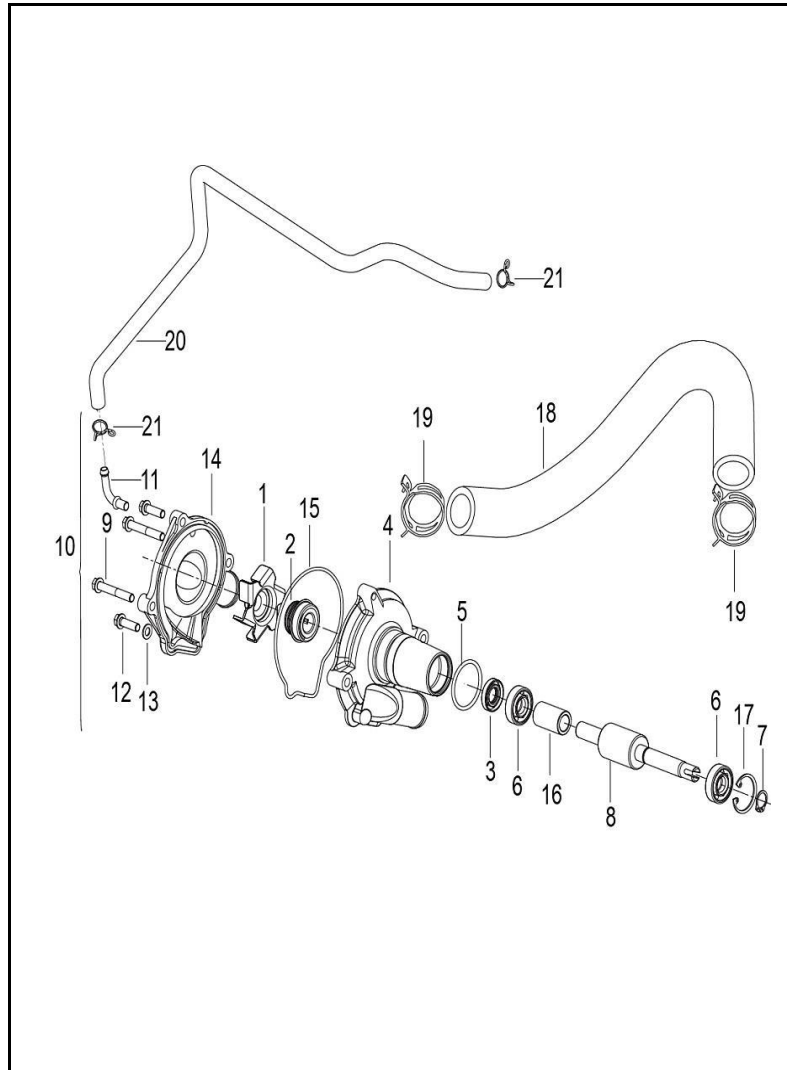
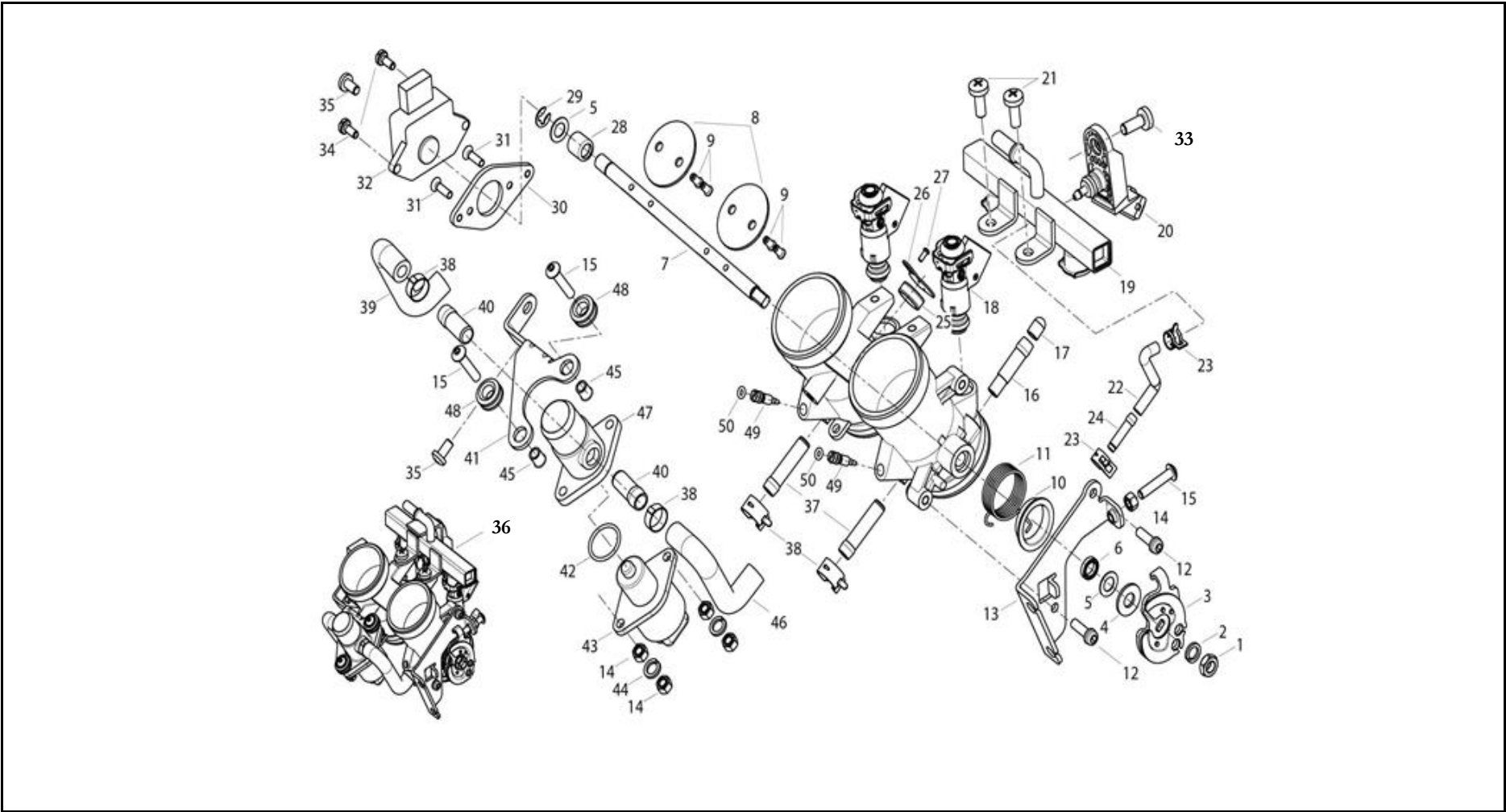


FIG. No.	PARTE N°	DESCRIPCIÓN	CANT.	OBSERVACIÓN
1	279216030000	Turbina Bomba de Agua	1	
2	160123160002	Sello Mecánico	1	
2A	270216030000	Sello Mecánico	1	No Ilustrado
3	270153160000	Reten 12-24-5	1	
4	279316030020	Cuerpo Bomba de Agua	1	
5	B190100335B0	Anillo Retenedor 33.5x2.65	1	
6	B12016000100	Rodamiento Bolas 6001	2	
7	B08010001201	Pin de Seguridad	1	
8	27922603001X	Eje Turbina Bomba de Agua	1	
9	150316030150	Tornillo	2	
10	279206030040	Bomba de Agua	1	
11	270076030000	Conducto Bomba de Agua	1	
12	270156030000	Tornillo	2	
13	270345050000	Arandela	1	
14	279336030020	Acople Cuerpo Bomba de Agua	1	
15	270066030000	Empaque Cuerpo Bomba de Agua	1	
16	270166030000	Buje Eje Turbina Bomba de Agua	1	
17	B080100028A1	Pin de Seguridad 28 mm.	1	
18	279106280000	Manguera de Entrada	1	
19	06103P160000	Abrazadera	2	
20	279116280000	Manguera de Salida	1	
21	B17010100003	Abrazadera 10 mm.	2	

FIGURA N° 17: CUERPO DE INYECCIÓN



**FIGURA N° 17: CUERPO DE INYECCIÓN**

FIG. No.	PARTE N°	DESCRIPCIÓN	CANT.	OBSERVACIÓN
1	280476090001	Tuerca M7	1	
2	B0700000801	Arandela de Presión	1	
3	280676030000	Platina Ajuste Aceleración	1	
4	280346090000	Arandela	1	
5	280336090000	Arandela	2	
6	280386030000	Reten 8-12-2.5	1	
7	280016220020	Eje Cuerpo de Inyección	1	
8	280076030000	Platina Eje Cuerpo de Inyección	2	
9	280116080000	Tornillo	4	
10	280196030000	Acople Resorte	1	
11	280306030000	Resorte	1	
12	B02000501029	Tornillo 5x10	2	
13	280066220010	Soporte Cuerpo de Inyección	1	
14	B04000500059	Tuerca	5	
15	B02000502529	Tornillo 5x25	3	
16	280506030010	Conducto de Cobre	1	
17	3314302E0000	Tapon Conducto de Cobre	1	
18	289026280000	Inyector Combustible	2	
19	289086280020	Soporte Inyector Combustible	1	
20	289066280000	Sensor Presión de Aire	1	
21	B02040501629	Tornillo	2	
22	289076280000	Manguera	1	
23	49016T030000	Abrazadera 8 mm.	2	
24	3313701K0000	Conducto de Lubricación	1	
25	280686030000	Reten	1	

FIG. No.	PARTE N°	DESCRIPCIÓN	CANT.	OBSERVACIÓN
26	280576030000	Platina de Ajuste	1	
27	B02000300829	Tornillo 3x8	1	
28	280116090000	Rodamiento Agujas	1	
29	280249010000	Pin de Seguridad	1	
30	280116130000	Baquela Sensor Posición Acelerador	1	
31	B02010401225	Tornillo 4x12	2	
32	280756030010	Sensor Posición Acelerador	1	
33	270156030010	Tornillo 6x20	1	
34	B1308040102H	Tornillo 4x10	2	
35	B02000501429	Tornillo 5x14	2	
36	289006280010	Cuerpo de Aceleración Completo	1	
37	280716030000	Conducto de Presión	2	
38	06103N140000	Abrazadera 13 mm.	4	
39	280946030000	Manguera	1	
40	280956030000	Conducto de Lubricación	2	
41	280396030000	Platina Soporte	1	
42	140106090000	Anillo Retenedor	1	
43	280476030020	Sensor Control de Marcha	1	
44	B07000000509	Arandela de Presión	2	
45	280976030000	Buje	2	
46	280936030000	Manguera	1	
47	280966030000	Válvula de Aire Marcha Mínima	1	
48	57039S010000	Caucho	2	
49	280406090000	Tornillo Ajuste Mezcla	2	
50	280416090000	Anillo Retenedor	2	



FIGURA N° 18: PARTES DE MANTENIMIENTO

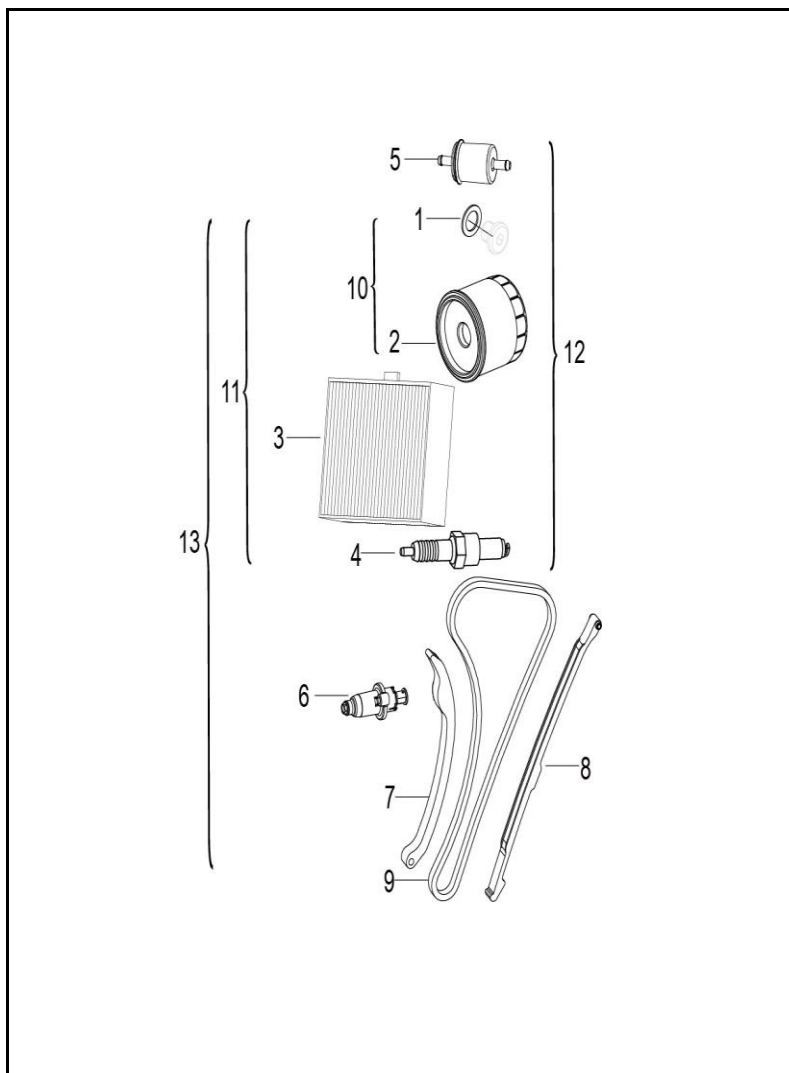
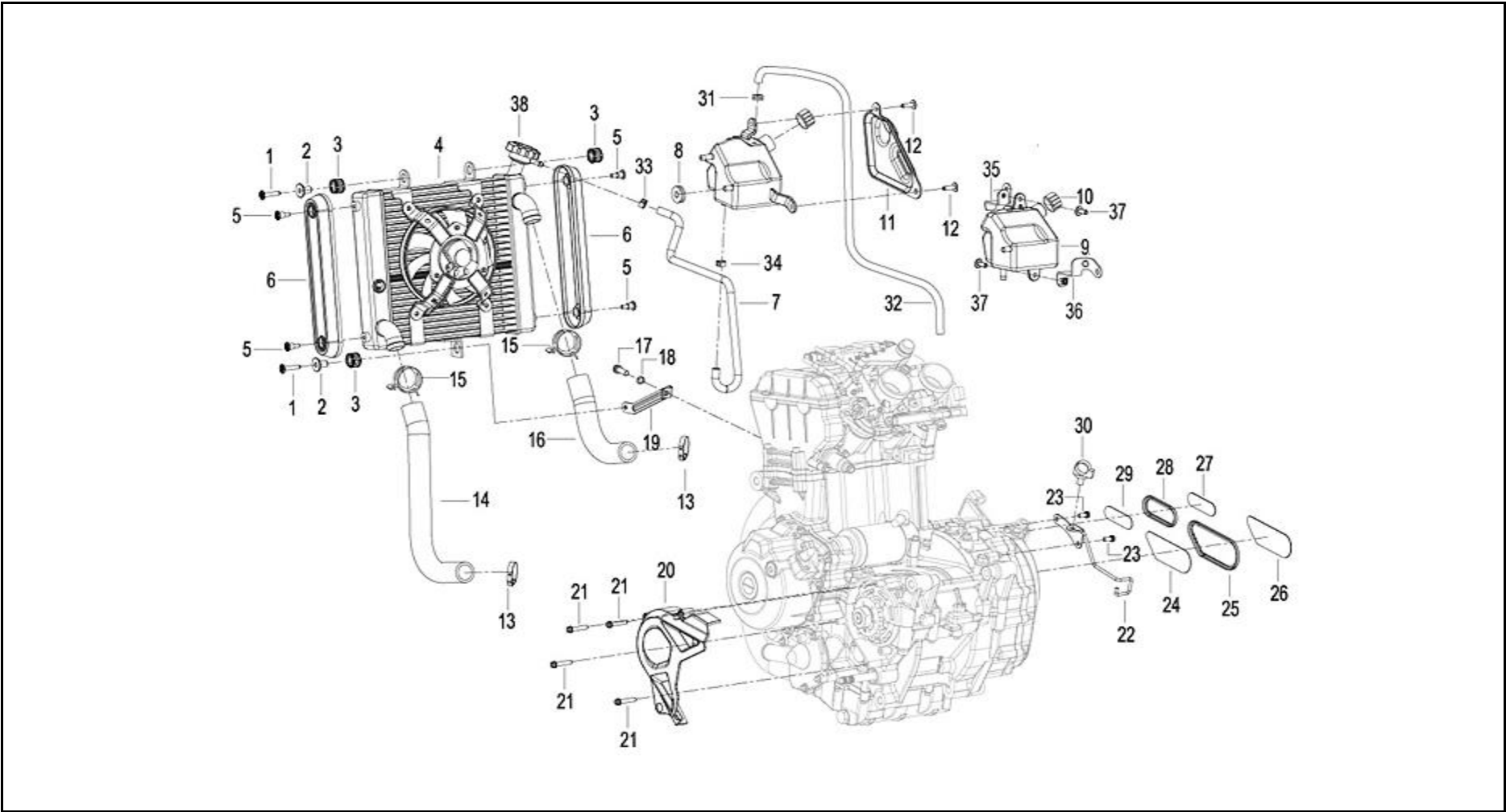


FIG. No.	PARTE N°	DESCRIPCIÓN	CANT.	OBSERVACIÓN
1	150086220000	Arandela 16 mm.	1	
2	260146090010	Filtro de Aceite	1	
3	49200P180000	Filtro de Aire	1	
4	CR8E	Bujía NGK	2	
5	50340N070000	Filtro Gasolina	1	
6	140036030010	Tensor Cadenilla	1	
7	140026280010	Guía Cadenilla Lado Tensor	1	
8	149026280000	Guía Cadenilla	1	
9	129026280000	Cadenilla Distribución	1	
10	MLEO500R01K0	Kit Mantenimiento 1000 Km.	1	
11	MLEO500R07K0	Kit Mantenimiento 7000 Km-13000 Km.	1	
12	MLEO500R19K0	Kit Mantenimiento 19000 Km.	1	
13	MLEO500R25K0	Kit Mantenimiento 25000 Km.	1	

FIGURA N° 19: RADIADOR



**FIGURA N° 19: RADIADOR**

FIG. No.	PARTE N°	DESCRIPCIÓN	CANT.	OBSERVACIÓN
1	B0284060300A	Tornillo 6x30	2	
2	59452P250000	Buje	2	
3	65821S010000	Antivibrante	3	
4	279126280030	Radiador	1	
5	65117K670000	Tornillo	4	
6	06201P180000	Cubierta Radiador	2	
7	06102P180000	Manguera Tanque Liquido Refrigerante	1	
8	65618J000000	Antivibrante	1	
9	06111P180001	Tanque Liquido Refrigerante	1	
10	06113P180000	Tapa Tanque Liquido Refrigerante	1	
11	06112P180000	Cubierta Liquido Refrigerante	1	
12	B0284060200A	Tornillo 6x20	2	
13	49650S010000	Abrazadera	2	
14	06211P180000	Manguera Entrada Refrigerante Radiador	1	
15	06103P160000	Abrazadera 32 mm.	2	
16	06251P180000	Manguera Salida Refrigerante Radiador	1	
17	B02810801662	Tornillo 8x16	1	
18	B0700000080H	Arandela de Presión 8 mm.	1	
19	58190P180000	Platina Soporte	1	
20	169046280030	Cubierta Cadena	1	

FIG. No.	PARTE N°	DESCRIPCIÓN	CANT.	OBSERVACIÓN
21	B02810603062	Tornillo 6x30	4	
22	45350P180000	Guía	1	
23	B02810601262	Tornillo 6x12	2	
24	58393P180000	Adhesivo Cubierta Clutch	1	
25	58391P180000	Acople Calcomanía Cubierta Clutch	1	
26	05597P180000	Calcomanía Cubierta Clutch	1	
27	05598P180000	Calcomanía Cubierta Clutch	1	
28	58392P180000	Acople Calcomanía Cubierta Clutch	1	
29	58394P180000	Adhesivo Cubierta Clutch	1	
30	65832P160000	Abrazadera	1	
31	65518N100000	Antivibrante	1	
32	06224P250000	Manguera Tanque Liquido Refrigerante	1	
33	50306J690000	Abrazadera 13.3 mm.	1	
34	50376S010000	Abrazadera 10 mm.	1	
35	06140P180001	Soporte Tanque Liquido Refrigerante	1	
36	06150P180001	Soporte Tanque Liquido Refrigerante	1	
37	B0283060146H	Tornillo 6x14	2	
38	270265050000	Tapa Radiador	1	

FIGURA N° 20: FAROLA - VELOCIMETRO

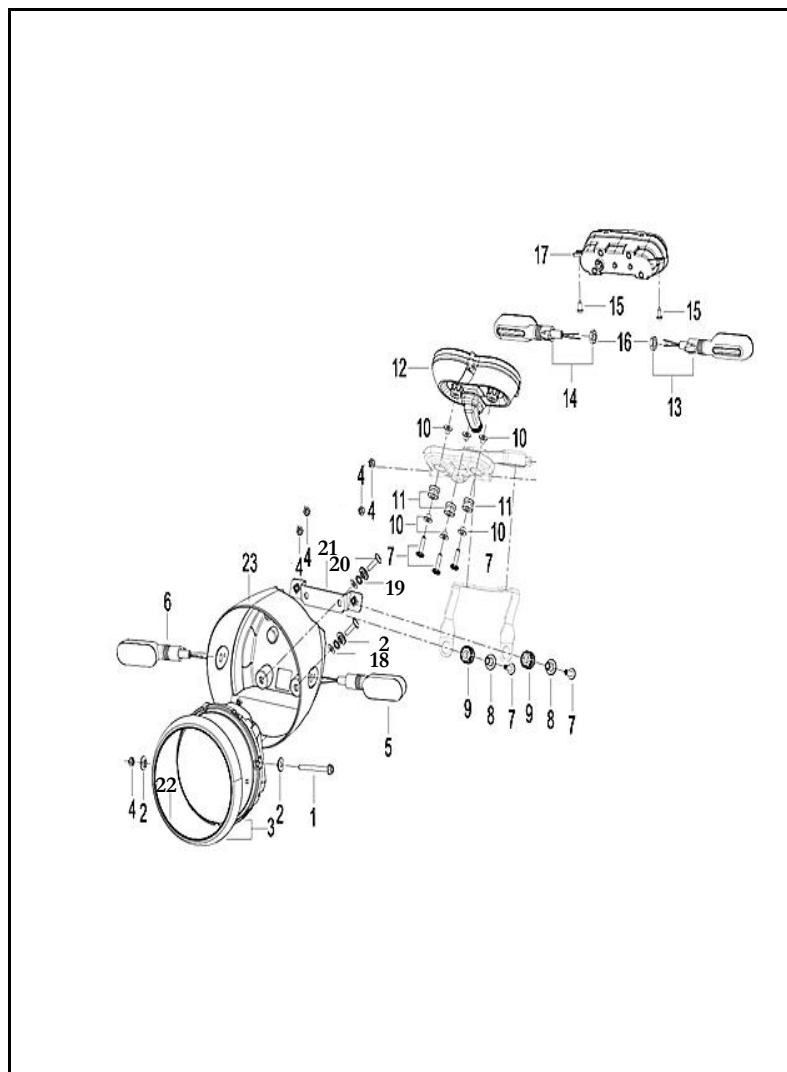


FIG. No.	PARTE N°	DESCRIPCIÓN	CANT.	OBSERVACIÓN
1	B0109060606K	Tornillo 6x60	1	
2	08305B400100	Buje	5	
3	80000P180010	Farola	1	
4	B04810600052	Tuerca M6	5	
5	81100P180000	Direccional Delantera Izquierda	1	
6	81300P180000	Direccional Delantera Derecho	1	
7	B0284060250A	Tornillo 6x25	5	
8	08513P250000	Buje	2	
9	65821S010000	Antivibrante	2	
10	82015S010010	Buje	6	
11	70168N290000	Caucho Cabeza Espiga	3	
12	70000P180009	Velocímetro	1	
13	81500P180000	Direccional Trasera Izquierda	1	
14	81700P180000	Direccional Trasera Derecha	1	
15	08001B470000	Tornillo	2	
16	B0400100005H	Tuerca M10	2	
17	82000P180000	Stop	1	
18	B07000000603	Arandela de Presión 6 mm.	3	
19	B07010000603	Arandela 6 mm.	3	
20	B0206060202A	Tornillo 6x20	3	
21	80026P180000	Soporte Farola	1	
22	80008P180000	Aro Farola	1	
23	80016P180000	Cubierta Farola	1	

**FIGURA N° 21: MANUBRIO -ESPEJOS - COMANDOS**

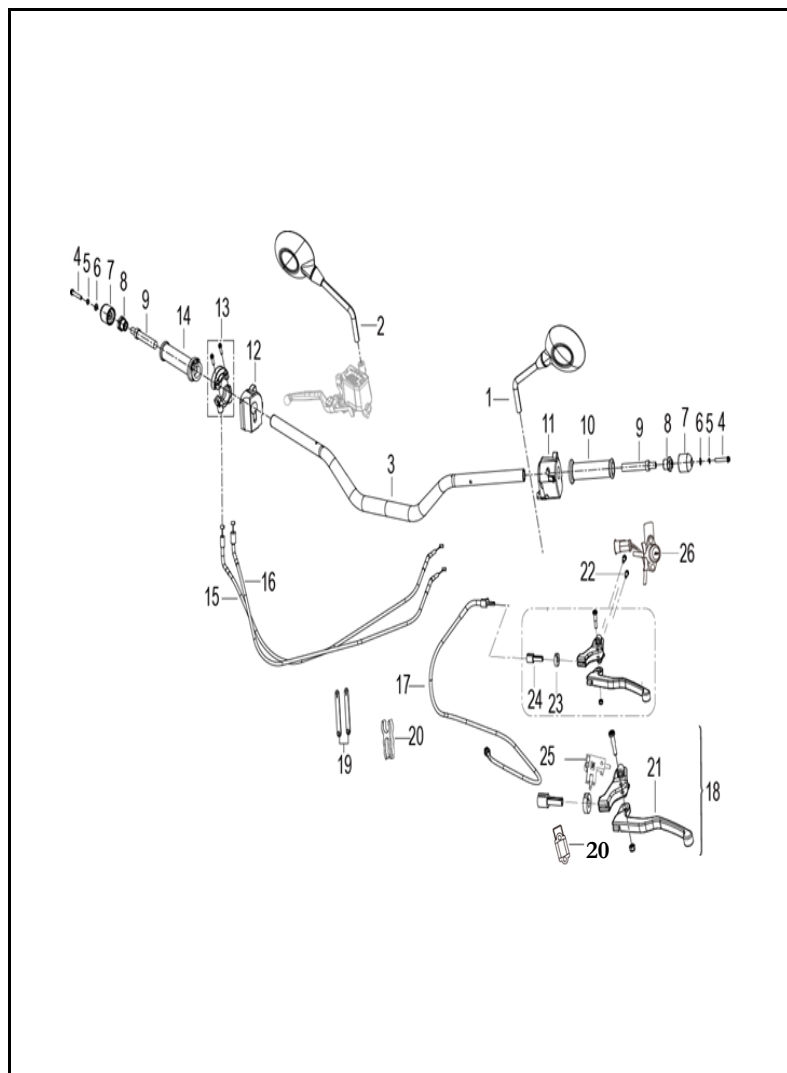
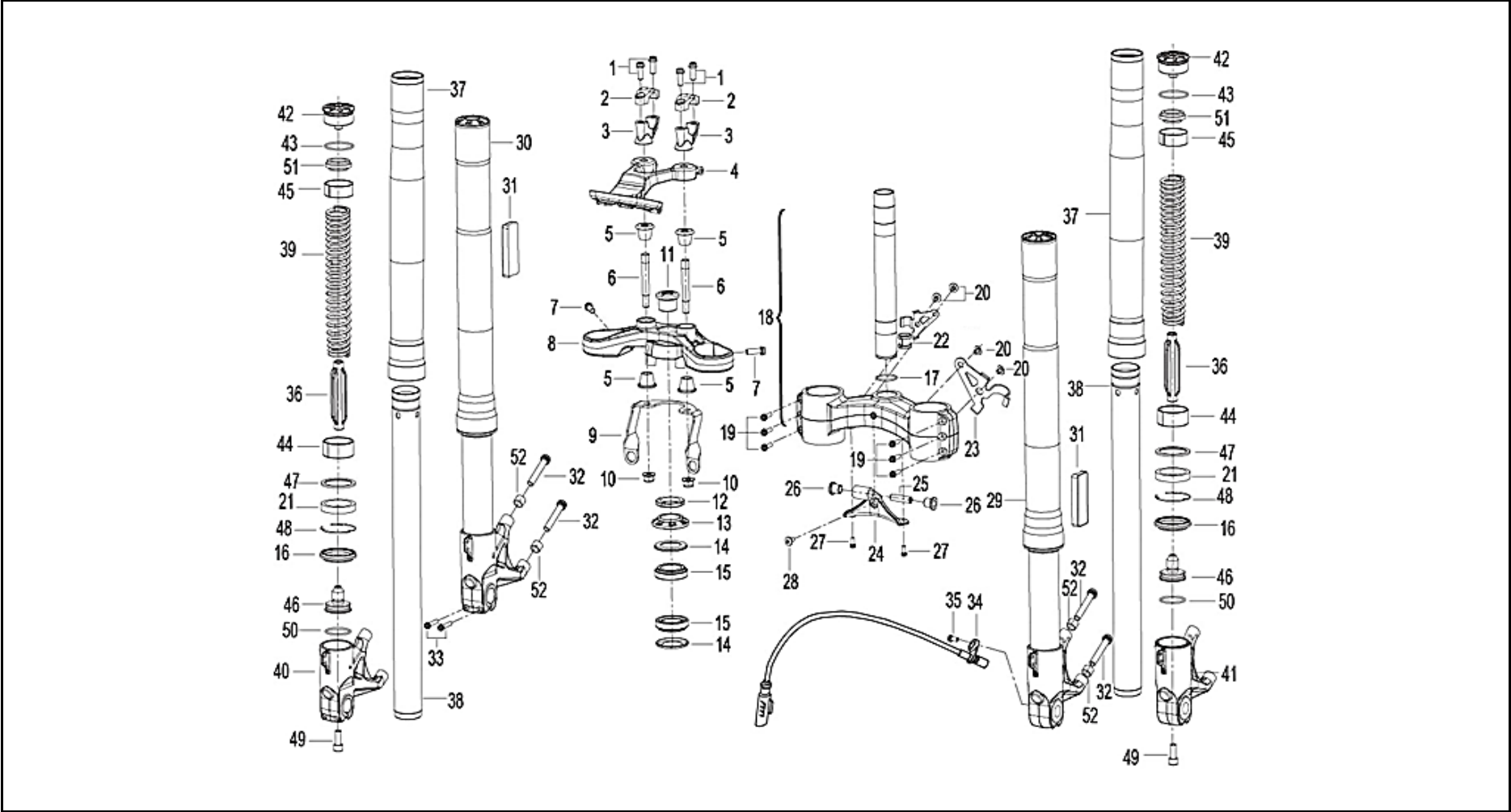


FIG. No.	PARTE N°	DESCRIPCIÓN	CANT.	OBSERVACIÓN
1	40450P180000	Espejo Izquierdo	1	
2	40480P180000	Espejo Derecho	1	
3	40101P180000	Manubrio	1	
4	B0281060356H	Tornillo 6x35	2	
5	B0700000060H	Arandela de Presión 6 mm.	2	
6	B0703000060H	Arandela 6 mm.	2	
7	40031P250000	Buje Manubrio	2	
8	40032P250000	Buje Eje Contrapeso Manubrio	2	
9	40031S010000	Eje Contrapeso Manubrio	2	
10	40001P180010	Manillar Izquierdo	1	
11	40500P160005	Comando Izquierdo	1	
12	40600P160003	Comando Derecho	1	
13	40320P250000	Acople Carretel Acelerador	1	
14	40210P180010	Carretel Acelerador con Manillar	1	
15	40300P180001	Cable Acelerador I	1	
16	40330P180001	Cable Acelerador II	1	
17	40400P180001	Cable Clutch	1	
18	40080P25000Z	Soporte y Leva Clutch	1	
19	49371T620000	Abrazadera	2	
20	40082P250000	Soporte Espejo Derecho	1	
21	40084P250001	Leva Clutch	1	
22	B02810603062	Tornillo 6x30	2	
23	40087K010000	Tuerca de Ajuste	1	
24	40086K010000	Tornillo de Ajuste	1	
25	91090P250000	Swiche Clutch	1	
26	91190P260000	Swiche ABS	1	

FIGURA N° 22: SUSPENSIÓN DELANTERA



**FIGURA N° 22: SUSPENSIÓN DELANTERA**

FIG. No.	PARTE N°	DESCRIPCIÓN	CANT.	OBSERVACIÓN
1	B0205080206A	Tornillo 8x20	4	
2	43014P180001	Abrazadera Superior Manubrio	2	
3	43013P180001	Abrazadera Inferior Manubrio	2	
4	70078P180000	Soporte Velocímetro	1	
5	47015P010010	Caucho Cabeza Espiga	4	
6	40086P180000	Eje Abrazadera Inferior Manubrio	2	
7	B0281080256H	Tornillo 8x1.25x25	2	
8	43012P260000	Cabeza Espiga	1	
9	08511P180000	Soporte Farola	1	
10	B0417101254H	Tuerca M10	2	
11	43049P250000	Caucho Superior Cabeza Espiga	1	
12	43008S010010	Tuerca Cabeza Espiga	1	
13	43009P260000	Cuna Cabeza Espiga	1	
14	43005S010000	Guardapolvo	2	
15	43130S010000	Rodamiento Dirección	2	
16	43290P250000	Guardapolvo Tubo Telescópico	2	
17	43103S010000	Anillo Retenedor	1	
18	43100P160001	Espiga Central	1	
19	B02810602062	Tornillo 6x1x20	6	
20	B02830600862	Tornillo 6x8	4	
21	43260P250000	Reten Tubo Telescópico	2	
22	45353S050000	Conducto Guía Manguera Freno	1	
23	43151P250001	Guía Manguera Freno Trasero Izquierda	1	
24	08521P250000	Soporte Inferior Farola	1	
25	08523P250010	Pasador Complemento Farola	1	
26	08524P250000	Buje	2	

FIG. No.	PARTE N°	DESCRIPCIÓN	CANT.	OBSERVACIÓN
27	08012P160000	Tornillo 5x16	2	
28	B0283060146H	Tornillo 6x14	1	
29	43200P180004	Tubo Telescópico Izquierdo Completo	1	
30	43300P180004	Tubo Telescópico Derecho Completo	1	
31	86200P250000	Reflectivo Frontal Lateral	2	
32	08029S020010	Tornillo 10x1.25x55	4	
33	B02810603062	Tornillo 6x30	2	
34	45710P250000	Sensor Velocidad Rueda Delantera	1	
35	B02810601262	Tornillo 6x12	1	
36	43609P180000	Eje Guía Resorte Tubo Telescópico	2	
37	43201P160000	Camisa Tubo Telescópico	2	
38	43231P180000	Tubo Telescópico	2	
39	43202P250000	Resorte Tubo Telescópico	2	
40	43321P160010	Soporte Derecho Tubo Telescópico	1	
41	43221P160010	Soporte Izquierdo Tubo Telescópico	1	
42	43204P180000	Tornillo Tapon Tubo Telescópico	2	
43	B190104870B0	Anillo Retenedor 48.7x2.65	2	
44	43212P300000	Buje Inferior Tubo Telescópico	2	
45	43239P010000	Buje Superior Tubo Telescópico	2	
46	43681P160000	Válvula Presión Tubo Telescópico	2	
47	43521P010000	Arandela	2	
48	43523P010000	Pin de Seguridad	2	
49	B02051002553	Tornillo 10x25	2	
50	B190104100B0	Anillo Retenedor 41x2.65	2	
51	43503P300001	Asiento Resorte Tubo Telescópico	2	
52	130015090000	Pin Guía	4	

**FIGURA N° 23: GUARDABARRO DELANTERO**

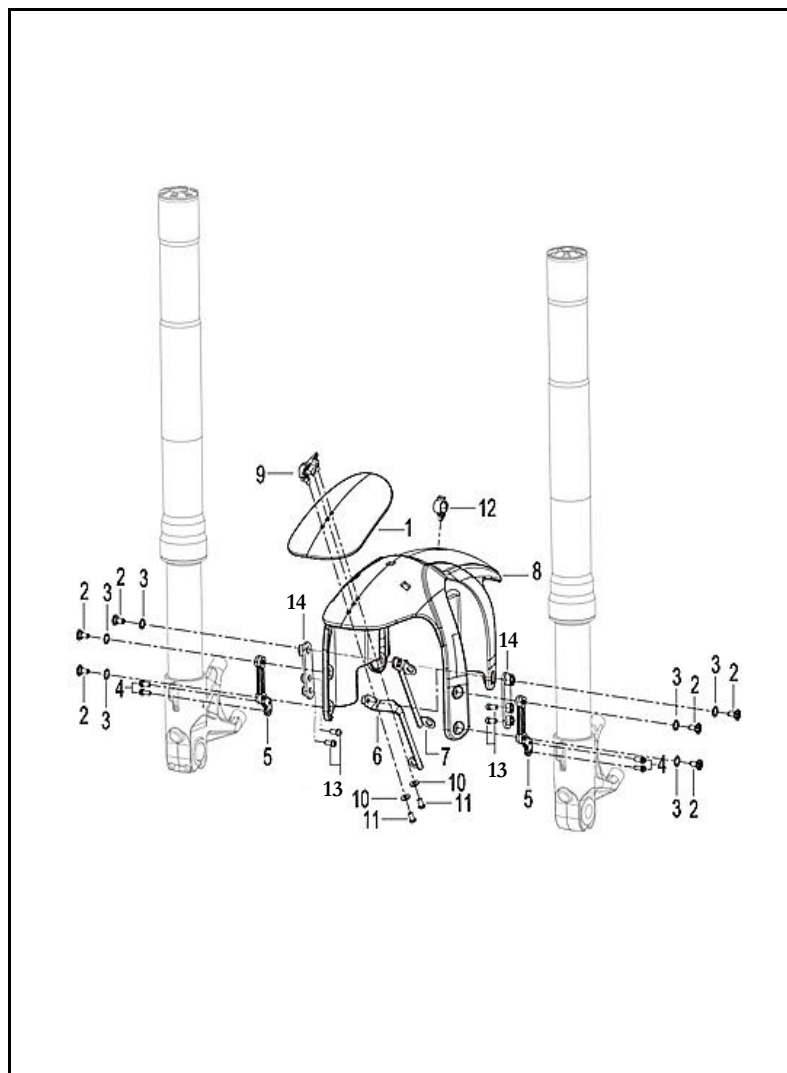


FIG. No.	PARTE N°	DESCRIPCIÓN	CANT.	OBSERVACIÓN
1	65101P180000	Complemento Guardabarro Delantero sin Pintar	1	
2	B0284060150A	Tornillo 6x15.2	6	
3	47936S010000	Antivibrante	6	
4	B02810501262	Tornillo 5x0.8x12	4	
5	65141P180000	Soporte Frontal Guardabarro Delantero	2	
6	65150P180000	Soporte Izquierdo Guardabarro Delantero	1	
7	65160P180000	Soporte Derecho Guardabarro Delantero	1	
8	65106P180000	Guardabarro Delantero sin Pintar	1	
9	05501P180000	Logo Guardabarro Delantero	1	
10	B0702000040H	Arandela 4 mm.	2	
11	B0201030062H	Tornillo 3x6	2	
12	65839P160000	Abrazadera	1	
13	B0205050206H	Tornillo 5x20	4	
14	65150P180002	Soporte Trasero Guardabarro Delantero	2	





FIGURA N° 25: CAJA FILTRO DE AIRE - CANISTER

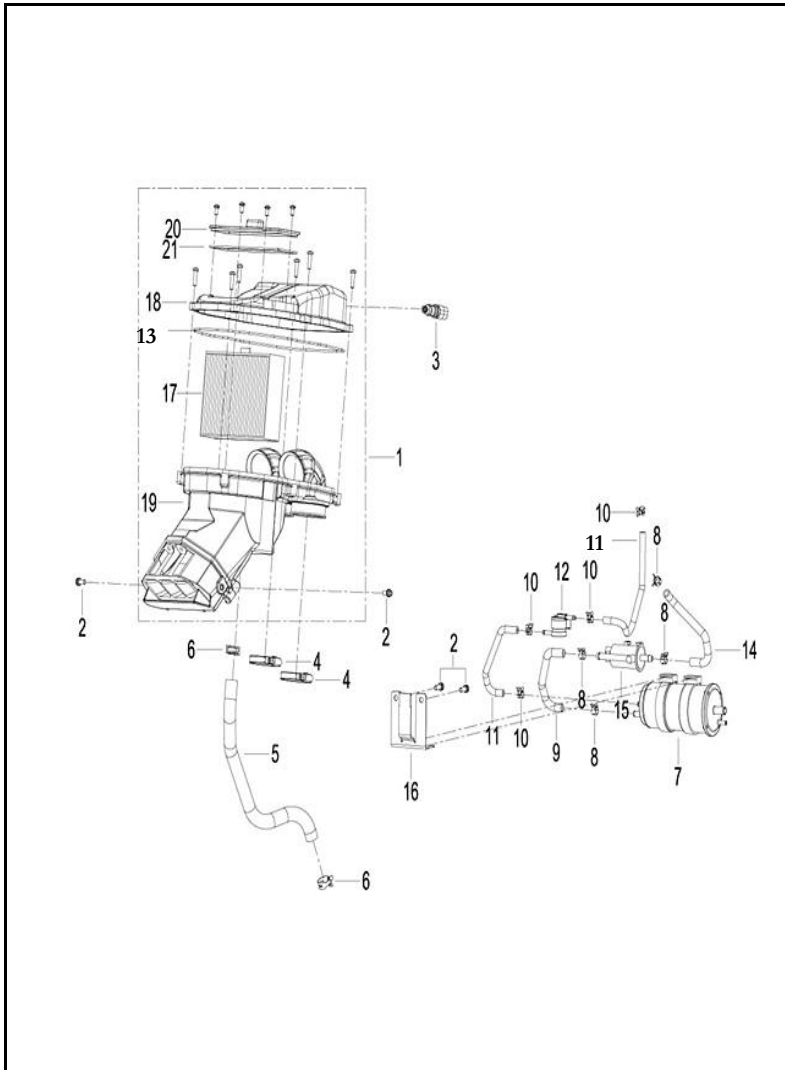


FIG. No.	PARTE N°	DESCRIPCIÓN	CANT.	OBSERVACIÓN
No.	Part No.	Descripción	Qty.	
1	49100P180000	Caja Filtro de Aire	1	
2	B02810601262	Tornillo 6x12	4	
3	310015040000	Sensor de Temperatura	1	
4	49016N070001	Abrazadera	2	
5	49025P180000	Manguera Desfogue	1	
6	49805J000000	Abrazadera 18.5x10x1	2	
7	49912K670000	Canister	1	
8	50307J140002	Abrazadera 10x9x0.6	4	
9	B16010721701	Manguera (Válvula Selenoide-Caliper)	1	
10	49016B350010	Abrazadera 8.5x8x0.6	4	
11	B16010521801	Manguera 5x9x180	2	
12	50260T730000	Válvula One-Way	1	
13	49103P180000	Empaque Cubierta Superior Caja Filtro Aire	1	
14	49923P180000	Manguera (Válvula Selenoide-Cuerpo Inyección)	1	
15	49710N070000	Válvula Selenoide	1	
16	57054P180000	Soporte Caliper	1	
17	49200P180000	Filtro de Aire	1	
18	49001P180000	Cubierta Superior Caja Filtro Aire	1	
19	49110P180000	Cubierta Inferior Caja Filtro Aire	1	
20	49212P180000	Complemento Cubierta Sup. Caja Filtro Aire	1	
21	49206P180000	Empaque Complemento Cubierta Sup. Caja Filtro Aire	1	

FIGURA N° 26: TANQUE GASOLINA

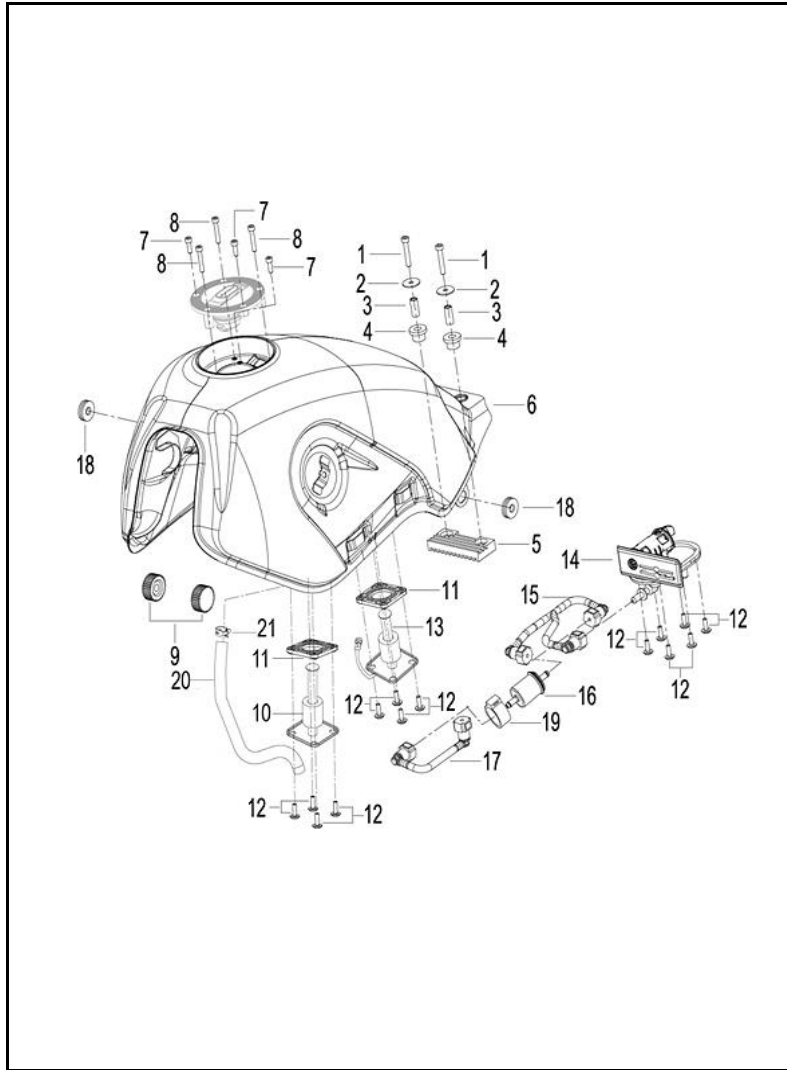
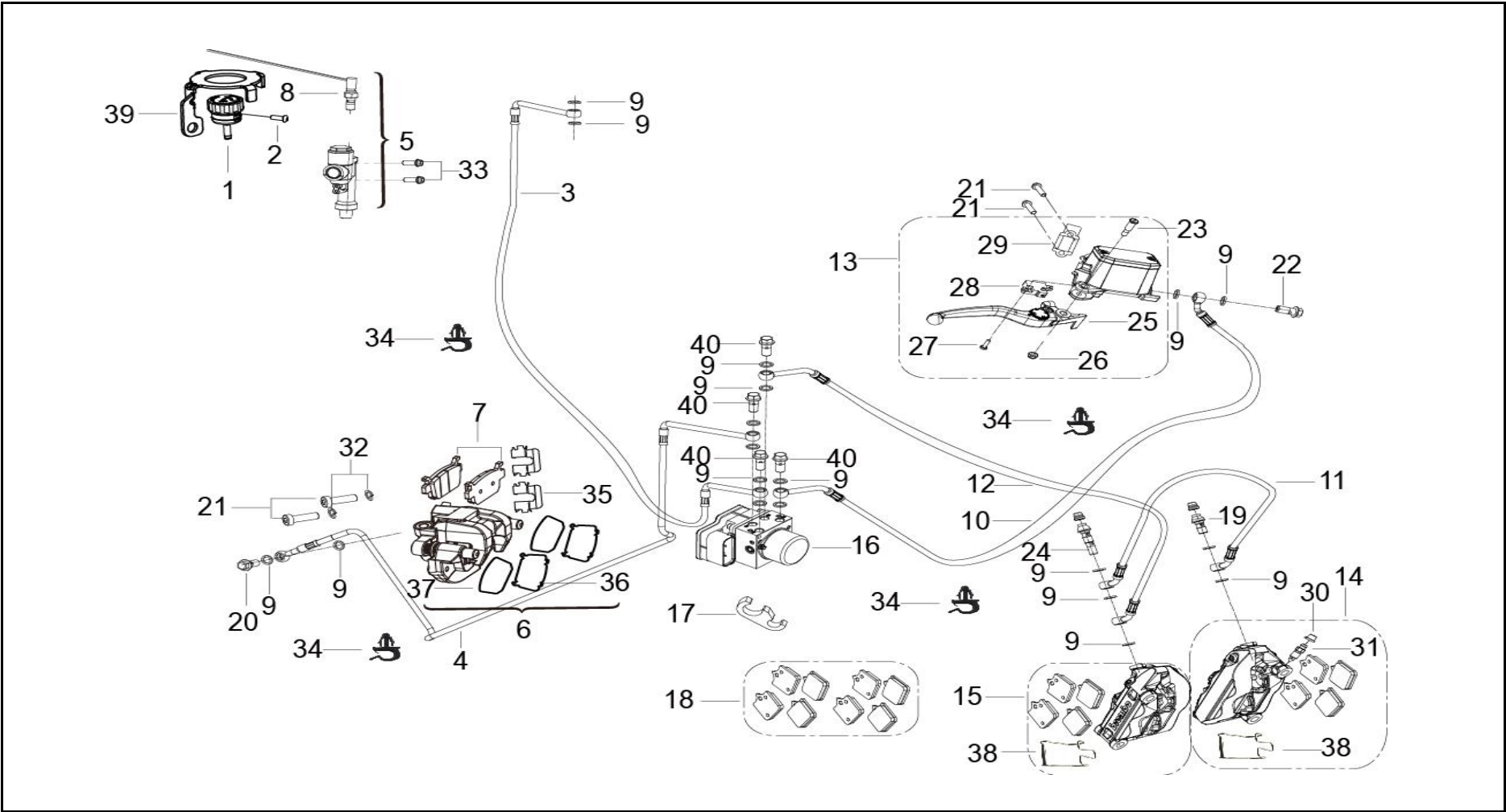


FIG. No.	PARTE N°	DESCRIPCIÓN	CANT.	OBSERVACIÓN
1	B0281060356H	Tornillo 6x35	2	
2	08023J000020	Arandela	2	
3	50221J000101	Pin Guía	2	
4	50222J000001	Buje	2	
5	50006K980000	Antivibrante Trasero Tanque Gasolina	1	
6	50100P18020X	Tanque Gasolina Sin Pintar	1	
7	B0280050140A	Tornillo 5x14	3	
8	B0280050300A	Tornillo 5x30	3	
9	50005J000000	Antivibrante Frontal Tanque Gasolina	2	
10	50800P180003	Medidor Frontal Tanque Gasolina	1	
11	50808P250010	Empaque Medidor Tanque Gasolina	2	
12	B0109050166H	Tornillo 5x16	14	
13	50800P180004	Medidor Trasero Tanque Gasolina	1	
14	50400P180000	Bomba Gasolina	1	
15	50380P180001	Manguera (Bomba Gasolina-Filtro Gasolina)	1	
16	50340N070000	Filtro Gasolina	1	
17	50390P180000	Manguera (Filtro Gasolina-Medidor Tanque Gasolina)	1	
18	65618J000000	Antivibrante	2	
19	50391N070010	Caucho Filtro Gasolina	1	
20	B16010726201	Manguera Gasolina 7x11x620	1	
21	50307J140002	Abrazadera 10x9x0.6	1	

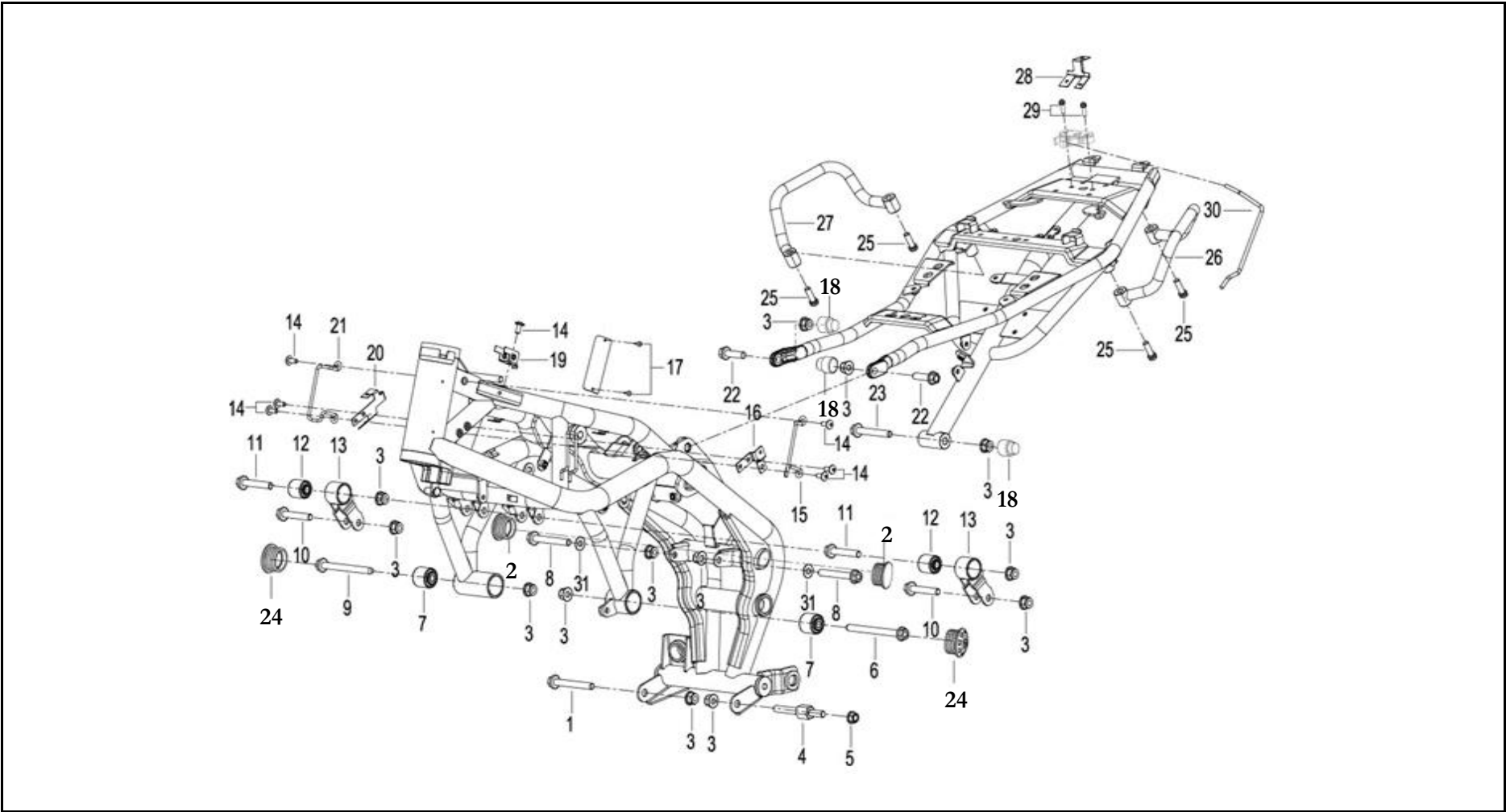
FIGURA N° 27: SISTEMA FRENO DELANTERO - TRASERO



**FIGURA N° 27: SISTEMA FRENO DELANTERO - TRASERO**

FIG. No.	PARTE N°	DESCRIPCIÓN	CANT.	OBSERVACIÓN	FIG. No.	PARTE N°	DESCRIPCIÓN	CANT.	OBSERVACIÓN
1	55140P260000	Swiche Presión Aceite	1		21	B0281080256H	Tornillo 8x1.25x25	2	
2	08012P160000	Tornillo 5x16	1		22	45037J000000	Tornillo Manguera Freno	1	
3	55240P180001	Manguera (Bomba Freno Tras. - ABS)	1		23	45024P300000	Tornillo Leva Freno	1	
4	55270P180001	Manguera (Caliper Trasero - ABS)	1		24	45037P150000	Tornillo Manguera Freno	1	
5	55400P180000	Bomba Freno Trasero	1		25	45020P300000	Leva Freno	1	
6	55500P160000	Caliper Trasero	1		26	B04170600055	Tuerca M6	1	
7	55110P100001	Pastas Freno Trasero	1		27	B02040401225	Tornillo 4x12	1	
8	55300P180000	Swiche Freno Trasero	1		28	45300J000010	Swiche Freno Delantero	1	
9	45078P300000	Arandela de Sellado	19		29	45023P250000	Abrazadera Bomba Freno Delantero	1	
10	45240P180002	Manguera (Bomba Freno Del. - ABS)	1		30	45021B510000	Capuchón Tornillo de Sangrado	2	
11	45250P180002	Manguera (Caliper Del. Izq. - ABS)	1		31	45019N3CT000	Tornillo de Sangrado	2	
12	45270P180002	Manguera (Caliper Del. Der. - ABS)	1		32	B0700000080H	Arandela de Presión 8 mm.	2	
13	45400P250012	Bomba Freno Delantero	1		33	B02810602062	Tornillo 6x1x20	2	
14	45500P160000	Caliper Delantero Izquierdo	1		34	65831P180000	Abrazadera	4	
15	45600P160000	Caliper Delantero Derecho	1		35	55018P100000	Resorte Pastas Freno Trasero	2	
16	45700P100001	ABS	1		36	55099P100000	Calza Pastas Freno Trasero	2	
17	45044P160000	Guía	5		37	55098P100000	Platina Pastas Freno Trasero	2	
18	45120S010011	Juego Pastas Freno Delantero	1		38	45017S010000	Calza Pastas Freno Delantero	2	
19	45037P300000	Tornillo Manguera Freno	1		39	57041V030001	Platina Soporte	1	
20	55037P300000	Tornillo Manguera Freno	1		40	55037P250100	Tornillo Manguera Freno	4	

FIGURA N° 28: COMPLEMENTOS CHASIS

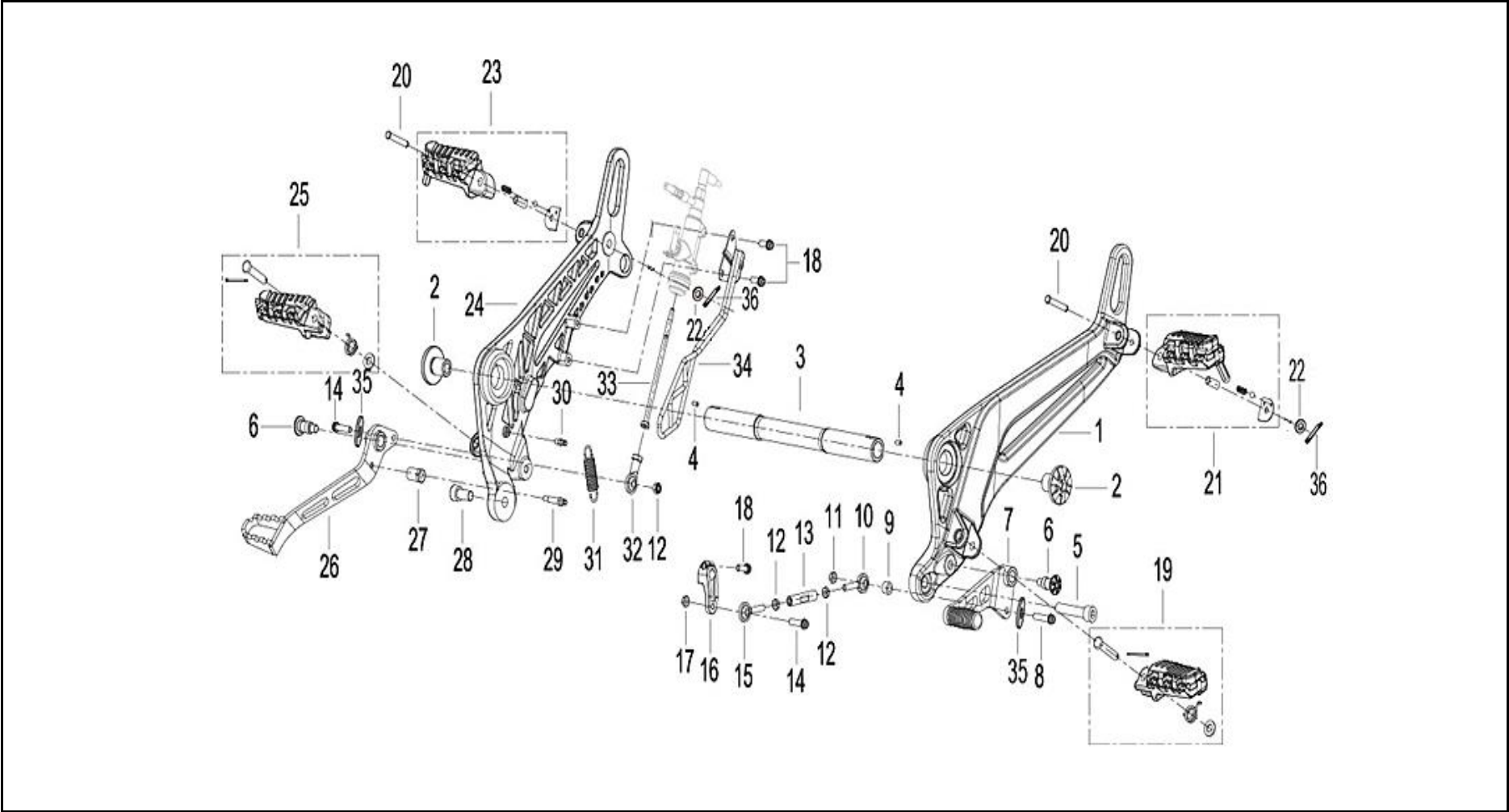


**FIGURA N° 28: COMPLEMENTOS CHASIS**

FIG. No.	PARTE N°	DESCRIPCIÓN	CANT.	OBSERVACIÓN
1	B01591007562	Tornillo 10x1.25x75	1	
2	43005S010001	Tapon Chasis	2	
3	B0417101254H	Tuerca M10	13	
4	58301P180001	Eje Motor	1	
5	B04821012552	Tuerca M10	1	
6	B0159101156H	Tornillo 10x1.25x115	1	
7	57060P180000	Caucho Chasis	2	
8	B0159100706H	Tornillo 10x1.25x70	2	
9	B0159101006H	Tornillo 10x1.25x100	1	
10	B0159100456H	Tornillo 10x1.25x45	2	
11	08029S020010	Tornillo 10x1.25x55	2	
12	57060P130000	Caucho Soporte Motor	2	
13	57090P180000	Soporte Motor Derecho-Izquierdo	2	
14	B0283060146H	Tornillo 6x14	7	
15	57013P180000	Guía	1	
16	57046P180000	Platina Soporte	1	
17	B100432007P0	Remache 3x2.7	2	
18	58306P160000	Caucho	3	
19	57044P180000	Platina Soporte	1	
20	57043P180000	Platina Guía	1	

FIG. No.	PARTE N°	DESCRIPCIÓN	CANT.	OBSERVACIÓN
21	57014P180000	Guía	1	
22	B0159100356H	Tornillo 10x1.25x35	2	
23	B0159100686H	Tornillo 10x1.25x68	1	
24	57015P180000	Tapon Chasis	2	
25	B0281080256H	Tornillo 8x1.25x25	4	
26	52010P180000	Agarradera Pasajero Izquierda	1	
27	52020P180000	Agarradera Pasajero Derecha	1	
28	57045P180000	Soporte Seguro Sillín	1	
29	B02830602562	Tornillo 6x25	2	
30	58900K980000	Cable Seguro Sillín	1	
31	B0703000100H	Arandela 10 mm.	2	

FIGURA N° 29: REPOSAPIES





**FIGURA N° 29: REPOSAPIES**

FIG. No.	PARTE N°	DESCRIPCIÓN	CANT.	OBSERVACIÓN
1	58226P180000	Soporte Reposapie Izquierdo	1	
2	08013S010010	Tornillo Tapon Soporte Reposapie	2	
3	53001P300100	Eje Brazo Oscilante	1	
4	B091404008B4	Pin 4x8	2	
5	B0205100556H	Tornillo 10x55	1	
6	08011L290001	Tornillo	2	
7	08370P180000	Pedal Cambios	1	
8	B0281060356H	Tornillo 6x35	1	
9	08355S040000	Buje	1	
10	08375S010000	Terminal Eje Pedal Cambios	1	
11	08051S040010	Tuerca M6	1	
12	B04810600052	Tuerca M6	3	
13	08371V020000	Eje Pedal Cambios	1	
14	B02810602562	Tornillo 6x25	2	
15	40706S040000	Terminal Eje Pedal Cambios	1	
16	08381P910010	Soporte Pedal Cambios	1	
17	B04800600052	Tuerca M6	1	
18	B02810601662	Tornillo 6x1x16	1	
19	58220P29001Z	Reposapie Conductor Izquierdo	1	
20	58217P180000	Pin Pasador Reposapie Pasajero	2	

FIG. No.	PARTE N°	DESCRIPCIÓN	CANT.	OBSERVACIÓN
21	58260P26000Z	Reposapie Pasajero Izquierdo	1	
22	B0703000060H	Arandela 6 mm.	2	
23	58280P26000Z	Reposapie Pasajero Derecho	1	
24	58246P180000	Soporte Reposapie Derecho	1	
25	58240P29001Z	Reposapie Conductor Derecho	1	
26	40710P180000	Pedal Freno	1	
27	40705P250000	Empujador Pedal Freno	1	
28	B02051002262	Tornillo 10x22	1	
29	40717P250001	Pasador Inferior	1	
30	40273P250000	Pasador Superior	1	
31	40702P260000	Resorte Pedal Freno	1	
32	40283S010000	Terminal Empujador	1	
33	55061P180000	Empujador Bomba Freno Trasero	1	
34	58430P180000	Protector Soporte Reposapie Derecho	1	
35	B0702000060H	Arandela 6 mm.	2	
36	B090002018AH	Pin de Seguridad 2x18	2	

**FIGURA N° 30: GATO LATERAL**

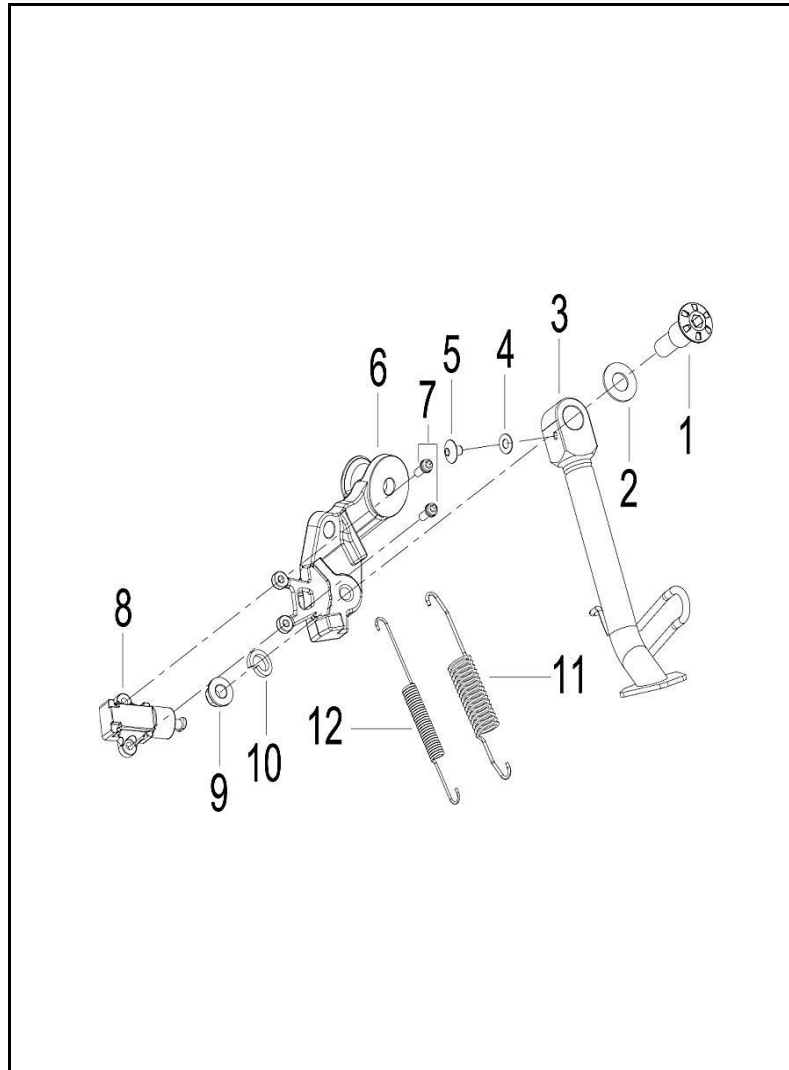


FIG. No.	PARTE N°	DESCRIPCIÓN	CANT.	OBSERVACIÓN
1	57005P280000	Tornillo Gato Lateral	1	
2	08021P250000	Arandela	1	
3	58700P180000	Gato Lateral	1	
4	B0702000060H	Arandela 6 mm.	1	
5	B02830600862	Tornillo 6x8	1	
6	57405P280000	Soporte Gato Lateral	1	
7	B02810501262	Tornillo 5x0.8x12	2	
8	91170N070000	Swiche Gato Lateral	1	
9	B04031212514	Tuerca M12	1	
10	B07000001204	Arandela de Presión 12 mm.	1	
11	57003P250000	Resorte Externo Gato Lateral	1	
12	57004S010000	Resorte Interno Gato Lateral	1	

FIGURA N° 31: SILENCIADOR

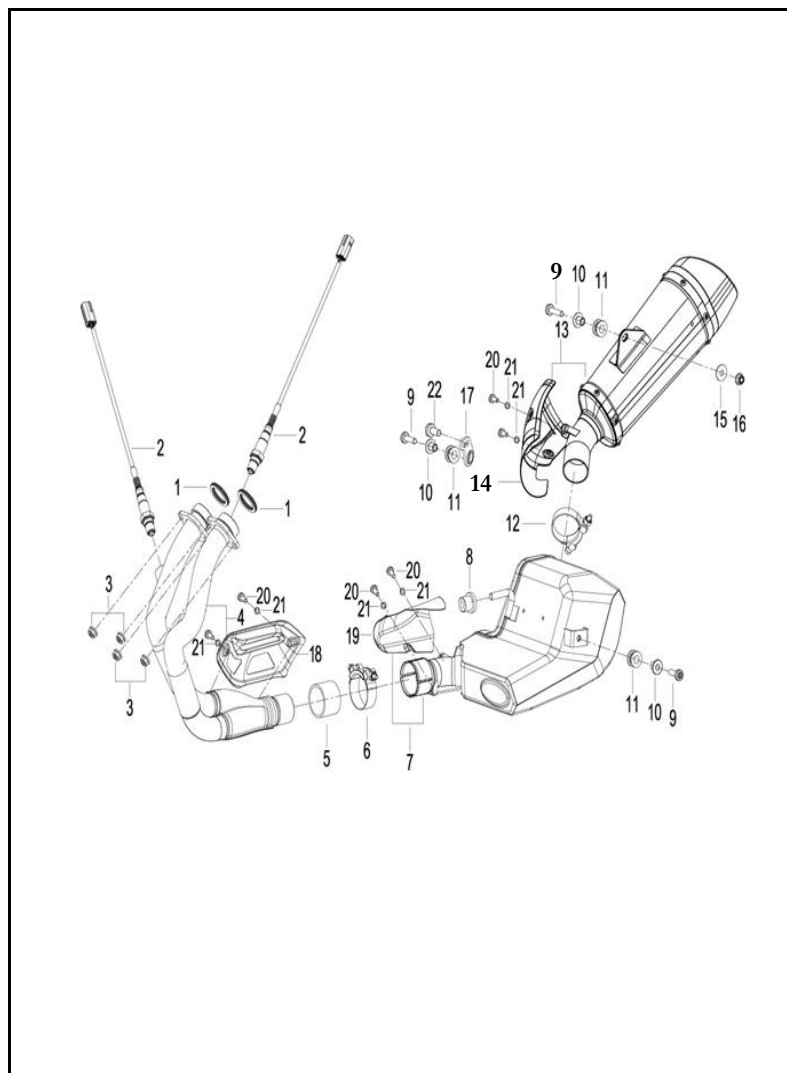
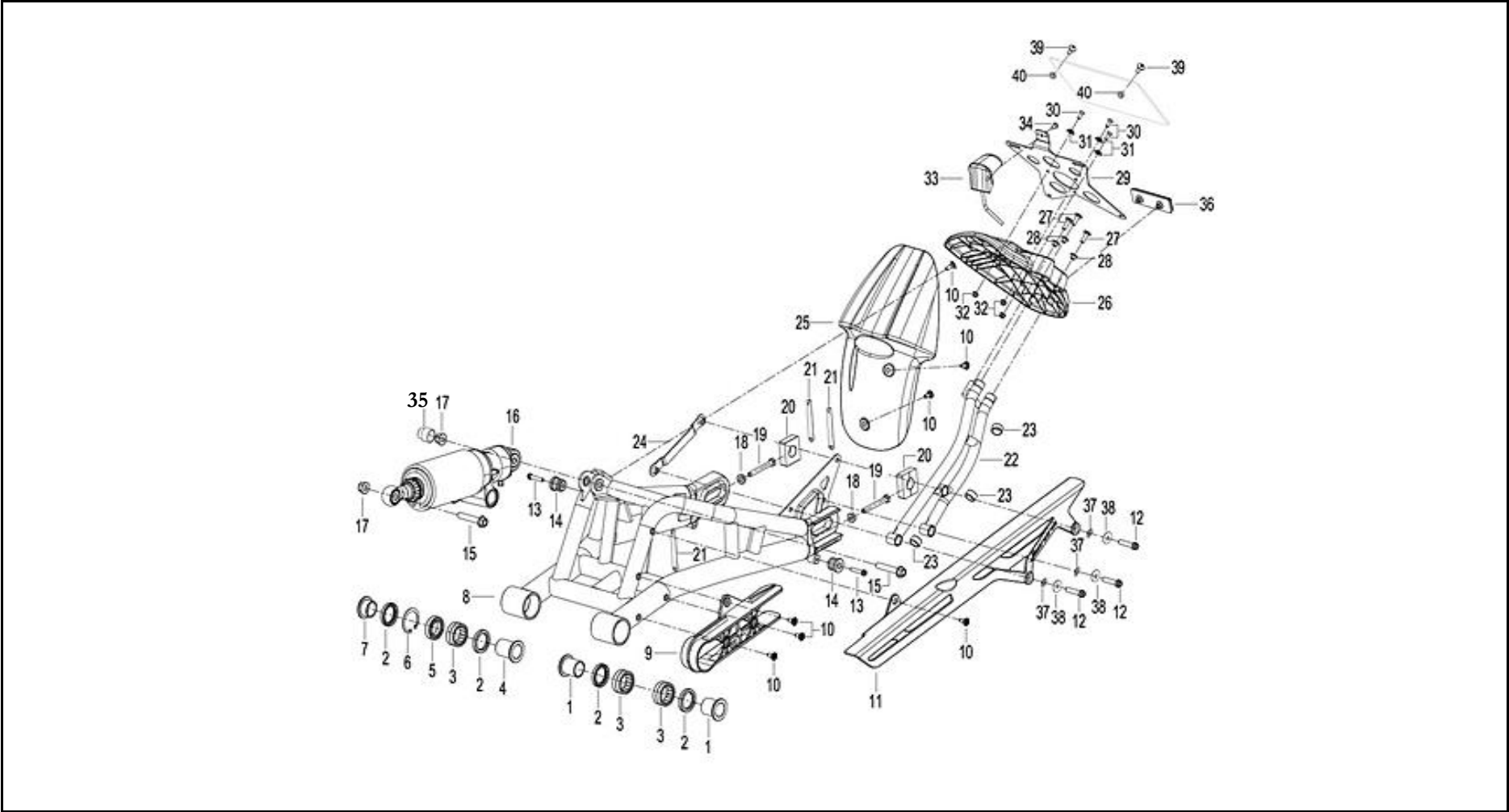


FIG. No.	PARTE N°	DESCRIPCIÓN	CANT.	OBSERVACIÓN
1	47800P250000	Empaque Silenciador	2	
2	319026280000	Sensor de Oxígeno	2	
3	B0407080005H	Tuerca M8	4	
4	47500P180010	Tubo Escape	1	
5	47035P250000	Empaque Tubo Escape	1	
6	48830P290000	Abrazadera	1	
7	47300P180020	Silenciador Interno	1	
8	47026P160000	Buje Silenciador Interno	1	
9	B02810803062	Tornillo 8x1.25x30	3	
10	65613P260000	Buje	3	
11	65617H010010	Antivibrante	3	
12	48830P180000	Abrazadera	1	
13	47200P180010	Silenciador Externo	1	
14	47761P180100	Protector Silenciador Externo	1	
15	B0703000080H	Arandela 8 mm.	1	
16	B04820800062	Tuerca M8	1	
17	47620P180000	Platina Soporte	1	
18	47761P160101	Protector Tubo Escape	1	
19	47023P180100	Protector Silenciador Interno	1	
20	B0218060106A	Tornillo 6x10	6	
21	B0700000060A	Arandela de Presión 6 mm.	6	
22	08003K110000	Tornillo 10x1.25x16	1	

FIGURA N° 32: SUSPENSIÓN TRASERA



**FIGURA N° 32: SUSPENSIÓN TRASERA**

FIG. No.	PARTE N°	DESCRIPCIÓN	CANT.	OBSERVACIÓN
1	53006P180001	Buje Brazo Oscilante	2	
2	53220S010000	Reten Brazo Oscilante	4	
3	53213P300000	Rodamiento Agujas RNA4905	3	
4	53007P180001	Buje Brazo Oscilante	1	
5	B12016190500	Rodamiento Bolas 61905-2RS	1	
6	B08000004201	Pin de Seguridad 42 mm.	1	
7	53008P180000	Buje Brazo Oscilante	1	
8	53100P180001	Brazo Oscilante	1	
9	53004P180000	Protector Cadena	1	
10	B0284060150A	Tornillo 6x15.2	7	
11	53053P180000	Guardacadena	1	
12	B02810804062	Tornillo 8x1.25x40	3	
13	B02810603062	Tornillo 6x30	2	
14	53021P250000	Caucho Brazo Oscilante	2	
15	08029S020010	Tornillo 10x1.25x55	2	
16	63800P180000	Monoshock	1	
17	B0417101254H	Tuerca M10	2	
18	B0407080005H	Tuerca M8	2	
19	08002P300010	Tornillo 8 mm.	2	
20	53231P100001	Tensor Cadena	2	
21	49371T620000	Abrazadera	5	
22	65770P180000	Soporte Guardabarro Trasero	1	
23	96003P250000	Abrazadera	3	
24	53310P180000	Soporte Cubierta Cadena	1	
25	65731P180010	Guardabarro Trasero Interno	1	

FIG. No.	PARTE N°	DESCRIPCIÓN	CANT.	OBSERVACIÓN
26	65741P18BG10	Guardabarro Trasero	1	
27	B0284060200A	Tornillo 6x20	3	
28	82015S010010	Buje	3	
29	08252P180001	Soporte Porta Placa	1	
30	B0201050162H	Tornillo 5x16	3	
31	08207N120100	Buje	3	
32	B0417050004H	Tuerca M5	3	
33	82900P180000	Luz Placa	1	
34	B0500420160H	Tornillo 4.2x16	1	
35	58306P160000	Caucho	1	
36	86500B720001	Reflectivo Trasero	1	
37	B0700000080H	Arandela de Presión 8 mm.	3	
38	B0703000080H	Arandela 8 mm.	3	
39	B0283060146H	Tornillo 6x14	2	
40	B04810600052	Tuerca M6	2	

FIGURA N° 33: RUEDA TRASERA

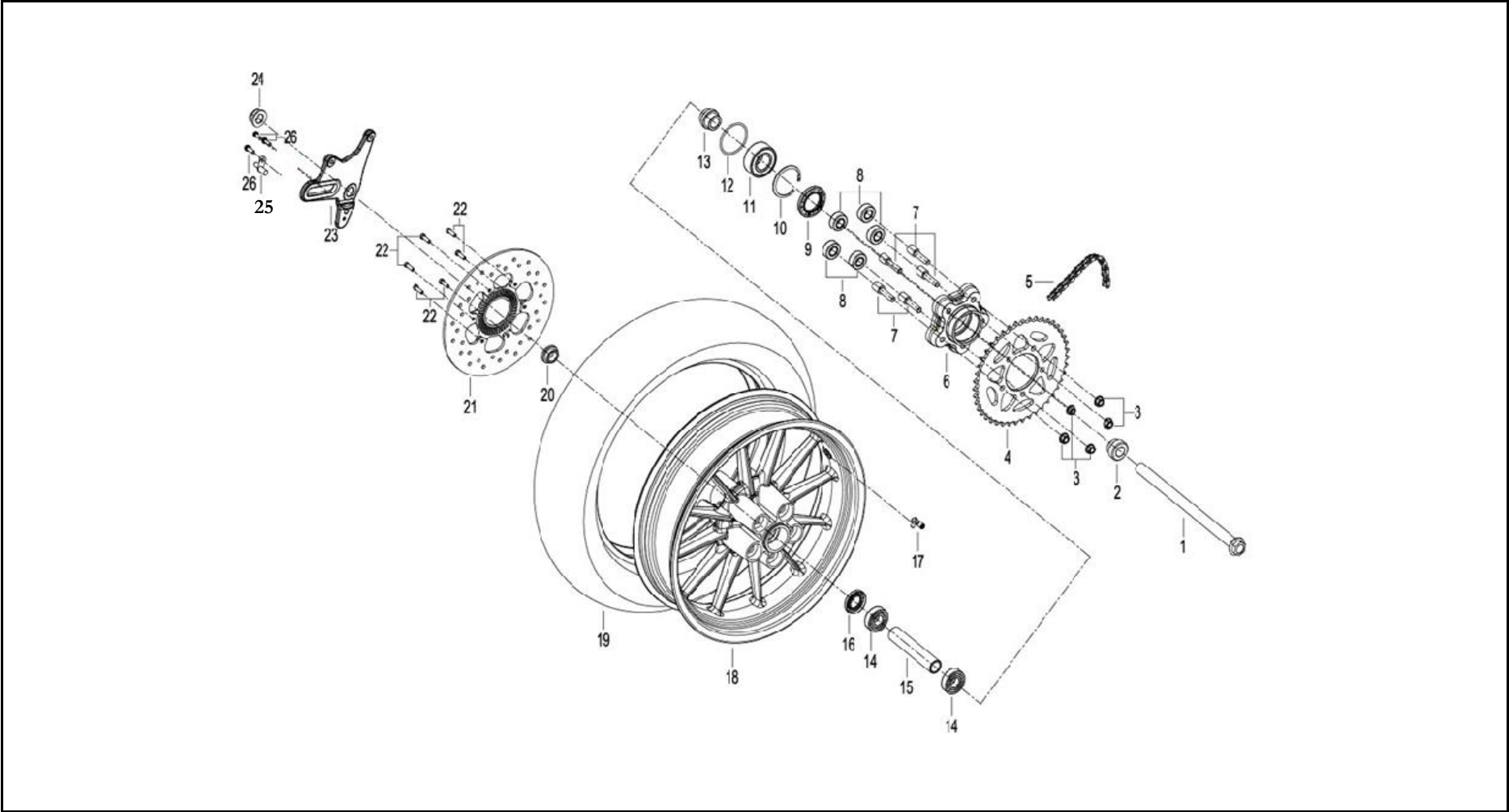


FIGURA N° 33: RUEDA TRASERA

FIG. No.	PARTE N°	DESCRIPCIÓN	CANT.	OBSERVACIÓN
1	54004P100100	Eje Rueda Trasera	1	
2	54016P100100	Buje Porta Sprocket	1	
3	B04821012552	Tuerca M10	5	
4	60002P100000	Sprocket 43T	1	
5	60310P180002	Cadena 525SX-1x110	1	
6	60001P100000	Porta Sprocket	1	
7	60015P250010	Tornillo 10x1.25x41	5	
8	54622S010000	Caucho Porta Sprocket	5	
9	60200P100000	Reten 38-62-7	1	
10	B08810006200	Pin de Seguridad 62 mm.	1	
11	54553S010000	Rodamiento Bolas 30x62x23.8	1	
12	B190105300C0	Anillo Retenedor 53x3.55	1	
13	60006P100000	Buje Porta Sprocket	1	
14	B12016020400	Rodamiento Bolas 6204-2RS	2	
15	54006P100100	Buje Rueda Trasera	1	

FIG. No.	PARTE N°	DESCRIPCIÓN	CANT.	OBSERVACIÓN
16	60200J000001	Guardapolvo	1	
17	B1403Z201100	Válvula Tubeless	1	
18	54101P100000	Rin Trasero	1	
19	2635400	Llanta 160/60ZR17-ANGEL ST-TL	1	Marca PIRELLI
20	54005P100100	Buje Rueda Trasera	1	
21	55030P160000	Disco Freno Trasero	1	
22	B0282060208H	Tornillo 6x20	6	
23	55401P180000	Soporte Caliper Trasero	1	
24	08051P100100	Tuerca M20	1	
25	55710P250000	Sensor Velocidad Rueda Trasera	1	
26	B02810601262	Tornillo 6x12	1	

FIGURA N° 34: SILLIN - CUBUIERTAS SILLIN

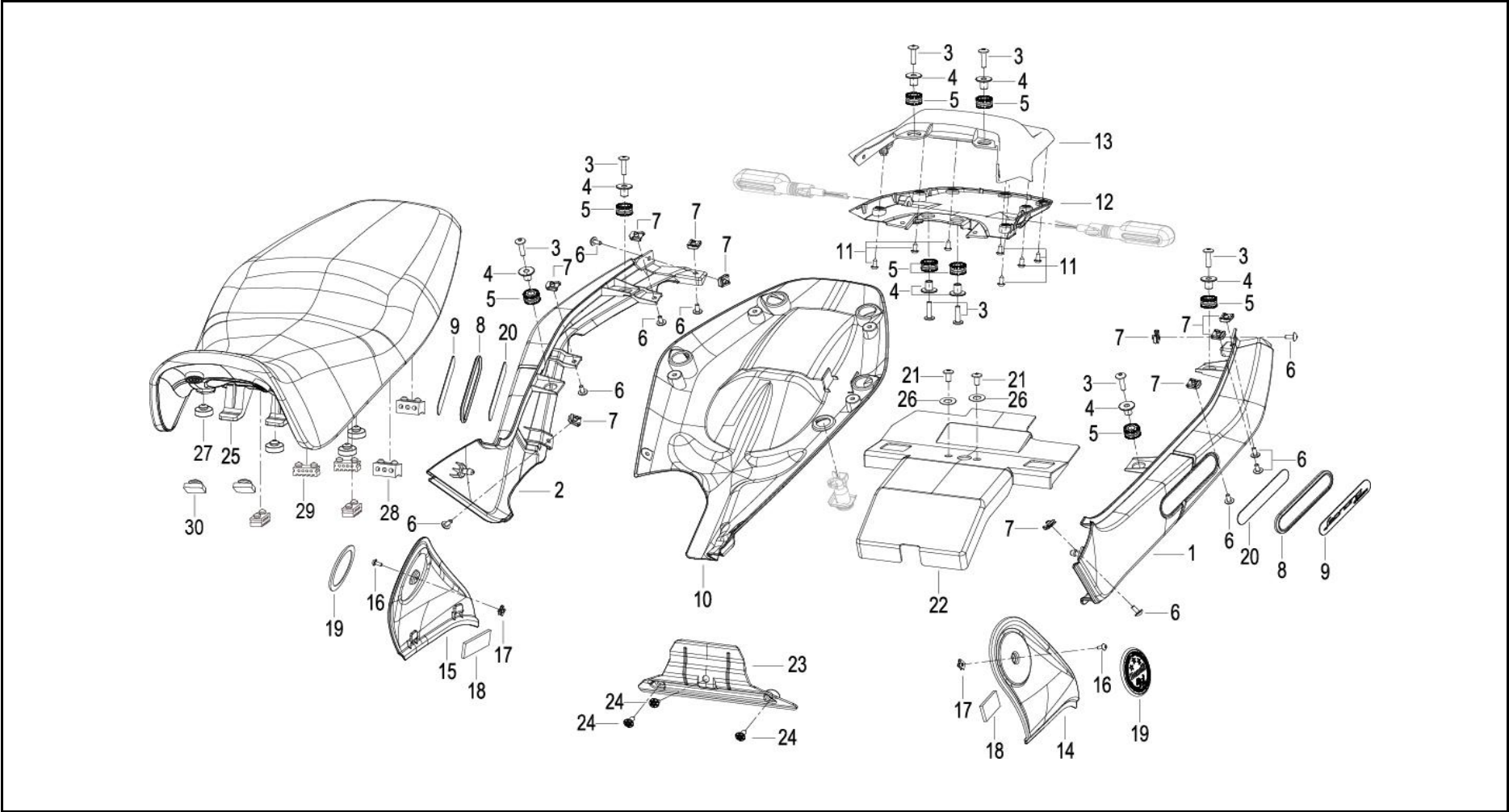
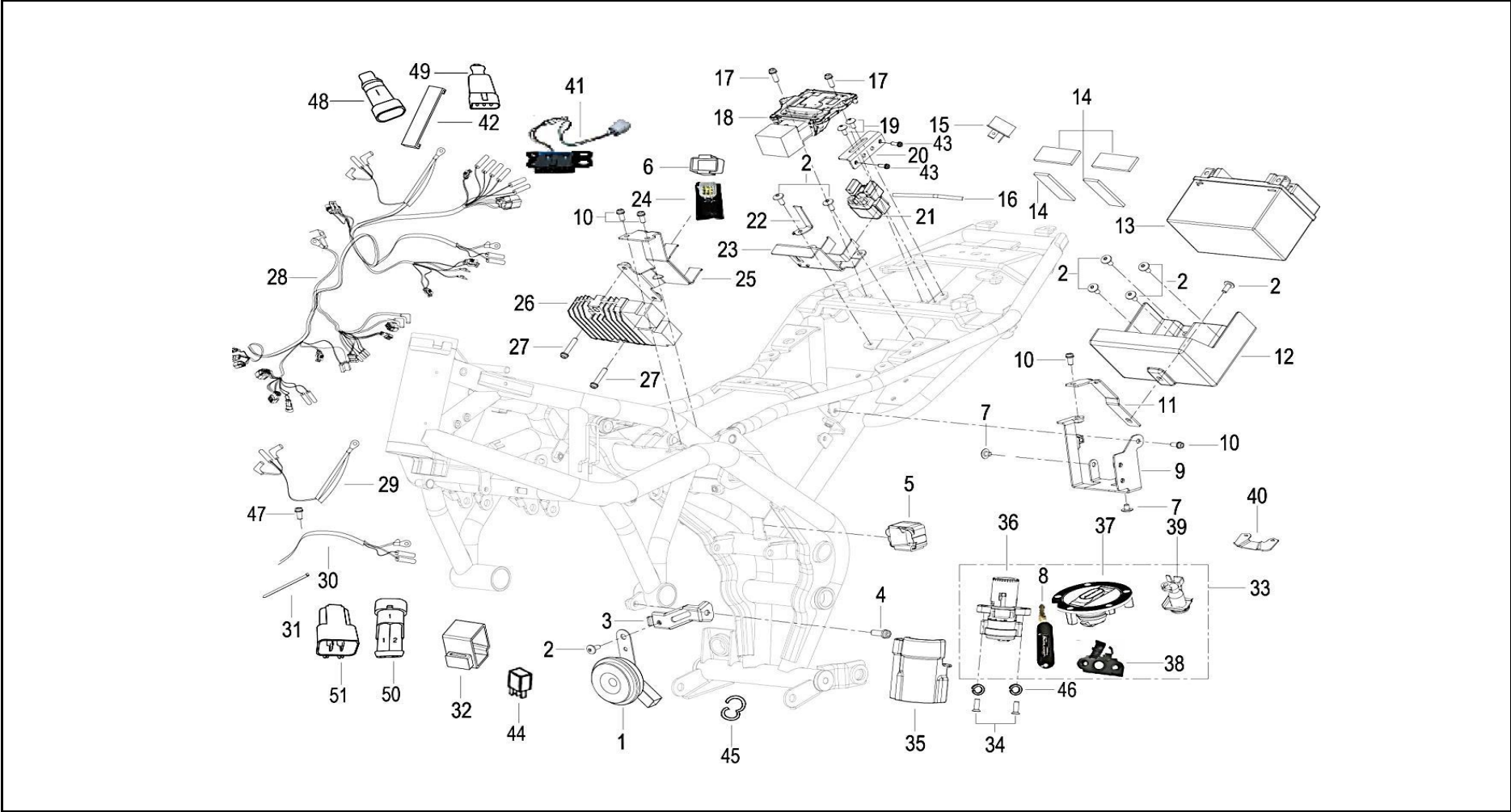




FIGURA N° 34: SILLIN - CUBIERTAS SILLIN

FIG. No.	PARTE N°	DESCRIPCIÓN	CANT.	OBSERVACIÓN	FIG. No.	PARTE N°	DESCRIPCIÓN	CANT.	OBSERVACIÓN
1	65601P180000	Cubierta Sillín Izquierda	1		16	08005J690000	Tornillo 4.2x10	2	
2	65602P180000	Cubierta Sillín Derecha	1		17	65801S010000	Pin de Ajuste	2	
3	B02830602562	Tornillo 6x25	8		18	58752P250000	Adhesivo	2	
4	08513P250000	Buje	8		19	05531P180000	Calcomanía Cubierta Tanque Gasolina	2	
5	65821S010000	Antivibrante	8		20	58382P180000	Adhesivo Cubierta Sillín	2	
6	08012P160000	Tornillo 5x16	10		21	B0283060146H	Tornillo 6x14	2	
7	65624P160000	Tuerca de Ajuste M5	10		22	65723P180000	Protector Sillín	1	
8	58381P180000	Acople Calcomanía Cubierta Sillín	2		23	65436P180000	Deflector de Aire	1	
9	05511P180000	Calcomanía Cubierta Sillín	2		24	B0284060150A	Tornillo 6x15.2	3	
10	65406P180000	Cubierta Inferior Sillín	1		25	51100P180030	Sillín Negro	1	
11	08001B470000	Tornillo	7		26	B0702000060H	Arandela 6 mm.	2	
12	65709P180000	Cubierta Stop Inferior	1		27	51103V030000	Antivibrante Sillín	4	
13	65701P180000	Cubierta Stop Superior	1		28	51103V300000	Antivibrante Sillín	1	
14	50015P180000	Cubierta Izquierda Tanque Gasolina	1		29	51105V300000	Antivibrante Sillín	4	
15	50016P180000	Cubierta Derecha Tanque Gasolina	1		30	51103J07000A	Antivibrante Sillín	2	

FIGURA N° 35: EQUIPO ELECTRICO



**FIGURA N° 35: EQUIPO ELECTRICO**

FIG. No.	PARTE N°	DESCRIPCIÓN	CANT.	OBSERVACIÓN
1	95100P180000	Pito	1	
2	B0283060146H	Tornillo 6x14	8	
3	59440P180000	Soporte Pito	1	
4	B02810801662	Tornillo 8x16	1	
5	91210N300000	Sensor Roll Over	1	
6	96007B720001	Caucho Flasher	1	
7	B02830600862	Tornillo 6x8	2	
8	88900P180000	Llave En Blanco	1	
9	58660P180000	Soporte ABS	1	
10	B02810601262	Tornillo 6x12	4	
11	57041P180000	Soporte Caja Batería	1	
12	65416P180000	Caja Batería	1	
13	MTX9-BS-GEL-PRO	Batería 12V-9AH	1	Marca MEGABAT PRO
14	58752P250000	Adhesivo	4	
15	96700K060000	Diodo de Arranque	2	
16	92200P250001	Cable de Poder	1	
17	B02810601662	Tornillo 6x1x16	2	
18	96C00P160001	E.C.U	1	
19	08011P160000	Tornillo 5x12	2	
20	57360P180001	Soporte Relay Arranque	1	
21	94000S010000	Relay Arranque	1	
22	57089J690000	Soporte Caja Fusibles	1	
23	58820P250000	Soporte Caja Batería	1	
24	96400H390001	Flasher	1	
25	57590P180000	Soporte Regulador	1	
26	299066060000	Regulador	1	

FIG. No.	PARTE N°	DESCRIPCIÓN	CANT.	OBSERVACIÓN
27	B02810603062	Tornillo 6x30	2	
28	92000P180008	Instalación Eléctrica	1	
29	92300P160000	Cable Motor	1	
30	92500P160000	Cable Tierra	1	
31	40098B450000	Abrazadera 3x150	10	
32	98901S010000	Caucho Sensor Roll Over	1	
33	88000P180000	Swiche Encendido Completo	1	
34	B0226080206H	Tornillo 8x20	2	
35	88101P180000	Cubierta Swiche Encendido	1	
36	88100P180000	Swiche Encendido (Solo)	1	
37	88400P180000	Tapa Tanque Gasolina	1	
38	58800P250000	Seguro Sillín	1	
39	88800P250000	Seguro Sillín	1	
40	57007P100000	Platina Guía	1	
41	92940P100000	Conector OBD	1	
42	96004W020010	Banda Ajuste Batería	2	
43	B02810501262	Tornillo 5x0.8x12	2	
44	92039S010000	Relay	4	
45	50920S070000	Guía	15	
46	B0700000080H	Arandela de Presión 8 mm.	2	
47	08013P100000	Tornillo 6x16	1	
48	96600P180000	Resistencia	1	
49	96700P100000	Diodo de Arranque	1	
50	92058P060000	Conector ABS	1	
51	92059P060000	Conector E.C.U	1	

FIGURA N° 36: ESTUCHE HERRAMIENTAS

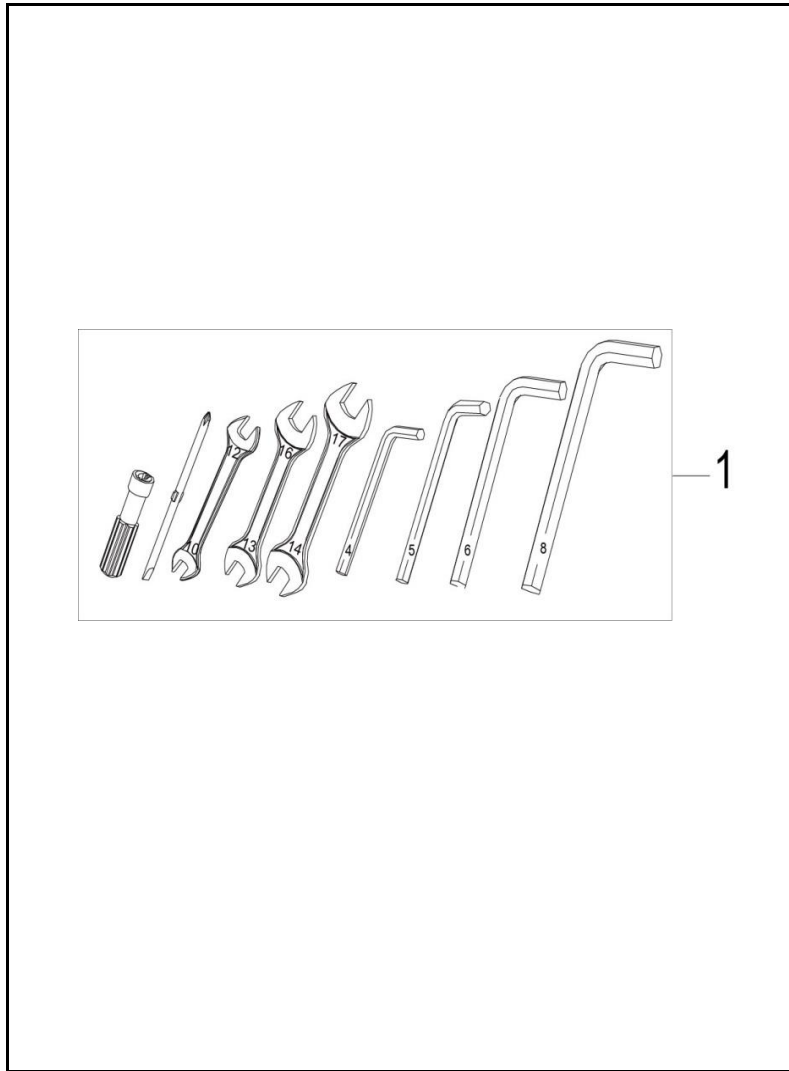


FIG. No.	PARTE N°	DESCRIPCIÓN	CANT.	OBSERVACIÓN
1	02100P290000	Estuche Herramientas	1	

**ÍNDICE DE REFERENCIAS**

PARTE N°	FIG. No.	PAG. No.	PARTE N°	FIG. No.	PAG. No.	PARTE N°	FIG. No.	PAG. No.	PARTE N°	FIG. No.	PAG. No.
02100P290000	1	49	08029S020010	32	28	120026280000	9	2	120133090002	16	2
05501P180000	9	29	08029S020010	11	36	120055050000	49	8	120156030000	4	3
05511P180000	9	46	08029S020010	15	42	120086030000	9	5	120166030100	14	8
05531P180000	19	46	08051P100100	24	44	120096030000	8	3	120166220000	12	2
05597P180000	26	24	08051S040010	11	38	120096030020	8	3	120176220000	15	5
05598P180000	27	24	08207N120100	31	42	120096030021	8	4	120186220000	11	5
06102P180000	7	24	08252P180001	29	42	120096030022	8	4	120506030430	7	3
06103N140000	38	21	08305B400100	2	25	120096030023	8	4	120506030432	7	3
06103P160000	19	19	08355S040000	9	38	120096030024	8	4	120506030434	7	3
06103P160000	15	24	08370P180000	7	38	120096030025	8	4	120506030436	7	3
06111P180001	9	24	08371V020000	13	38	120096030026	8	4	120506030438	7	3
06112P180000	11	24	08375S010000	10	38	120096030027	8	4	120506030440	7	3
06113P180000	10	24	08381P910010	16	38	120096030028	8	4	120506030442	7	3
06140P180001	35	24	08511P180000	9	28	120096030029	8	4	120506030444	7	3
06150P180001	36	24	08513P250000	8	25	120096030030	8	4	120506030446	7	3
06201P180000	6	24	08513P250000	4	46	120096030031	8	4	120506030448	7	3
06211P180000	14	24	08521P250000	24	28	120096030032	8	4	120506030450	7	3
06224P250000	32	24	08523P250010	25	28	120096030033	8	4	120506030452	7	3
06251P180000	16	24	08524P250000	26	28	120096030034	8	4	120506030454	7	3
08001B470000	15	25	10004609001X	7	2	120096030035	8	4	120506030456	7	3
08001B470000	11	46	100066030000	5	1	120096030036	8	4	120506030458	7	3
08002P300010	19	42	100066090000	8	17	120096030037	8	4	120506030460	7	3
08003K110000	22	40	100106030000	15	2	120096030038	8	4	129026280000	7	6
08005J690000	16	46	100126030000	3	2	120096030039	8	4	129026280000	9	22
08011L290001	6	38	100146220000	10	1	120096030040	8	4	129036220000	5	3
08011P160000	19	48	100236030000	25	2	120096030041	8	4	129036220001	3	3
08012P160000	27	28	100276220000	8	1	120096030042	8	4	129096280030	6	3
08012P160000	2	34	100286030000	2	1	120096030043	8	4	129106280030	1	3
08012P160000	6	46	100306220000	24	2	120096030044	8	4	129186030000	14	5
08013P100000	47	48	109016220020	9	1	120096030045	8	4	129196030000	13	5
08013S010010	2	38	109056340020	6	2	120096030046	8	5	129216220000	12	5
08021P250000	2	39	109076280000	13	2	120106030000	7	3	129336220000	10	5
08023J000020	2	32	110026030010	4	1	120126030000	5	2	130015090000	52	28

**ÍNDICE DE REFERENCIAS**

PARTE N°	FIG. No.	PAG. No.	PARTE N°	FIG. No.	PAG. No.	PARTE N°	FIG. No.	PAG. No.	PARTE N°	FIG. No.	PAG. No.
140026280010	4	6	150176280000	45	8	160106030120	2	6	179076280020	9	11
140026280010	7	22	150186280000	43	8	160106030120	8	9	179136280010	4	11
140036030010	1	6	150196030020	17	8	160106030120	10	10	179146280010	3	11
140036030010	6	22	150196280000	47	8	160106030130	1	18	179155050000	2	11
140106090000	42	21	150206280000	46	8	160106110000	30	8	179236220000	17	11
140176030000	3	6	150216280000	44	8	160123160002	2	19	179256280010	10	11
140186030000	6	6	150226280000	42	8	16020307001X	4	16	179366220000	22	12
149026280000	5	6	150316030110	22	8	16902622BY01	9	9	1868400	5	30
149026280000	8	22	150316030120	24	8	169046280030	1	9	200001050000	5	10
150025040000	18	8	150316030130	27	8	169046280030	20	24	200046030000	12	10
150026280030	29	8	150316030140	26	8	169076220000	12	9	200056030000	11	10
150036220000	34	8	150316030150	37	8	169106280030	3	10	200066280000	9	10
150046220000	35	8	150316030150	1	16	169116220010	6	10	200096280010	13	10
150056030000	28	8	150316030150	9	19	169166030040	4	9	200176030001	18	13
150056280020	1	8	150316030160	40	8	170016110000	18	11	200206030001	2	13
150066030000	12	8	150316030180	16	8	170016280010	16	11	200216030000	4	13
150076280000	19	8	150346030000	2	8	170024320000	26	12	200226030001	5	13
150086030100	20	8	150346030030	2A	8	170026280000	23	12	200236030001	7	13
150086220000	21	8	160016280010	15	10	170034320000	12A	11	200246030001	9	13
150086220000	1	22	160046030000	10	9	170036280000	7	11	200256030001	10	13
150103070000	9	8	160053070010	3	9	170044320000	11A	11	200306030001	8	13
150116030100	52	8	160056030000	14	9	170046280000	1	11	200366030000	6	13
150116220000	13	8	160056090000	18	2	170065050000	14	11	200376030000	3	13
150126280000	15	8	160063070000	7	10	170075040000	12	11	200446030000	14	13
150136030100	1	2	160063090050	8	10	170096220000	15	11	200476030000	13	13
150136220000	5	8	160073070000	4	10	170106030010	12B	11	209016280020	1	13
150136280000	51	8	160073070000	1	17	170126220000	19	11	209106280010	12	13
150146220000	7	8	160073070000	3	18	170186220100	21	11	210016030000	22	15
150146280000	50	8	160076030000	5	9	170236090000	8	8	210036030000	14	15
150156030000	23	8	160083090000	2	10	179016280010	13	11	210046030000	19	15
150156220000	6	8	160085040000	3	17	179036280010	5	11	210056030000	18	15
150156280030	48	8	160106030100	17	2	179076280000	9	11	210066030000	48	15
15016628BY01	10	8	160106030100	6	9	179076280010	9	11	210076030000	47	15

**ÍNDICE DE REFERENCIAS**

PARTE N°	FIG. No.	PAG. No.	PARTE N°	FIG. No.	PAG. No.	PARTE N°	FIG. No.	PAG. No.	PARTE N°	FIG. No.	PAG. No.
210096030000	45	15	219066280010	20	15	269066220000	16	17	280116090000	28	21
210106060000	46	15	219086030000	23	15	269086220000	7	17	280116130000	30	21
210136030010	24	12	219106030000	21	15	269116030000	17	13	280146030000	19	2
210136030010	30	15	219116030000	24	15	269136280000	2	17	280196030000	10	21
210146280000	16	13	219126030000	25	15	270013160002	14	2	280249010000	29	21
210156030001	31	15	219136280000	28	15	270016220020	1	10	280306030000	11	21
210166030101	32	15	219216030000	39	15	27002305011X	11	11	280306060000	21	2
210186030000	25	12	219296030000	35	15	270056030010	33	8	280336090000	5	21
210186030000	29	15	240013060000	10	16	270066030000	15	19	280346090000	4	21
210196030000	33	15	240026090000	32	8	270076030000	11	19	280386030000	6	21
210206030000	36	15	240056090000	25	8	270153160000	3	19	280396030000	41	21
210216030010	38	15	249016280000	5	16	270156030000	12	19	280406090000	49	21
210236030000	40	15	249046280000	3	16	270156030010	8	2	280416090000	50	21
210246030000	41	15	249056030000	4	16	270156030010	11	8	280426030000	20	2
210266030000	43	15	249066280010	2	16	270156030010	33	21	280476030020	43	21
210276030000	42	15	249106280000	6	16	270166030000	16	19	280476090001	1	21
210296030000	49	15	260016220020	5	18	270216030000	2A	19	280506030010	16	21
210303420000	4	15	260036030000	6	17	270265050000	38	24	280576030000	26	21
210306030000	34	15	260036220000	4	18	270345050000	13	19	280676030000	3	21
210313090000	6	15	260086030000	10	17	270776280050	10	2	280686030000	25	21
210316030000	37	15	260106030000	17	17	279106280000	18	19	280716030000	37	21
210323090000	5	15	260126030010	39	8	279116280000	20	19	280756030010	32	21
210326030000	44	15	260146090010	31	8	279126280030	4	24	280936030000	46	21
210343090000	2	15	260146090010	2	22	279165050000	11	2	280946030000	39	21
210356030000	9	15	260346030010	2	18	279206030040	10	19	280956030000	40	21
210366030000	10	15	2635400	19	44	279216030000	1	19	280966030000	47	21
210376030000	11	15	269016220000	15	17	27922603001X	8	19	280976030000	45	21
210396030000	17	15	269016280000	20	17	279316030020	4	19	289006280010	36	21
210406030000	15	15	269026280000	9	17	279336030020	14	19	289026280000	18	21
210566030010	27	15	269036280000	11	17	280016220020	7	21	289066280000	20	21
219016220000	1	15	269046220000	13	17	280066220010	13	21	289076280000	22	21
219046220000	3	15	269056030000	21	17	280076030000	8	21	289086280020	19	21
219056030000	7	15	269056220000	14	17	280116080000	9	21	290016220000	7	9

ÍNDICE DE REFERENCIAS

PARTE N°	FIG. No.	PAG. No.	PARTE N°	FIG. No.	PAG. No.	PARTE N°	FIG. No.	PAG. No.	PARTE N°	FIG. No.	PAG. No.
299026280020	7	16	40710P180000	26	38	44006P100100	9	30	47300P180020	7	40
299036280000	9	16	40717P250001	29	38	44016P100100	4	30	47500P180010	4	40
299066060000	26	48	43005S010000	14	28	44101P100000	6	30	47620P180000	17	40
310015040000	3	31	43005S010001	2	36	45017S010000	38	34	47761P160101	18	40
319026280000	2	40	43008S010010	12	28	45019N3CT000	31	34	47761P180100	14	40
3313701K0000	24	21	43009P260000	13	28	45020P300000	25	34	47800P250000	1	40
3314302E0000	17	21	43012P260000	8	28	45021B510000	30	34	47936S010000	3	29
40001P180010	10	26	43013P180001	3	28	45023P250000	29	34	48830P180000	12	40
40031P250000	7	26	43014P180001	2	28	45024P300000	23	34	48830P290000	6	40
40031S010000	9	26	43049P250000	11	28	45030P160000	3	30	49001P180000	18	31
40032P250000	8	26	43100P160001	18	28	45037J000000	22	34	49016B350010	10	31
40080P25000Z	18	26	43103S010000	17	28	45037P150000	24	34	49016N070001	4	31
40082P250000	20	26	43130S010000	15	28	45037P300000	19	34	49016T030000	23	21
40084P250001	21	26	43151P250001	23	28	45044P160000	17	34	49025P180000	5	31
40086K010000	24	26	43200P180004	29	28	45078P300000	9	34	49100P180000	1	31
40086P180000	6	28	43201P160000	37	28	45120S010011	18	34	49103P180000	13	31
40087K010000	23	26	43202P250000	39	28	45240P180002	10	34	49110P180000	19	31
40098B450000	31	48	43204P180000	42	28	45250P180002	11	34	49200P180000	3	22
40101P180000	3	26	43212P300000	44	28	45270P180002	12	34	49200P180000	17	31
40210P180010	14	26	43221P160010	41	28	45300J000010	28	34	49206P180000	21	31
40273P250000	30	38	43231P180000	38	28	45350P180000	22	24	49212P180000	20	31
40283S010000	32	38	43239P010000	45	28	45353S050000	22	28	49371T620000	19	26
40300P180001	15	26	43260P250000	21	28	45400P250012	13	34	49371T620000	21	42
40320P250000	13	26	43290P250000	16	28	45500P160000	14	34	49650S010000	13	24
40330P180001	16	26	43300P180004	30	28	45600P160000	15	34	49710N070000	15	31
40400P180001	17	26	43321P160010	40	28	45700P100001	16	34	49805J000000	6	31
40450P180000	1	26	43503P300001	51	28	45702P160000	11	30	49912K670000	7	31
40480P180000	2	26	43521P010000	47	28	45710P250000	34	28	49923P180000	14	31
40500P160005	11	26	43523P010000	48	28	47015P010010	5	28	50005J000000	9	32
40600P160003	12	26	43609P180000	36	28	47023P180100	19	40	50006K980000	5	32
40702P260000	31	38	43681P160000	46	28	47026P160000	8	40	50015P180000	14	46
40705P250000	27	38	44004P160100	1	30	47035P250000	5	40	50016P180000	15	46
40706S040000	15	38	44005P160100	12	30	47200P180010	13	40	50100P18020X	6	32



**ÍNDICE DE REFERENCIAS**

PARTE N°	FIG. No.	PAG. No.	PARTE N°	FIG. No.	PAG. No.	PARTE N°	FIG. No.	PAG. No.	PARTE N°	FIG. No.	PAG. No.
50221J000101	3	32	53220S010000	2	42	57039S010000	48	21	58660P180000	9	48
50222J000001	4	32	53231P100001	20	42	57041P180000	11	48	58700P180000	3	39
50260T730000	12	31	53310P180000	24	42	57041V030001	39	34	58752P250000	18	46
50306J690000	33	24	54004P100100	1	44	57043P180000	20	36	58752P250000	14	48
50307J140002	8	31	54005P100100	20	44	57044P180000	19	36	58800P250000	38	48
50307J140002	21	32	54006P100100	15	44	57045P180000	28	36	58820P250000	23	48
50340N070000	5	22	54016P100100	2	44	57046P180000	16	36	58900K980000	30	36
50340N070000	16	32	54101P100000	18	44	57054P180000	16	31	59440P180000	3	48
50376S010000	34	24	54553S010000	11	44	57060P130000	12	36	59452P250000	2	24
50380P180001	15	32	54622S010000	8	44	57060P180000	7	36	60001P100000	6	44
50390P180000	17	32	55018P100000	35	34	57089J690000	22	48	60002P100000	4	44
50391N070010	19	32	55030P160000	21	44	57090P180000	13	36	60006P100000	13	44
50400P180000	14	32	55037P250100	40	34	57360P180001	20	48	60015P250010	7	44
50800P180003	10	32	55037P300000	20	34	57405P280000	6	39	60200J000001	7	30
50800P180004	13	32	55061P180000	33	38	57590P180000	25	48	60200J000001	16	44
50808P250010	11	32	55098P100000	37	34	58190P180000	19	24	60200P100000	9	44
50920S070000	45	48	55099P100000	36	34	58217P180000	20	38	60310P180002	5	44
51100P180030	25	46	55110P100001	7	34	58220P29001Z	19	38	63800P180000	16	42
51103J07000A	30	46	55140P260000	1	34	58226P180000	1	38	65101P180000	1	29
51103V030000	27	46	55240P180001	3	34	58240P29001Z	25	38	65106P180000	8	29
51103V300000	28	46	55270P180001	4	34	58246P180000	24	38	65117K670000	5	24
51105V300000	29	46	55300P180000	8	34	58260P26000Z	21	38	65141P180000	5	29
52010P180000	26	36	55400P180000	5	34	58280P26000Z	23	38	65150P180000	6	29
52020P180000	27	36	55401P180000	23	44	58301P180001	4	36	65150P180002	14	29
53001P300100	3	38	55500P160000	6	34	58306P160000	18	36	65160P180000	7	29
53004P180000	9	42	55710P250000	25	44	58306P160000	35	42	65406P180000	10	46
53006P180001	1	42	57003P250000	11	39	58381P180000	8	46	65416P180000	12	48
53007P180001	4	42	57004S010000	12	39	58382P180000	20	46	65436P180000	23	46
53008P180000	7	42	57005P280000	1	39	58391P180000	25	24	65518N100000	31	24
53021P250000	14	42	57007P100000	40	48	58392P180000	28	24	65601P180000	1	46
53053P180000	11	42	57013P180000	15	36	58393P180000	24	24	65602P180000	2	46
53100P180001	8	42	57014P180000	21	36	58394P180000	29	24	65613P260000	10	40
53213P300000	3	42	57015P180000	24	36	58430P180000	34	38	65617H010010	11	40

**ÍNDICE DE REFERENCIAS**

PARTE N°	FIG. No.	PAG. No.	PARTE N°	FIG. No.	PAG. No.	PARTE N°	FIG. No.	PAG. No.	PARTE N°	FIG. No.	PAG. No.
65618J000000	8	24	88000P180000	33	48	B0107060156H	12	15	B02051002553	49	28
65618J000000	18	32	88100P180000	36	48	B0107060166H	6	1	B0205100556H	5	38
65624P160000	7	46	88101P180000	35	48	B0107060306H	19	17	B0206060202A	20	25
65701P180000	13	46	88400P180000	37	48	B0107060326H	4	17	B0207080168H	8	16
65709P180000	12	46	88800P250000	39	48	B0107060406H	5	17	B0218060106A	20	40
65723P180000	22	46	88900P180000	8	48	B01070808591	38	8	B0226080206H	34	48
65731P180010	25	42	91090P250000	25	26	B0109050166H	12	32	B0280050140A	7	32
65741P18BG10	26	42	91170N070000	8	39	B0109060146H	13	15	B0280050300A	8	32
65770P180000	22	42	91190P260000	26	26	B0109060606K	1	25	B02810501262	4	29
65801S010000	17	46	91210N300000	5	48	B0159100356H	22	36	B02810501262	7	39
65821S010000	3	24	92000P180008	28	48	B0159100456H	10	36	B02810501262	43	48
65821S010000	9	25	92039S010000	44	48	B0159100686H	23	36	B02810601262	23	24
65821S010000	5	46	92058P060000	50	48	B0159100706H	8	36	B02810601262	35	28
65831P180000	34	34	92059P060000	51	48	B01591007562	1	36	B02810601262	2	31
65832P160000	30	24	92200P250001	16	48	B0159101006H	9	36	B02810601262	26	44
65839P160000	12	29	92300P160000	29	48	B0159101156H	6	36	B02810601262	10	48
70000P180009	12	25	92500P160000	30	48	B02000300829	27	21	B02810601662	18	38
70078P180000	4	28	92940P100000	41	48	B02000501029	12	21	B02810601662	17	48
70168N290000	11	25	94000S010000	21	48	B02000501429	35	21	B02810602062	19	28
80000P180010	3	25	95100P180000	1	48	B02000502529	15	21	B02810602062	33	34
80008P180000	22	25	96003P250000	23	42	B0201030062H	11	29	B02810602562	14	38
80016P180000	23	25	96004W020010	42	48	B02010401225	31	21	B02810603062	21	24
80026P180000	21	25	96007B720001	6	48	B0201050162H	30	42	B02810603062	22	26
81100P180000	5	25	96200P250000	1	1	B0201060162H	36	8	B02810603062	33	28
81300P180000	6	25	96400H390001	24	48	B02040401225	27	34	B02810603062	13	42
81500P180000	13	25	96600P180000	48	48	B02040501629	21	21	B02810603062	27	48
81700P180000	14	25	96700K060000	15	48	B0205050206H	13	29	B0281060356H	4	26
82000P180000	17	25	96700P100000	49	48	B0205060128H	11	9	B0281060356H	1	32
82015S010010	10	25	96C00P160001	18	48	B0205060206H	22	2	B0281060356H	8	38
82015S010010	28	42	98901S010000	32	48	B0205060326H	13	9	B02810801662	17	24
82900P180000	33	42	B01070501063	18	17	B0205060508H	23	2	B02810801662	4	48
86200P250000	31	28	B0107060126H	3	8	B0205080206A	1	28	B02810802062	2	30
86500B720001	36	42	B0107060146H	4	8	B02051002262	28	38	B0281080256H	7	28

**ÍNDICE DE REFERENCIAS**

PARTE N°	FIG. No.	PAG. No.	PARTE N°	FIG. No.	PAG. No.	PARTE N°	FIG. No.	PAG. No.	PARTE N°	FIG. No.	PAG. No.
B0281080256H	21	34	B04800600052	17	38	B08810006200	10	44	CR8E	2	2
B0281080256H	25	36	B04810600052	4	25	B090002018AH	36	38	CR8E	4	22
B02810803062	9	40	B04810600052	12	38	B090103006A4	2	3	MLEO500R01K0	10	22
B02810804062	12	42	B04810600052	40	42	B090103016B0	12	17	MLEO500R07K0	11	22
B0282060208H	22	44	B04820800062	16	40	B091403006A1	8	11	MLEO500R19K0	12	22
B02830600862	20	28	B04821012552	5	36	B091404008B4	4	38	MLEO500R25K0	13	22
B02830600862	5	39	B04821012552	3	44	B091406014A0	4	2	MTX9-BS-GEL-PRO	13	48
B02830600862	7	48	B0500420160H	34	42	B100432007P0	17	36			
B0283060146H	37	24	B07000000509	44	21	B11130044014	6	11			
B0283060146H	28	28	B07000000603	18	25	B12016000100	6	19			
B0283060146H	14	36	B0700000060A	21	40	B12016020400	8	30			
B0283060146H	39	42	B0700000060H	7	1	B12016020400	14	44			
B0283060146H	21	46	B0700000060H	5	26	B12016020406	26	15			
B0283060146H	2	48	B07000000801	2	21	B12016030503	20	11			
B02830602562	29	36	B0700000080H	18	24	B12016190500	5	42			
B02830602562	3	46	B0700000080H	32	34	B12016600401	15	13			
B0284060150A	2	29	B0700000080H	37	42	B12016600501	8	15			
B0284060150A	10	42	B0700000080H	46	48	B1212K121002	14	10			
B0284060150A	24	46	B07000001204	10	39	B1308040102H	34	21			
B0284060200A	12	24	B07010000603	19	25	B1331060250N	11	13			
B0284060200A	27	42	B0702000040H	10	29	B1403Z201100	10	30			
B0284060250A	7	25	B0702000060H	35	38	B1403Z201100	17	44			
B0284060300A	1	24	B0702000060H	4	39	B16010521801	11	31			
B04000500059	14	21	B0702000060H	26	46	B16010721701	9	31			
B0400100005H	16	25	B0703000060H	6	26	B16010726201	20	32			
B04031212514	9	39	B0703000060H	22	38	B17010100003	21	19			
B0407080005H	3	40	B0703000080H	15	40	B190100335B0	5	19			
B0407080005H	18	42	B0703000080H	38	42	B190101330B0	2	9			
B0417050004H	32	42	B0703000100H	31	36	B190102580B0	41	8			
B04170600055	26	34	B08000004201	6	42	B190102650B0	3	1			
B0417101254H	10	28	B08010001201	7	19	B190104100B0	50	28			
B0417101254H	3	36	B08010001701	16	15	B190104870B0	43	28			
B0417101254H	17	42	B080100028A1	17	19	B190105300C0	12	44			

## FICHA TÉCNICA LEONCINO 500

CARACTERÍSTICA	UNIDAD
Motor	Bicilíndrico 4 Tiempos 8 Válvulas DOHC
Diámetro x Carrera	69 X 66.8 mm.
Indicé de Compresión	11.5 : 1
Potencia Máxima	46.9 HP @ 8500 RPM
Torque Máximo	46 NM @ 6000 RPM
Bujía	NGK CR8E
Arranque	Eléctrico
Transmisión	Mecánica
Sistema de Alimentación	Inyección Electrónica Bosch
Refrigeración	Refrigeración líquida
Velocidades	3
FRENOS	
Freno Delantero	Doble Disco Frotante de 320 mm con Mordaza de 4 Pistones de Anclaje Radial
Freno Trasero	Disco de 260 mm con Mordaza de un Pistón
Tipo de Asistencia al Frenad	ABS Doble Canal
SUSPENSION	
Suspensión Delantera	Barras Invertidas de 50 mm y 125 mm de Recorrido
Suspensión Trasera	Monoshock de 128 mm de Recorrido
CAPACIDAD DEL TANQUE	
Lleno	12.7 Litros (3.35 Gal.)
Combustible	Gasolina Extra
LLANTAS	
Llanta Delantera	120/70 R17 M/C
Llanta Trasera	160/60 R17 M/C
Rines	Aleación
SISTEMA ELECTRICO	
Bombillo Farola	LED
Luz de Stop	LED
Luces Direccionales	LED
Velocímetro	Digital
Batería	12V-8AH
Sistema de Ignición	TLI
DRL	Si
AHO	Si
DIMENSIONES	
Largo x Ancho x Alto	2160 mm x 875 mm x 1160 mm
Distancia Entre Ejes	1460 mm
Altura al Piso	145 mm
Peso en Seco	196 Kg.





# Mobil

El lubricante especializado para todo tipo de motocicletas

FULL-SINTÉTICO

MINERAL

SEMI-SINTÉTICO



VICTORY MOTORCYCLES



Kawasaki  
Let the good times roll

