



**KYMCO**  
**TRACK**

**CATÁLOGO  
DE PARTES**



[www.auteco.com.co](http://www.auteco.com.co)  
Línea gratuita nacional: 018000 520090



# **IRC** LLANTAS **TECNOLOGÍA JAPONESA**



**Los Expertos en motos  
las usan y recomiendan:**



## APLICACIONES DE LAS LLANTAS IRC EN LOS MODELOS KYMCO

MODELO	APLICACIÓN	MEDIDA	MARCA	GRABADO	TIPO DE GRABADO	CÓDIGO
DOWNTOWN 300i	DELANTERA	120/80-14	IRC	SS530FTL	PISTERA TUBELESS	41070-1214-SS530F/18
	TRASERA	150/70-13		SS530RTL	PISTERA TUBELESS	41070-1513-SS530R/18
B&W	DELANTERA	120/70X12		MB99TL	PISTERA TUBELESS	41070-1212-MB99/18
KYMCO TRACK	DELANTERA	250X17	IRC	TR1 TT	TRIAL TACO	41070-2517-TR1/18
	TRASERA	300X17		GP1 TT	TRIAL ROMBO	41070-3017-GP1/18
AGILITY CITY 150	DELANTERA	100/80X16	IRC	RS310TL	PISTERA TUBELESS	41070-10016-RS310/18
		120/80X16		SS530FTL	PISTERA TUBELESS	41070-1016-SS530F/18
	TRASERA	120/80X16		SS530FTL	PISTERA TUBELESS	41070-1216-SS530R/18
AGILITY 125/RS/RS NAKED/LIKE125	DELANTERA	120/70X12	IRC	MB99TL	PISTERA TUBELESS	41070-1212-MB99/18
	TRASERA	130/70X12		MB99TL	PISTERA TUBELESS	41070-1312-MB99/18
JETIX 125	DELANTERA	70/90-17	IRC	NF63BZ	SPORT	41070-7017-NF63BZ/18
		250X17		NR53	PISTERA	41070-2517-NR53/18
	TRASERA	80/90-17	IRC	NR78YL	SPORT	41070-8017-NR78Y/18
		275X17		NR53	PISTERA	41070-2717-NR53/18
		80/90-17		NR73	PISTERA	41070-8017-NR73/18
ACTIV 110	DELANTERA	250X17	IRC	NR53	PISTERA	41070-2517-NR53/18
				NF2	LINEAL	41070-2517-NF3/18
				NR30	PISTERA	41070-2517-NR30/18
	TRASERA	275X17	IRC	NR53	PISTERA	41070-2717-NR53/18
				NR2	SPORT	41070-2717-NR2/18
SPIKE 125	DELANTERA	225X17	IRC	NF3	LINEAL	41070-2217-NF3/18
				NR53	PISTERA	41070-2217-NR53/18
	TRASERA	2.75X17	IRC	NR2	SPORT	41070-2717-NR2/18
				NR53	PISTERA	41070-2717-NR53/18
TOP BOY	DELANTERA	120/90X10	IRC	MB99DTL	PISTERA TUBELESS	41070-1210-MB99D/18
	TRASERA	130/90X10		MB99DTL	PISTERA TUBELESS	41070-1310-MB99D/18

---

## PREFACIO

---

Es nuestro placer presentarles a ustedes el Catálogo de Partes.

Este Catálogo ha sido especialmente diseñado para ayudarle en la selección de las partes correctas con el fin de mantener el vehículo en las mejores condiciones.

Los repuestos originales están sujetos a un exigente estándar de control de calidad, por lo tanto es necesario que usted sólo use repuestos originales.

En nuestro constante esfuerzo para mejorar la eficiencia y desempeño de su vehículo, las especificaciones, diagramas y número de partes pueden cambiar sin previo aviso. Consecuentemente las descripciones de los repuestos en este Catálogo pueden no ser las finales y definitivas.

Las alteraciones y modificaciones que ocurren en la impresión de este Catálogo, serán informadas a nuestra red, a través de circulares de Servicio o en nuestra página web: [www.auteco.com.co](http://www.auteco.com.co) accediendo al link repuestos. Es requisito que usted actualice su Catálogo y haga las correcciones necesarias, una vez reciba dichas circulares. Lo anterior le asegurará un rápido y adecuado despacho de sus partes, pues las órdenes están siendo diligenciadas con las referencias más actualizadas.

En caso de necesitar asistencia técnica, comunicarse con el Distribuidor Autorizado o llamar al Departamento de Servicios Auteco-Kawasaki.



# DIRECTORIO TELEFÓNICO - UN REPUESTOS Y ACCESORIOS ÁREA COMERCIAL Y ASESORES DE VENTAS

NOMBRE	CARGO	ZONA	CELULAR	CORREO ELECTRÓNICO
Alvaro Enrique Carreño	ASESOR COMERCIAL	Magdalena Medio	314 701 17 85	acarreno@auteco.com.co
Andres Julian Giraldo	ASESOR COMERCIAL	Risaralda y Armenia	301 375 43 57	ajgiraldo@auteco.com.co
Bernardo De Jesus Muriel	ASESOR COMERCIAL	Cucuta	312 257 61 75	bmuriel@auteco.com.co
Carlos Humberto Tobon	ASESOR COMERCIAL	Nariño y Putumayo	310 447 36 11	ctobon@auteco.com.co
Carlos Mario Salazar	ASESOR COMERCIAL	Sucre	310 414 88 45	csalazar@auteco.com.co
Eliecer Zamora Vasquez	ASESOR COMERCIAL	Cali y Cauca	313 584 47 13	ezamora@auteco.com.co
Elkin Humberto Gallego	ASESOR COMERCIAL	Sur de Area Metropolitana de Medellin y Amazonas	310 436 25 98	egallego@auteco.com.co
Esmeralda Forero Acosta	ASESOR COMERCIAL	Zona Centro Bogota	313 585 22 07	eforero@auteco.com.co
Gustavo Adolfo Cantillo	ASESOR COMERCIAL	Atlántico	300 447 41 57	gcantillo@auteco.com.co
Hernan Alonso Pedraza	ASESOR COMERCIAL	Pueblos de Cundinamarca	311 899 77 28	hpedraza@auteco.com.co
Ivano Alexy Villota Arteaga	ASESOR COMERCIAL	Sur de Huila y Caqueta	313 767 78 43	ivillota@auteco.com.co
Jaime Alfonso Villalba	ASESOR COMERCIAL	Bolivar	313 584 72 62	javillalba@auteco.com.co
John Jairo Lopez	ASESOR COMERCIAL	Antioquia Norte	310 444 22 15	jlopez@auteco.com.co
Julio Mario Moterroza	ASESOR COMERCIAL	Magdalena	313 585 60 28	jmonterroza@auteco.com.co
Karen Lorena Candanoza	ASESOR COMERCIAL	Zona Sur Bogota	313 585 35 61	kcandanoza@auteco.com.co
Marlon Santiago Blandon	ASESOR COMERCIAL	Cordoba y Bajo Cauca	310 373 90 19	mblandon@auteco.com.co
Miguel Angel Guerrero	ASESOR COMERCIAL	Norte del Valle y Buenaventura	314 772 07 98	mguerrero@auteco.com.co
Miguel Arturo Osorio Ruiz	ASESOR COMERCIAL	Cesar y Guajira	321 799 78 87	mosorio@auteco.com.co
Miller Fabian Acosta	ASESOR COMERCIAL	Zona Norte Bogota	313 585 98 37	macosta@auteco.com.co
Milton Cesar Olaya Carvajal	ASESOR COMERCIAL	Neiva y Norte Huila	310 436 27 42	molaya@auteco.com.co
Nestor Raul Adarve	ASESOR COMERCIAL	Antioquia Sur y Choco	310 436 26 89	nadarve@auteco.com.co
Oscar Alejandro Posada Villa	ASESOR COMERCIAL	Norte Area Metropolitana Medellin y San Andres	314 811 04 09	aposada@auteco.com.co
Rubén Dario Campo Cárdena	ASESOR COMERCIAL	Caldas y Norte de Risaralda	321 799 79 06	rcampo@auteco.com.co
Uberney Ortiz Velez	ASESOR COMERCIAL	Casanare, Vichada, Boyaca	313 672 73 37	uortiz@auteco.com.co
Willinton Franco Tobon	ASESOR COMERCIAL	Tolima	312 257 67 91	wfranco@auteco.com.co
William De Jesus Gutierrez	ASESOR COMERCIAL	Meta	310 407 40 72	wgutierrez@auteco.com.co
Wilson Sabogal	ASESOR COMERCIAL	Bucaramanga y Area Metropolitana	300 542 85 48	wsabogal@auteco.com.co
Herica Linares Riaño	ASESOR COMERCIAL BAJAJ	Bogota	301 247 71 10	hlinares@auteco.com.co
Jorge Mario Gil	ASESOR COMERCIAL BAJAJ	Medellin	313 672 73 53	jpgil@auteco.com.co
Jorge Mario Maya Velez	ASESOR COMERCIAL BAJAJ	Medellin	312 258 93 84	jmaya@auteco.com.co
Meryce Alejandra Cortazar P.	ASESOR COMERCIAL BAJAJ	Cali	320 732 97 60	mcortazar@auteco.com.co
Pilar Katherine Garcia Tique	ASESOR COMERCIAL BAJAJ	Bogota	300 541 93 34	pgarcia@auteco.com.co
Raul De Jesus Foronda	ASESOR COMERCIAL BAJAJ	Santa Marta	312 580 45 74	rforonda@auteco.com.co
Richard Andres Muñoz	ASESOR COMERCIAL BAJAJ	Popayan	321 799 79 26	rmunoz@auteco.com.co
Yeedsander Guzman Garcia	ASESOR COMERCIAL BAJAJ	Barranquilla	300 542 64 59	yguzman@auteco.com.co
Daniel Becerra Martinez	ASESOR COMERCIAL BOUTIQUE	Cali	300 542 43 98	dbecerra@auteco.com.co
German Alfredo Vivas	ASESOR COMERCIAL BOUTIQUE	Bogota	321 799 79 30	gvivas@auteco.com.co
Hilde Alexander Garcia Cano	ASESOR COMERCIAL BOUTIQUE	Medellin	321 641 50 63	hgarcia@auteco.com.co
Franz Caballero Castro	DESARROLLADOR UN RPTOS Y ACCS	BARRANQUILLA	301 375 25 32	fcaballero@auteco.com.co
Gonzalo Adolfo Saldarriaga	DESARROLLADOR UN RPTOS Y ACCS	MEDELLIN	310 406 88 74	gsaldarriaga@auteco.com.co
Gustavo Adolfo Corrales	DESARROLLADOR UN RPTOS Y ACCS	CALI	300 634 67 59	gcorrales@auteco.com.co
Gilberto Eduardo Ocampo	GERENTE REGIONAL ZONA SUR	GERENTE REGIONAL ZONA SUR	311 382 85 14	ecampo@auteco.com.co
Jhon Alexander Estrada Bello	GERENTE REGIONAL ZONA NORTE	GERENTE REGIONAL ZONA NORTE	311 737 37 48	jestrada@auteco.com.co
Jose Giovanni Suarez Martinez	GERENTE REGIONAL ZONA CENTRO	GERENTE REGIONAL ZONA CENTRO	320 766 49 45	jsuarez@auteco.com.co
Juan Guillermo Ospina	GERENTE COMERCIAL BAJAJ		313 767 78 36	jgospina@auteco.com.co
Laura Ocampo	COORDINADORA ALTA GAMA		320 682 09 64	locampo@auteco.com.co

# SERVICIO AL CLIENTE

**LÍNEA ÚNICA DE SERVICIO AL CLIENTE CANAL (4) 444 81 90 **

**UN DE REPUESTOS y ACCESORIOS • FAX OFICINAS: 373 03 75**

ATENCIÓN EN:	NOMBRE	E-MAIL	TELÉFONO	FAX
SERVICIO A CONCESIONARIO Y MAYORISTAS	JHONATAN ZAPATA	servicioadistribuidoresymayoristas@ auteco.com.co	(4) 444 81 90 OPCION (2)	
SERVICIO PAGO ANTICIPADO	DORIS CARMONA	serviciopagoanticipadorptos@ auteco.com.co		(4) 373 83 94
COORDINADOR SERVICIO POSTVENTA	LUIS G. RODRIGUEZ	lrodriguez@ auteco.com.co		
GARANTÍAS	ALEJANDRO FERNÁNDEZ	garantias2@ auteco.com.co		
DEVOLUCIONES - RECLAMOS	LEONARDO AGUDELO	devolucionesrptos@ auteco.com.co		
MOTO FUERA DE RUTA	JONI HOLGUIN	motofueraderuta@ auteco.com.co		
LÍNEA DE ATENCIÓN AL CLIENTE				
POSCONSUMO BATERIAS	YUDY DUQUE	yduque@ auteco.com.co	3004243097	
CARTERA		cartera@ auteco.com.co		(4) 277 5117
				(4) 306 81 54
VENTA MOTOS		pedidosmotos@ auteco.com.co		(4) 372 62 95

**AUTOTECNICA COLOMBIANA S.A.S (AUTECO S.A.S) SEDE PRINCIPAL Cra. 42 N° 45-77 Itagüí Ant. - PBX: (4)306 81 81**  
**Atención a clientes finales: LÍNEA GRATUITA NACIONAL - 01 8000 52 00 90**

## ÍNDICE

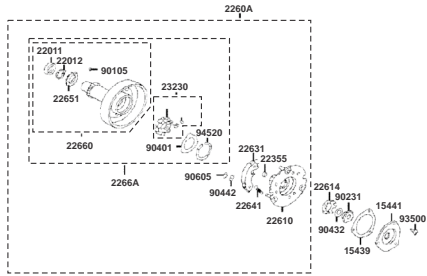
FIG. No.	DESCRIPCIÓN	PAG. No.	FIG. No.	DESCRIPCIÓN	PAG. No.
E01	TAPA CULATA	1	F05	MANUBRIO - CUBIERTA FAROLA	24
E02	CULATA	2	F06	HORQUILLA	25
E03	VÁLVULAS - EJE DE LEVAS	3	F07	GUARDABARRO DELANTERO	26
E04	CADENILLA DE DISTRIBUCIÓN	4	F08	SUSPENSIÓN DELANTERA	27
E05	CILINDRO	5	F09	RIN DELANTERO	28
E06	CARCASA DERECHA	6	F10	PORTA BANDAS TRASERO	29
E07	CLUTCH PRIMARIO	7	F11	RIN TRASERO	30
E08	CLUTCH	8	F12	TANQUE DE GASOLINA	31
E09	BOMBA DE ACEITE	9	F13	CARENAJES - TAPAS LATERALES	32 - 33
E10	CUBIERTA VOLANTE	10	F14	SILLÍN	34
E11	VOLANTE - PLATO DE BOBINAS	11	F15	FILTRO DE AIRE	35
E12	CADENILLA MOTOR DE ARRANQUE	12	F16	SILENCIADOR	36
E13	MOTOR DE ARRANQUE	13	F17	PEDAL FRENO - PEDAL CAMBIOS	37
E14	CARCASAS	14	F18	REPOSAPIES	38
E15	CIGÜEÑAL - PISTÓN	15	F19	GATO CENTRAL - GATO LATERAL	39
E16	TRANSMISIÓN	16	F20	BRAZO OSCILANTE	40
E17	EJE DE CAMBIOS - SELECTOR DE CAMBIOS	17	F21	SUSPENSIÓN TRASERA	41
E18	EJE DE CRANK	18	F22	GUARDABARRO TRASERO	42
E19	CARBURADOR	19	F23	DIRECCIONALES - STOP	43
F01	FAROLA	20	F24	PARTES ELÉCTRICAS	44
F02	VELOCÍMETRO	21	F25	CHASIS	45
F03	ESPEJOS - CABLES	22	F26	CALCOMANÍAS	46
F04	BOMBA FRENO DELANTERO	23		ÍNDICE DE REFERENCIAS	48-51

# ÍNDICE DE GRÁFICOS

<p><b>E01: TAPA CULATA</b></p>	<p><b>PAG. No. 1</b></p>	<p><b>E02: CULATA</b></p>	<p><b>PAG. No. 2</b></p>
<p><b>E04: CADENILLA DE DISTRIBUCIÓN</b></p>	<p><b>PAG. No. 4</b></p>	<p><b>E05: CILINDRO</b></p>	<p><b>PAG. No. 5</b></p>
<p><b>E06: CARCASA DERECHA</b></p>	<p><b>PAG. No. 6</b></p>		

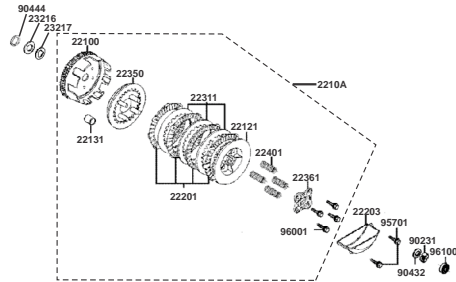


# ÍNDICE DE GRÁFICOS



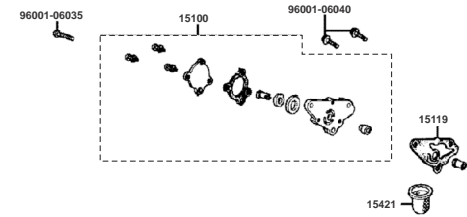
E07: CLUTCH PRIMARIO

PAG. No.  
7



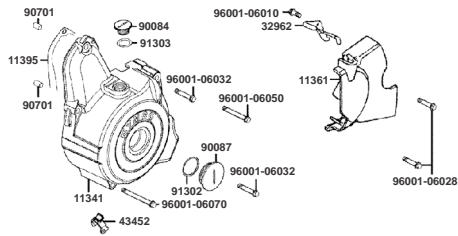
E08: CLUTCH

PAG. No.  
8



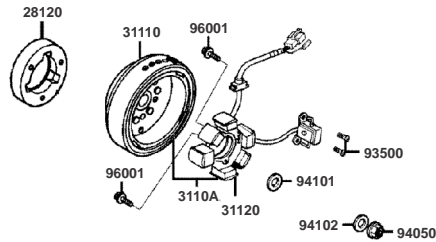
E09: BOMBA DE ACEITE

PAG. No.  
9



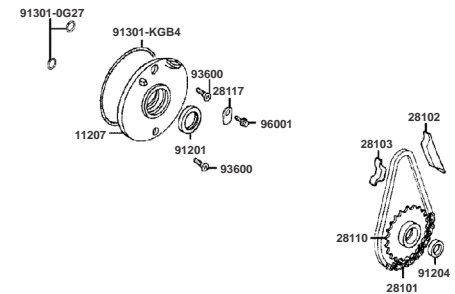
E10: CUBIERTA VOLANTE

PAG. No.  
10



E11: VOLANTE - PLATO DE BOBINAS

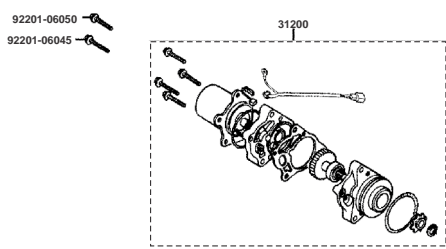
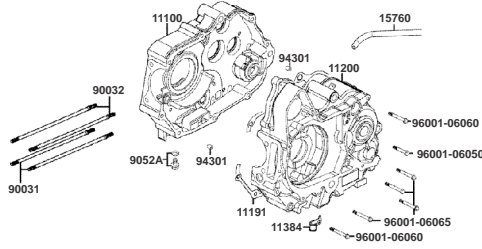
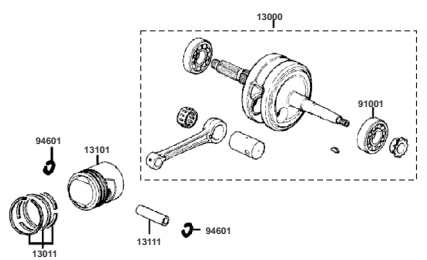
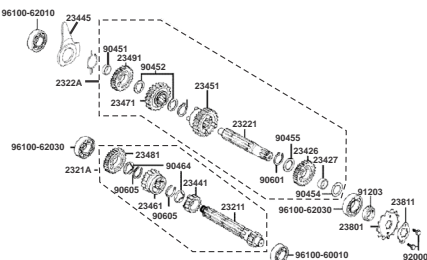
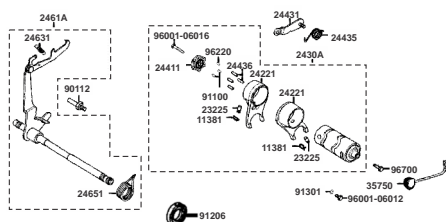
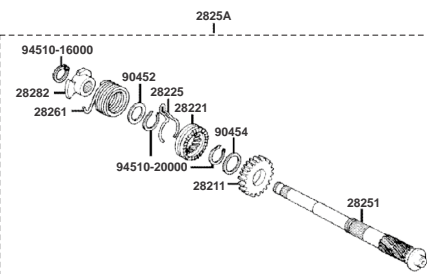
PAG. No.  
11



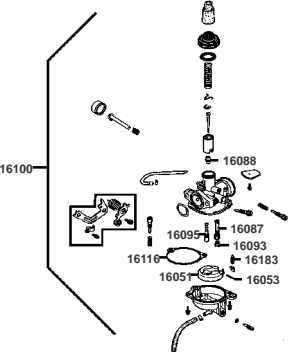
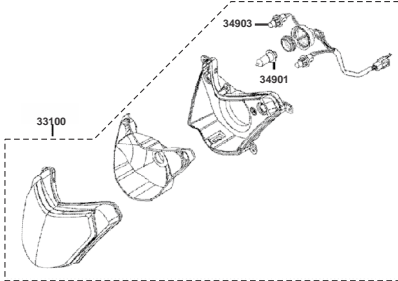
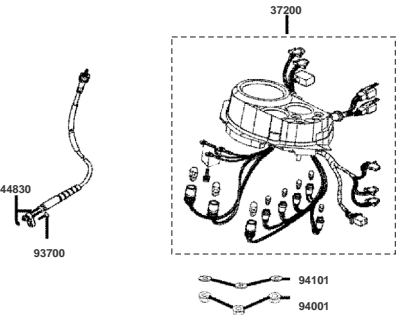
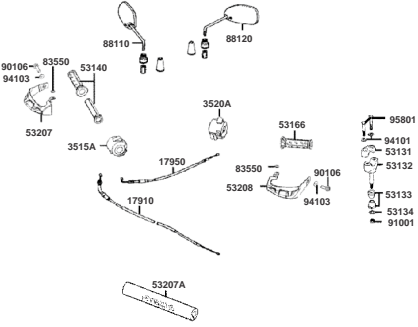
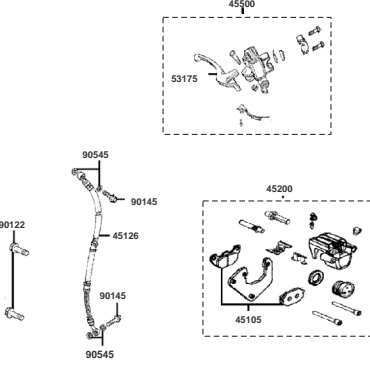
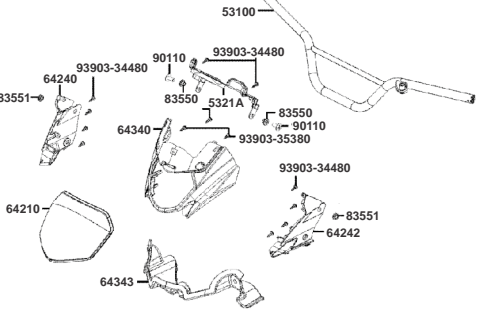
E12: CADENILLA MOTOR DE ARRANQUE

PAG. No.  
12

# ÍNDICE DE GRÁFICOS

	<p style="text-align: center;"><b>E13: MOTOR DE ARRANQUE</b></p> <p style="text-align: right;"><b>PAG. No. 13</b></p>		<p style="text-align: center;"><b>E14: CARCASAS</b></p> <p style="text-align: right;"><b>PAG. No. 14</b></p>		<p style="text-align: center;"><b>E15: CIGÜEÑAL - PISTÓN</b></p> <p style="text-align: right;"><b>PAG. No. 15</b></p>
	<p style="text-align: center;"><b>E16: TRANSMISIÓN</b></p> <p style="text-align: right;"><b>PAG. No. 16</b></p>		<p style="text-align: center;"><b>E17: EJE DE CAMBIOS - SELECTOR DE CAMBIOS</b></p> <p style="text-align: right;"><b>PAG. No. 17</b></p>		<p style="text-align: center;"><b>E18: EJE DE CRANK</b></p> <p style="text-align: right;"><b>PAG. No. 18</b></p>

# ÍNDICE DE GRÁFICOS

		
<p><b>E19: CARBURADOR</b></p>	<p><b>F01: FAROLA</b></p>	<p><b>F02: VELOCÍMETRO</b></p>
		
<p><b>F03: ESPEJOS - CABLES</b></p>	<p><b>F04: BOMBA FRENO DELANTERO</b></p>	<p><b>F05: MANUBRIO - CUBIERTA FAROLA</b></p>
<p>PAG. No. 19</p>	<p>PAG. No. 20</p>	<p>PAG. No. 21</p>
<p>PAG. No. 22</p>	<p>PAG. No. 23</p>	<p>PAG. No. 24</p>

# ÍNDICE DE GRÁFICOS

<b>F06: HORQUILLA</b>	<b>PAG. No. 25</b>	<b>F07: GUARDABARRO DELANTERO</b>	<b>PAG. No. 26</b>	<b>F08: SUSPENSIÓN DELANTERA</b>	<b>PAG. No. 27</b>
<b>F09: RIN DELANTERO</b>	<b>PAG. No. 28</b>	<b>F10: PORTA BANDAS TRASERO</b>	<b>PAG. No. 29</b>	<b>F11: RIN TRASERO</b>	<b>PAG. No. 30</b>

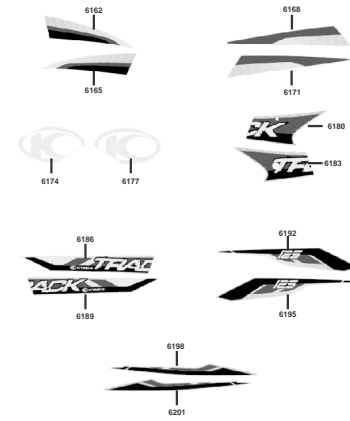
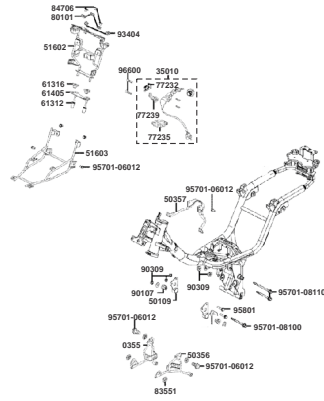
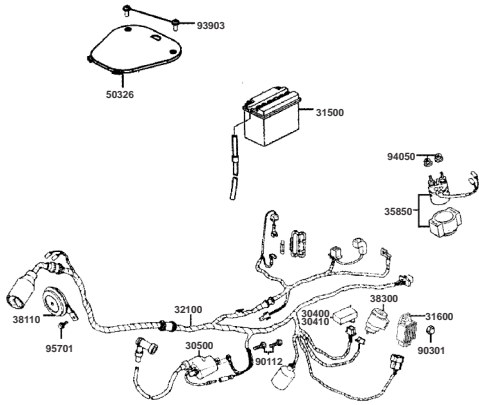
# ÍNDICE DE GRÁFICOS

<p><b>F12: TANQUE DE GASOLINA</b></p>	<p><b>PAG. No. 31</b></p>	<p><b>F13: CARENAJES - TAPAS LATERALES</b></p>	<p><b>PAG. No. 32 - 33</b></p>
<p><b>F15: FILTRO DE AIRE</b></p>	<p><b>PAG. No. 35</b></p>	<p><b>F16: SILENCIADOR</b></p>	<p><b>PAG. No. 37</b></p>

# ÍNDICE DE GRÁFICOS

	<p><b>PAG. No.</b> 38</p>		<p><b>PAG. No.</b> 39</p>		<p><b>PAG. No.</b> 40</p>
	<p><b>PAG. No.</b> 41</p>		<p><b>PAG. No.</b> 42</p>		<p><b>PAG. No.</b> 43</p>
<p><b>F18: REPOSAPIES</b></p>	<p><b>F19: GATO CENTRAL - GATO LATERAL</b></p>	<p><b>F20: BRAZO OSCILANTE</b></p>			
<p><b>F21: SUSPENSIÓN TRASERA</b></p>	<p><b>F22: GUARABARRO TRASERO</b></p>	<p><b>F23: DIRECCIONALES - STOP</b></p>			

# ÍNDICE DE GRÁFICOS



F24: PARTES ELECTRICAS

PAG. No.  
44

F25: CHASIS

PAG. No.  
45

F26: CALCOMANÍAS

PAG. No.  
46

**E01: TAPA CULATA**

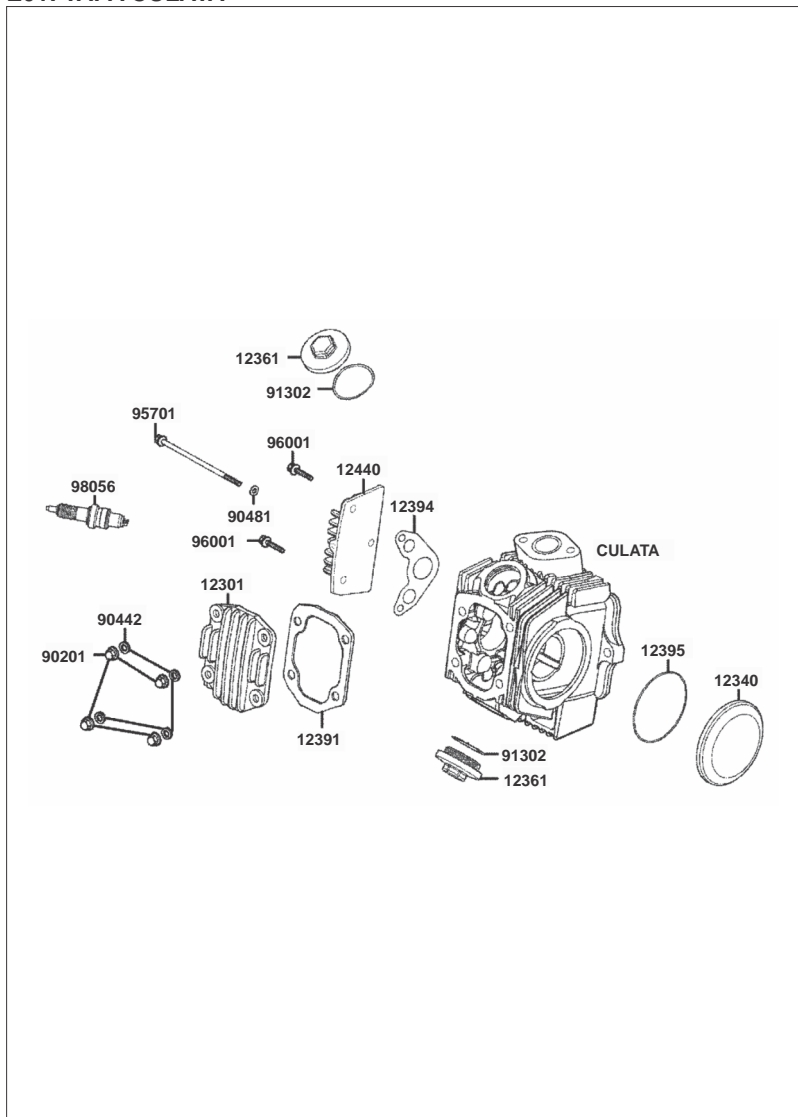


FIGURA Nº	PARTE Nº	DESCRIPCIÓN	CANT.
12301	12301-LCA7-C10	Cubierta Culata	1
12340	12340-LCA7-C10	Tapa Culata Izquierda	1
12361	12361-0E35-E80-NEA	Tapón Culata	2
12391	12391-LCA7-C10	Empaque Tapa Culata	1
12394	12394-LBA8-C10	Empaque Tapa Culata Derecha	1
12395	12395-LBA8-C10	Empaque Tapa Culata Izquierda	1
12440	12440-LCA7-C10-NEA	Tapa Culata Derecha	1
90201	90201-LCA7-C10	Tuerca 7 mm.	4
90442	90442-GFF6-C00	Arandela 7 mm.	3
90481	90481-GGS7-C00	Arandela 6.5 mm.	1
91302	91302-KGB4-C11	Anillo Retenedor 30.8 mm.	2
95701	95701-06110-08	Tornillo 6x110	1
96001	96001-06022-08	Tornillo 6x22	2
98056	98056-5771R-00	Bujía (CR7HSA)	1



**E02: CULATA**

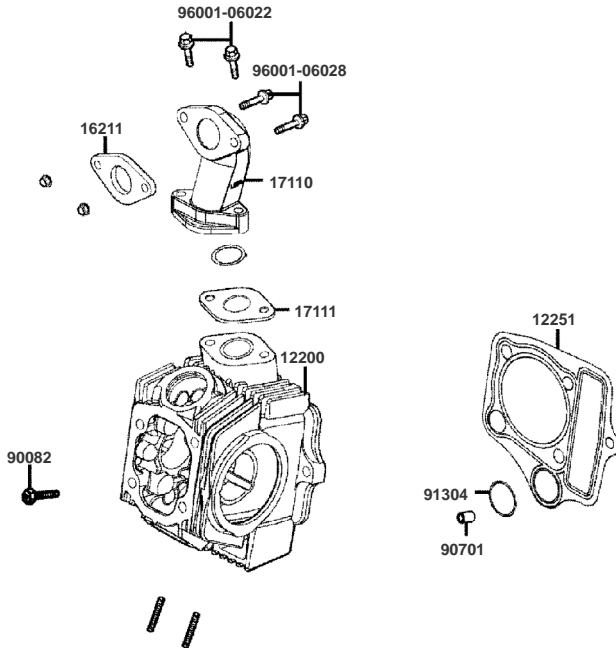


FIGURA N°	PARTE N°	DESCRIPCIÓN	CANT.
12200	12200-LCA7-C10	Culata	1
12251	12251-LCA7-C10	Empaque Culata	1
16211	16211-LCA3-B50	Junta Múltiple Admisión	1
17110	17110-AAE5-B40	Múltiple Admisión	1
17111	17111-LCA7-C10	Empaque Múltiple Admisión	1
90082	90082-0E35-C00	Tornillo 6x23	1
90701	90701-LBA8-C10	Pin Guía 8x10	1
91304	91304-LBA8-C10	Anillo Retenedor 9x11.7x1.5	1
96001-06022	96001-06022-08	Tornillo SH 6x32	2
96001-06028	96001-06028-08	Tornillo SH 6x28	2

### E03: VÁLVULAS - EJE DE LEVAS

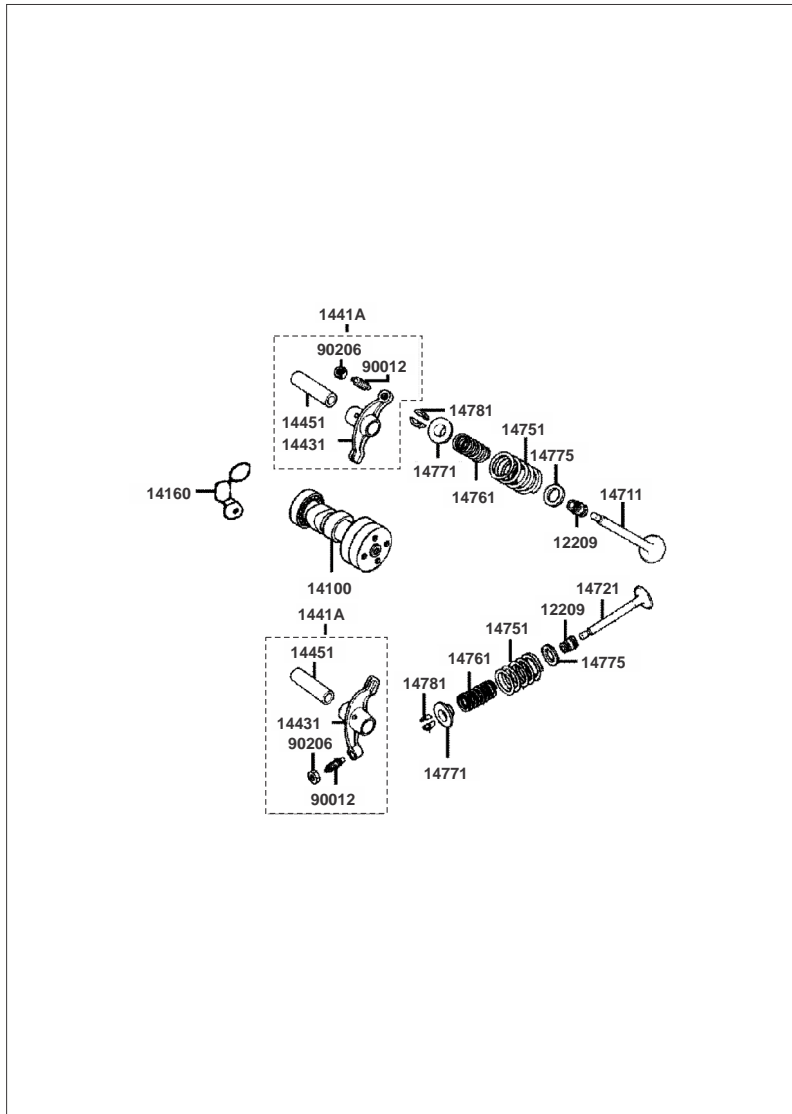


FIGURA Nº	PARTE Nº	DESCRIPCIÓN	CANT.
12209	12209-GDB4-C00	Retenedor Válvula	2
14100	14100-LCA7-C10	Eje Levas	2
14160	14160-LBA8-C10	Platina Eje Levas	1
1441A	1441A-LCA7-C10	Balancín Completo	2
14431	14431-LBA8-C10	Balancín	2
14451	14451-LBA8-C10	Pasador Balancín	2
14711	14711-LCA7-C10	Válvula de Admisión	1
14721	14721-LCA7-C10	Válvula de Escape	1
14751	14751-LBA8-C10	Resorte Válvula	2
14761	14761-LBA8-C10	Resorte Válvula	2
14771	14771-GDB4-C00	Retén Resorte Válvula	2
14775	14775-MFA6-C00	Arandela Resorte Válvula	2
14781	14781-LBA8-C10	Cuña Válvula	2
90012	90012-3C33-C00	Tornillo Ajuste Balancín	2
90206	90206-0A01-C00	Tuerca Tornillo Balancín	2

## E04: CADENILLA DE DISTRIBUCIÓN

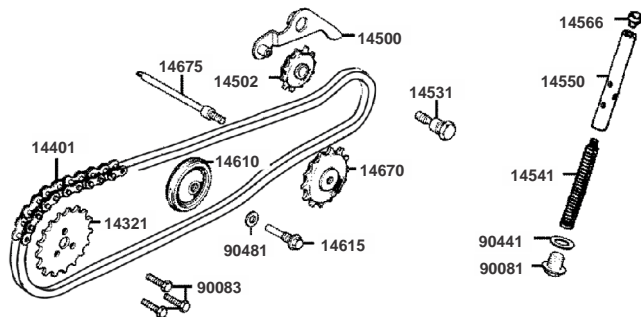


FIGURA N°	PARTE N°	DESCRIPCIÓN	CANT.
14321	14321-LCA7-C10	Piñón Eje Levas (32T)	1
14401	14401-LCA7-C10	Cadenilla Distribución	1
14500	14500-LBA8-C10	Platina Tensora	1
14502	14502-LCA7-C10	Piñón Cadenilla Distribución	1
14531	14531-0E35-C00	Tornillo Piñón Tensor	1
14541	14541-LCA7-C10	Resorte Tensor Cadenilla	1
14550	14550-LBA8-C10	Varilla Resorte Tensor	1
14566	14566-LCA7-C10	Tornillo	1
14610	14610-KGC4-C00	Guía Cadenilla	1
14615	14615-LCA7-C10	Tornillo Pasador Tensor	1
14670	14670-LCA7-C10	Piñón Guía Cadenilla	1
14675	14675-LCA7-C10	Pasador Piñón Guía Cadenilla	1
90081	90081-0E35-C00	Tornillo 14 mm.	1
90083	90083-0E35-C00	Tornillo Piñón Cadenilla 5x12	3
90441	90441-0E35-C00	Arandela	1
90481	90481-0E35-C00	Arandela 8 mm.	1

**E05: CILINDRO**

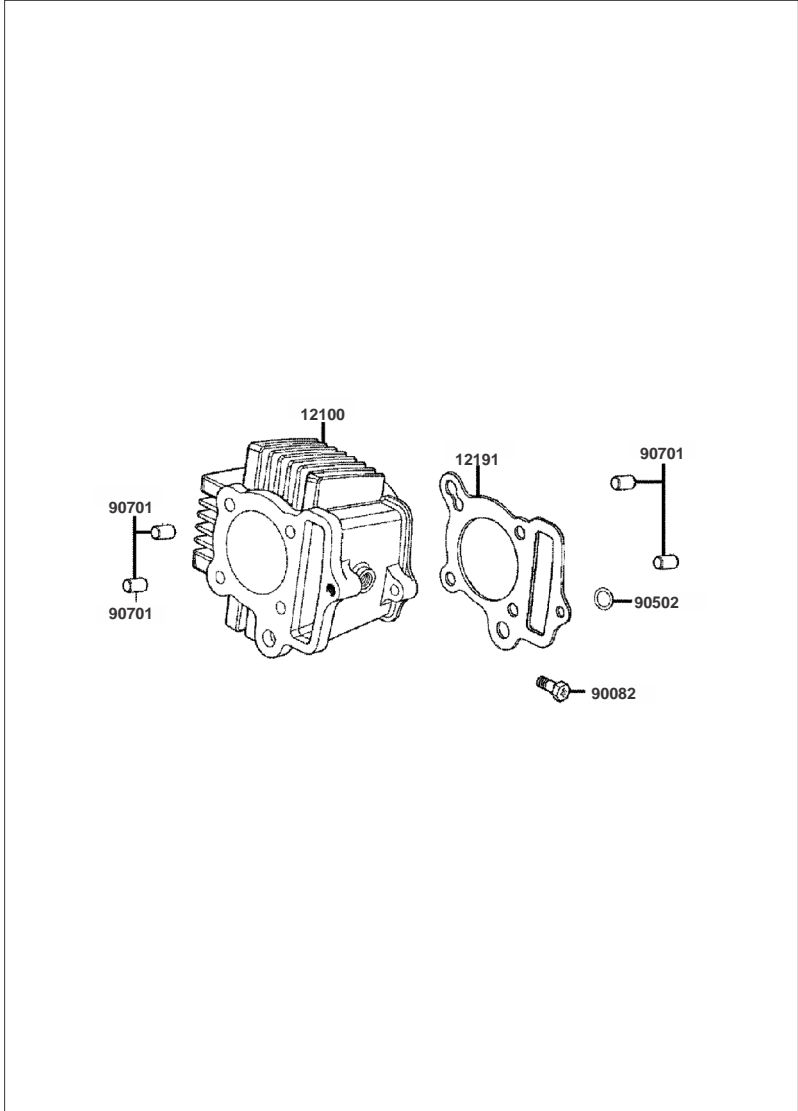


FIGURA Nº	PARTE Nº	DESCRIPCIÓN	CANT.
12100	12100-AAE5-B40	Cilindro	1
12191	12191-LCA7-C10	Empaque Cilindro	1
90082	90082-LCA7-C10	Tornillo 6x28	1
90502	90502-LBA8-C10	Anillo Retenedor 11.5x15.7x2.4	1
90701	90701-GFF6-C00	Pin Pasador 8x14	4

E06: CARCASA DERECHA

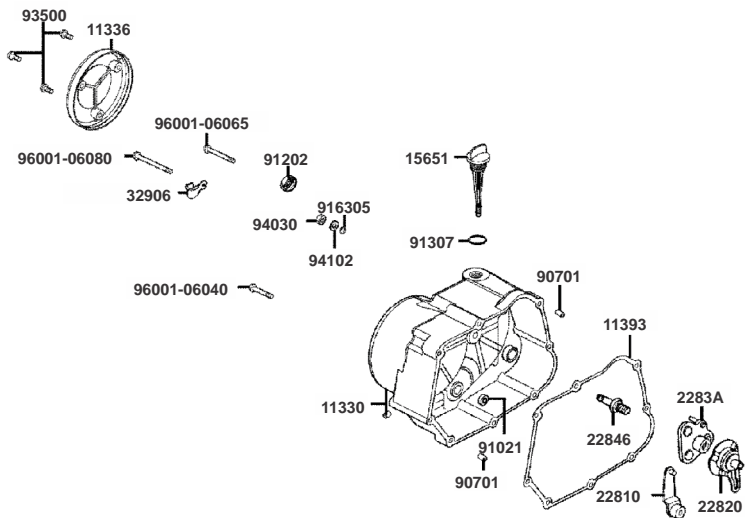


FIGURA N°	PARTE N°	DESCRIPCIÓN	CANT.
11330	11330-LBA8-C10-NEA	Carcasa Derecha	1
11336	11336-LFD6-C50-N1R	Cubierta Carcasa Derecha	1
11393	11393-LCA7-C10	Empaque Carcasa Derecha	1
15651	15651-LBA8-C10	Tapón Aceite	1
22810	22810-LBA8-C10	Leva Externa Clutch	1
22820	22820-LBA8-C10	Soporte Leva Interna Clutch	1
2283A	2283A-LBA8-C10	Leva Interna Clutch	1
22846	22846-LBA8-C10	Tornillo Tensor Clutch	1
32906	32906-LBA8-C10	Abrazadera	1
90701	90701-HDC4-C00	Pin Pasador 8x12	2
91021	91021-1H48-C00	Rodamiento Agujas 10x10	1
91202	91202-KGB4-C10	Retén 13.7x24x5	1
91305	91305-LBA8-C10	Anillo Retenedor 7.8x1.9	1
91307	91307-0E35-W10	Anillo Retenedor 18x3	1
93500	93500-06012-0B	Tornillo 6x12	3
94030	94030-08000-08	Tuerca Hexagonal 8 mm.	1
94102	94102-08800	Arandela 8 mm.	1
96001-06040	96001-06040-08	Tornillo 6x40	5
96001-06065	96001-06065-08	Tornillo 6x65	1
96001-06080	96001-06080-08	Tornillo 6x80	2

**E07: CLUTCH PRIMARIO**

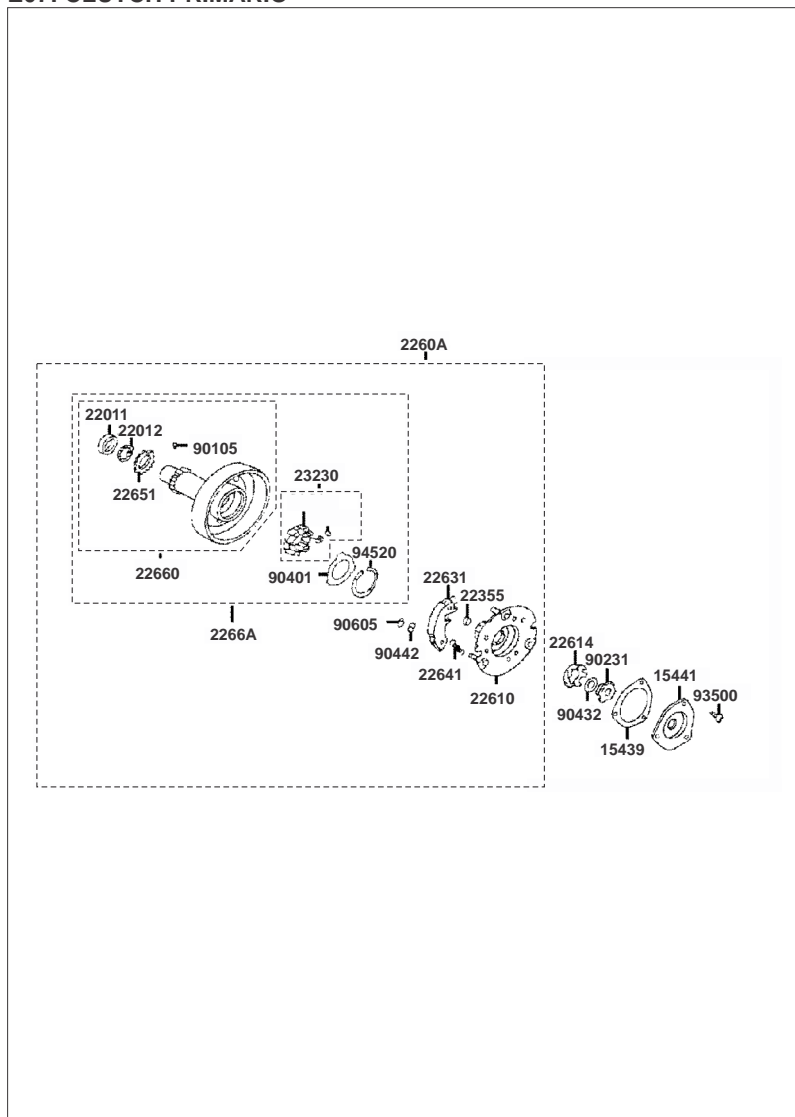
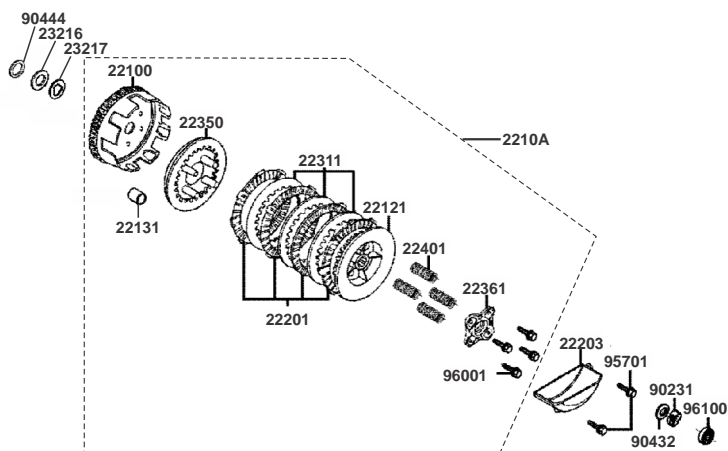


FIGURA Nº	PARTE Nº	DESCRIPCIÓN	CANT.
15439	15439-LBA8-C11	Junta Rotor Bomba Aceite	1
15441	15441-LBA8-C10	Tapa Rotor Bomba Aceite	1
22011	22011-LCA7-C10	Buje	1
22012	22012-LCA7-C10	Resorte	1
22355	22355-LCA7-C10	Antivibrante	3
2260A	2260A-LCA7-C10	Clutch Primario	1
22610	22610-LCA7-C10	Platina Clutch Primario	1
22614	22614-LBA8-C10	Arandela	1
22631	22631-LCA7-C10	Zapata Clutch	3
22641	22641-LCA7-C10	Resorte Zapata Clutch	3
22651	22651-LCA7-C10	Piñón (17T)	1
22660	22660-LCA7-C10	Piñón Primario Clutch	1
2266A	2266A-LCA7-C10	Piñón Primario Clutch Completo	1
23224	23224-LCA7-C10	Resortes	6
23230	23230-LCA7-C10	Oneway Interno	1
90105	90105-LCA7-C10	Pin	2
90231	90231-GKT9-C00	Tuerca Clutch 14 mm.	1
90401	90401-LCA7-C10	Arandela 17.4 mm.	1
90432	90432-0F86-C00	Arandela	1
90442	90442-LCA7-C10	Arandela 9 mm.	3
90605	90605-1F66-C00	Pin 7 mm.	3
91101	91101-LCA7-C10	Roller 8x8	6
93500	93500-05006-00	Tornillo 5x6	3
94520	94520-42000	Pin Seguridad 42 mm.	1

**E08: CLUTCH**



<b>FIGURA N°</b>	<b>PARTE N°</b>	<b>DESCRIPCIÓN</b>	<b>CANT.</b>
22100	22100-LCA7-C10	Corona Clutch	1
2210A	2210A-LCA7-C10	Clutch Completo	1
22121	22121-LCA7-C10	Corona Interna Clutch	1
22131	22131-LCA7-C10	Buje Corona Clutch	1
22201	22201-LCA7-C10	Discos Clutch	4
22203	22203-LBA8-C10	Cubierta	1
22311	22311-LCA7-C10	Separadores Clutch	3
22350	22350-LCA7-C10	Porta Resorte Clutch	1
22361	22361-LCA7-C10	Platina Clutch	1
22401	22401-LCA7-C10	Resorte Clutch	4
23216	23216-LBA8-C10	Arandela 17 mm.	1
23217	23217-LBA8-C10	Arandela Clutch	1
90231	90231-0G87-C00	Tuerca 14 mm.	1
90432	90432-0F86-C00	Arandela de Seguridad	1
90444	90444-LBA8-C10	Arandela	1
95701	95701-06020-00	Tornillo 6x20	2
96001	96001-06022-08	Tornillo 6x22	4
96100	96100-60000-00	Rodamiento Bolas 6000	1

**E09: BOMBA DE ACEITE**

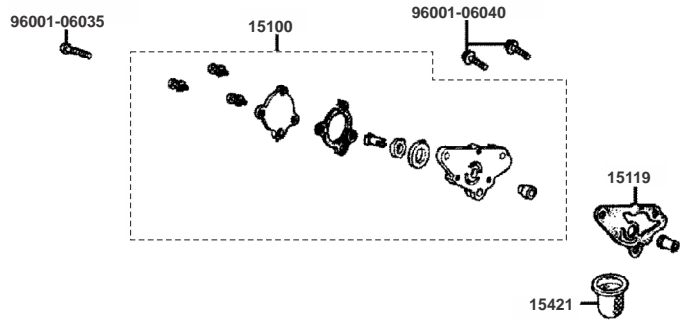


FIGURA N°	PARTE N°	DESCRIPCIÓN	CANT.
15100	15100-LCA7-C10	Bomba Aceite	1
15119	15119-LCA7-C10	Empaque Bomba Aceite	1
15421	15421-LBA8-C10	Filtro Aceite	1
96001-06035	96001-06035-08	Tornillo 6x35	1
96001-06040	96001-06040-08	Tornillo 6x40	2



## E10: CUBIERTA VOLANTE

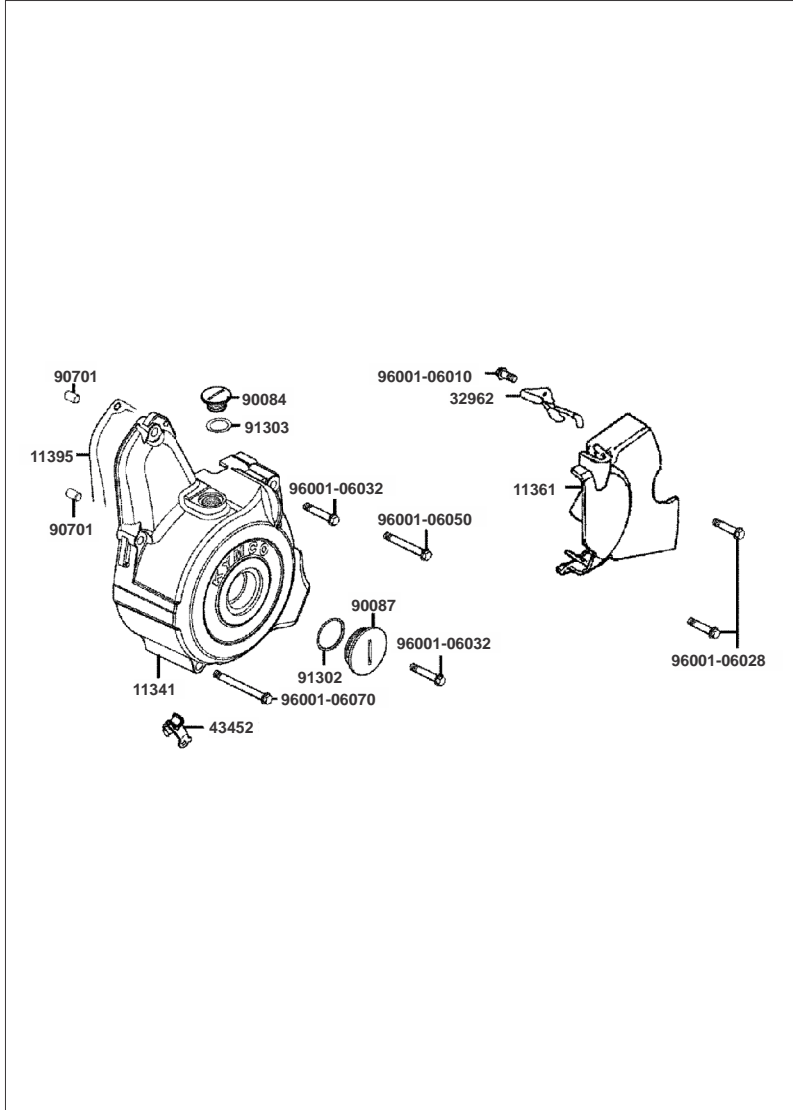


FIGURA Nº	PARTE Nº	DESCRIPCIÓN	CANT.
11341	11341-LBA8-C10-NEA	Cubierta Volante	1
11361	11361-LFD6-C50-N1R	Cubierta Cadena	1
11395	11395-LBA8-C10	Empaque Tapa Volante	1
32962	32962-LBA8-C10	Abrazadera	1
43452	43452-LBA8-E80	Guía Cable Freno	1
90084	90084-LBA8-E80-NEA	Tapón Tapa Volante	1
90087	90087-4H28-E80-NEA	Tapón Tapa Volante	1
90701	90701-HDC4-C00	Pin 8x12	2
91302	91302-5G67-C00	Anillo Retenedor 27.4x2.4	1
91303	91303-3G77-C00	Anillo Retenedor 13.8x2.5	1
96001-06010	96001-06010-08	Tornillo 6x10	1
96001-06028	96001-06028-08	Tornillo 6x28	2
96001-06032	96001-06032-08	Tornillo 6x32	2
96001-06050	96001-06050-08	Tornillo 6x50	1
96001-06070	96001-06070-08	Tornillo 6x70	1

### E11: VOLANTE - PLATO DE BOBINAS

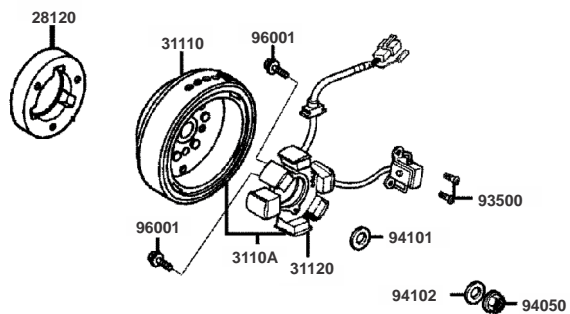
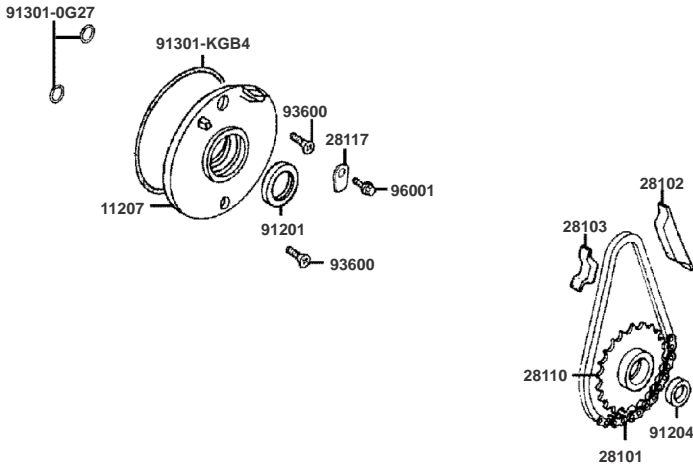


FIGURA N°	PARTE N°	DESCRIPCIÓN	CANT.
28120	28120-LFD6-C10	Clutch de Arranque	1
3110A	3110A-LBA8-M40	Volante y Plato de Bobinas	1
31110	31110-LFD6-C10	Volante	1
31120	31120-LFD6-C10	Plato de Bobinas (8 Bobinas)	1
93500	93500-05012-0H	Tornillo 5x12	2
94050	94050-10080	Tuerca 10 mm.	1
94101	94101-06800	Arandela 6 mm.	1
94102	94102-10800	Arandela 10 mm.	1
96001	96001-06020-08	Tornillo 6x20	2

**E12: CADENILLA MOTOR DE ARRANQUE**



<b>FIGURA N°</b>	<b>PARTE N°</b>	<b>DESCRIPCIÓN</b>	<b>CANT.</b>
11207	11207-LBA8-C10	Tapón Aceite Interno	1
28101	28101-LBA8-C10	Cadenilla Motor Arranque	1
28102	28102-LBA8-C10	Guía Cadenilla Motor Arranque	1
28103	28103-KGB4-C10	Protector Cadenilla Motor Arranque	1
28110	28110-LBA8-C10	Piñón Motor Arranque	1
28117	28117-LBA8-C10	Guía Piñón Motor Arranque	1
91201	91201-KGB4-C10	Retén 30x42x4.5	1
91204	91204-LBA8-C10	Retén 18.9x30x5	1
91301-0G27	91301-0G27-C00	Anillo Retenedor 6.8x1.9	2
91301-KGB4	91301-KGB4-C10	Anillo Retenedor 107x2	1
93600	93600-06016-08	Tornillo 6x16	2
96001	96001-06010-08	Tornillo 6x10	1

E13: MOTOR DE ARRANQUE

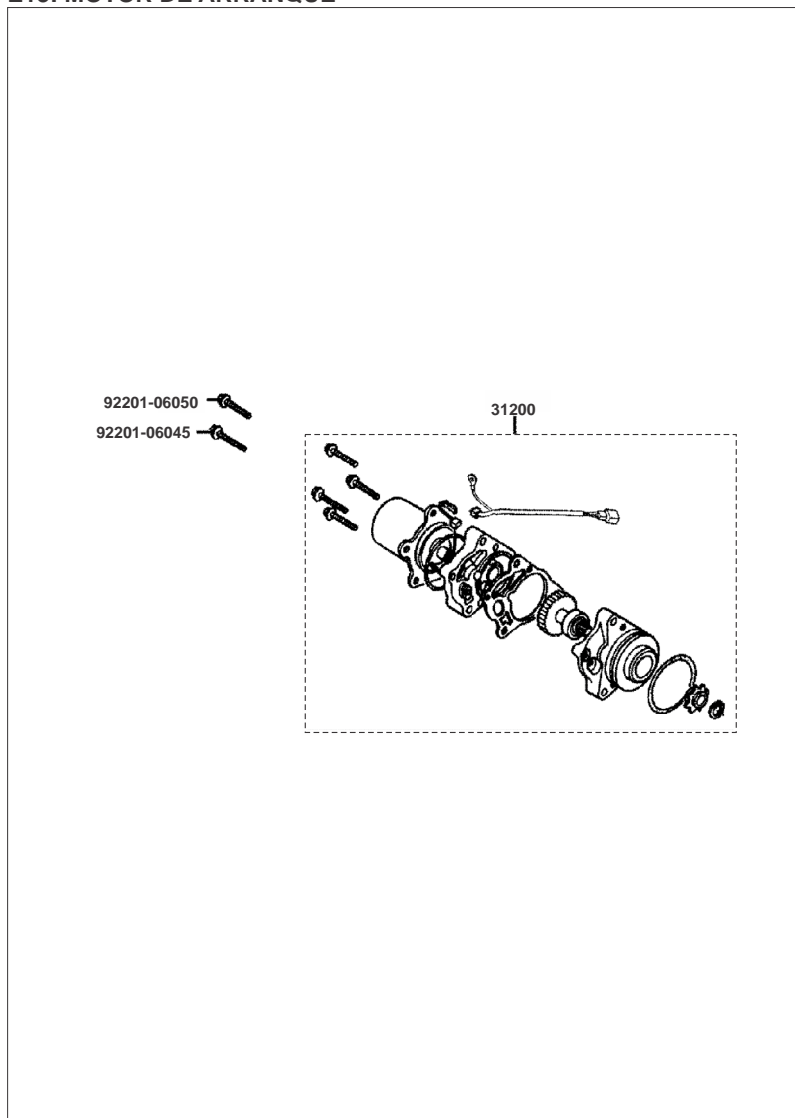


FIGURA N°	PARTE N°	DESCRIPCIÓN	CANT.
31200	31200-LCA7-C10	Motor de Arranque	1
92201-06045	92201-06045-0H	Tornillo 6x45	1
92201-06050	92201-06050-0H	Tornillo 6x50	2

**E14: CARCASAS**

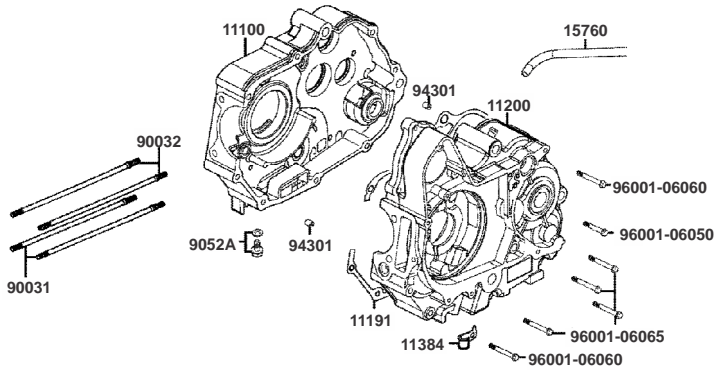


FIGURA Nº	PARTE Nº	DESCRIPCIÓN	CANT.
11100	11100-LCA7-C10-NEA	Carcasa Derecha	1
11191	11191-LCA7-C10	Empaque Carcasa	1
11200	11200-LCA7-C10-NEA	Carcasa Izquierda	1
11384	11384-LBA8-C10	Abrazadera	1
15760	15760-LBA8-E80	Manguera Desfogue	1
90031	90031-LCA7-C10	Tornillo M7x204x6	2
90032	90032-LCA7-C10	Tornillo M7x215x7	2
9052A	9052A-KGB4-C10	Tapón Drenaje Aceite	1
94301	94301-10140	Pin 10x14	2
96001-06050	96001-06050-08	Tornillo 6x50	1
96001-06060	96001-06060-08	Tornillo 6x60	2
96001-06065	96001-06065-08	Tornillo 6x65	4

E15: CIGÜEÑAL - PISTÓN

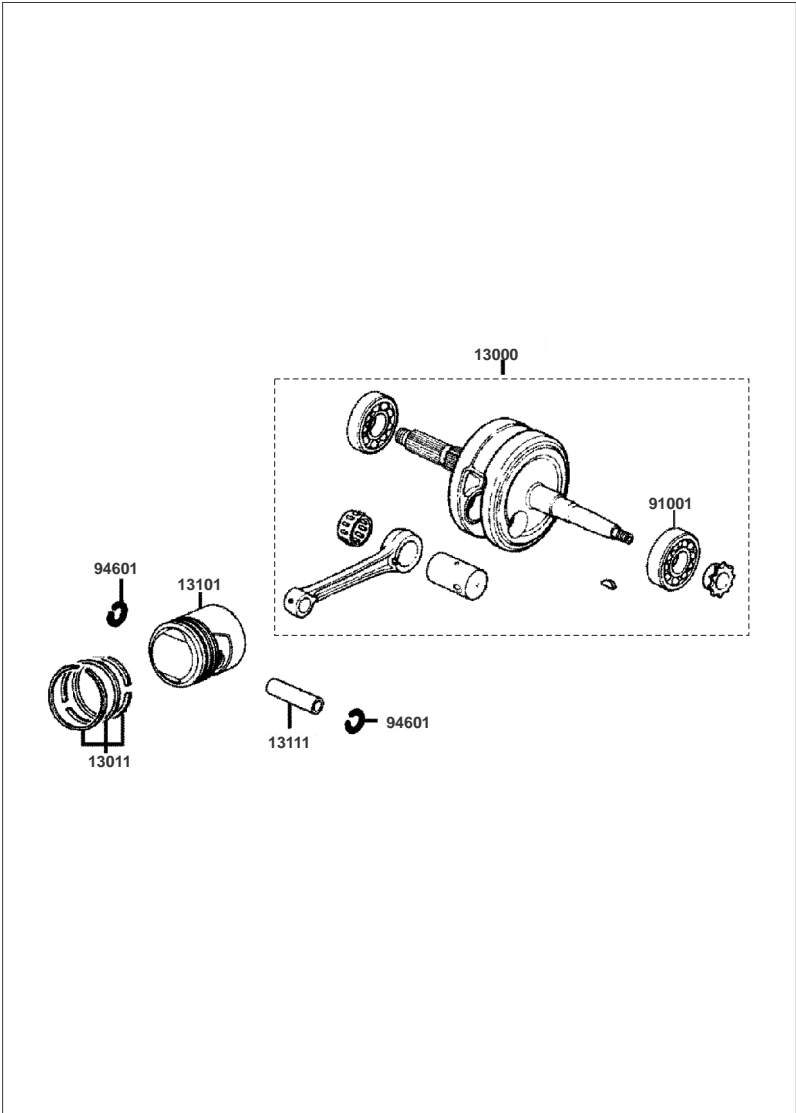


FIGURA Nº	PARTE Nº	DESCRIPCIÓN	CANT.
13000	13000-LCA7-C10	Cigüeñal	1
13011	13011-LCA7-C10	Anillos STD	1
13101	13101-LCA7-C10	Pistón STD	1
13111	13111-LCA7-C10	Pasador Pistón	1
91001	91001-GFF6-005	Rodamiento Bolas 6304	2
94601	94601-14000	Pin Pasador Pistón 12 mm.	2

## E16: TRANSMISIÓN

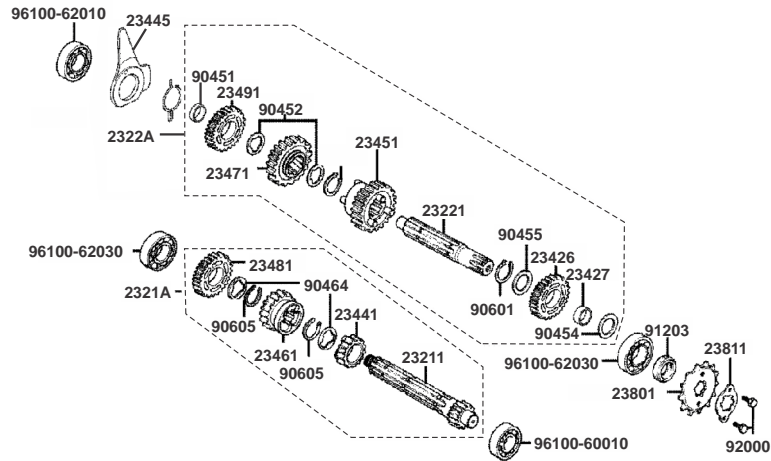


FIGURA N°	PARTE N°	DESCRIPCIÓN	CANT.
23211	23211-LCA7-C10	Eje Caja	1
2321A	2321A-LCA7-C10	Eje Caja Completo	1
23221	23221-LCA7-C10	Eje Piñón Salida	1
2322A	2322A-LCA7-C10	Eje Piñón Salida Completo	1
23426	23426-LBA8-C10	Piñón Caja	1
23427	23427-LBA8-C10	Buje Piñón Caja	1
23441	23441-LBA8-C10	Piñón Caja M-2	1
23445	23445-LBA8-C10	Platina Eje Caja	1
23451	23451-LBA8-C10	Piñón Caja C-2	1
23461	23461-LBA8-C10	Piñón Caja M-3	1
23471	23471-LBA8-C10	Piñón Caja C-3	1
23481	23481-LBA8-C10	Piñón Caja M-4	1
23491	23491-LCA7-C10	Piñón Caja C4	1
23801	23801-LBA8-C11	Piñón Salida 14 Dientes	1
23811	23811-LBA8-C10	Platina Piñón Salida	1
90451	90451-KGB4-C00	Arandela 12 mm.	1
90452	90452-LBA8-C10	Arandela 17 mm.	2
90454	90454-LBA8-C10	Arandela 17 mm.	1
90455	90455-LBA8-C10	Arandela 20 mm.	1
90464	90464-LBA8-C10	Arandela 17 mm.	2
90601	90601-LBA8-C10	Pin 20 mm.	2
90605	90605-LBA8-C10	Pin 17 mm.	2
91203	91203-KGB4-C10	Retén 17x29x5	1
92000	92000-06008-08	Tornillo 6x8	2
96100-60010	96100-60010-00	Rodamiento Bolas 6001	1
96100-62010	96100-62010-00	Rodamiento Bolas 6201	1
96100-62030	96100-62030-00	Rodamiento Bolas 6203	2

## E17: EJE DE CAMBIOS - SELECTOR DE CAMBIOS

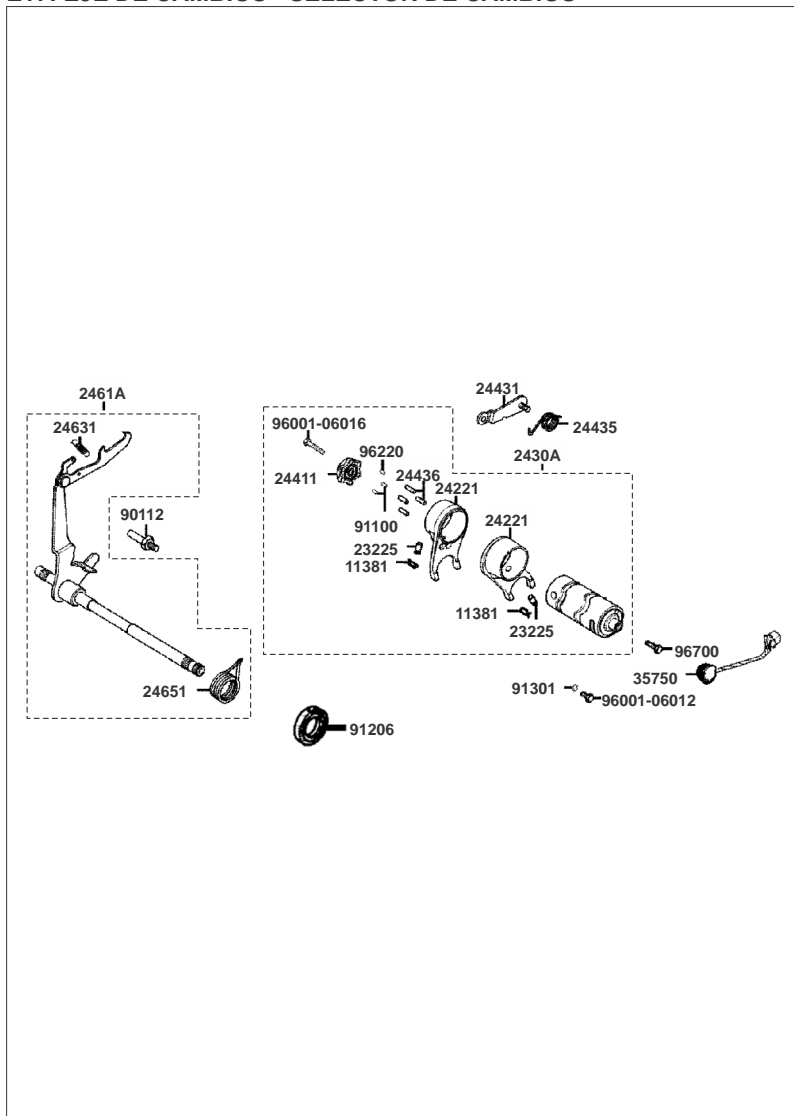


FIGURA Nº	PARTE Nº	DESCRIPCIÓN	CANT.
11381	11381-LBA8-C10	Abrazadera	2
23225	23225-LBA8-C10	Pin Guía	2
24221	24221-LBA8-C10	Horquilla Cambios	2
2430A	2430A-LCA7-C10	Eje Selector Cambios (Completo)	1
24411	24411-3D24-C00	Estrella Eje Selector	1
24431	24431-LBA8-C10	Leva Selector Cambios	1
24435	24435-LBA8-C10	Resorte Leva Cambios	1
24436	24436-LBA8-C10	Pin	4
2461A	2461A-LBA8-C10	Eje Cambios Completo	1
24631	24631-LBA8-C10	Resorte Eje Cambios	1
24651	24651-LBA8-C10	Resorte Eje Cambios	1
35750	35750-LBA8-C10	Swiche Neutra	1
90112	90112-LBA8-C10	Tornillo 8x35	1
91100	91100-LBA8-C10	Pin 3x8.5	1
91206	91206-LBA8-C10	Retenedor 11.6x24x10	1
91301	91301-LBA8-C10	Anillo Retenedor 15.5x1.6	1
96001-06012	96001-06012-08	Tornillo 6x12	1
96001-06016	96001-06016-08	Tornillo 6x16	1
96220	96220-40100	Pin 4x10	1
96700	96700-06016-08	Tornillo 6x16	1











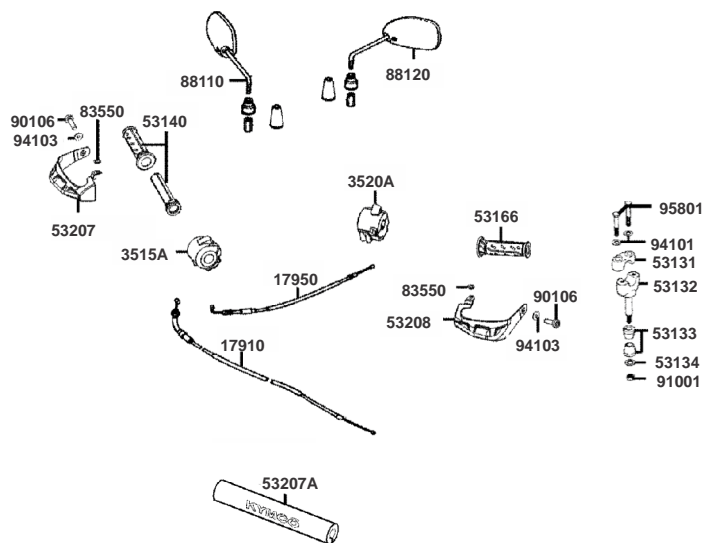
**F03: ESPEJOS - CABLES**


FIGURA N°	PARTE N°	DESCRIPCIÓN	CANT.
17910	17910-ALB6-C10	Cable Acelerador	1
17950	17950-LKL5-E30	Cable Choke	1
3515A	3515A-LCE5-B40	Comando Luces Derecho	1
3520A	3520A-LCE5-B40	Comando Luces Izquierdo	1
53131	53131-3H98-C10	Abrazadera Superior Manubrio	2
53132	53132-ALD7-C10-NEA	Abrazadera Inferior Manubrio	2
53133	53133-3H98-C00	Antivibrante Soporte Inf. Manubrio	4
53134	53134-2C83-C00	Arandela	2
53140	53140-LEJ2-E10	Carretel Acelerador	1
53166	53166-LEJ2-E10	Caucho Manillar Izquierdo	1
53207	53207-AAE5-B40-N1R	Protector Manos Derecho	1
53207A	53207-LCE5-B40-N1P	Protector Manubrio	1
53208	53208-AAE5-B40-N1R	Protector Manos Izquierdo	1
83550	83550-AAE5-B40	Buje	1
88110	88110-LEB5-C10-NEP	Espejo Derecho	1
88120	88120-LEB5-C10-NEP	Espejo Izquierdo	1
90106	90106-KUDU-C10	Tornillo 8 mm.	2
94001	94001-10080-07	Tuerca 10 mm.	1
94101	94101-08700	Arandela Plana 8 mm.	2
94101	94101-08800	Arandela Plana 8 mm.	4
94103	94103-08200	Arandela Especial 8 mm.	2
95801	95801-08035-07	Tornillo 8x35	4



# F05: MANUBRIO - CUBIERTA FAROLA

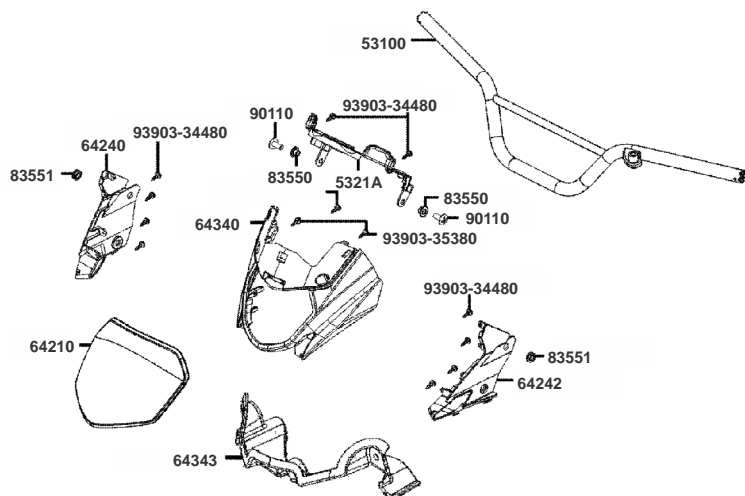


FIGURA N°	PARTE N°	DESCRIPCIÓN	CANT.
53100	53100-AAE5-B40	Manubrio	1
5321A	5321A-AAE5-B40	Cubierta Velocímetro	1
64210	64210-AAE5-B40-N1R	Visor Velocímetro	1
64240	64240-AAE5-B40-N1R	Cubierta Delantera Derecha	1
64242	64242-AAE5-B40-N1R	Cubierta Dealntera Izquierda	1
64340	64340-AAE5-B40-NVP	Cubierta Farola	1
64343	64343-AAE5-B40-N1R	Protector Farola	1
83550	83550-KEC8-C00	Buje Manubrio	2
83551	83551-KEC8-C10	Antivibrante	2
90110	90110-GLW0-C00	Tornillo 6x14	2
93903-34480	93903-34480	Tornillo	11
93903-35380	93903-35380	Tornillo 5x16	2





F07: GUARDABARRO DELANTERO

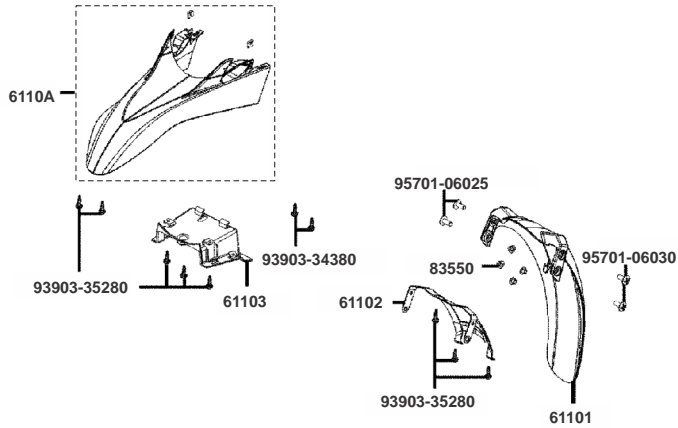


FIGURA Nº	PARTE Nº	DESCRIPCIÓN	CANT.
61101	61101-AAE5-B40-N1R	Guardabarro Delantero Trasero	1
61102	61102-AAE5-B40	Soporte Guardabarro Delantero Metálico	1
61103	61103-AAE5-B40-N1R	Soporte Guardabarro Delantero Plástico	1
6110A	6110A-AAE5-B40-N1R	Guardabarro Delantero	1
83550	83550-KEC8-C00	Buje	4
93903-34380	93903-34380	Tornillo 4x12	2
93903-35280	93903-35280	Tornillo 5x12	5
95701-06025	95701-06025-08G	Tornillo 6x25	2
95701-06030	95701-06030-08G	Tornillo 6x30	2

## F08: SUSPENSIÓN DELANTERA

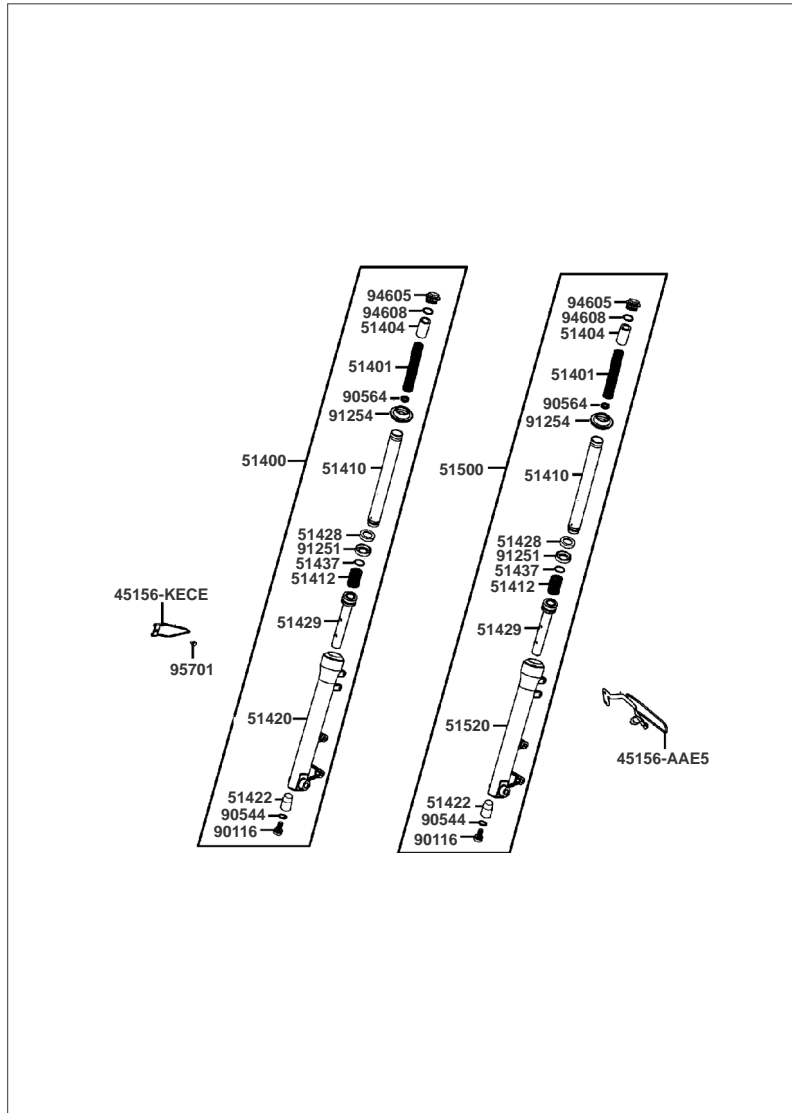


FIGURA Nº	PARTE Nº	DESCRIPCIÓN	CANT.
45156-AAE5	45156-AAE5-B41	Abrazadera Manguera Freno	1
45156-KECE	45156-KECE-C00	Abrazadera Cable Freno	1
51400	51400-AAE5-B40	Telescópico Derecho Completo	1
51401	51401-AAE5-B40	Resorte Suspensión Delantera	2
51404	51404-AAE5-B40	Buje Suspensión Delantera	2
51410	51410-AAE5-B40	Tubo Telescópico	2
51412	51412-AAE5-B40	Resorte Cilindro Interno	2
51420	51420-AAE5-B40	Camisa Tubo Telescópico Derecha	1
51422	51422-LDC8-E10	Guia Tubo Telescópico	2
51428	51428-LDC8-E10	Arandela	2
51429	51429-AAE5-B40	Cilindro Interno Tubo Telescopico	2
51437	51437-LDC8-E10	Pin de Seguridad	2
51500	51500-AAE5-B40	Telescópico Izquierdo Completo	1
51520	51520-AAE5-B40	Camisa Tubo Telescópico Izquierda	1
90116	90116-LDC8-E10	Tornillo	2
90544	90544-LDC8-E10	Arandela	2
90564	90564-AAE5-B40	Asiento Resorte	2
91251	91251-LDC8-E10	Retén Telescópico	2
91254	91254-LDC8-E10	Guardapolvo	2
94605	94605-27101	Tapón Tubo Telescópico	2
94608	94608-LDC8-E10	Pin Seguridad	2
95701	95701-06012-08	Tornillo 6x12	1

F09: RIN DELANTERO

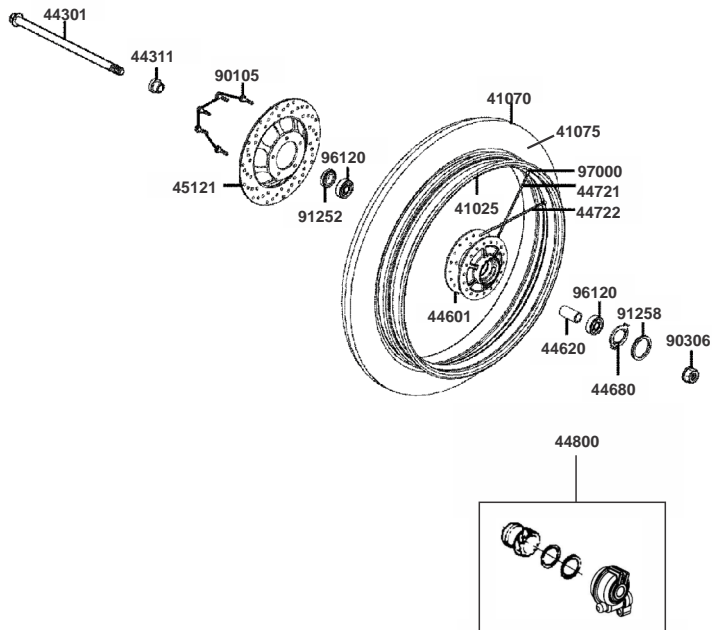


FIGURA N°	PARTE N°	DESCRIPCIÓN	CANT.
41025	41025-006-ST/51	Rin MRS STEEL 140x17	1
41070	41070-2517-TR1/18	Llanta IRC 250-17 TR1	1
41075	41075-2217/18	Neumático IRC 225/250x17	1
44301	44301-KGG7-C00	Eje Rueda Delantera	1
44311	44311-LBA8-C11	Buje Rueda Delantera	1
44601	44601-LBA8-E80	Campana Delantera	1
44620	44620-LBA8-C11	Buje Rin Delantera	1
44680	44680-LBA8-C11	Arandela Piñón Velocímetro	1
44721	44721-LBA8-E80	Radio Delantera	18
44722	44722-LBA8-E80	Radio Delantera	18
44800	44800-LBA8-C11-NJA	Piñón Velocímetro	1
45121	45121-LBA8-C11	Disco Freno Delantera	1
90105	90105-KAR1-761	Tornillo 6x25	5
90306	90306-GLW0-C00	Tuerca Eje Rueda Del. 12mm	1
91252	91252-LBA8-C11	Reten 20-37-7	1
91258	91258-4L10-007	Reten Campana Del. 40-50-5	1
96120	96120-63010-10	Rodamiento Bolas 6301	2
97000	97000-LBA8-E80	Tuerca Radios	36

## F10: PORTABANDAS TRASERO

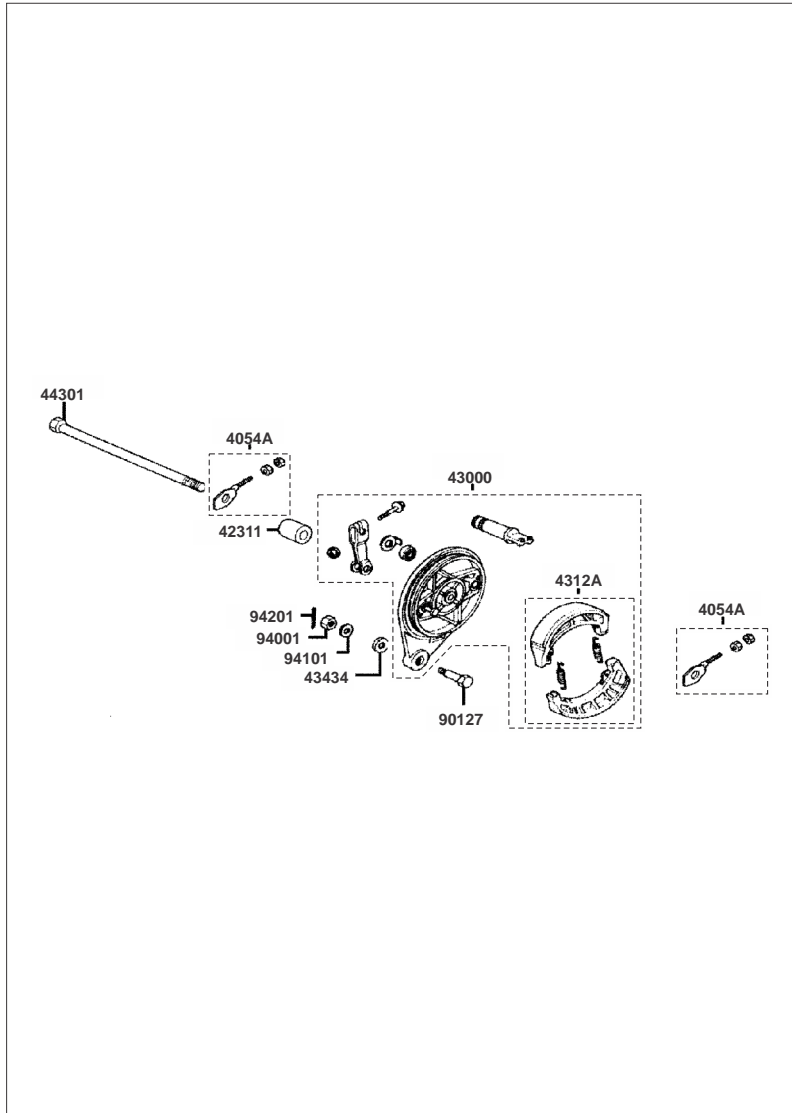
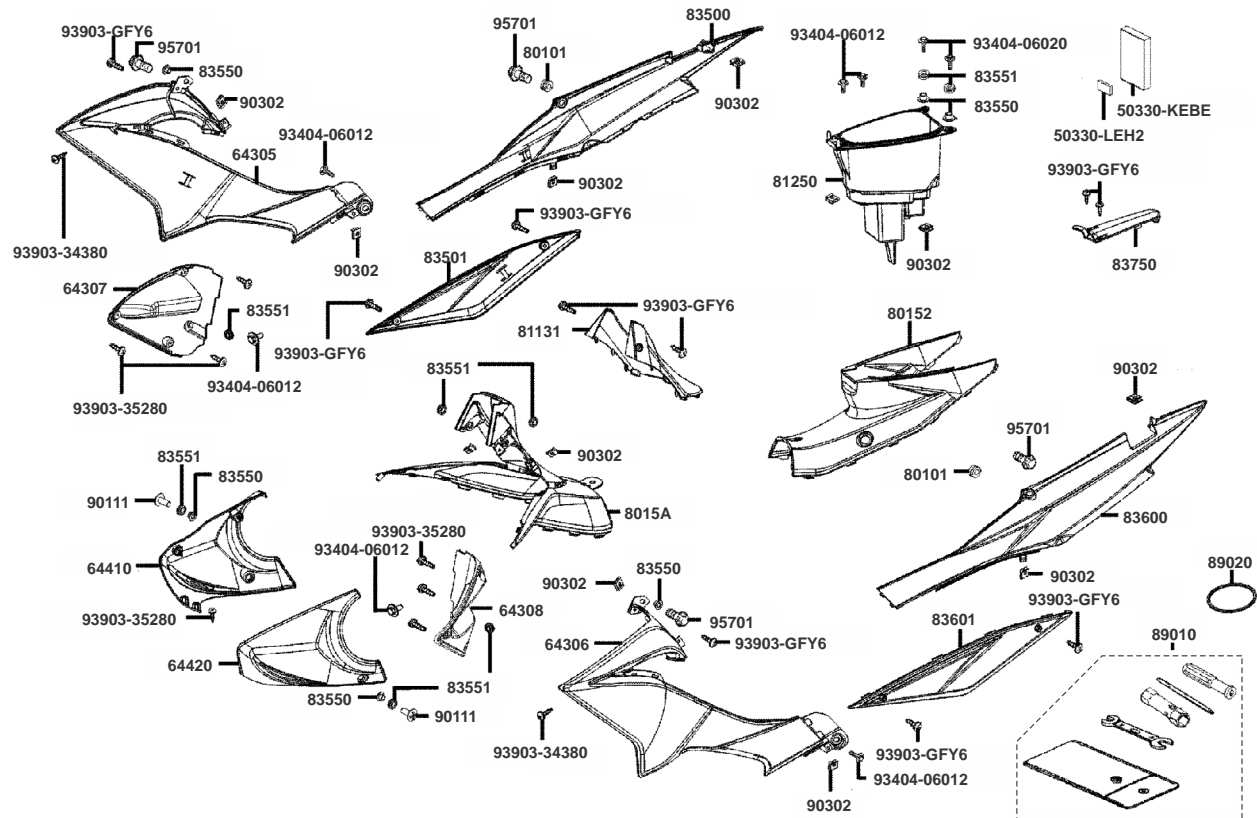


FIGURA Nº	PARTE Nº	DESCRIPCIÓN	CANT.
4054A	4054A-LBA8-C10	Tensor Cadena	2
42311	42311-LBA8-C11	Buje Porta Bandas	1
43000	43000-LBA8-E80	Porta Bandas Trasero	1
4312A	4312A-LBA8-E80	Bandas Freno Trasero	1
43434	43434-2F86-C00	Antivibrante	1
44301	44301-KFW6-C00	Eje Rueda Trasera	1
90127	90127-LEF1-C10	Tornillo Porta Bandas	1
94001	94001-08080-0S	Tuerca 8 mm.	1
94101	94101-08800	Arandela Plana 8 mm.	1
94201	94201-16150	Pin 1.6x15	1





# F13: CARENAJES - TAPAS laterales











# F16: SILENCIADOR

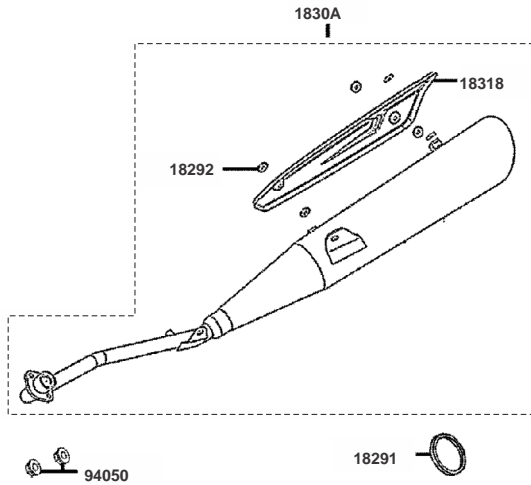


FIGURA N°	PARTE N°	DESCRIPCIÓN	CANT.
18291	18291-GHC8-C00	Junta Tubo Escape	1
18292	18292-KEBE-C00	Empaque	6
1830A	1830A-AAE5-B40	Silenciador	1
18318	18318-AAE5-B40	Protector Silenciador	1
94050	94050-06080	Tuerca 6 mm.	1



F18: REPOSAPIES

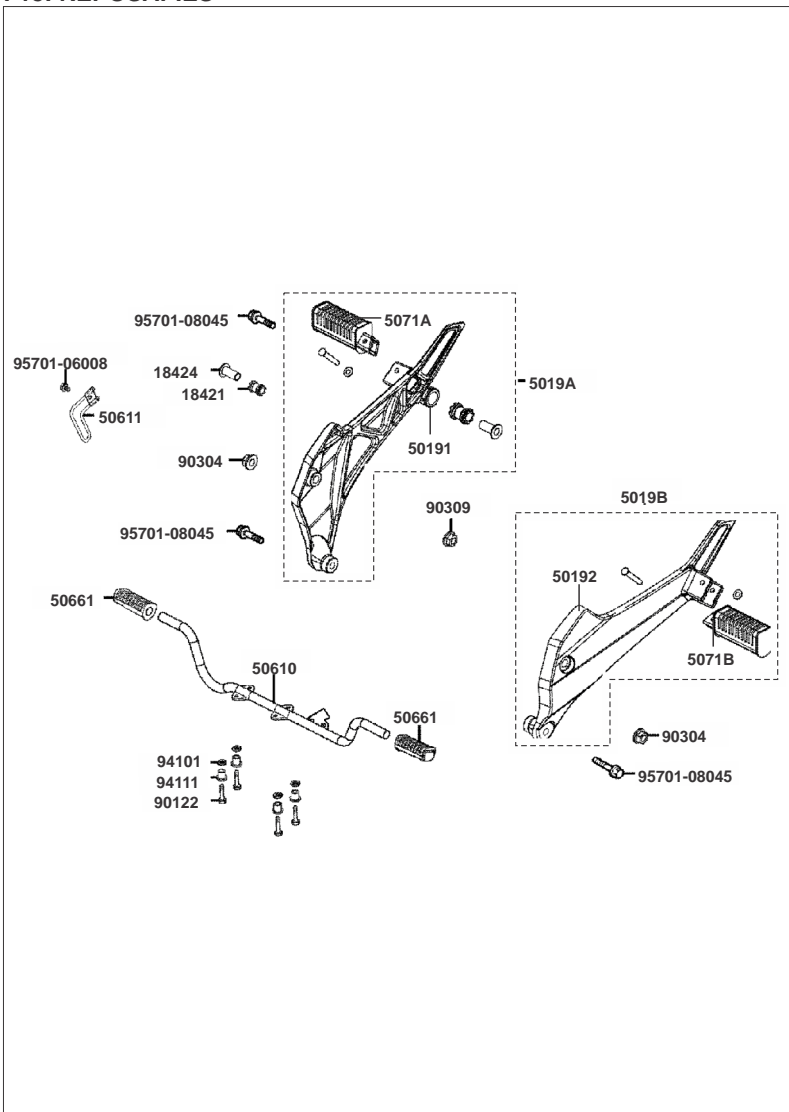


FIGURA N°	PARTE N°	DESCRIPCIÓN	CANT.
18421	18421-LCA3-B50	Antivibrante	2
18424	18424-LCA3-B50	Buje	2
50191	50191-LCA3-B50	Soporte Reposapie Pasajero Derecho	1
50192	50192-LCA3-B50	Soporte Reposapie Pasajero Izquierdo	1
5019A	5019A-LCA3-B50	Reposapie Pasajero Der. Completo	1
5019B	5019B-LCA3-B50	Reposapie Pasajero Izq. Completo	1
50610	50610-LFD6-C50	Reposapie Conductor	1
50611	50611-LFD6-C50	Protector	1
50661	50661-LFD6-C50	Caucho Reposapie Conductor	2
5071A	5071A-LBA8-C10	Caucho Reposapie Pasajero Derecho	1
5071B	5071B-LBA8-C10	Caucho Reposapie Pasajero Izquierdo	1
90122	90122-KGD4-C11	Tornillo 8x25	4
90304	90304-LBA8-C10	Tuerca 10 mm.	2
90309	90309-GLW0-C00	Tuerca 8 mm.	1
94101	94101-08800	Arandela 8 mm.	4
94111	94111-08800	Arandela a Presión 8 mm.	4
95701-06008	95701-06008-07	Tornillo 6x8	1
95701-08045	95701-08045-08	Tornillo 8x45	3



## F20: BRAZO OSCILANTE

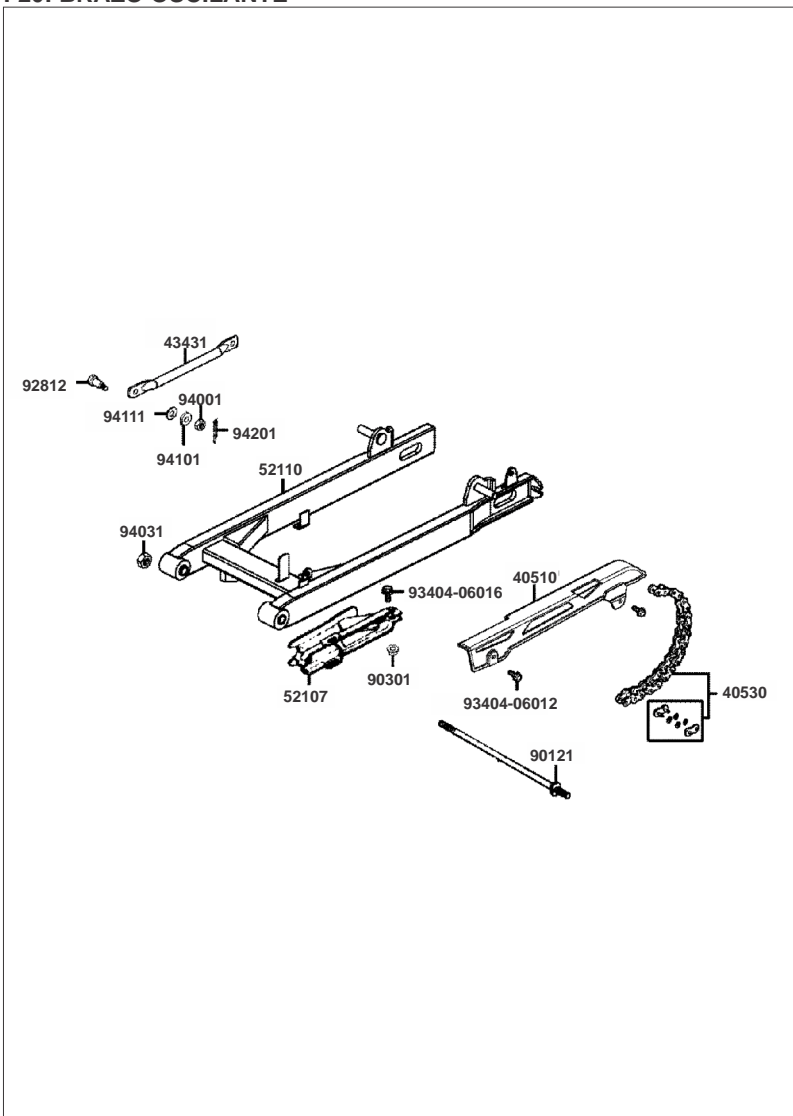


FIGURA N°	PARTE N°	DESCRIPCIÓN	CANT.
40510	40510-LEH7-B50	Guardacadena	1
40530	40530-LBA8-E80	Cadena 428HGX108L	1
43431	43431-LBA8-E80	Barra de Torque	1
52107	52107-LBA8-C11	Protector Cadena	1
52110	52110-LEH7-B50	Brazo Oscilante	1
90121	90121-LBA8-C10	Pasador Brazo Oscilante	1
90301	90301-6D34-C00	Tuerca 6 mm.	1
92812	92812-10000	Tornillo Barra de Torque	1
93404-06012	93404-06012-07	Tornillo 6x12	2
93404-06016	93404-06016-08	Tornillo 6x16	1
94001	94001-08080-0S	Tuerca 8 mm.	1
94031	94031-LBA8-C10	Tuerca 8 mm.	1
94101	94101-08800	Arandela 8 mm.	1
94111	94111-10800	Arandela 10 mm.	1
94201	94201-20150	Pin 2x15	1





F22: GUARDABARRO TRASERO

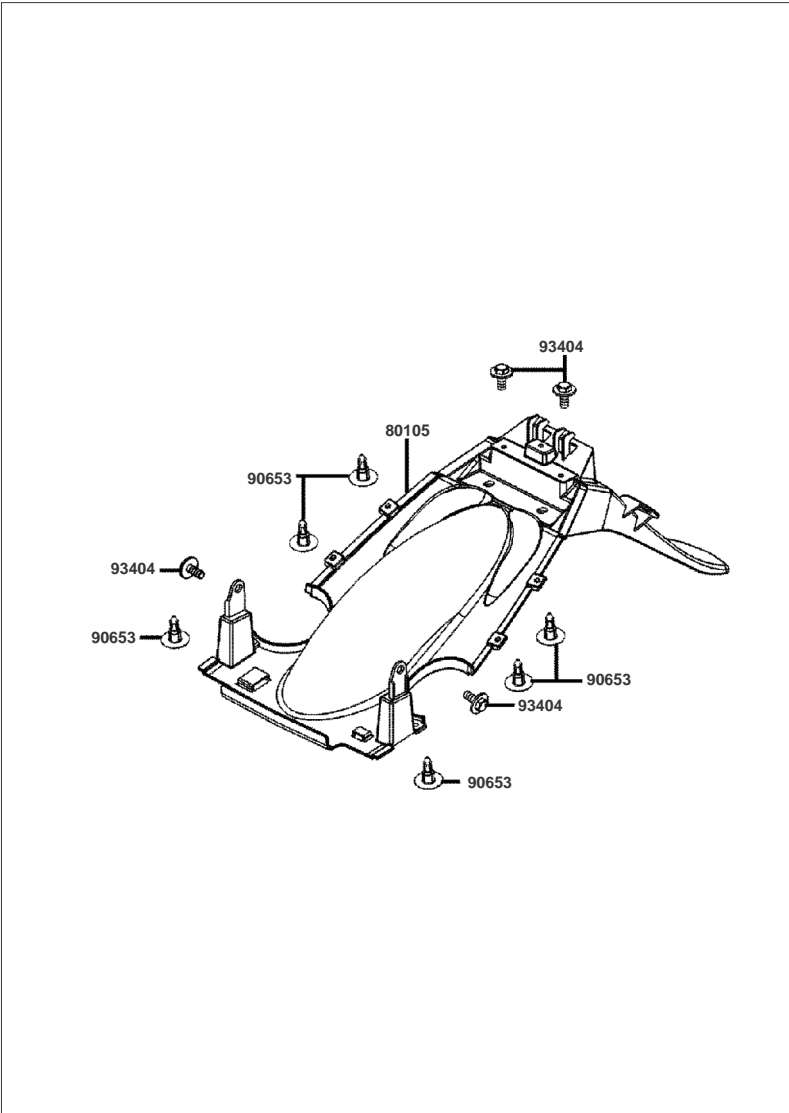


FIGURA N°	PARTE N°	DESCRIPCIÓN	CANT.
80105	80105-LEH7-B50	Guardabarro Trasero	1
90653	90653-LKB9-900	Tapón	6
93404	93404-06012-07	Tornillo 6x12	4





## F25: CHASIS

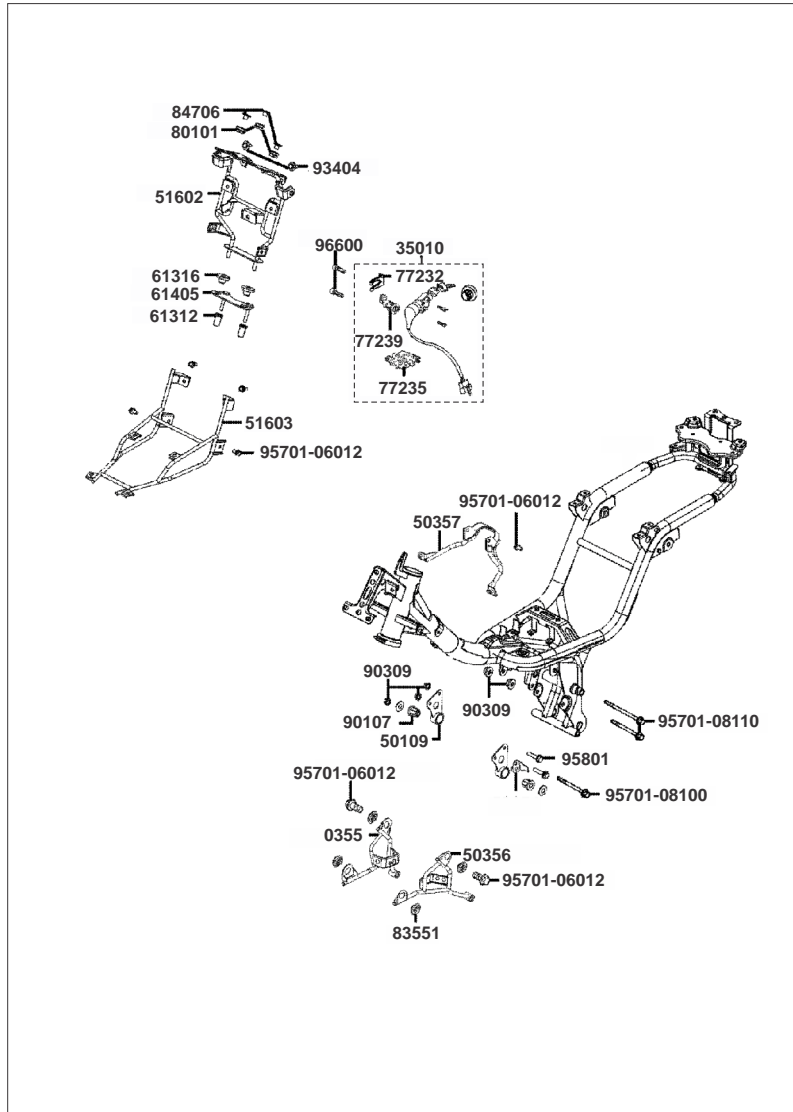


FIGURA N°	PARTE N°	DESCRIPCIÓN	CANT.
35010	35010-AAE5-B40	Swiche de Encendido	1
50109	50109-LFG5-B50	Soporte de Motor	2
50154	50154-AAE5-B40	Soporte Flasher Direccionales	1
50355	50355-AAE5-B40	Soporte Carenaje Del. Derecho	1
50356	50356-AAE5-B40	Soporte Carenaje Del. Izquierdo	1
50357	50357-AAE5-B40	Soporte Carenaje Frontal	1
51602	51602-AAE5-B40	Soporte Velocimetro	1
51603	51603-AAE5-B40	Soporte Guardabarro Delantero	1
61312	61312-KHC6-C30	Guardapolvo	2
61316	61316-4A71-C00	Antivibrante	1
61405	61405-KHC6-C30	Soporte Farola	1
77232	77232-KCAC-C00	Pin Seguro Sillín	1
77235	77235-KGC4-E0B	Seguro	1
77239	77239-GFY6-C00	Sillín	1
80101	80101-2C83-C00	Antivibrante Guardabarro Trasero	3
83551	83551-KKAK-C00	Antivibrante Caja Filtro Aire	4
84706	84706-LEF1-C10	Buje	3
90107	90107-LCA7-C10	Antivibrante Soporte Motor	2
90309	90309-GLW0-C00	Tuerca 8 mm.	5
93404	93404-06012-07	Tornillo 6x12	2
95701-06012	95701-06012-08	Tornillo 6x12	7
95701-08100	95701-08100-08	Tornillo 8x100	2
95701-08110	95701-08110-08	Tornillo 8x110	1
95801	95801-08070-08	Tornillo 8x70	2
96600	96600-08018-10	Tornillo 8x18	2

F26: CALCOMANÍAS (1/2)

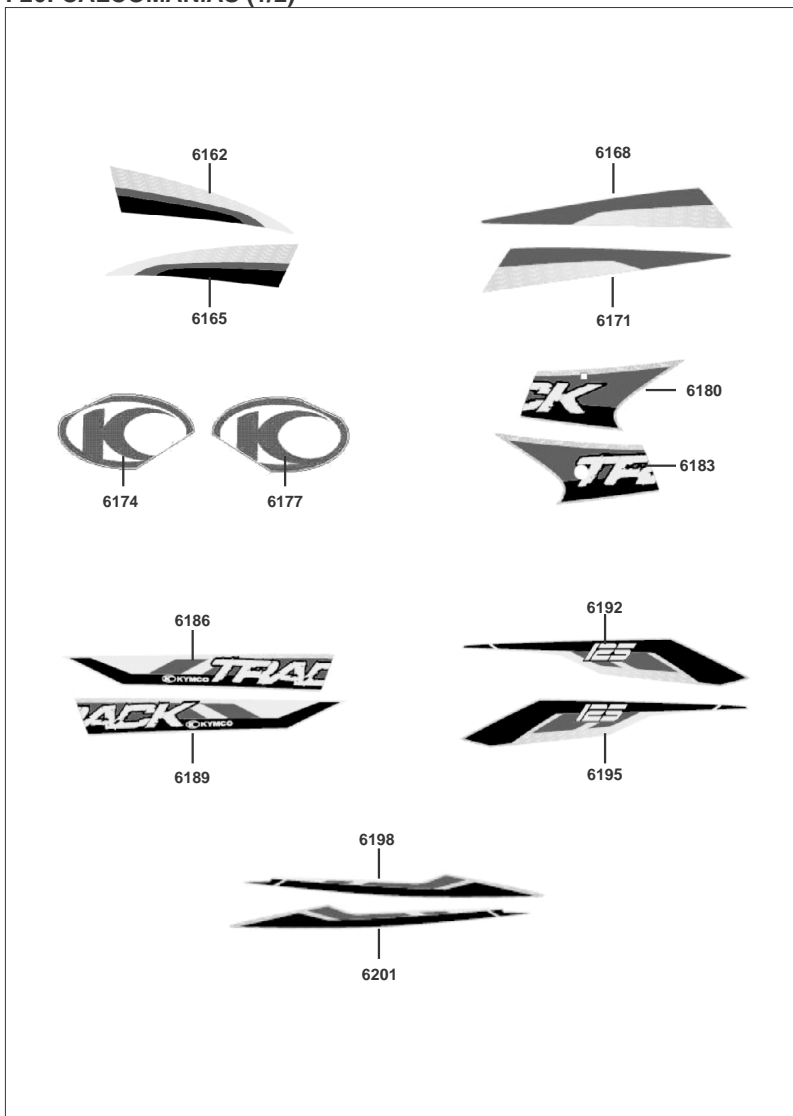


FIGURA N°	PARTE N°	DESCRIPCIÓN	CANT.
6162	6162/00	Calc. Guardabarro Del. Der. Rojo	1
	6163/00	Calc. Guardabarro Del. Der. Morado	1
	6164/00	Calc. Guardabarro Del. Der. Verde	1
6165	6165/00	Calc. Guardabarro Del. Izq. Rojo	1
	6166/00	Calc. Guardabarro Del. Izq. Morado	1
	6167/00	Calc. Guardabarro Del. Izq. Verde	1
6168	6168/00	Calc. Carenaje Lat. Sup. Der. Rojo	1
	6169/00	Calc. Carenaje Lat. Sup. Der. Morado	1
	6170/00	Calc. Carenaje Lat. Sup. Der. Verde	1
6171	6171/00	Calc. Carenaje Lat. Sup. Izq. Rojo	1
	6172/00	Calc. Carenaje Lat. Sup. Izq. Morado	1
	6173/00	Calc. Carenaje Lat. Sup. Izq. Verde	1
6174	6174/00	Calc. Logo Kymco Der. Rojo	1
	6175/00	Calc. Logo Kymco Der. Morado	1
	6176/00	Calc. Logo Kymco Der. Verde	1
6177	6177/00	Calc. Logo Kymco Izq. Rojo	1
	6178/00	Calc. Logo Kymco Izq. Morado	1
	6179/00	Calc. Logo Kymco Izq. Verde	1
6180	6180/00	Calc. Carenaje Lat. Inf. Der. Rojo	1
	6181/00	Calc. Carenaje Lat. Inf. Der. Morado	1
	6182/00	Calc. Carenaje Lat. Inf. Der. Verde	1
6183	6183/00	Calc. Carenaje Lat. Inf. Izq. Rojo	1
	6184/00	Calc. Carenaje Lat. Inf. Izq. Morado	1
	6185/00	Calc. Carenaje Lat. Inf. Izq. Verde	1
6186	6186/00	Calc. Cubierta Sillín Del. Der. Rojo	1
	6187/00	Calc. Cubierta Sillín Del. Der. Morado	1
	6188/00	Calc. Cubierta Sillín Del. Der. Verde	1
6189	6189/00	Calc. Cubierta Sillín Del. Izq. Rojo	1
	6190/00	Calc. Cubierta Sillín Del. Izq. Morado	1
	6191/00	Calc. Cubierta Sillín Del. Izq. Verde	1



## ÍNDICE DE REFERENCIAS

REFERENCIA N°	FIG. No.	PAG. No.
11100-LCA7-C10-NEA	E-14	14
11191-LCA7-C10	E-14	14
11200-LCA7-C10-NEA	E-14	14
11207-LBA8-C10	E-12	12
11330-LBA8-C10-NEA	E-06	6
11336-LFD6-C50-N1R	E-06	6
11341-LBA8-C10-NEA	E-10	10
11361-LFD6-C50-N1R	E-10	10
11381-LBA8-C10	E-17	17
11384-LBA8-C10	E-14	14
11393-LCA7-C10	E-06	6
11395-LBA8-C10	E-10	10
12100-AAE5-B40	E-05	5
12191-LCA7-C10	E-05	5
12200-LCA7-C10	E-02	2
12209-GDB4-C00	E-03	3
12251-LCA7-C10	E-02	2
12301-LCA7-C10	E-01	1
12340-LCA7-C10	E-01	1
12361-0E35-E80-NEA	E-01	1
12391-LCA7-C10	E-01	1
12394-LBA8-C10	E-01	1
12395-LBA8-C10	E-01	1
12440-LCA7-C10-NEA	E-01	1
13000-LCA7-C10	E-15	15
13011-LCA7-C10	E-15	15
13101-LCA7-C10	E-15	15
13111-LCA7-C10	E-15	15
14100-LCA7-C10	E-03	3
14160-LBA8-C10	E-03	3
14321-LCA7-C10	E-04	4
14401-LCA7-C10	E-04	4
1441A-LCA7-C10	E-03	3
14431-LBA8-C10	E-03	3
14451-LBA8-C10	E-03	3
14500-LBA8-C10	E-04	4
14502-LCA7-C10	E-04	4
14531-0E35-C00	E-04	4

REFERENCIA N°	FIG. No.	PAG. No.
14541-LCA7-C10	E-04	4
14550-LBA8-C10	E-04	4
14566-LCA7-C10	E-04	4
14610-KGC4-C00	E-04	4
14615-LCA7-C10	E-04	4
14670-LCA7-C10	E-04	4
14675-LCA7-C10	E-04	4
14711-LCA7-C10	E-03	3
14721-LCA7-C10	E-03	3
14751-LBA8-C10	E-03	3
14761-LBA8-C10	E-03	3
14771-GDB4-C00	E-03	3
14775-MFA6-C00	E-03	3
14781-LBA8-C10	E-03	3
15100-LCA7-C10	E-09	9
15119-LCA7-C10	E-09	9
15421-LBA8-C10	E-09	9
15439-LBA8-C11	E-07	7
15441-LBA8-C10	E-07	7
15651-LBA8-C10	E-06	6
15760-LBA8-E80	E-14	14
16051-ALB6-C10	E-19	19
16053-ALB6-C10	E-19	19
16087-ALB6-C10	E-19	19
16088-ALB6-C10	E-19	19
16093-ALB6-C10	E-19	19
16095-ALB6-C10	E-19	19
16100-AAE5-B40	E-19	19
16116-ALB6-C10	E-19	19
16183-ALB6-C10	E-19	19
16211-LCA3-B50	E-02	2
1691A-LFG5-C00	F-12	31
17110-AAE5-B40	E-02	2
17111-LCA7-C10	E-02	2
17200-AAE5-B40	F-15	35
17211-LEB5-C10	F-15	35
17500-LCA3-B50	F-12	31
17620-LBA8-C10	F-12	31

REFERENCIA N°	FIG. No.	PAG. No.
17910-ALB6-C10	F-03	22
17950-LKL5-E30	F-03	22
18291-GHC8-C00	F-16	36
18292-KEBE-C00	F-16	36
1830A-AAE5-B40	F-16	36
18318-AAE5-B40	F-16	36
18421-LCA3-B50	F-18	38
18424-LCA3-B50	F-18	38
22011-LCA7-C10	E-07	7
22012-LCA7-C10	E-07	7
22100-LCA7-C10	E-08	8
2210A-LCA7-C10	E-08	8
22121-LCA7-C10	E-08	8
22131-LCA7-C10	E-08	8
22201-LCA7-C10	E-08	8
22203-LBA8-C10	E-08	8
22311-LCA7-C10	E-08	8
22350-LCA7-C10	E-08	8
22355-LCA7-C10	E-07	7
22361-LCA7-C10	E-08	8
22401-LCA7-C10	E-08	8
2260A-LCA7-C10	E-07	7
22610-LCA7-C10	E-07	7
22614-LBA8-C10	E-07	7
22631-LCA7-C10	E-07	7
22641-LCA7-C10	E-07	7
22651-LCA7-C10	E-07	7
22660-LCA7-C10	E-07	7
2266A-LCA7-C10	E-07	7
22810-LBA8-C10	E-06	6
22820-LBA8-C10	E-06	6
2283A-LBA8-C10	E-06	6
22846-LBA8-C10	E-06	6
23211-LCA7-C10	E-16	16
23216-LBA8-C10	E-08	8
23217-LBA8-C10	E-08	8
2321A-LCA7-C10	E-16	16
23221-LCA7-C10	E-16	16

REFERENCIA N°	FIG. No.	PAG. No.
23224-LCA7-C10	E-07	7
23225-LBA8-C10	E-17	17
2322A-LCA7-C10	E-16	16
23230-LCA7-C10	E-07	7
23426-LBA8-C10	E-16	16
23427-LBA8-C10	E-16	16
23441-LBA8-C10	E-16	16
23445-LBA8-C10	E-16	16
23451-LBA8-C10	E-16	16
23461-LBA8-C10	E-16	16
23471-LBA8-C10	E-16	16
23481-LBA8-C10	E-16	16
23491-LCA7-C10	E-16	16
23801-LBA8-C11	E-16	16
23811-LBA8-C10	E-16	16
24221-LBA8-C10	E-17	17
2430A-LCA7-C10	E-17	17
24411-3D24-C00	E-17	17
24431-LBA8-C10	E-17	17
24435-LBA8-C10	E-17	17
24436-LBA8-C10	E-17	17
2461A-LBA8-C10	E-17	17
24631-LBA8-C10	E-17	17
24651-LBA8-C10	E-17	17
2470A-AAE5-B40	F-17	37
28101-LBA8-C10	E-12	12
28102-LBA8-C10	E-12	12
28103-KGB4-C10	E-12	12
28110-LBA8-C10	E-12	12
28117-LBA8-C10	E-12	12
28120-LFD6-C10	E-11	11
28211-LBA8-C10	E-18	18
28221-LBA8-C10	E-18	18
28225-LBA8-C10	E-18	18
28251-LBA8-C10	E-18	18
2825A-LBA8-C10	E-18	18
28261-LBA8-C10	E-18	18
28282-LBA8-C10	E-18	18

## ÍNDICE DE REFERENCIAS

REFERENCIA N°	FIG. No.	PAG. No.
28300-LBA8-C10	F-17	37
30400-LKL5-E30	F-24	44
30410-LBA8-C10	F-24	44
30500-LBA8-C10	F-24	44
3110A-LBA8-M40	E-11	11
31110-LFD6-C10	E-11	11
31120-LFD6-C10	E-11	11
31200-LCA7-C10	E-13	13
31600-KAR1-C01	F-24	44
32100-AAE5-B40	F-24	44
32100-AAE5-M40	F-24	44
32906-LBA8-C10	E-06	6
32962-LBA8-C10	E-10	10
33100-AAE5-B40	F-01	20
33400-AAE5-B40	F-23	43
33450-AAE5-B40	F-23	43
33700-LFC8-B40	F-23	43
34901-KKA8-900	F-01	20
34903-KPCP-900	F-01	20
34905-KMCM-C00	F-23	43
35010-AAE5-B40	F-25	45
3515A-LCE5-B40	F-03	22
3520A-LCE5-B40	F-03	22
35350-KADA-C10	F-17	37
35357-LBA8-C10	F-17	37
35750-LBA8-C10	E-17	17
35850-LCA3-B50	F-24	44
37200-AAE5-B40	F-02	21
37802-LBA8-C10	F-12	31
3780A-LCA3-B50	F-12	31
38110-AAE5-B40	F-24	44
38300-LFC8-C10	F-24	44
40510-LEH7-B50	F-20	40
40530-LBA8-E80	F-20	40
4054A-LBA8-C10	F-10	29
41025-006-ST/51	F-09	28
41025-1048-ST/51	F-11	30
41070-2517-TR1/18	F-09	28

REFERENCIA N°	FIG. No.	PAG. No.
41070-3017-GP1/18	F-11	30
41075-2217/18	F-09	28
41075-2717/18	F-11	30
41201-LBA8-C10	F-11	30
41241-LCA3-E80	F-11	30
42311-LBA8-C11	F-10	29
42313-LBA8-C11	F-11	30
42601-LBA8-E80	F-11	30
42610-LFD6-C50-NJA	F-11	30
42620-LBA8-C11	F-11	30
42625-LBA8-C11	F-11	30
42721-LBA8-E80	F-11	30
42722-LBA8-E80	F-11	30
43000-LBA8-E80	F-10	29
4312A-LBA8-E80	F-10	29
43431-LBA8-E80	F-20	40
43434-2F86-C00	F-10	29
43452-LBA8-E80	E-10	10
4345A-LFG5-C00	F-17	37
44301-KFW6-C00	F-10	29
44301-KGG7-C00	F-09	28
44311-LBA8-C11	F-09	28
44601-LBA8-E80	F-09	28
44620-LBA8-C11	F-09	28
44680-LBA8-C11	F-09	28
44721-LBA8-E80	F-09	28
44722-LBA8-E80	F-09	28
44800-LBA8-C11-NJA	F-09	28
44830-AAE5-B40	F-02	21
45105-LBA8-305	F-04	23
45121-LBA8-C11	F-09	28
45126-AAE5-B40	F-04	23
45156-AAE5-B41	F-08	27
45156-KECE-C00	F-08	27
45200-LBA8-C11-HUA	F-04	23
45500-AAE5-B40	F-04	23
46500-AAE5-B41	F-17	37
46512-LBA8-C10	F-17	37

REFERENCIA N°	FIG. No.	PAG. No.
50109-LFG5-B50	F-25	45
50154-AAE5-B40	F-25	45
50191-LCA3-B50	F-18	38
50192-LCA3-B50	F-18	38
5019A-LCA3-B50	F-18	38
5019B-LCA3-B50	F-18	38
50301-LBA8-C10	F-06	25
50302-LBA8-C10	F-06	25
50326-LEH7-B50-N1R	F-24	44
50330-KEBE-C00	F-13	33
50330-LEH2-B50	F-13	33
50355-AAE5-B40	F-25	45
50356-AAE5-B40	F-25	45
50357-AAE5-B40	F-25	45
5050A-AAE5-B41	F-19	39
50522-LBA8-C10	F-19	39
50523-LCF7-C10	F-19	39
50526-LCA3-B50	F-19	39
50530-AAE5-B41	F-19	39
50610-LFD6-C50	F-18	38
50611-LFD6-C50	F-18	38
50661-LFD6-C50	F-18	38
5071A-LBA8-C10	F-18	38
5071B-LBA8-C10	F-18	38
51400-AAE5-B40	F-08	27
51401-AAE5-B40	F-08	27
51404-AAE5-B40	F-08	27
51410-AAE5-B40	F-08	27
51412-AAE5-B40	F-08	27
51420-AAE5-B40	F-08	27
51422-LDC8-E10	F-08	27
51428-LDC8-E10	F-08	27
51429-AAE5-B40	F-08	27
51437-LDC8-E10	F-08	27
51500-AAE5-B40	F-08	27
51520-AAE5-B40	F-08	27
51602-AAE5-B40	F-25	45
51603-AAE5-B40	F-25	45

REFERENCIA N°	FIG. No.	PAG. No.
51604-AAE5-B40	F-06	25
52107-LBA8-C11	F-20	40
52110-LEH7-B50	F-20	40
52400-AAE5-B41-N1S	F-21	41
53100-AAE5-B40	F-05	24
53131-3H98-C10	F-03	22
53132-ALD7-C10-NEA	F-03	22
53133-3H98-C00	F-03	22
53134-2C83-C00	F-03	22
53140-LEJ2-E10	F-03	22
53166-LEJ2-E10	F-03	22
53175-KGE2-M90	F-04	23
53200-AAE5-B41	F-06	25
53207-AAE5-B40-N1R	F-03	22
53207-LCE5-B40-N1P	F-03	22
53208-AAE5-B40-N1R	F-03	22
53211-LBA8-C10	F-06	25
53212-LBA8-C10	F-06	25
53214-LBA8-C10	F-06	25
53215-LBA8-C10	F-06	25
5321A-AAE5-B40	F-05	24
53220-LBA8-C10	F-06	25
53230-LKL5-E30	F-06	25
61101-AAE5-B40-N1R	F-07	26
61102-AAE5-B40	F-07	26
61103-AAE5-B40-N1R	F-07	26
6110A-AAE5-B40-N1R	F-07	26
61312-KHC6-C30	F-25	45
61316-4A71-C00	F-25	45
61405-KHC6-C30	F-25	45
6161E	F-14	34
6162/00	F-26	46
6163/00	F-26	46
6164/00	F-26	46
6165/00	F-26	46
6166/00	F-26	46
6167/00	F-26	46
6168/00	F-26	46



## ÍNDICE DE REFERENCIAS

REFERENCIA N°	FIG. No.	PAG. No.
6169/00	F-26	46
6170/00	F-26	46
6171/00	F-26	46
6172/00	F-26	46
6173/00	F-26	46
6174/00	F-26	46
6175/00	F-26	46
6176/00	F-26	46
6177/00	F-26	46
6178/00	F-26	46
6179/00	F-26	46
6180/00	F-26	46
6181/00	F-26	46
6182/00	F-26	46
6183/00	F-26	46
6184/00	F-26	46
6185/00	F-26	46
6186/00	F-26	46
6187/00	F-26	46
6188/00	F-26	46
6189/00	F-26	46
6190/00	F-26	46
6191/00	F-26	46
6192/00	F-26	47
6193/00	F-26	47
6194/00	F-26	47
6195/00	F-26	47
6196/00	F-26	47
6197/00	F-26	47
6198/00	F-26	47
6199/00	F-26	47
6200/00	F-26	47
6201/00	F-26	47
6202/00	F-26	47
6203/00	F-26	47
64210-AAE5-B40-N1R	F-05	24
64240-AAE5-B40-N1R	F-05	24
64242-AAE5-B40-N1R	F-05	24

REFERENCIA N°	FIG. No.	PAG. No.
64305-AAE5-B40	F-13	33
64306-AAE5-B40	F-13	33
64307-AAE5-B40-N1R	F-13	33
64308-AAE5-B40-N1R	F-13	33
64340-AAE5-B40-NVP	F-05	24
64343-AAE5-B40-N1R	F-05	24
64410-AAE5-B40-N1R	F-13	33
64420-AAE5-B40-N1R	F-13	33
740743/00	F-23	43
77200-LEH7-B50-R	F-14	34
77232-KCAC-C00	F-25	45
77235-KGC4-E0B	F-25	45
77239-GFY6-C00	F-25	45
77240-LEH7-B50	F-14	34
80101-2C83-C00	F-25	45
80101-KUDU-C00	F-13	33
80105-LEH7-B50	F-22	42
80152-LEH7-B50-N1R	F-13	33
8015A-AAE5-B40-N1R	F-13	33
81131-AAE5-B40-NVP	F-13	33
81200-AAE5-B41-N1A	F-14	34
81250-LEH7-B50-N1R	F-13	33
81251-AAE5-B40	F-14	34
83500-LEH7-B50	F-13	33
83501-LEH7-B50-NEP	F-13	33
83550-AAE5-B40	F-03	22
83550-KEC8-C00	F-05	24
83550-KEC8-C00	F-07	26
83550-KEC8-C00	F-13	33
83551-KEC8-C10	F-05	24
83551-KEC8-C10	F-13	33
83551-KKAK-C00	F-25	45
83600-LEH7-B50	F-13	33
83601-LEH7-B50-NEP	F-13	33
83750-LEH7-B50	F-13	33
84706-LEF1-C10	F-25	45
88110-LEB5-C10-NEP	F-03	22
88120-LEB5-C10-NEP	F-03	22

REFERENCIA N°	FIG. No.	PAG. No.
89010-KGB4-C00	F-13	33
89020-KKC4-C00	F-13	33
90012-3C33-C00	E-03	3
90031-LCA7-C10	E-14	14
90032-LCA7-C10	E-14	14
90081-0E35-C00	E-04	4
90082-0E35-C00	E-02	2
90082-LCA7-C10	E-05	5
90083-0E35-C00	E-04	4
90084-LBA8-E80-NEA	E-10	10
90087-4H28-E80-NEA	E-10	10
90105-KAR1-761	F-09	28
90105-LCA7-C10	E-07	7
90106-KFAF-C10	F-14	34
90106-KUDU-C10	F-03	22
90107-LCA7-C10	F-25	45
90108-KUDU-900	F-19	39
90110-GLW0-C00	F-05	24
90111-ALD7-C10	F-13	33
90111-KFW6-C00	F-15	35
90112-KRDR-C00	F-24	44
90112-LBA8-C10	E-17	17
90116-LDC8-E10	F-08	27
90121-LBA8-C10	F-20	40
90122-AAE5-B41	F-04	23
90122-KGD4-C11	F-18	38
90127-LEF1-C10	F-10	29
90145-9A61-C00	F-04	23
90201-LCA7-C10	E-01	1
90206-0A01-C00	E-03	3
90231-0G87-C00	E-08	8
90231-GKT9-C00	E-07	7
90301-6D34-C00	F-20	40
90301-6D34-C00	F-24	44
90301-LBA8-C10	F-06	25
90302-SDA4-C00	F-13	33
90304-KKAK-900	F-06	25
90304-LBA8-C10	F-18	38

REFERENCIA N°	FIG. No.	PAG. No.
90306-GLW0-C00	F-09	28
90306-GLW0-C00	F-11	30
90309-GLW0-C00	F-18	38
90309-GLW0-C00	F-25	45
90401-LCA7-C10	E-07	7
90432-0F86-C00	E-07	7
90432-0F86-C00	E-08	8
90441-0E35-C00	E-04	4
90442-GFF6-C00	E-01	1
90442-LCA7-C10	E-07	7
90444-LBA8-C10	E-08	8
90451-KGB4-C00	E-16	16
90452-LBA8-C10	E-16	16
90454-1G07-001	E-18	18
90454-LBA8-C10	E-16	16
90455-LBA8-C10	E-16	16
90464-LBA8-C10	E-16	16
90481-0E35-C00	E-04	4
90481-GGS7-C00	E-01	1
90502-LBA8-C10	E-05	5
90503-LKL5-E30	F-06	25
90521-0H28-C00	F-19	39
90522-LBA8-C10	F-11	30
9052A-KGB4-C10	E-14	14
90544-LDC8-E10	F-08	27
90545-3L00-C00	F-04	23
90564-AAE5-B40	F-08	27
90601-LBA8-C10	E-16	16
90605-1F66-C00	E-07	7
90605-LBA8-C10	E-16	16
90653-LKB9-900	F-22	42
90701-GFF6-C00	E-05	5
90701-HDC4-C00	E-06	6
90701-HDC4-C00	E-10	10
90701-LBA8-C10	E-02	2
91001-GFF6-005	E-15	15
91021-1H48-C00	E-06	6
91100-LBA8-C10	E-17	17

## ÍNDICE DE REFERENCIAS

REFERENCIA N°	FIG. No.	PAG. No.
91101-LCA7-C10	E-07	7
91201-KGB4-C10	E-12	12
91202-KGB4-C10	E-06	6
91203-KGB4-C10	E-16	16
91204-LBA8-C10	E-12	12
91206-LBA8-C10	E-17	17
91251-LDC8-E10	F-08	27
91252-LBA8-C11	F-09	28
91254-LBA8-C10	F-11	30
91254-LDC8-E10	F-08	27
91258-4L10-007	F-09	28
91301-0G27-C00	E-12	12
91301-KGB4-C10	E-12	12
91301-LBA8-C10	E-17	17
91302-5G67-C00	E-10	10
91302-KGB4-C11	E-01	1
91303-3G77-C00	E-10	10
91303-LBA8-C10	F-11	30
91304-LBA8-C10	E-02	2
91305-LBA8-C10	E-06	6
91307-0E35-W10	E-06	6
92000-06008-08	E-16	16
92000-06022-08	F-17	37
92000-06025-08	F-17	37
92000-08032-0H	F-11	30
92201-06045-0H	E-13	13
92201-06050-0H	E-13	13
92812-10000	F-20	40
93404-06012-07	F-12	31
93404-06012-07	F-13	33
93404-06012-07	F-20	40
93404-06012-07	F-22	42
93404-06012-07	F-25	45
93404-06016-08	F-20	40
93404-06020-07	F-13	33
93500-05006-00	E-07	7
93500-05012-0H	E-11	11
93500-06012-0B	E-06	6

REFERENCIA N°	FIG. No.	PAG. No.
93600-06016-08	E-12	12
93700-05018-0H	F-02	21
93903-25480	F-15	35
93903-34380	F-07	26
93903-34380	F-13	33
93903-34480	F-05	24
93903-35280	F-07	26
93903-35280	F-13	33
93903-35380	F-05	24
93903-GFY6-C00	F-13	33
93903-GFY6-C00	F-23	43
93903-GFY6-C00	F-24	44
94001-06080-0S	F-02	21
94001-08080-0S	F-10	29
94001-08080-0S	F-20	40
94001-10080-07	F-03	22
94021-10020-0S	F-21	41
94030-08000-08	E-06	6
94031-LBA8-C10	F-20	40
94050-06080	F-14	34
94050-06080	F-16	36
94050-06080	F-24	44
94050-10080	E-11	11
94050-ALD7-C10	F-23	43
94101-06800	E-11	11
94101-06800	F-02	21
94101-08700	F-03	22
94101-08800	F-03	22
94101-08800	F-10	29
94101-08800	F-18	38
94101-08800	F-20	40
94101-10800	F-21	41
94102-08800	E-06	6
94102-10800	E-11	11
94103-08200	F-03	22
94111-08800	F-18	38
94111-10800	F-20	40
94201-16150	F-10	29

REFERENCIA N°	FIG. No.	PAG. No.
94201-20150	F-20	40
94201-30250	F-19	39
94301-10140	E-14	14
94510-16000	E-18	18
94510-20000	E-18	18
94520-42000	E-07	7
94601-14000	E-15	15
94605-27101	F-08	27
94608-LDC8-E10	F-08	27
95014-72102	F-19	39
95701-06008-07	F-18	38
95701-06012-08	F-14	34
95701-06012-08	F-23	43
95701-06012-08	F-25	45
95701-06012-08	F-08	27
95701-06014-08	F-13	33
95701-06020-00	E-08	8
95701-06025-08G	F-07	26
95701-06030-08G	F-07	26
95701-06110-08	E-01	1
95701-08012-08	F-24	44
95701-08045-08	F-18	38
95701-08100-08	F-25	45
95701-08110-08	F-25	45
95701-10035-08	F-21	41
95801-08035-07	F-03	22
95801-08050-08	F-06	25
95801-08070-08	F-25	45
96001-06010-08	E-10	10
96001-06010-08	E-12	12
96001-06012-08	E-17	17
96001-06016-08	E-17	17
96001-06020-08	E-11	11
96001-06022-08	E-01	1
96001-06022-08	E-02	2
96001-06022-08	E-08	8
96001-06028-08	E-02	2
96001-06028-08	E-10	10

REFERENCIA N°	FIG. No.	PAG. No.
96001-06032-08	E-10	10
96001-06035-08	E-09	9
96001-06040-08	E-06	6
96001-06040-08	E-09	9
96001-06050-08	E-10	10
96001-06050-08	E-14	14
96001-06060-08	E-14	14
96001-06065-08	E-06	6
96001-06065-08	E-14	14
96001-06070-08	E-10	10
96001-06080-08	E-06	6
96100-60000-00	E-08	8
96100-60010-00	E-16	16
96100-62010-00	E-16	16
96100-62030-00	E-16	16
96120-63010-10	F-09	28
96120-63010-10	F-11	30
96130-62030-10	F-11	30
96211-06000-D	F-06	25
96211-06000-U	F-06	25
96220-40100	E-17	17
96600-08018-10	F-25	45
96700-06016-08	E-17	17
97000-LBA8-E80	F-09	28
97000-LBA8-E80	F-11	30
98056-5771R-00	E-01	1
GT5AL-BS-GELAUTECO	F-24	44
MF12V5-3B-AUTECO	F-24	44

**FICHA TÉCNICA KYMCO TRACK**  
**CARACTERÍSTICA UNIDAD**

**MOTOR**

Potencia Máxima	7.8Hp @ 7.500rpm
Torque Máximo	8.5Nm @ 5.500rpm
Tipo de Motor	Tiempos 4
Enfriamiento	Por Aire
Cilindrada	124CC
Diámetro por Carrera	54x54 mm
Relación de Compresión	9:01
Capacidad Tanque Combustible	Litros 4
Reserva de combustible	NA
Arranque	Eléctrico / Pedal
Bujía	NGK C7HSA
Sistema de Lubricación	Forzada Bomba Húmeda
Aceite de Motor	20W50

**SUSPENSIÓN**

Suspensión Delantera	Horquilla Hidráulica
Suspensión Trasera	Doble Amortiguador

**TRANSMISIÓN**

Caja	4 Velocidades
Tipo de embrague	Semi-Automático
Tipo de transmisión	Cadena

**BASTIDOR**

Tipo	Tubular
------	---------

**LLANTAS**

Delantera	2.50-17
Trasera	3.00-17

**FRENOS**

Delantero	Disco
Trasero	Bandas Expandibles

**EQUIPO ELÉCTRICO**

Sistema de Ignición	C.D.I.
Batería	Voltios 12V 5AH
Sistema Eléctrico	Voltios 12V DC
Pito	Voltios 12V
Lampara Delantera	Wattios 12V 35/35W
Luces Direccionales	Wattios 12V 10W

**KYMCO**

**TRACK**





Línea Gratuita Nacional  
**01 8000 52 00 90**  
servicioalcliente@auteco.com.co  
[www.auteco.com.co](http://www.auteco.com.co)

