



KLX
150

KLX
150L

KLX
150S



CATÁLOGO DE PARTES

Mobil[™] Super[™]
4T Ultra

Kawasaki

IRC LLANTAS **TECNOLOGÍA JAPONESA**



**Los Expertos en motos
las usan y recomiendan:**

 **BAJAJ**
Distinctly Ahead

 **auteco**
www.auteco.com.co

APLICACIONES DE LAS LLANTAS IRC EN LOS MODELOS KAWASAKI

MODELO	APLICACIÓN	MEDIDA	MARCA	GRABADO	TIPO DE GRABADO	CÓDIGO CATALOGO	CÓDIGO SAP
NINJA 250	DELANTERA	110/70-17	IRC	RX01	PISTERA	41070-1117-RX01/18	10020095
	TRASERA	130/70-17		RX01	PISTERA	41070-1317-RX01/18	10020115
Z250SL	DELANTERA	100/80-17	IRC	MB99 TL	PISTERA	41070-1017-MB99/18	10020074
	TRASERA	130/70-17		MB99 TL	PISTERA	41070-1317MB99/18	10020112
NINJA 300 Z250	DELANTERA	110/70-17	IRC	RX01	PISTERA	41070-1117-RX01/18	10020095
	TRASERA	140/70-17		RX01	PISTERA	140/70-17-RX01-TL	10004480
KLX 150 (2011 - 2014)	DELANTERA	70/100-19	IRC	GP21F	ROMBO	70/100-19-GP21F-TT	10024077
	TRASERA	90/100-16		GP22R	ROMBO	90/100-16-GP22R-TT	10029260
KLX 150 (2015 - 2016)	DELANTERA	275-21	IRC	GP21F	ROMBO	275-21-GP21F-TT	10012048
	TRASERA	410-18		GP22R	ROMBO	410-18-GP22R-TT	10019175
MAGIC II ZX 130	DELANTERA	250-17 (Opcional)	IRC	NF3	SPORT	41070-2517-NF3/18	10020117
				NR72	PISTERA	41070-2517-NR72/18	10020129
	TRASERA	250-17	IRC	NR72	PISTERA	41070-2517-NR72/18	10020129
				NF3	SPORT	41070-2517-NF3/18	10020117
MAX II KAZE 125	DELANTERA	250-17 (Opcional)	IRC	NR53	PISTERA	41070-2517-NR53/18	10020123
				NR30	PISTERA	41070-2517-NR30/18	10020120
	TRASERA	250-17	IRC	NR53	PISTERA	41070-2517-NR53/18	10020123
				NR6	SPORT	41070-2517-NR6/18	10020126
MAGIC 110 K1 CHEER	DELANTERA	250-17	IRC	NR30	PISTERA	41070-2517-NR30/18	10020120
				NR53	PISTERA	41070-2517-NR53/18	10020123
				NR6	SPORT	41070-2517-NR6/18	10020126
	TRASERA	275-17	IRC	NR2	SPORT	41070-2717-NR2/18	10020140
VICTOR	DELANTERA	275-17	IRC	NR53	PISTERA	41070-2717-NR53/18	10020143
	TRASERA	275/300-18		NR53	PISTERA	41070-3018-NR53/18	10020174
KDX 125	DELANTERA	80/100-21 (Opcional)	IRC	VE35F	CROSS	80/100-21-VE35F-TT	10027743
	TRASERA	410-18		TR1	TRIAL TACO	41070-4018-TR1/18	10020188
KMX 125	DELANTERA	2.75X21	IRC	GP1	TRIAL TACO	41070-2721-GP1/18	10020157
	TRASERA	410X18		GP1	TRIAL TACO	41070-4118-GP1/18	10020191

PREFACIO

Es nuestro placer presentarles a ustedes el Catálogo de Partes.

Este Catálogo ha sido especialmente diseñado para ayudarle en la selección de las partes correctas con el fin de mantener el vehículo en las mejores condiciones.

Los repuestos originales están sujetos a un exigente estándar de control de calidad, por lo tanto es necesario que usted sólo use repuestos originales.

En nuestro constante esfuerzo para mejorar la eficiencia y desempeño de su vehículo, las especificaciones, diagramas y número de partes pueden cambiar sin previo aviso. Consecuentemente las descripciones de los repuestos en este Catálogo pueden no ser las finales y definitivas.

Las alteraciones y modificaciones que ocurren en la impresión de este Catálogo, serán informadas a nuestra red, a través de circulares de Servicio o en nuestra página web: www.auteco.com.co accediendo al link repuestos. Es requisito que usted actualice su Catálogo y haga las correcciones necesarias, una vez reciba dichas circulares. Lo anterior le asegurará un rápido y adecuado despacho de sus partes, pues las órdenes están siendo diligenciadas con las referencias más actualizadas.

En caso de necesitar asistencia técnica, comunicarse con el Distribuidor Autorizado o llamar al Departamento de Servicios Auteco-Kawasaki.



DIRECTORIO TELEFÓNICO - UN REPUESTOS Y ACCESORIOS ÁREA COMERCIAL Y ASESORES DE VENTAS

NOMBRE	CARGO	ZONA	CELULAR	CORREO ELECTRÓNICO
Alvaro Enrique Carreño	ASESOR COMERCIAL	Magdalena Medio	314 701 17 85	acarreno@auteco.com.co
Andres Julian Giraldo	ASESOR COMERCIAL	Risaralda y Armenia	301 375 43 57	ajgiraldo@auteco.com.co
Bernardo De Jesus Muriel	ASESOR COMERCIAL	Cucuta	312 257 61 75	bmuriel@auteco.com.co
Carlos Humberto Tobon	ASESOR COMERCIAL	Área Metropolitana Norte	310 447 36 11	ctobon@auteco.com.co
Carlos Javier Uribe Duran	ASESOR COMERCIAL	Cucuta	321 799 19 28	cjuribe@auteco.com.co
Carlos Mario Salazar	ASESOR COMERCIAL	Sucre	310 414 88 45	csalazar@auteco.com.co
Eliecer Zamora Vasquez	ASESOR COMERCIAL	Cali y Cauca	313 584 47 13	ezamora@auteco.com.co
Elkin Humberto Gallego	ASESOR COMERCIAL	Sur de Area Metropolitana de Medellín y Amazonas	310 436 25 98	egallego@auteco.com.co
Esmeralda Forero Acosta	ASESOR COMERCIAL	Zona Centro Bogota	313 585 22 07	eforero@auteco.com.co
Gonzalo Adolfo Saldarriaga	ASESOR COMERCIAL	Medellín	310 406 88 74	gsaldarriaga@auteco.com.co
Gustavo Adolfo Cantillo	ASESOR COMERCIAL	Atlántico	300 447 41 57	gcantillo@auteco.com.co
Hector Emilio Moncayo	ASESOR COMERCIAL	Nariño y Putumayo	321 799 79 48	hmoncayo@auteco.com.co
Hernan Alonso Pedraza	ASESOR COMERCIAL	Pueblos de Cundinamarca	311 899 77 28	hpedraza@auteco.com.co
Ivano Alexy Villota Arteaga	ASESOR COMERCIAL	Sur de Huila y Caqueta	313 767 78 43	ivillota@auteco.com.co
Jaime Alfonso Villalba	ASESOR COMERCIAL	Bolivar	313 584 72 62	jvillalba@auteco.com.co
John Jairo Lopez	ASESOR COMERCIAL	Antioquia Norte	310 444 22 15	jlopez@auteco.com.co
Julio Mario Moterroza	ASESOR COMERCIAL	Magdalena	313 585 60 28	jmoterroza@auteco.com.co
Karen Lorena Candanoza	ASESOR COMERCIAL	Zona Sur Bogota	313 585 35 61	kcandanoza@auteco.com.co
Marlon Santiago Blandon	ASESOR COMERCIAL	Cordoba y Bajo Cauca	310 373 90 19	msblandon@auteco.com.co
Miguel Angel Guerrero	ASESOR COMERCIAL	Norte del Valle y Buenaventura	314 772 07 98	mgguerrero@auteco.com.co
Miguel Arturo Osorio Ruiz	ASESOR COMERCIAL	Cesar y Guajira	321 799 78 87	mosorio@auteco.com.co
Miller Fabian Acosta	ASESOR COMERCIAL	Zona Norte Bogota	313 585 98 37	macosta@auteco.com.co
Milton Cesar Olaya Carvajal	ASESOR COMERCIAL	Neiva y Norte Huila	310 436 27 42	mcolaya@auteco.com.co
Nestor Raul Adarve	ASESOR COMERCIAL	Antioquia Sur y Choco	310 436 26 89	nadarve@auteco.com.co
Rubén Dario Campo Cárdena	ASESOR COMERCIAL	Caldas y Norte de Risaralda	321 799 79 06	rcampo@auteco.com.co
Uberney Ortiz Velez	ASESOR COMERCIAL	Casanare, Vichada, Boyaca	313 672 73 37	uortiz@auteco.com.co
Willinton Franco Tobon	ASESOR COMERCIAL	Tolima	312 257 67 91	wfranco@auteco.com.co
William De Jesus Gutierrez	ASESOR COMERCIAL	Meta	310 407 40 72	wgutierrez@auteco.com.co
Wilson Sabogal	ASESOR COMERCIAL	Bucaramanga y Area Metropolitana	300 542 85 48	wsabogal@auteco.com.co
Herica Linares Riaño	ASESOR COMERCIAL BAJAJ	Bogota	301 247 71 10	hlinares@auteco.com.co
Jorge Mario Gil	ASESOR COMERCIAL BAJAJ	Medellin	313 672 73 53	kgil@auteco.com.co
Jorge Mario Maya Velez	ASESOR COMERCIAL BAJAJ	Medellin	312 258 93 84	jmaya@auteco.com.co
Meryce Alejandra Cortazar P.	ASESOR COMERCIAL BAJAJ	Cali	320 732 97 60	mcortazar@auteco.com.co
Pilar Katherine Garcia Tique	ASESOR COMERCIAL BAJAJ	Bogota	300 541 93 34	pgarcia@auteco.com.co
Raul De Jesus Foronda	ASESOR COMERCIAL BAJAJ	Santa Marta	312 850 45 74	rforonda@auteco.com.co
Richard Andres Muñoz	ASESOR COMERCIAL BAJAJ	Popayan	321 799 79 26	rmunoz@auteco.com.co
Yeedsander Guzman Garcia	ASESOR COMERCIAL BAJAJ	Barranquilla	300 542 64 59	yguzman@auteco.com.co
Daniel Becerra Martinez	ASESOR COMERCIAL BOUTIQUE	Cali	300 542 43 98	dbecerra@auteco.com.co
German Alfredo Vivas	ASESOR COMERCIAL BOUTIQUE	Bogota	321 799 79 30	gvivas@auteco.com.co
Franz Caballero Castro	DESARROLLADOR UN RPTOS Y ACCS	BARRANQUILLA	301 375 25 32	fcaballero@auteco.com.co
Gustavo Adolfo Corrales	DESARROLLADOR UN RPTOS Y ACCS	CALI	300 634 67 59	gcorrales@auteco.com.co
Jhon Jahiver Salamanca	DESARROLLADOR UN RPTOS Y ACCS	BOGOTA	300 542 87 56	jsalamanca@auteco.com.co
Oscar Alejandro Posada Villa	DESARROLLADOR UN RPTOS Y ACCS	ANTIOQUIA	314 811 04 09	aposada@auteco.com.co
Gilberto Eduardo Ocampo	GERENTE REGIONAL ZONA SUR	GERENTE REGIONAL ZONA SUR	311 382 85 14	eocampo@auteco.com.co
Jhon Alexander Estrada Bello	GERENTE REGIONAL ZONA NORTE	GERENTE REGIONAL ZONA NORTE	311 737 37 48	jestrada@auteco.com.co
Jose Giovanni Suarez Martinez	GERENTE REGIONAL ZONA CENTRO	GERENTE REGIONAL ZONA CENTRO	320 766 49 45	jsuarez@auteco.com.co
Juan Guillermo Ospina	GERENTE COMERCIAL BAJAJ		313 767 78 36	jpgospina@auteco.com.co
Laura Ocampo	COORDINADORA ALTA GAMA		320 682 09 64	locampo@auteco.com.co

SERVICIO AL CLIENTE

LINEA UNICA DE SERVICIO AL CLIENTE CANAL (4) 444 81 90

UN DE REPUESTOS y ACCESORIOS • FAX OFICINAS: 373 03 75

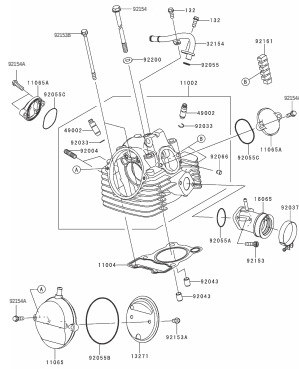
ATENCIÓN EN:	NOMBRE	E-MAIL	TELÉFONO	FAX
SERVICIO A CONCESIONARIO Y MAYORISTAS	JHONATAN ZAPATA	servicioadistribuidoresymayoristas@auteco.com.co	(4) 444 81 90 OPCION (2)	
SERVICIO PAGO ANTICIPADO	DORIS CARMONA	serviciopagoanticipadorptos@auteco.com.co		(4) 373 83 94
COORDINADOR SERVICIO POSTVENTA	LUIS G. RODRIGUEZ	lrodriguez@auteco.com.co		
GARANTÍAS	ALEJANDRO FERNÁNDEZ	garantias2@auteco.com.co		
DEVOLUCIONES - RECLAMOS	LEONARDO AGUDELO	devolucionesrptos@auteco.com.co		
MOTO FUERA DE RUTA	JONI HOLGUIN	motofueraderuta@auteco.com.co		
LÍNEA DE ATENCIÓN AL CLIENTE				
POSCONSUMO BATERIAS	YUDY DUQUE	yduque@auteco.com.co	3004243097	
CARTERA		cartera@auteco.com.co		(4) 277 5117
				(4) 306 81 54
VENTA MOTOS		pedidosmotos@auteco.com.co		(4) 372 62 95

AUTOTECNICA COLOMBIANA S.A.S (AUTECO S.A.S) SEDE PRINCIPAL Cra. 42 N° 45-77 Itagüí Ant. - PBX: (4)306 81 81
Atención a clientes finales: LINEA GRATUITA NACIONAL - 01 8000 52 00 90

ÍNDICE

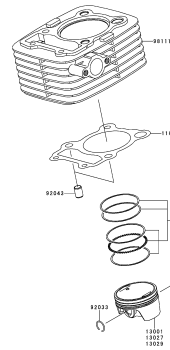
FIGURA Nº	DESCRIPCIÓN	PÁG. Nº	FIGURA Nº	DESCRIPCIÓN	PÁG. Nº
B-3	Culata	1	E-4	Bomba Freno Delantero	42
B-4	Cilindro / Pistón	2	E-5	Freno Delantero	43
B-5	Caja Filtro de Aire (2011 - 2015)	3-4	E-6	Bomba Freno Trasero	44
B-5	Caja Filtro de Aire (2016 - 2017)	5-6	E-7	Freno Trasero	45
B-6	Silenciador (2011 - 2015)	7	E-8	Manubrio	46-47
B-6	Silenciador (2016 - 2017)	8	E-9	Suspensión Delantera	48-49
B-7	Válvulas	9	E-10	Tanque Gasolina	50-51
B-8	Eje de Levas / Tensor Cadenilla	10	E-11	Sillín	52
B-9	Cigüeñal	11	E-12	Velocímetro	53
B-10	Pedal Crank	12	E-13	Cables	54
B-11	Clutch	13	E-14	Tapas Laterales / Cubierta Cadena (2011 - 2014)	55
B-12	Transmisión	14-15	E-15	Tapas Laterales / Cubierta Cadena (2015)	56
B-13	Selector de Cambios	16	E-16	Tapas Laterales / Cubierta Cadena (2016 - 2017)	57
B-14	Eje de Cambios	17	F-2	Farola (2011 - 2015)	58
C-3	Carcasas	18	F-3	Farola (2016 - 2017)	59
C-4	Cubierta Volante / Cubierta Cadena	19-20	F-4	Stop	60
C-5	Carburador	21-22	F-5	Direccionales	61
C-6	Bomba de Aceite	23	F-6	Equipo Eléctrico	62
C-7	Volante / Plato de Bobinas	24	F-7	Swiche de Encendido	63
C-8	Bobina de Alta	25	F-8	Herramientas	64
C-9	Motor de Arranque	26	F-9	Calcomanías (Rojo 2011 - 2012)	65
D-3	Chasis	27	F-10	Calcomanías (Verde 2011 - 2012)	66
D-4	Soportes de Motor	28	F-11	Calcomanías (Verde 2013)	67
D-5	Partes del Chasis	29-30	F-12	Calcomanías (Negro 2013)	68
D-6	Brazo Oscilante	31	F-13	Calcomanías (Verde 2014)	69
D-7	Suspensión Trasera (2011 - 2015)	32	F-14	Calcomanías (Negro 2014)	70
D-7	Suspensión Trasera (2016 - 2017)	33	F-15	Calcomanías (Verde 2015)	71
D-8	Reposapiés	34	F-16	Calcomanías (Naranja 2015)	72
D-9	Guardabarro Delantero	35	F-17	Calcomanías (Verde 2016)	73
D-10	Guardabarro Trasero	36	F-18	Calcomanías (Negro 2016)	74
D-11	Gato Lateral	37	F-19	Calcomanías (Gris 2016)	75
D-12	Llantas / Neumaticos	38	F-20	Calcomanías (Negro 2017)	76
D-13	Campana Delantera	39	F-21	Calcomanías (Verde 2017)	77
E-3	Pedal Freno	41		Indice de Referencias	78-86

ÍNDICE DE GRÁFICOS



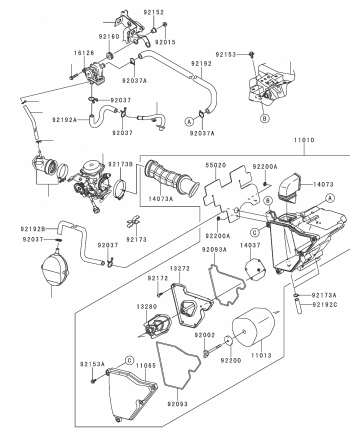
B-3: Culata

PÁG. Nº
1



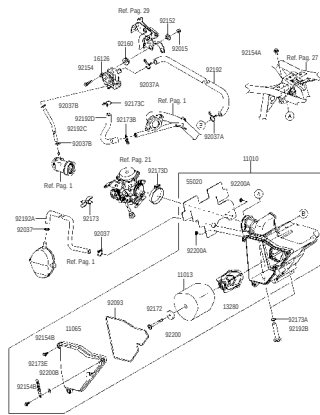
B-4: Cilindro / Pistón

PÁG. Nº
2



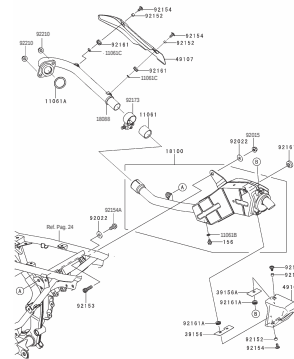
B-5: Caja Filtro de Aire (2011-2015)

PÁG. Nº
3-4



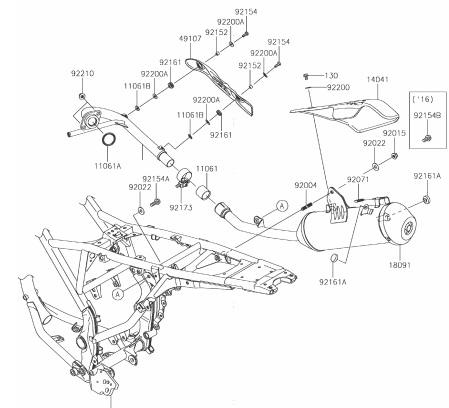
B-5: Caja Filtro de Aire (2016 - 2017)

PÁG. Nº
5-6



B-6: Silenciador (2011-2015)

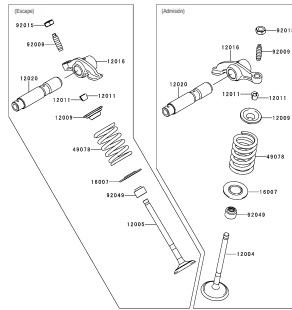
PÁG. Nº
7



B-6: Silenciador (2016)

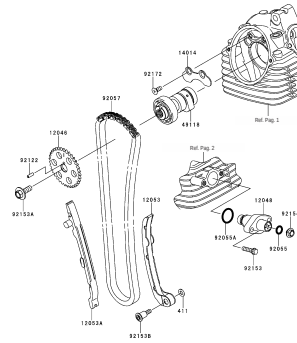
PÁG. Nº
8

ÍNDICE DE GRÁFICOS



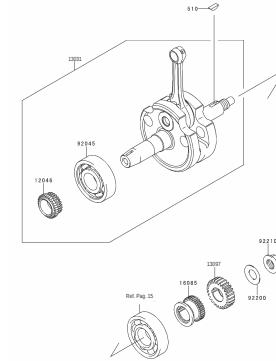
B-7: Válvulas

PÁG. Nº 9



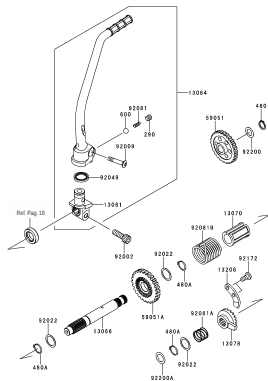
B-8: Eje de Levas / Tensor Cadenilla

PÁG. Nº 10



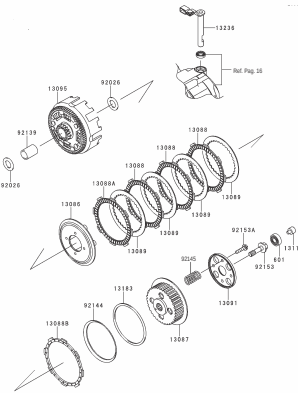
B-9: Cigüeñal

PÁG. Nº 11



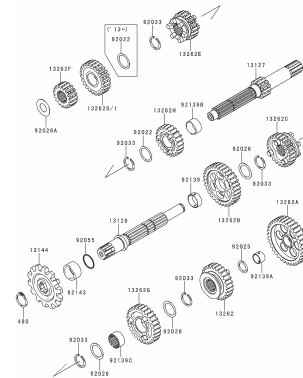
B-10: Pedal Crank

PÁG. Nº 12



B-11: Clutch

PÁG. Nº 13



B-12: Transmisión

PÁG. Nº 14-15

ÍNDICE DE GRÁFICOS

<p>B-13: Selector de Cambios</p>	<p>PÁG. Nº 16</p>	<p>B-14: Eje de Cambios</p>	<p>PÁG. Nº 17</p>
<p>C-4: Cubierta Volante / Cubierta Cadena</p>	<p>PÁG. Nº 19-20</p>	<p>C-5: Carburador</p>	<p>PÁG. Nº 21-22</p>
<p>C-3: Carcasas</p>	<p>PÁG. Nº 18</p>	<p>C-6: Bomba de Aceite</p>	<p>PÁG. Nº 23</p>

ÍNDICE DE GRÁFICOS

			<p>D-6: Brazo Oscilante</p> <p>PÁG. N° 31</p>	<p>D-7: Suspensión Trasera (2011-2015)</p> <p>PÁG. N° 32</p>	<p>D-7: Suspensión Trasera (2016 - 2017)</p> <p>PÁG. N° 33</p>
			<p>D-8: Reposapiés</p> <p>PÁG. N° 34</p>	<p>D-9: Guardabarro Delantero</p> <p>PÁG. N° 35</p>	<p>D-10: Guardabarro Trasero</p> <p>PÁG. N° 36</p>

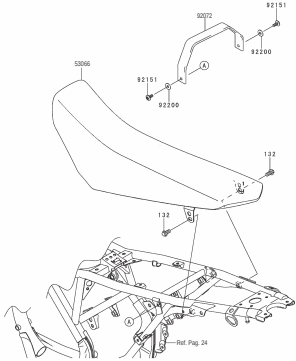
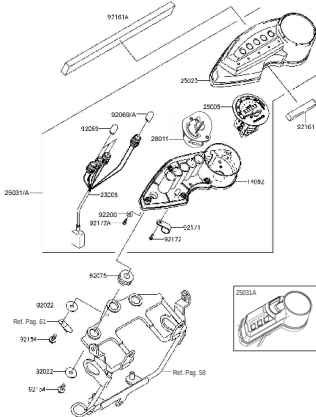
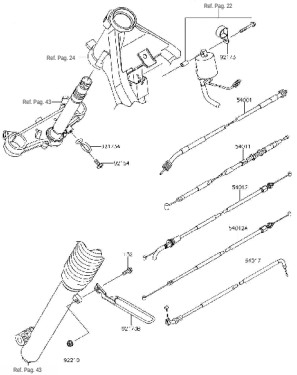
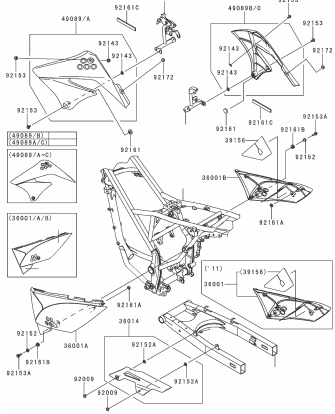
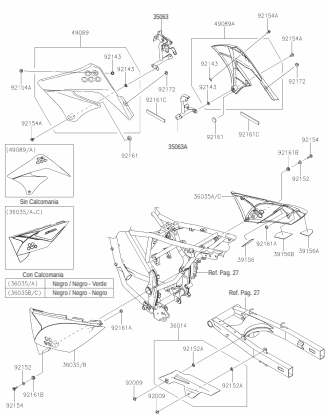
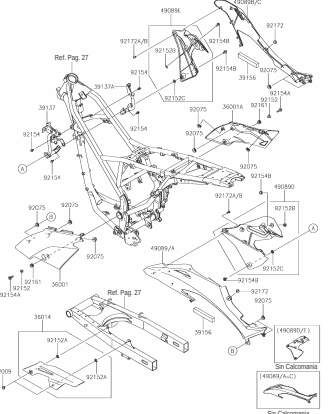
ÍNDICE DE GRÁFICOS

	<p style="text-align: center;">PÁG. Nº 37</p>			<p style="text-align: center;">PÁG. Nº 39</p>						
<p style="text-align: center;">D-11: Gato Lateral</p>		<p style="text-align: center;">D-12: Llantas / Neumáticos</p>	<p style="text-align: center;">D-13: Campana Delantera</p>		<p style="text-align: center;">PÁG. Nº 40</p>		<p style="text-align: center;">E-3: Pedal Freno</p>		<p style="text-align: center;">E-4: Bomba Freno Delantera</p>	<p style="text-align: center;">PÁG. Nº 42</p>
<p style="text-align: center;">D-14: Campana Trasera</p>										

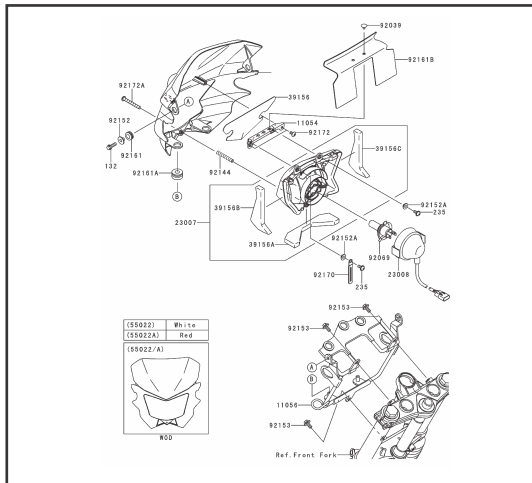
ÍNDICE DE GRÁFICOS

	<p>E-5: Freno Delantero</p>		<p>E-6: Bomba Freno Trasero</p>		<p>E-7: Freno Trasero</p>
<p>PÁG. Nº 43</p>	<p>PÁG. Nº 44</p>	<p>PÁG. Nº 45</p>			
	<p>E-8: Manubrio</p>		<p>E-9: Suspensión Delantera</p>		<p>E-10: Tanque Gasolina</p>
<p>PÁG. Nº 46-47</p>	<p>PÁG. Nº 48-49</p>	<p>PÁG. Nº 50-51</p>			

ÍNDICE DE GRÁFICOS

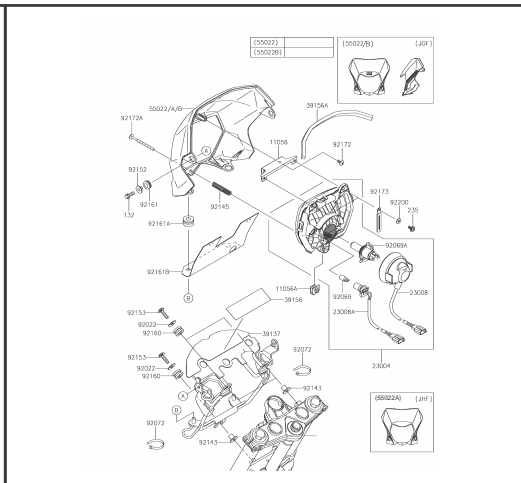
			
<p>E-11: Sillín</p>	<p>PÁG. Nº 52</p>	<p>PÁG. Nº 53</p>	<p>PÁG. Nº 54</p>
			
<p>E-14: Tapas Laterales / Cubierta Cadena (2011 - 2014)</p>	<p>E-15: Tapas Laterales / Cubierta Cadena (2015)</p>	<p>E-16: Tapas Laterales / Cubierta Cadena (2016 - 2017)</p>	<p>PÁG. Nº 55</p>

ÍNDICE DE GRÁFICOS



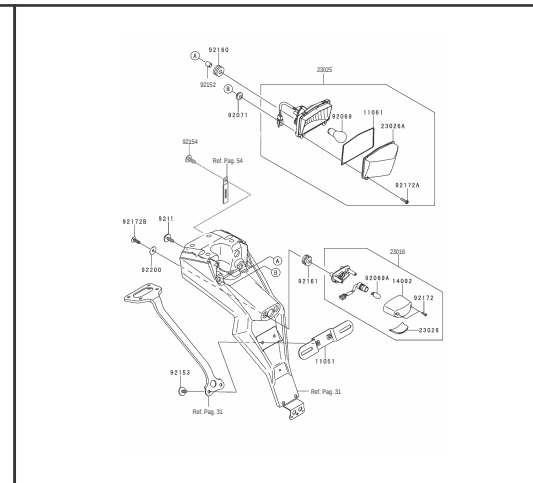
F-02: Farola (2011 - 2015)

PÁG. Nº 58



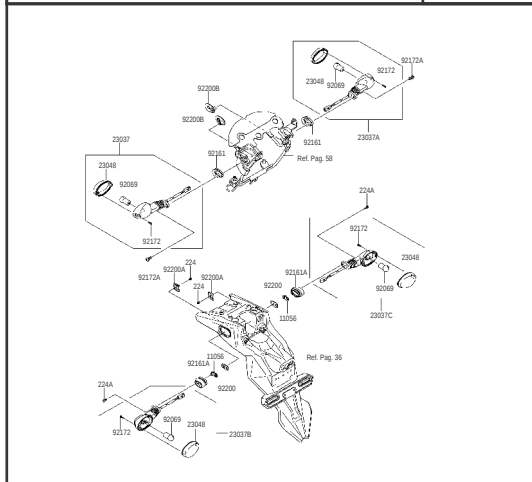
F-03: Farola (2016 - 2017)

PÁG. Nº 59



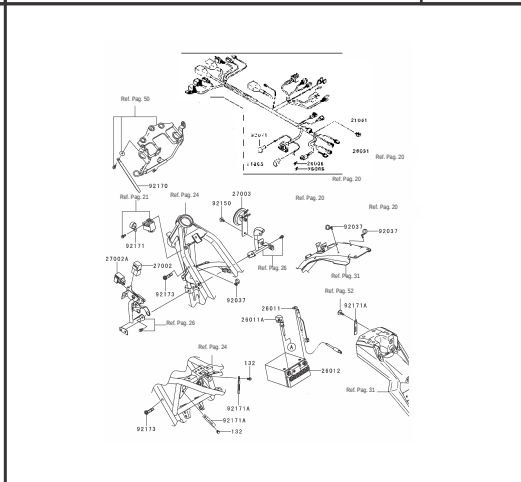
F-04: Stop

PÁG. Nº 60



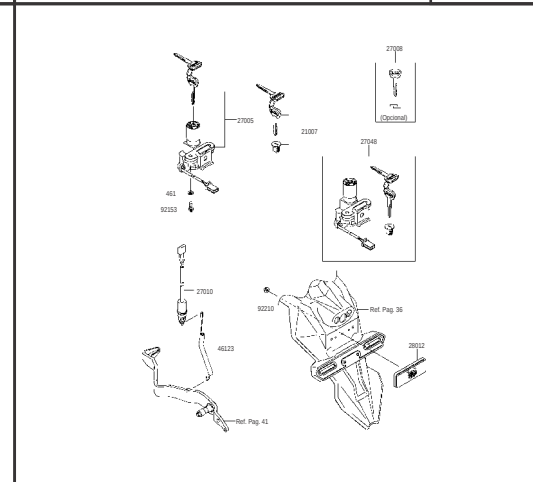
F-05: Direccionales

PÁG. Nº 61



F-06: Equipo Eléctrico

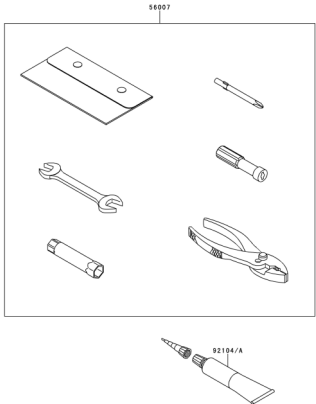
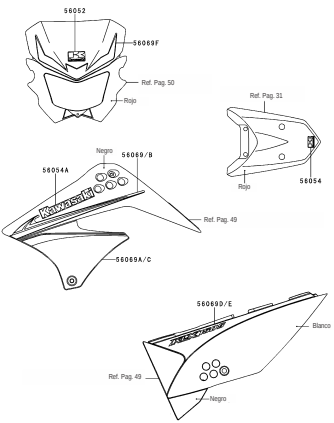
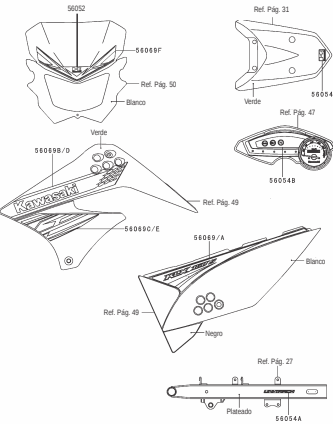
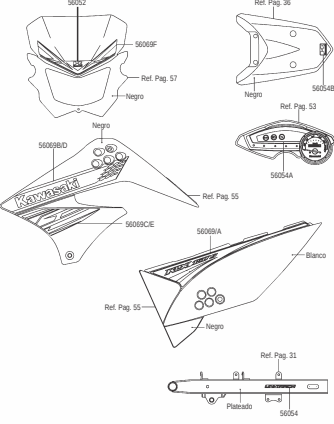
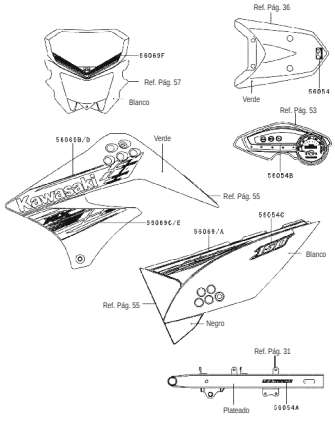
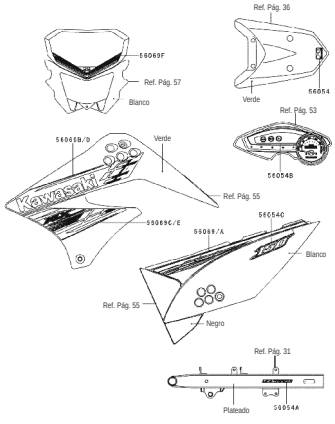
PÁG. Nº 62



F-07: Swiche de Encendido

PÁG. Nº 63

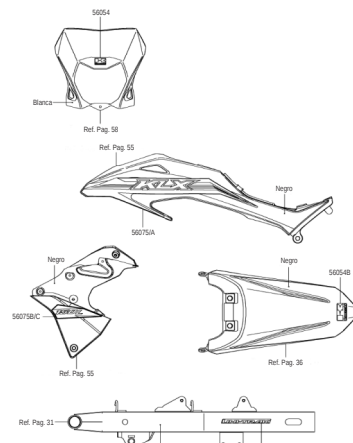
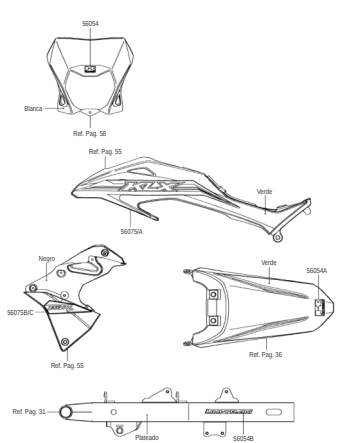
ÍNDICE DE GRÁFICOS

			
F-08: Herramientas	PÁG. Nº 64	F-09: Calcomanías (Rojo 2011 - 2012)	PÁG. Nº 65
			
F-11: Calcomanías (Verde 2013)	PÁG. Nº 67	F-12: Calcomanías (Negro 2013)	PÁG. Nº 68
			
F-13: Calcomanías (Verde 2014)	PÁG. Nº 69	F-13: Calcomanías (Verde 2014)	PÁG. Nº 69

ÍNDICE DE GRÁFICOS

			<p>F-14: Calcomanías (Negro 2014)</p> <p>PÁG. Nº 70</p>	<p>F-15: Calcomanías (Verde 2015)</p> <p>PÁG. Nº 71</p>	<p>F-16: Calcomanías (Negro 2015)</p> <p>PÁG. Nº 72</p>
			<p>F-17: Calcomanías (Verde 2016)</p> <p>PÁG. Nº 73</p>	<p>F-18: Calcomanías (Negro 2016)</p> <p>PÁG. Nº 74</p>	<p>F-19: Calcomanías (Gris 2016)</p> <p>PÁG. Nº 75</p>

ÍNDICE DE GRÁFICOS

					
F-20: Calcomanías (Negro 2017)	PÁG. Nº 76	F-20: Calcomanías (Verde 2017)	PÁG. Nº 77		

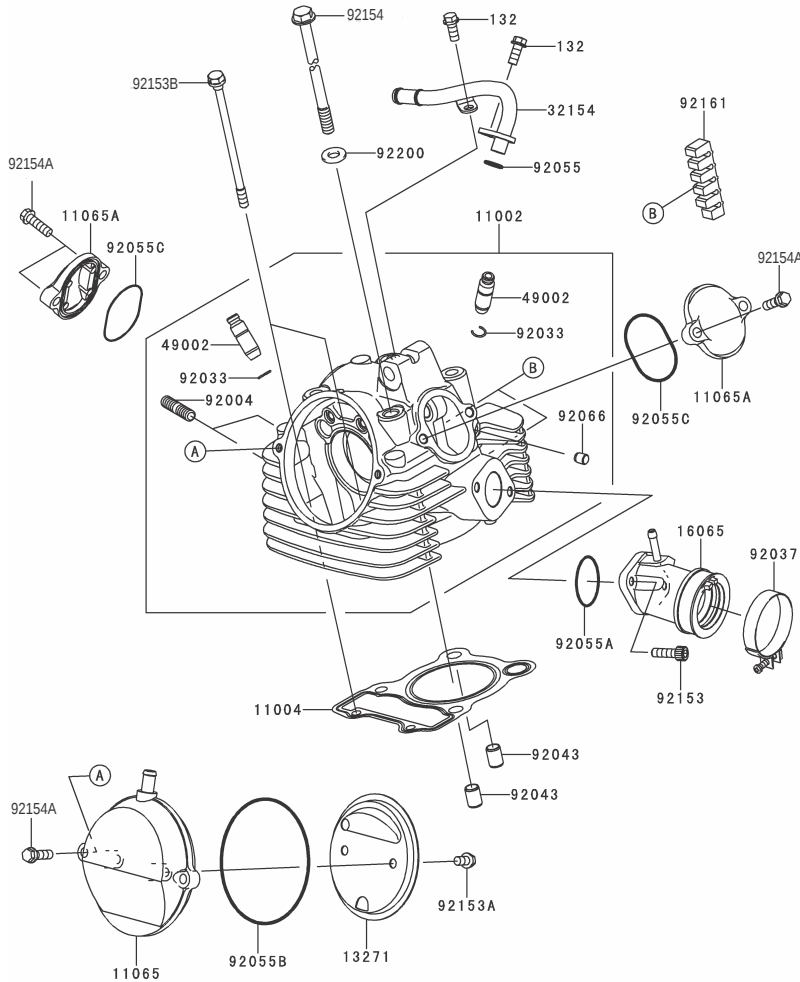


Fig. No.	Parte No.	Descripción	Cantidad KLX150						
			'11	'12	'13	'14	'15	'16	'17
			CBF	CCF	CDF	CEF	EFF	JGF	JHF
11002	11002-0052	Culata	1	1	1	1	-	-	-
	11002-0098		-	-	-	-	1	-	-
	11002-0126		-	-	-	-	-	1	1
11004	11004-0093	Empaque Culata	1	1	1	1	1	-	-
	11004-0751		-	-	-	-	-	1	1
11065	11065-0212	Cubierta Culata	1	1	1	1	-	-	-
	11065-0799		-	-	-	-	1	1	1
11065A	11065-1177	Tapa Balancines	2	2	2	2	-	-	-
	11065-0800		-	-	-	-	2	2	2
	13271	Platina Tapa Culata	1	1	1	1	1	1	1
16065	16065-0061	Soporte Carburador	1	1	1	1	1	1	1
32154	32154-1906	Conducto	1	1	1	1	1	-	-
49002	49002-0019	Guía Válvulas	AR	AR	AR	AR	2	2	2
92004	92004-1217	Tornillo 8x22	2	2	2	2	-	-	-
	92004-0722		-	-	-	-	2	2	2
92033	92033-1247	Pin Guía Válvula	2	2	2	2	2	2	2
92037	92037-1305	Abrazadera	1	1	1	1	1	1	1
92043	92043-0100	Pin Guía Cilindro 8.2x10x14	2	2	2	2	2	2	2
92055	92055-0061	Anillo Retenedor 9.8x1.9	1	1	1	1	1	-	-
92055A	92055-0191	Anillo Retenedor 32x1.9	1	1	1	1	1	1	1
92055B	92055-0202	Anillo Retenedor 86x1.9	1	1	1	1	1	1	1
92055C	92055-1231	Anillo Retenedor	2	2	2	2	-	-	-
	92055-1697		-	-	-	-	2	2	2
92066	92066-1012	Tapón Carcasa	1	1	1	1	1	-	-
92153	92153-0481	Tornillo 6x20	2	2	2	2	2	2	2
	92153A								
92153A	92153-1140	Tornillo 6x10	2	2	2	2	2	2	2
92153B	92153-1970	Tornillo 6x110	2	2	2	2	2	2	2
92154	92153-1141	Tornillo 8x201	4	4	4	4	-	-	-
	92154-1155		-	-	-	-	4	4	4
92154A	132BA0620		6	6	6	6	-	-	-
	92154-1219	Tornillo 6x20	-	-	-	-	6	6	6
92161	92161-0789	Antivibrante	2	2	2	2	2	-	-
92200	92200-1631	Arandela	4	4	4	4	4	4	4
132	132BA0614	Tornillo 6x14	2	2	2	2	2	-	-

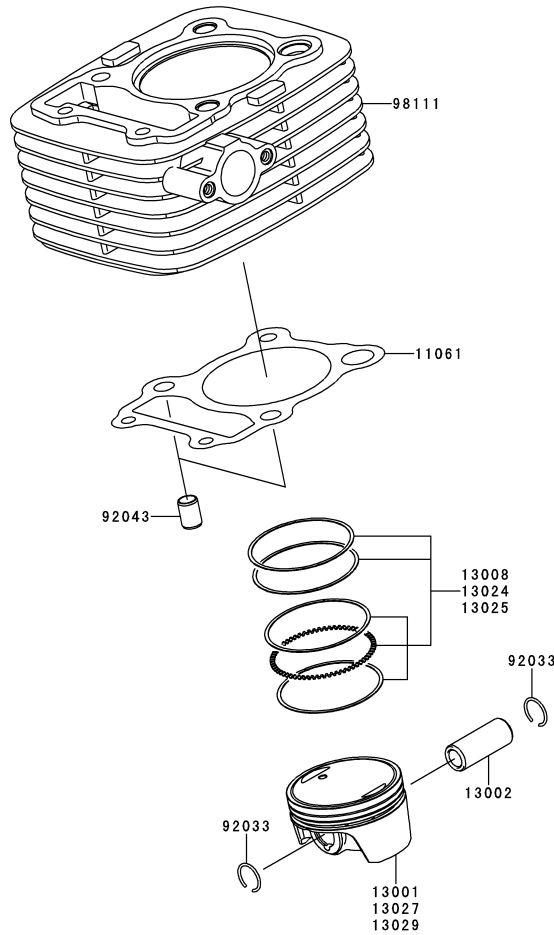


Fig. No.	Parte No.	Descripción	Cantidad KLX150						
			'11	'12	'13	'14	'15	'16	'17
			CBF	CCF	CDF	CEF	EFF	JGF	JHF
11061	11061-0319	Empaque Cilindro	1	1	1	1	-	-	-
	11061-0863		-	-	-	-	1	1	1
13001	13001-0104	Pistón STD	1	1	1	1	-	-	-
	13001-0093		-	-	-	-	1	-	-
	13001-0769		-	-	-	-	-	1	1
13002	13002-0029	Pasador Pistón	1	1	1	1	-	-	-
	13002-1126		-	-	-	-	1	1	1
13008	13008-0038	Anillos STD	1	1	1	1	1	1	
13024	13024-0009	Anillos 1.00	1	1	1	1	1	1	
13025	13025-0011	Anillos 0.50	1	1	1	1	1	1	
13027	13027-0017	Pistón 1.00	1	1	1	1	-	-	-
	13027-0013		-	-	-	-	1	-	-
	13027-0021		-	-	-	-	-	1	1
13029	13029-0023	Pistón 0.50	1	1	1	1	-	-	-
	13029-0018		-	-	-	-	1	-	-
	13029-0039		-	-	-	-	-	1	1
92033	92033-1287	Pines Pasador Pistón	2	2	2	2	2	2	
92043	92043-0100	Pin Guía Cilindro	2	2	2	2	2	2	
98111	98111-0025	Cilindro	1	1	1	1	-	-	-
	98111-0035		-	-	-	-	1	-	-
	98111-0040		-	-	-	-	-	1	1

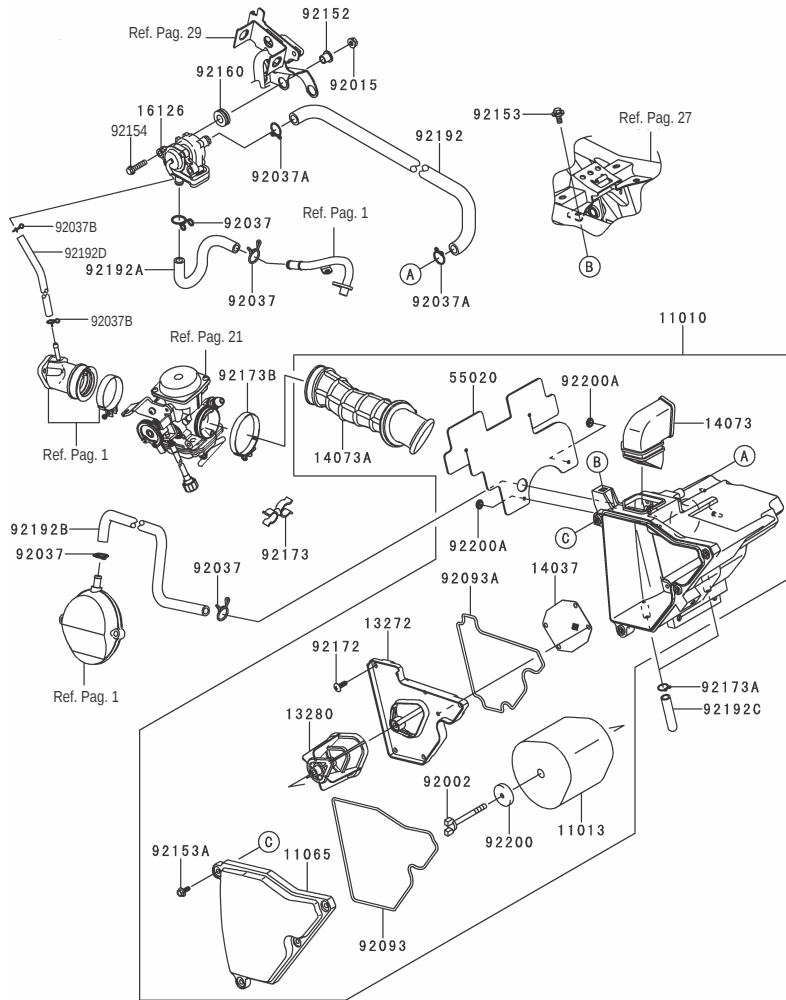


Fig. No.	Parte No.	Descripción	Cantidad KLX150						
			'11	'12	'13	'14	'15	'16	'17
			CBF	CCF	CDF	CEF	EFF	JGF	JHF
11010	11010-0731	Caja Filtro Aire Completa	1	1	1	1	1	-	-
11013	11013-0025	Elemento Filtro Aire	1	1	1	1	1	-	-
11065	11065-0845	Tapa Caja Filtro De Aire	1	1	1	1	1	-	-
13272	13272-0028	Platina	1	1	1	1	1	-	-
13280	13280-0253	Soporte	1	1	1	1	1	-	-
14037	14037-0074	Rejilla	1	1	1	1	1	-	-
14073	14073-0791	Conducto Filtro Aire	1	1	1	1	1	-	-
14073A	14073-0224	Conducto Carburador	1	1	1	1	1	-	-
16126	16126-0042	Válvula de Aire	1	1	1	1	-	-	-
	16126-0715		-	-	-	-	1	-	-
55020	55020-0541	Protector Filtro	1	1	1	1	1	-	-
92002	92002-1904	Tornillo	1	1	1	1	1	-	-
92015	92015-1367	Tuerca 6 mm.	2	2	2	2	2	-	-
92037	92037-1271	Abrazadera	4	4	4	4	4	-	-
92037A	92037-1593	Abrazadera	2	2	2	2	2	-	-
92037B	92037-1712	Abrazadera	2	2	2	2	2	-	-
92093	92093-0094	Empaque	1	1	1	1	1	-	-
92093A	92093-0103	Empaque	1	1	1	1	1	-	-
92152	92152-0854	Buje	2	2	2	2	2	-	-
92153	92153-0936	Tornillo 6x14	1	1	1	1	1	-	-
	92154-1231		-	-	-	-	1	-	-
92153A	92153-1882	Tornillo 5x14	4	4	4	4	4	-	-
92154	92154-1156	Tornillo 6x25	2	2	2	2	2	-	-
92160	92160-1278	Antivibrante	2	2	2	2	2	-	-
92172	92172-0177	Tornillo 5x16	5	5	5	5	5	-	-
92173	92173-0081	Abrazadera	1	1	1	1	1	-	-

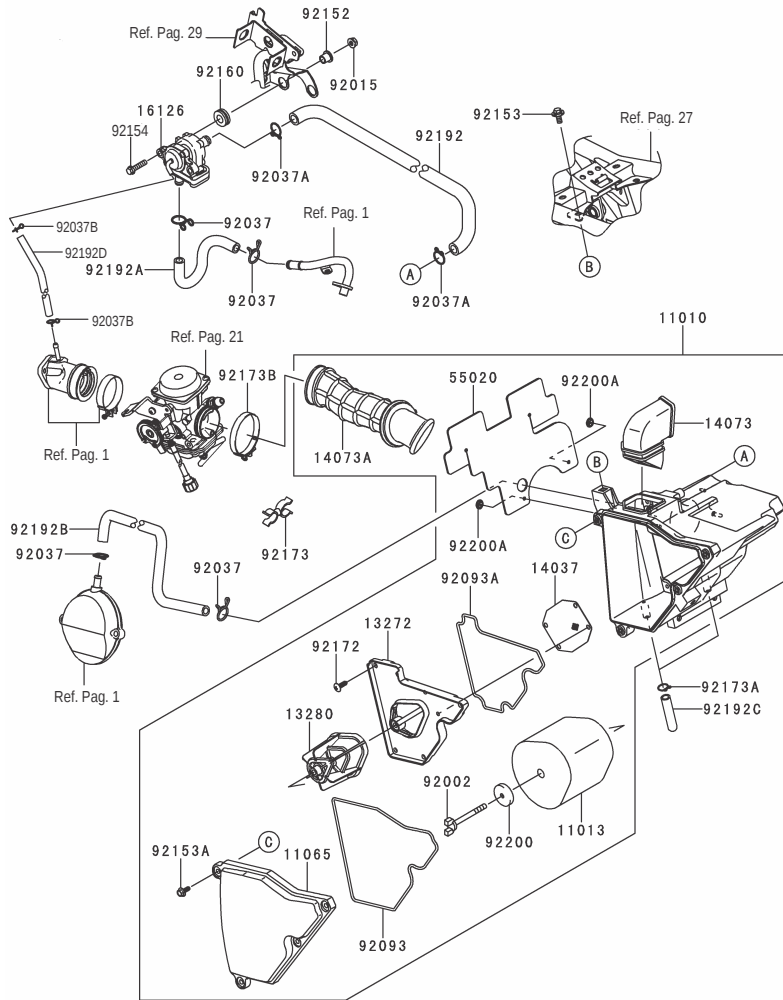


Fig. No.	Parte No.	Descripción	Cantidad KLX150						
			'11	'12	'13	'14	'15	'16	'17
			CBF	CCF	CDF	CEF	EFF	JGF	JHF
92173A	92173-0179	Abrazadera	2	2	2	2	2	-	-
92173B	92173-0217	Abrazadera	1	1	1	1	-	-	-
	92173-1104		-	-	-	-	1	-	-
92192	92192-0474	Conducto Filtro Aire	1	1	1	1	1	-	-
92192A	92192-0746	Conducto 8x12x45	2	2	2	2	2	-	-
92192B	92192-0839	Conducto	1	1	1	1	1	-	-
92192C	92192-0921	Conducto	1	1	1	1	-	-	-
	92192-0943		-	-	-	-	1	-	-
92192D	92059-1804	Conducto 4x9x310	1	1	1	1	-	-	-
	92192-1242		-	-	-	-	1	-	-
92200	92200-0394	Arandela 6x26x2	1	1	1	1	1	-	-
92200A	92200-0529	Arandela	2	2	2	2	2	-	-

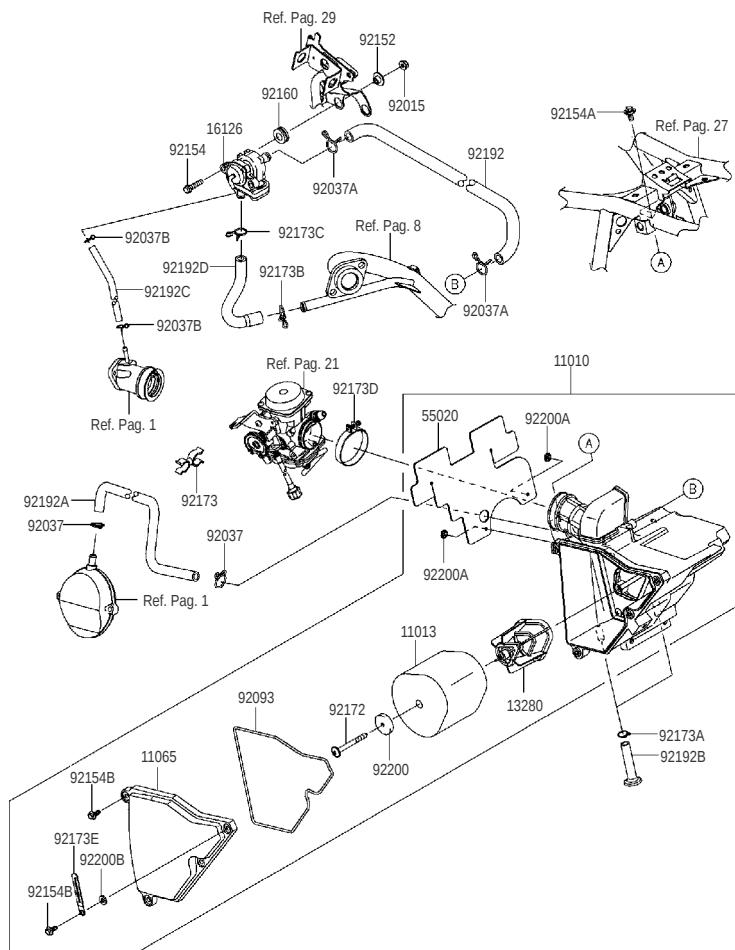


Fig. No.	Parte No.	Descripción	Cantidad KLX150						
			'11	'12	'13	'14	'15	'16	'17
			CBF	CCF	CDF	CEF	EFF	JGF	JHF
11010	11010-0830	Caja Filtro Aire Completa	-	-	-	-	-	1	1
11013	11013-0025	Elemento Filtro Aire	-	-	-	-	-	1	1
11065	11065-0895	Tapa Caja Filtro de Aire	-	-	-	-	-	1	1
13280	13280-0831	Soporte	-	-	-	-	-	1	1
16126	16126-0715	Válvula de Aire	-	-	-	-	-	1	1
55020	55020-1861	Protector Filtro	-	-	-	-	-	1	1
92015	92015-1367	Tuerca 6 mm.	-	-	-	-	-	2	2
92037	92037-1271	Abrazadera	-	-	-	-	-	4	4
92037A	92037-1593	Abrazadera	-	-	-	-	-	2	2
92037B	92037-1712	Abrazadera	-	-	-	-	-	2	2
92093	92093-0655	Empaque	-	-	-	-	-	1	1
92152	92152-0854	Buje	-	-	-	-	-	2	2
92154	92154-1156	Tornillo 6x25	-	-	-	-	-	2	2
92154A	92154-1231	Tornillo 6x14	-	-	-	-	-	1	1
92154B	92154-1637	Tornillo 5x14	-	-	-	-	-	4	4
92160	92160-1278	Antivibrante	-	-	-	-	-	2	2
92172	92172-0915	Tornillo 6x60	-	-	-	-	-	1	1
92173	92173-0081	Abrazadera	-	-	-	-	-	1	1
92173A	92173-0179	Abrazadera 11.6 mm.	-	-	-	-	-	2	2
92173B	92173-0765	Abrazadera	-	-	-	-	-	1	1
92173C	92173-1015	Abrazadera 14 mm.	-	-	-	-	-	1	1
92173D	92173-1104	Abrazadera	-	-	-	-	-	1	1
92173E	92173-1424	Abrazadera	-	-	-	-	-	1	1
92192	92192-0474	Conducto Filtro Aire	-	-	-	-	-	1	1

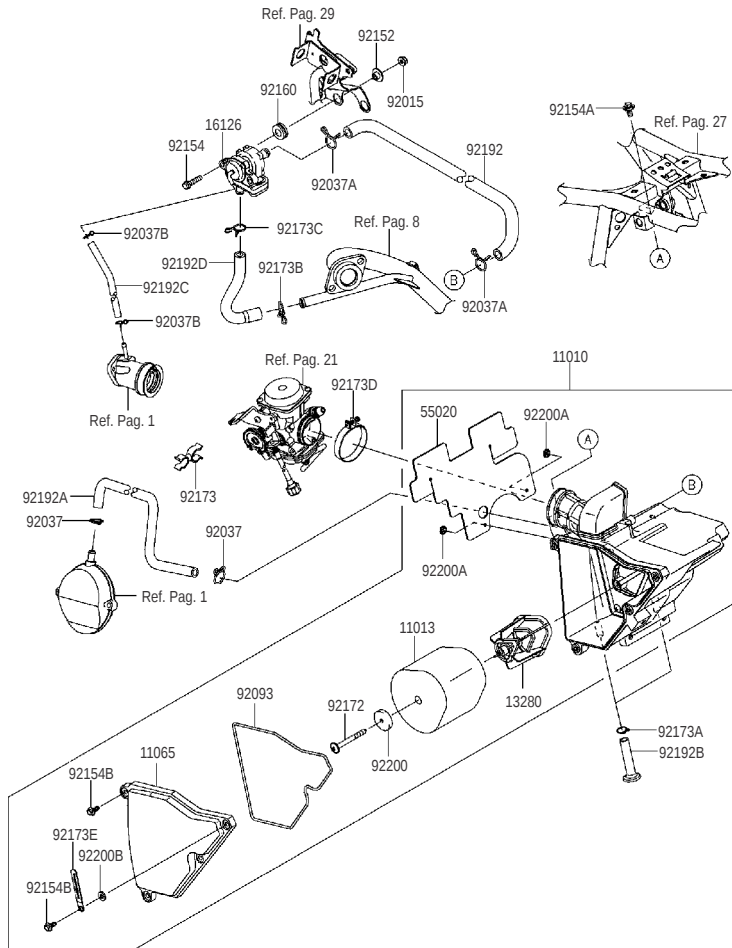


Fig. No.	Parte No.	Descripción	Cantidad KLX150						
			'11	'12	'13	'14	'15	'16	'17
			CBF	CCF	CDF	CEF	EFF	JGF	JHF
92192A	92192-0839	Conducto Filtro Aire	-	-	-	-	-	1	1
92192B	92192-0943	Conducto	-	-	-	-	-	2	2
92192C	92192-1242	Conducto	-	-	-	-	-	1	1
92192D	92192-1337	Conducto	-	-	-	-	-	1	1
92200	92200-1692	Arandela	-	-	-	-	-	1	1
92200A	92200-1693	Arandela	-	-	-	-	-	2	2
92200B	92200-1695	Arandela	-	-	-	-	-	1	1

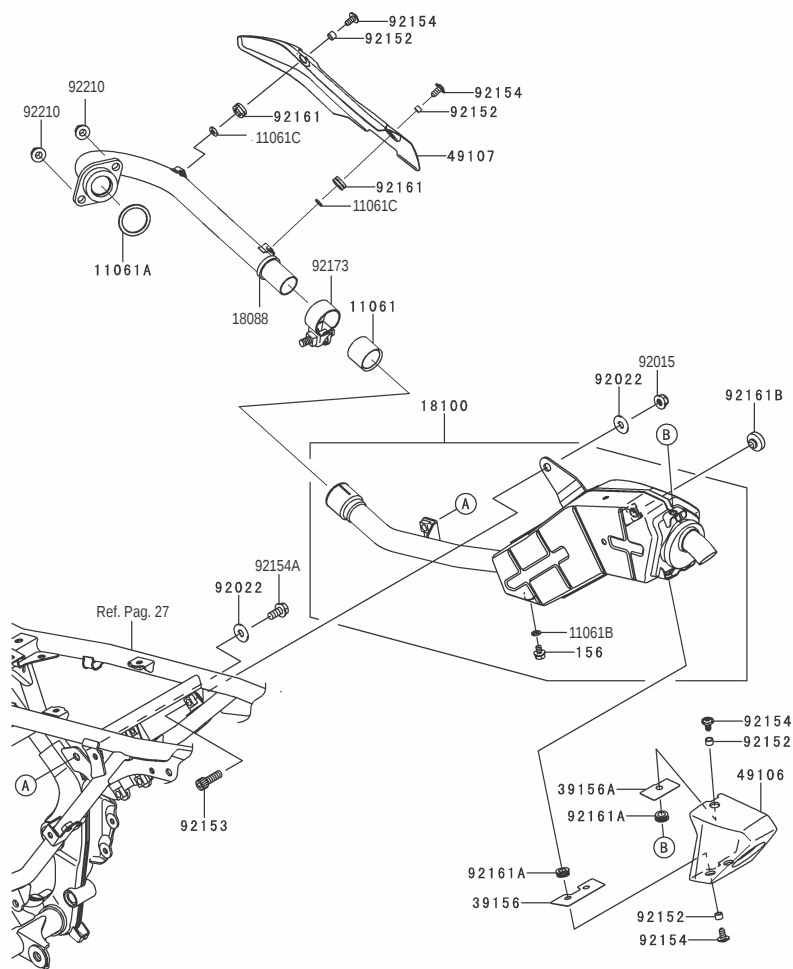


Fig. No.	Parte No.	Descripción	Cantidad KLX150						
			'11 CBF	'12 CCF	'13 CDF	'14 CEF	'15 EFF	'16 JGF	'17 JHF
11061	11061-0207	Empaque Tubo de Escape	1	1	1	1	-	-	-
	11061-0866		-	-	-	-	1	-	-
11061A	11061-0322	Empaque Tubo de Escape	1	1	1	1	-	-	-
	11061-0871		-	-	-	-	1	-	-
11061B	11061-0875	Empaque	1	1	1	1	1	-	-
11061C	11061-1148	Empaque Cubierta Mofle	2	2	2	2	2	-	-
18088	18088-0917	Tubo Escape	1	1	-	-	1	-	-
	18088-0830		-	-	1	1	-	-	-
18100	18100-0104	Silenciador	1	1	1	1	1	-	-
39156	39156-0983	Antivibrante Interno Inferior	1	1	1	1	1	-	-
39156A	39156-0984	Antivibrante Interno Superior	1	1	1	1	1	-	-
49106	49106-0081	Cubierta Mofle	1	1	1	1	-	-	-
	49106-0734		-	-	-	-	1	-	-
49107	49107-0138	Cubierta Tubo Escape	1	1	1	1	1	-	-
92015	92015-1432	Tuerca 8 mm.	2	2	2	2	2	-	-
92022	92022-3026	Arandela	2	2	2	2	2	-	-
92152	92152-0612	Buje	5	5	5	5	5	-	-
92153	92153-1350	Tornillo 8x25	1	1	1	1	1	-	-
92154	92154-0042	Tornillo 6x12	5	5	5	5	-	-	-
	92154-1160		-	-	-	-	5	-	-
92154A	92154-1228	Tornillo 8x16	1	1	1	1	1	-	-
92161	92161-0306	Antivibrante	2	2	2	2	2	-	-
92161A	92161-0545	Antivibrante	3	3	3	3	3	-	-
92161B	92161-1284	Antivibrante	1	1	1	1	1	-	-
92173	92171-0593	Abrazadera	1	1	1	1	-	-	-
	92173-1223		-	-	-	-	1	-	-
92210	92015-1143	Tuerca 8 mm.	2	2	2	2	-	-	-
	92210-0773		-	-	-	-	2	-	-
156	156R0610	Tornillo 6x10	2	2	2	2	2	-	-

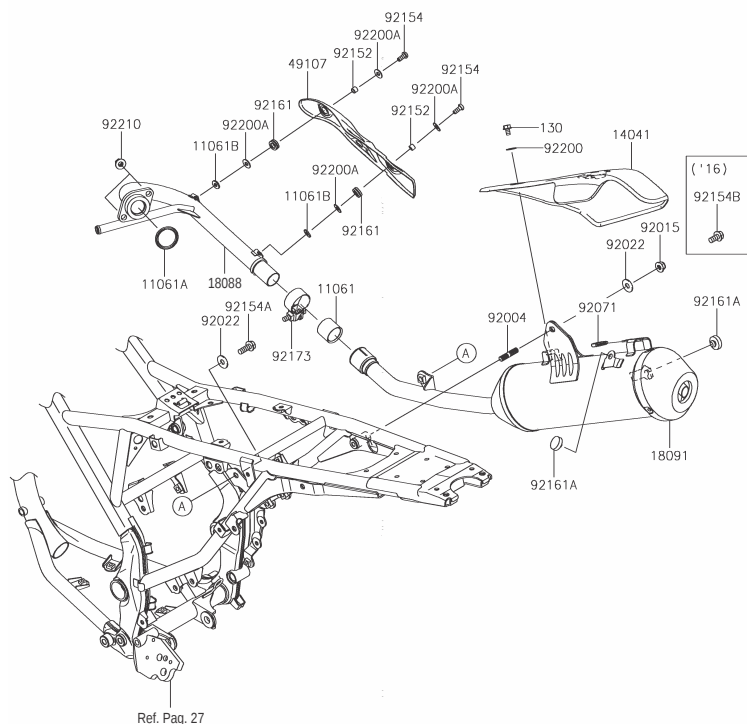


Fig. No.	Parte No.	Descripción	Cantidad KLX150						
			'11	'12	'13	'14	'15	'16	'17
			CBF	CCF	CDF	CEF	EFF	JGF	JHF
11061	11061-0866	Conector Silenciador	-	-	-	-	-	1	1
11061A	11061-0871	Empaque Tubo Escape	-	-	-	-	-	1	1
11061B	11061-1148	Empaque 5.8x12x1.5	-	-	-	-	-	2	2
14041	14041-0585	Cubierta Silenciador	-	-	-	-	-	1	1
18088	18088-0961	Tubo Escape	-	-	-	-	-	1	-
	18088-1329		-	-	-	-	-	-	1
18091	18091-0950	Silenciador	-	-	-	-	-	1	1
49107	49107-0780	Cubierta Tubo Escape	-	-	-	-	-	1	1
92004	92004-0040	Esparrago 8x22	-	-	-	-	-	-	1
92015	92015-1432	Tuerca 8 mm.	-	-	-	-	-	-	1
92022	92022-3026	Arandela	-	-	-	-	-	2	2
92071	92071-0712	Antivibrante	-	-	-	-	-	1	1
92152	92152-1962	Buje, 6.5x8.5x6	-	-	-	-	-	2	2
92154	92154-0400	Tornillo 6x14	-	-	-	-	-	2	2
92154A	92154-1228	Tornillo 8x16	-	-	-	-	-	1	1
92154B	92154-1869	Tornillo 8x22	-	-	-	-	-	1	-
92161	92161-0306	Antivibrante	-	-	-	-	-	2	2
92161A	92161-1284	Antivibrante	-	-	-	-	-	2	2
92173	92173-1223	Abrazadera Unión Mofle	-	-	-	-	-	1	1
92200	92200-0796	Arandela 6.5x16x1.0	-	-	-	-	-	1	1
92200A	92200-3712	Arandela	-	-	-	-	-	4	4
92210	92210-0773	Tuerca 8 mm.	-	-	-	-	-	2	2
130	130BA0610	Tornillo 6x10	-	-	-	-	-	1	1

B-7 Válvulas

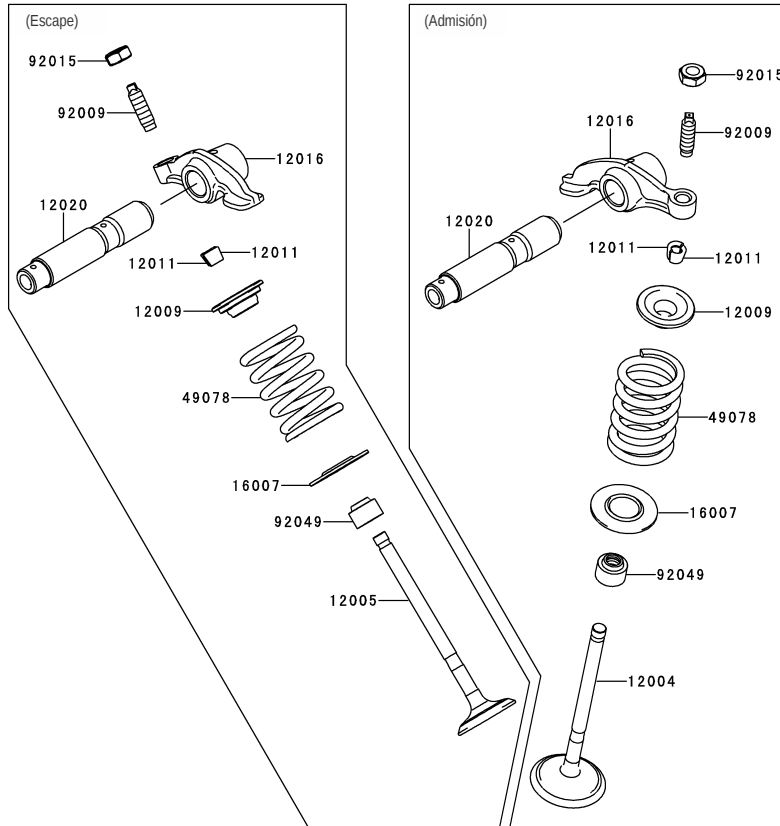


Fig. No.	Parte No.	Descripción	Cantidad KLX150						
			'11	'12	'13	'14	'15	'16	'17
			CBF	CCF	CDF	CEF	EFF	JGF	JHF
12004	12004-0031	Válvula de Admisión	1	1	1	1	-	-	-
	12004-0049		-	-	-	-	1	1	1
12005	12005-0051	Válvula de Escape	1	1	1	1	-	-	-
	12005-0725		-	-	-	-	1	1	1
12009	12009-0018	Asiento Resorte Válvula	2	2	2	2	2	2	2
12011	12011-1051	Cuña Válvula	4	4	4	4	4	4	4
12016	12016-0035	Balancines	2	2	2	2	2	2	2
12020	12020-0007	Pasador Balancines	2	2	2	2	-	-	-
	12020-0015		-	-	-	-	2	2	2
16007	16007-1223	Asiento Resorte Válvula	2	2	2	2	2	2	2
49078	49078-0064	Resorte Válvula	2	2	2	2	2	2	2
92009	92009-1109	Tornillo Balancines	2	2	2	2	2	2	2
92015	92015-1137	Tuerca Tornillo Balancín	2	2	2	2	2	-	-
	92210-1491		-	-	-	-	-	2	2
92049	92049-0139	Retenes Válvula	2	2	2	2	2	2	2

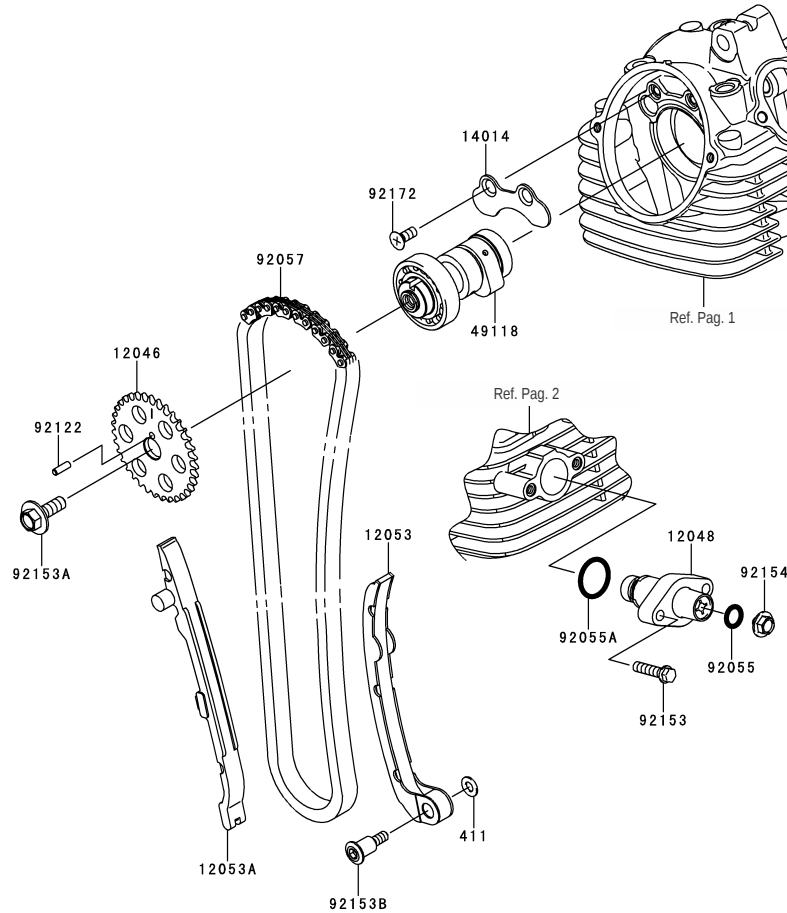


Fig. No.	Parte No.	Descripción	Cantidad KLX150							
			'11	'12	'13	'14	'15	'16	'17	
			CBF	CCF	CDF	CEF	EFF	JGF	JHF	
12046	12046-0084	Piñon Eje Levas (36 Dientes)	1	1	1	1	1	1	1	1
12048	12048-0023	Tensor Cadenilla	1	1	1	1	1	1	1	-
	12048-0100		-	-	-	-	-	-	-	1
12053	12053-0126	Guía Cadenilla Trasera	1	1	1	1	-	-	-	-
	12053-0198		-	-	-	-	1	1	1	1
12053A	12053-0127	Guía Cadenilla Delantera	1	1	1	1	-	-	-	-
	12053-0215		-	-	-	-	1	1	1	1
14014	14014-1154	Platina Posicionadora	1	1	1	1	1	1	1	1
49118	49118-0152	Eje de Levas	1	1	1	1	-	-	-	-
	49118-0781		-	-	-	-	1	1	1	1
92055	92055-0060	Anillo Retenedor 9.8x2.4	1	1	1	1	1	1	1	1
92055A	92055-0193	Anillo Retenedor 23.2x2.4	1	1	1	1	1	1	1	1
92057	92057-0032	Cadenilla de Distribución	1	1	1	1	-	-	-	-
	92057-0604		-	-	-	-	1	1	1	-
	92057-0702		-	-	-	-	-	-	-	1
92122	92122-0011	Pasador	1	1	1	1	1	1	1	1
92153	92153-1151	Tornillo 6x25	2	2	2	2	-	-	-	-
	92154-1144		-	-	-	-	2	2	2	2
92153A	92153-1156	Tornillo 8x23	1	1	1	1	-	-	-	-
	92154-1162		-	-	-	-	1	1	1	1
92153B	92153-1157	Tornillo 6x26.5	1	1	1	1	-	-	-	-
	92154-1163		-	-	-	-	1	1	1	1
92154	92154-0281	Tornillo 6x6	1	1	1	1	-	-	-	-
	92154-1229		-	-	-	-	1	1	1	1
92172	92172-1055	Tornillo 6x14	2	2	2	2	-	-	-	-
	92172-0832		-	-	-	-	2	2	2	2
411	411AA0600	Arandela 6.5x13x1	1	1	1	1	1	1	1	1

B-9 Cigüeñal

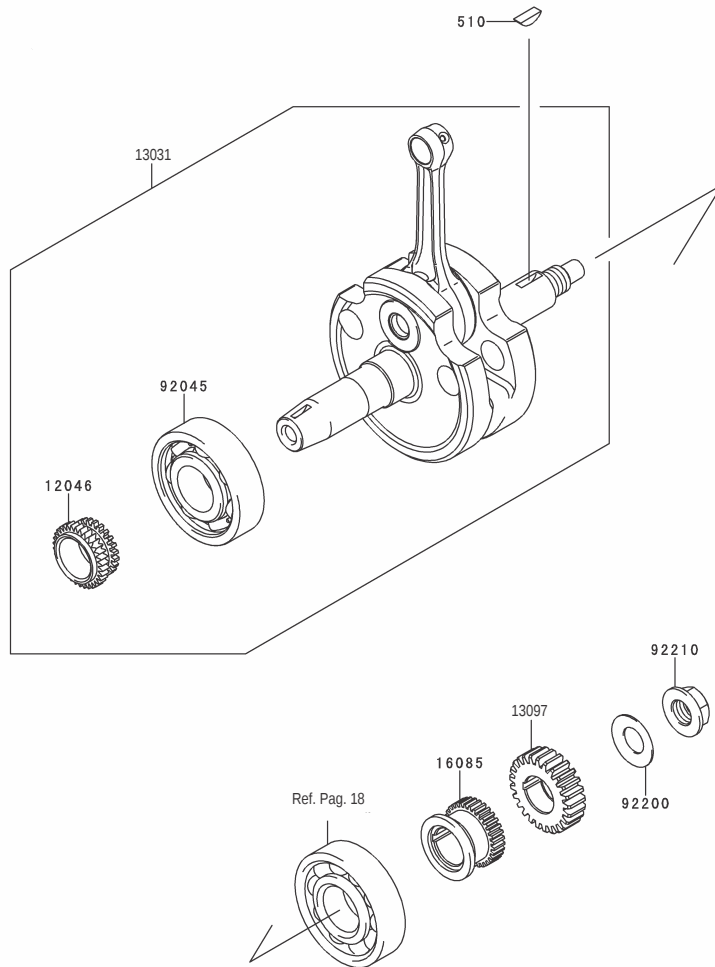


Fig. No.	Parte No.	Descripción	Cantidad KLX150						
			'11	'12	'13	'14	'15	'16	'17
			CBF	CCF	CDF	CEF	EFF	JGF	JHF
12046	12046-0061	Piñon Cigüeñal 18T	1	1	1	1	-	-	-
	12046-0575		-	-	-	-	1	1	1
13031	13031-0116	Cigüeñal	1	1	-	-	-	-	-
	13031-0756		-	-	1	1	-	-	-
	13031-0805		-	-	-	-	1	1	1
13097	13097-0076	Piñon Primario 25T	1	1	1	1	-	-	-
	13097-0569		-	-	-	-	1	1	1
16085	16085-0118	Piñon 21T	1	1	1	1	-	-	-
	16085-0607		-	-	-	-	1	1	1
92045	92045-0018	Rodamiento Bolas	1	1	1	1	1	1	1
92200	92200-0553	Arandela	1	1	1	1	1	1	1
92210	92210-0600	Tuerca 14 mm.	1	1	1	1	1	1	1
510	510A4200	Cuña Cigüeñal	1	1	1	1	1	1	1

B-10 Pedal Crank

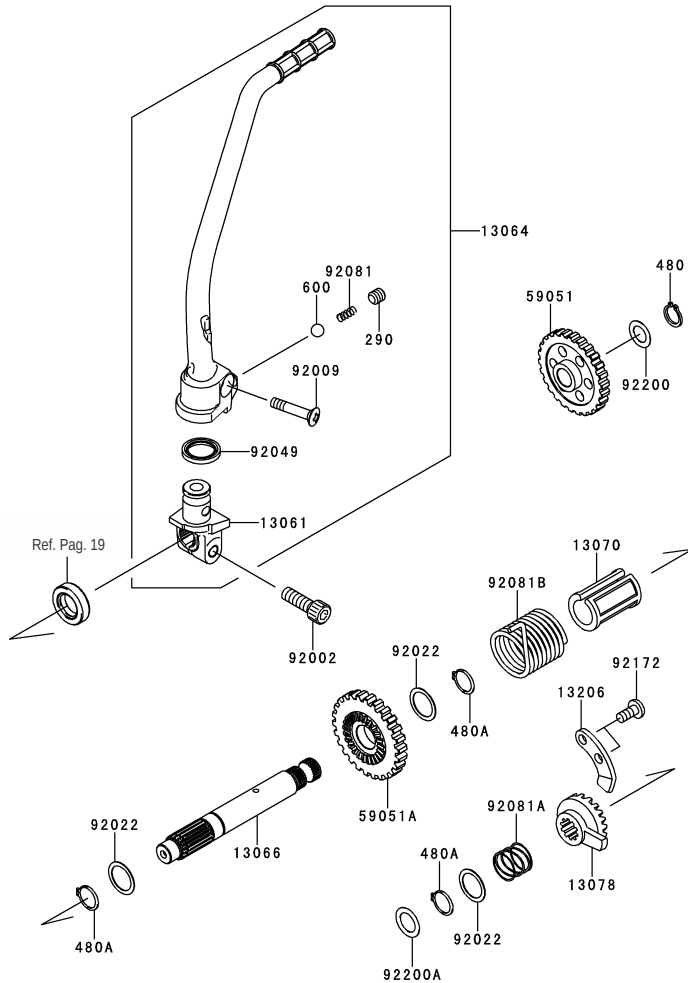


Fig. No.	Parte No.	Descripción	Cantidad KLX150						
			'11	'12	'13	'14	'15	'16	'17
			CBF	CCF	CDF	CEF	EFF	JGF	JHF
13061	13061-0349	Moñón Pedal Crank	1	1	1	1	1	-	-
	13061-0778		-	-	-	-	-	1	1
13064	13064-0060	Pedal Crank	1	1	1	1	1	-	-
	13064-0074		-	-	-	-	-	1	1
13066	13066-0014	Eje Crank	1	1	1	1	1	1	1
13070	13070-1035	Guía Resorte Crank	1	1	1	1	1	1	1
13078	13078-0026	Piñon Crank	1	1	1	1	1	-	-
	13078-0030		-	-	-	-	-	1	1
13206	13206-1070	Guía	1	1	1	1	1	1	1
59051	59051-0096	Piñon Crank 26T	1	1	1	1	1	1	1
59051A	59051-0097	Piñon Crank 26T	1	1	1	1	1	1	1
92002	92002-1442	Tornillo Moñón Crank	1	1	1	1	1	-	-
	130CA0825		-	-	-	-	-	1	1
92009	92009-1607	Tornillo 6x27	1	1	1	1	1	1	1
92022	92022-315	Arandela Plana	3	3	3	3	3	3	3
92049	92049-1387	Retenedor Moñón Crank	1	1	1	1	1	1	1
92081	92081-020	Resorte Crank	1	1	1	1	1	1	1
92081A	92081-122	Resorte Piñon Crank	1	1	1	1	1	1	1
92081B	92081-1276	Resorte Crank	1	1	1	1	1	1	1
92172	92172-1051	Tornillo 6x16	2	2	2	2	2	2	2
92200	92200-0298	Arandela	1	1	1	1	1	1	1
92200A	92200-0571	Arandela	1	1	1	1	1	1	1
290	290CA0808	Tornillo 8x8	1	1	1	1	1	1	1
480	480J1200	Pin Seguridad 12 mm.	1	1	1	1	1	1	1
480A	480J1600	Pin Seguridad 16 mm.	3	3	3	3	3	3	3
600	600A0800	Balín 1/4"	1	1	1	1	1	1	1

B-11 Clutch

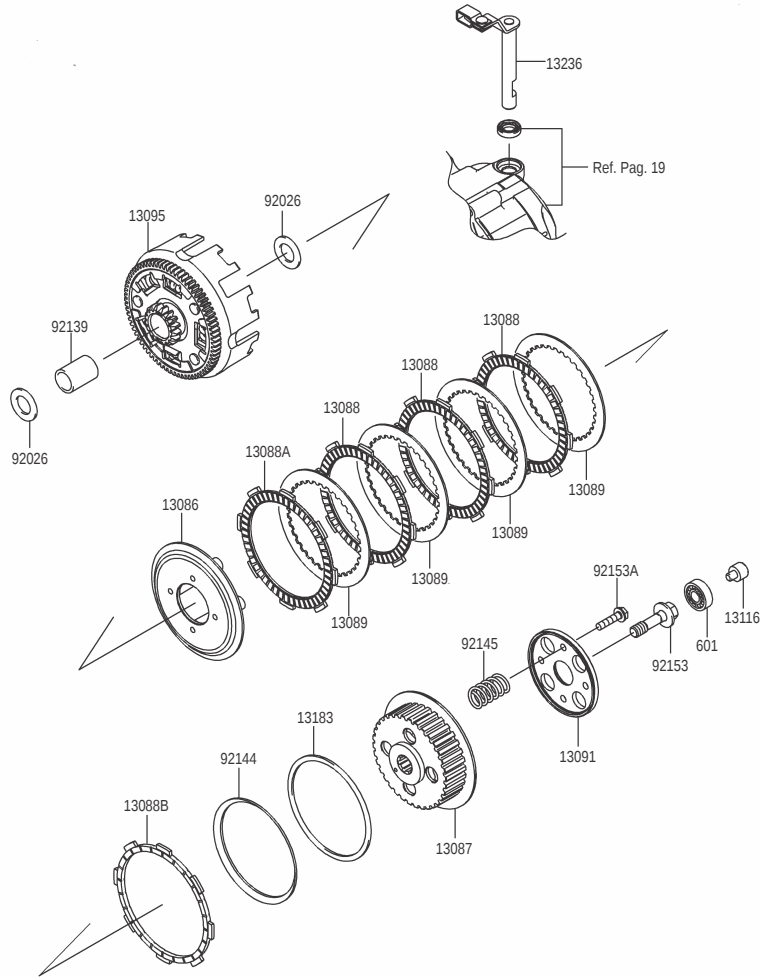


Fig. No.	Parte No.	Descripción	Cantidad KLX150						
			'11	'12	'13	'14	'15	'16	'17
			CBF	CCF	CDF	CEF	EFF	JGF	JHF
13086	13086-1070	Porta Resortes Clutch	1	1	1	1	1	1	1
13087	13087-1161	Corona Interna Clutch	1	1	1	1	1	1	1
13088	13088-0040	Discos Clutch	3	3	3	3	3	3	3
13088A	13088-0041	Discos Clutch	1	1	1	1	1	1	1
13088B	13088-1077	Separador Disco Clutch	1	1	1	1	1	1	1
13089	13089-1108	Disco Metálico Clutch	4	4	4	4	4	4	4
13091	13091-1920	Soporte Resortes Clutch	1	1	1	1	1	1	1
13095	13095-0093	Corona Clutch	1	1	1	1	-	-	-
	13095-0571		-	-	-	-	1	1	1
13116	13116-1136	Eje Rodamiento Bolas Clutch	1	1	1	1	-	-	-
	13116-0706		-	-	-	-	1	1	1
13183	13183-1274	Arandela Antibrinco	1	1	1	1	1	1	1
13236	13236-0174	Leva Clutch	1	1	1	1	1	1	1
92026	92026-1614	Arandela Clutch	2	2	2	2	2	2	2
92139	92139-0244	Buje	1	1	1	1	-	-	-
	92139-0798		-	-	-	-	1	1	1
92144	92144-1289	Arandela Antibrinco	1	1	1	1	1	1	1
92145	92145-0759	Resorte Clutch	4	-	-	-	-	-	-
	92145-0861		-	4	4	4	4	4	4
92153	92153-0794	Tornillo 10x36	1	1	1	1	-	-	-
	92154-1056		-	-	-	-	1	1	1
92153A	92153-1067	Tornillo 6x25	4	4	4	4	4	4	4
601	601A6000	Rodamiento Bolas	1	1	1	1	1	1	1

B-12 Transmisión (1/2)

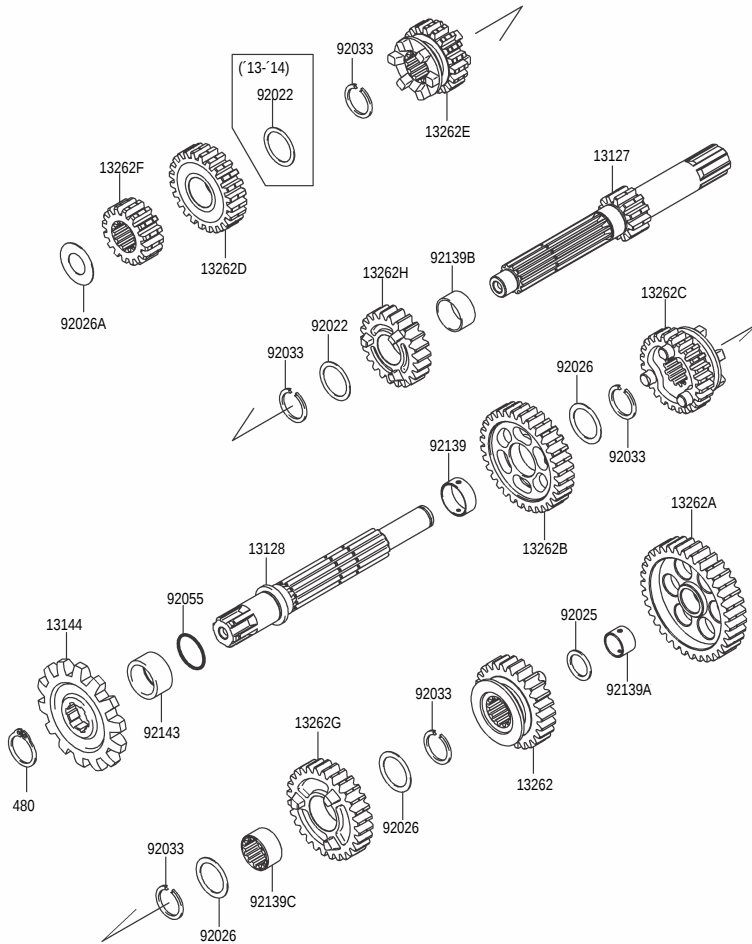


Fig. No.	Parte No.	Descripción	Cantidad KLX150						
			'11	'12	'13	'14	'15	'16	'17
			CBF	CCF	CDF	CEF	EFF	JGF	JHF
13127	13127-0054	Eje Clutch	1	1	1	1	-	-	-
	13127-0648		-	-	-	-	1	1	1
13128	13128-0051	Eje Salida	1	1	1	1	-	-	-
	13128-0679		-	-	-	-	1	1	1
13144	13144-0049	Piñon Salida (14 Dientes)	1	1	1	1	-	-	-
	13144-0562		-	-	-	-	1	1	1
13262	13262-0459	Piñon de 4a. (26 Dientes)	1	1	1	1	-	-	-
	13262-0969		-	-	-	-	1	1	1
13262A	13262-0500	Piñon Salida (35 Dientes)	1	1	1	1	-	-	-
	13262-0970		-	-	-	-	1	1	1
13262B	13262-0501	Piñon de 2a. (32 Dientes)	1	1	1	1	-	-	-
	13262-0971		-	-	-	-	1	1	1
13262C	13262-0502	Piñon de 5a. (24 Dientes)	1	1	1	1	-	-	-
	13262-0972		-	-	-	-	1	1	1
13262D	13262-0552	Piñon de 5a. (24 Dientes)	1	1	-	-	-	-	-
	13262-0964		-	-	1	1	-	-	-
	13262-0965		-	-	-	-	1	1	1
			-	-	-	-	1	1	1
13262E	13262-0662	Piñon de 3a. (19 Dientes)	1	1	1	1	-	-	-
	13262-0966		-	-	-	-	1	1	1
13262F	13262-0731	Piñon de 2a. (16 Dientes)	1	1	1	1	-	-	-
	13262-0967		-	-	-	-	1	1	1
13262G	13262-0738	Piñon de 3a. (28 Dientes)	1	1	1	1	-	-	-
	13262-0973		-	-	-	-	1	1	1
13262H	13262-5001	Piñon de 4a. (22 Dientes)	1	-	-	-	-	-	-
	13262-0769		-	1	1	1	-	-	-
	13262-0968		-	-	-	-	1	1	1
			-	-	-	-	1	1	1
92022	92022-1799	Arandela Caja	-	1	2	2	-	-	-
	92200-0865		-	-	-	-	1	1	1

B-12 Transmisión (2/2)

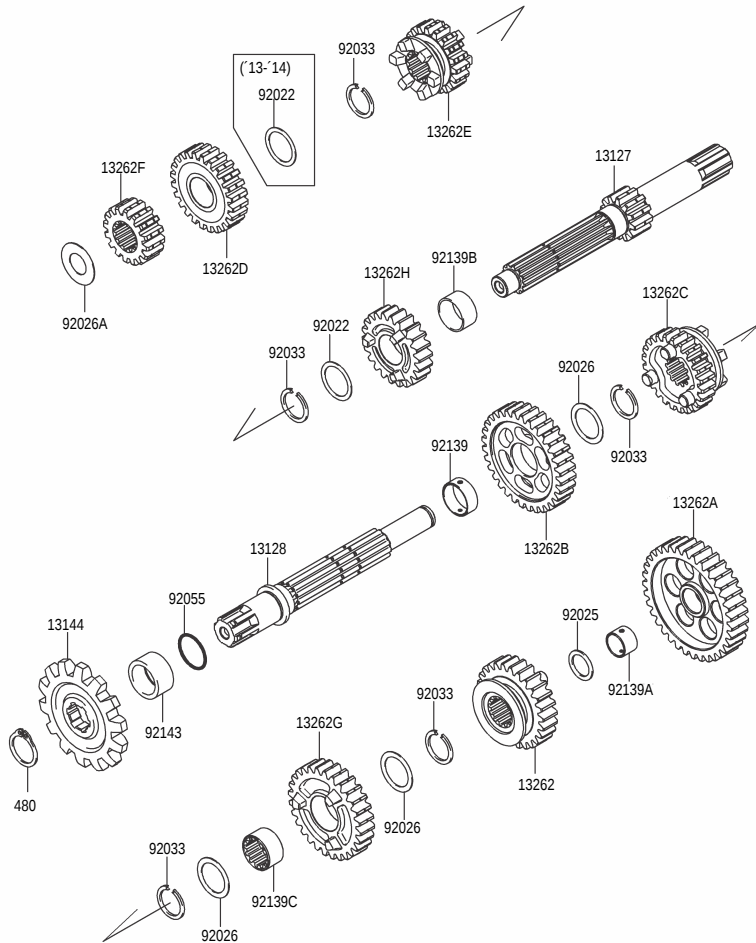


Fig. No.	Parte No.	Descripción	Cantidad KLX150						
			'11	'12	'13	'14	'15	'16	'17
			CBF	CCF	CDF	CEF	EFF	JGF	JHF
92025	92025-1280	Arandela Caja	1	1	1	1	-	-	-
	92180-0774		-	-	-	-	1	1	1
92026	92026-1037	Buje	3	3	3	3	-	-	-
	92026-0755		-	-	-	-	3	3	3
92026A	92026-1610	Arandela Caja	1	1	1	1	-	-	-
	92026-0754		-	-	-	-	1	1	1
92033	92033-1060	Pin Seguridad	5	5	5	5	-	-	-
	92033-0731		-	-	-	-	5	5	5
92055	92055-0151	Anillo Retenedor	1	1	1	1	1	1	1
92139	92139-0001	Buje Piñon Caja	1	1	1	1	-	-	-
	92139-0796		-	-	-	-	1	1	1
92139A	92139-0002	Buje Piñon Caja	1	1	1	1	-	-	-
	92139-0797		-	-	-	-	1	1	1
92139B	92139-0282	Buje Piñon Caja	-	1	1	1	-	-	-
	92139-0795		-	-	-	-	1	1	1
92139C	92139-0286	Buje Piñon Caja	1	1	1	1	1	1	-
92143	92143-1680	Buje Piñon Salida	1	1	1	1	-	-	-
	92152-0998		-	-	-	-	1	1	1
480	480J1700	Pin Seguridad 17 mm.	1	1	1	1	1	1	1

B-13 Selector de Cambios

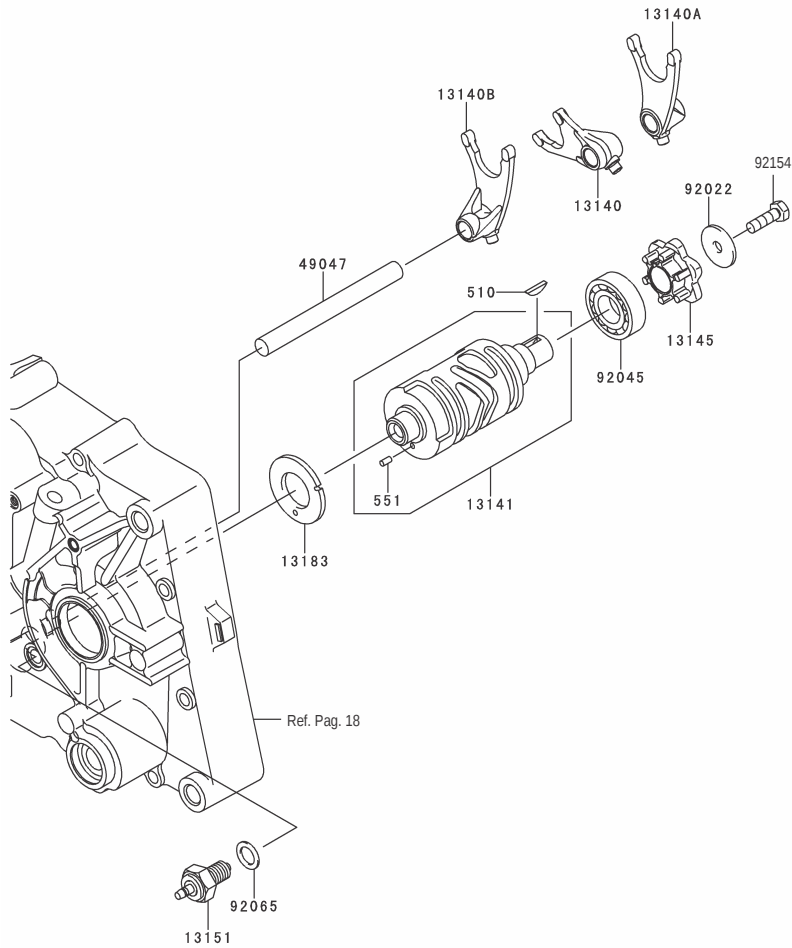


Fig. No.	Parte No.	Descripción	Cantidad KLX150						
			'11	'12	'13	'14	'15	'16	'17
			CBF	CCF	CDF	CEF	EFF	JGF	JHF
13140	13140-0051	Horquilla Cambios	1	1	1	1	-	-	-
	13140-0066		-	-	-	-	1	1	1
13140A	13140-0052	Horquilla Cambios Derecha	1	1	1	1	-	-	-
	13140-0067		-	-	-	-	1	1	1
13140B	13140-0053	Horquilla Cambios Izquierda	1	1	1	1	-	-	-
	13140-0068		-	-	-	-	1	1	1
13141	13141-0047	Selector De Cambios	1	1	1	1	-	-	-
	13141-0572		-	-	-	-	1	1	1
13145	13145-0045	Estrella Selector De Cambios	1	1	1	1	1	1	1
13151	13151-1099	Swiche Neutro	1	1	1	1	1	1	1
13183	13183-1066	Arandela Eje Selector Cambios	1	1	1	1	1	1	1
49047	49047-1094	Eje Cambios	1	1	1	1	1	1	1
92022	92022-1690	Arandela	1	1	1	1	-	-	-
	92200-0838		-	-	-	-	1	1	1
92045	92045-0126	Rodamiento Bolas Eje Selector	1	1	1	1	1	1	1
92065	92065-058	Empaque Tapón Drenaje	1	1	1	1	1	1	1
92154	112CA0620	Tornillo 6x20	1	1	1	1	-	-	-
	92154-1166		-	-	-	-	1	1	1
510	510A3200	Cuña Selector Cambios	1	1	1	1	1	1	1
551	551A0306	Pin Pasador 3x6	1	1	1	1	1	2	2

B-14 Eje de Cambios

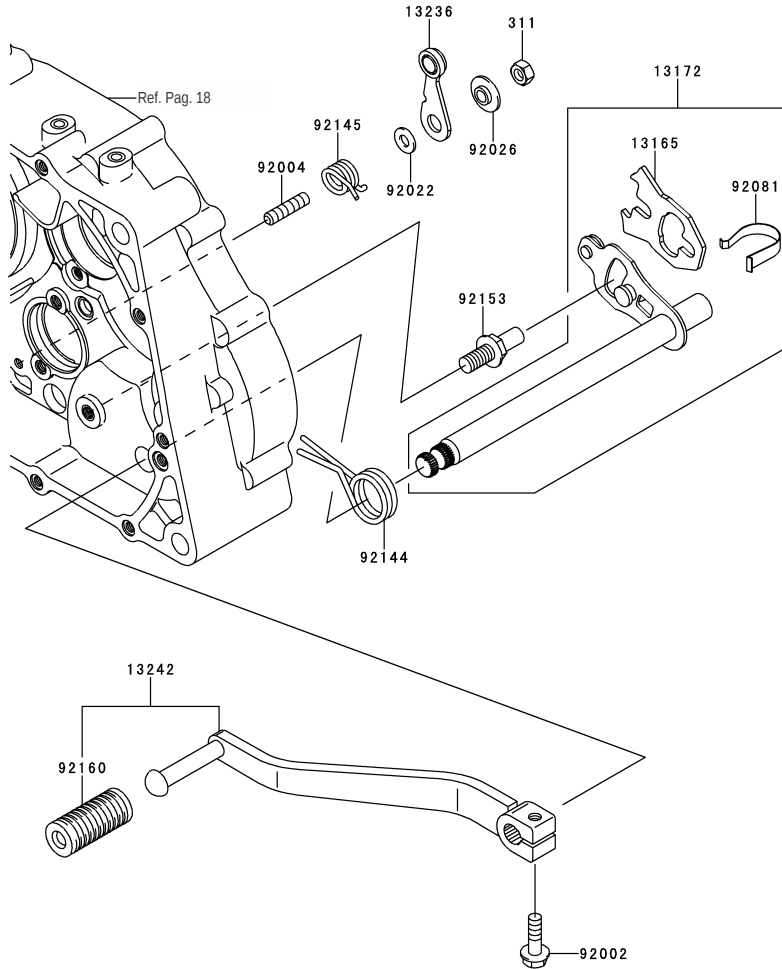


Fig. No.	Parte No.	Descripción	Cantidad KLX150						
			'11	'12	'13	'14	'15	'16	'17
			CBF	CCF	CDF	CEF	EFF	JGF	JHF
13165	13165-0003	Platina Eje Cambios	1	1	1	1	1	1	1
13172	13172-0005	Eje Cambios	1	1	1	1	-	-	-
	13172-0009		-	-	-	-	1	1	1
13236	13236-1192	Platina	1	1	1	1	-	-	-
	13236-0739		-	-	-	-	1	1	1
13242	13242-0055	Pedal Cambios	1	1	1	1	-	-	-
	13242-0094		-	-	-	-	1	-	-
	13242-0123		-	-	-	-	-	1	1
92002	92002-1237	Tornillo 6x20	1	1	1	1	1	1	1
92004	92004-0032	Esparrago 6x12	1	1	1	1	1	1	1
92022	92022-1827	Arandela	1	1	1	1	1	1	1
92026	92026-1217	Separador	1	1	1	1	-	-	-
	92026-0750		-	-	-	-	1	1	1
92081	92081-1829	Resorte Eje Cambios	1	1	1	1	1	1	1
92144	92144-1345	Resorte Eje Cambios	1	1	1	1	1	1	1
92145	92145-0349	Resorte	1	1	1	1	1	1	1
92153	92153-1144	Tornillo 8x15.5	1	1	1	1	1	1	1
92160	92160-1036	Caucho Pedal Cambios	1	1	1	1	1	1	1
311	311BA0600	Tuerca	1	1	1	1	1	1	1

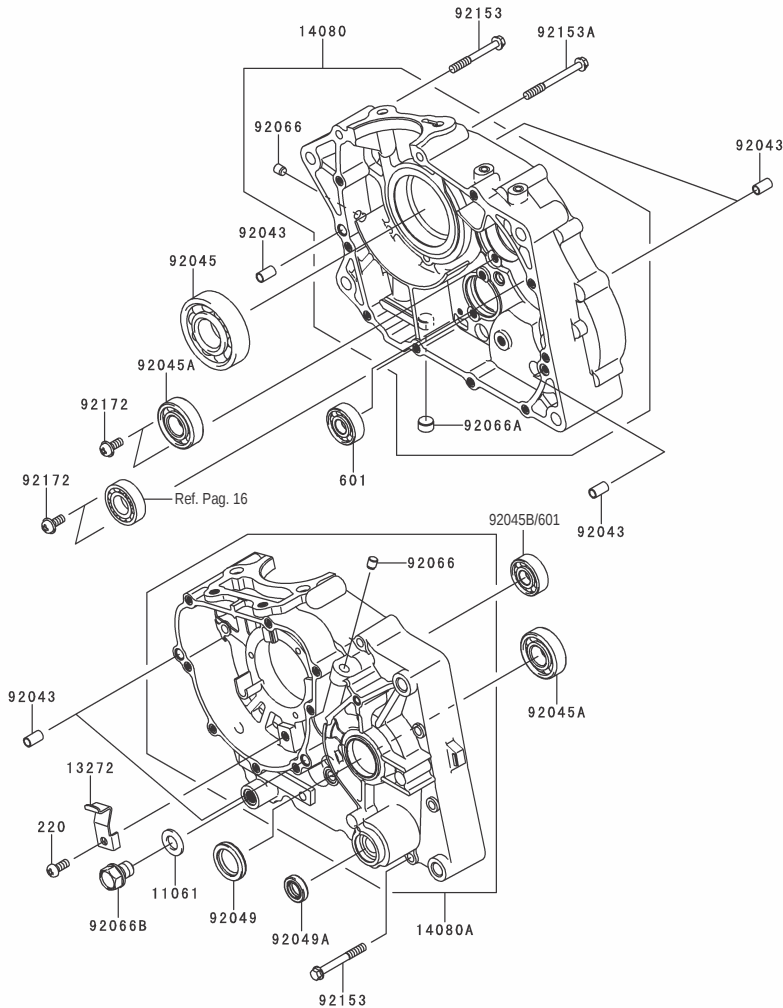


Fig. No.	Parte No.	Descripción	Cantidad KLX150							
			'11	'12	'13	'14	'15	'16	'17	
			CBF	CCF	CDF	CEF	EFF	JGF	JHF	
11061	11061-0265	Arandela	1	1	1	1	1	1	1	1
13272	13272-0760	Platina	1	1	1	1	-	-	-	-
	13272-1384		-	-	-	-	1	1	1	1
14080	14080-0251	Carcasa Derecha	1	1	1	1	1	1	1	1
14080A	14080-0295	Carcasa Izquierda	1	1	1	1	1	1	1	1
92043	92043-0099	Pin Guía Carcasa	6	6	6	6	6	6	6	6
92045	92045-0018	Rodamiento Bolas	1	1	1	1	1	1	1	1
92045A	92045-0151	Rodamiento Bolas	2	2	2	2	-	-	-	-
	92045-0745		-	-	-	-	2	2	2	2
92045B	92045-1308	Rodamiento Bolas 6201ZC3/5C	-	-	-	-	1	1	1	1
92049	92049-0011	Reten Eje Salida	1	1	1	1	1	1	1	1
92049A	92049-0149	Reten Eje Cambios 13x22x5.5	1	1	1	1	1	1	1	1
92066	92066-1012	Tapón Carcasa	2	2	2	2	2	2	2	2
92066A	92066-1110	Tapón	1	1	1	1	1	1	1	1
92066B	92066-1174	Tapón Drenaje Aceite	1	1	1	1	-	-	-	-
	92066-0768		-	-	-	-	1	1	1	1
92153	92153-1145	Tornillo 6x50	10	10	10	10	-	-	-	-
	92154-1168		-	-	-	-	10	10	10	10
92153A	92153-1146	Tornillo 6x60	1	1	1	1	-	-	-	-
	92154-1161		-	-	-	-	1	1	1	1
92172	92172-1062	Tornillo 6x14	4	4	4	4	-	-	-	-
	92172-0850		-	-	-	-	4	4	4	4
220	220AA0614	Tornillo 6x14	1	1	1	1	1	1	1	1
601	601A6201	Rodamiento Bolas	2	2	2	2	1	1	1	1

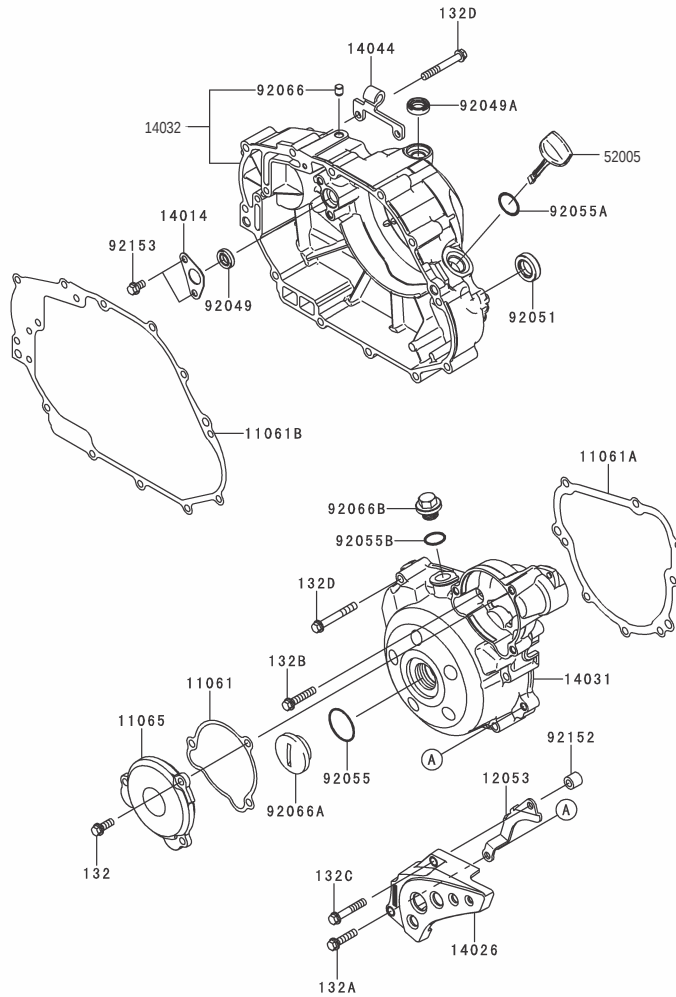


Fig. No.	Parte No.	Descripción	Cantidad KLX150						
			'11	'12	'13	'14	'15	'16	'17
			CBF	CCF	CDF	CEF	EFF	JGF	JHF
11061	11061-0300	Empaque	1	1	1	1	-	-	-
	11061-0865		-	-	-	-	1	1	1
11061A	11061-0400	Empaque Tapa Volante	1	1	1	1	1	1	1
11061B	11061-0401	Empaque Carcasa Clutch	1	1	1	1	1	1	1
11065	11065-0209	Tapa	1	1	1	1	-	-	-
	11065-0801		-	-	-	-	1	1	1
12053	12053-0133	Guía Cadena	1	1	1	1	1	1	1
14014	14014-1153	Platina	1	1	1	1	1	1	1
14026	14026-0084	Cubierta Cadena	1	1	1	1	-	-	-
	14026-0103		-	-	-	-	1	1	1
14031	14031-0116	Tapa Volante	1	1	1	1	1	1	1
14032	14032-0124	Carcasa Clutch	1	1	-	-	-	-	-
	14032-0573		-	-	1	1	1	1	1
14044	14044-0044	Sujetador Cable Clutch	1	1	1	1	1	1	-
	14044-0567		-	-	-	-	-	-	1
52005	52005-0079	Mirilla Nivel Aceite	1	1	1	1	-	-	-
	52005-0724		-	-	-	-	1	1	1
92049	92049-0104	Reten 10x18x5	1	1	1	1	1	1	1
92049A	92049-0150	Reten Carcasa Clutch 12x20x5.5	1	1	1	1	1	1	1
92051	92051-003	Reten Eje Crank	1	1	1	1	1	1	1
92055	92055-0154	Anillo Retenedor	1	1	1	1	-	-	-
	92055-0763		-	-	-	-	1	1	1
92055A	92055-0155	Anillo Retenedor	1	1	1	1	-	-	-
	92055-0764		-	-	-	-	1	1	1
92055B	92055-0194	Anillo Retenedor	1	1	1	1	1	1	1
92066	92066-1012	Tapón Carcasa	1	1	1	1	1	1	-
92066A	92066-1565	Tapón	1	1	1	1	1	1	1
92066B	92066-1571	Tapón	1	1	1	1	-	-	-
	92066-0724		-	-	-	-	1	1	1
92152	92152-0692	Buje	1	1	1	1	1	1	1
92153	92153-1140	Tornillo 6x10	2	2	2	2	2	2	2

C-4

Cubierta Volante / Cubierta Cadena (2/2)

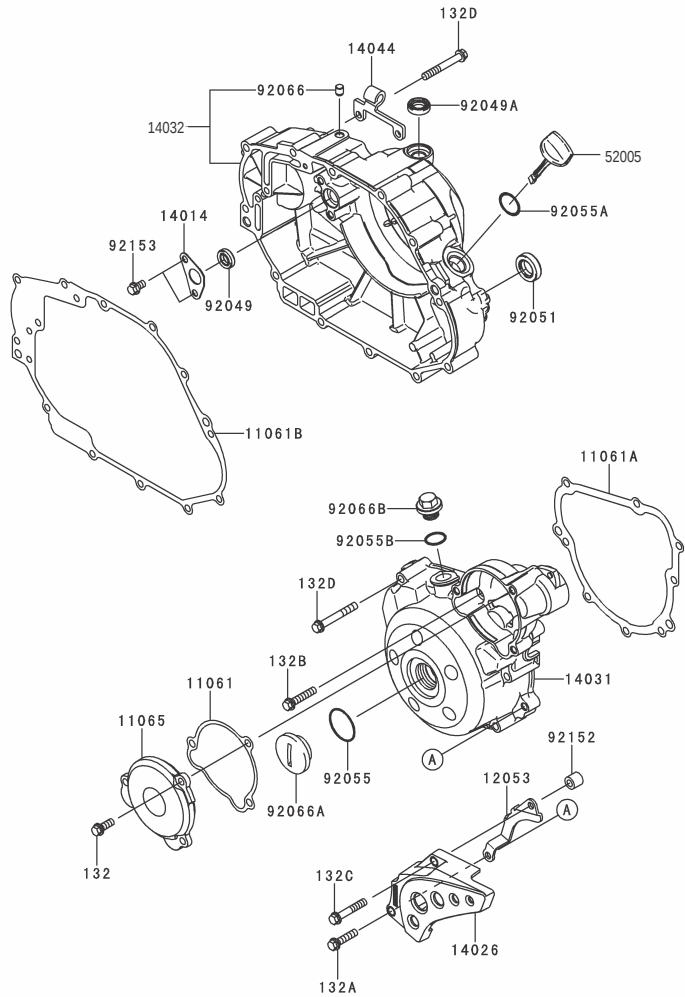


Fig. No.	Parte No.	Descripción	Cantidad KLX150						
			'11	'12	'13	'14	'15	'16	'17
			CBF	CCF	CDF	CEF	EFF	JGF	JHF
132	132BA0616	Tornillo 6x16	3	3	3	3	-	-	-
	92154-1157		-	-	-	-	3	3	3
132A	132BA0625	Tornillo 6x25	1	1	1	1	-	-	-
	92154-1156		-	-	-	-	1	1	1
132B	132BA0630	Tornillo 6x30	2	2	2	2	-	-	-
	92154-1159		-	-	-	-	2	2	2
132C	132BA0635	Tornillo 6x35	1	1	1	1	1	-	-
	92154-1134		-	-	-	-	-	1	1
132D	132BA0645	Tornillo 6x45	18	18	18	18	18	18	18

C-5 Carburador (1/2)

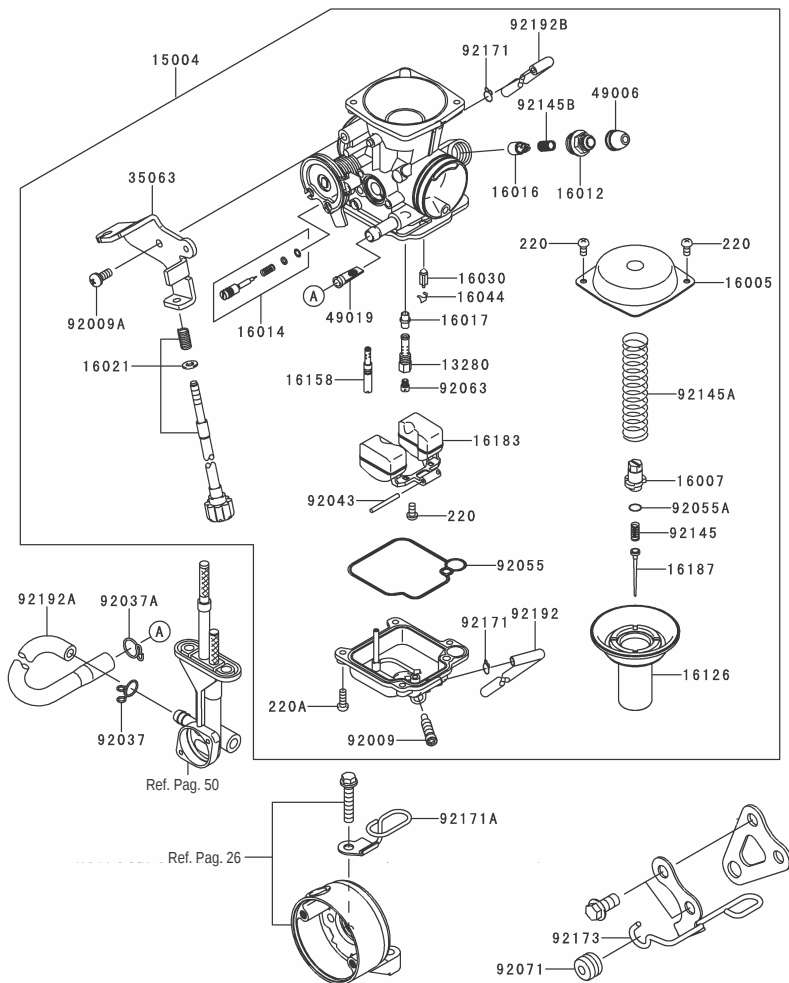


Fig. No.	Parte No.	Descripción	Cantidad KLX150						
			'11	'12	'13	'14	'15	'16	'17
			CBF	CCF	CCF	CEF	EFF	JGF	JHF
13280	13280-0235	Porta Boquerel	1	1	1	1	1	1	1
15004	15004-0059	Carburador	1	1	1	1	1	-	-
	15004-0911		-	-	-	-	-	1	1
16005	16005-0003	Tapa Carburador	1	1	1	1	1	1	1
16007	16007-0020	Pin	1	1	1	1	1	1	1
16012	16012-0003	Tapón Choke	1	1	1	1	1	1	1
16014	16014-0016	Tornillo Aire	1	1	1	1	1	1	1
16016	16016-0014	Válvula Choke	1	1	1	1	1	1	1
16017	16017-0009	Difusor	1	1	1	1	1	-	-
	16017-0017		-	-	-	-	-	1	1
16021	16021-0022	Tornillo Carburación	1	1	1	1	1	1	1
16030	16030-1007	Aguja Carburador	1	1	1	1	1	-	-
	16030-0005		-	-	-	-	-	1	1
16044	16044-007	Pin Aguja Flotador	1	1	1	1	1	1	1
16126	16126-0020	Diafragma	1	1	1	1	1	1	1
16158	16158-0006	Boquerel de Baja	1	1	1	1	1	-	-
	16158-0007		-	-	-	-	-	1	1
16183	16183-0003	Flotador Carburador	1	1	1	1	1	-	-
	16183-0004		-	-	-	-	-	1	1
16187	16187-0285	Aguja Cortina Carburador	1	1	1	1	1	-	-
	16187-0573		-	-	-	-	-	1	1
35063	35063-0684	Leva Choke	1	1	1	1	1	1	1
49006	49006-0039	Guardapolvo	1	1	1	1	1	1	1
92009	92009-1551	Tornillo Drenaje	1	1	1	1	1	1	1
92009A	92009-1865	Tornillo	1	1	1	1	1	1	1
92037	92037-147	Abrazadera	1	1	1	1	1	1	1
92037A	92037-1935	Abrazadera	1	1	1	1	1	1	1
92043	92043-1207	Pin	1	1	1	1	1	1	1
92055	92055-0084	Empaque Taza Carburador	1	1	1	1	1	1	1
92055A	92055-1223	Anillo Retenedor	1	1	1	1	1	1	1

C-5 Carburador (2/2)

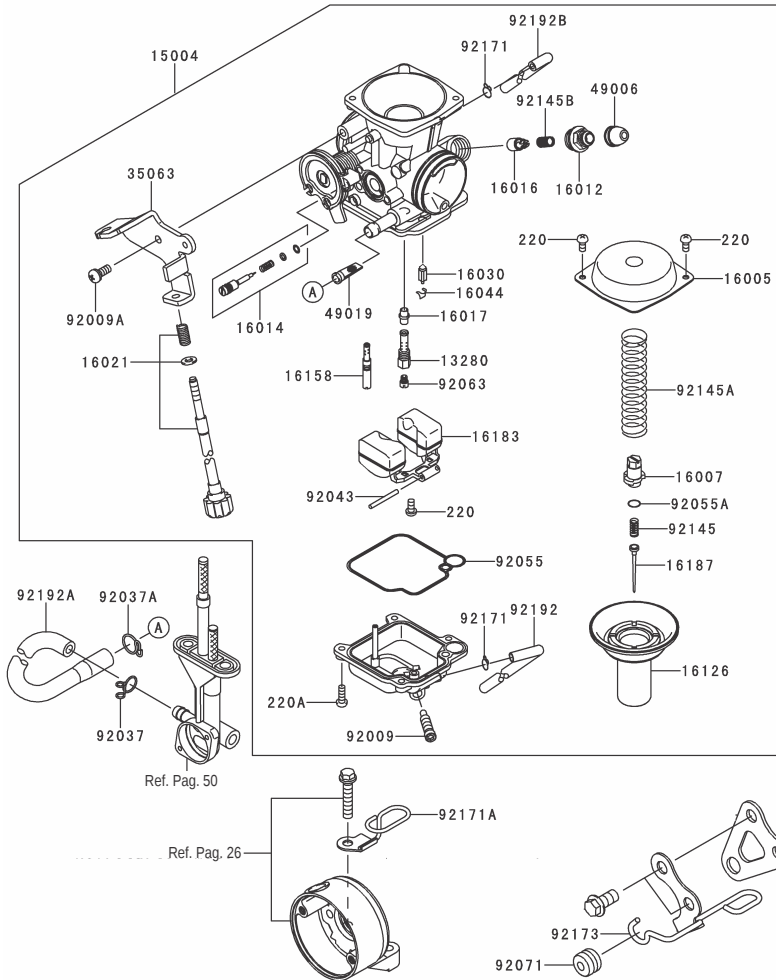


Fig. No.	Parte No.	Descripción	Cantidad KLX150							
			'11	'12	'13	'14	'15	'16	'17	
			CBF	CCF	CDF	CEF	EFF	JGF	JHF	
92063	92063-1326	Boquerel No. 85	1	-	-	-	-	-	-	-
	92063-0712	Boquerel No. 112	-	1	1	1	1	-	-	-
	92063-0020		-	-	-	-	-	1	1	
92071	92071-0038	Antivibrante	1	1	1	1	1	1	1	1
92145	92145-0309	Resorte Aguja Diafragma	1	1	1	1	1	1	1	1
92145A	92145-0310	Resorte Carburador	1	1	1	1	1	-	-	-
	92145-0936		-	-	-	-	-	1	1	
92145B	92145-0313	Resorte	1	1	1	1	1	1	1	1
92171	92171-0494	Abrazadera	2	2	2	2	2	2	2	2
92171A	92171-1124	Abrazadera	1	1	1	1	-	-	-	-
	92173-1067		-	-	-	-	1	-	-	-
	92173-1430		-	-	-	-	-	1	1	
92173	92173-0075	Abrazadera	1	1	1	1	-	-	-	-
	92173-1066		-	-	-	-	1	1	1	1
92192	92192-0233	Conducto	1	1	1	1	1	1	1	1
92192A	92192-0854	Conducto	1	1	1	1	-	-	-	-
	92192-1241		-	-	-	-	1	1	-	-
	92192-1726		-	-	-	-	-	-	-	1
			-	-	-	-	-	-	-	-
92192B	92192-0876	Conducto	1	1	1	1	1	1	1	1
220	220AA0408	Tornillo 4x8	3	3	3	3	3	3	3	3
220A	220AA0412	Tornillo 4x12	4	4	4	4	4	4	4	4

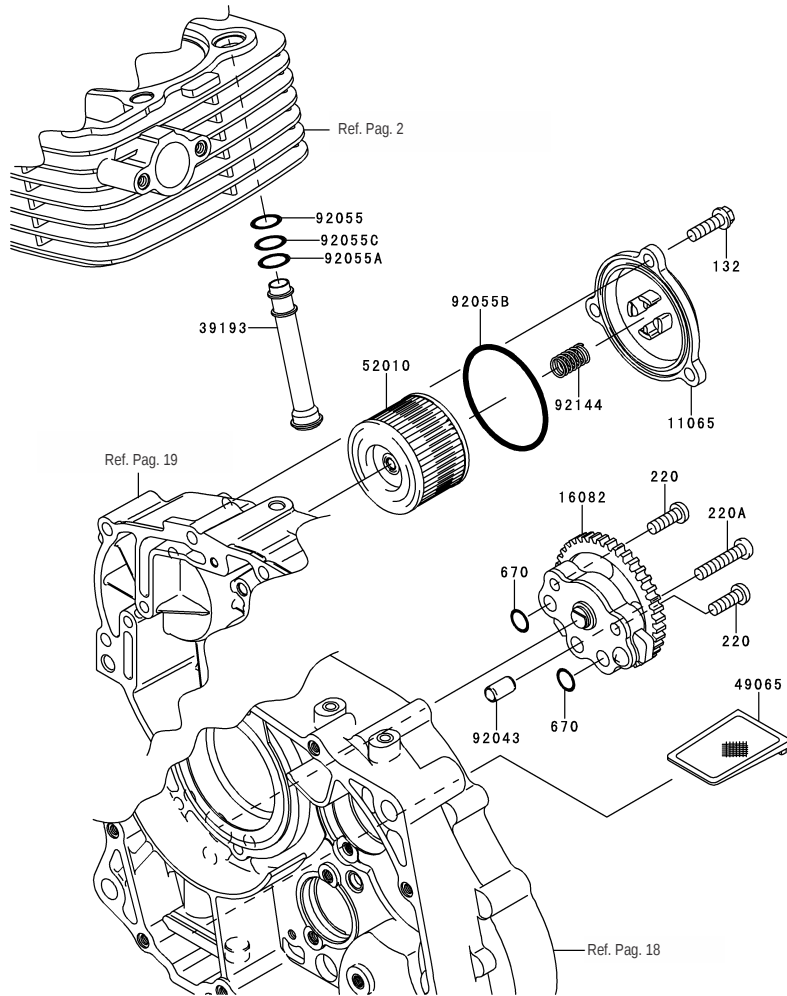


Fig. No.	Parte No.	Descripción	Cantidad KLX150						
			'11	'12	'13	'14	'15	'16	'17
			CBF	CCF	CDF	CEF	EFF	JGF	JHF
11065	11065-0255	Tapa Filtro Aceite	1	1	1	1	-	-	-
	11065-0818		-	-	-	-	1	1	1
16082	16082-0040	Bomba Aceite	1	1	1	1	1	1	1
	39193	Conducto Aceite	1	-	-	-	-	-	-
	39193-0578		-	1	1	1	1	1	1
49065	49065-0021	Filtro Aceite	1	1	1	1	-	-	-
	49065-0028		-	-	-	-	1	1	1
52010	52010-0552	Elemento Filtro Aceite	1	1	1	1	1	1	
92043	92043-0099	Pin Guía Carcasa	1	1	1	1	1	1	
92055	92055-0061	Anillo Retenedor 9.8x1.9	1	1	1	1	1	1	
92055A	92055-0152	Anillo Retenedor 12.8x1.9	1	1	1	1	-	-	-
	92055-0773		-	-	-	-	1	-	-
	92055-0190		-	-	-	-	-	1	1
92055B	92055-0190	Anillo Retenedor 59.6x2.4	1	1	1	1	1	-	-
	92055-0773	Anillo Retenedor 12.8x1.9	-	-	-	-	-	1	1
92055C	92055-1150	Anillo Retenedor	1	1	1	1	1	1	
92144	92144-1892	Resorte	1	1	1	1	1	1	
132	132BA0620	Tornillo 6x20	3	3	3	3	-	-	-
	92154-1219		-	-	-	-	3	3	3
	220	Tornillo 6x18	2	2	2	2	-	-	-
220	220AA0618		-	-	-	-	2	2	2
	92172-0831		-	-	-	-	-	2	2
220A	220AA0630	Tornillo 6x30	1	1	1	1	1	1	
670	670B1510	Anillo Retenedor 10 mm.	2	2	2	2	2	2	

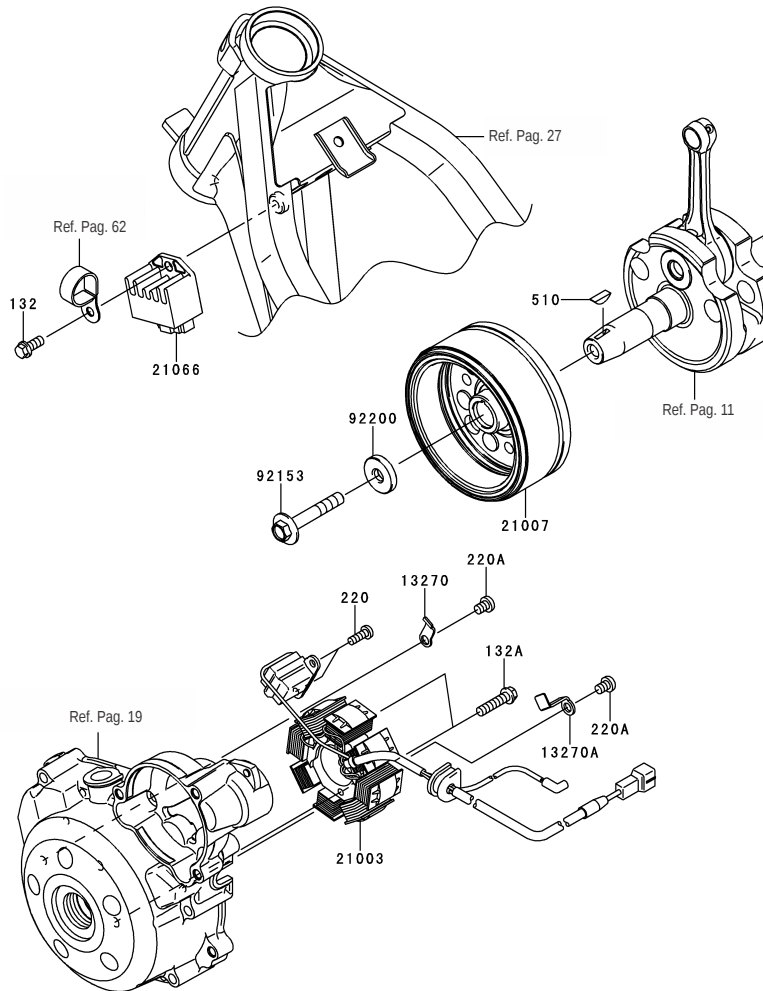


Fig. No.	Parte No.	Descripción	Cantidad KLX150						
			'11	'12	'13	'14	'15	'16	'17
			CBF	CCF	CDF	CEF	EFF	JGF	JHF
13270	13270-1754	Platina	1	1	1	1	1	1	1
13270A	13270-1961	Platina	1	1	1	1	1	1	1
21003	21003-0117	Plato de Bobinas	1	1	1	1	1	1	1
21007	21007-0121	Volante	1	1	1	1	1	-	-
	21007-0621		-	-	-	-	-	1	1
21066	21066-0045	Regulador	1	1	1	1	1	1	1
92153	92153-1135	Tornillo 8x50	1	1	1	1	1	1	1
92200	92200-1626	Arandela	1	1	1	1	1	1	1
132	132BA0614	Tornillo 6x14	1	1	1	1	1	1	1
132A	132BA0625	Tornillo 6x25	2	2	2	2	-	-	-
	92154-1156		-	-	-	-	2	2	2
220	220AA0514	Tornillo 5x14	2	2	2	2	2	2	2
220A	220AA0608	Tornillo 6x8	2	2	2	2	2	2	2
510	510A3200	Cuña Volante	1	1	1	1	1	1	1

C-8 Bobina de Alta

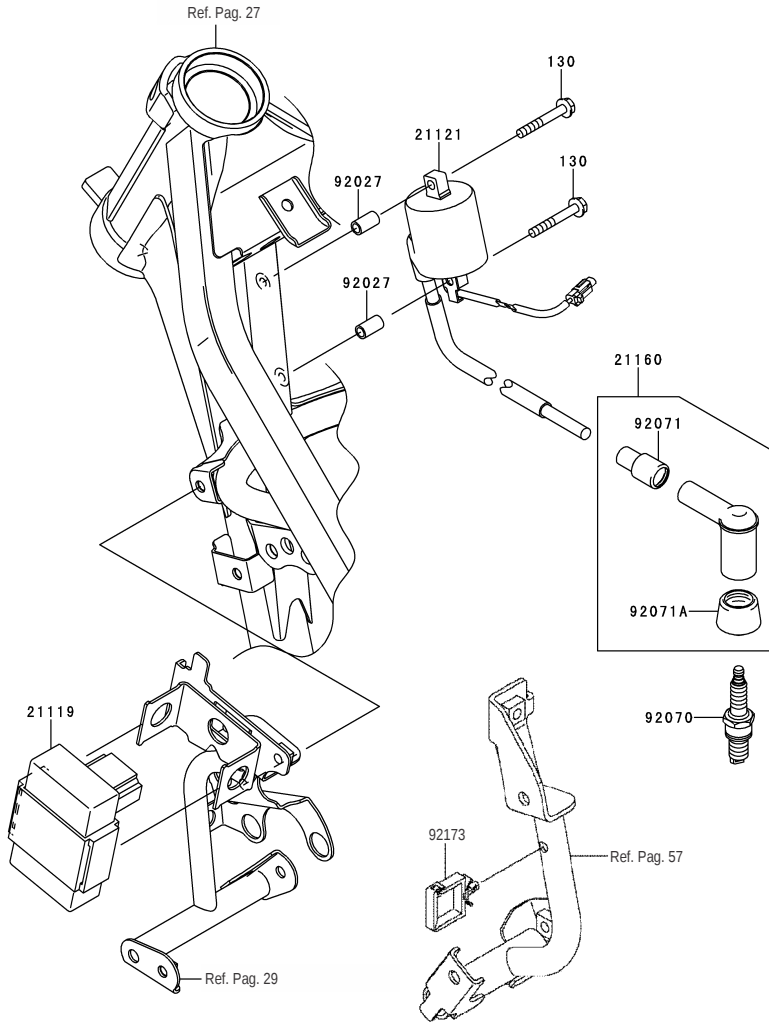


Fig. No.	Parte No.	Descripción	Cantidad KLX150						
			'11	'12	'13	'14	'15	'16	'17
			CBF	CCF	CDF	CEF	EFF	JGF	JHF
21119	21119-0098 21119-0593	C. D. I.	1	1	1	1	1	-	-
21121	21121-0036	Bobina de Alta	1	1	1	1	1	1	1
21160	21160-0001	Capuchón Bujía	1	1	1	1	1	1	1
92027	92027-1789	Buje	2	2	2	2	2	2	2
92070	92070-1209	Bujía CR7HSA	1	1	1	1	1	1	1
92071	92071-0001	Guardapolvo Capuchón Bujía	1	1	1	1	1	1	1
92071A	92071-0002	Guardapolvo Capuchón Bujía	1	1	1	1	1	1	1
92173	92173-1513	Abrazadera	-	-	-	-	-	1	1
130	130BA0535	Tornillo 5x35	2	2	2	2	2	2	2

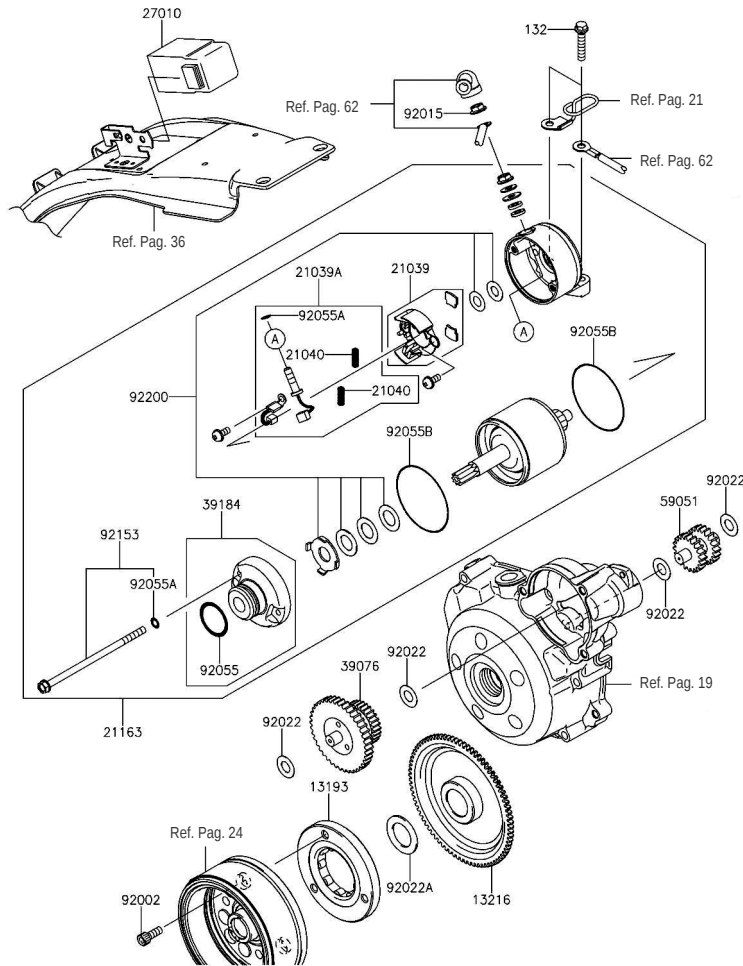


Fig. No.	Parte No.	Descripción	Cantidad KLX150						
			'11	'12	'13	'14	'15	'16	'17
			CBF	CCF	CDF	CEF	EFF	JGF	JHF
13193	13193-0005	Clutch Centrifugo	1	1	1	1	1	-	-
	13193-0009		-	-	-	-	-	1	1
	13216	13216-0040	1	1	1	1	-	-	-
	13216-0877		-	-	-	-	1	-	-
13216	13216-0888		-	-	-	-	-	1	1
	21039	21039-0007	1	1	1	1	1	1	1
	21039A	21039-0008	1	1	1	1	1	1	1
21040	21040-0004	2	2	2	2	2	2	2	
21163	21163-0058	1	1	1	1	1	1	1	1
27010	27010-0110	Relay de Arranque	1	1	-	-	-	-	-
	27010-0085		-	-	1	1	1	1	1
39076	39076-0020	Piñon Limitador	1	1	1	1	1	-	-
	39076-0030		-	-	-	-	-	1	1
39184	39184-0015	Soporte Motor de Arranque	1	1	1	1	1	1	1
59051	59051-1304	Piñon	1	1	1	1	1	1	1
92002	92002-1778	Tornillo 6x16	3	3	3	3	3	3	3
92015	92015-1367	Tuerca 6 mm.	1	1	1	1	1	1	1
92022	92022-1649	Arandela	4	4	4	4	4	4	4
92022A	92022-212	Arandela	1	1	1	1	1	1	1
92055	92055-1276	Anillo Retenedor	1	1	1	1	1	1	1
92055A	92055-1370	Anillo Retenedor 4.5x2.0	3	3	3	3	3	3	3
92055B	92055-1550	Anillo Retenedor	2	2	2	2	2	2	2
92153	92153-1914	Tornillo	2	2	2	2	2	2	2
92200	92200-0407	Kit Arandelas	1	1	1	1	1	1	1
132	132BD0630	Tornillo 6x30	2	2	2	2	2	-	-
	92154-1159		-	-	-	-	-	2	2

D-3 Chasis

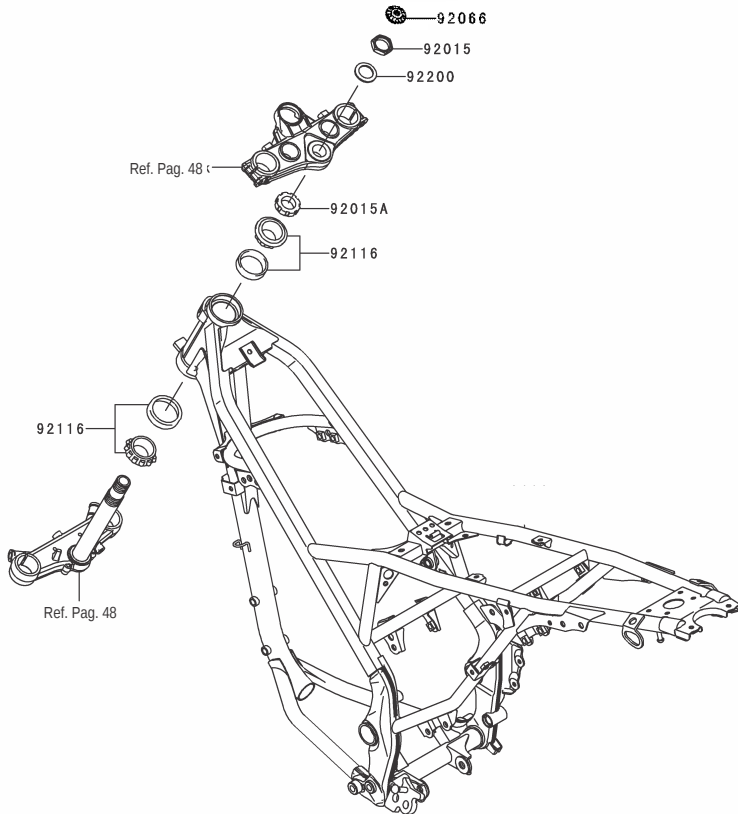


Fig. No.	Parte No.	Descripción	Cantidad KLX150						
			'11	'12	'13	'14	'15	'16	'17
			CBF	CCF	CDF	CEF	EFF	JGF	JHF
92015	92015-1653	Tuerca Espiga 22 mm.	1	1	1	1	1	1	1
92015A	92015-1684	Tuerca Espiga 25 mm.	1	1	1	1	1	1	1
92066	92066-0162	Tapón	-	1	1	1	1	1	1
92116	92116-1065	Cuna Dirección	2	2	2	2	2	2	2
92200	92200-0517	Arandela	1	1	1	1	-	-	-
	92200-0891		-	-	-	-	1	1	1

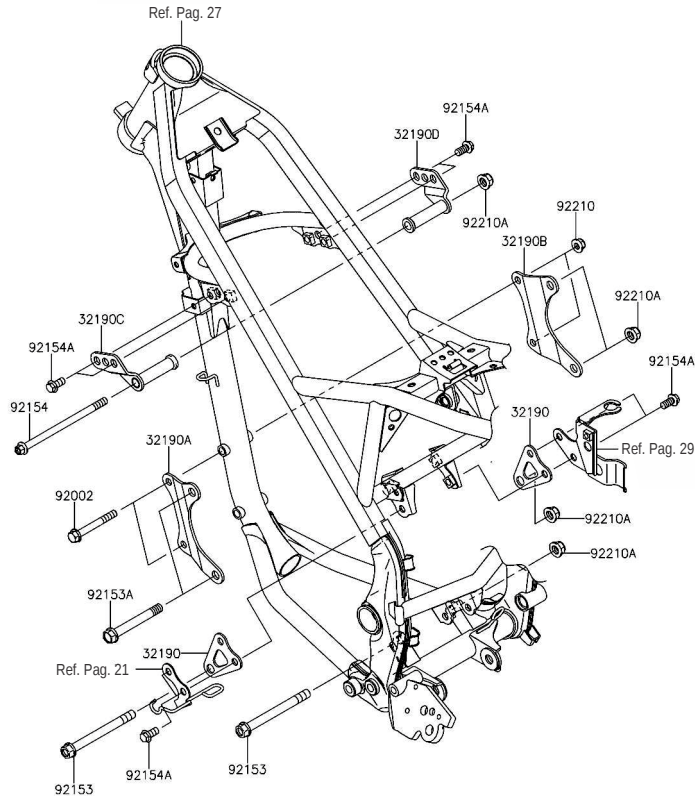


Fig. No.	Parte No.	Descripción	Cantidad KLX150						
			'11	'12	'13	'14	'15	'16	'17
			CBF	CCF	CDF	CEF	EFF	JGF	JHF
32190	32190-0310	Soporte Motor Trasero	2	2	2	2	2	2	2
32190A	32190-0429	Soporte Motor Delantero Izquierdo	1	1	1	1	1	1	1
32190B	32190-0430	Soporte Motor Delantero Derecho	1	1	1	1	1	1	1
32190C	32190-0437	Soporte Motor Izquierdo	1	1	1	1	1	1	1
32190D	32190-0439	Soporte Motor Derecho	1	1	1	1	1	1	1
92002	92002-1349	Tornillo 8x70	2	2	2	2	2	2	2
92153	92153-0614	Tornillo 10x105	2	2	2	2	2	2	2
92153A	92153-1126	Tornillo 10x80	2	2	2	2	2	2	2
92154	92154-0088	Tornillo 10x170	1	1	1	1	1	1	1
92154A	92154-0462	Tornillo 8x16	8	8	8	8	8	8	8
92210	92210-0140	Tuerca 8 mm.	2	2	2	2	2	2	2
92210A	92210-1080	Tuerca 10 mm.	5	5	5	5	5	5	5

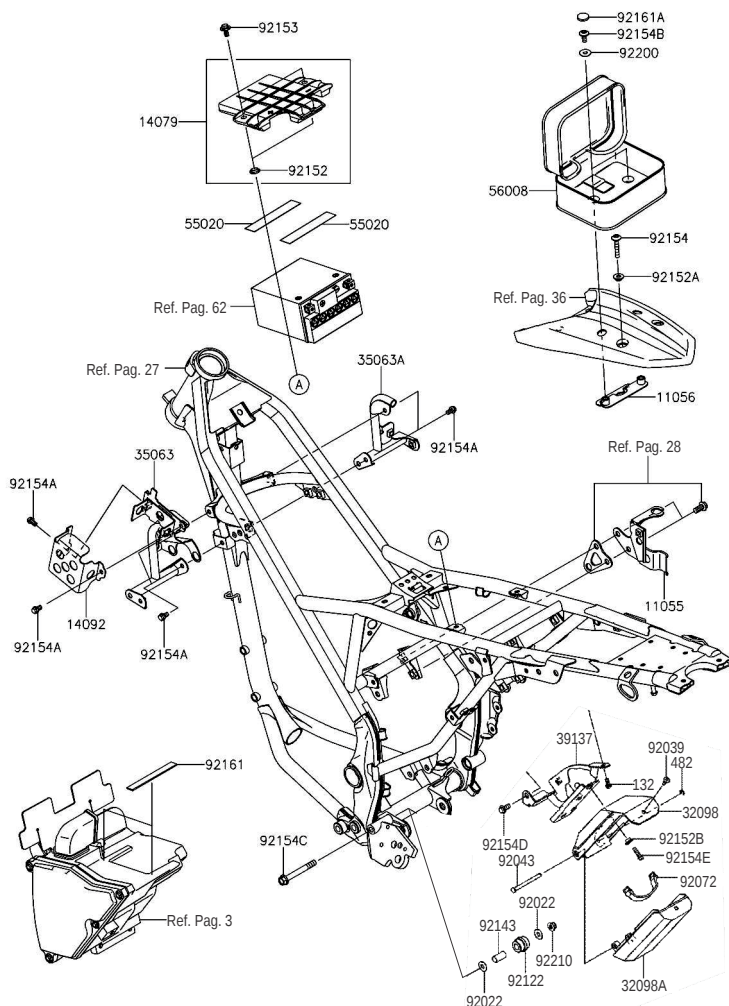


Fig. No.	Parte No.	Descripción	Cantidad KLX150						
			'11	'12	'13	'14	'15	'16	'17
			CBF	CCF	CDF	CEF	EFF	JGF	JHF
11055	11055-1677	Platina	1	1	1	1	1	-	-
	11056-7776		-	-	-	-	-	1	1
	11056	Platina Soporte Guardabarro	-	-	-	-	1	-	-
	14079	Soporte Batería	1	1	1	1	1	1	1
14092	14092-0035	Cubierta C. D. I.	1	1	1	1	1	1	
32098	32098-0022	Base Caja Herramientas	-	-	-	-	-	1	1
	32098A	Tapa Caja Herramientas	-	-	-	-	-	1	1
	39137	39137-0619	-	-	-	-	-	1	-
	39137-0668	Soporte Caja Herramientas	-	-	-	-	-	-	1
55020	55020-0429	Espuma Protectora	2	2	2	2	-	-	-
	55020-0594		-	-	-	-	2	2	2
56008	56008-0022-MA	Caja Herramientas	1	1	1	1	1	-	-
	92022	92022-1561	Arandela	2	2	2	2	2	2
	92039	92039-0709	Remache	-	-	-	-	-	1
	92043	92043-0834	Pin Pasador	-	-	-	-	-	1
	92072	92072-0738	Correa	-	-	-	-	-	1
	92122	92122-0023	Buje Guía Cadena	1	1	1	1	-	-
92143	92122-0045		-	-	-	-	1	-	
	92122-0041		-	-	-	-	-	1	
	92143-1432	Buje 9.5x12.7x25	1	1	1	1	-	-	
92152	92152-1881	Buje 9.5x12.5x25	-	-	-	-	1	1	
	92152-0909	Buje 8.8x11.2x4	2	2	2	2	2	2	
92152A	92152-0295		2	2	2	2	-	-	
	92152-1830	Buje 6.5x16x5.6	-	-	-	-	2	-	
	92152-0597		-	-	-	-	-	2	
92152B	92152-1978	Buje 6.8x10x6.6	-	-	-	-	-	2	
92153	92153-0936	Tornillo 6x14	2	2	2	2	2	-	
	92154-1231		-	-	-	-	-	2	
92154	132BA0620	Tornillo 6x20	4	4	4	4	-	-	
	92154-1219		-	-	-	-	4	4	
92154A	132BA0610	Tornillo 6x10	6	6	6	6	-	-	
	92154-0459		-	-	-	-	6	6	
92154B	92154-0203	Tornillo 6x35	2	2	2	2	2	-	

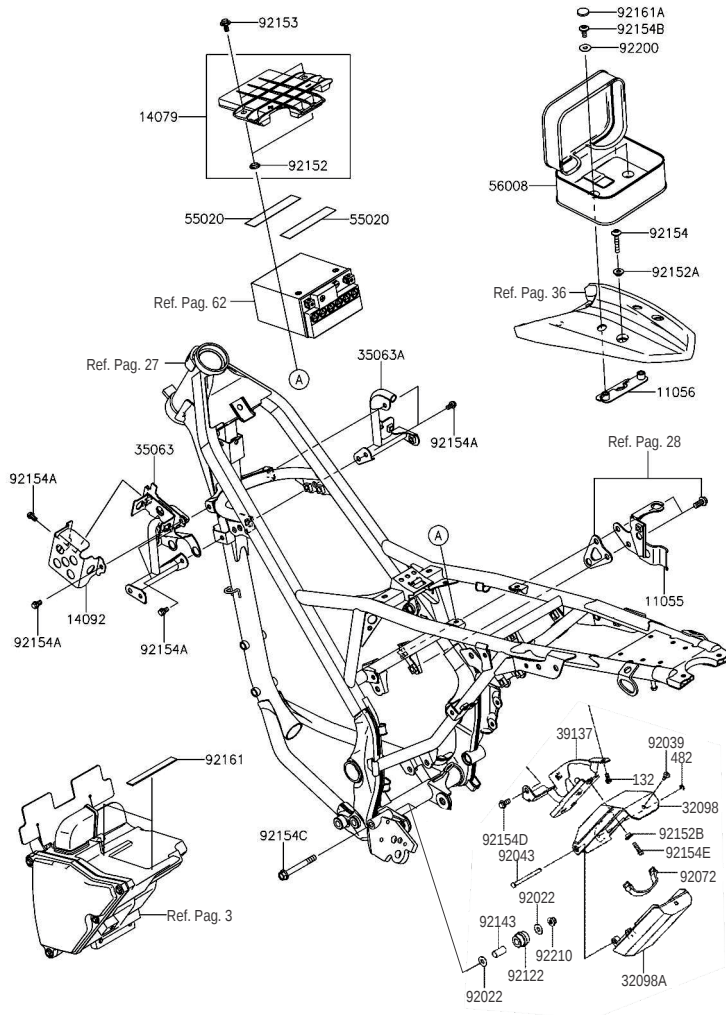


Fig. No.	Parte No.	Descripción	Cantidad KLX150						
			'11	'12	'13	'14	'15	'16	'17
			CBF	CCF	CDF	CEF	EFF	JGF	JHF
92154C	92150-1036	Tornillo 8x65	1	1	1	1	-	-	-
	92154-1355	Tornillo 8x80	-	-	-	-	1	1	1
92154D	92154-0462	Tornillo 8x16	-	-	-	-	-	1	1
92154E	92154-1157	Tornillo 6x16	-	-	-	-	-	2	2
92161	92161-0838	Antivibrante	2	2	2	2	2	2	2
92161A	92161-0853	Antivibrante	2	2	2	2	2	-	-
92200	92200-0430	Arandela	2	2	2	2	-	-	-
	92200-0544		-	-	-	-	2	-	-
92210	92210-0140	Tuerca 8 mm.	1	1	1	1	1	1	1
132	132BA0612	Tornillo 6x12	-	-	-	-	-	1	1
482	482EA5000	Pin Tipo "E"	-	-	-	-	-	1	1

D-6 Brazo Oscilante

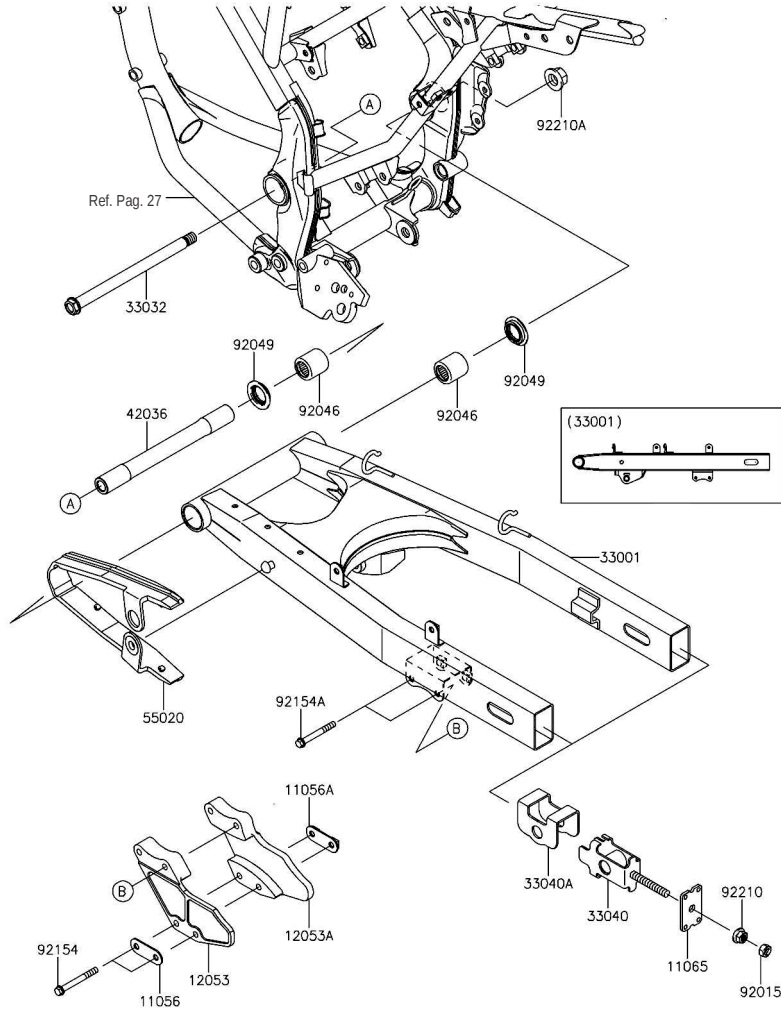


Fig. No.	Parte No.	Descripción	Cantidad KLX150						
			'11	'12	'13	'14	'15	'16	'17
			CBF	CCF	CDF	CEF	EFF	JGF	JHF
11056	11056-2395	Platina	-	-	-	-	1	1	1
11056A	11056-2396	Platina Con Tuerca	-	-	-	-	1	1	1
11065	11065-0300	Platina Tensor Cadena	2	2	2	2	-	-	-
	11065-0805		-	-	-	-	2	2	2
12053	12053-0142	Guía Cadena Izquierda	1	1	1	1	-	-	-
	12053-0200		-	-	-	-	1	1	1
12053A	12053-0144	Guía Cadena Derecha	1	1	1	1	-	-	-
	12053-0201		-	-	-	-	1	1	1
33001	33001-0222-458	Brazo Oscilante	1	1	1	1	-	-	-
	33001-0616-458		-	-	-	-	1	1	1
33032	33032-0030	Eje Brazo Oscilante	1	1	1	1	1	1	-
	33032-0053		-	-	-	-	-	-	1
33040	33040-0019	Tensor Cadena	2	2	2	2	2	2	2
33040A	33040-1162	Soporte Tensor Cadena	2	2	2	2	2	2	2
42036	42036-0070	Buje	1	1	1	1	1	1	1
55020	55020-0858	Protector Cadena	1	1	1	1	1	1	1
92015	92015-1364	Tuerca 8 mm.	2	2	2	2	2	2	2
92046	92046-1110	Rodamiento Agujas	2	2	2	2	2	2	2
92049	92049-1109	Retenedor	2	2	2	2	2	2	2
92154	132BA0650	Tornillo 6x50	2	2	2	2	-	-	-
	92154-1190	Tornillo 6x55	-	-	-	-	2	2	2
92154A	132BA0650	Tornillo 6x50	2	2	2	2	-	-	-
	92154-1193		-	-	-	-	2	2	2
92210	92015-1406	Tuerca 8 mm.	2	2	2	2	-	-	-
	92210-0773		-	-	-	-	2	2	2
92210A	92015-1407	Tuerca 14 mm.	1	1	1	1	-	-	-
	92210-0855		-	-	-	-	1	1	1

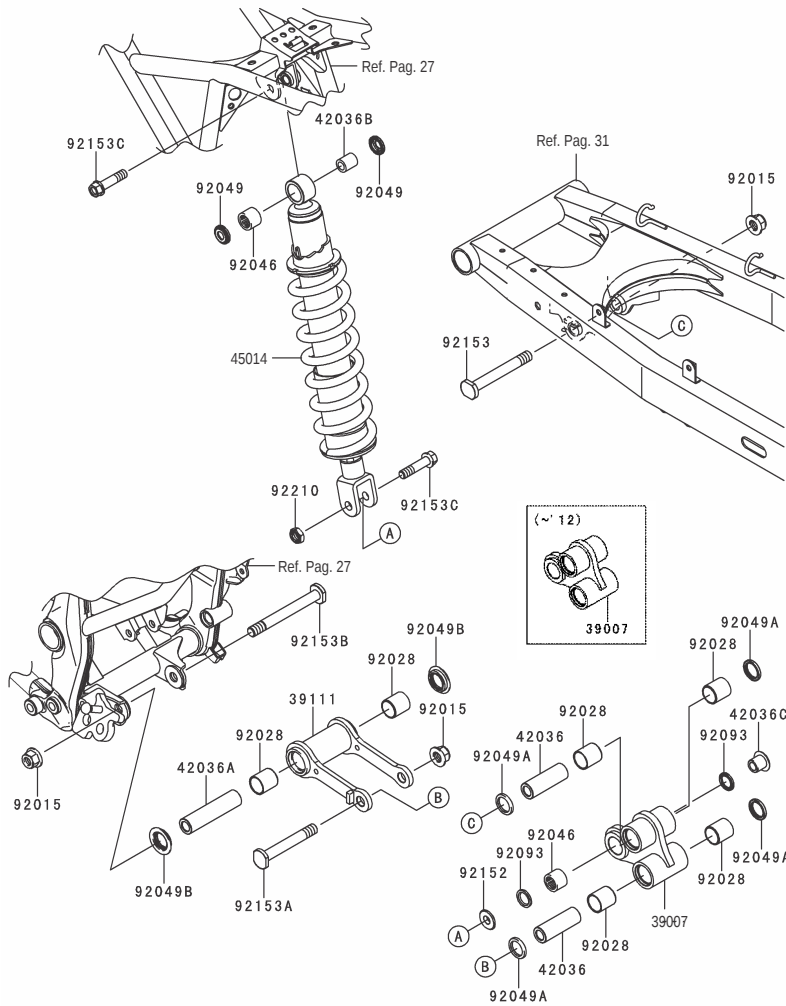


Fig. No.	Parte No.	Descripción	Cantidad KLX150							
			'11	'12	'13	'14	'15	'16	'17	
			CBF	CCF	CDF	CEF	EFF	JGF	JHF	
39007	39007-0153-458	Soporte Amortiguador	1	1	-	-	-	-	-	-
	39007-0360	Soporte Amortiguador	-	-	1	1	-	-	-	-
	39007-0371		-	-	-	-	1	-	-	-
39111	39111-0067-458	Soporte Amortiguador	1	1	1	1	-	-	-	-
	39111-0323-458		-	-	-	-	1	-	-	-
42036	42036-0046	Buje 12.1x20x58	2	2	2	2	2	-	-	-
42036A	42036-0068	Buje 12.1x20x82.6	1	1	1	1	1	-	-	-
42036B	42036-1248	Buje	1	1	1	1	1	-	-	-
42036C	42036-1351	Buje	1	1	1	1	1	-	-	-
45014	45014-0333-458	Amortiguador Trasero	1	1	1	1	-	-	-	-
	45014-0433-458		-	-	-	-	1	-	-	-
92015	92015-1433	Tuerca 12 mm.	3	3	3	3	3	-	-	-
92028	92028-1598	Buje	6	6	6	6	6	-	-	-
92046	92046-1192	Rodamiento Agujas	2	2	2	2	2	-	-	-
92049	92049-0069	Retenedor	2	2	2	2	2	-	-	-
92049A	92049-0135	Retenedor 20-26-3	4	4	4	4	4	-	-	-
92049B	92049-1109	Retenedor	2	2	2	2	2	-	-	-
92093	92093-0155	Retenedor 16-22-2.5	2	2	2	2	2	-	-	-
92152	92152-1139	Arandela	1	1	1	1	1	-	-	-
92153	92153-1827	Tornillo 12x95	1	1	1	1	-	-	-	-
	92154-1185		-	-	-	-	1	-	-	-
92153A	92153-1828	Tornillo 12x85	1	1	1	1	1	-	-	
92153B	92153-1829	Tornillo 12x108	1	1	1	1	1	-	-	
92153C	92153-1957	Tornillo 10x42	2	2	2	2	2	-	-	
92210	92210-1184	Tuerca 10 mm.	1	1	1	1	1	-	-	

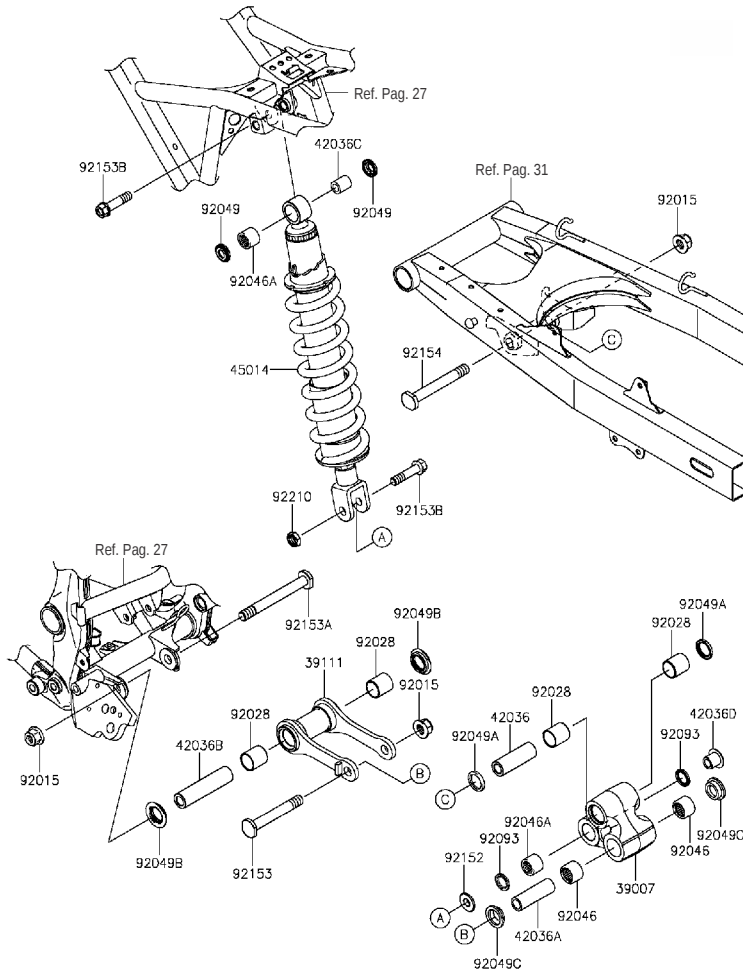


Fig. No.	Parte No.	Descripción	Cantidad KLX150						
			'11	'12	'13	'14	'15	'16	'17
			CBF	CCF	CDF	CEF	EFF	JGF	JHF
39007	39007-0391	Soporte Amortiguador	-	-	-	-	-	1	1
39111	39111-0323-458	Soporte Amortiguador	-	-	-	-	-	1	1
42036	42036-0046	Buje 12.1x20x58	-	-	-	-	-	1	1
42036A	42036-0058	Buje 12.1x18x58	-	-	-	-	-	1	1
42036B	42036-0068	Buje 12.1x20x82.658	-	-	-	-	-	1	1
42036C	42036-1248	Buje 10x16x19	-	-	-	-	-	1	1
42036D	42036-1351	Buje	-	-	-	-	-	1	1
45014	45014-0532-710	Amortiguador Trasero	-	-	-	-	-	1	1
92015	92015-1433	Tuerca 12 mm.	-	-	-	-	-	3	3
92028	92028-1598	Buje	-	-	-	-	-	4	4
92046	92046-1144	Rodamiento Aguja 18BM2416	-	-	-	-	-	2	2
92046A	92046-1192	Rodamiento Aguja 16BM2212	-	-	-	-	-	2	2
92049	92049-0069	Retenedor	-	-	-	-	-	2	2
92049A	92049-0135	Retenedor 20-26-3	-	-	-	-	-	2	2
92049B	92049-1109	Retenedor	-	-	-	-	-	2	2
92049C	92049-1328	Retenedor	-	-	-	-	-	2	2
92093	92093-0155	Retenedor 16-22-2.5	-	-	-	-	-	2	2
92152	92152-1139	Arandela	-	-	-	-	-	1	1
92153	92153-1828	Tornillo 12x85	-	-	-	-	-	1	1
92153A	92153-1829	Tornillo 12x108	-	-	-	-	-	1	1
92153B	92153-1957	Tornillo 10x42	-	-	-	-	-	2	2
92154	92154-1185	Tornillo 12x95	-	-	-	-	-	1	1
92210	92210-1184	Tuerca 10 mm.	-	-	-	-	-	1	1

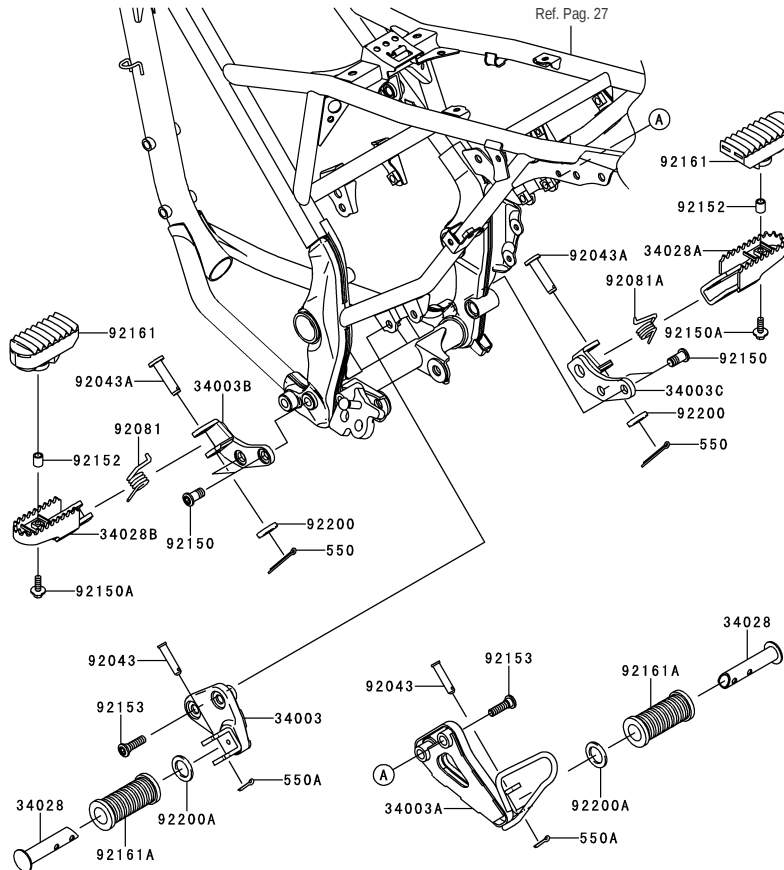


Fig. No.	Parte No.	Descripción	Cantidad KLX150						
			'11	'12	'13	'14	'15	'16	'17
			CBF	CCF	CDF	CEF	EFF	JGF	JHF
34003	34003-0087-458	SopORTE Reposapie Trasero Izquierdo	1	1	1	1	1	-	-
	34003-0160-458		-	-	-	-	-	1	1
34003A	34003-0089-458	SopORTE Reposapie Trasero Derecho	1	1	1	1	-	-	-
	34003-0140-458		-	-	-	-	1	-	-
	34003-0152-458		-	-	-	-	-	1	1
34003B	34003-0094-458	SopORTE Reposapie Delantero Izquierdo	1	1	1	1	-	-	-
	34003-0128-458		-	-	-	-	1	1	1
34003C	34003-0095-458	SopORTE Reposapie Delantero Derecho	1	1	1	1	-	-	-
	34003-0131-458		-	-	-	-	1	1	1
34028	34028-0007	Tubo Caucho Reposapie Trasero	2	2	2	2	2	2	2
34028A	34028-0112-458	Reposapie Delantero Derecho	1	1	1	1	1	1	1
34028B	34028-0115-458	Reposapie Delantero Izquierdo	1	1	1	1	1	1	1
92043	92043-080	Pin 8x31	2	2	2	2	2	2	2
92043A	92043-1217	Pin 10x35	2	2	2	2	-	-	-
	92043-0744		-	-	-	-	2	2	2
92081	92081-1606	Resorte Reposapie Izquierdo	1	1	1	1	1	1	1
92081A	92081-1607	Resorte Reposapie Derecho	1	1	1	1	1	1	1
92150	92150-1255	Tornillos 10x20	4	4	4	4	-	-	-
	92154-1180		-	-	-	-	4	4	4
92150A	92150-1339	Tornillo 6x20	2	2	2	2	2	2	2
92152	92152-0933	Buje	2	2	2	2	2	2	2
92153	92153-1624	Tornillo 8x30	4	4	4	4	4	4	4
92161	92161-0848	Caucho Reposapie Delantero	2	2	2	2	2	2	2
92161A	92161-0866	Caucho Reposapie Trasero	2	2	2	2	2	2	2
92200	92200-0543	Arandela	2	2	2	2	-	-	-
	92200-0870		-	-	-	-	2	2	2
92200A	92200-0593	Arandela	2	2	2	2	-	-	-
	92200-0869		-	-	-	-	2	2	2
550	550AA2018	Pin	2	2	2	2	2	2	2
550A	550AA2518	Pin	2	2	2	2	-	-	-
	92043-0771		-	-	-	-	2	2	2

D-9 Guardabarro Delantero

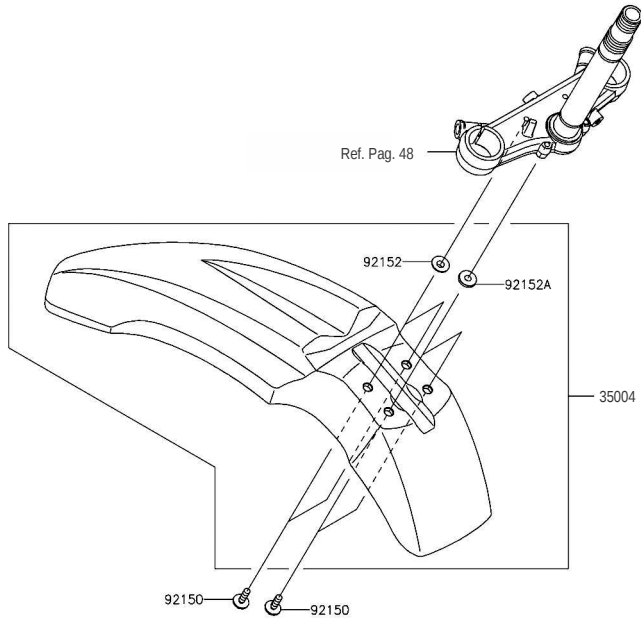


Fig. No.	Parte No.	Descripción	Cantidad KLX150							
			'11	'12	'13	'14	'15	'16	'17	
			CBF	CCF	CDF	CEF	EFF	JGF	JHF	
35004	35004-0150-6L	Guardabarro Delantero Rojo	1	1	-	-	-	-	-	-
	35004-0150-6C	Guardabarro Delantero Negro	-	-	1	1	-	-	-	-
	35004-0336-266	Guardabarro Delantero Blanco	-	-	-	-	1	-	-	-
	35004-0150-290	Guardabarro Delantero Verde	1	1	1	1	-	-	-	-
	35004-0336-290	Guardabarro Delantero Verde	-	-	-	-	1	-	-	-
	35004-0348-290	Guardabarro Delantero Verde	-	-	-	-	-	1	1	-
	35004-0348-6C	Guardabarro Delantero Negro	-	-	-	-	-	1	1	-
92150	92150-1339	Tornillo Hexagonal 6x20	4	4	4	4	4	4	4	4
92152	92152-0427	Buje	4	4	4	4	2	-	-	-
	92152-1999	Buje 6.6x9x6	-	-	-	-	-	4	4	-
92152A	92152-1825	Buje	-	-	-	-	2	-	-	-

D-10 Guardabarro Trasero

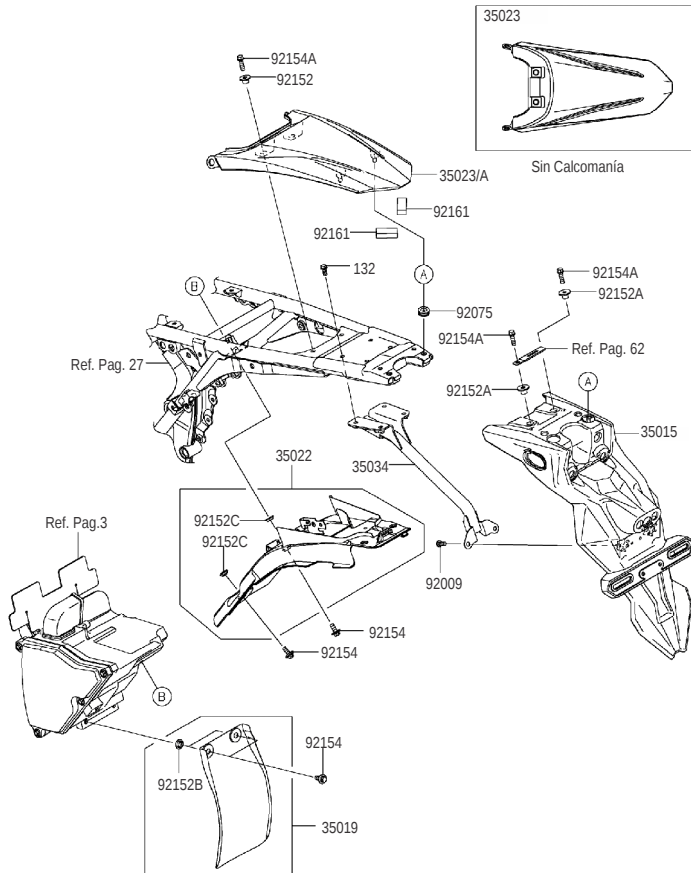


Fig. No.	Parte No.	Descripción	Cantidad KLX150						
			'11	'12	'13	'14	'15	'16	'17
			CBF	CCF	CDF	CEF	EFF	JGF	JHF
35015	35015-0028	Guardabarro Trasero	1	1	1	1	-	-	-
	35015-0031		-	-	-	-	1	-	-
	35019-0613		-	-	-	-	-	1	1
35019	35019-0058	Cola Guardabarro Trasero	1	1	1	1	1	-	-
	35019-0572		-	-	-	-	1	-	-
	35019-0599		-	-	-	-	-	1	1
			-	-	-	-	-	-	-
35022	35022-0075	Guardabarro Trasero	1	-	-	-	-	-	-
	35022-0084		-	1	-	-	-	-	-
	35022-0098		-	-	1	1	1	-	-
	35022-0102		-	-	-	-	-	1	1
35023	35023-0194-6L	Guardabarro Trasero Rojo	1	1	-	-	-	-	-
	35023-0194-6C	Guardabarro Trasero Negro	-	-	1	1	-	-	-
	35023-0402-6C	Guardabarro Trasero Negro	-	-	-	-	-	1	1
	35023-0383-266	Guardabarro Trasero Blanco	-	-	-	-	1	-	-
	35023-0194-290	Guardabarro Trasero Verde	1	1	1	1	-	-	-
	35023-0383-290	Guardabarro Trasero Verde	-	-	-	-	1	-	-
35034	35034-0583	Soporte Guardabarro	1	1	1	1	1	-	-
	35034-0595		-	-	-	-	-	1	1
92009	92009-3845	Tornillo 6x14	-	-	-	-	-	2	2
92075	92075-1629	Antivibrante	-	-	-	-	-	2	2
92152	92152-0295	Buje	2	2	2	2	2	-	-
	92152-0597		-	-	-	-	-	2	2
92152A	92152-1688	Buje 6.5x10x10.4	-	-	-	-	-	2	2
92152B	92152-1731	Buje 8.8x16x4	2	2	2	2	2	2	2
92152C	92152-0909	Buje 8.8x11.2x4	-	-	-	-	2	-	-
	92152-2185	Buje 8.8x16x4	-	-	-	-	-	2	2
92154	92153-0863	Tornillo 6x16	4	4	4	4	-	-	-
	92154-1183		-	-	-	-	-	4	4
92154A	132BA0622	Tornillo 6x22	-	-	-	-	4	-	-
	92154-1219	Tornillo 6x20	-	-	-	-	-	4	4
92161	92160-1736	Antivibrante	2	2	2	2	-	-	-
	92161-1559		-	-	-	-	2	2	2
132	132BA0612	Tornillo 6x12	-	-	-	-	2	2	2

D-11 Gato Lateral

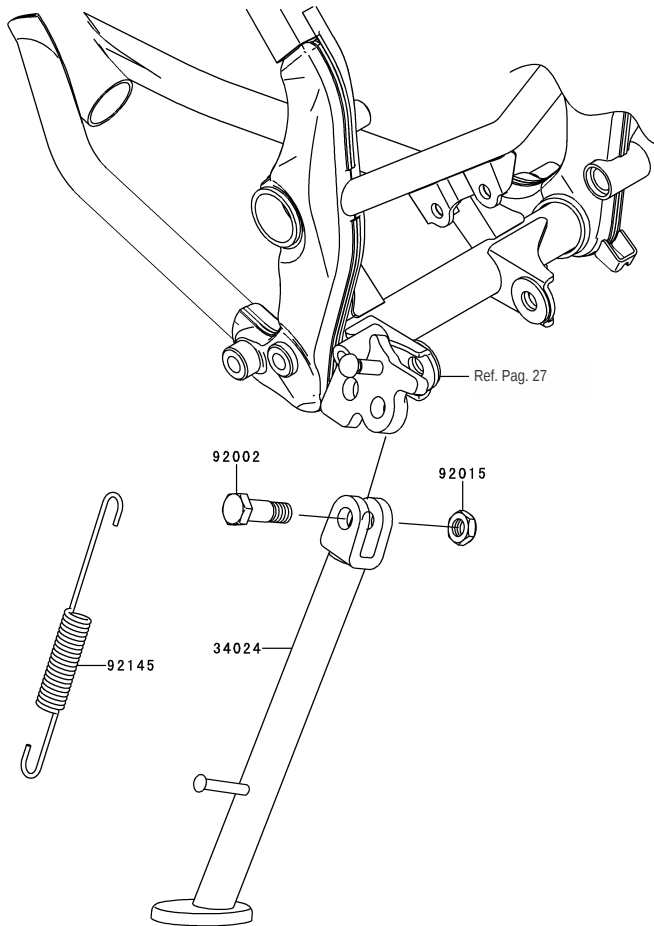


Fig. No.	Parte No.	Descripción	Cantidad KLX150						
			'11	'12	'13	'14	'15	'16	'17
			CBF	CCF	CDF	CEF	EFF	JGF	JHF
34024	34024-0088-458	Gato Lateral	1	1	1	1	-	-	-
	34024-0121-458		-	-	-	-	1	1	1
92002	92002-1813	Tornillo Gato Lateral	1	1	1	1	1	1	1
92015	92015-1962	Tuerca 10 mm.	1	1	1	1	1	1	1
92145	92145-0585	Resorte Gato Lateral	1	1	1	1	-	-	-
	92145-1588		-	-	-	-	1	1	1

D-12 Llantas / Neumáticos

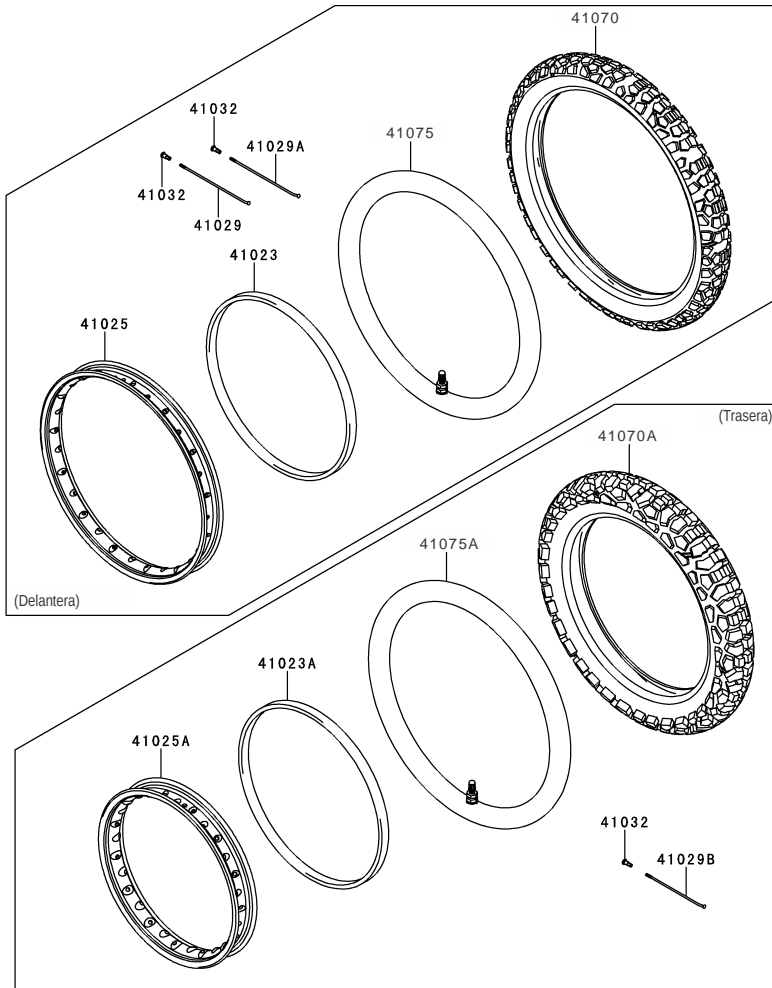


Fig. No.	Parte No.	Descripción	Cantidad KLX150						
			'11	'12	'13	'14	'15	'16	'17
			CBF	CCF	CDF	CEF	EFF	JGF	JHF
41023	41023-2221/18	Protector Neumático IRC 22-21	1	1	1	1	1	1	1
41023A	41023-2218/18	Protector Neumático IRC 22-18	1	1	1	1	1	1	1
41025	41025-0136	Rin Delantero 1.40x19	1	1	1	1	-	-	-
	41025-0345-WA	Rin Delantero 1.60x21	-	-	-	-	1	-	-
	41025-0365-WA		-	-	-	-	-	1	1
41025A	41025-0137	Rin Trasero 1.85x16	1	1	1	1	-	-	-
	41025-0346-WA	Rin Trasero 1.85x18	-	-	-	-	1	-	-
	41025-0366-WA		-	-	-	-	-	1	1
41029	41029-0051	Radio Del. Interno Izquierdo	14	14	14	14	-	-	-
41029A	41029-0052	Radio Del. Interno Derecho	14	14	14	14	-	-	-
	41029-0078	Radio Delantero 228mmx159D	-	-	-	-	36	36	36
41029B	41029-0053	Radio Trasero	28	28	28	28	-	-	-
	41029-0079	Radio Trasero 195mmx162D	-	-	-	-	36	36	36
41032	41032-0006	Tuerca Radios	56	56	56	56	72	72	72
41070	70/100-19-GP21F-TT	Llanta Delantera IRC 70/100-19 GP21F	1	1	1	1	-	-	-
	275-21-GP21F-TT	Llanta Delantera IRC 2.75-21 GP21F	-	-	-	-	1	1	1
41070A	90/100-16-GP22R-TT	Llanta Trasera IRC 90/100-16 GP22R	1	1	1	1	-	-	-
	410-18-GP22R-TT	Llanta Trasera IRC 4.10-18 GP22R	-	-	-	-	1	1	1
41075	41075-7019/18	Neumático Delantero IRC 2.50x19	1	1	1	1	-	-	-
	41075-2721/18	Neumático Delantero IRC 2.75x21	-	-	-	-	1	1	1
41075A	41075-9016/18	Neumático Trasero IRC 2.75/300-16	1	1	1	1	-	-	-
	41075-3218/18	Neumático Trasero IRC 4.10-18	-	-	-	-	1	1	1

D-13 Campana Delantera

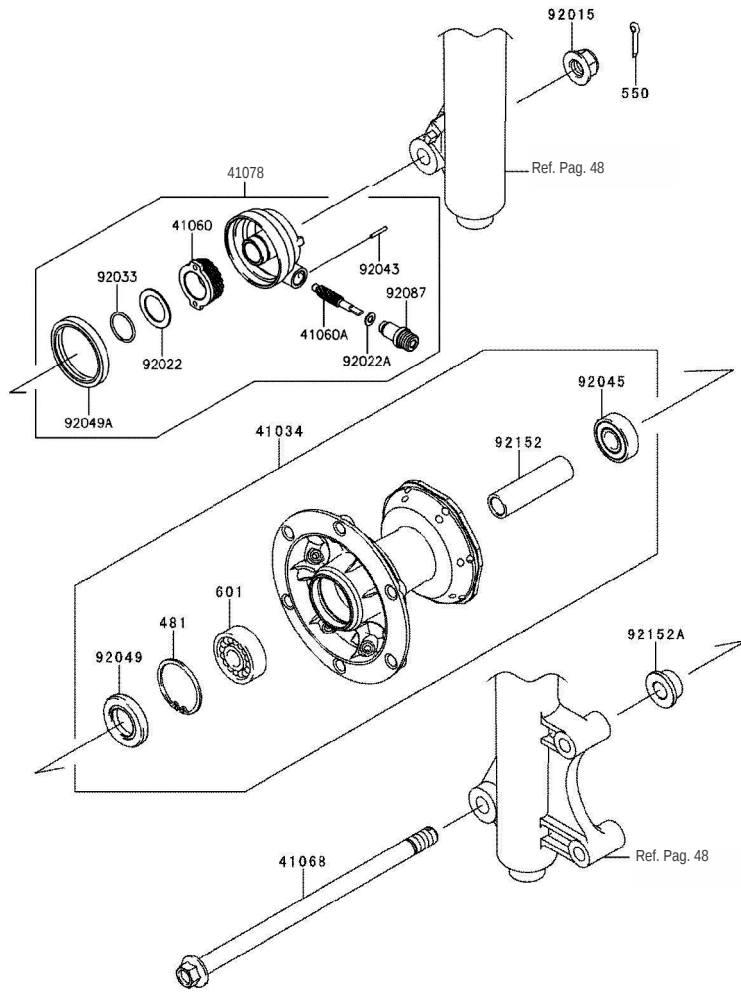


Fig. No.	Parte No.	Descripción	Cantidad KLX150						
			'11	'12	'13	'14	'15	'16	'17
			CBF	CCF	CDF	CEF	EFF	JGF	JHF
41034	41034-0058	Campana Delantera	1	1	1	1	-	-	-
	41034-0563		-	-	-	-	1	1	1
41060	41060-1103	Piñon Velocímetro	1	1	1	1	-	-	-
	41060-0012		-	-	-	-	1	1	1
41060A	41060-0013	Piñon Velocímetro	-	-	-	-	1	1	1
41068	41068-1333	Eje Rueda Delantera	1	1	1	1	-	-	-
	41068-0587	Eje Rueda Delantera 12x224	-	-	-	-	1	-	-
	41068-0582	Eje Rueda Delantera 12x226	-	-	-	-	-	1	1
41078	41078-1052	Caja Piñon Velocímetro	1	1	1	1	-	-	-
	41078-0016		-	-	-	-	1	1	1
92015	92015-1433	Tuerca 12 mm.	1	1	1	1	1	1	1
92022	92022-1510	Arandela	1	1	1	1	1	1	1
92022A	92022-1511	Arandela Piñon Velocímetro	-	-	-	-	1	1	1
92033	92033-1160	Pin	1	1	1	1	1	1	1
92043	92043-1220	Pin	-	-	-	-	1	1	1
92045	92045-1062	Rodamiento Bolas	1	1	1	1	-	-	-
	92045-0747		-	-	-	-	1	1	1
92049	92049-0113	Retenedor	1	1	1	1	1	1	1
92049A	92049-1173	Reten Caja Piñon Velocímetro	1	1	1	1	-	-	-
	92049-0727		-	-	-	-	1	1	1
92087	92087-1051	Buje Piñon Velocímetro	-	-	-	-	1	1	1
92152	92152-0709	Buje Campana Delantera	1	1	1	1	1	1	1
92152A	92152-0736	Buje	1	1	1	1	1	1	1
481	481J3700	Pin de Seguridad	1	1	1	1	-	-	-
550	550AA2520	Pin 2.5x20	1	1	1	1	1	1	1
601	601B6301UU	Rodamiento Bolas 6201UUC3	1	1	1	1	1	1	1

D-14 Campana Trasera

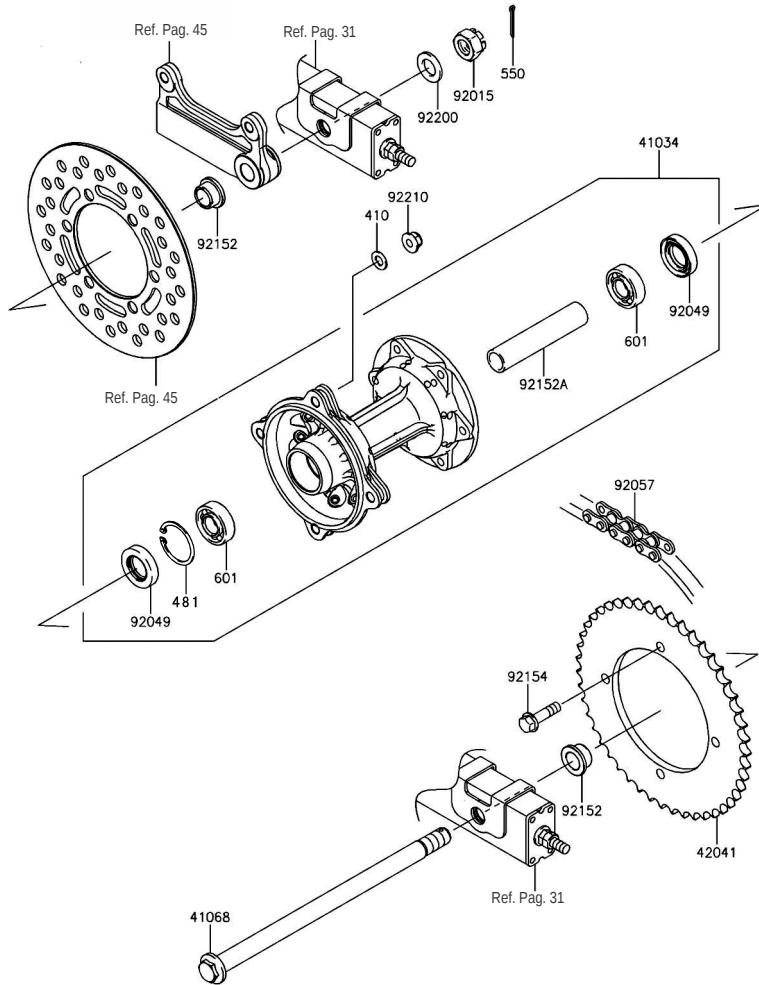


Fig. No.	Parte No.	Descripción	Cantidad KLX150						
			'11	'12	'13	'14	'15	'16	'17
			CBF	CCF	CDF	CEF	EFF	JGF	JHF
41034	41034-0068	Campana Trasera	1	1	1	1	-	-	-
	41034-0564		-	-	-	-	1	1	1
41068	41068-0075	Eje Rueda Trasera	1	1	1	1	1	1	1
42041	42041-0091	Sprocket Trasero 44 Dientes	1	1	1	1	-	-	-
	42041-0130	Sprocket Trasero 47 Dientes	-	-	-	-	1	-	-
	42041-0146	Sprocket Trasero 52 Dientes	-	-	-	-	-	1	1
92015	92015-1765	Tuerca 14 mm.	1	1	1	1	1	1	1
92049	92049-0114	Retenedor Campana Trasera	2	2	2	2	2	2	2
92057	92057-1217/35	Cadena M428Hx122L	1	1	1	1	-	-	-
	92057-0613	Cadena M428Hx130L	-	-	-	-	1	-	-
	92057-0642	Cadena M428Hx132L	-	-	-	-	-	1	1
92152	92152-0753	Buje	2	2	2	2	2	-	-
	92152-2246	Buje 15.1x20x12.8	-	-	-	-	-	2	2
92152A	92152-0837	Buje Campana Trasera 15.2x20x106	1	1	1	1	1	1	1
92154	92154-0424	Tornillo 8x30	4	4	4	4	4	4	4
92200	92200-1428	Arandela	1	1	1	1	-	-	-
	92200-0873		-	-	-	-	1	1	1
92210	92210-0570	Tuerca 8 mm.	4	4	4	4	4	4	4
410	410AA0800	Arandela	4	4	4	4	4	4	4
481	481J3500	Pin Seguridad	1	1	1	1	-	-	-
550	550AA3025	Pin Seguridad 3x25	1	1	1	1	1	-	-
	92041-0010	Pin Seguridad 3x35	-	-	-	-	-	1	1
601	601B6202UU	Rodamiento Bolas	2	2	2	2	2	2	2

E-3 Pedal Freno

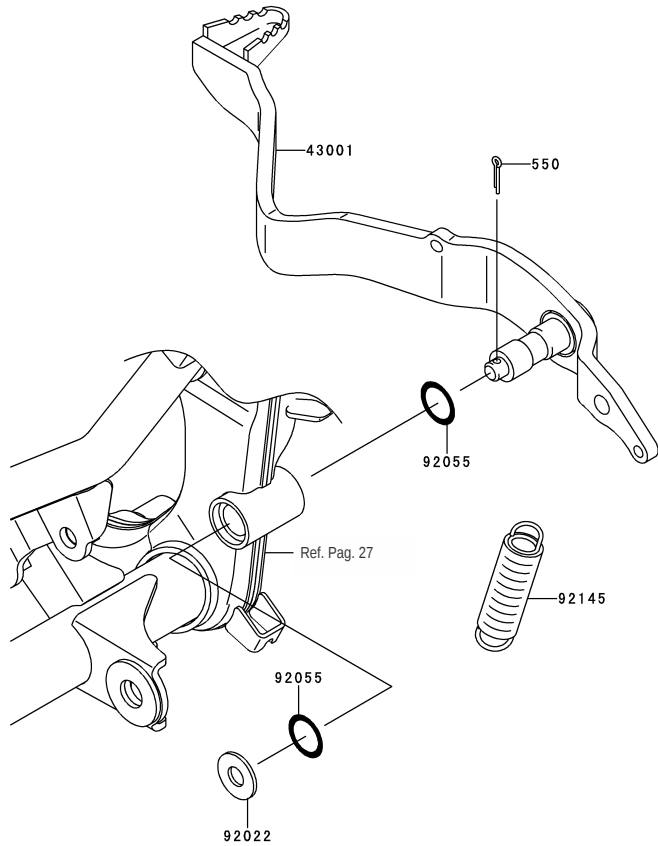


Fig. No.	Parte No.	Descripción	Cantidad KLX150						
			'11	'12	'13	'14	'15	'16	'17
			CBF	CCF	CDF	CEF	EFF	JGF	JHF
43001	43001-0131	Pedal Freno	1	1	1	1	1	1	1
92022	92022-1561	Arandela 8.5x20x1.6	1	1	1	1	1	1	1
92055	92055-0168	Anillo Retenedor 18.5 mm.	2	2	2	2	-	-	-
	92055-0768	Anillo Retenedor 13.1x2.7	-	-	-	-	2	2	2
92145	92145-0741	Resorte Pedal Freno	1	1	1	1	1	1	1
550	550AA2525	Pin 2.5x25	1	1	1	1	1	1	1

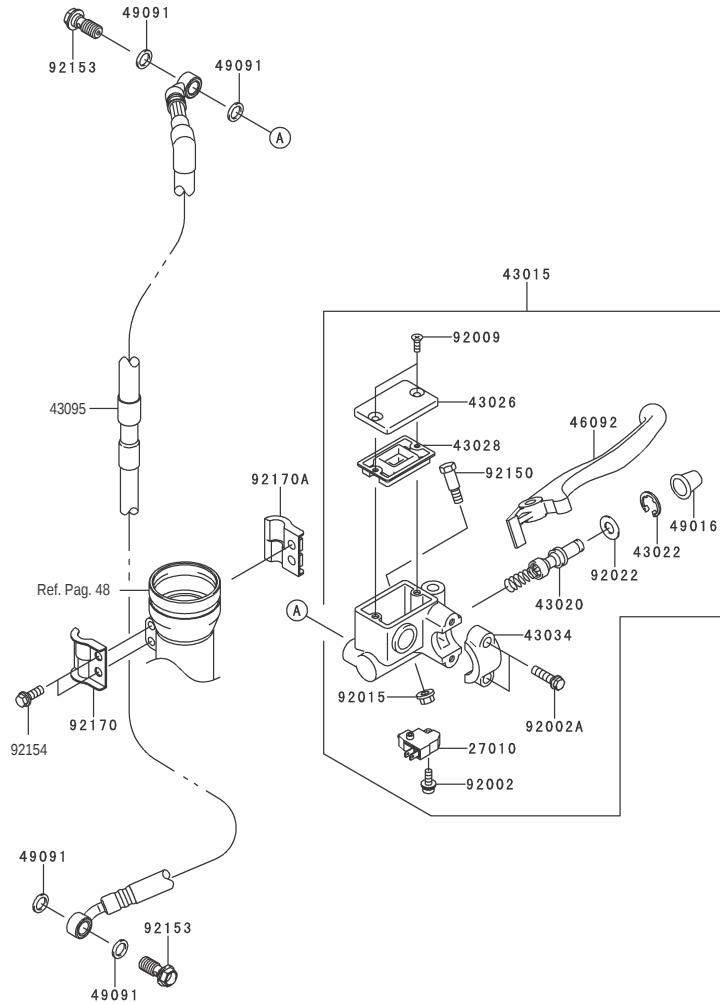


Fig. No.	Parte No.	Descripción	Cantidad KLX150											
			'11	'12	'13	'14	'15	'16	'17					
			CBF	CCF	CDF	CEF	EFF	JGF	JHF					
27010	27010-0025 27010-0738	Swiche Stop	1	1	1	1	-	-	-	-	1	1	1	
43015	43015-1697 43015-0586	Bomba Freno	1	1	1	1	-	-	-	-	-	-	-	
43020	43020-1126 43020-0019	Pistón Bomba Freno	1	1	1	1	-	-	-	-	-	-	-	
43022	43022-1010	Pin Bomba Freno	1	1	1	1	1	1	1	1	1	1	1	
43026	43026-1074	Tapa Bomba Freno	1	1	1	1	1	1	1	1	1	1	1	
43028	43028-1061	Diafragma	1	1	1	1	1	1	1	1	1	1	1	
43034	43034-1016	Abrazadera Bomba Freno	1	1	1	1	1	1	1	1	1	1	1	
43095	43095-0587 43095-0674 43095-0802 43095-0865 43095-1433	Conducto Liquido Frenos 1236 mm. Conducto Liquido Frenos 1266 mm. Conducto Liquido Frenos 1296 mm.	1	1	-	-	-	-	-	-	-	-	-	-
46092	46092-1140 46092-0044	Leva Freno	1	1	1	1	-	-	-	-	-	-	-	
49016	49016-1044	Guardapolvo	1	1	1	1	1	1	1	1	1	1	1	
49091	49091-0001	Arandela	4	4	4	4	4	4	4	4	4	4	4	
92002	92002-1323	Tornillo 4x12	1	1	1	1	1	1	1	1	1	1	1	
92002A	92002-1894	Tornillo	2	2	2	2	2	2	2	2	2	2	2	
92009	92009-1458	Tornillo Tapa Bomba Freno	2	2	2	2	2	2	2	2	2	2	2	
92015	92015-1528	Tuerca 6 mm.	1	1	1	1	1	1	1	1	1	1	1	
92022	92022-1814	Arandela Bomba Freno	1	1	1	1	1	1	1	1	1	1	1	
92150	92150-1451 20000959	Tornillo	1	1	1	1	-	-	-	-	-	-	-	
92153	92153-0029	Tornillo	2	2	2	2	2	2	2	2	2	2	2	
92154	132BA0616 92154-0460	Tornillo 6x16	2	2	-	-	-	-	-	-	-	-	-	
92170	92170-1231 92173-0827	Abrazadera	1	1	1	1	1	1	1	1	1	1	1	
92170A	92170-1232	Abrazadera	1	1	1	1	1	1	1	1	1	1	1	

E-5 Freno Delantero

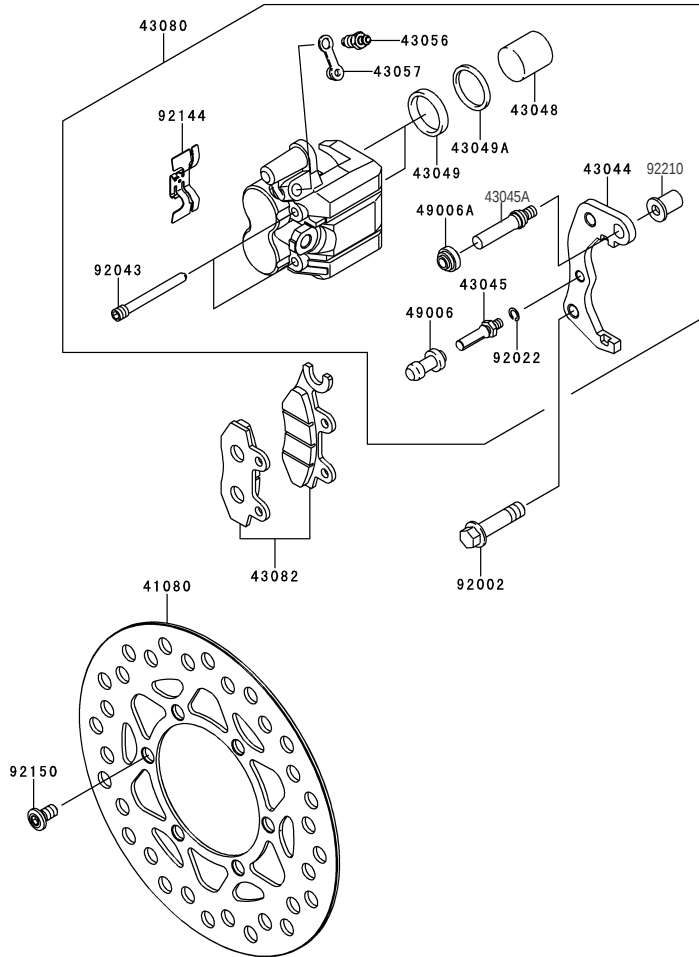


Fig. No.	Parte No.	Descripción	Cantidad KLX150						
			'11	'12	'13	'14	'15	'16	'17
			CBF	CCF	CDF	CEF	EFF	JGF	JHF
41080	41080-0168	Disco Freno Delantero	1	1	1	1	1	-	-
	41080-0638		-	-	-	-	-	1	1
43044	43044-0006	Soporte Caliper	1	1	1	1	-	-	-
	43044-0049		-	-	-	-	1	1	1
43045	43045-1010	Pasador Caliper	1	1	1	1	1	1	1
43045A	43045-1052	Pasador Caliper	1	1	1	1	-	-	-
	43045-0004		-	-	-	-	1	1	1
43048	43048-0010	Pistón Bomba Freno	2	2	2	2	2	2	2
43049	43049-1060	Reten	2	2	2	2	2	2	2
43049A	43049-1061	Empaque	2	2	2	2	2	2	2
43056	43056-0004	Tornillo de Sangrado	1	1	1	1	-	-	-
	43056-1056		-	-	-	-	1	1	1
43057	43057-1001	Tapón	1	1	1	1	1	1	1
43080	43080-0052	Caliper Delantero	1	1	1	1	-	-	-
	43080-0124		-	-	-	-	1	1	1
43082	43082-0100	Pastas Freno	1	1	1	1	1	1	1
49006	49006-1088	Guardapolvo Caliper	1	1	1	1	1	1	1
49006A	49006-1242	Guardapolvo Caliper	1	1	1	1	1	1	1
92002	92002-1468	Tornillo 10x41	2	2	2	2	2	2	2
92022	92022-1373	Arandela	1	1	1	1	1	1	1
92043	92043-1416	Pasador Mordaza	2	2	2	2	2	2	2
92144	92144-1847	Resorte Pastas Freno	1	1	1	1	1	1	1
92150	92150-1852	Tornillo 8x15	6	6	6	6	-	-	-
	92154-1181		-	-	-	-	6	6	6
92210	92015-1740	Tuerca	1	1	1	1	-	-	-
	92210-0615		-	-	-	-	1	1	1

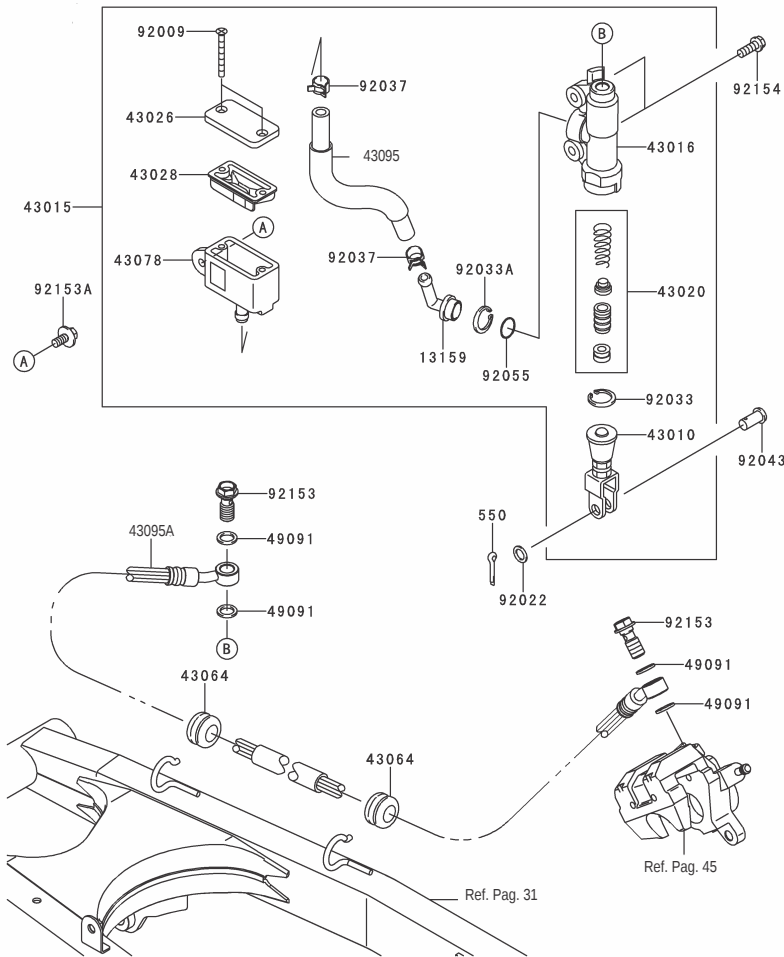


Fig. No.	Parte No.	Descripción	Cantidad KLX150						
			'11	'12	'13	'14	'15	'16	'17
			CBF	CCF	CDF	CEF	EFF	JGF	JHF
	13159	13159-1056							
	43010	43010-1068	1	1	1	1	1	1	1
	43015	43015-0153	1	1	1	1	-	-	-
		43015-0587	-	-	-	-	1	1	1
	43016	43016-1149	1	1	1	1	1	1	1
	43020	43020-1094	1	1	1	1	1	1	1
	43026	43026-1075	1	1	1	1	1	1	1
	43028	43028-1067	1	1	1	1	1	1	1
	43064	43064-006	2	2	2	2	2	2	2
	43078	43078-1189	1	1	1	1	1	1	1
	43095	43095-0550	1	1	1	1	1	1	1
	43095A	43095-0445	1	1	-	-	-	-	-
		43095-0676	-	-	1	1	-	-	-
		43095-0803	-	-	-	-	1	1	1
	49091	49091-0001	4	4	4	4	4	4	4
	92009	92009-1596	2	2	2	2	2	2	2
	92022	92022-1028	1	1	1	1	1	1	1
	92033	92033-0079	1	1	1	1	1	1	1
	92033A	92033-1186	1	1	1	1	1	1	1
	92037	92037-1710	2	2	2	2	2	2	2
	92043	92043-0004	1	1	1	1	1	1	1
	92055	92055-0741	1	1	1	1	-	-	-
		92055-0766	-	-	-	-	1	1	1
	92153	92153-0029	2	2	2	2	2	2	2
	92153A	92153-0936	1	1	1	1	-	-	-
		92154-1231	-	-	-	-	1	1	1
	92154	92154-0460	2	2	2	2	2	2	2
	550	550AA2015	1	1	1	1	-	-	-
		92043-0766	-	-	-	-	1	1	1

E-7 Freno Trasero

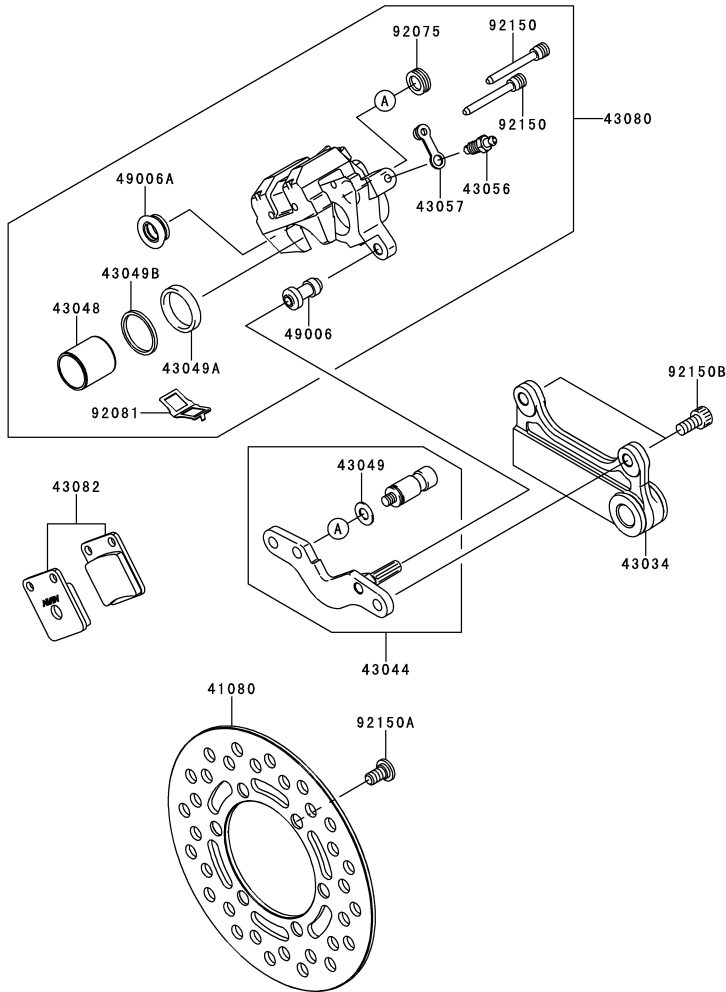


Fig. No.	Parte No.	Descripción	Cantidad KLX150						
			'11	'12	'13	'14	'15	'16	'17
			CBF	CCF	CDF	CEF	EFF	JGF	JHF
41080	41080-0179	Disco Freno Trasero	1	1	1	1	1	-	-
	41080-0639		-	-	-	-	-	1	1
43034	43034-0053	Soporte Freno Trasero	1	1	1	1	-	-	-
	43034-0106		-	-	-	-	1	1	1
43044	43044-1076	Soporte Caliper Completo	1	1	1	1	1	1	1
43048	43048-1090	Pistón Bomba Freno	1	1	1	1	1	1	1
43049	43049-1025	Empaque	1	1	1	1	1	1	1
43049A	43049-1060	Reten	1	1	1	1	1	1	1
43049B	43049-1061	Empaque	1	1	1	1	1	1	1
43056	43056-0004	Tornillo de Sangrado	1	1	1	1	-	-	-
	40356-1056		-	-	-	-	1	1	1
43057	43057-1001	Tapón Respiradero	1	1	1	1	1	1	1
43080	43080-0078	Caliper Trasero	1	1	1	1	-	-	-
	43080-0123		-	-	-	-	1	1	1
43082	43082-0043	Pasta Freno	1	1	1	1	1	1	1
49006	49006-1088	Guardapolvo Caliper	1	1	1	1	1	1	1
49006A	49006-1089	Guardapolvo Caliper	1	1	1	1	1	1	1
92075	92075-1414	Antivibrante	1	1	1	1	1	1	1
92081	92081-1502	Resorte Pastas Freno	1	1	1	1	1	1	1
92150	92150-1144	Tornillo	2	2	2	2	2	2	2
92150A	92150-1811	Tornillo 8x15	6	6	6	6	-	-	-
	92154-1181		-	-	-	-	6	6	6
92150B	92150-1840	Tornillo Disco Freno Trasero	2	2	2	2	2	2	2

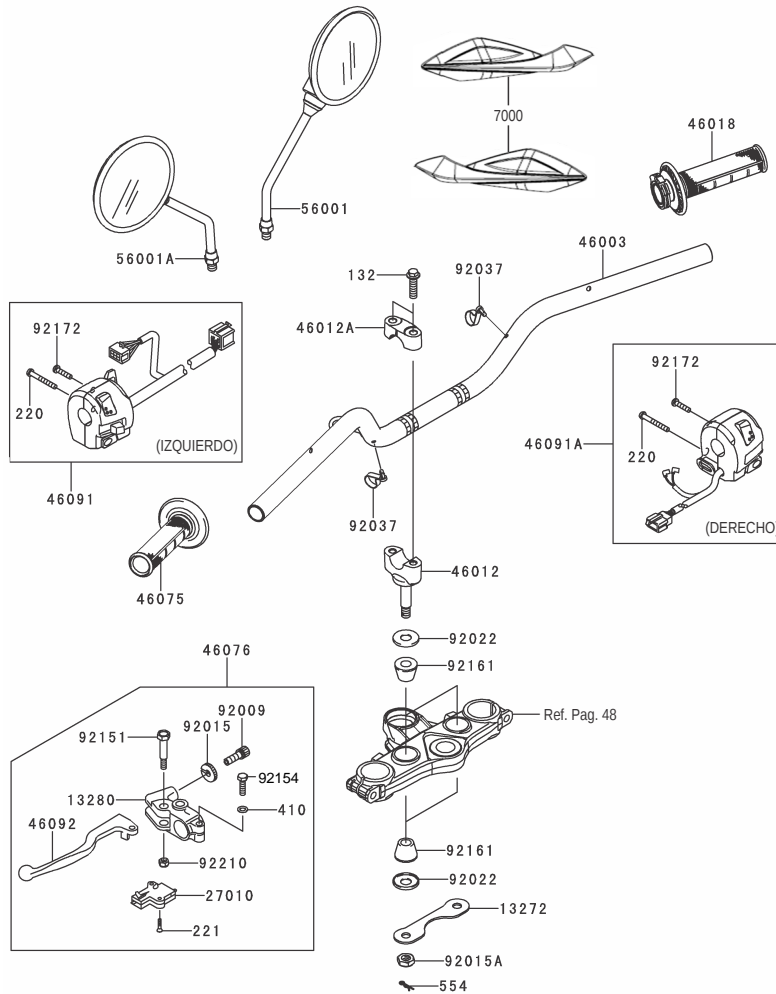


Fig. No.	Parte No.	Descripción	Cantidad KLX150							
			'11	'12	'13	'14	'15	'16	'17	
			CBF	CCF	CDF	CEF	EFF	JGF	JHF	
13272	13272-0795	Platina	1	1	1	1	1	1	1	1
13280	13280-0105	Soporte Leva Clutch	1	1	1	1	1	1	1	1
27010	27010-1094	Swiche Clutch	1	1	1	1	1	1	1	1
46003	46003-0172-458	Manubrio	1	1	1	1	1	-	-	-
	46003-0642-458		-	-	-	-	-	1	-	-
	46003-0667-458		-	-	-	-	-	-	1	-
46012	46012-0075-458	Abrazadera Manubrio Inferior	2	2	2	2	2	2	2	2
46012A	46012-0080-458	Abrazadera Manubrio Superior	2	2	2	2	2	2	-	-
	46012-0380-458		-	-	-	-	-	-	-	2
46018	46018-0079	Carretel Acelerador	1	1	1	1	1	1	1	-
	46019-0026		-	-	-	-	-	-	-	1
46075	46075-0082	Caucho Manillar Izquierdo	1	1	1	1	-	-	-	-
	46075-0587		-	-	-	-	1	1	1	1
46076	46076-1244	Soporte y Leva Clutch	1	1	1	1	-	-	-	-
	46076-0094		-	-	-	-	1	1	1	1
46091	46091-0274	Comando Izquierdo	1	1	1	1	1	-	-	-
	46091-0306		-	-	-	-	-	1	1	1
46091A	46091-0277	Comando Derecho	1	1	1	1	1	-	-	-
	46091-0310		-	-	-	-	-	1	1	1
46092	46092-1206	Leva Clutch	1	1	1	1	-	-	-	-
	46092-0050		-	-	-	-	1	1	1	1
56001	56001-0166	Espejo Retrovisor Derecho	1	1	1	1	1	1	1	1
56001A	56001-0169	Espejo Retrovisor Izquierdo	1	1	1	1	1	1	1	1
92009	92009-1134	Tensor Cable	1	1	1	1	1	1	1	1
92015	92015-1197	Tuerca Tensor Cable	1	1	1	1	1	1	1	1
92015A	92015-1962	Tuerca 10 mm.	2	2	2	2	2	2	2	2
92022	92022-1737	Arandela	4	4	4	4	-	-	-	-
	92200-0872	Arandela 12.5x27.6x1.2	-	-	-	-	4	4	4	4
92037	92037-1163	Abrazadera	2	2	2	2	-	-	-	-
	92173-1077		-	-	-	-	2	1	1	1
92151	92151-1986	Tornillo Leva Clutch	1	1	1	1	-	-	-	-
	20000961		-	-	-	-	1	1	1	1
92154	92154-1422	Tornillo 6x22	1	1	1	1	1	1	1	1
92161	92161-0632	Antivibrante	4	4	4	4	4	4	4	4

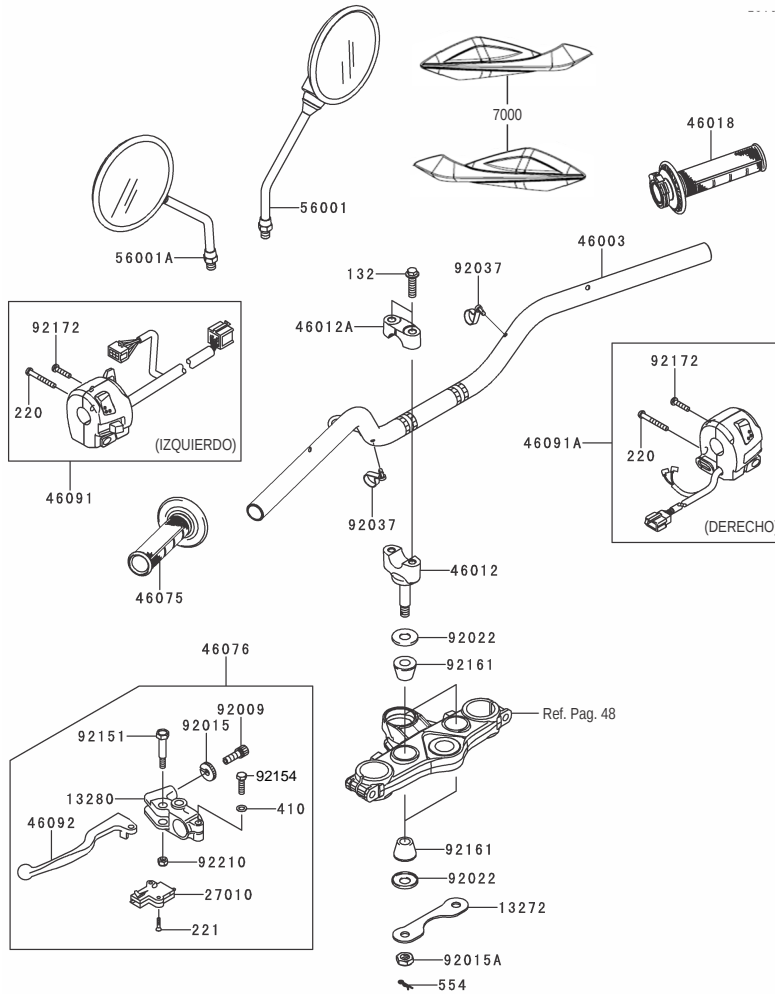


Fig. No.	Parte No.	Descripción	Cantidad KLX150						
			'11	'12	'13	'14	'15	'16	'17
			CBF	CCF	CDF	CEF	EFF	JGF	JHF
92172	92172-0469	Tornillo 5x22	2	2	2	2	2	2	2
92210	92210-0006	Tuerca 6 mm.	1	1	1	1	1	1	1
132	132BC0830	Tornillo 8x30	4	4	4	4	4	4	4
220	220AB0540	Tornillo 5x40	2	2	2	2	2	2	2
221	221AB0316	Tornillo 3x16	2	2	2	2	2	2	2
410	410AB0600	Arandela 6 mm.	1	1	1	1	1	1	1
554	554DA0800	Pin	2	2	2	2	2	2	2
7000	700001411/00	Kit Cortaviento y Anclaje Der.	-	-	-	-	1	1	1
	700001422/00	Kit Cortaviento y Anclaje Izq.	-	-	-	-	1	1	1

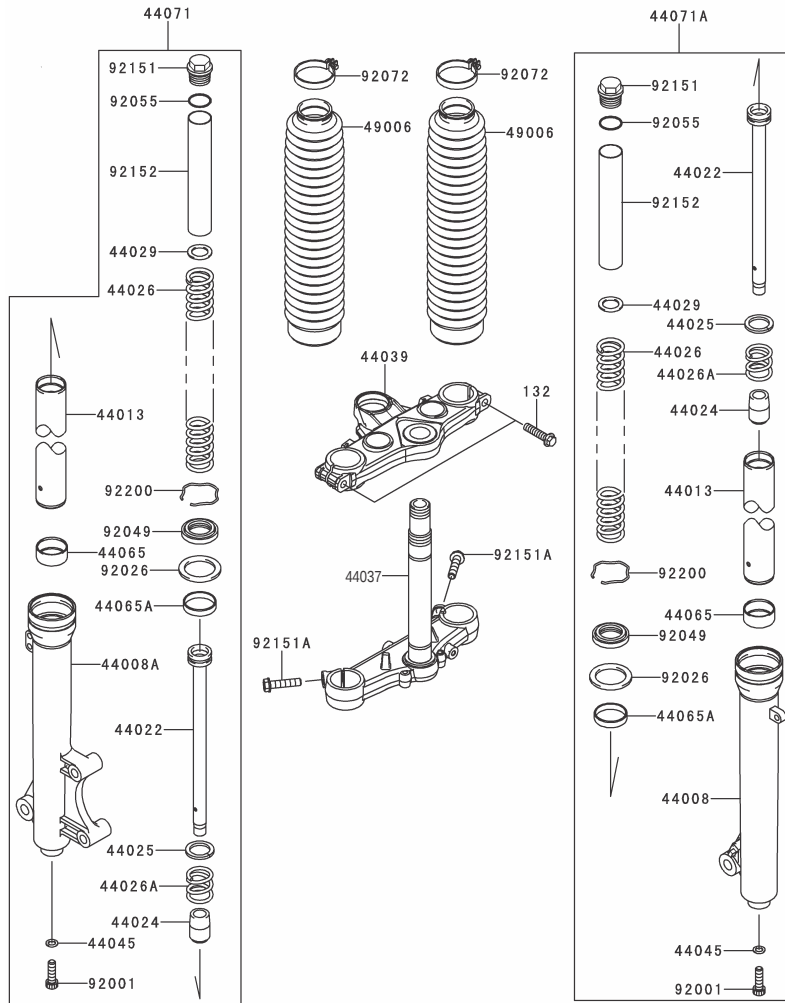


Fig. No.	Parte No.	Descripción	Cantidad KLX150						
			'11	'12	'13	'14	'15	'16	'17
			CBF	CCF	CDF	CEF	EFF	JGF	JHF
44008	44008-0042-458	Camisa Tubo Telescópico Derecho	1	1	1	1	-	-	-
	44008-0065-458		-	-	-	-	1	1	1
44008A	44008-0044-458	Camisa Tubo Telescópico Izquierdo	1	1	1	1	-	-	-
	44008-0064-458		-	-	-	-	1	1	-
	44008-0074-458		-	-	-	-	-	-	1
44013	44013-0188	Tubo Telescópico	2	2	2	2	-	-	-
	44013-0247		-	-	-	-	2	2	2
44022	44022-0020	Tubo Interno	2	2	2	2	2	2	2
44024	44024-1067	Guía Cilindro Tubo Telescópico	2	2	2	2	2	2	2
44025	44025-1065	Anillo Retenedor	2	2	2	2	2	2	2
44026	44026-0162	Resorte Tubo Telescópico	2	2	2	2	-	-	-
	44026-0179		-	-	-	-	2	2	2
44026A	44026-1417	Resorte Tubo Telescópico	2	2	2	2	2	2	2
44029	44029-1136	Asiento Buje	2	2	2	2	-	-	-
44037	44037-0110-458	Espiga Central	1	1	-	-	-	-	-
	44037-0125-458		-	-	1	1	-	-	-
	44037-0138-458		-	-	-	-	1	1	1
44039	44039-0083-458	Cabeza Horquilla	1	1	1	1	1	1	1
44045	44045-051	Empaque	2	2	2	2	2	2	2
44065	44065-0053	Buje Tubo Telescópico	2	2	2	2	2	2	2
44065A	44065-1133	Buje Tubo Telescópico	2	2	2	2	2	2	2
44071	44071-0556-458	Telescópico Izquierdo Completo	1	1	1	1	-	-	-
	44071-0912-458		-	-	-	-	1	1	-
	44071-1220-458		-	-	-	-	-	-	1
44071A	44071-0557-458	Telescópico Derecho Completo	1	1	1	1	-	-	-
	44071-0913-458		-	-	-	-	1	1	1
49006	49006-0057-BD	Guardapolvo	2	2	2	2	-	-	-
	49006-0583-BD		-	-	-	-	2	2	2
92001	92001-1464	Tornillo	2	2	2	2	2	2	2
92026	92026-1365	Arandela	2	2	2	2	2	2	2
92049	92049-1524	Reten Telescópico	2	2	2	2	2	2	2
92055	92055-1367	Anillo Retenedor	2	2	2	2	2	2	2
92072	92072-0107	Abrazadera	2	2	2	2	2	2	2
92151	92151-1262	Tornillo Telescópico	2	2	2	2	-	-	-
	92154-1170		-	-	-	-	2	2	2

E-9 Suspensión Delantera (2/2)

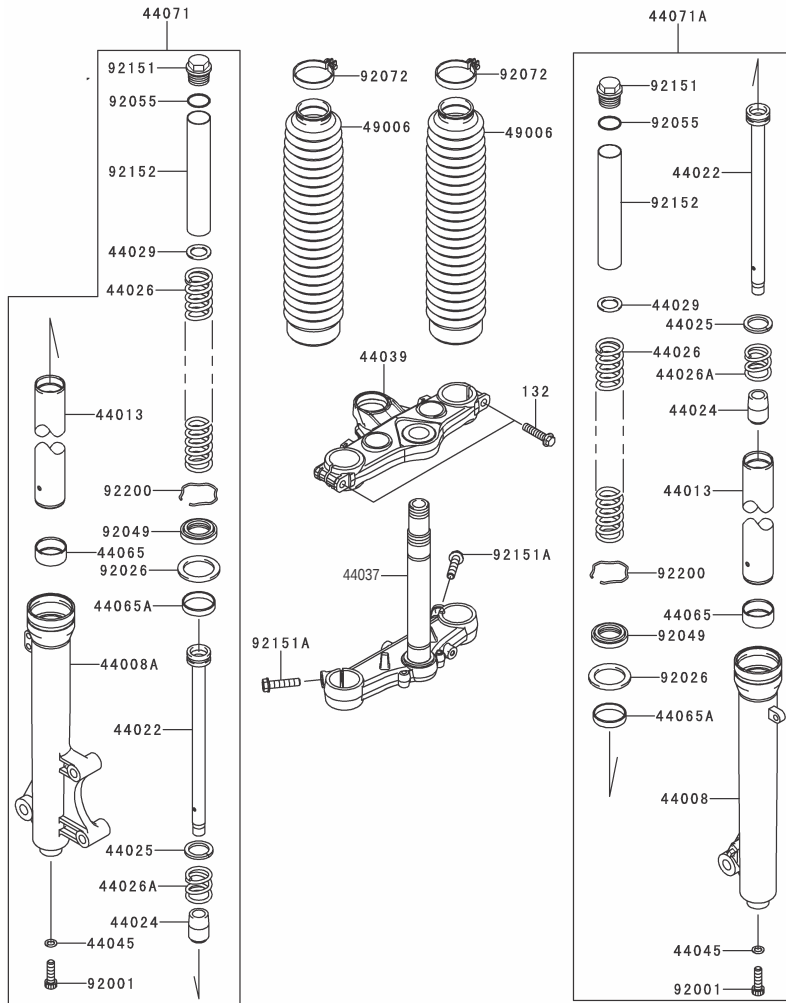


Fig. No.	Parte No.	Descripción	Cantidad KLX150						
			'11	'12	'13	'14	'15	'16	'17
			CBF	CCF	CDF	CEF	EFF	JGF	JHF
92151A	92151-1636	Tornillo 10x35	2	2	2	2	-	-	-
	92154-1169		-	-	-	-	2	2	2
92152	92152-0643	Buje	2	2	2	2	-	-	-
92200	92200-1496	Pin Tubo Horquilla	2	2	2	2	2	2	2
132	132BA0835	Tornillo 8x35	2	2	2	2	2	2	2

E-10 Tanque Gasolina (1/2)

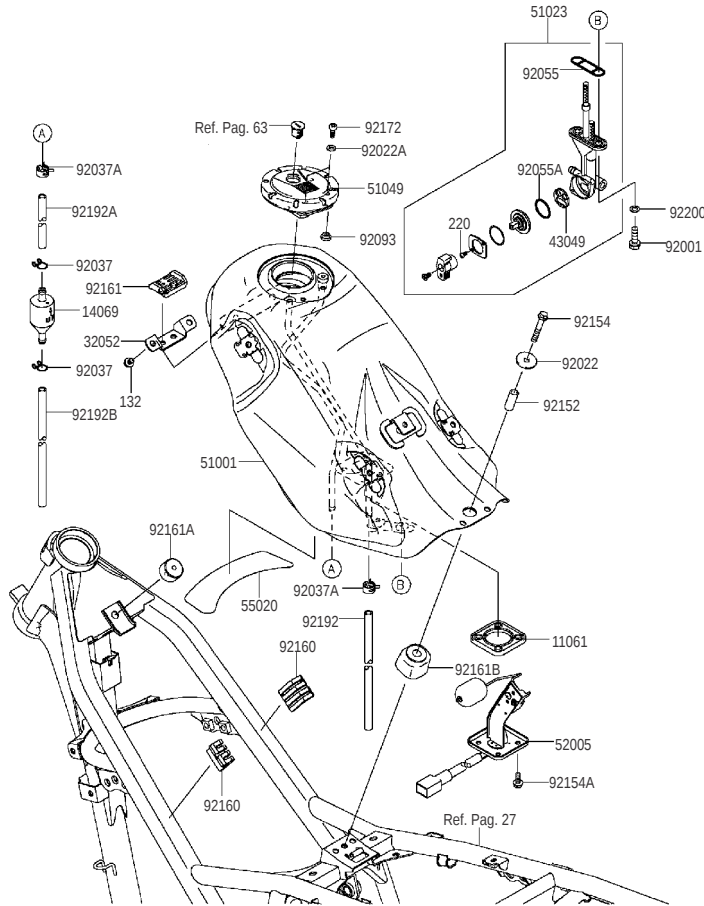


Fig. No.	Parte No.	Descripción	Cantidad KLX150						
			'11	'12	'13	'14	'15	'16	'17
			CBF	CCF	CDF	CEF	EFF	JGF	JHF
11061	11061-0279	Empaque Medidor Tanque Gasolina	-	-	-	-	-	1	1
14069	14069-1004	Respiradero Tanque Gasolina	-	-	-	-	-	1	1
32052	32052-0118	Platina	1	1	1	1	-	-	-
	32052-0735		-	-	-	-	1	1	1
43049	43049-1091	Empaque	1	1	1	1	1	1	1
51001	51001-0340-25Q	Tanque de Gasolina	1	1	1	1	1	-	-
	51001-0828-25Q		-	-	-	-	-	1	1
51023	51023-0037	Grifo de Gasolina	1	1	1	1	1	1	1
51049	51049-1134	Tapa Tanque De Gasolina	1	1	1	1	-	-	-
	51049-0049		-	-	-	-	1	1	1
52005	52005-0748	Medidor Tanque de Gasolina	-	-	-	-	-	1	1
55020	55020-0950	Protector Tanque	-	-	-	-	1	1	1
92001	92001-1091	Tornillo 6x20	2	2	2	2	2	2	2
92022	92022-1690	Arandela	1	1	1	1	1	1	1
92022A	92022-1977	Arandela	2	2	2	2	2	2	2
92037	92037-147	Abrazadera	-	-	-	-	-	2	2
92037A	92037-1601	Abrazadera	1	1	1	1	1	2	2
92055	92055-1112	Empaque Grifo Gasolina	1	1	1	1	1	1	1
92055A	92055-1419	Anillo Retenedor	1	1	1	1	1	1	1
92093	92093-1030	Reten Tapa Tanque Gasolina	-	-	-	-	-	1	1
92152	92152-0934	Buje	1	1	1	1	1	-	-
	92152-2175		-	-	-	-	-	1	1
92154	132BA0635	Tornillo 6x35	1	1	1	1	-	-	-
	92154-1134	Tornillo	-	-	-	-	1	1	1
92154A	92154-1215	Tornillo 5x12	-	-	-	-	-	4	4
92160	92160-1328	Antivibrante Tanque	2	2	2	2	2	2	2
92161	92161-0705	Antivibrante	1	1	1	1	1	1	1
92161A	92075-1876	Antivibrante	1	1	1	1	-	-	-
	92161-1533		-	-	-	-	1	1	1

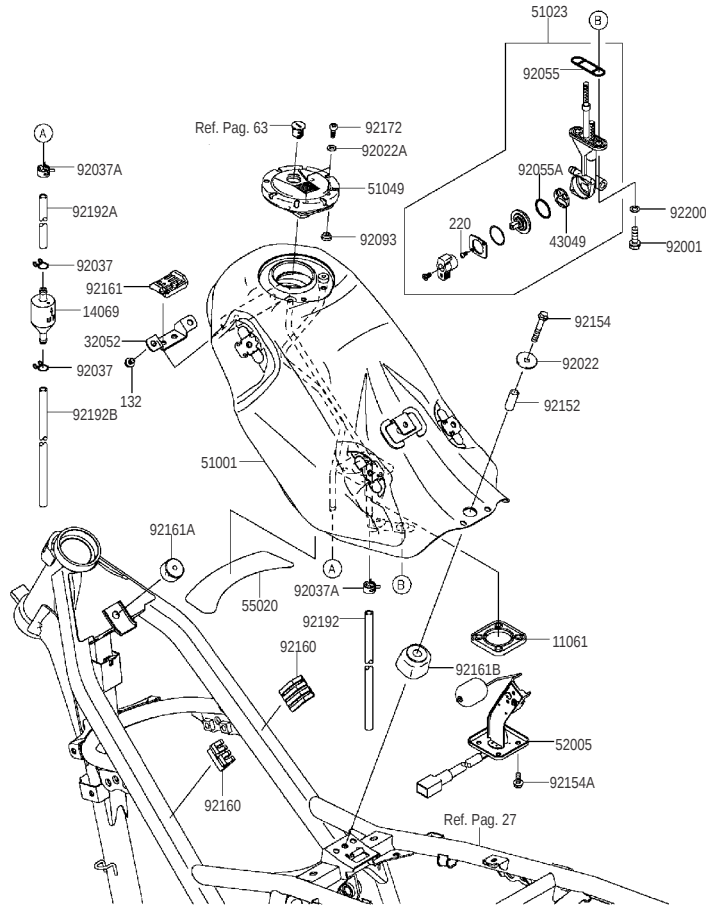
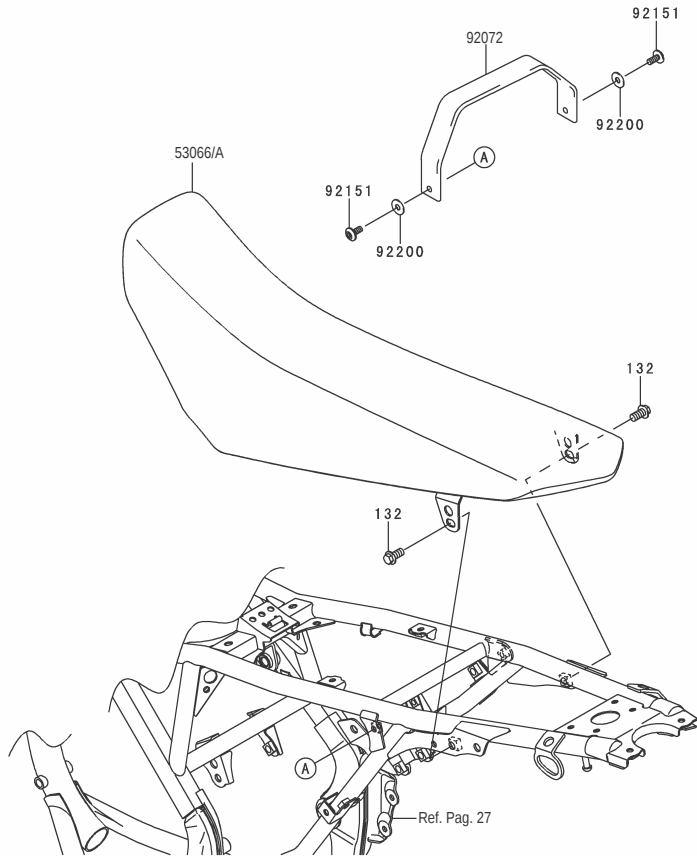


Fig. No.	Parte No.	Descripción	Cantidad KLX150						
			'11	'12	'13	'14	'15	'16	'17
			CBF	CCF	CDF	CEF	EFF	JGF	JHF
92161B	92160-1254	Antivibrante Tanque	1	1	1	1	-	-	-
	92161-1534		-	-	-	-	1	-	-
	92161-1817		-	-	-	-	-	1	1
92172	220AA0510	Tornillo 5x10	2	2	2	2	-	-	-
	92172-0496		-	-	-	-	2	2	2
92192	92192-1085	Conducto 6x9x620	1	1	1	1	1	1	1
92192A	92192-1442	Conducto 6x9x56	-	-	-	-	-	1	1
92192B	92192-1443	Conducto 6x9x260	-	-	-	-	-	1	1
92200	92200-0177	Arandela 6.5x11.5x0.8	2	2	2	2	2	2	2
132	132BB0608	Tornillo 6x8	2	2	2	2	2	2	2
220	220AA0308	Tornillo 3x8	2	2	2	2	2	2	2

E-11 Sillín



Ref. Pag. 27

Fig. No.	Parte No.	Descripción	Cantidad KLX150							
			'11	'12	'13	'14	'15	'16	'17	
			CBF	CCF	CDF	CEF	EFF	JGF	JHF	
53066	53066-0220-MA	Sillín Negro	1	1	-	-	-	-	-	-
	53066-0347-MA		-	-	1	1	-	-	-	-
	53066-0427-49D	Sillín Verde/Negro	-	-	-	-	1	-	-	-
	53066-0427-49E	Sillín Negro/Gris	-	-	-	-	1	-	-	-
	53066-0477-49D	Sillín Negro/Verde	-	-	-	-	-	1	1	-
53066A	53066-0477-55E	Sillín Gris/Negro/Blanco	-	-	-	-	-	1	1	-
92072	92072-0120-MA	Agarradera	1	1	-	-	-	-	-	-
	92072-0720-MA		-	-	1	1	1	-	-	-
	92072-0772-MA		-	-	-	-	-	1	1	-
92151	92151-1654	Tornillo 6X14	2	2	2	2	-	-	-	-
	92154-1208		-	-	-	-	2	2	2	-
92200	92200-0430	Arandela	2	2	2	2	-	-	-	-
	92200-0544		-	-	-	-	2	2	2	-
132	132BA0816	Tornillo 8X16	2	2	2	2	-	-	-	-
	92154-0462		-	-	-	-	2	2	2	-

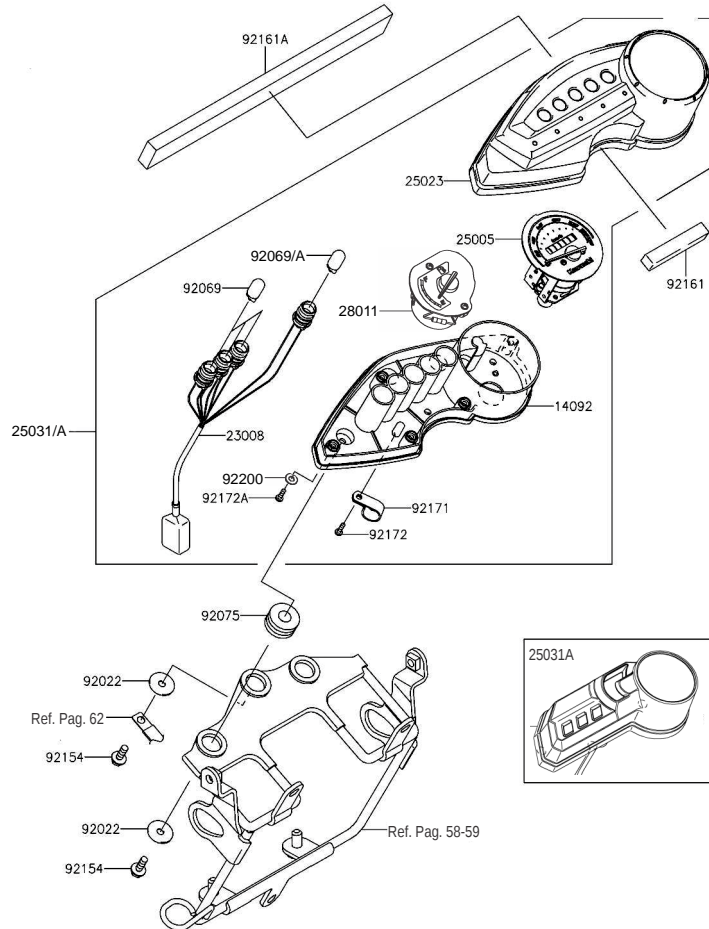


Fig. No.	Parte No.	Descripción	Cantidad KLX150						
			'11	'12	'13	'14	'15	'16	'17
			CBF	CCF	CDF	CEF	EFF	JGF	JHF
14092	14092-0080	Cubierta Inferior Velocímetro	1	1	1	1	1	-	-
	14093-0471		-	-	-	-	-	1	1
23008	23008-0104	Ramal Velocímetro	1	1	1	1	1	-	-
	23008-0175		-	-	-	-	-	1	1
25005	25005-0082	Velocímetro	1	1	1	1	1	-	-
	25005-0138		-	-	-	-	-	1	1
25023	25023-0043	Cubierta Velocímetro	1	1	1	1	1	-	-
	25023-0123		-	-	-	-	-	1	1
25031	25031-0334	Velocímetro Completo	1	1	1	1	1	-	-
25031A	25031-0697		-	-	-	-	-	1	1
28011	28011-0657	Medidor Gasolina	-	-	-	-	-	1	1
92022	92022-104	Arandela 5.5x20x1.2	3	3	3	3	3	3	3
92069	92069-1007	Bombillo 12V 3.4W T10	3	3	3	3	3	-	-
	92069-0088	Bombillo 12V 1.7W T10	-	-	-	-	-	5	5
92069A	92069-1116	Bombillo 12V 1.7W T10	1	1	1	1	1	-	-
92075	92075-1690	Antivibrante	3	3	3	3	3	-	-
	92160-1162		-	-	-	-	-	3	3
92154	130BA0514	Tornillo 5x14	3	3	3	3	-	-	-
	92154-0458		-	-	-	-	3	3	3
92161	92161-0826	Antivibrante	1	1	1	1	1	-	-
92161A	92161-0825	Antivibrante	1	1	1	1	-	-	-
	92161-1558		-	-	-	-	1	-	-
92171	92171-1602	Abrazadera	1	1	1	1	1	-	-
	92173-1577		-	-	-	-	-	1	1
92172	92172-0387	Tornillo	1	1	1	1	1	-	-
	92172-1104		-	-	-	-	-	1	1
92172A	92172-0425	Tornillo	5	5	5	5	5	-	-
	92172-1103	Tornillo 3x12	-	-	-	-	-	5	5
92200	92200-1823	Arandela	-	-	-	-	-	5	5

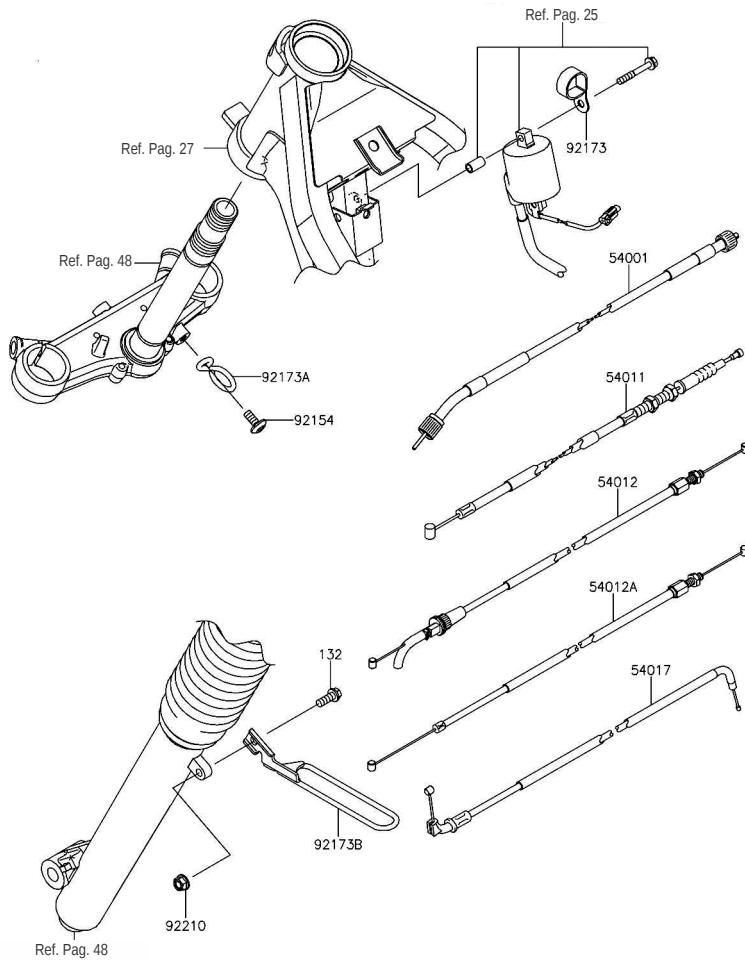


Fig. No.	Parte No.	Descripción	Cantidad KLX150						
			'11	'12	'13	'14	'15	'16	'17
			CBF	CCF	CDF	CEF	EFF	JGF	JHF
54001	54001-0020	Cable Velocimetro	1	1	1	1	-	-	-
	54001-0032		-	-	-	-	1	-	-
	54001-0035		-	-	-	-	-	1	1
54011	54011-0091	Cable Clutch	1	1	1	1	1	-	-
	54011-0610		-	-	-	-	-	1	1
54012	54012-0252	Cable Acelerador (Apertura)	1	1	1	1	1	-	-
	54012-0619		-	-	-	-	-	1	1
54012A	54012-0266	Cable Acelerador (Cierre)	1	1	1	1	1	-	-
	54012-0620		-	-	-	-	-	1	1
54017	54017-0304	Cable Choke	1	1	1	1	1	-	-
	54017-0306		-	-	-	-	-	1	1
92154	92151-1654	Tornillo 6x14	1	1	1	1	-	-	-
	92154-1208		-	-	-	-	1	1	1
92173	92171-1279	Abrazadera Cable Acelerador	1	1	1	1	-	-	-
	92173-1069		-	-	-	-	1	1	1
92173A	92171-1953	Guía Cable Velocimetro	1	1	1	1	-	-	-
	92173-0828		-	-	-	-	1	1	1
92173B	92171-1882	Guía Cable Inferior	1	1	1	1	-	-	-
	92173-1295		-	-	-	-	1	1	1
92210	92210-0181	Tuerca 6 mm.	1	1	1	1	1	1	1
132	132BA0616	Tornillo 6x16	1	1	1	1	1	1	-
	92154-0460		-	-	-	-	-	-	1

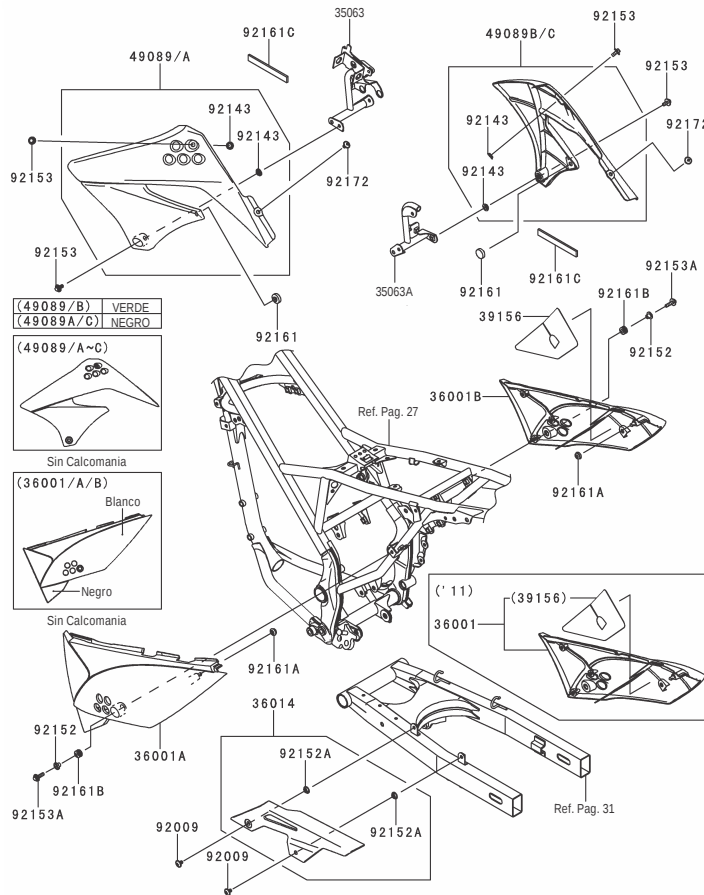


Fig. No.	Parte No.	Descripción	Cantidad KLX150						
			'11	'12	'13	'14	'15	'16	'17
			CBF	CCF	CDF	CEF	EFF	JGF	JHF
35063	35063-0586-458	Soporte Cubierta Lateral Izquierda	1	1	1	1	1	-	-
35063A	35063-0587-458	Soporte Cubierta Lateral Derecha	1	1	1	1	1	-	-
36001	36001-0198-25R	Cubierta Lat. Sup. Der. Blanca/Negra	1	-	-	-	-	-	-
36001A	36001-0212-25R	Cubierta Lat. Sup. Izq. Blanca/Negra	1	1	1	1	-	-	-
36001B	36001-0215-25R	Cubierta Lat. Sup. Der. Blanca/Negra	-	1	1	1	-	-	-
36014	36014-0044	Cubierta Cadena	1	1	1	1	-	-	-
39156	39156-0575	Protector	1	1	1	1	-	-	-
49089	49089-0084-290	Enfocador Izquierdo Verde	-	-	1	1	-	-	-
49089A	49089-0084-6C	Enfocador Izquierdo Negro	1	1	1	1	-	-	-
49089B	49089-0085-290	Enfocador Derecho Verde	-	-	1	1	-	-	-
49089C	49089-0085-6C	Enfocador Derecho Negro	1	1	1	1	-	-	-
92009	92009-1729	Tornillo 6x10	2	2	2	2	-	-	-
92143	92143-1196	Buje	4	4	4	4	-	-	-
92152	92152-0237	Buje 6.3X8.3X9.2	2	2	2	2	-	-	-
92152A	92152-0909	Buje 8.8x16.4	2	2	2	2	-	-	-
92153	92153-0936	Tornillo 6x14	4	4	4	4	-	-	-
92153A	92153-0950	Tornillo 6x22	2	2	2	2	-	-	-
92161	92161-0336	Antivibrante	2	2	2	2	-	-	-
92161A	92161-0631	Antivibrante	2	2	2	2	-	-	-
92161B	92161-0685	Antivibrante	2	2	2	2	-	-	-
92161C	92161-0810	Antivibrante 4x15x120	2	2	2	2	-	-	-
92172	92172-0098	Tornillo 6x10	2	2	2	2	-	-	-

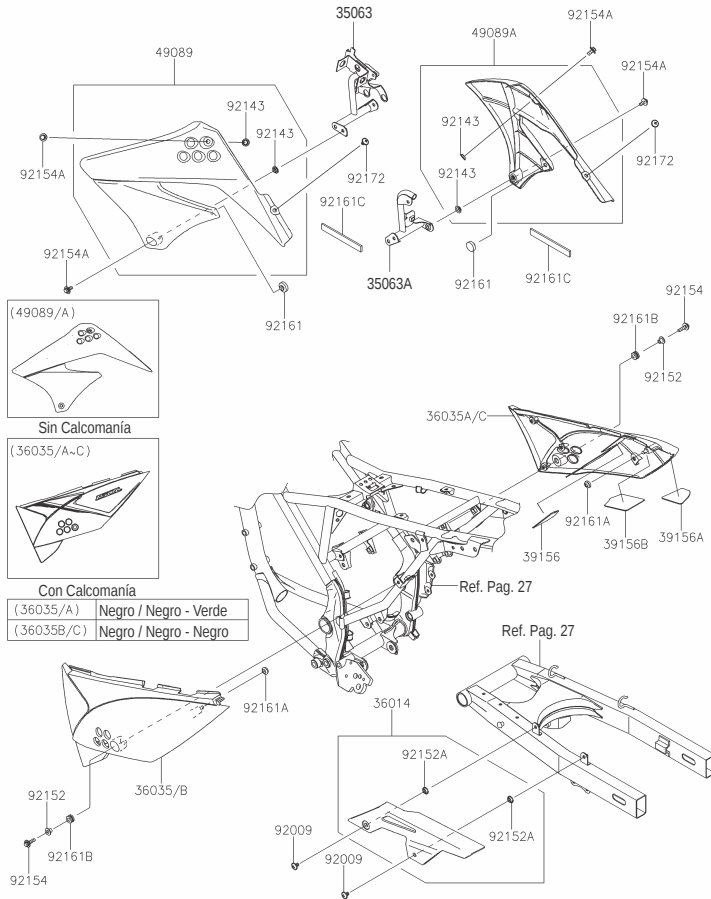


Fig. No.	Parte No.	Descripción	Cantidad KLX150						
			'11	'12	'13	'14	'15	'16	'17
			CBF	CCF	CDF	CEF	EFF	JGF	JHF
	35063	35063-0586-458						1	
	35063A	35063-0587-458						1	
	36014	36014-0560						1	
	36035	36035-5165-27V						1	
	36035A	36035-5166-27V						1	
	36035B	36035-5167-27V						1	
	36035C	36035-5168-27V						1	
	39156	39156-1805						1	
	39156A	39156-1806						1	
	39156B	39156-1807						1	
	49089	49089-0084-6C						1	
	49089A	49089-0085-6C						1	
	92009	92009-1729						2	
	92143	92143-1196						4	
	92152	92152-1725						2	
	92152A	92152-1731						2	
	92154	92154-1184						2	
	92154A	92154-1231						4	
	92161	92161-0336						2	
	92161A	92161-0631						2	
	92161B	92161-0685						2	
	92161C	92161-0810						2	
	92172	92172-0098						2	

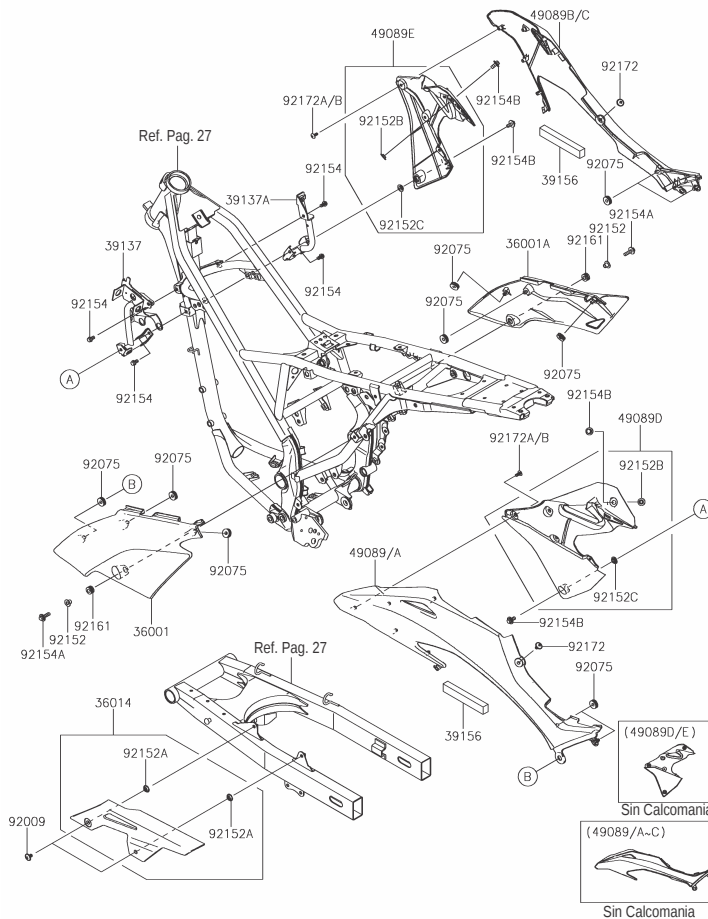


Fig. No.	Parte No.	Descripción	Cantidad KLX150							
			'11	'12	'13	'14	'15	'16	'17	
			CBF	CCF	CDF	CEF	EFF	JGF	JHF	
36001	36001-0625-266	Cubierta Lat. Sup. Izq. Blanca	-	-	-	-	-	-	1	1
36001A	36001-0626-266	Cubierta Lat. Sup. Der. Blanca	-	-	-	-	-	-	1	1
36014	36014-0560	Cubierta Cadena	-	-	-	-	-	-	1	1
39137	39137-0620-458	SopORTE Cubierta Lateral Izquierda	-	-	-	-	-	-	1	1
39137A	39137-0663-458	SopORTE Cubierta Lateral Derecha	-	-	-	-	-	-	1	1
39156	39156-0813	Aislante	-	-	-	-	-	-	2	2
49089	49089-0868-290	Enfocador Izquierdo Sup. Verde	-	-	-	-	-	-	1	1
49089A	49089-0868-6C	Enfocador Izquierdo Sup. Negro	-	-	-	-	-	-	1	1
49089B	49089-0869-290	Enfocador Derecho Sup. Verde	-	-	-	-	-	-	1	1
49089C	49089-0869-6C	Enfocador Derecho Sup. Negro	-	-	-	-	-	-	1	1
49089D	49089-0870-6C	Enfocador Izquierdo Inf. Negro	-	-	-	-	-	-	1	1
49089E	49089-0871-6C	Enfocador Derecho Inf. Negro	-	-	-	-	-	-	1	1
92009	92009-1729	Tornillo 6x10	-	-	-	-	-	-	2	2
92075	92075-1629	Antivibrante	-	-	-	-	-	-	10	10
92152	92152-1725	Buje 6.3x8.3x9.2	-	-	-	-	-	-	2	2
92152A	92152-1731	Buje 8.8x16x4	-	-	-	-	-	-	2	2
92152B	92152-1982	Buje 6.6x9x4	-	-	-	-	-	-	2	2
92152C	92152-2185	Buje 8.8x16x4	-	-	-	-	-	-	2	2
92154	92154-0459	Tornillo 6x10	-	-	-	-	-	-	4	4
92154A	92154-1184	Tornillo 6x22	-	-	-	-	-	-	2	2
92154B	92154-1231	Tornillo 6x14	-	-	-	-	-	-	4	4
92161	92161-0685	Antivibrante 8x16x8.6	-	-	-	-	-	-	2	2
92172	92172-0098	Tornillo 6x10	-	-	-	-	-	-	2	2
92172A	92172-0857	Tornillo 5x12	-	-	-	-	-	-	10	-
92172B	92172-1095		-	-	-	-	-	-	-	10

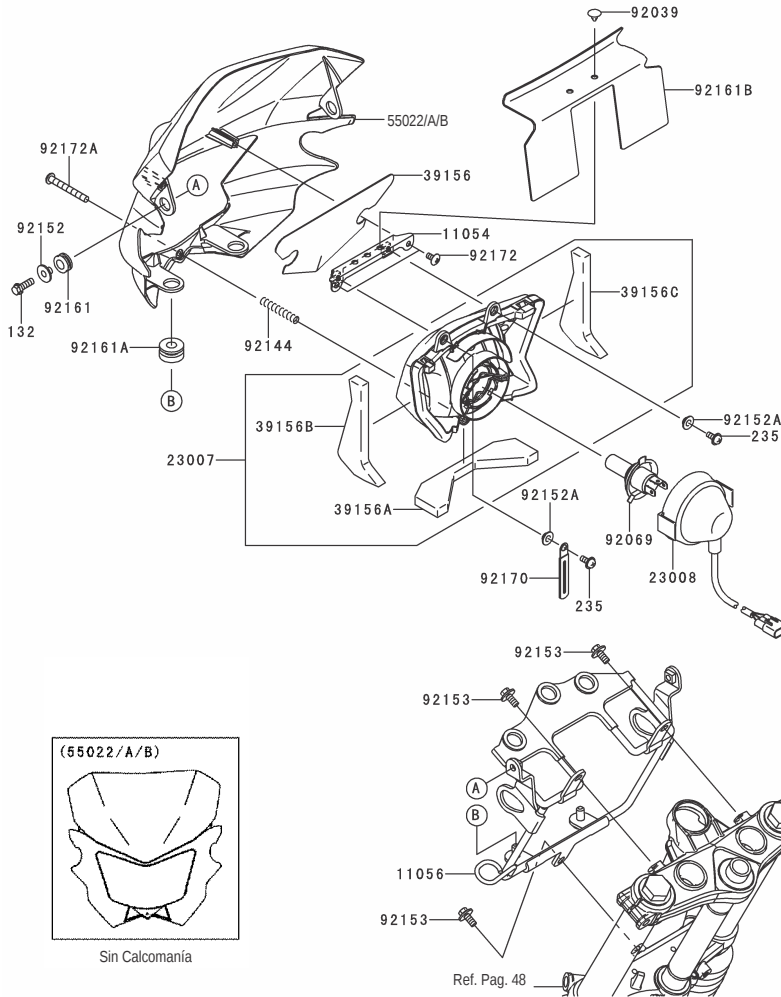


Fig. No.	Parte No.	Descripción	Cantidad KLX150						
			'11	'12	'13	'14	'15	'16	'17
			CBF	CCF	CCF	CEF	EFF	JGF	JHF
11054	11054-1069	Platina Soporte Farola	1	1	1	1	-	-	-
11056	11056-0079	Soporte Cubierta Farola	1	1	1	1	-	-	-
	11056-2355		-	-	-	-	1	-	-
23007	23007-0153	Unidad de Farola	1	1	1	1	1	-	-
23008	23008-0089	Soquete Bombillo Farola	1	1	1	1	1	-	-
39156	39156-0554	Antivibrante	1	1	1	1	-	-	-
	39156-0673		-	-	-	-	1	-	-
39156A	39156-0583	Antivibrante Inferior	1	1	1	1	1	-	-
39156B	39156-0598	Antivibrante Izquierdo	1	1	1	1	1	-	-
39156C	39156-0599	Antivibrante Derecho	1	1	1	1	1	-	-
55022	55022-0059-266	Carenaje Farola Blanco	1	1	1	1	-	-	-
55022A	55022-0059-6C	Carenaje Farola Negro	-	-	1	-	1	-	-
55022B	55022-0059-6L	Carenaje Farola Rojo	1	1	-	-	-	-	-
92039	92039-0093	Tapón	2	2	2	2	2	-	-
92069	92069-0016	Bombillo Farola 12V 35/35W	1	1	1	1	1	-	-
92144	92144-2266	Resorte	1	1	1	1	1	-	-
92152	92152-0295	Buje	2	2	2	2	2	-	-
92152A	92152-0573	Buje	2	2	2	2	-	-	-
	92152-0936		-	-	-	-	2	-	-
92153	92154-1231	Tornillo 6x14	3	3	3	3	3	-	-
92161	92161-0266	Antivibrante	2	2	2	2	-	-	-
	92161-1535		-	-	-	-	2	-	-
92161A	92161-0537	Antivibrante	2	2	2	2	-	-	-
	92161-1536		-	-	-	-	2	-	-
92161B	92161-0818	Antivibrante	1	1	1	1	1	-	-
92170	92170-1514	Abrazadera	1	1	1	1	1	-	-
92172	92172-0262	Tornillo 5x10	2	2	2	2	-	-	-
	92172-0833		-	-	-	-	2	-	-
92172A	92172-0311	Tornillo 4x40	2	2	2	2	-	-	-
	92172-0495		-	-	-	-	2	-	-
132	132BC0618	Tornillo 6x18	2	2	2	2	2	-	-
235	235AA0512	Tornillo 5x12	2	2	2	2	-	-	-
	92172-0498		-	-	-	-	2	-	-

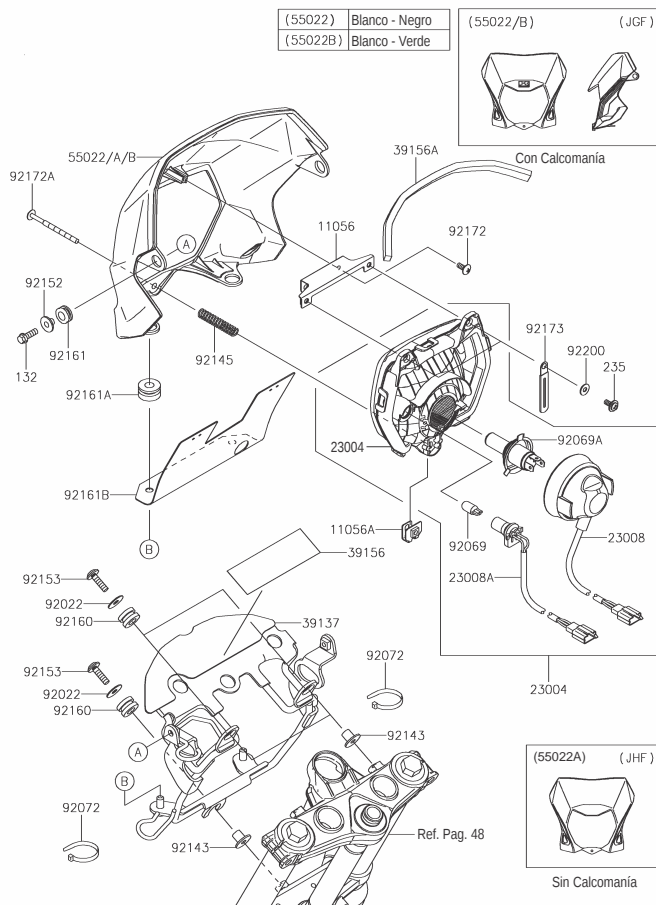


Fig. No.	Parte No.	Descripción	Cantidad KLX150						
			'11	'12	'13	'14	'15	'16	'17
			CBF	CCF	CDF	CEF	EFF	JGF	JHF
11056	11056-7216	SopORTE Cubierta Carenaje	-	-	-	-	-	1	1
11056A	11056-7968	SopORTE	-	-	-	-	-	1	1
23004	23004-0357	Unidad de Farola	-	-	-	-	-	1	1
23008	23008-0173	Soquete Bombillo Farola	-	-	-	-	-	1	1
23008A	23008-0174	Soquete Bombillo Piloto	-	-	-	-	-	1	1
39137	39137-0648	SopORTE Farola	-	-	-	-	-	1	-
	39137-0674		-	-	-	-	-	-	1
39156	39156-1764	Antivibrante 35x110	-	-	-	-	-	1	1
39156A	39156-1857	Antivibrante 10x260x7	-	-	-	-	-	1	1
55022	55022-5232-266	Carenaje Farola Blanco (Con Calcomanía Gris-Negro)	-	-	-	-	-	1	-
55022A	55022-0312-266	Carenaje Farola Blanco	-	-	-	-	-	-	1
55022B	55022-5235-266	Carenaje Farola Blanco (Con Calcomanía Verde)	-	-	-	-	-	1	-
92022	92022-165	Arandela 6 mm.	-	-	-	-	-	3	3
92069	92069-0059	Bombillo Piloto 12V 5W	-	-	-	-	-	1	1
92069A	92069-0086	Bombillo Farola 12V 35/35W	-	-	-	-	-	1	1
92072	92072-0044	Abrazadera	-	-	-	-	-	2	2
92143	92143-1353	Buje	-	-	-	-	-	3	3
92145	92145-1645	Resorte	-	-	-	-	-	1	1
92152	92152-0295	Buje	-	-	-	-	-	2	2
92153	92153-0574	Tornillo 6x22	-	-	-	-	-	3	3
92160	92160-1167	Antivibrante 10x20x12	-	-	-	-	-	3	3
92161	92161-1535	Antivibrante 10x18x7.5	-	-	-	-	-	2	2
92161A	92161-1536	Antivibrante 7.5x22x11	-	-	-	-	-	2	2
92161B	92161-1821	Antivibrante	-	-	-	-	-	1	1
92172	92172-0262	Tornillo 5x10	-	-	-	-	-	2	2
92172A	92172-0909	Tornillo 5x70	-	-	-	-	-	1	1
92173	92173-1424	Abrazadera	-	-	-	-	-	2	2
92200	92200-1694	Arandela 5.2x13x1	-	-	-	-	-	2	2
132	132BC0618	Tornillo 6x18	-	-	-	-	-	2	2
235	235AA0512	Tornillo 5x12	-	-	-	-	-	2	2

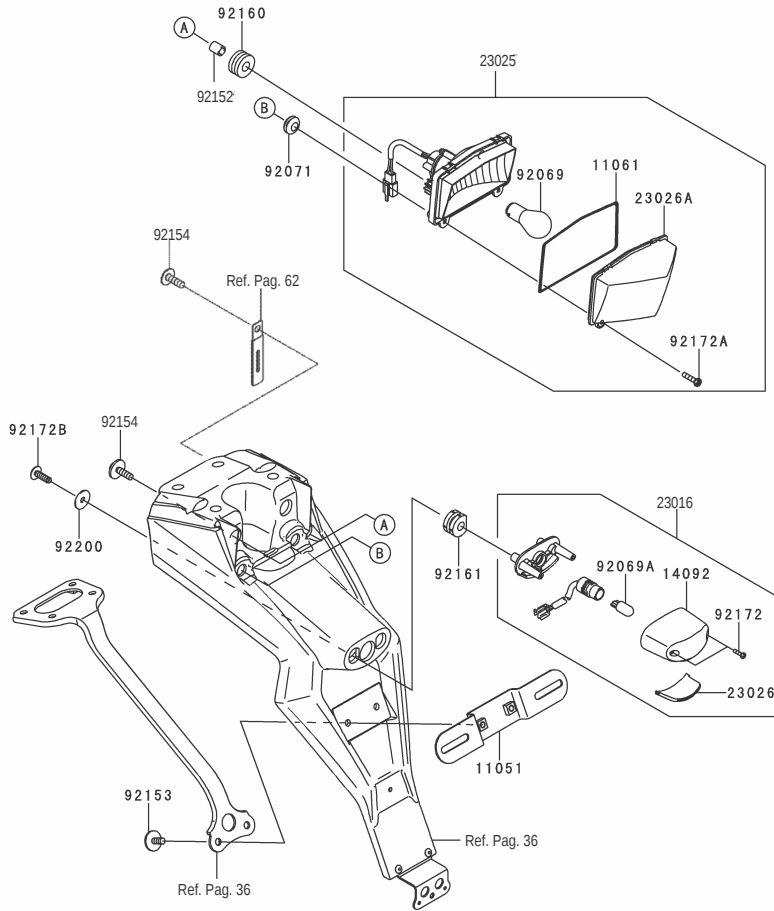


Fig. No.	Parte No.	Descripción	Cantidad KLX150						
			'11	'12	'13	'14	'15	'16	'17
			CBF	CCF	CDF	CEF	EFF	JGF	JHF
11051	11051-1503	Soporte Porta Placa	1	1	1	1	-	-	-
	11056-2377		-	-	-	-	1	-	-
11061	11061-0393	Empaque	1	1	1	1	1	1	1
14092	14092-0001	Vidrio Luz Placa	1	1	1	1	1	1	1
23016	23016-0039	Luz Placa	1	1	-	-	-	-	-
	23016-0559		-	-	1	1	1	1	-
	23016-0581		-	-	-	-	-	-	1
			-	-	-	-	-	-	-
23025	23025-0056	Stop Completo	1	1	-	-	-	-	-
	23025-0313		-	-	1	1	1	-	-
	23025-0355		-	-	-	-	-	1	1
23026	23026-0015	Vidrio Luz Placa	1	1	1	1	1	1	-
	23026-0023		-	-	-	-	-	-	1
23026A	23026-0016	Vidrio Stop	1	1	1	1	1	-	-
	23026-0024		-	-	-	-	-	1	1
92069	92069-1084	Bombillo Stop 12V 21/5W	1	1	1	1	1	1	1
92069A	92069-1016	Bombillo 12V 5W	1	1	1	1	1	1	1
92071	92071-024	Antivibrante	2	2	2	2	2	2	2
92152	92152-0933	Buje	2	2	2	2	-	-	-
	92143-1825	Buje 6.8x10x13	-	-	-	-	2	2	2
92153	92153-0684	Tornillo 6x16	2	2	2	2	-	-	-
	92154-1182		-	-	-	-	2	-	-
92154	92154-0212	Tornillo 6x20	2	2	2	2	-	-	-
	92172-0192	Tornillo 6x18	-	-	-	-	2	2	2
92160	92160-1162	Antivibrante	2	2	2	2	2	2	2
92161	92161-0776	Antivibrante	2	2	2	2	2	2	2
92172	92172-0343	Tornillo 2.9x13	2	2	2	2	2	2	2
92172A	92172-0411	Tornillo 4.2x19	2	2	2	2	2	2	2
92172B	92172-0427	Tornillo 5x16	2	2	2	2	-	-	-
	92172-0834		-	-	-	-	2	2	2
92200	92200-0585	Arandela 5.5x20x1.2	2	2	2	2	2	2	2

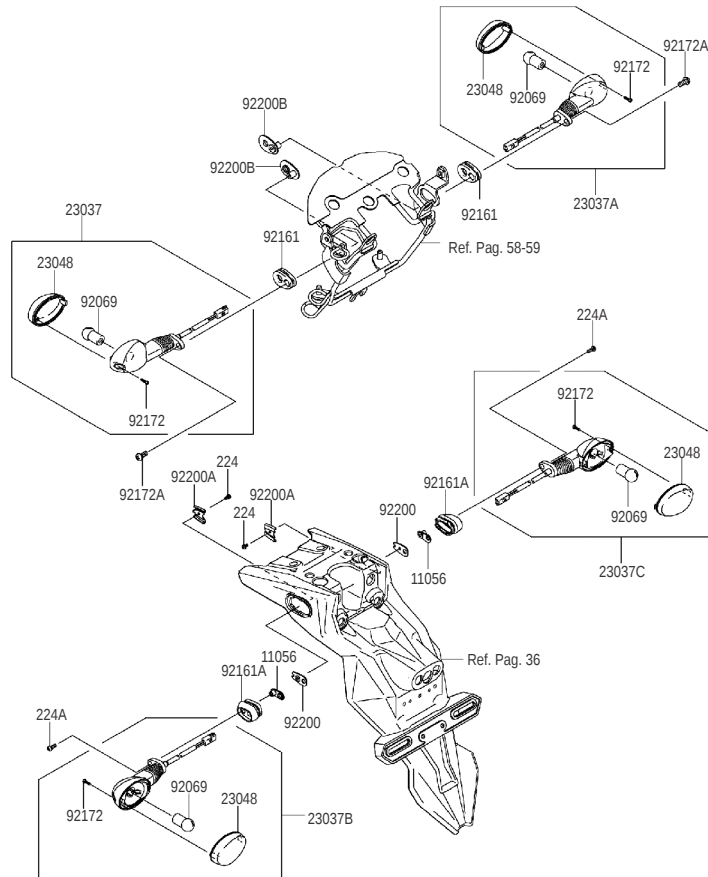


Fig. No.	Parte No.	Descripción	Cantidad KLX150						
			'11	'12	'13	'14	'15	'16	'17
			CBF	CCF	CDF	CEF	EFF	JGF	JHF
11056	11056-4156	Platina	-	-	-	-	-	2	2
23037	23037-0155	Direccional Delantera Izquierda	1	1	1	1	1	-	-
	23037-0320		-	-	-	-	-	1	1
23037A	23037-0156	Direccional Delantera Derecha	1	1	1	1	1	-	-
	23037-0321		-	-	-	-	-	1	1
23037B	23037-0157	Direccional Trasera Izquierda	1	1	1	1	1	-	-
	23037-0322		-	-	-	-	-	1	1
23037C	23037-0323	Direccional Trasera Derecha	1	1	1	1	1	1	1
23048	23048-0016	Vidrio Direccional Del. Izq.- Tras. Der.	2	2	2	2	2	-	-
	23048-0017	Vidrio Direccional Del. Der.- Tras. Izq.	2	2	2	2	2	-	-
	23048-0027	Vidrio Direccional	-	-	-	-	-	4	4
92069	92069-0003	Bombillo Direccional 12V 10W	4	4	4	4	4	4	4
92161	92161-0828	Antivibrante	4	4	4	4	4	2	2
92161A	92161-1680	Antivibrante	-	-	-	-	-	2	2
92172	92172-0343	Tornillo 2.9x13	4	4	4	4	4	4	4
92172A	92172-0497	Tornillo 6x14	4	4	4	4	4	2	2
92200	92200-0164	Arandela	-	-	-	-	-	2	2
92200A	92200-0165	Arandela	-	-	-	-	-	2	2
92200B	92200-0370	Arandela	4	4	4	4	-	-	-
	92200-0874	Arandela	-	-	-	-	4	2	2
224	224AB0408	Tornillo 4x8	-	-	-	-	-	2	2
224A	224AB0614	Tornillo 6x14	-	-	-	-	-	2	2

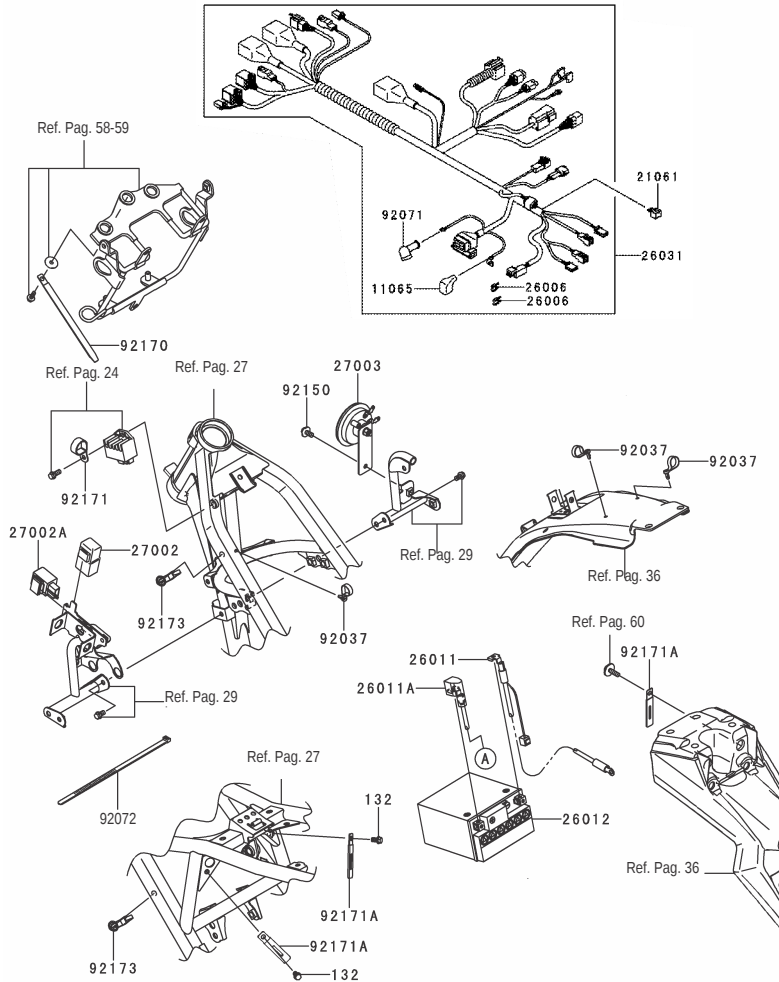


Fig. No.	Parte No.	Descripción	Cantidad KLX150						
			'11	'12	'13	'14	'15	'16	'17
			CBF	CCF	CDF	CEF	EFF	JGF	JHF
11065	11065-0237	Capuchón	-	-	1	1	1	1	1
21061	21061-1003	Rectificador	1	1	1	1	1	1	1
26006	26006-0001	Fusible 15A	-	-	2	2	2	2	2
26011	26011-0154	Cable Batería (-)	1	1	1	1	1	1	1
26011A	26011-0241	Cable Batería (+)	1	1	-	-	-	-	-
26012	MF-YTX7L-BS-AUTECO	Batería YTX7L-BS 12V 6AH (Seca)	1	1	1	1	1	1	1
	YTX7L-BS-GELAUTECO	Batería YTX7L-BS 12V 6AH (Gel)	1	1	1	1	1	1	1
26031	26031-0871	Ramal Eléctrico	1	1	-	-	-	-	-
	26031-1284		-	-	1	1	-	-	-
	26031-1649		-	-	-	-	1	-	-
	26031-1836		-	-	-	-	-	1	1
27002	27002-1086	Relay	1	1	-	-	-	-	-
27002A	27002-1097	Flasher Direccionales	-	-	1	1	1	1	1
27003	27003-0082	Pito	1	1	1	1	1	-	-
	27003-0106		-	-	-	-	-	1	1
92037	92037-1163	Abrazadera	3	3	5	5	-	-	-
	92173-1077		-	-	-	-	5	2	2
92071	92071-0707	Antivibrante	-	-	1	1	1	1	1
92150	92150-1689	Tornillo 6x14	1	1	1	1	-	-	-
	92154-1231		-	-	-	-	1	1	1
92072	92072-1195	Abrazadera 202 mm.	-	-	-	-	-	1	1
92170	92171-1114	Abrazadera	1	1	1	1	-	-	-
	92173-1078		-	-	-	-	1	1	1
92171	92171-1279	Abrazadera	1	1	1	1	-	-	-
	92173-1069		-	-	-	-	1	1	1
92171A	92171-1425	Abrazadera	3	3	3	3	3	3	3
92173	92173-0105	Abrazadera	2	2	2	2	2	2	2
132	132BA0610	Tornillo 6x10	2	2	2	2	-	-	-
	92154-0459		-	-	-	-	2	2	2

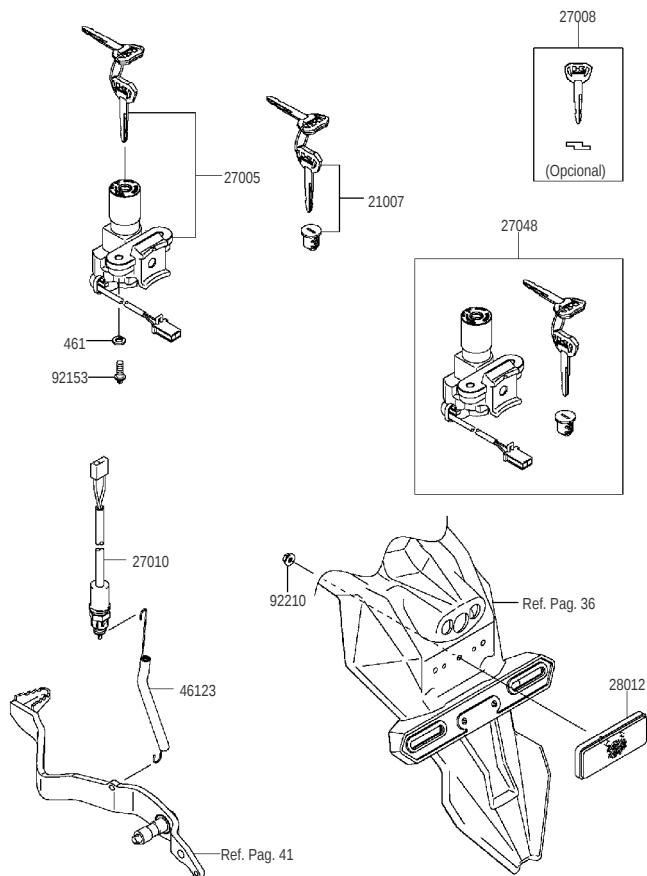


Fig. No.	Parte No.	Descripción	Cantidad KLX150						
			'11	'12	'13	'14	'15	'16	'17
			CBF	CCF	CDF	CEF	EFF	JGF	JHF
21007	21007-5040	Cilindro Tapa Tanque	1	1	1	1	-	-	-
	21007-5075		-	-	-	-	1	1	1
27005	27005-0055	Swiche de Encendido	1	1	1	1	-	-	-
	27005-0588		-	-	-	-	1	-	-
	27005-0614		-	-	-	-	-	1	1
			-	-	-	-	-	-	-
27008	27008-1170	Llave en Blanco (Opcional)	1	1	1	1	-	-	-
	27008-0559		-	-	-	-	1	1	1
27010	27010-0106	Swiche Freno Trasero	1	1	1	1	1	1	1
27048	27045-5414	Swiche De Encendido Completo	1	1	1	1	-	-	-
	27048-5040		-	-	-	-	1	-	-
	27048-5085		-	-	-	-	-	1	1
			-	-	-	-	-	-	-
28012	28012-1076	Reflector Stop	1	1	1	1	1	-	-
	28012-1077		-	-	-	-	-	1	1
46123	46123-0007	Resorte Swiche Stop	1	1	1	1	1	1	
92153	92153-0967	Tornillo 6x16	2	2	2	2	2	2	
92210	92210-0007	Tuerca 5 mm.	1	1	1	1	1	1	
461	461DA0600	Arandela	2	2	2	2	2	2	

F-8 Herramientas

56007

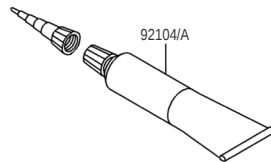
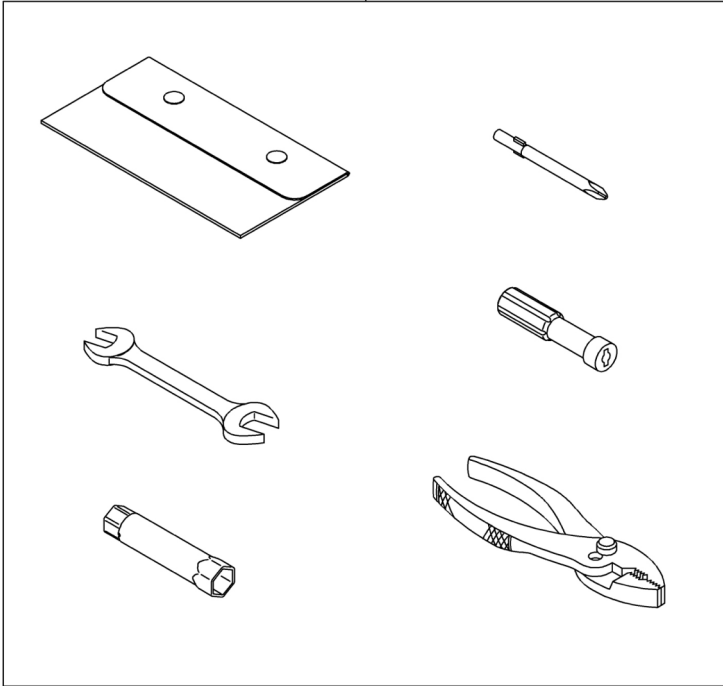


Fig. No.	Parte No.	Descripción	Cantidad KLX150						
			'11	'12	'13	'14	'15	'16	'17
			CBF	CCF	CDF	CEF	EFF	JGF	JHF
56007	56007-0084	Juego de Herramientas	1	1	1	1	1	1	1
92104	92104-0004	Pegante Juntas Claro (Opcional)	1	1	1	1	1	1	1
92104A	92104-1064	Pegante Juntas Negro (Opcional)	1	1	1	1	1	1	1

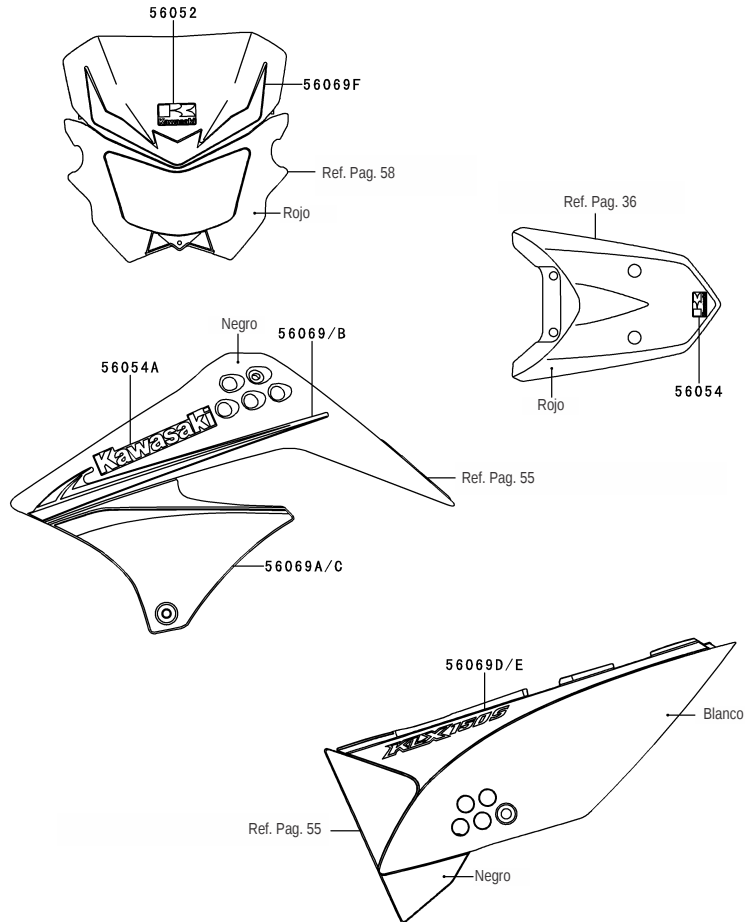


Fig. No.	Parte No.	Descripción	Cantidad KLX150						
			'11	'12	'13	'14	'15	'16	'17
			CBF	CCF	CDF	CEF	EFF	JGF	JHF
56052	56052-0968	Calcomanía "KAWASAKI"	1	1	-	-	-	-	-
56054	56054-0562	Calcomanía Guardabarro Trasero	1	1	-	-	-	-	-
56054A	4257/00	Calcomanía "KAWASAKI"	2	2	-	-	-	-	-
56069	56069-0722	Calcomanía Enfocador Superior Izq.	1	1	-	-	-	-	-
	4256/00		1	1	-	-	-	-	-
56069A	56069-0723	Calcomanía Enfocador Inferior Izq.	1	1	-	-	-	-	-
	4254/00		1	1	-	-	-	-	-
56069B	56069-0724	Calcomanía Enfocador Superior Der.	1	1	-	-	-	-	-
	4255/00		1	1	-	-	-	-	-
56069C	56069-0725	Calcomanía Enfocador Inferior Der.	1	1	-	-	-	-	-
	4253/00		1	1	-	-	-	-	-
56069D	56069-0726	Calcomanía Tapa Lateral Izquierda	1	1	-	-	-	-	-
	4252/00		1	1	-	-	-	-	-
56069E	56069-0727	Calcomanía Tapa Lateral Derecha	1	1	-	-	-	-	-
	4251/00		1	1	-	-	-	-	-
56069F	56069-0728	Calcomanía Carenaje Farola	1	1	-	-	-	-	-

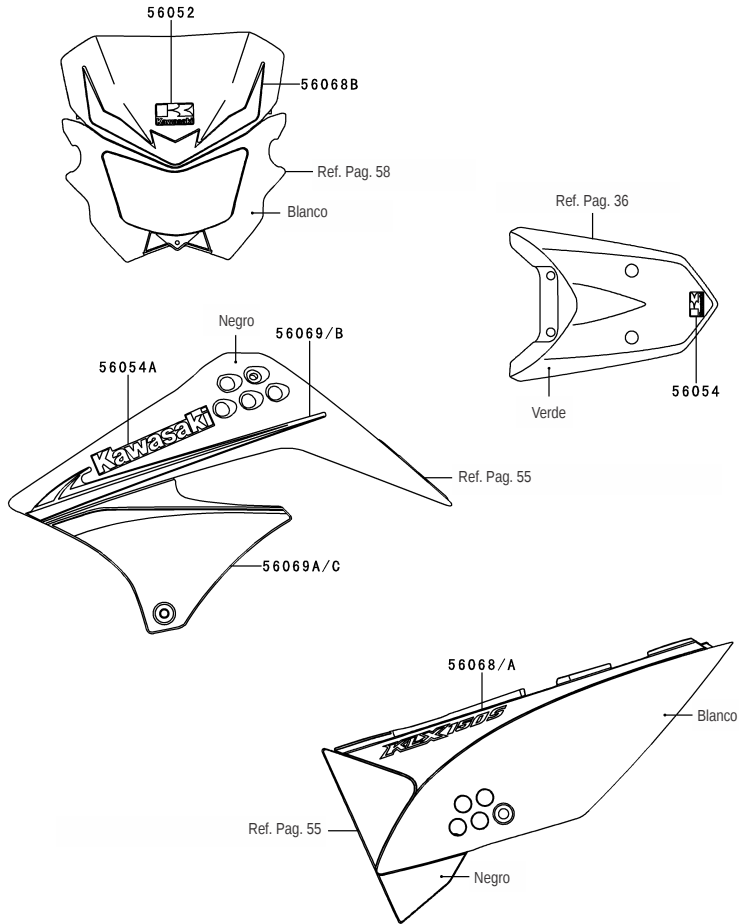


Fig. No.	Parte No.	Descripción	Cantidad KLX150						
			'11	'12	'13	'14	'15	'16	'17
			CBF	CCF	CDF	CEF	EFF	JGF	JHF
56052	56052-0968	Calcomanía "KAWASAKI"	1	1	-	-	-	-	-
56054	56054-0562	Calcomanía Guardabarro Trasero	1	1	-	-	-	-	-
56054A	4257/00	Calcomanía "KAWASAKI"	2	2	-	-	-	-	-
56068	56068-1799	Calcomanía Tapa Lateral Izquierda	1	1	-	-	-	-	-
56068A	4258/00	Calcomanía Tapa Lateral Derecha	1	1	-	-	-	-	-
56068B	56068-1801	Calcomanía Carenaje Farola	1	1	-	-	-	-	-
56069	56069-0718	Calcomanía Enfocador Superior Izq.	1	1	-	-	-	-	-
	4263/00		1	1	-	-	-	-	-
56069A	4261/00	Calcomanía Enfocador Inferior Izq.	1	1	-	-	-	-	-
56069B	56069-0720	Calcomanía Enfocador Superior Der.	1	1	-	-	-	-	-
	4262/00		1	1	-	-	-	-	-
56069C	56069-0721	Calcomanía Enfocador Inferior Der.	1	1	-	-	-	-	-
	4260/00		1	1	-	-	-	-	-
56070	KIT-425758/00	Kit Calcomanías Verde (2011-2012)	1	1	-	-	-	-	-

F-11 Calcomanías (Verde 2013)

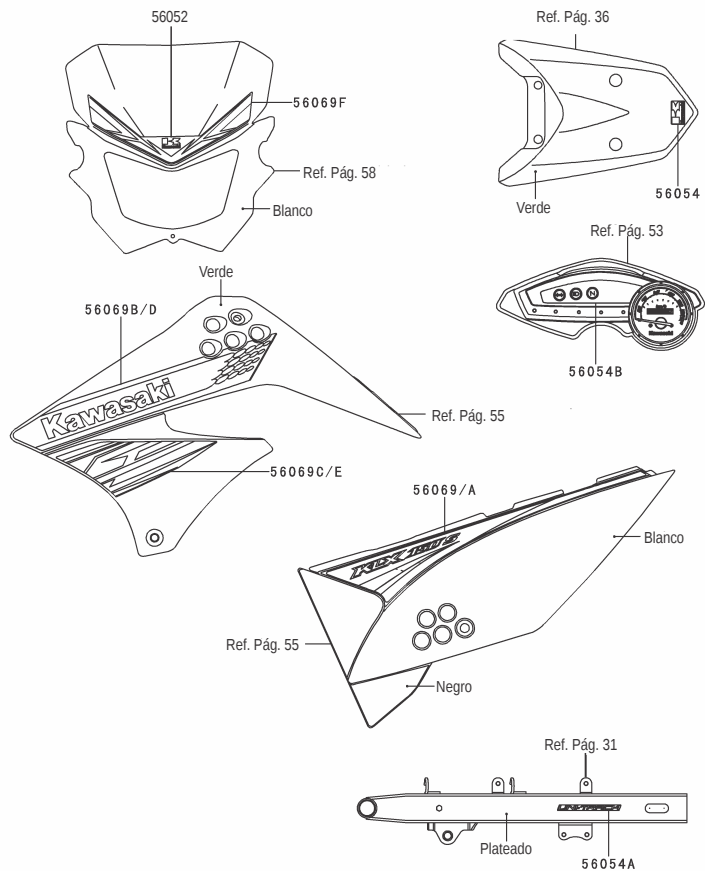


Fig. No.	Parte No.	Descripción	Cantidad KLX150						
			'11	'12	'13	'14	'15	'16	'17
			CBF	CCF	CDF	CEF	EFF	JGF	JHF
56052	56052-0968	Calcomanía "KAWASAKI"	-	-	1	-	-	-	-
56054	56054-0562	Calcomanía Guardabarro Trasero	-	-	1	-	-	-	-
56054A	56054-0819	Calcomanía "UNI-TRACK"	-	-	2	-	-	-	-
56054B	56054-0820	Calcomanía Cubierta Sup. Velocímetro	-	-	1	-	-	-	-
56069	56069-2201	Calcomanía Tapa Lateral Izquierda	-	-	1	-	-	-	-
56069A	56069-2202	Calcomanía Tapa Lateral Derecha	-	-	1	-	-	-	-
56069B	56069-2203	Calcomanía Enfocador Superior Izq.	-	-	1	-	-	-	-
56069C	56069-2204	Calcomanía Enfocador Inferior Izq.	-	-	1	-	-	-	-
56069D	56069-2205	Calcomanía Enfocador Superior Der.	-	-	1	-	-	-	-
56069E	56069-2206	Calcomanía Enfocador Inferior Der.	-	-	1	-	-	-	-
56069F	56069-2220	Calcomanía Carenaje Farola	-	-	1	-	-	-	-

F-12 Calcomanias (Negro 2013)

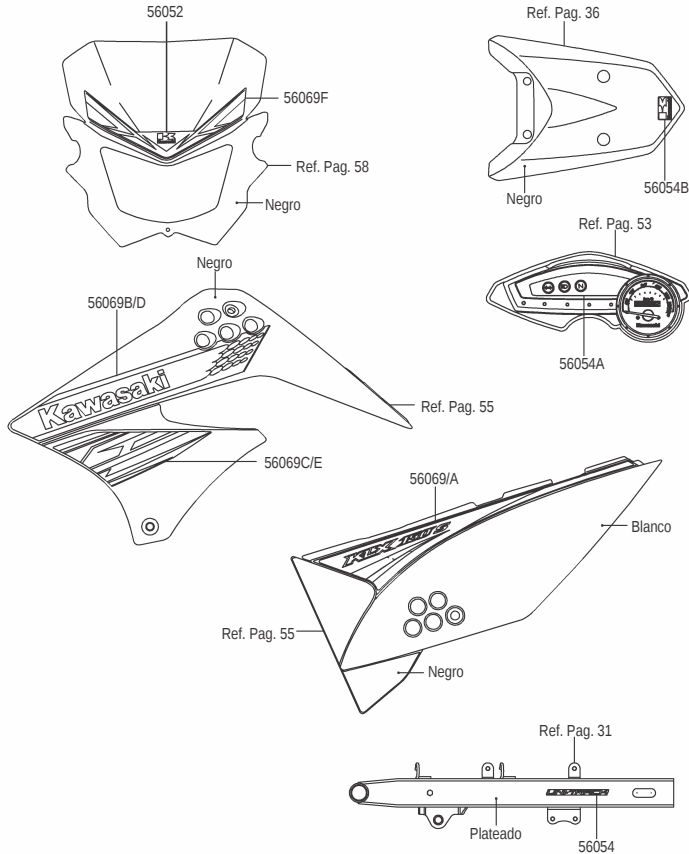


Fig. No.	Parte No.	Descripción	Cantidad KLX150						
			'11	'12	'13	'14	'15	'16	'17
			CBF	CCF	CDF	CEF	EFF	JGF	JHF
56052	56052-0968	Calcomanía "KAWASAKI"	-	-	1	-	-	-	-
56054	56054-0819	Calcomanía "UNI-TRACK"	-	-	2	-	-	-	-
56054A	56054-0820	Calcomanía Cubierta Sup. Velocímetro	-	-	1	-	-	-	-
56054B	56054-1026	Calcomanía Guardabarro Trasero	-	-	1	-	-	-	-
56069	56069-2207	Calcomanía Tapa Lateral Izquierda	-	-	1	-	-	-	-
56069A	56069-2208	Calcomanía Tapa Lateral Derecha	-	-	1	-	-	-	-
56069B	56069-2209	Calcomanía Enfocador Superior Izq.	-	-	1	-	-	-	-
56069C	56069-2210	Calcomanía Enfocador Inferior Izq.	-	-	1	-	-	-	-
56069D	56069-2211	Calcomanía Enfocador Superior Der.	-	-	1	-	-	-	-
56069E	56069-2212	Calcomanía Enfocador Inferior Der.	-	-	1	-	-	-	-
56069F	56069-2228	Calcomanía Carenaje Farola	-	-	1	-	-	-	-

F-13 Calcomanías (Verde 2014)

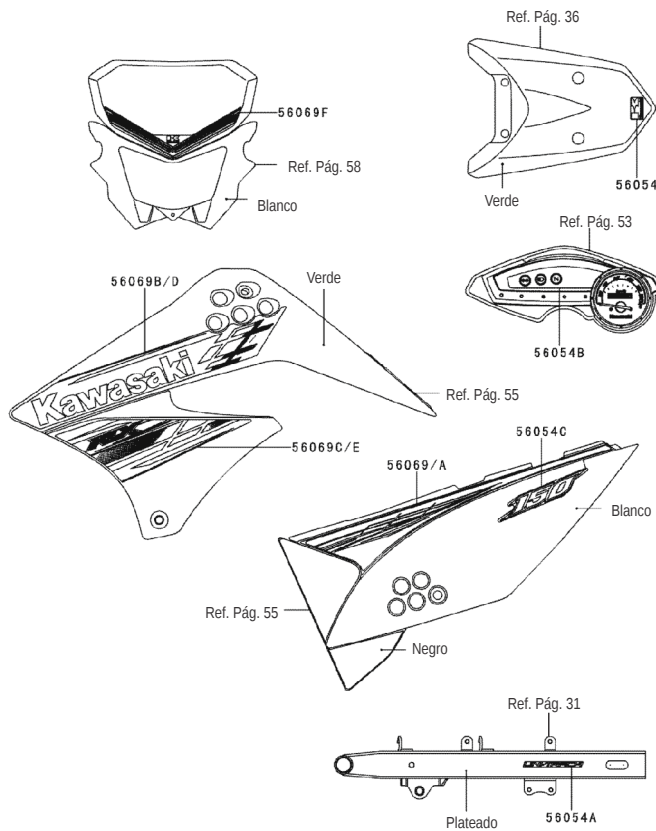


Fig. No.	Parte No.	Descripción	Cantidad KLX150						
			'11	'12	'13	'14	'15	'16	'17
			CBF	CCF	CDF	CEF	EFF	JGF	JHF
56054	56054-0562	Calcomanía Guardabarro Trasero	-	-	-	1	-	-	-
56054A	56054-0819	Calcomanía "UNI-TRACK"	-	-	-	2	-	-	-
56054B	56054-0820	Calcomanía Cubierta Sup. Velocimetro	-	-	-	1	-	-	-
56054C	56054-1232	Calcomanía "150"	-	-	-	2	-	-	-
56069	56069-2935	Calcomanía Tapa Lateral Izquierda	-	-	-	1	-	-	-
56069A	56069-2936	Calcomanía Tapa Lateral Derecha	-	-	-	1	-	-	-
56069B	56069-2937	Calcomanía Enfocador Superior Izq.	-	-	-	1	-	-	-
56069C	56069-2938	Calcomanía Enfocador Inferior Izq.	-	-	-	1	-	-	-
56069D	56069-2939	Calcomanía Enfocador Superior Der.	-	-	-	1	-	-	-
56069E	56069-2940	Calcomanía Enfocador Inferior Der	-	-	-	1	-	-	-
56069F	56069-2941	Calcomanía Carenaje Farola	-	-	-	1	-	-	-

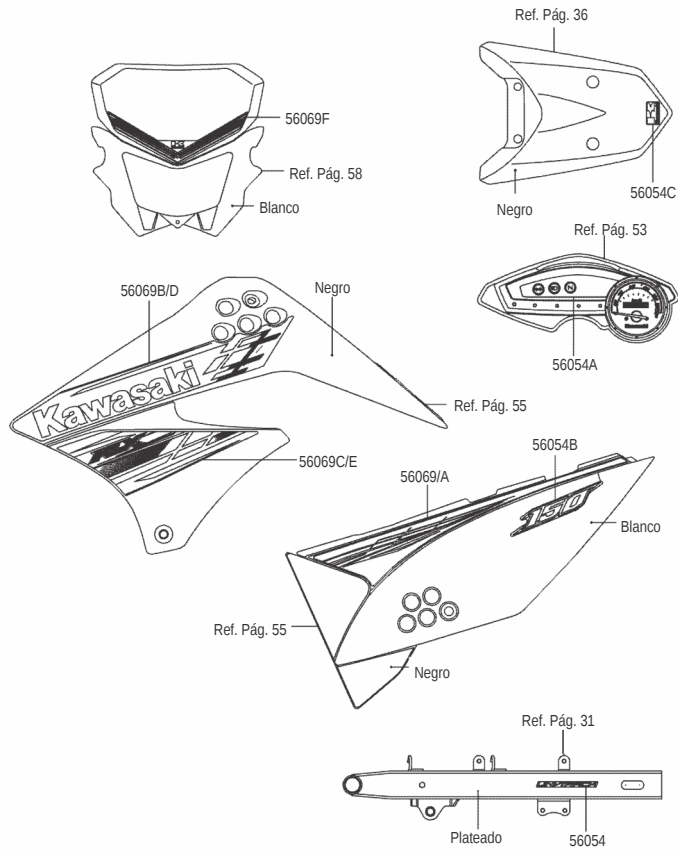


Fig. No.	Parte No.	Descripción	Cantidad KLX150						
			'11	'12	'13	'14	'15	'16	'17
			CBF	CCF	CDF	CEF	EFF	JGF	JHF
56054	56054-0819	Calcomanía "UNI-TRACK"	-	-	-	2	-	-	-
56054A	56054-0820	Calc. Cubierta Sup. Velocímetro	-	-	-	1	-	-	-
56054B	56054-1232	Calcomanía "150"	-	-	-	2	-	-	-
56054C	56054-1233	Calcomanía Guardabarro trasero	-	-	-	1	-	-	-
56069	56069-2942	Calcomanía Tapa Lateral Izquierda	-	-	-	1	-	-	-
56069A	56069-2943	Calcomanía Tapa Lateral Derecha	-	-	-	1	-	-	-
56069B	56069-2944	Calcomanía Enfocador Superior Izq.	-	-	-	1	-	-	-
56069C	56069-2945	Calcomanía Enfocador Inferior Izq.	-	-	-	1	-	-	-
56069D	56069-2946	Calcomanía Enfocador Superior Der.	-	-	-	1	-	-	-
56069E	56069-2947	Calcomanía Enfocador Inferior Der.	-	-	-	1	-	-	-
56069F	56069-2948	Calcomanía Carenaje Farola	-	-	-	1	-	-	-

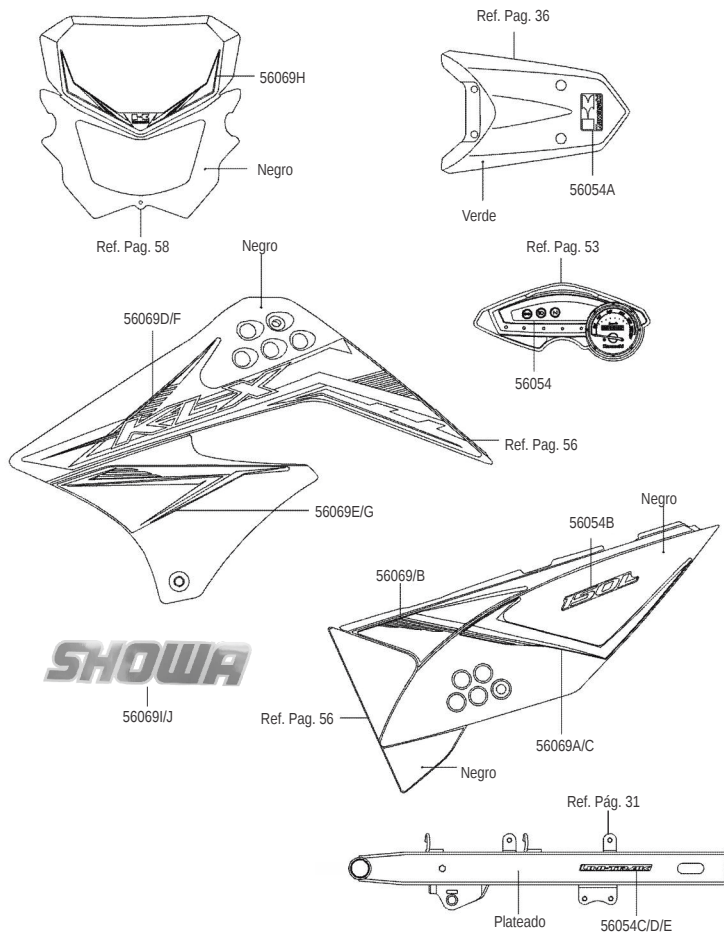


Fig. No.	Parte No.	Descripción	Cantidad KLX150						
			'11	'12	'13	'14	'15	'16	'17
			CBF	CCF	CDF	CEF	EFF	JGF	JHF
56054	56054-0820	Calcomanía Cubierta Sup. Velocímetro	-	-	-	-	1	-	-
56054A	56054-1034	Calcomanía Guardabarro Trasero	-	-	-	-	1	-	-
56054B	56054-1475	Calcomanía "150L" Tapa Lateral	-	-	-	-	2	-	-
56054C	56054-1540	Calcomanía "UNI-TRACK"	-	-	-	-	2	-	-
56054D	6226/00	Calcomanía "UNI-TRACK" Der.	-	-	-	-	1	-	-
56054E	6227/00	Calcomanía "UNI-TRACK" Izq.	-	-	-	-	1	-	-
56069	56069-7198	Calcomanía Superior Tapa Lateral Izq.	-	-	-	-	1	-	-
56069A	56069-7199	Calcomanía Inferior Tapa Lateral Izq.	-	-	-	-	1	-	-
56069B	56069-7200	Calcomanía Superior Tapa Lateral Der.	-	-	-	-	1	-	-
56069C	56069-7201	Calcomanía Inferior Tapa Lateral Der.	-	-	-	-	1	-	-
56069D	56069-7202	Calcomanía Enfocador Superior Izq.	-	-	-	-	1	-	-
56069E	56069-7203	Calcomanía Enfocador Inferior Izq.	-	-	-	-	1	-	-
56069F	56069-7204	Calcomanía Enfocador Superior Der.	-	-	-	-	1	-	-
56069G	56069-7205	Calcomanía Enfocador Inferior Der.	-	-	-	-	1	-	-
56069H	56069-7206	Calcomanía Carenaje Farola	-	-	-	-	1	-	-
56069I	6224/00	Calcomanía "SHOWA" Der.	-	-	-	-	1	-	-
56069J	6225/00	Calcomanía "SHOWA" Izq.	-	-	-	-	1	-	-

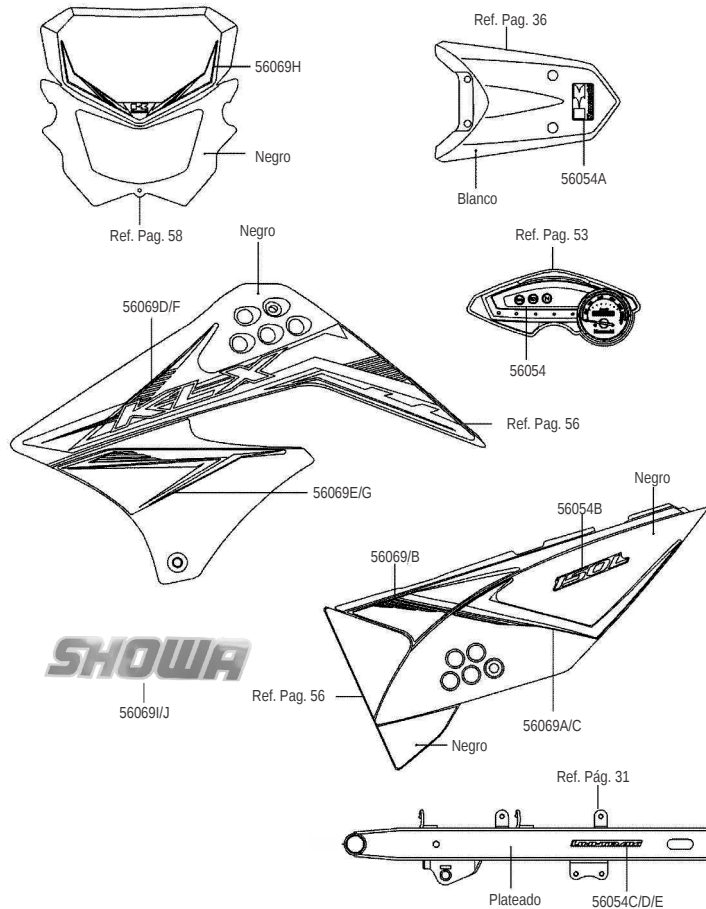


Fig. No.	Parte No.	Descripción	Cantidad KLX150						
			'11	'12	'13	'14	'15	'16	'17
			CBF	CCF	CDF	CEF	EFF	JGF	JHF
56054	56054-0820	Calcomanía Cubierta Sup. Velocímetro	-	-	-	-	1	-	-
56054A	56054-1034	Calcomanía Guardabarro Trasero	-	-	-	-	1	-	-
56054B	56054-1475	Calcomanía "150L" Tapa Lateral	-	-	-	-	2	-	-
56054C	56054-1540	Calcomanía "UNI-TRACK"	-	-	-	-	2	-	-
56054D	6226/00	Calcomanía "UNI-TRACK" Der.	-	-	-	-	1	-	-
56054E	6227/00	Calcomanía "UNI-TRACK" Izq.	-	-	-	-	1	-	-
56069	56069-7207	Calcomanía Superior Tapa Lateral Izq.	-	-	-	-	1	-	-
56069A	56069-7208	Calcomanía Inferior Tapa Lateral Izq.	-	-	-	-	1	-	-
56069B	56069-7209	Calcomanía Superior Tapa Lateral Der.	-	-	-	-	1	-	-
56069C	56069-7210	Calcomanía Inferior Tapa Lateral Der.	-	-	-	-	1	-	-
56069D	56069-7211	Calcomanía Enfocador Superior Izq.	-	-	-	-	1	-	-
56069E	56069-7212	Calcomanía Enfocador Inferior Izq.	-	-	-	-	1	-	-
56069F	56069-7213	Calcomanía Enfocador Superior Der.	-	-	-	-	1	-	-
56069G	56069-7214	Calcomanía Enfocador Inferior Der.	-	-	-	-	1	-	-
56069H	56069-7215	Calcomanía Carenaje Farola	-	-	-	-	1	-	-
56069I	6224/00	Calcomanía "SHOWA" Der.	-	-	-	-	1	-	-
56069J	6225/00	Calcomanía "SHOWA" Izq.	-	-	-	-	1	-	-

F-17 Calcomanías (Verde 2016)

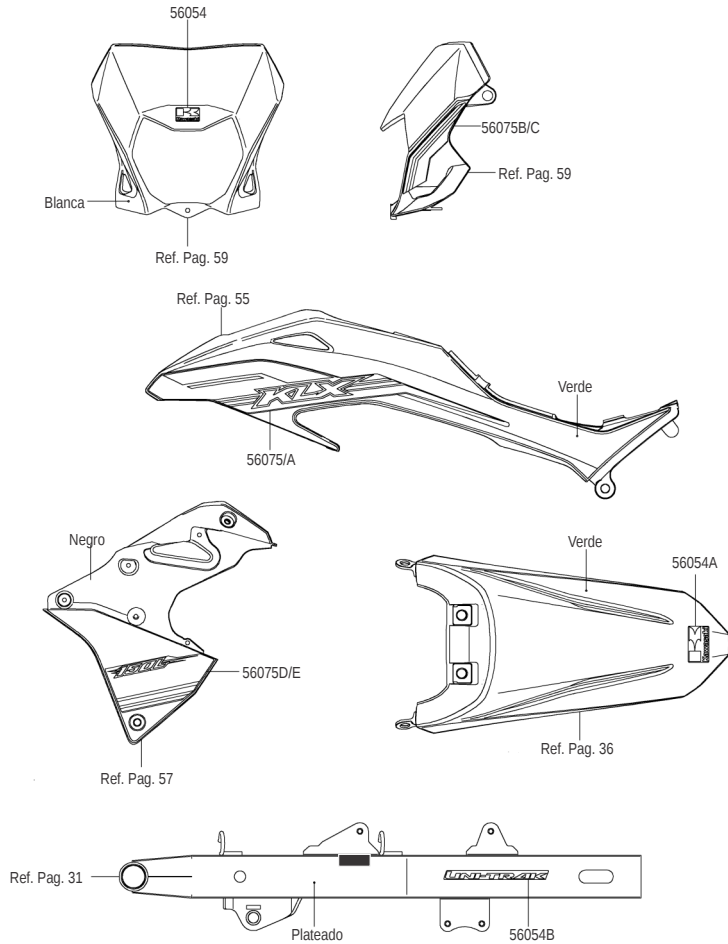


Fig. No.	Parte No.	Descripción	Cantidad KLX150							
			'11	'12	'13	'14	'15	'16	'17	
			CBF	CCF	CDF	CEF	EFF	JGF	JHF	
56054	56054-0562	Calcomanía "KAWASAKI"	-	-	-	-	-	-	1	-
56054A	56054-1034	Calcomanía Guardabarro Trasero	-	-	-	-	-	-	1	-
56054B	56054-1540	Calcomanía "UNI-TRACK"	-	-	-	-	-	-	2	-
56075	56075-0822	Calcomanía Enfocador Superior Izq.	-	-	-	-	-	-	1	-
56075A	56075-0823	Calcomanía Enfocador Superior Der.	-	-	-	-	-	-	1	-
56075B	56075-0824	Calcomanía Carenaje Farola Izq.	-	-	-	-	-	-	1	-
56075C	56075-0825	Calcomanía Carenaje Farola Der.	-	-	-	-	-	-	1	-
56075D	56075-0832	Calcomanía Enfocador Inferior Izq.	-	-	-	-	-	-	1	-
56075E	56075-0833	Calcomanía Enfocador Inferior Der.	-	-	-	-	-	-	1	-

F-18 Calcomanías (Negro 2016)

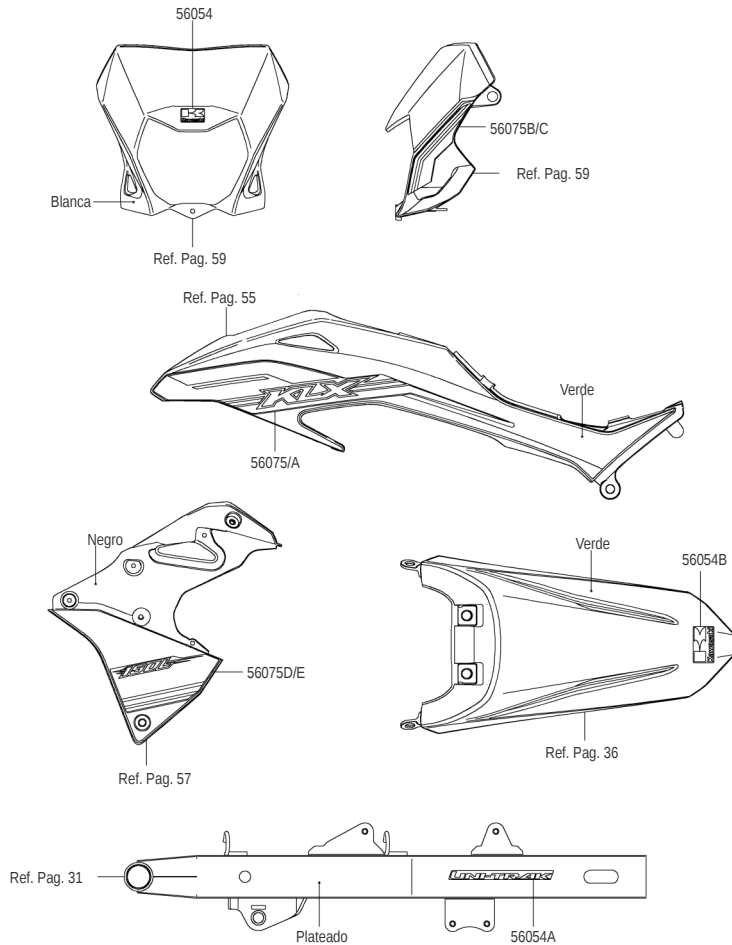


Fig. No.	Parte No.	Descripción	Cantidad KLX150						
			'11	'12	'13	'14	'15	'16	'17
			CBF	CCF	CDF	CEF	EFF	JGF	JHF
56054	56054-0562	Calcomanía "KAWASAKI"	-	-	-	-	-	1	-
56054A	56054-1540	Calcomanía "UNI-TRACK"	-	-	-	-	-	2	-
56054B	56054-1838	Calcomanía Guardabarro Trasero	-	-	-	-	-	1	-
56075	56075-0828	Calcomanía Enfocador Superior Izq.	-	-	-	-	-	1	-
56075A	56075-0829	Calcomanía Enfocador Superior Der.	-	-	-	-	-	1	-
56075B	56075-0830	Calcomanía Carenaje Farola Izq.	-	-	-	-	-	1	-
56075C	56075-0831	Calcomanía Carenaje Farola Der.	-	-	-	-	-	1	-
56075D	56075-0986	Calcomanía Enfocador Inferior Izq.	-	-	-	-	-	1	-
56075E	56075-0987	Calcomanía Enfocador Inferior Der.	-	-	-	-	-	1	-

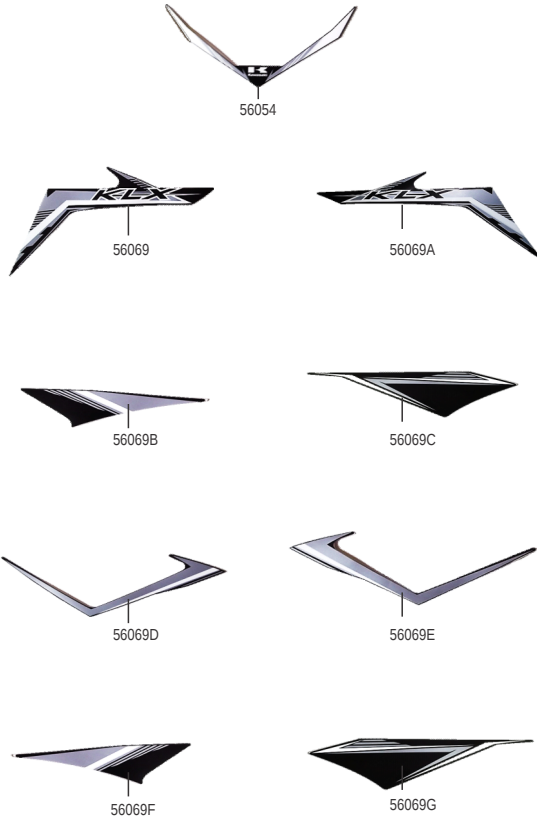


Fig. No.	Parte No.	Descripción	Cantidad KLX150							
			'11	'12	'13	'14	'15	'16	'17	
			CBF	CCF	CDF	CEF	EFF	JGF	JHF	
56054	001-GP	Calcomanía Carenaje Farola	-	-	-	-	-	-	1	-
56069	002-GP	Calcomanía Enfocador Superior Derecha	-	-	-	-	-	-	1	-
56069A	003-GP	Calcomanía Enfocador Superior Izquierda	-	-	-	-	-	-	1	-
56069B	004-GP	Calcomanía Enfocador Inferior Izquierda	-	-	-	-	-	-	1	-
56069C	005-GP	Calcomanía Enfocador Inferior Derecha	-	-	-	-	-	-	1	-
56069D	006-GP	Calcomanía Inferior Tapa Lateral Derecha	-	-	-	-	-	-	1	-
56069E	007-GP	Calcomanía Inferior Tapa Lateral Izquierda	-	-	-	-	-	-	1	-
56069F	008-GP	Calcomanía Enfocador Inferior Derecha	-	-	-	-	-	-	1	-
56069G	009-GP	Calcomanía Enfocador Inferior Izquierda	-	-	-	-	-	-	1	-

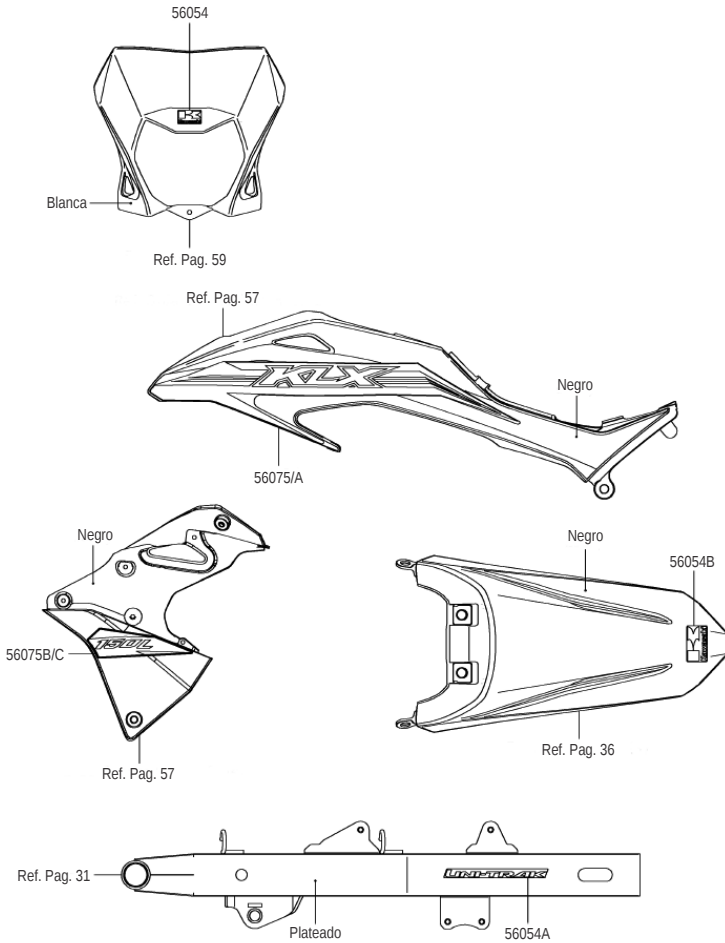


Fig. No.	Parte No.	Descripción	Cantidad KLX150						
			'11	'12	'13	'14	'15	'16	'17
			CBF	CCF	CDF	CEF	EFF	JGF	JHF
56054	56054-0562	Calcomanía "KAWASAKI"	-	-	-	-	-	-	1
56054A	56054-1540	Calcomanía "UNI-TRACK"	-	-	-	-	-	-	2
56054B	56054-1838	Calcomanía Guardabarro Trasero	-	-	-	-	-	-	1
56075	56075-2045	Calcomanía Enfocador Superior Izq.	-	-	-	-	-	-	1
56075A	56075-2046	Calcomanía Enfocador Superior Der.	-	-	-	-	-	-	1
56075B	56075-2049	Calcomanía Carenaje Farola Izq.	-	-	-	-	-	-	1
56075C	56075-2050	Calcomanía Carenaje Farola Der.	-	-	-	-	-	-	1

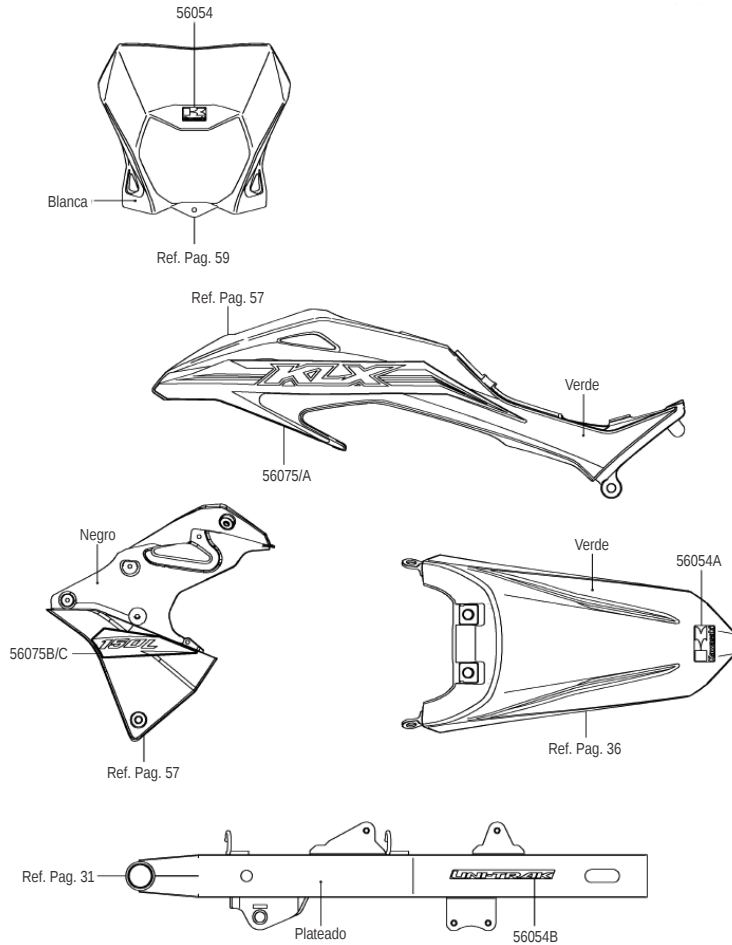


Fig. No.	Parte No.	Descripción	Cantidad KLX150						
			'11	'12	'13	'14	'15	'16	'17
			CBF	CCF	CDF	CEF	EFF	JGF	JHF
56054	56054-0562	Calcomanía "KAWASAKI"	-	-	-	-	-	-	1
56054A	56054-1034	Calcomanía Guardabarro Trasero	-	-	-	-	-	-	1
56054B	56054-1540	Calcomanía "UNI-TRACK"	-	-	-	-	-	-	2
56075	56075-2041	Calcomanía Enfocador Superior Izq.	-	-	-	-	-	-	1
56075A	56075-2042	Calcomanía Enfocador Superior Der.	-	-	-	-	-	-	1
56075B	56075-2047	Calcomanía Carenaje Farola Izq.	-	-	-	-	-	-	1
56075C	56075-2048	Calcomanía Carenaje Farola Der.	-	-	-	-	-	-	1

ÍNDICE DE REFERENCIAS

Parte N°	Fig N°	Pág. N°	Parte N°	Fig N°	Pág. N°	Parte N°	Fig N°	Pág. N°	Parte N°	Fig N°	Pág. N°	Parte N°	Fig N°	Pág. N°
001-GP	56054	75	11061-0319	11061	2	12020-0007	12020	9	13064-0060	13064	12	13144-0049	13144	14
002-GP	56069	75	11061-0322	11061A	7	12020-0015	12020	9	13064-0074	13064	12	13144-0562	13144	14
003-GP	56069A	75	11061-0393	11061	60	12046-0061	12046	11	13066-0014	13066	12	13145-0045	13145	16
004-GP	56069B	75	11061-0400	11061A	19	12046-0084	12046	10	13070-1035	13070	12	13151-1099	13151	16
005-GP	56069C	75	11061-0401	11061B	19	12046-0575	12046	11	13078-0026	13078	12	13159-1056	13159	44
006-GP	56069D	75	11061-0863	11061	2	12048-0023	12048	10	13078-0030	13078	12	13165-0003	13165	17
007-GP	56069E	75	11061-0865	11061	19	12048-0100	12048	10	13086-1070	13086	13	13172-0005	13172	17
008-GP	56069F	75	11061-0866	11061	7	12053-0126	12053	10	13087-1161	13087	13	13172-0009	13172	17
009-GP	56069G	75	11061-0866	11061	8	12053-0127	12053A	10	13088-0040	13088	13	13183-1066	13183	16
11002-0052	11002	1	11061-0871	11061A	7	12053-0133	12053	19	13088-0041	13088A	13	13183-1274	13183	13
11002-0098	11002	1	11061-0871	11061A	8	12053-0142	12053	31	13088-1077	13088B	13	13193-0005	13193	26
11002-0126	11002	1	11061-0875	11061B	7	12053-0144	12053A	31	13089-1108	13089	13	13193-0009	13193	26
11004-0093	11004	1	11061-1148	11061C	7	12053-0198	12053	10	13091-1920	13091	13	13206-1070	13206	12
11004-0751	11004	1	11061-1148	11061B	8	12053-0200	12053	31	13095-0093	13095	13	13216-0040	13216	26
11010-0731	11010	3	11065-0209	11065	19	12053-0201	12053A	31	13095-0571	13095	13	13216-0877	13216	26
11010-0830	11010	5	11065-0212	11065	1	12053-0215	12053A	10	13097-0076	13097	11	13216-0888	13216	26
11013-0025	11013	3	11065-0237	11065	62	13001-0093	13001	2	13097-0569	13097	11	13236-0174	13236	13
11013-0025	11013	5	11065-0255	11065	23	13001-0104	13001	2	130BA0514	92154	53	13236-0739	13236	17
11051-1503	11051	60	11065-0300	11065	31	13001-0769	13001	2	130BA0535	130	25	13236-1192	13236	17
11054-1069	11054	58	11065-0799	11065	1	13002-0029	13002	2	130BA0610	130	8	13242-0055	13242	17
11055-1677	11055	29	11065-0800	11065A	1	13002-1126	13002	2	130CA0825	92002	12	13242-0094	13242	17
11056-0079	11056	58	11065-0801	11065	19	13008-0038	13008	2	13116-0706	13116	13	13242-0123	13242	17
11056-2355	11056	58	11065-0805	11065	31	13024-0009	13024	2	13116-1136	13116	13	13262-0459	13262	14
11056-2377	11051	60	11065-0818	11065	23	13025-0011	13025	2	13127-0054	13127	14	13262-0500	13262A	14
11056-2395	11056	31	11065-0845	11065	3	13027-0013	13027	2	13127-0648	13127	14	13262-0501	13262B	14
11056-2396	11056A	31	11065-0895	11065	5	13027-0017	13027	2	13128-0051	13128	14	13262-0502	13262C	14
11056-2959	11056	29	11065-1177	11065A	1	13027-0021	13027	2	13128-0679	13128	14	13262-0552	13262D	14
11056-4156	11056	61	112CA0620	92154	16	13029-0018	13029	2	13140-0051	13140	16	13262-0662	13262E	14
11056-7216	11056	59	12004-0031	12004	9	13029-0023	13029	2	13140-0052	13140A	16	13262-0731	13262F	14
11056-7776	11055	29	12004-0049	12004	9	13029-0039	13029	2	13140-0053	13140B	16	13262-0738	13262G	14
11056-7968	11056A	59	12005-0051	12005	9	13031-0116	13031	11	13140-0066	13140	16	13262-0769	13262H	14
11061-0207	11061	7	12005-0725	12005	9	13031-0756	13031	11	13140-0067	13140A	16	13262-0964	13262D	14
11061-0265	11061	18	12009-0018	12009	9	13031-0805	13031	11	13140-0068	13140B	16	13262-0965	13262D	14
11061-0279	11061	50	12011-1051	12011	9	13061-0349	13061	12	13141-0047	13141	16	13262-0966	13262E	14
11061-0300	11061	19	12016-0035	12016	9	13061-0778	13061	12	13141-0572	13141	16	13262-0967	13262F	14

ÍNDICE DE REFERENCIAS

Parte N°	Fig N°	Pág. N°	Parte N°	Fig N°	Pág. N°	Parte N°	Fig N°	Pág. N°	Parte N°	Fig N°	Pág. N°	Parte N°	Fig N°	Pág. N°
13262-0968	13262H	14	132BA0635	92154	50	16005-0003	16005	21	21007-0121	21007	24	23016-0559	23016	60
13262-0969	13262	14	132BA0645	132D	20	16007-0020	16007	21	21007-0621	21007	24	23016-0581	23016	60
13262-0970	13262A	14	132BA0650	92154	31	16007-1223	16007	9	21007-5040	21007	63	23025-0056	23025	60
13262-0971	13262B	14	132BA0650	92154A	31	16012-0003	16012	21	21007-5075	21007	63	23025-0313	23025	60
13262-0972	13262C	14	132BA0816	132	52	16014-0016	16014	21	21039-0007	21039	26	23025-0355	23025	60
13262-0973	13262G	14	132BA0835	132	49	16016-0014	16016	21	21039-0008	21039A	26	23026-0015	23026	60
13262-5001	13262H	14	132BB0608	132	51	16017-0009	16017	21	21040-0004	21040	26	23026-0016	23026A	60
13270-1754	13270	24	132BC0618	132	58	16017-0017	16017	21	21061-1003	21061	62	23026-0023	23026	60
13270-1961	13270A	24	132BC0618	132	59	16021-0022	16021	21	21066-0045	21066	24	23026-0024	23026A	60
13271-1844	13271	1	132BC0830	132	47	16030-0005	16030	21	21119-0098	21119	25	23037-0155	23037	61
13272-0028	13272	3	132BD0630	132	26	16030-1007	16030	21	21119-0593	21119	25	23037-0156	23037A	61
13272-0760	13272	18	14014-1153	14014	19	16044-007	16044	21	21121-0036	21121	25	23037-0157	23037B	61
13272-0795	13272	46	14014-1154	14014	10	16065-0061	16065	1	21160-0001	21160	25	23037-0320	23037	61
13272-1384	13272	18	14026-0084	14026	19	16082-0040	16082	23	21163-0058	21163	26	23037-0321	23037A	61
13280-0105	13280	46	14026-0103	14026	19	16085-0118	16085	11	220AA0308	220	51	23037-0322	23037B	61
13280-0235	13280	21	14031-0116	14031	19	16085-0607	16085	11	220AA0408	220	22	23037-0323	23037C	61
13280-0253	13280	3	14032-0124	14032	19	16126-0020	16126	21	220AA0412	220A	22	23048-0016	23048	61
13280-0831	13280	5	14032-0573	14032	19	16126-0042	16126	3	220AA0510	92172	51	23048-0017	23048	61
132BA0610	92154A	29	14037-0074	14037	3	16126-0715	16126	3	220AA0514	220	24	23048-0027	23048	61
132BA0610	132	62	14041-0585	14041	8	16126-0715	16126	5	220AA0608	220A	24	235AA0512	235	58
132BA0612	132	30	14044-0044	14044	19	16158-0006	16158	21	220AA0614	220	18	235AA0512	235	59
132BA0612	132	36	14044-0567	14044	19	16158-0007	16158	21	220AA0618	220	23	25005-0082	25005	53
132BA0614	132	1	14069-1004	14069	50	16183-0003	16183	21	220AA0630	220A	23	25005-0138	25005	53
132BA0614	132	24	14073-0224	14073A	3	16183-0004	16183	21	220AB0540	220	47	25023-0043	25023	53
132BA0616	132	20	14073-0791	14073	3	16187-0285	16187	21	221AB0316	221	47	25023-0123	25023	53
132BA0616	92154	42	14079-0031	14079	29	16187-0573	16187	21	224AB0408	224	61	25031-0334	25031	53
132BA0616	132	54	14080-0251	14080	18	18088-0830	18088	7	224AB0614	224A	61	25031-0697	25031A	53
132BA0620	92154A	1	14080-0295	14080A	18	18088-0917	18088	7	23004-0357	23004	59	26006-0001	26006	62
132BA0620	132	23	14092-0001	14092	60	18088-0961	18088	8	23007-0153	23007	58	26011-0154	26011	62
132BA0620	92154	29	14092-0035	14092	29	18088-1329	18088	8	23008-0089	23008	58	26011-0241	26011A	62
132BA0622	92154A	36	14092-0080	14092	53	18091-0950	18091	8	23008-0104	23008	53	26031-0871	26031	62
132BA0625	132A	20	14093-0471	14092	53	18100-0104	18100	7	23008-0173	23008	59	26031-1284	26031	62
132BA0625	132A	24	15004-0059	15004	21	20000959	92150	42	23008-0174	23008A	59	26031-1649	26031	62
132BA0630	132B	20	15004-0911	15004	21	20000961	92151	46	23008-0175	23008	53	26031-1836	26031	62
132BA0635	132C	20	156R0610	156	7	21003-0117	21003	24	23016-0039	23016	60	27002-1086	27002	62

ÍNDICE DE REFERENCIAS

Parte N°	Fig N°	Pág. N°	Parte N°	Fig N°	Pág. N°	Parte N°	Fig N°	Pág. N°	Parte N°	Fig N°	Pág. N°	Parte N°	Fig N°	Pág. N°
27002-1097	27002A	62	33032-0030	33032	31	35023-0194-290	35023	36	39137-0619	39137	29	41029-0053	41029B	38
27003-0082	27003	62	33032-0053	33032	31	35023-0194-6C	35023	36	39137-0620-458	39137	57	41029-0078	41029A	38
27003-0106	27003	62	33040-0019	33040	31	35023-0194-6L	35023	36	39137-0648	39137	59	41029-0079	41029B	38
27005-0055	27005	63	33040-1162	33040A	31	35023-0383-266	35023	36	39137-0663-458	39137A	57	41032-0006	41032	38
27005-0588	27005	63	34003-0087-458	34003	34	35023-0383-290	35023	36	39137-0668	39137	29	41034-0058	41034	39
27005-0614	27005	63	34003-0089-458	34003A	34	35023-0402-290	35023	36	39137-0674	39137	59	41034-0068	41034	40
27008-0559	27008	63	34003-0094-458	34003B	34	35023-0402-6C	35023	36	39156-0554	39156	58	41034-0563	41034	39
27008-1170	27008	63	34003-0095-458	34003C	34	35034-0583	35034	36	39156-0575	39156	55	41034-0564	41034	40
27010-0025	27010	42	34003-0128-458	34003B	34	35034-0595	35034	36	39156-0583	39156A	58	41060-0012	41060	39
27010-0085	27010	26	34003-0131-458	34003C	34	35063-0586-458	35063	55	39156-0598	39156B	58	41060-0013	41060A	39
27010-0106	27010	63	34003-0140-458	34003A	34	35063-0586-458	35063	56	39156-0599	39156C	58	41060-1103	41060	39
27010-0110	27010	26	34003-0152-458	34003A	34	35063-0587-458	35063A	55	39156-0673	39156	58	41068-0075	41068	40
27010-0738	27010	42	34003-0160-458	34003	34	35063-0587-458	35063A	56	39156-0813	39156	57	41068-0582	41068	39
27010-1094	27010	46	34024-0088-458	34024	37	35063-0684	35063	21	39156-0983	39156	7	41068-0587	41068	39
27045-5414	27048	63	34024-0121-458	34024	37	36001-0198-25R	36001	55	39156-0984	39156A	7	41068-1333	41068	39
27048-5040	27048	63	34028-0007	34028	34	36001-0212-25R	36001A	55	39156-1764	39156	59	41075-2721/18	41075	38
27048-5085	27048	63	34028-0112-458	34028A	34	36001-0215-25R	36001B	55	39156-1805	39156	56	41075-3218/18	41075A	38
275-21-GP21F-TT	41070	38	34028-0115-458	34028B	34	36001-0625-266	36001	57	39156-1806	39156A	56	41075-7019/18	41075	38
28011-0657	28011	53	35004-0150-290	35004	35	36001-0626-266	36001A	57	39156-1807	39156B	56	41075-9016/18	41075A	38
28012-1076	28012	63	35004-0150-6C	35004	35	36014-0044	36014	55	39156-1857	39156A	59	41078-0016	41078	39
28012-1077	28012	63	35004-0150-6L	35004	35	36014-0560	36014	56	39184-0015	39184	26	41078-1052	41078	39
290CA0808	290	12	35004-0336-266	35004	35	36014-0560	36014	57	39193-0062	39193	23	41080-0168	41080	43
311BA0600	311	17	35004-0336-290	35004	35	36035-5165-27V	36035	56	39193-0578	39193	23	41080-0179	41080	45
32052-0118	32052	50	35004-0348-290	35004	35	36035-5166-27V	36035A	56	40356-1056	40356	45	41080-0638	41080	43
32052-0735	32052	50	35004-0348-6C	35004	35	36035-5167-27V	36035B	56	410-18-GP22R-TT	41070A	38	41080-0639	41080	45
32098-0022	32098	29	35015-0028	35015	36	36035-5168-27V	36035C	56	41023-2218/18	41023A	38	410AA0800	410	40
32098-0024	32098A	29	35015-0031	35015	36	39007-0153-458	39007	32	41023-2221/18	41023	38	410AB0600	410	47
32154-1906	32154	1	35019-0058	35019	36	39007-0360	39007	32	41025-0136	41025	38	411AA0600	411	10
32190-0310	32190	28	35019-0572	35019	36	39007-0371	39007	32	41025-0137	41025A	38	42036-0046	42036	32
32190-0429	32190A	28	35019-0599	35019	36	39007-0391	39007	33	41025-0345-WA	41025	38	42036-0046	42036	33
32190-0430	32190B	28	35019-0613	35015	36	39076-0020	39076	26	41025-0346-WA	41025A	38	42036-0058	42036A	33
32190-0437	32190C	28	35022-0075	35022	36	39076-0030	39076	26	41025-0365-WA	41025	38	42036-0068	42036A	32
32190-0439	32190D	28	35022-0084	35022	36	39111-0067-458	39111	32	41025-0366-WA	41025A	38	42036-0068	42036B	33
33001-0222-458	33001	31	35022-0098	35022	36	39111-0323-458	39111	32	41029-0051	41029	38	42036-0070	42036	31
33001-0616-458	33001	31	35022-0102	35022	36	39111-0323-458	39111	33	41029-0052	41029A	38	42036-1248	42036B	32

ÍNDICE DE REFERENCIAS

Parte N°	Fig N°	Pág. N°	Parte N°	Fig N°	Pág. N°	Parte N°	Fig N°	Pág. N°	Parte N°	Fig N°	Pág. N°	Parte N°	Fig N°	Pág. N°
42036-1248	42036C	33	43034-0106	43034	45	43095-0803	43095A	44	46012-0075-458	46012	46	49047-1094	49047	16
42036-1351	42036C	32	43034-1016	43034	42	43095-0865	43095	42	46012-0080-458	46012A	46	49065-0021	49065	23
42036-1351	42036D	33	43044-0006	43044	43	43095-1433	43095	42	46012-0380-458	46012A	46	49065-0028	49065	23
42041-0091	42041	40	43044-0049	43044	43	44008-0042-458	44008	48	46018-0079	46018	46	49078-0064	49078	9
42041-0130	42041	40	43044-1076	43044	45	44008-0044-458	44008A	48	46019-0026	46018	46	49089-0084-290	49089	55
42041-0146	42041	40	43045-0004	43045A	43	44008-0064-458	44008A	48	46075-0082	46075	46	49089-0084-6C	49089A	55
4251/00	56069E	65	43045-1010	43045	43	44008-0065-458	44008	48	46075-0587	46075	46	49089-0084-6C	49089	56
4252/00	56069D	65	43045-1052	43045A	43	44008-0074-458	44008A	48	46076-0094	46076	46	49089-0085-290	49089B	55
4253/00	56069C	65	43048-0010	43048	43	44013-0188	44013	48	46076-1244	46076	46	49089-0085-6C	49089C	55
4254/00	56069A	65	43048-1090	43048	45	44013-0247	44013	48	46091-0274	46091	46	49089-0085-6C	49089A	56
4255/00	56069B	65	43049-1025	43049	45	44022-0020	44022	48	46091-0277	46091A	46	49089-0868-290	49089	57
4256/00	56069	65	43049-1060	43049	43	44024-1067	44024	48	46091-0306	46091	46	49089-0868-6C	49089A	57
4257/00	56054A	65	43049-1060	43049A	45	44025-1065	44025	48	46091-0310	46091A	46	49089-0869-290	49089B	57
4257/00	56054A	66	43049-1061	43049A	43	44026-0162	44026	48	46092-0044	46092	42	49089-0869-6C	49089C	57
4258/00	56068A	66	43049-1061	43049B	45	44026-0179	44026	48	46092-0050	46092	46	49089-0870-6C	49089D	57
4260/00	56069C	66	43049-1091	43049	50	44026-1417	44026A	48	46092-1140	46092	42	49089-0871-6C	49089E	57
4261/00	56069A	66	43056-0004	43056	43	44029-1136	44029	48	46092-1206	46092	46	49091-0001	49091	42
4262/00	56069B	66	43056-0004	43056	45	44037-0110-458	44037	48	46123-0007	46123	63	49091-0001	49091	44
4263/00	56069	66	43056-1056	43056	43	44037-0125-458	44037	48	461DA0600	461	63	49106-0081	49106	7
43001-0131	43001	41	43057-1001	43057	43	44037-0138-458	44037	48	480J1200	480	12	49106-0734	49106	7
43010-1068	43010	44	43057-1001	43057	45	44039-0083-458	44039	48	480J1600	480A	12	49107-0138	49107	7
43015-0153	43015	44	43064-006	43064	44	44045-051	44045	48	480J1700	480	15	49107-0780	49107	8
43015-0586	43015	42	43078-1189	43078	44	44065-0053	44065	48	481J3500	481	40	49118-0152	49118	10
43015-0587	43015	44	43080-0052	43080	43	44065-1133	44065A	48	481J3700	481	39	49118-0781	49118	10
43015-1697	43015	42	43080-0078	43080	45	44071-0556-458	44071	48	482EA5000	482	30	51001-0340-25Q	51001	50
43016-1149	43016	44	43080-0123	43080	45	44071-0557-458	44071A	48	49002-0019	49002	1	51001-0828-25Q	51001	50
43020-0019	43020	42	43080-0124	43080	43	44071-0912-458	44071	48	49006-0039	49006	21	51023-0037	51023	50
43020-1094	43020	44	43082-0043	43082	45	44071-0913-458	44071A	48	49006-0057-BD	49006	48	51049-0049	51049	50
43020-1126	43020	42	43082-0100	43082	43	44071-1220-458	44071	48	49006-0583-BD	49006	48	51049-1134	51049	50
43022-1010	43022	42	43095-0445	43095A	44	45014-0333-458	45014	32	49006-1088	49006	43	510A3200	510	16
43026-1074	43026	42	43095-0550	43095	44	45014-0433-458	45014	32	49006-1088	49006	45	510A3200	510	24
43026-1075	43026	44	43095-0587	43095	42	45014-0532-710	45014	33	49006-1089	49006A	45	510A4200	510	11
43028-1061	43028	42	43095-0674	43095	42	46003-0172-458	46003	46	49006-1242	49006A	43	52005-0079	52005	19
43028-1067	43028	44	43095-0676	43095A	44	46003-0642-458	46003	46	49016-1044	49016	42	52005-0724	52005	19
43034-0053	43034	45	43095-0802	43095	42	46003-0667-458	46003	46	49019-1097	49019	21	52005-0748	52005	50

ÍNDICE DE REFERENCIAS

Parte N°	Fig N°	Pág. N°	Parte N°	Fig N°	Pág. N°	Parte N°	Fig N°	Pág. N°	Parte N°	Fig N°	Pág. N°	Parte N°	Fig N°	Pág. N°
52010-0552	52010	23	550AA3025	550	40	56054-1232	56054B	70	56069-2212	56069E	68	56075-0822	56075	73
53066-0220-MA	53066	52	551A0306	551	16	56054-1233	56054C	70	56069-2220	56069F	67	56075-0823	56075A	73
53066-0347-MA	53066	52	554DA0800	554	47	56054-1475	56054B	71	56069-2228	56069F	68	56075-0824	56075B	73
53066-0427-49D	53066	52	56001-0166	56001	46	56054-1475	56054B	72	56069-2935	56069	69	56075-0825	56075C	73
53066-0427-49E	53066	52	56001-0169	56001A	46	56054-1540	56054C	71	56069-2936	56069A	69	56075-0828	56075	74
53066-0477-49D	53066	52	56007-0084	56007	64	56054-1540	56054C	72	56069-2937	56069B	69	56075-0829	56075A	74
53066-0477-55E	53066A	52	56008-0022-MA	56008	29	56054-1540	56054B	73	56069-2938	56069C	69	56075-0830	56075B	74
54001-0020	54001	54	56052-0968	56052	65	56054-1540	56054A	74	56069-2939	56069D	69	56075-0831	56075C	74
54001-0032	54001	54	56052-0968	56052	66	56054-1540	56054A	76	56069-2940	56069E	69	56075-0832	56075D	73
54001-0035	54001	54	56052-0968	56052	67	56054-1540	56054B	77	56069-2941	56069F	69	56075-0833	56075E	73
54011-0091	54011	54	56052-0968	56052	68	56054-1838	56054B	74	56069-2942	56069	70	56075-0986	56075D	74
54011-0610	54011	54	56054-0562	56054	65	56054-1838	56054B	76	56069-2943	56069A	70	56075-0987	56075E	74
54012-0252	54012	54	56054-0562	56054	66	56068-1799	56068	66	56069-2944	56069B	70	56075-2041	56075	77
54012-0266	54012A	54	56054-0562	56054	67	56068-1801	56068B	66	56069-2945	56069C	70	56075-2042	56075A	77
54012-0619	54012	54	56054-0562	56054	69	56069-0718	56069	66	56069-2946	56069D	70	56075-2045	56075	76
54012-0620	54012A	54	56054-0562	56054	73	56069-0720	56069B	66	56069-2947	56069E	70	56075-2046	56075A	76
54017-0304	54017	54	56054-0562	56054	74	56069-0721	56069C	66	56069-2948	56069F	70	56075-2047	56075B	77
54017-0306	54017	54	56054-0562	56054	76	56069-0722	56069	65	56069-7198	56069	71	56075-2048	56075C	77
55020-0429	55020	29	56054-0562	56054	77	56069-0723	56069A	65	56069-7199	56069A	71	56075-2049	56075B	76
55020-0541	55020	3	56054-0819	56054A	67	56069-0724	56069B	65	56069-7200	56069B	71	56075-2050	56075C	76
55020-0594	55020	29	56054-0819	56054	68	56069-0725	56069C	65	56069-7201	56069C	71	59051-0097	59051	12
55020-0858	55020	31	56054-0819	56054A	69	56069-0726	56069D	65	56069-7202	56069D	71	59051-0735	59051A	12
55020-0950	55020	50	56054-0819	56054	70	56069-0727	56069E	65	56069-7203	56069E	71	59051-0738	59051	12
55020-1861	55020	5	56054-0820	56054B	67	56069-0728	56069F	65	56069-7204	56069F	71	59051-1304	59051	26
55022-0059-266	55022	58	56054-0820	56054A	68	56069-2201	56069	67	56069-7205	56069G	71	600A0800	600	12
55022-0059-6C	55022A	58	56054-0820	56054B	69	56069-2202	56069A	67	56069-7206	56069H	71	601A6000	601	13
55022-0059-6L	55022B	58	56054-0820	56054A	70	56069-2203	56069B	67	56069-7207	56069	72	601A6201	601	18
55022-0312-266	55022A	59	56054-0820	56054	71	56069-2204	56069C	67	56069-7208	56069A	72	601B6202UU	601	40
55022-5232-266	55022	59	56054-0820	56054	72	56069-2205	56069D	67	56069-7209	56069B	72	601B6301UU	601	39
55022-5235-266	55022B	59	56054-1026	56054B	68	56069-2206	56069E	67	56069-7210	56069C	72	6224/00	56069I	71
550AA2015	550	44	56054-1034	56054A	71	56069-2207	56069	68	56069-7211	56069D	72	6224/00	56069I	72
550AA2018	550	34	56054-1034	56054A	72	56069-2208	56069A	68	56069-7212	56069E	72	6225/00	56069J	71
550AA2518	550A	34	56054-1034	56054A	73	56069-2209	56069B	68	56069-7213	56069F	72	6225/00	56069J	72
550AA2520	550	39	56054-1034	56054A	77	56069-2210	56069C	68	56069-7214	56069G	72	6226/00	56054D	71
550AA2525	550	41	56054-1232	56054C	69	56069-2211	56069D	68	56069-7215	56069H	72	6226/00	56054D	72

ÍNDICE DE REFERENCIAS

Parte N°	Fig N°	Pág. N°	Parte N°	Fig N°	Pág. N°	Parte N°	Fig N°	Pág. N°	Parte N°	Fig N°	Pág. N°	Parte N°	Fig N°	Pág. N°
6227/00	56054E	71	92015-1197	92015	46	92022-212	92022A	26	92037-1712	92037B	5	92049-0113	92049	39
6227/00	56054E	72	92015-1364	92015	31	92022-3026	92022	7	92037-1935	92037A	21	92049-0114	92049	40
670B1510	670	23	92015-1367	92015	3	92022-3026	92022	8	92039-0093	92039	58	92049-0135	92049A	32
70/100-19-GP21F-TT	41070	38	92015-1367	92015	5	92022-315	92022	12	92039-0709	92039	29	92049-0135	92049A	33
700001411/00	7000	47	92015-1367	92015	26	92025-1280	92025	15	92041-0010	550	40	92049-0139	92049	9
700001422/00	7000	47	92015-1406	92210	31	92026-0750	92026	17	92043-0004	92043	44	92049-0149	92049A	18
90/100-16-GP22R-TT	41070A	38	92015-1407	92210A	31	92026-0754	92026A	15	92043-0099	92043	18	92049-0150	92049A	19
92001-1091	92001	50	92015-1432	92015	7	92026-0755	92026	15	92043-0099	92043	23	92049-0727	92049A	39
92001-1464	92001	48	92015-1432	92015	8	92026-1037	92026	15	92043-0100	92043	1	92049-1109	92049	31
92002-1237	92002	17	92015-1433	92015	32	92026-1217	92026	17	92043-0100	92043	2	92049-1109	92049B	32
92002-1323	92002	42	92015-1433	92015	33	92026-1365	92026	48	92043-0744	92043A	34	92049-1109	92049B	33
92002-1349	92002	28	92015-1433	92015	39	92026-1610	92026A	15	92043-0766	550	44	92049-1173	92049A	39
92002-1442	92002	12	92015-1528	92015	42	92026-1614	92026	13	92043-0771	550A	34	92049-1328	92049C	33
92002-1468	92002	43	92015-1653	92015	27	92027-1789	92027	25	92043-080	92043	34	92049-1387	92049	12
92002-1778	92002	26	92015-1684	92015A	27	92028-1598	92028	32	92043-0834	92043	29	92049-1524	92049	48
92002-1813	92002	37	92015-1740	92210	43	92028-1598	92028	33	92043-1207	92043	21	92051-003	92051	19
92002-1894	92002A	42	92015-1765	92015	40	92033-0079	92033	44	92043-1217	92043A	34	92055-0060	92055	10
92002-1904	92002	3	92015-1962	92015	37	92033-0731	92033	15	92043-1220	92043	39	92055-0061	92055	1
92004-0032	92004	17	92015-1962	92015A	46	92033-1060	92033	15	92043-1416	92043	43	92055-0061	92055	23
92004-0040	92004	8	92022-1028	92022	44	92033-1160	92033	39	92045-0018	92045	11	92055-0084	92055	21
92004-0722	92004	1	92022-104	92022	53	92033-1186	92033A	44	92045-0018	92045	18	92055-0151	92055	15
92004-1217	92004	1	92022-1151	92022A	39	92033-1247	92033	1	92045-0126	92045	16	92055-0152	92055A	23
92009-1109	92009	9	92022-1373	92022	43	92033-1287	92033	2	92045-0151	92045A	18	92055-0154	92055	19
92009-1134	92009	46	92022-1510	92022	39	92037-1163	92037	46	92045-0745	92045A	18	92055-0155	92055A	19
92009-1458	92009	42	92022-1561	92022	29	92037-1163	92037	62	92045-0747	92045	39	92055-0168	92055	41
92009-1551	92009	21	92022-1561	92022	41	92037-1271	92037	3	92045-1062	92045	39	92055-0190	92055A	23
92009-1596	92009	44	92022-1649	92022	26	92037-1271	92037	5	92045-1308	92045B	18	92055-0190	92055B	23
92009-1607	92009	12	92022-165	92022	59	92037-1305	92037	1	92046-1110	92046	31	92055-0191	92055A	1
92009-1729	92009	55	92022-1690	92022	16	92037-147	92037	21	92046-1144	92046	33	92055-0193	92055A	10
92009-1729	92009	56	92022-1690	92022	50	92037-147	92037	50	92046-1192	92046	32	92055-0194	92055B	19
92009-1729	92009	57	92022-1737	92022	46	92037-1593	92037A	3	92046-1192	92046A	33	92055-0202	92055B	1
92009-1865	92009A	21	92022-1799	92022	14	92037-1593	92037A	5	92049-0011	92049	18	92055-0741	92055	44
92009-3845	92009	36	92022-1814	92022	42	92037-1601	92037A	50	92049-0069	92049	32	92055-0763	92055	19
92015-1137	92015	9	92022-1827	92022	17	92037-1710	92037	44	92049-0069	92049	33	92055-0764	92055A	19
92015-1143	92210	7	92022-1977	92022A	50	92037-1712	92037B	3	92049-0104	92049	19	92055-0766	92055	44

ÍNDICE DE REFERENCIAS

Parte N°	Fig N°	Pág. N°	Parte N°	Fig N°	Pág. N°	Parte N°	Fig N°	Pág. N°	Parte N°	Fig N°	Pág. N°	Parte N°	Fig N°	Pág. N°
92055-0768	92055	41	92069-0016	92069	58	92093-0094	92093	3	92145-0313	92145B	22	92152-0692	92152	19
92055-0773	92055A	23	92069-0059	92069	59	92093-0103	92093A	3	92145-0349	92145	17	92152-0709	92152	39
92055-0773	92055B	23	92069-0086	92069A	59	92093-0155	92093	32	92145-0585	92145	37	92152-0736	92152A	39
92055-1112	92055	50	92069-0088	92069	53	92093-0155	92093	33	92145-0741	92145	41	92152-0753	92152	40
92055-1150	92055C	23	92069-1007	92069	53	92093-0655	92093	5	92145-0759	92145	13	92152-0837	92152A	40
92055-1223	92055A	21	92069-1016	92069A	60	92093-1030	92093	50	92145-0861	92145	13	92152-0854	92152	3
92055-1231	92055C	1	92069-1084	92069	60	92104-0004	92104	64	92145-0936	92145A	22	92152-0854	92152	5
92055-1276	92055	26	92069-1116	92069A	53	92104-1064	92104A	64	92145-1588	92145	37	92152-0909	92152	29
92055-1367	92055	48	92070-1209	92070	25	92116-1065	92116	27	92145-1645	92145	59	92152-0909	92152C	36
92055-1370	92055A	26	92071-0001	92071	25	92122-0011	92122	10	92150-1036	92154C	30	92152-0909	92152A	55
92055-1419	92055A	50	92071-0002	92071A	25	92122-0023	92122	29	92150-1144	92150	45	92152-0933	92152	34
92055-1550	92055B	26	92071-0038	92071	22	92122-0041	92122	29	92150-1255	92150	34	92152-0933	92152	60
92055-1697	92055C	1	92071-024	92071	60	92122-0045	92122	29	92150-1339	92150A	34	92152-0934	92152	50
92057-0032	92057	10	92071-0707	92071	62	92139-0001	92139	15	92150-1339	92150	35	92152-0936	92152A	58
92057-0604	92057	10	92071-0712	92071	8	92139-0002	92139A	15	92150-1451	92150	42	92152-0988	92143	15
92057-0613	92057	40	92072-0044	92072	59	92139-0244	92139	13	92150-1689	92150	62	92152-1139	92152	32
92057-0642	92057	40	92072-0107	92072	48	92139-0282	92139B	15	92150-1811	92150A	45	92152-1139	92152	33
92057-0702	92057	10	92072-0120-MA	92072	52	92139-0286	92139C	15	92150-1840	92150B	45	92152-1688	92152A	36
92057-1217/35	92057	40	92072-0720-MA	92072	52	92139-0795	92139B	15	92150-1852	92150	43	92152-1725	92152	56
92059-1804	92192D	4	92072-0738	92072	29	92139-0796	92139	15	92151-1262	92151	48	92152-1725	92152	57
92063-0020	92063	22	92072-0772-MA	92072	52	92139-0797	92139A	15	92151-1636	92151A	49	92152-1731	92152B	36
92063-0712	92063	22	92072-1195	92072	62	92139-0798	92139	13	92151-1654	92151	52	92152-1731	92152A	56
92063-1326	92063	22	92075-1414	92075	45	92143-1196	92143	55	92151-1654	92154	54	92152-1731	92152A	57
92065-058	92065	16	92075-1629	92075	36	92143-1196	92143	56	92151-1986	92151	46	92152-1825	92152A	35
92066-0162	92066	27	92075-1629	92075	57	92143-1353	92143	59	92152-0237	92152	55	92152-1830	92152A	29
92066-0724	92066B	19	92075-1690	92075	53	92143-1432	92143	29	92152-0295	92152A	29	92152-1881	92143	29
92066-0768	92066B	18	92075-1876	92161A	50	92143-1680	92143	15	92152-0295	92152	36	92152-1962	92152	8
92066-1012	92066	1	92081-020	92081	12	92143-1825	92152	60	92152-0295	92152	58	92152-1978	92152B	29
92066-1012	92066	18	92081-122	92081A	12	92144-1289	92144	13	92152-0295	92152	59	92152-1982	92152B	57
92066-1012	92066	19	92081-1276	92081B	12	92144-1345	92144	17	92152-0427	92152	35	92152-1999	92152	35
92066-1110	92066A	18	92081-1502	92081	45	92144-1847	92144	43	92152-0573	92152A	58	92152-2175	92152	50
92066-1174	92066B	18	92081-1606	92081	34	92144-1892	92144	23	92152-0597	92152A	29	92152-2185	92152C	36
92066-1565	92066A	19	92081-1607	92081A	34	92144-2266	92144	58	92152-0597	92152	36	92152-2185	92152C	57
92066-1571	92066B	19	92081-1829	92081	17	92145-0309	92145	22	92152-0612	92152	7	92152-2246	92152	40
92069-0003	92069	61	92087-1051	92087	39	92145-0310	92145A	22	92152-0643	92152	49	92153-0029	92153	42

ÍNDICE DE REFERENCIAS

Parte N°	Fig N°	Pág. N°	Parte N°	Fig N°	Pág. N°	Parte N°	Fig N°	Pág. N°	Parte N°	Fig N°	Pág. N°	Parte N°	Fig N°	Pág. N°
92153-0029	92153	44	92153-1957	92153B	33	92154-1163	92153B	10	92154-1422	92154	46	92161-0848	92161	34
92153-0481	92153	1	92153-1970	92153B	1	92154-1166	92154	16	92154-1637	92154B	5	92161-0853	92161A	30
92153-0574	92153	59	92154-0042	92154	7	92154-1168	92153	18	92154-1869	92154B	8	92161-0866	92161A	34
92153-0614	92153	28	92154-0088	92154	28	92154-1169	92151A	49	92160-1036	92160	17	92161-1284	92161B	7
92153-0684	92153	60	92154-0203	92154B	29	92154-1170	92151	48	92160-1162	92075	53	92161-1284	92161A	8
92153-0794	92153	13	92154-0212	92154	60	92154-1180	92150	34	92160-1162	92160	60	92161-1533	92161A	50
92153-0863	92154	36	92154-0281	92154	10	92154-1181	92150	43	92160-1167	92160	59	92161-1534	92161B	51
92153-0936	92153	3	92154-0400	92154	8	92154-1181	92150A	45	92160-1254	92161B	51	92161-1535	92161	58
92153-0936	92153	29	92154-0424	92154	40	92154-1182	92153	60	92160-1278	92160	3	92161-1535	92161	59
92153-0936	92153A	44	92154-0458	92154	53	92154-1183	92154	36	92160-1278	92160	5	92161-1536	92161A	58
92153-0936	92153	55	92154-0459	92154A	29	92154-1184	92154	56	92160-1328	92160	50	92161-1536	92161A	59
92153-0950	92153A	55	92154-0459	92154	57	92154-1184	92154A	57	92160-1736	92161	36	92161-1558	92161A	53
92153-0967	92153	63	92154-0459	132	62	92154-1185	92153	32	92161-0266	92161	58	92161-1559	92161	36
92153-1067	92153A	13	92154-0460	92154	42	92154-1185	92154	33	92161-0306	92161	7	92161-1680	92161A	61
92153-1126	92153A	28	92154-0460	92154	44	92154-1190	92154	31	92161-0306	92161	8	92161-1817	92161B	51
92153-1135	92153	24	92154-0460	132	54	92154-1193	92154A	31	92161-0336	92161	55	92161-1821	92161B	59
92153-1140	92153A	1	92154-0462	92154A	28	92154-1208	92151	52	92161-0336	92161	56	92170-1231	92170	42
92153-1140	92153	19	92154-0462	92154D	30	92154-1208	92154	54	92161-0537	92161A	58	92170-1232	92170A	42
92153-1141	92154	1	92154-0462	132	52	92154-1215	92154A	50	92161-0545	92161A	7	92170-1514	92170	58
92153-1144	92153	17	92154-1056	92153	13	92154-1219	92154A	1	92161-0631	92161A	55	92171-0494	92171	22
92153-1145	92153	18	92154-1134	132C	20	92154-1219	132	23	92161-0631	92161A	56	92171-0593	92173	7
92153-1146	92153A	18	92154-1134	92154	50	92154-1219	92154	29	92161-0632	92161	46	92171-1114	92170	62
92153-1151	92153	10	92154-1144	92153	10	92154-1219	92154A	36	92161-0685	92161B	55	92171-1124	92171A	22
92153-1156	92153A	10	92154-1155	92154	1	92154-1228	92154A	7	92161-0685	92161B	56	92171-1279	92173	54
92153-1157	92153B	10	92154-1156	92154	3	92154-1228	92154A	8	92161-0685	92161	57	92171-1279	92171	62
92153-1350	92153	7	92154-1156	92154	5	92154-1229	92154	10	92161-0705	92161	50	92171-1425	92171A	62
92153-1624	92153	34	92154-1156	132A	20	92154-1231	92153	3	92161-0776	92161	60	92171-1602	92171	53
92153-1827	92153	32	92154-1156	132A	24	92154-1231	92154A	5	92161-0789	92161	1	92171-1882	92173B	54
92153-1828	92153A	32	92154-1157	132	20	92154-1231	92153	29	92161-0810	92161C	55	92171-1953	92173A	54
92153-1828	92153	33	92154-1157	92154E	30	92154-1231	92153A	44	92161-0810	92161C	56	92172-0098	92172	55
92153-1829	92153B	32	92154-1159	132B	20	92154-1231	92154A	56	92161-0818	92161B	58	92172-0098	92172	56
92153-1829	92153A	33	92154-1159	132	26	92154-1231	92154B	57	92161-0825	92161A	53	92172-0098	92172	57
92153-1882	92153A	3	92154-1160	92154	7	92154-1231	92153	58	92161-0826	92161	53	92172-0177	92172	3
92153-1914	92153	26	92154-1161	92153A	18	92154-1231	92150	62	92161-0828	92161	61	92172-0192	92154	60
92153-1957	92153C	32	92154-1162	92153A	10	92154-1355	92154C	30	92161-0838	92161	30	92172-0262	92172	58

ÍNDICE DE REFERENCIAS

Parte N°	Fig N°	Pág. N°	Parte N°	Fig N°	Pág. N°	Parte N°	Fig N°	Pág. N°	Parte N°	Fig N°	Pág. N°	Parte N°	Fig N°	Pág. N°
92172-0262	92172	59	92173-0827	92170	42	92192-1242	92192C	6	92200-1631	92200	1			
92172-0311	92172A	58	92173-0828	92173A	54	92192-1337	92192D	6	92200-1692	92200	6			
92172-0343	92172	60	92173-1015	92173C	5	92192-1442	92192A	51	92200-1693	92200A	6			
92172-0343	92172	61	92173-1066	92173	22	92192-1443	92192B	51	92200-1694	92200	59			
92172-0387	92172	53	92173-1067	92171A	22	92192-1726	92192A	22	92200-1695	92200B	6			
92172-0411	92172A	60	92173-1069	92173	54	92200-0164	92200	61	92200-1823	92200	53			
92172-0425	92172A	53	92173-1069	92171	62	92200-0165	92200A	61	92200-3712	92200A	8			
92172-0427	92172B	60	92173-1077	92037	46	92200-0177	92200	51	92210-0006	92210	47			
92172-0469	92172	47	92173-1077	92037	62	92200-0298	92200	12	92210-0007	92210	63			
92172-0495	92172A	58	92173-1078	92170	62	92200-0370	92200B	61	92210-0140	92210	28			
92172-0496	92172	51	92173-1104	92173B	4	92200-0394	92200	4	92210-0140	92210	30			
92172-0497	92172A	61	92173-1104	92173D	5	92200-0407	92200	26	92210-0181	92210	54			
92172-0498	235	58	92173-1223	92173	7	92200-0430	92200	30	92210-0570	92210	40			
92172-0831	220	23	92173-1223	92173	8	92200-0430	92200	52	92210-0600	92210	11			
92172-0832	92172	10	92173-1295	92173B	54	92200-0517	92200	27	92210-0615	92210	43			
92172-0833	92172	58	92173-1424	92173E	5	92200-0529	92200A	4	92210-0773	92210	7			
92172-0834	92172B	60	92173-1424	92173	59	92200-0543	92200	34	92210-0773	92210	8			
92172-0850	92172	18	92173-1430	92171A	22	92200-0544	92200	30	92210-0773	92210	31			
92172-0857	92172A	57	92173-1513	92173	25	92200-0544	92200	52	92210-0855	92210A	31			
92172-0909	92172A	59	92173-1577	92171	53	92200-0553	92200	11	92210-1080	92210A	28			
92172-0915	92172	5	92180-0774	92025	15	92200-0571	92200A	12	92210-1184	92210	32			
92172-1051	92172	12	92192-0233	92192	22	92200-0585	92200	60	92210-1184	92210	33			
92172-1055	92172	10	92192-0474	92192	4	92200-0593	92200A	34	92210-1491	92015	9			
92172-1062	92172	18	92192-0474	92192	5	92200-0796	92200	8	98111-0025	98111	2			
92172-1095	92172B	57	92192-0746	92192A	4	92200-0838	92022	16	98111-0035	98111	2			
92172-1103	92172A	53	92192-0839	92192B	4	92200-0865	92022	14	98111-0040	98111	2			
92172-1104	92172	53	92192-0839	92192A	6	92200-0869	92200A	34	KIT-425758/00	56070	66			
92173-0075	92173	22	92192-0854	92192A	22	92200-0870	92200	34	MF-YTX7L-BS-AUTECO	26012	62			
92173-0081	92173	3	92192-0876	92192B	22	92200-0872	92022	46	YTX7L-BS-GELAUTECO	26012	62			
92173-0081	92173	5	92192-0921	92192C	4	92200-0873	92200	40						
92173-0105	92173	62	92192-0943	92192C	4	92200-0874	92200B	61						
92173-0179	92173A	4	92192-0943	92192B	6	92200-0891	92200	27						
92173-0179	92173A	5	92192-1085	92192	51	92200-1428	92200	40						
92173-0217	92173B	4	92192-1241	92192A	22	92200-1496	92200	49						
92173-0765	92173B	5	92192-1242	92192D	4	92200-1626	92200	24						

FICHA TÉCNICA KLX150S-L

Motor 4T, Monocilíndrico, Refrigerado por Aire.

Diámetro x Carrera 58.00mm x 54.4mm

Desplazamiento 144 cc

Índice de Compresión 9.5: 1

Potencia Máxima 11.5 HP @ 8.000 rpm

Torque Máximo 12Nm @ 6.000rpm

Sistema de Ignición CDI Digital con Microprocesador

Bujías NGK CR7HSA

Tolerancia de Las Bujías 0.6 - 0.7 mm

Lubricación Forzada, Carter Húmedo

Arranque Eléctrico y Patada

Transmisión 5 Velocidades.

FRENOS

Freno Delantero Disco Hidráulico de 240mm

Freno Trasero Disco Hidráulico de 190mm

CAPACIDAD DEL TANQUE

Lleno 7 litros

Reserva 1.5 litros

Reserva Utilizable 1 litros

LLANTAS

Llanta Delantera 70/100-19 (KLX 150S)

2.75-21 45P (KLX150L)

Presión Delantera 22 PSI

Llanta Trasera 90/100-16 (KLX 150S)

4.10-18 59P (KLX150L)

Presión Trasera (Solo) 22 PSI

Presión Trasera (Con Parrillero) 30 PSI

SISTEMA ELÉCTRICO

Bombillo Farola 12V/35W

Luz de Stop 12V 5/21W

Luces Direccionales 12V/10W

Indicadores del Tablero 12V3.4W / 12V1.7W

Velocímetro Análogo

Pito 12V 2 AMP

Batería 12V - 9 AH

DIMENSIONES

Largo x Ancho x Alto 2005 mm x 765 mm x 1080 mm (KLX 150S)

2080 mm x 770 mm x 1145 mm (KLX150L)

Distancia Entre Ejes 1285 mm (KLX 150S)

1340 mm (KLX150L)

Altura al Piso 250 mm (Min.) (KLX 150S)

300 mm (Min.) (KLX150L)

Peso en Seco 108 kg. (KLX 150S)

115 kg. (KLX150L)

Kawasaki
KLX
150L





Línea Gratuita Nacional
01 8000 52 00 90
servicioalcliente@auteco.com.co
www.auteco.com.co



Mobil