



CATÁLOGO DE PARTES

BICICLETA ELÉCTRICA - FOLD R

www.starker.com.co

¡ENERGIZA TU VIDA!

#LANUEVAENERGÍA

NUESTRAS TIENDAS

Auteco electric esta energizando a Colombia desde sus tiendas, encuentra mayor información en la línea **01 8000 520090** y en el sitio web **www.starker.com.co**

- 📍 Bogotá - Av las Américas # 68F - 57
- 📍 Bogotá - Av carrera 19 # 134 -65
- 📍 Bogotá - Av calle 80 # 82 A - 22
- 📍 Bogotá - Carrera 96 # 140 D - 13
- 📍 Medellín - Calle 37 # 50 - 9
- 📍 Palmira - Valle Carrera 28 # 28 - 37
- 📍 Cali - Valle Carrera 66 # 9 - 71

Starker

La Nueva Energía



NUESTROS CENTROS DE SERVICIO AUTORIZADOS

Auteco electric esta energizando
a Colombia desde sus tiendas,
encuentra mayor información
en la línea 01 8000 520090
y en el sitio web www.starker.com.co

- 📍 Bogotá - Av Calle 80 # 82 A - 22
- 📍 Bogotá - Av Carrera 19 # 134 - 65
- 📍 Medellín - Calle 38 # 52 - 34 (la bayadera)
- 📍 Palmira - Valle Carrera 28 # 28 - 37
- 📍 Cali - Valle Carrera 1 # 23 - 40



PREFACIO

Es nuestro placer presentarles a ustedes el Catálogo de Partes.

Este Catálogo ha sido especialmente diseñado para ayudarle en la selección de las partes correctas con el fin de mantener el vehículo en las mejores condiciones.

Los repuestos originales están sujetos a un exigente estándar de control de calidad, por lo tanto es necesario que usted sólo use repuestos originales.

En nuestro constante esfuerzo para mejorar la eficiencia y desempeño de su vehículo, las especificaciones, diagramas y número de partes pueden cambiar sin previo aviso. Consecuentemente las descripciones de los repuestos en este Catálogo pueden no ser las finales y definitivas.

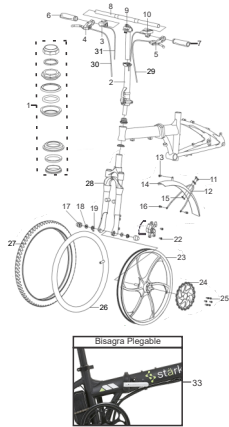
Las alteraciones y modificaciones que ocurren en la impresión de este Catálogo, serán informadas a nuestra red, a través de circulares de Servicio o en nuestra página web: www.auteco.com.co accediendo al link repuestos. Es requisito que usted actualice su Catálogo y haga las correcciones necesarias, una vez reciba dichas circulares. Lo anterior le asegurará un rápido y adecuado despacho de sus partes, pues las órdenes están siendo diligenciadas con las referencias más actualizadas.

En caso de necesitar asistencia técnica, comunicarse con el Distribuidor Autorizado o llamar al Departamento de Servicios Auteco.

ÍNDICE

| DESCRIPCIÓN | PÁG. N° |
|----------------------------------|---------|
| RUEDA DELANTERA - MANUBRIO | 1-2 |
| RUEDA TRASERA | 3-4 |
| RIN TRASERO | 5 |
| ÍNDICE DE REFERENCIAS | 6 |

ÍNDICE DE GRÁFICOS



**FIGURA N° 1: RUEDA DELANTERA -
MANUBRIO**

PAG 1 - 2

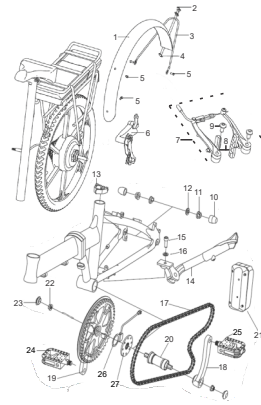


FIGURA N° 2: RUEDA TRASERA

PAG 3 - 4

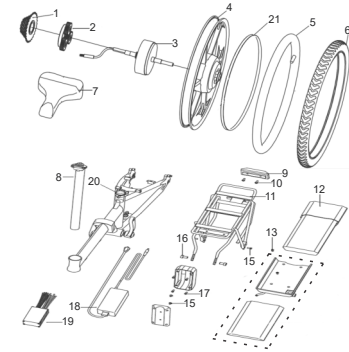
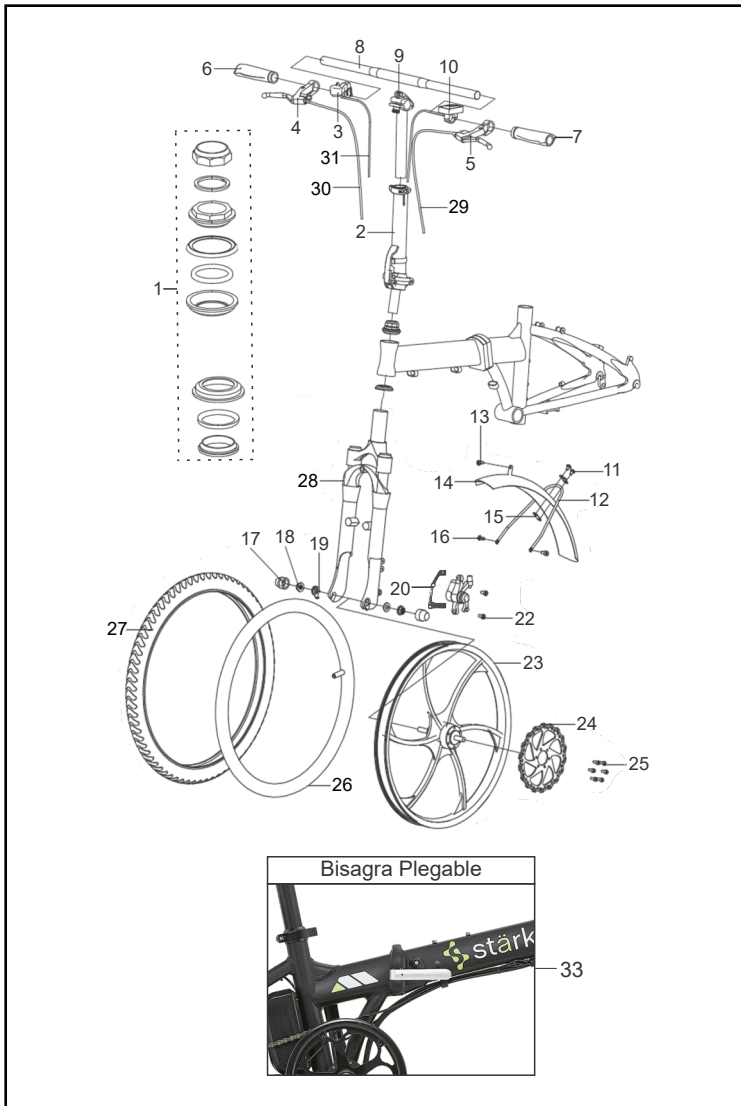


FIGURA N° 3: RIN TRASERO

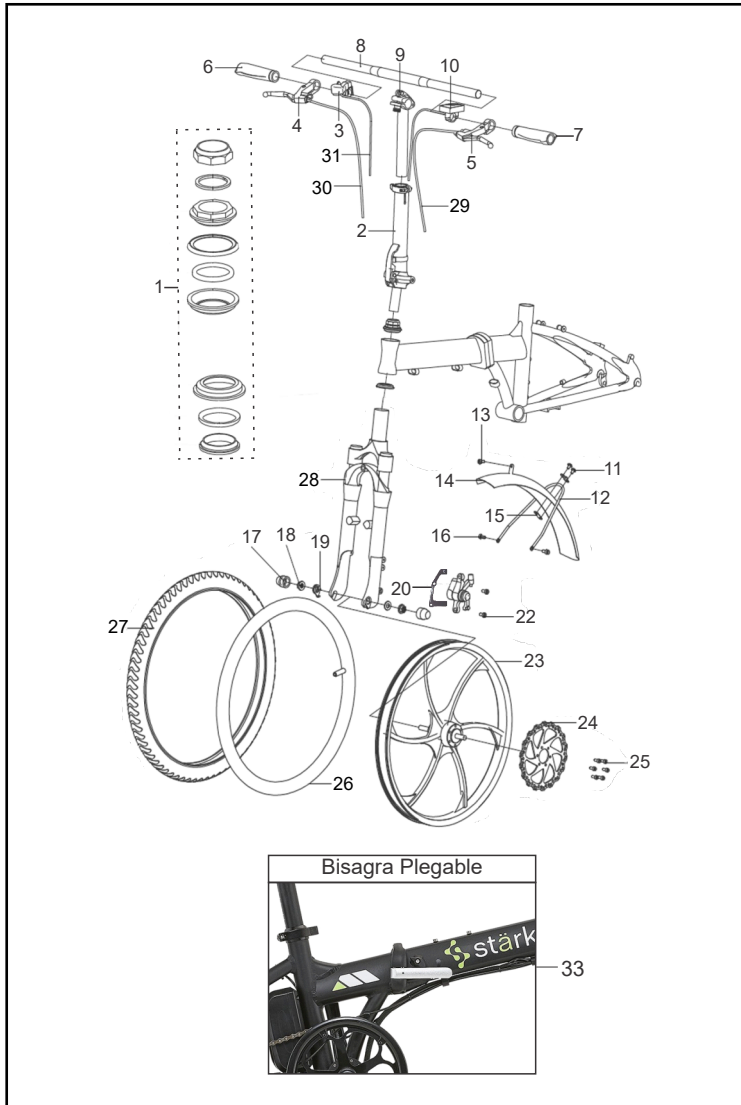
PAG 5

FIGURA N° 01: RUEDA DELANTERA - MANUBRIO (1/2)



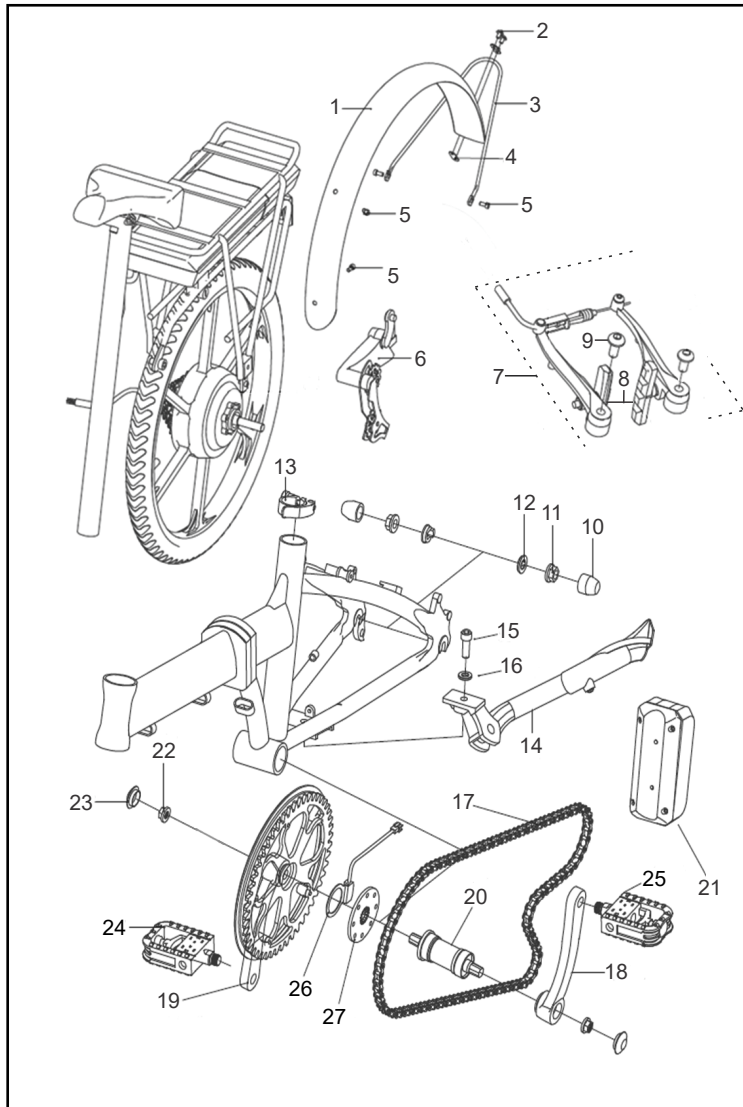
| FIG. No. | PARTE No. | DESCRIPCIÓN | CANT. VEH. | OBSERVACIÓN |
|----------|-------------|---------------------------|------------|--------------|
| 1 | S-Y042-0027 | Kit Cunas | 1 | |
| 2 | S-Y042-0025 | Barra Inferior Manubrio | 1 | |
| 3 | S-Y042-0037 | Palanca Cambios Completa | 1 | |
| 4 | S-Y042-0014 | Leva de Freno Tras. Comp. | 1 | |
| 5 | S-Y042-0013 | Leva de Freno Del. Comp. | 1 | |
| 6 | S-Y042-0056 | Manillar Derecho | 1 | |
| 7 | S-Y042-0057 | Manillar Izquierdo | 1 | |
| 8 | S-Y042-0023 | Manubrio | 1 | |
| 9 | S-Y042-0024 | Barra Superior Manubrio | 1 | |
| 10 | S-Y042-0010 | Velocímetro | 1 | |
| 11 | S-Y-90500 | Tornillo M5x8 | 1 | |
| 12 | S-Y042-0039 | Soporte Guardafango Del. | 1 | |
| 13 | S-Y-90200 | Tornillo M6x16mm. | 1 | |
| 14 | S-Y042-0038 | Guardafango Delantero | 1 | |
| 15 | S-Y-91300 | Platina M5 | 1 | |
| 16 | S-Y-90400 | Tornillo M5x12mm. | 2 | |
| 17 | S-Y-92700 | Tapón Eje Delantero | 2 | |
| 18 | S-Y-91400 | Tuerca M10 | 2 | |
| 19 | S-Y-91500 | Arandela M10x20mm. | 2 | |
| 20 | S-Y042-0029 | Adaptador Caliper | 2 | No Ilustrado |
| 21 | S-Y042-0031 | Pastas de Freno | 1 | No Ilustrado |
| 22 | S-Y-92900 | Tuerca M6x16mm. | 2 | |
| 23 | S-Y042-0007 | Rin Delantero | 1 | |
| 24 | S-Y042-0030 | Disco de Freno | 1 | |
| 25 | S-Y-93000 | Tornillo M5x8mm. | 6 | |

FIGURA N° 01: RUEDA DELANTERA - MANUBRIO (2/2)



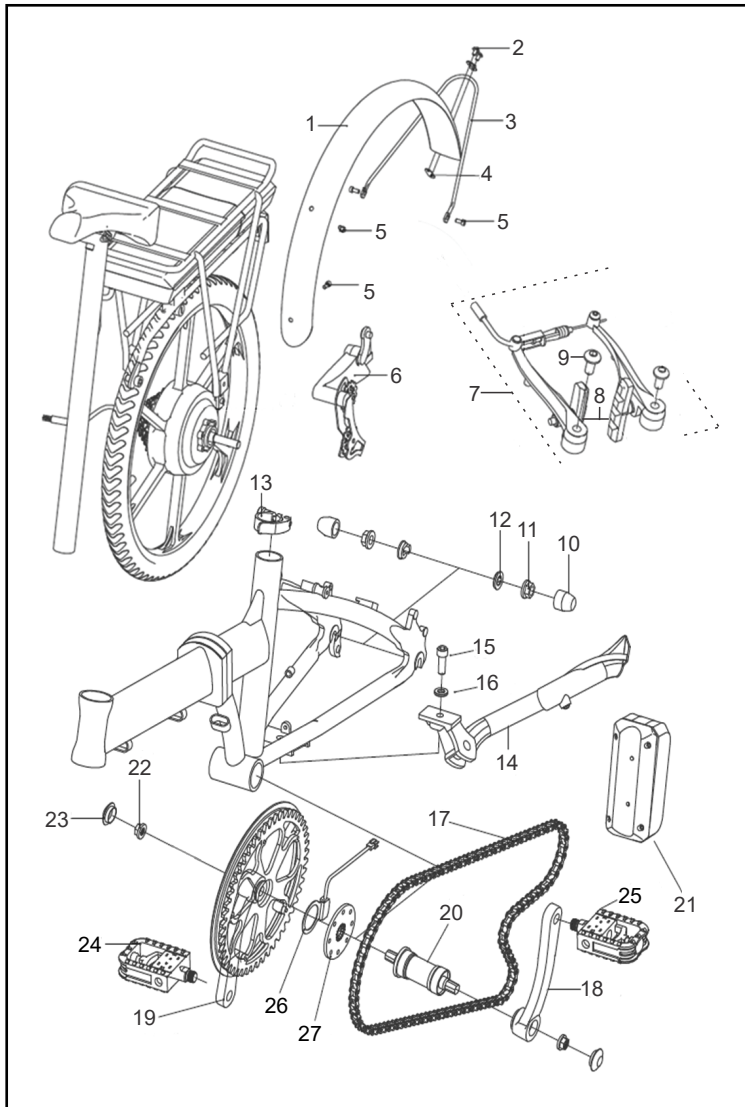
| FIG. No. | PARTE No. | DESCRIPCIÓN | CANT. VEH. | OBSERVACIÓN |
|----------|-------------|--------------------------------|------------|--------------------------|
| 26 | S-Y042-0054 | Neumático 20x1.75 | 1 | |
| 27 | S-Y042-0053 | Llanta 20x1.75 | 1 | |
| 28 | S-Y042-0026 | Suspensión Delantera Comp. | 1 | |
| 29 | S-Y042-0046 | Cable Completo Freno Delantero | 1 | |
| 30 | S-Y042-0047 | Cable Completo Freno Trasero | 1 | |
| 31 | S-Y042-0048 | Empaque Guaya Cambios | 1 | |
| 32 | S-Y042-0015 | Acelerador | 1 | Accesorio / No Ilustrado |
| 33 | S-Y041-0056 | Bisagra para Plegar | 1 | |
| | | | | |
| | | | | |
| | | | | |
| | | | | |
| | | | | |
| | | | | |
| | | | | |
| | | | | |
| | | | | |
| | | | | |
| | | | | |
| | | | | |
| | | | | |
| | | | | |
| | | | | |
| | | | | |
| | | | | |

FIGURA N° 02: RUEDA TRASERA (1/2)



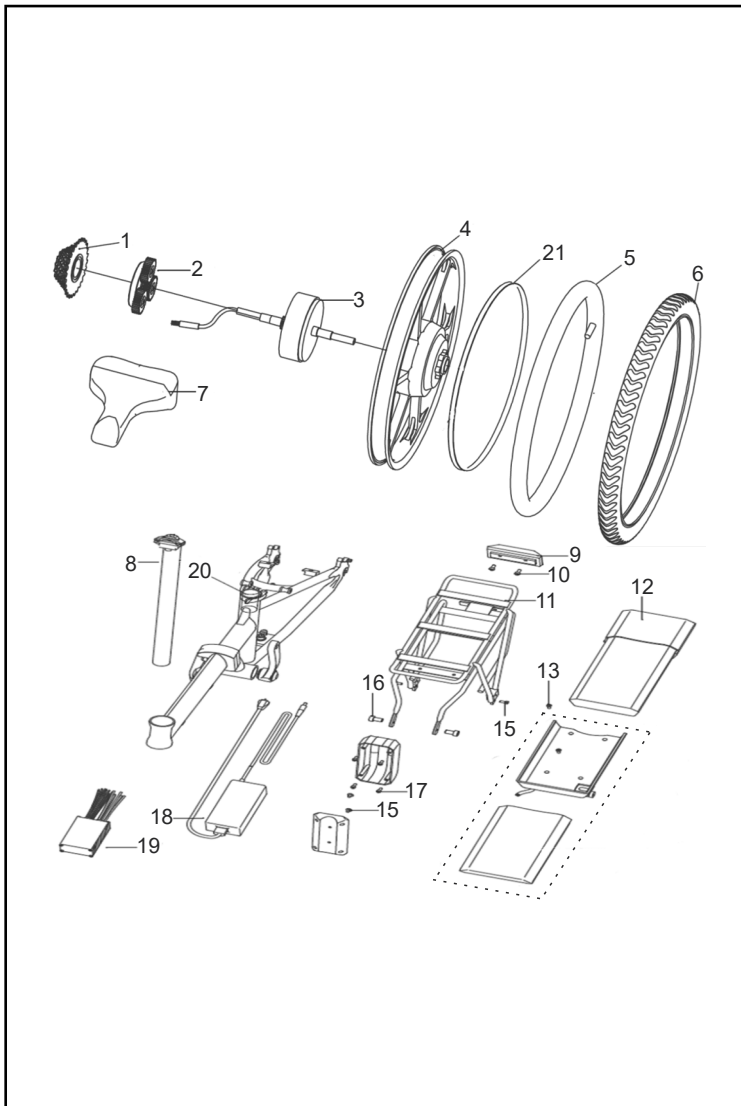
| FIG. No. | PARTE No. | DESCRIPCIÓN | CANT. VEH. | OBSERVACIÓN |
|----------|-------------|---------------------------|------------|-------------|
| 1 | S-Y042-0041 | Guardafango Trasero | 1 | |
| 2 | SY90500 | Tornillo M5x8mm. | 2 | |
| 3 | S-Y042-0040 | Soporte Guardafango Tras. | 1 | |
| 4 | SY91300 | Platina M5 | 1 | |
| 5 | SY90400 | Tornillo M5x12mm. | 4 | |
| 6 | S-Y042-0036 | Tensor Cadena | 1 | |
| 7 | S-Y042-0032 | Freno Trasero Izquierdo | 1 | V. Brake |
| 8 | S-Y042-0034 | Bocadillo x 1 | 2 | |
| 9 | SY92800 | Tornillo M6x20 | 2 | |
| 10 | SY92700 | Tapón Eje Trasero | 2 | |
| 11 | SY90600 | Tuerca M12 | 2 | |
| 12 | SY90700 | Arandela M2x22 | 2 | |
| 13 | S-Y042-0044 | Mordaza Barra Sillín | 1 | |
| 14 | S-Y042-0050 | Gato Lateral | 1 | |
| 15 | S-Y-90800 | Tornillo M8x25mm. | 1 | |
| 16 | S-Y-91600 | Arandela M8x15mm. | 1 | |
| 17 | S-Y042-0049 | Cadena | 1 | |
| 18 | S-Y042-0020 | Biela Izquierda | 1 | |
| 19 | S-Y042-0019 | Kit Plato Biela | 1 | |
| 20 | S-Y042-0028 | Eje Central | 1 | |
| 21 | S-Y042-0018 | Cubierta Controlador | 1 | |
| 22 | SY90900 | Tuerca | 2 | |
| 23 | SY91700 | Tapón Pedales | 2 | |
| 24 | S-Y042-0022 | Pedal Derecho | 1 | |
| 25 | S-Y042-0021 | Pedal Izquierdo | 1 | |

FIGURA N° 02: RUEDA TRASERA (2/2)



| FIG. No. | PARTE No. | DESCRIPCIÓN | CANT. VEH. | OBSERVACIÓN |
|----------|-------------|--------------------------------|------------|-------------|
| 26 | S-Y042-0011 | Sensor de Asistencia | 1 | |
| 27 | S-Y042-0012 | Plato Imanes Sensor Asistencia | 1 | |
| | | | | |
| | | | | |
| | | | | |
| | | | | |
| | | | | |
| | | | | |
| | | | | |
| | | | | |
| | | | | |
| | | | | |
| | | | | |
| | | | | |
| | | | | |
| | | | | |
| | | | | |
| | | | | |
| | | | | |
| | | | | |
| | | | | |
| | | | | |
| | | | | |
| | | | | |
| | | | | |
| | | | | |
| | | | | |
| | | | | |
| | | | | |
| | | | | |
| | | | | |

FIGURA N° 04: RIN TARSERO



| FIG. No. | PARTE No. | DESCRIPCIÓN | CANT. VEH. | OBSERVACIÓN |
|--------------------|-------------|-----------------------|------------|-------------|
| 1 | S-Y042-0035 | Piñón Trasero (Pacha) | 1 | |
| 2 | S-Y042-0005 | Engranaje Planetario | 1 | |
| *3 | S-Y042-0006 | Rotor Motor Eléctrico | 1 | |
| 4 | S-Y042-0004 | Motor Completo - Rin | 1 | |
| 5 | S-Y042-0054 | Neumático 20x1.75 | 1 | |
| 6 | S-Y042-0053 | Llanta 20x1.75 | 1 | |
| 7 | S-Y042-0042 | Sillín | 1 | |
| 8 | S-Y042-0043 | Barra Sillín | 1 | |
| 9 | S-Y042-0052 | Reflectivo Trasero | 1 | |
| 10 | SY91000 | Tornillo M5 | 2 | |
| 11 | S-Y042-0016 | Parrilla Trasera | 1 | |
| 12 | S-Y042-0002 | Batería | 1 | |
| 13 | SY93100 | Tornillo M5x8 | 4 | |
| 15 | SY90400 | Tornillo M5x12mm. | 4 | |
| 16 | SY90300 | Tornillo M5x16mm. | 2 | |
| 17 | SY91900 | Tornillo M4x16 | 4 | |
| 18 | S-Y042-0009 | Cargador | 1 | |
| 19 | S-Y042-0008 | Controlador | 1 | |
| 20 | S-Y042-0045 | Buje Interno Sillín | 1 | |
| 21 | S-Y042-0055 | Protector Neumático | 1 | |
| * Contiene Item 17 | | | | |

FICHA TÉCNICA FOLD R

| CARACTERÍSTICAS | UNIDAD |
|-----------------------------------|---|
| Tipo Motor : | Motor HUB DC Sin Escobillas |
| Potencia Motor : | 250W Rear Motor |
| Velocidad Máxima : | 25Km/h |
| Autonomía : | 35Km |
| Suspensión Delantera : | Telescopica |
| Suspensión Trasera : | N/A |
| Transmisión : | Cadena y Piñón Asistido Por Motor Eléctrico |
| Numero de Velocidades : | 7 Velocidades Variación Mecánica |
| Piñón (# de Dientes y Diámetro) : | 1 Plato Grande |
| Marca de Sistema de Cambios : | Shimano TX50 7 Velocidades |
| FRENOS | |
| Freno Delantero : | Disco |
| Freno Trasero : | V de Tiro Lateral (Bocadillos) |
| LLANTAS | |
| Llanta Delantera : | 20" * 1.75 |
| Llanta Trasera : | 20" * 1.75 |
| Rines : | Aleación (Aspas) |
| SISTEMA ELÉCTRICO | |
| Batería : | 36V/ 11Ah |
| Tiempo de Carga : | 4-6 h |
| Tablero de Información : | Si |
| Tipo de Batería : | Litio ion |
| Bateria Removible (Si/No) : | Si |
| DIMENSIONES | |
| Largo : | 1600 mm |
| Ancho : | 580 mm |
| Altura : | 1150 mm |
| Peso en Seco (kg) : | 21 Kg |



stärker BICICLETA ELÉCTRICA FOLD R



 stärker



**BICICLETAS
ELÉCTRICAS**



www.auteco.com.co

Línea gratuita nacional: 018000 520090

