



CATÁLOGO DE PARTES

BICICLETA ELÉCTRICA - FOLD

www.starker.com.co

¡ENERGIZA TU VIDA!

#LANUEVAENERGÍA

NUESTRAS TIENDAS

Auteco electric esta energizando a Colombia desde sus tiendas, encuentra mayor información en la línea **01 8000 520090** y en el sitio web **www.starker.com.co**

- 📍 Bogotá - Av las Américas # 68F - 57
- 📍 Bogotá - Av carrera 19 # 134 -65
- 📍 Bogotá - Av calle 80 # 82 A - 22
- 📍 Bogotá - Carrera 96 # 140 D - 13
- 📍 Medellín - Calle 37 # 50 - 9
- 📍 Palmira - Valle Carrera 28 # 28 - 37
- 📍 Cali - Valle Carrera 66 # 9 - 71

Starker

La Nueva Energía



NUESTROS CENTROS DE SERVICIO AUTORIZADOS

Auteco electric esta energizando
a Colombia desde sus tiendas,
encuentra mayor información
en la línea 01 8000 520090
y en el sitio web www.starker.com.co

- 📍 Bogotá - Av Calle 80 # 82 A - 22
- 📍 Bogotá - Av Carrera 19 # 134 - 65
- 📍 Medellín - Calle 38 # 52 - 34 (la bayadera)
- 📍 Palmira - Valle Carrera 28 # 28 - 37
- 📍 Cali - Valle Carrera 1 # 23 - 40



PREFACIO

Es nuestro placer presentarles a ustedes el Catálogo de Partes.

Este Catálogo ha sido especialmente diseñado para ayudarle en la selección de las partes correctas con el fin de mantener el vehículo en las mejores condiciones.

Los repuestos originales están sujetos a un exigente estándar de control de calidad, por lo tanto es necesario que usted sólo use repuestos originales.

En nuestro constante esfuerzo para mejorar la eficiencia y desempeño de su vehículo, las especificaciones, diagramas y número de partes pueden cambiar sin previo aviso. Consecuentemente las descripciones de los repuestos en este Catálogo pueden no ser las finales y definitivas.

Las alteraciones y modificaciones que ocurren en la impresión de este Catálogo, serán informadas a nuestra red, a través de circulares de Servicio o en nuestra página web: www.auteco.com.co accediendo al link repuestos. Es requisito que usted actualice su Catálogo y haga las correcciones necesarias, una vez reciba dichas circulares. Lo anterior le asegurará un rápido y adecuado despacho de sus partes, pues las órdenes están siendo diligenciadas con las referencias más actualizadas.

En caso de necesitar asistencia técnica, comunicarse con el Distribuidor Autorizado o llamar al Departamento de Servicios Auteco.

ÍNDICE

DESCRIPCIÓN	PÁG. N°
RUEDA DELANTERA - MANUBRIO	1-2
RUEDA TRASERA	3-4
RIN TRASERO	5
ÍNDICE DE REFERENCIAS	6

ÍNDICE DE GRÁFICOS

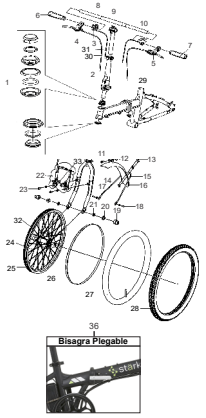
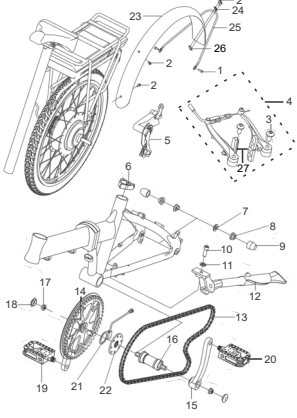
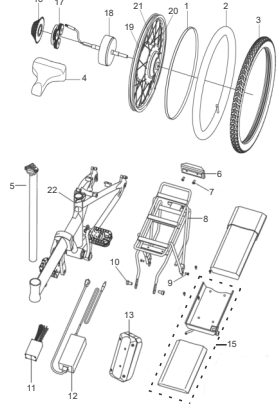
		
FIGURA N° 1: RUEDA DELANTERA - MANUBRIO	FIGURA N° 2: RUEDA TRASERA	FIGURA N° 3: RIN TRASERO
PAG 1 - 2	PAG 3 - 4	PAG 5

FIGURA N° 01: RUEDA DELANTERA - MANUBRIO (1/2)

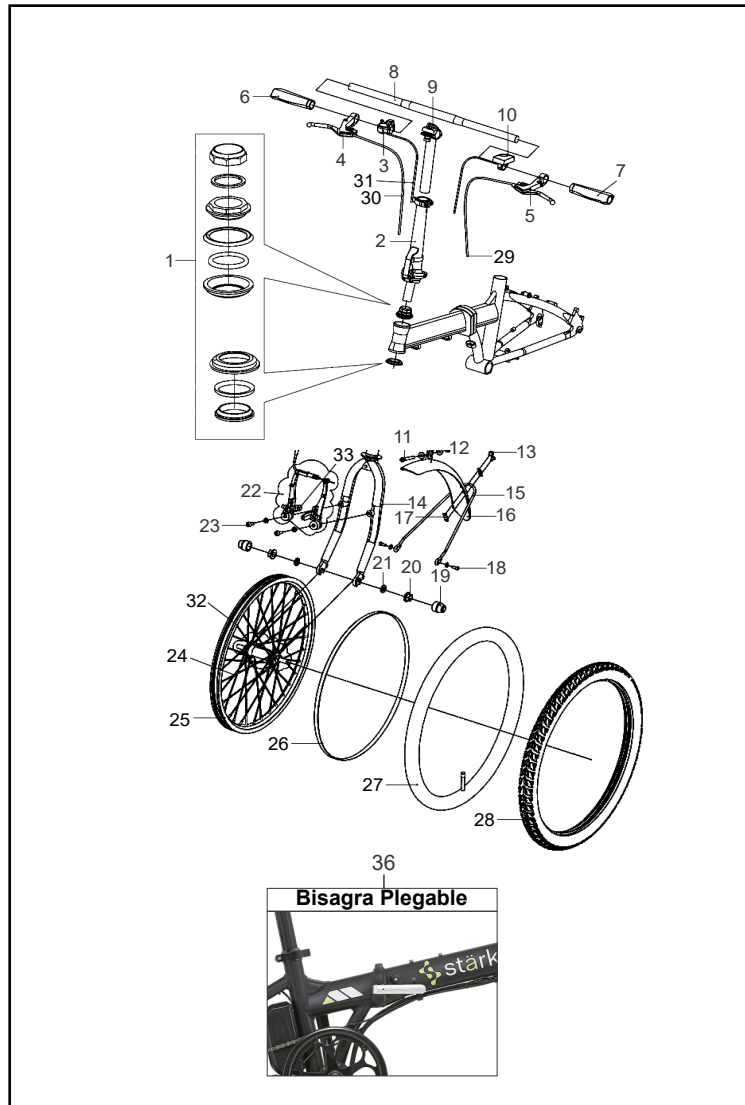


FIG. No.	PORTE No.	DESCRIPCIÓN	CANT. VEH.	OBSERVACIÓN
1	S-Y042-0027	Kit Cunas	1	
2	S-Y042-0025	Barra Inferior Manubrio	1	
3	S-Y042-0037	Palanca Cambios Completa	1	
4	S-Y042-0013	Leva de Freno Del. Comp.	1	
5	S-Y042-0014	Leva de Freno Tras. Comp.	1	
6	S-Y042-0056	Manillar Derecho	1	
7	S-Y042-0057	Manillar Izquierdo	1	
8	S-Y042-0023	Manubrio	1	
9	S-Y042-0024	Barra Superior Manubrio	1	
10	S-Y042-0010	Velocímetro	1	
11	S-Y-90200	Tornillo M6x16mm.	1	
12	S-Y-90100	Tuerca M6	1	
13	S-Y-90500	Tornillo M5x8mm.	2	
14	S-Y041-0005	Tenedor	1	Negro
	S-Y041-0005-2		1	Blanco
15	S-Y041-0015	Soporte Guardafango Del.	1	
16	S-Y041-0014	Guardafango Delantero	1	
17	S-Y-91300	Platina	1	
18	S-Y-90400	Tornillo M5x12mm.	2	
19	S-Y-92700	Tapón Eje Delantero M15	2	
20	S-Y-92300	Tuerca Eje Del. M10	2	
21	S-Y-91500	Arandela 10.5x19x2.0	2	
22	S-Y041-0006	Freno Delantero Derecho	1	V. Brake
	S-Y041-0007	Freno Delantero Izquierdo	1	V. Brake
23	S-Y-92800	Tornillo M6x20mm.	2	

FIGURA N° 02: EJE CENTRAL - FRENO TRASERA (1/2)

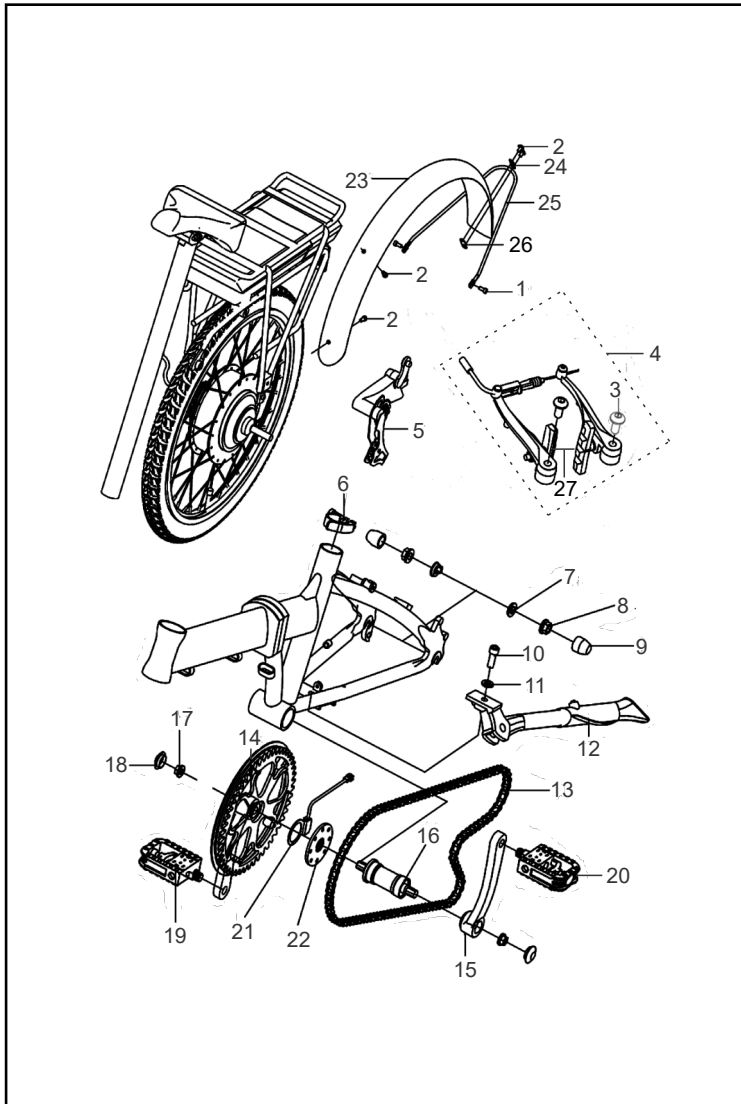


FIG. No.	PORTE No.	DESCRIPCIÓN	CANT. VEH.	OBSERVACIÓN
1	S-Y-90400	Tornillo M6x12	1	
2	S-Y-90500	Tornillo M5x8mm	4	
3	S-Y-92800	Tornillo M6x20mm.	1	
4	S-Y042-0032	Freno Trasero Izquierdo	1	V. Brake
	S-Y042-0033	Freno Trasero Derecho	1	V. Brake
5	S-Y042-0036	Tensor Cadena	1	
6	S-Y042-0044	Mordaza Barra Sillín	1	
7	S-Y-90700	Arandela M12x22mm.	2	
8	S-Y-90600	Tuerca M12	2	
9	S-Y-92700	Tapón Eje Tras. M19	2	
10	S-Y-90800	Tornillo M8x25mm.	1	
11	S-Y-91600	Arandela M8x15mm.	1	
12	S-Y041-0021	Gato Lateral	1	
13	S-Y042-0049	Cadena	1	
14	S-Y042-0019	Kit Plato Biela	1	
15	S-Y042-0020	Biela Izquierda	1	
16	S-Y042-0028	Eje Central	1	
17	S-Y-90900	Tuerca M8x12mm.	2	
18	S-Y-91700	Tapón Pedales	2	
19	S-Y042-0022	Pedal Derecho	1	
20	S-Y042-0021	Pedal Izquierdo	1	
21	S-Y042-0011	Sensor de Asistencia	1	
22	S-Y042-0012	Plato Imanes Sensor Asistencia	1	
23	S-Y041-0017	Guardafango Trasero	1	
24	S-Y-91200	Platina	1	
25	S-Y041-0016	Soporte Guardafango Tras.	1	

FIGURA N° 03: RUEDA TRASERA

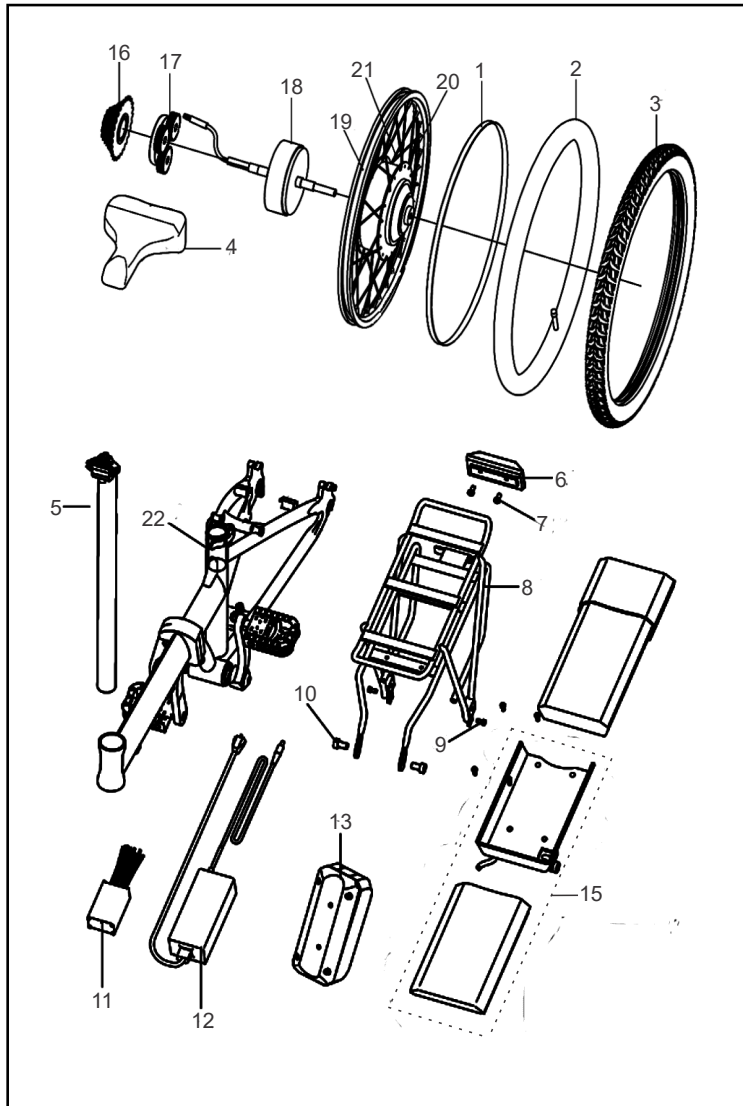


FIG. No.	PORTE No.	DESCRIPCIÓN	CANT. VEH.	OBSERVACIÓN
1	S-Y042-0055	Protector Neumático	2	
2	S-Y042-0054	Neumático 20x1.75	1	
3	S-Y042-0053	Llanta 20x1.75	1	
4	S-Y042-0042	Sillín	1	
5	S-Y042-0043	Barra Sillín	1	
6	S-Y042-0052	Stop Reflectivo	1	
7	S-Y-91000	Tornillo M5	2	
8	S-Y042-0016	Parrilla Trasera	1	
9	S-Y-90400	Tornillo M5x12mm.	2	
10	S-Y-90300	Tornillo M5x16mm.	2	
11	S-Y042-0008	Controlador	2	
12	S-Y042-0009	Cargador	1	
13	S-Y042-0018	Caja Controlador	1	
15	S-Y042-0003	Caja Batería	1	
16	S-Y042-0035	Piñon Trasero (Pacha)	1	
17	S-Y041-0003	Engranaje Planetario	1	
*18	S-Y041-0004	Rotor Motor Eléctrico	1	
19	S-Y041-0010	Rin Trasero	1	
20	S-Y041-0012	Radios Traseros Izq.	18	
21	S-Y041-0013	Radios Traseros Der.	18	
22	S-Y042-0045	Buje Interno Sillín	1	
23	S-Y041-0002	Motor Completo	1	
* Contiene Item 17				

FICHA TÉCNICA FOLD

CARACTERÍSTICAS	UNIDAD
Tipo Motor :	Motor HUB DC Sin Escobillas
Potencia Motor :	250W Rear Motor
Velocidad Máxima :	25Km/h
Autonomía :	35Km
Suspensión Delantera :	N/A
Suspensión Trasera :	N/A
Transmisión :	Cadena y Piñón Asistido Por Motor Eléctrico
Numero de Velocidades :	7 Velocidades Variación Mecánica
Piñón (# de Dientes y Diámetro) :	1 Plato Grande
Marca de Sistema de Cambios :	Shimano TX50 7 Velocidades
FRENOS	
Freno Delantero :	V de Tiro Lateral (Bocadillos)
Freno Trasero :	V de Tiro Lateral (Bocadillos)
LLANTAS	
Llanta Delantera :	20" * 1.75
Llanta Trasera :	20" * 1.75
Rines :	Radios
SISTEMA ELÉCTRICO	
Batería :	36V/ 8.8Ah
Tiempo de Carga :	4-6 h
Tablero de Información :	Si
Tipo de Batería :	Litio ion
Batería Removible (Si/No) :	Si
DIMENSIONES	
Largo :	1600 mm
Ancho :	580 mm
Altura :	1100 mm
Peso en Seco (kg) :	21 Kg



stärker BICLETA ELÉCTRICA FOLD



 stärker®



**BICICLETAS
ELÉCTRICAS**



www.auteco.com.co

Línea gratuita nacional: 018000 520090

