



KYMCO  
**FLY**150

KYMCO  
**FLY**125

**CATÁLOGO DE PARTES**

[www.auteco.com.co](http://www.auteco.com.co)

Línea gratuita nacional: 018000 520090



# **IRC** LLANTAS **TECNOLOGÍA JAPONESA**



**Los Expertos en motos  
las usan y recomiendan:**



## APLICACIONES DE LAS LLANTAS IRC EN LOS MODELOS KYMCO

MODELO	APLICACIÓN	MEDIDA	MARCA	GRABADO	TIPO DE GRABADO	CÓDIGO CATALOGO	CÓDIGO SAP	
B&W	DELANTERA	120/70X12	IRC	MB99TL	PISTERA TUBE LESS	41070-1212-MB99/18	10020103	
				NR77U	PISTERA TUBE LESS	120/70-12-NR77U-TL	10007391	
KYMCO TRACK	DELANTERA	250X17	IRC	TR1 TT	TRIAL TACO	41070-2517-TR1/18	10020132	
	TRASERA	300X17		GP1 TT	TRIAL ROMBO	41070-3017-GP1/18	10020163	
AGILITY CITY 150, FLY 150	DELANTERA	100/80X16	IRC	RS310TL	PISTERA TUBE LESS	100/80-16-RS310-TL	10003150	
				SS530FTL	PISTERA TUBE LESS	100/80-16SS530F-TL	10003151	
	TRASERA	120/80X16	SS530FTL	PISTERA TUBE LESS	120/80-16SS530R-TL	10007394		
AGILITY DIGITAL, AGILITY DIGITAL 2.0, AGILITY 125, RS, RS NAKED, LIKE 125, FLY 125, ROCKET 125	DELANTERA	120/70X12	IRC	MB99TL	PISTERA TUBE LESS	41070-1212-MB99/18	10020103	
	TRASERA	130/70X12		MB99TL	PISTERA TUBE LESS	41070-1312-MB99/18	10020106	
JETIX 125	DELANTERA	250X17	IRC	NR53	PISTERA	41070-2517-NR53/18	10020123	
				NF2	LINEAL	41070-2517-NF3/18	10020117	
				NR30	PISTERA	41070-2517-NR30/18	10020120	
	TRASERA	80/90-17	IRC	NR78YL	SPORT	80/90-17-NR78Y-TT	10027758	
				275X17	NR53	PISTERA	41070-2717-NR53/18	10020143
				80/90-17	NR73	PISTERA	41070-8017-NR73/18	10020208
ACTIV 110, SPIKE 125, UNI-K 110	DELANTERA	250X17	IRC	NR53	PISTERA	41070-2517-NR53/18	10020123	
				NF2	LINEAL	41070-2517-NF3/18	10020117	
				NR30	PISTERA	41070-2517-NR30/18	10020120	
	TRASERA	275X17	IRC	NR53	PISTERA	41070-2717-NR53/18	10020143	
				NR2	SPORT	41070-2717-NR2/18	10020140	
TOP BOY	DELANTERA	120/90X10	IRC	MB99DTL	PISTERA TUBE LESS	120/90-10-MB99D-TL	10007403	
	TRASERA	130/90X10		MB99DTL	PISTERA TUBE LESS	130/90-10-MB99D-TL	10008715	

---

## PREFACIO

---

Es nuestro placer presentarles a ustedes el Catálogo de Partes.

Este Catálogo ha sido especialmente diseñado para ayudarle en la selección de las partes correctas con el fin de mantener el vehículo en las mejores condiciones.

Los repuestos originales están sujetos a un exigente estándar de control de calidad, por lo tanto es necesario que usted sólo use repuestos originales.

En nuestro constante esfuerzo para mejorar la eficiencia y desempeño de su vehículo, las especificaciones, diagramas y número de partes pueden cambiar sin previo aviso. Consecuentemente las descripciones de los repuestos en este Catálogo pueden no ser las finales y definitivas.

Las alteraciones y modificaciones que ocurren en la impresión de este Catálogo, serán informadas a nuestra red, a través de circulares de Servicio o en nuestra página web: [www.auteco.com.co](http://www.auteco.com.co) accediendo al link repuestos. Es requisito que usted actualice su Catálogo y haga las correcciones necesarias, una vez reciba dichas circulares. Lo anterior le asegurará un rápido y adecuado despacho de sus partes, pues las órdenes están siendo diligenciadas con las referencias más actualizadas.

En caso de necesitar asistencia técnica, comunicarse con el Distribuidor Autorizado o llamar al Departamento de Servicios Auteco-Kawasaki.



# DIRECTORIO TELEFÓNICO - UN REPUESTOS Y ACCESORIOS ÁREA COMERCIAL Y ASESORES DE VENTAS

NOMBRE	CARGO	ZONA	CELULAR	CORREO ELECTRÓNICO
Alvaro Enrique Carreño	ASESOR COMERCIAL	Magdalena Medio	314 701 17 85	acarreno@auteco.com.co
Andres Julian Giraldo	ASESOR COMERCIAL	Risaralda y Armenia	301 375 43 57	ajgiraldo@auteco.com.co
Bernardo De Jesus Muriel	ASESOR COMERCIAL	Cucuta	312 257 61 75	bmuriel@auteco.com.co
Carlos Humberto Tobon	ASESOR COMERCIAL	Nariño y Putumayo	310 447 36 11	ctobon@auteco.com.co
Carlos Mario Salazar	ASESOR COMERCIAL	Sucre	310 414 88 45	csalazar@auteco.com.co
Eliecer Zamora Vasquez	ASESOR COMERCIAL	Cali y Cauca	313 584 47 13	ezamora@auteco.com.co
Elkin Humberto Gallego	ASESOR COMERCIAL	Sur de Area Metropolitana de Medellin y Amazonas	310 436 25 98	egallego@auteco.com.co
Esmeralda Forero Acosta	ASESOR COMERCIAL	Zona Centro Bogota	313 585 22 07	eforero@auteco.com.co
Gustavo Adolfo Cantillo	ASESOR COMERCIAL	Atlántico	300 447 41 57	gcantillo@auteco.com.co
Hernan Alonso Pedraza	ASESOR COMERCIAL	Pueblos de Condinamarca	311 899 77 28	hpedraza@auteco.com.co
Ivano Alexy Villota Arteaga	ASESOR COMERCIAL	Sur de Huila y Caqueta	313 767 78 43	ivillota@auteco.com.co
Jaime Alfonso Villalba	ASESOR COMERCIAL	Bolivar	313 584 72 62	javillalba@auteco.com.co
John Jairo Lopez	ASESOR COMERCIAL	Antioquia Norte	310 444 22 15	jlopez@auteco.com.co
Julio Mario Moterroza	ASESOR COMERCIAL	Magdalena	313 585 60 28	jmonterroza@auteco.com.co
Karen Lorena Candanoza	ASESOR COMERCIAL	Zona Sur Bogota	313 585 35 61	kcandanoza@auteco.com.co
Marlon Santiago Blandon	ASESOR COMERCIAL	Cordoba y Bajo Cauca	310 373 90 19	msblandon@auteco.com.co
Miguel Angel Guerrero	ASESOR COMERCIAL	Norte del Valle y Buenaventura	314 772 07 98	mguerrero@auteco.com.co
Miguel Arturo Osorio Ruiz	ASESOR COMERCIAL	Cesar y Guajira	321 799 78 87	mosorio@auteco.com.co
Miller Fabian Acosta	ASESOR COMERCIAL	Zona Norte Bogota	313 585 98 37	macosta@auteco.com.co
Milton Cesar Olaya Carvajal	ASESOR COMERCIAL	Neiva y Norte Huila	310 436 27 42	molaya@auteco.com.co
Nestor Raul Adarve	ASESOR COMERCIAL	Antioquia Sur y Choco	310 436 26 89	nadarve@auteco.com.co
Oscar Alejandro Posada Villa	ASESOR COMERCIAL	Norte Area Metropolitana Medellin y San Andres	314 811 04 09	aposada@auteco.com.co
Rubén Dario Campo Cárdena	ASESOR COMERCIAL	Caldas y Norte de Risaralda	321 799 79 06	rcampo@auteco.com.co
Uberney Ortiz Velez	ASESOR COMERCIAL	Casanare, Vichada, Boyaca	313 672 73 37	uortiz@auteco.com.co
Willinton Franco Tobon	ASESOR COMERCIAL	Tolima	312 257 67 91	wfranco@auteco.com.co
William De Jesus Gutierrez	ASESOR COMERCIAL	Meta	310 407 40 72	wgutierrez@auteco.com.co
Wilson Sabogal	ASESOR COMERCIAL	Bucaramanga y Area Metropolitana	300 542 85 48	wsabogal@auteco.com.co
Herica Linares Riaño	ASESOR COMERCIAL BAJAJ	Bogota	301 247 71 10	hlinares@auteco.com.co
Jorge Mario Gil	ASESOR COMERCIAL BAJAJ	Medellin	313 672 73 53	kgil@auteco.com.co
Jorge Mario Maya Velez	ASESOR COMERCIAL BAJAJ	Medellin	312 258 93 84	jmaya@auteco.com.co
Meryce Alejandra Cortazar P.	ASESOR COMERCIAL BAJAJ	Cali	320 732 97 60	mcortazar@auteco.com.co
Pilar Katherine Garcia Tique	ASESOR COMERCIAL BAJAJ	Bogota	300 541 93 34	pgarcia@auteco.com.co
Raul De Jesus Foronda	ASESOR COMERCIAL BAJAJ	Santa Marta	312 850 45 74	rforonda@auteco.com.co
Richard Andres Muñoz	ASESOR COMERCIAL BAJAJ	Popayan	321 799 79 26	rmunoz@auteco.com.co
Yeedsander Guzman Garcia	ASESOR COMERCIAL BAJAJ	Barranquilla	300 542 64 59	yguzman@auteco.com.co
Daniel Becerra Martinez	ASESOR COMERCIAL BOUTIQUE	Cali	300 542 43 98	dbecerra@auteco.com.co
German Alfredo Vivas	ASESOR COMERCIAL BOUTIQUE	Bogota	321 799 79 30	gvivas@auteco.com.co
Hilde Alexander Garcia Cano	ASESOR COMERCIAL BOUTIQUE	Medellin	321 641 50 63	hgarcia@auteco.com.co
Franz Caballero Castro	DESARROLLADOR UN RPTOS Y ACCS	BARRANQUILLA	301 375 25 32	fcaballero@auteco.com.co
Gonzalo Adolfo Saldarriaga	DESARROLLADOR UN RPTOS Y ACCS	MEDELLIN	310 406 88 74	gsaldarriaga@auteco.com.co
Gustavo Adolfo Corrales	DESARROLLADOR UN RPTOS Y ACCS	CALI	300 634 67 59	gcorrales@auteco.com.co
Gilberto Eduardo Ocampo	GERENTE REGIONAL ZONA SUR	GERENTE REGIONAL ZONA SUR	311 382 85 14	ecampo@auteco.com.co
Jhon Alexander Estrada Bello	GERENTE REGIONAL ZONA NORTE	GERENTE REGIONAL ZONA NORTE	311 737 37 48	jestrada@auteco.com.co
Jose Giovanni Suarez Martinez	GERENTE REGIONAL ZONA CENTRO	GERENTE REGIONAL ZONA CENTRO	320 766 49 45	jsuarez@auteco.com.co
Juan Guillermo Ospina	GERENTE COMERCIAL BAJAJ		313 767 78 36	jgospina@auteco.com.co
Laura Ocampo	COORDINADORA ALTA GAMA		320 682 09 64	locampo@auteco.com.co

# SERVICIO AL CLIENTE

**LÍNEA ÚNICA DE SERVICIO AL CLIENTE CANAL (4) 444 81 90 **

**UN DE REPUESTOS y ACCESORIOS • FAX OFICINAS: 373 03 75**

ATENCIÓN EN:	NOMBRE	E-MAIL	TELÉFONO	FAX
SERVICIO A CONCESIONARIO Y MAYORISTAS	JHONATAN ZAPATA	servicioadistribuidoresymayoristas@ auteco.com.co	(4) 444 81 90 OPCIÓN (2)	
SERVICIO PAGO ANTICIPADO	DORIS CARMONA	serviciopagoanticipadorptos@ auteco.com.co		(4) 373 83 94
COORDINADOR SERVICIO POSTVENTA	LUIS G. RODRIGUEZ	lrodriguez@ auteco.com.co		
GARANTÍAS	ALEJANDRO FERNÁNDEZ	garantias2@ auteco.com.co		
DEVOLUCIONES - RECLAMOS	LEONARDO AGUDELO	devolucionesrptos@ auteco.com.co		
MOTO FUERA DE RUTA	JONI HOLGUIN	motofueraderuta@ auteco.com.co		
LÍNEA DE ATENCIÓN AL CLIENTE				
POSCONSUMO BATERIAS	YUDY DUQUE	yduque@ auteco.com.co	3004243097	
CARTERA		cartera@ auteco.com.co		(4) 277 5117
				(4) 306 81 54
VENTA MOTOS		pedidosmotos@ auteco.com.co		(4) 372 62 95

**AUTOTECNICA COLOMBIANA S.A.S (AUTECO S.A.S) SEDE PRINCIPAL Cra. 42 N° 45-77 Itagüí Ant. - PBX: (4)306 81 81**  
**Atención a clientes finales: LÍNEA GRATUITA NACIONAL - 01 8000 52 00 90**

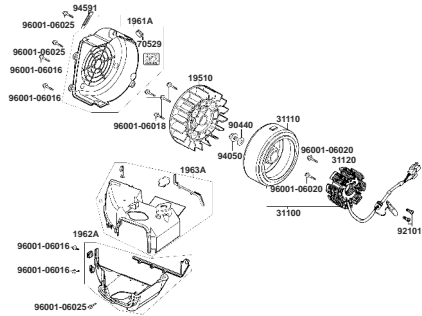
## ÍNDICE

FIG. No.	DESCRIPCIÓN	PAG. No.	FIG. No.	DESCRIPCIÓN	PAG. No.
E-01	CILINDRO - PISTÓN - CIGÜEÑAL	1 - 2	F-10	SILLÍN	27
E-02	CUBIERTA MOTOR DERECHA	3	F-11	TANQUE DE COMBUSTIBLE	28
E-03	CARCASAS	4 - 5	F-12	BATERÍA	29
E-04	CULATA	6 - 7	F-13	FILTRO DE AIRE - FLY 125	30
E-05	CARBURADOR	8	F-13A	FILTRO DE AIRE - FLY 150	31
E-06	MOTOR DE ARRANQUE - BOMBA DE ACEITE	9	F-14	CUBIERTAS LATERALES - GUANTERA	32 - 33
E-07	CUBIERTA VENTILADOR - MAGNETO	10	F-15	SILENCIADOR - FLY 125	34
E-08	CLUTCH CENTRÍFUGO	11 - 12	F-15A	SILENCIADOR - FLY 150	35
E-09	TRANSMISIÓN	13	F-16	GATO LATERAL - PEDAL CRANK	36
F-01	FAROLA	14	F-17	AMORTIGUADOR	37
F-02	MANUBRIO - CUBIERTAS MANUBRIO	15 - 16	F-18	DIRECCIONALES DELANTERAS	38
F-03	BOMBA DE FRENO - FLY 125	17	F-19	STOP - GUARDABARRO TRASERO - FLY 125	39
F-03A	BOMBA DE FRENO - FLY 150	18	F-19A	STOP - GUARDABARRO TRASERO - FLY 150	40
F-04	CUBIERTA FRONTAL - FLY 125	19	F-20	SISTEMA ELÉCTRICO	41 - 42
F-05	CUBIERTA FRONTAL - FLY 150	20 - 21	F-21	CHASIS	43 - 44
F-06	VELOCÍMETRO	22	F-22	SISTEMA DE INYECCIÓN DE AIRE - FLY 150	45
F-07	SUSPENSIÓN DELANTERA	23 - 24	F-23	CALCOMANÍAS	46
F-08	RIN DELANTERO	25	F-24	LISTA DE KITS	47
F-09	RIN TRASERO	26		ÍNDICE DE REFERENCIAS	48 - 54



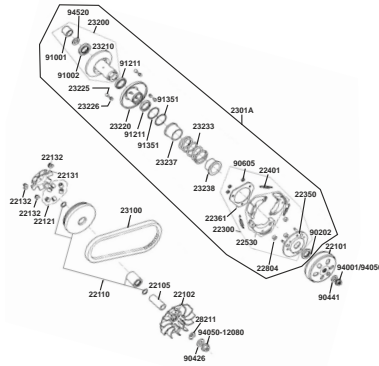


# ÍNDICE DE GRÁFICOS



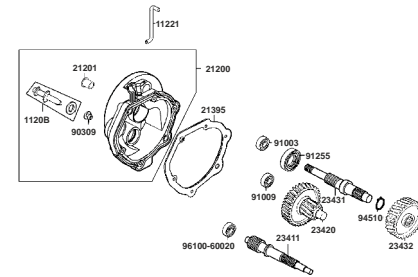
E-07: CUBIERTA VENTILADOR - MAGNETO

PAG. No. 10



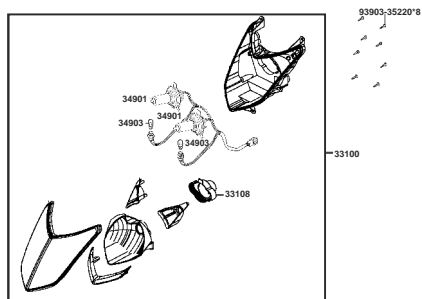
E-08: CLUTCH CENTRÍFUGO

PAG. No. 11-12



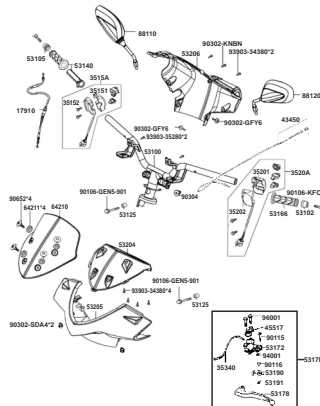
E-09: TRANSMISIÓN

PAG. No. 13



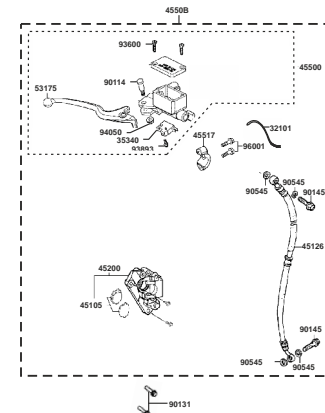
F-01: FAROLA

PAG. No. 14



F-02: MANUBRIO - CUBIERTAS MANUBRIO

PAG. No. 15-16



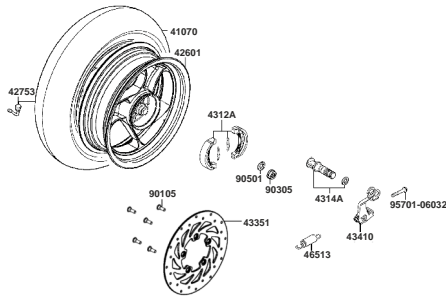
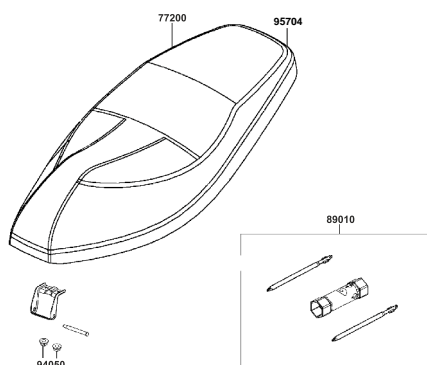
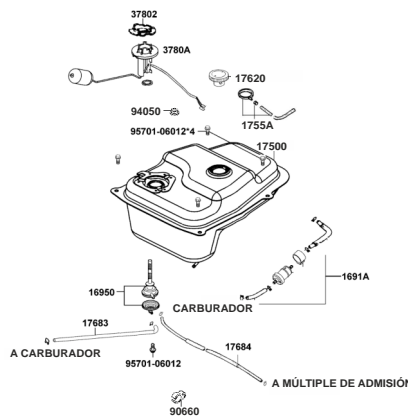
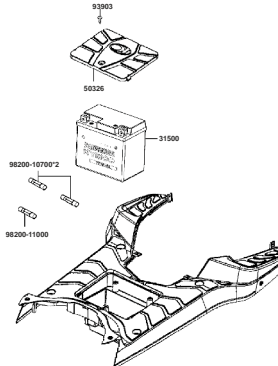
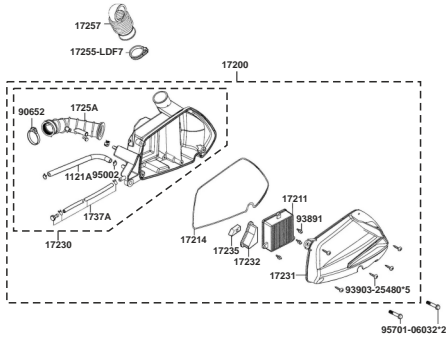
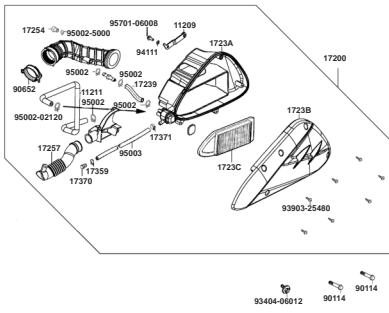
F-03: BOMBA DE FRENO - FLY 125

PAG. No. 17

# ÍNDICE DE GRÁFICOS

<p><b>F-03A: BOMBA DE FRENO - FLY 150</b></p>	<p><b>PAG. No. 18</b></p>	<p><b>F-04: CUBIERTA FRONTAL - FLY 125</b></p>	<p><b>PAG. No. 19</b></p>	<p><b>F-05: CUBIERTA FRONTAL - FLY 150</b></p>	<p><b>PAG. No. 20-21</b></p>
<p><b>F-06: VELOCÍMETRO</b></p>	<p><b>PAG. No. 22</b></p>	<p><b>F-07: SUSPENSIÓN DELANTERA</b></p>	<p><b>PAG. No. 23-24</b></p>	<p><b>F-08: RIN DELANTERO</b></p>	<p><b>PAG. No. 25</b></p>

# ÍNDICE DE GRÁFICOS

	<p><b>F-09: RIN TRASERO</b></p> <p>PAG. No. 26</p>		<p><b>F-10: SILLÍN</b></p> <p>PAG. No. 27</p>		<p><b>F-11: TANQUE DE COMBUSTIBLE</b></p> <p>PAG. No. 28</p>
	<p><b>F-12: BATERÍA</b></p> <p>PAG. No. 29</p>		<p><b>F-13: FILTRO DE AIRE - FLY 125</b></p> <p>PAG. No. 30</p>		<p><b>F-13A: FILTRO DE AIRE - FLY 150</b></p> <p>PAG. No. 31</p>

# ÍNDICE DE GRÁFICOS

	<b>PAG. No.</b> <b>32-33</b>		<b>PAG. No.</b> <b>34</b>		<b>PAG. No.</b> <b>35</b>
<p><b>F-14: CUBIERTAS LATERALES - GUANTERA</b></p>	<p><b>F-15: SILENCIADOR - FLY 125</b></p>	<p><b>F-15A: SILENCIADOR - FLY 150</b></p>			
	<b>PAG. No.</b> <b>36</b>		<b>PAG. No.</b> <b>37</b>		<b>PAG. No.</b> <b>38</b>
<p><b>F-16: GATO LATERAL - PEDAL CRANK</b></p>	<p><b>F-17: AMORTIGUADOR</b></p>	<p><b>F-18: DIRECCIONALES DELANTERAS</b></p>			

# ÍNDICE DE GRÁFICOS

	<p>F-19: STOP - GUARDABARRO TRASERO FLY 125</p>	<p>PAG. No. 39</p>		<p>F-19A: STOP - GUARDABARRO TRASERO FLY 150</p>	<p>PAG. No. 40</p>		<p>F-20: SISTEMA ELÉCTRICO</p>	<p>PAG. No. 41-42</p>
	<p>F-21: CHASIS</p>	<p>PAG. No. 43-44</p>		<p>F-22: SISTEMA DE INYECCIÓN DE AIRE - FLY 150</p>	<p>PAG. No. 45</p>		<p>F-23: CALCOMANÍAS</p>	<p>PAG. No. 46</p>

## E-01: CILINDRO - PISTÓN - CIGÜEÑAL (1/2)

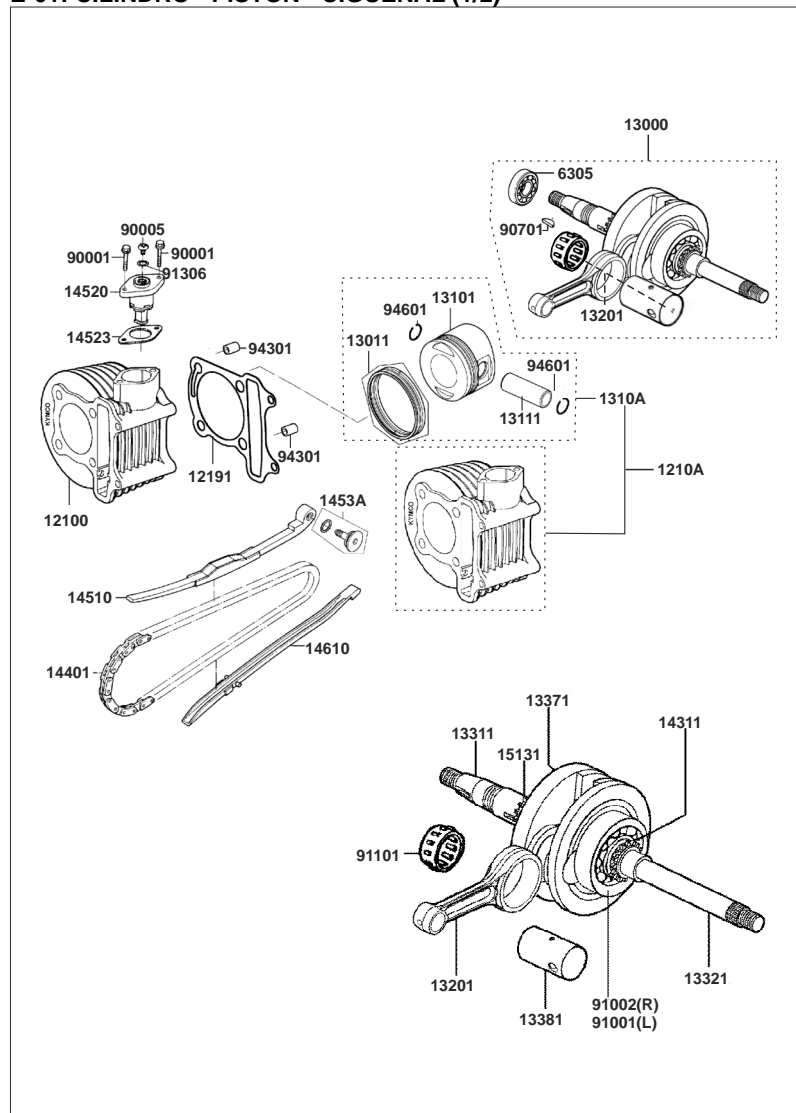


FIGURA Nº	PARTE Nº	DESCRIPCIÓN	CANT.	
			125	150
12100	12100-GFY6-C00	Cilindro	1	-
	12100-LFC4-E10		-	1
1210A	1210A-GFY6-C10	Kit Cilindro	1	-
12191	12191-GFY6-C10	Empaque Cilindro (Ref. Pág. Nº47 )	1	-
	12191-KFBF-900		-	1
			-	-
13000	13000-KUDU-900	Cigüeñal	1	-
	13000-KFBF-900		-	1
13011	13011-GFY6-9020-M1	Anillos STD	1	-
	13011-KFBF-E0A		-	1
13101	13101-KUDU-900	Pistón STD (Solo)	1	-
	13101-KFBF-900		-	1
			-	-
1310A	1310A-KUDU-C00	Kit Pistón STD	1	-
	13101-KUDU-900/47	Kit Pistón STD	1	-
	13102-KUDU-900/47	Kit Pistón 0.25	1	-
	13103-KUDU-900/47	Kit Pistón 0.50	1	-
	13104-KUDU-900/47	Kit Pistón 0.75	1	-
	13105-KUDU-900/47	Kit Pistón 1.00	1	-
			-	-
13111	13111-3D84-001	Pasador Pistón	1	-
	13111-KKJ9-0010		-	1
13201	13201-GFY6-305	Kit Biela	1	-
	13201-KFBF-900-B	Biela Sola	-	1
13371	13371-GFY6-900	Filtro Centrífugo	-	1
			-	-
13381	13381-KFBF-900-1	Pasador Inferior Biela	-	1
14311	14311-KFBF-900	Piñón Cigüeñal 17T	-	1
14401	14401-KUDU-9000	Cadenilla Distribución	1	1
14510	14510-KUDU-W10	Guía Cadenilla	1	1
14520	14520-GFY6-90A	Tensor Cadenilla	1	1

E-01: CILINDRO - PISTÓN - CIGÜEÑAL (2/2)

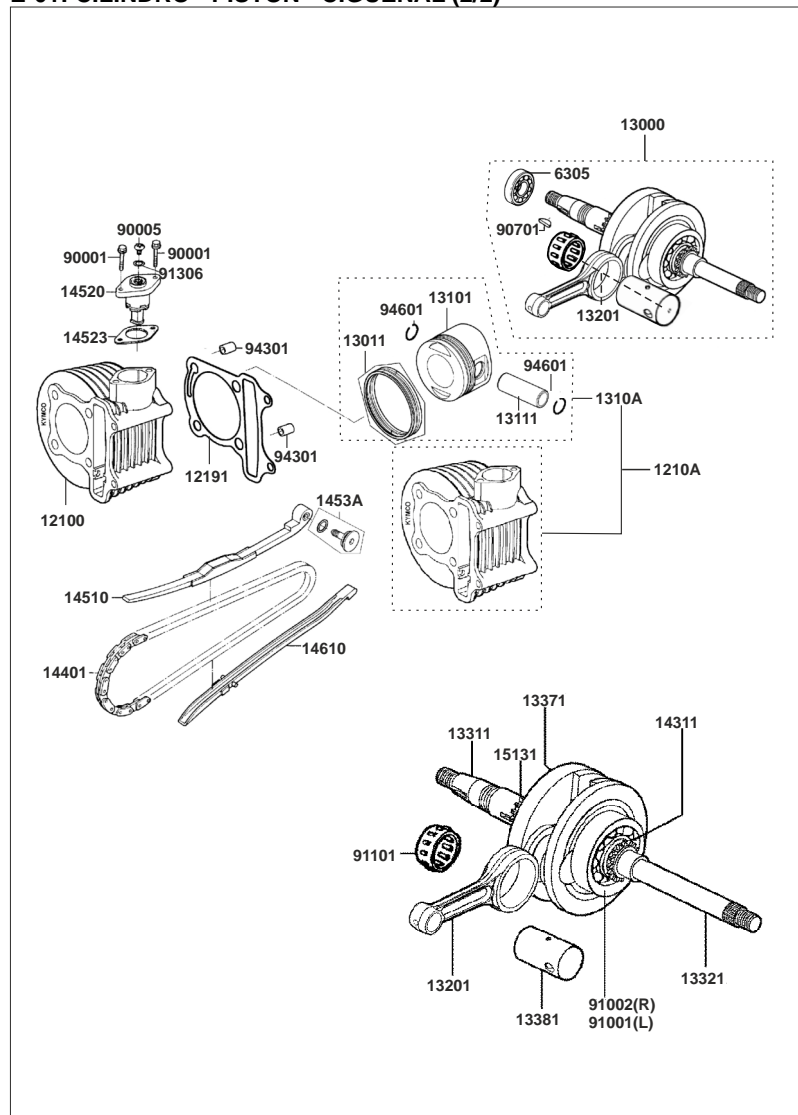


FIGURA Nº	PARTE Nº	DESCRIPCIÓN	CANT.	
			125	150
14523	14523-GFY6-C10	Empaque Tensor Cadenilla	1	1
1453A	1453A-GFY6-W10	Tornillo Guía Cadenilla	1	1
14610	14610-KUDU-C000	Guía Cadenilla	1	1
15131	15131-GFY6-900	Piñón Bomba Aceite 17T	-	1
6305	6305C3/25	Rodamiento Cigüeñal Izq.	1	-
			-	-
90001	90001-GBHB-661	Tornillo 6x22	2	2
90005	90005-KAW1-901	Tornillo 6x6	1	1
90701	90701-HFB6-011	Cuña Cigüeñal	1	1
91001	91001-KFBF-90A	Rodamiento Bolas Izquierdo 6305	-	1
91002	91002-GFY6-90A	Rodamiento Bolas Derecho 63/22	-	1
			-	-
91101	91101-KGN7-67A	Canastilla Biela	-	1
91306	91306-1E05-691	Anillo Retén	1	1
94301	94301-10160	Pin 10x16	2	2
94601	94601-15000	Pin Pasador Pistón	2	2

## E-02: CUBIERTA MOTOR DERECHA

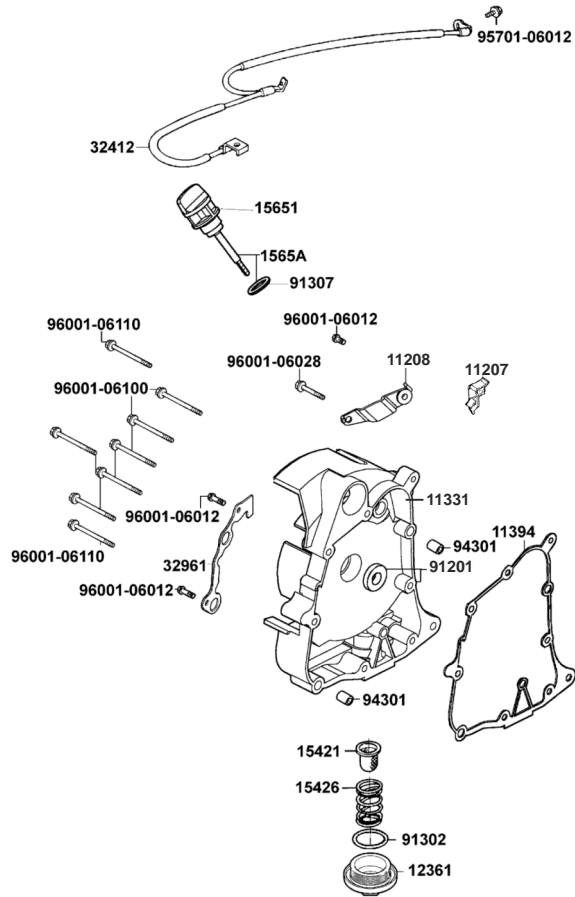
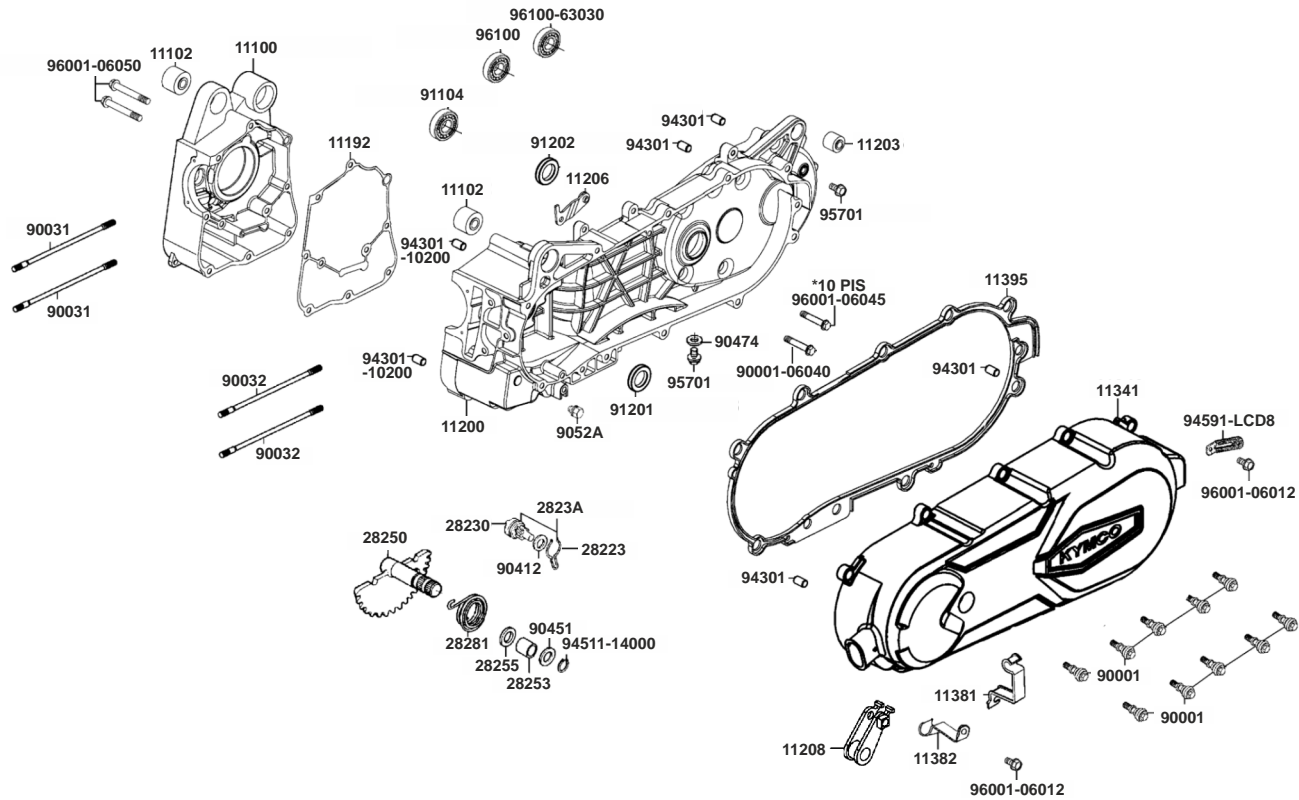


FIGURA Nº	PARTE Nº	DESCRIPCIÓN	CANT.	
			125	150
11207	11207-KKE3-900	Platina Carcasa	1	-
11208	11208-LFC3-E10	Platina Soporte Guardabarro Trasero	-	1
11331	11331-KUDU-C00	Cubierta Carcasa Derecha	1	-
	11331-LCD3-E00		-	1
11394	11394-KUDU-C10	Empaque Carcasa (Ref. Pág. N° 47)	1	1
12361	12361-GFY6-901	Tapón Aceite	1	1
15421	15421-1G07-W10	Filtro Aceite	1	1
15426	15426-GAE1-921	Resorte Tapón Aceite	1	1
15651	15651-KUDU-W10	Tapón Aceite	1	1
1565A	1565A-KUDU-W10	Tapón Nivel Aceite	1	1
32412	32412-LDF7-E10	Cable Batería	1	1
32961	32961-KUDU-9000	Leva	1	1
91201	91201-GFY6-9030	Retén 19. 8x30x5	1	1
91302	91302-0A01-021	Anillo Retén	1	1
91307	91307-0E35-W10	Anillo Retén	1	1
94301	94301-10160	Pin 10x16	2	2
95701	95701-06012-08	Tornillo 6x12	1	1
96001-06012	96001-06012-08	Tornillo 6x12	2	2
96001-06028	96001-06028-08	Tornillo 6x28	1	1
96001-06100	96001-06100-08	Tornillo 6x100	6	6
96001-06110	96001-06110-08	Tornillo 6x110	2	2



# E-03: CARCASAS

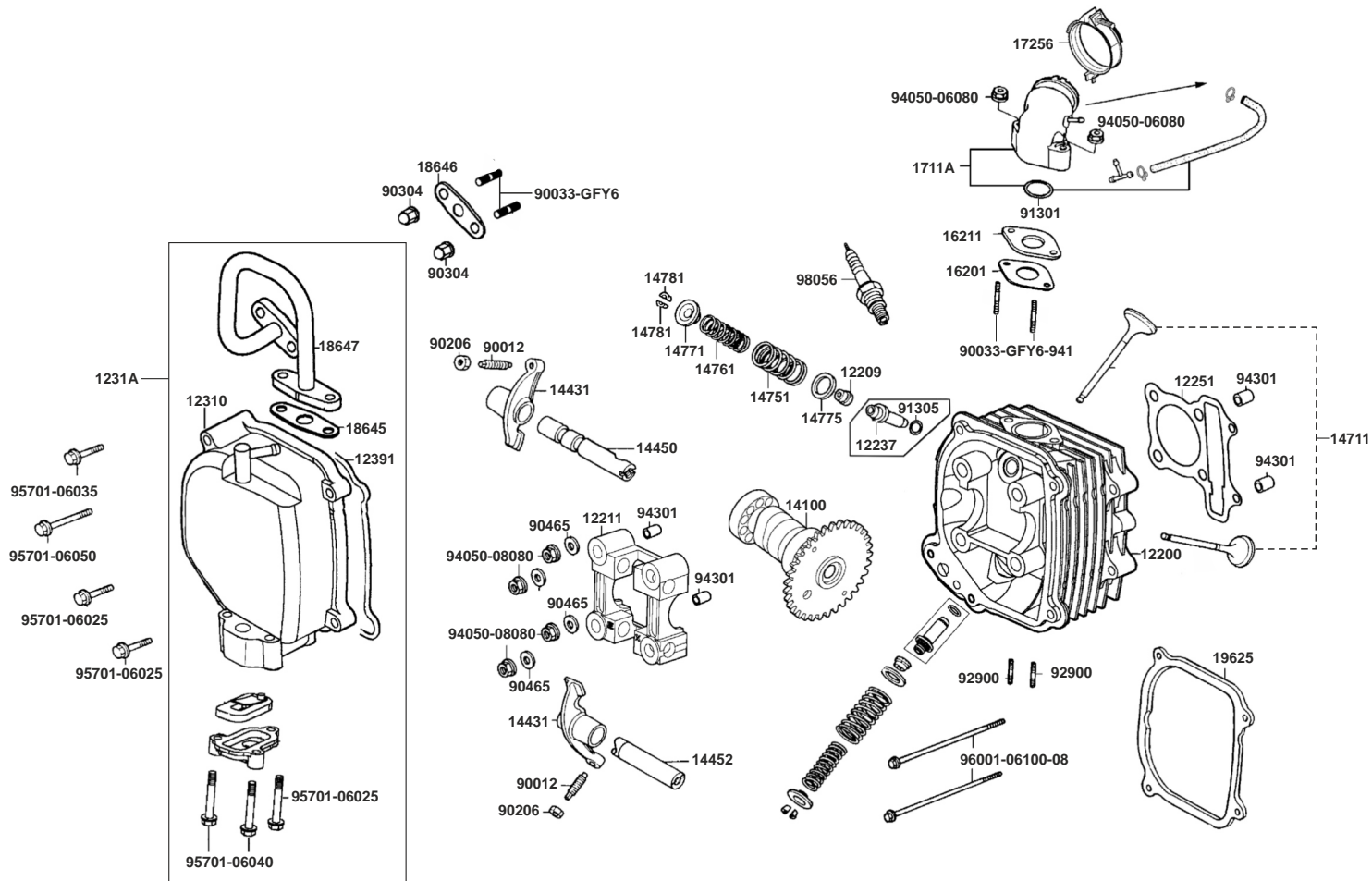


### E-03: CARCASAS

FIGURA N°	PARTE N°	DESCRIPCIÓN	CANT.	
			125	150
11100	11100-KUDU-900	Carcasa Derecha Completa	1	-
	11100-LCD4-E00		-	1
11102	11102-1G87-004	Buje Carcasa	2	-
	11102-1G87-0040		-	2
11192	11192-KUDU-C10	Empaque Carcasa	1	1
11200	11200-KEC4-900	Carcasa Izquierda	1	-
	11200-LCD4-E00		-	1
11203	11203-GGC7-W10	Buje Carcasa	1	1
11206	11206-LCD3-C00	Platina Soporte Guardabarro Trasero	-	1
11208	11208-LDF7-E10	Abrazadera Cable Freno	1	-
11341	11341-KEC4-900-NEA	Cubierta Carcasa Izquierda	1	-
	11340-LEJ3-E10		-	1
11381	11381-KUDU-900	Abrazadera Cable Acelerador	1	-
	11381-KHB4-900		-	1
11382	11382-KUDU-W10	Abrazadera Cable Freno	1	-
	11382-LEJ3-E10	Abrazadera Cable Freno	-	1
11395	11395-KKD7-C10	Empaque Tapa Carcasa	1	-
	11395-KHB4-900		-	1
	11395-KKD7-305	Kit Empaques (Ref. Pág. N° 47)	1	-
28223	28223-KNBN-901	Resorte Piñón Crank	-	1
28230	28230-KNBN-9000	Piñón Crank	-	1
2823A	2823A-GKAK-W10	Piñón Crank con Resorte	1	-
	2823A-KNBN-602		-	1
28250	28250-KNBN-901	Eje Crank	1	-
	28250-LEJ3-E10	Eje Crank	-	1
28253	28253-GBN2-60A	Buje Eje Crank	1	-
	28253-GBN2-C00		-	1

FIGURA N°	PARTE N°	DESCRIPCIÓN	CANT.	
			125	150
28255	28255-GFS6-001	Buje Resorte Eje Crank	1	1
28281	28281-GBN2-6030	Resorte Crank	1	1
90001	90001-GBHB-711	Tornillo 6x40	8	-
	9000A-LEJ2-E10	Tornillo Especial 6x27	-	10
90031	90031-KUDU-900	Tornillo 8x200	2	2
90032	90032-KUDU-900	Tornillo 8x208	2	2
90412	90412-3K29-001	Arandela Piñón Crank	1	1
90451	90451-GBN2-601	Arandela Eje Crank	1	1
90474	90474-3C33-001	Arandela 8 mm.	1	1
9052A	9052A-GFY6-950	Tapon Aceite	1	1
91104	91104-KGN7-671	Rodamiento Bolas 6204	-	1
	96100-62043-00	Rodamiento Bolas 6204	1	-
91201	91201-GFY6-9030	Reten 19. 8-30-5	1	1
91202	91202-KKJ9-004	Reten 20-32-6	1	1
94301	94301-10160	Pin 10x16	4	4
94301-10200	94301-10200	Pin Guía Carcasa 10x20	2	2
94511	94511-14000	Pin Eje Crank	1	1
94591	94591-LDC8-E10	Pin Seguridad	1	1
95701	95701-08012-08	Tornillo 8x12	2	2
96001-06012	96001-06012-08	Tornillo 6x12	1	2
96001-06040	96001-06040-08	Tornillo 6x40	4	-
96001-06045	96001-06045-08	Tornillo 6x45	3	10
96001-06050	96001-06050-08	Tornillo 6x50	2	2
96100-62020	96100-62020-00	Rodamiento Bolas 6202	1	1
96100-63030	96100-63030-00	Rodamiento Bolas 6303	-	1
	96100-62030-00	Rodamiento Bolas 6203	1	-

E-04: CULATA



### E-04: CULATA

FIGURA Nº	PARTE Nº	DESCRIPCIÓN	CANT.	
			125	150
12200	12200-LEC5-C10	Culata	1	-
	12200-LFC4-E10		-	1
12209	12209-GDB4-6820-M1	Retenes Válvula	2	2
12211	12211-KUDU-W10	Soporte Eje Levas	1	1
12251	12251-GFY6-90A	Empaque de Culata (Ref. Pág. 47)	1	-
	12251-KFBF-900		-	1
12237	12237-KDU-9000-H1	Guía Válvula	2	-
12310	12310-KUDU-900	Cubierta Culata	1	-
	12310-KHC4-C11		-	1
1231A	1231A-KHC4-C11	Cubierta Culata Completa	-	1
12391	12391-GFY6-941	Empaque Tapa Culata	1	1
14100	14100-KFA9-220	Eje Levas	1	1
14431	14431-KUDU-W10	Balancín	2	2
14450	14450-GFY6-W10	Pasador Balancín Admisión	1	1
14452	14452-GFY6-W10	Pasador Balancin Escape	1	1
14711	14711-KUDU-305	Kit Válvulas	1	1
14751	14751-KUDU-C10	Resorte Válvula	2	2
14761	14761-KUDU-C10	Resorte Válvula	2	2
14771	14771-GDB4-680	Porta Resorte Válvula	2	-
	14771-GDB4-6800		-	2
14775	14775-MFA6-001	Porta Resorte Válvula	2	2
14781	14781-MFA6-001	Cunas Válvula	4	4
16201	16201-GFY6-C10	Emp. Múltiple de Adm. (Ref. Pág. 47)	1	1
16211	16211-GFY6-W10	Emp. Base Carburador (Ref. Pág. 47)	1	1
1711A	1711A-LDF7-E10	Múltiple de Admisión	1	-
	1711A-LEJ3-E10		-	1

FIGURA Nº	PARTE Nº	DESCRIPCIÓN	CANT.	
			125	150
17256	17256-GFY6-901	Abrazadera Carburador	1	1
18645	18645-GFY6-941	Empaque	-	1
18646	18646-LDC8-E10	Empaque	-	1
18647	18647-GFY6-941	Conducto Filtro Aire	-	1
19625	19625-KUDU-910	Empaque Tapa Culata	1	1
90012	90012-3C33-001	Tornillo Balancín	2	-
	90012-3C33-0010		-	2
90033-GFY6	90033-GFY6-C00	Tornillo 8x32	-	2
90033-GFY6-941	90033-GFY6-941	Tornillo 6x16	2	2
90206	90206-0A01-001	Tuerca Tornillo Balancín	2	2
90304	90304-4H38-001	Tuerca 6 mm.	-	2
90465	90465-MDC4-001	Arandela 8 mm.	4	4
91301	91301-0H28-001	Anillo Retén Base Múltiple	1	1
92900	92900-06060-0B	Tornillo 6x60	2	2
94050-06080	94050-06080	Tuerca 6 mm.	2	2
94050-08080	94050-08080	Tuerca 8 mm.	4	4
94301	94301-10160	Pin 10x16	4	4
95701-06025	95701-06025-08	Tornillo 6x25	-	3
95701-06035	95701-06035-08	Tornillo 6x35	1	1
95701-06040	95701-06040-08	Tornillo 6x40	2	2
95701-06050	95701-06050-08	Tornillo 6x50	1	1
96001-06100	96001-06100-08	Tornillo 6x100	2	2
98056	98056-5771R-00	Bujía CR7HSA	1	1

# E-05: CARBURADOR

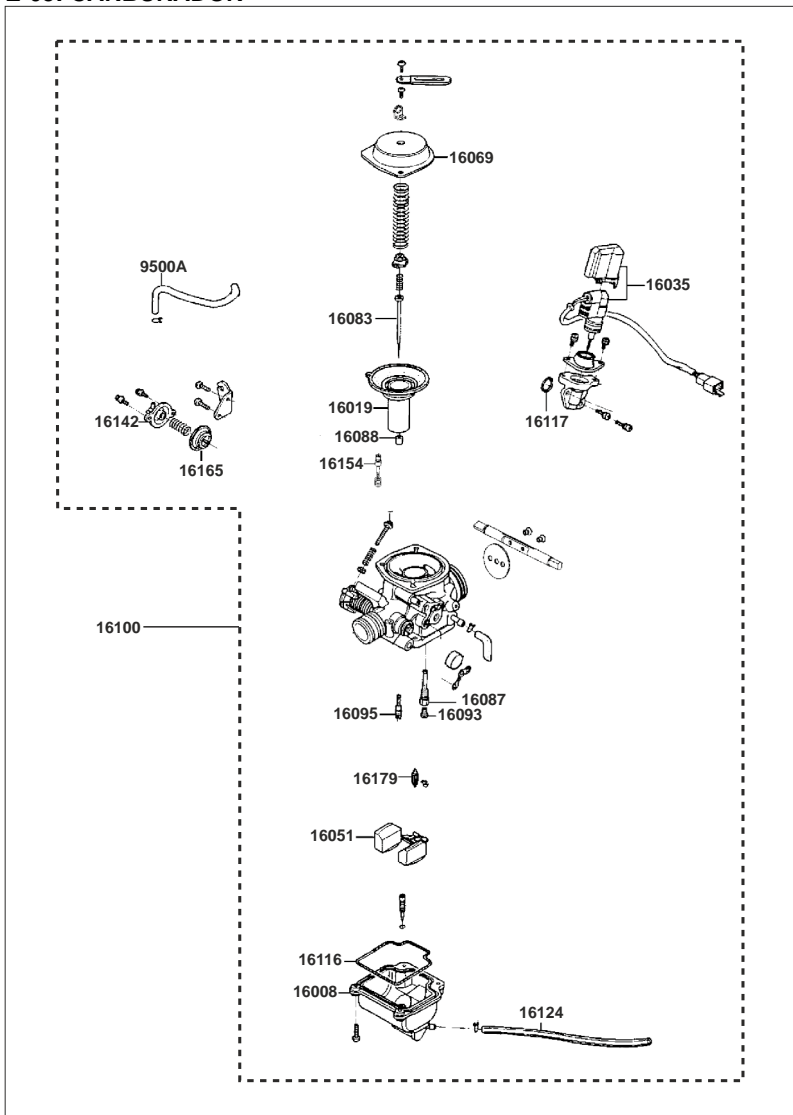


FIGURA Nº	PARTE Nº	DESCRIPCIÓN	CANT.	
			125	150
16008	16008-KEC3-800	Tasa Carburador	1	1
16019	16019-KUDU-900	Diafragma Carburador	1	1
16035	16035-KUDU-900	Choke Eléctrico	1	1
16051	16051-KEC3-90B	Flota Carburador	1	1
16056	16056-KEC3-900	Eje Carburador	1	1
16069	16069-KEC3-900	Tapa Carburador	1	1
16083	16083-KEC3-900	Aguja Diafragma Carburador	1	1
16087	16087-KEC3-900	Difusor	1	1
16088	16088-KEC3-900	Boquerel Aguja Carburador	1	1
16093	16093-KEC3-900	Boquerel de Alta	1	1
16095	16095-KEC3-900	Boquerel de Baja	1	1
16100	16100-LGB6-M40	Carburador	1	-
	16100-LFC3-A60		-	1
16116	16116-KEC3-900	Junta Asiento Carburador	1	1
16117	16117-KEC3-900	Junta Choke Eléctrico	1	1
16124	16124-KEC3-900	Manguera	1	1
16142	16142-KEC3-900	Tapa Diafragma Carburador	1	1
16154	16154-KEC3-900	Aguja Aire	1	1
16165	16165-KEC3-900	Diafragma Carburador	1	1
16179	16179-KEC3-900	Aguja Flota Carburador	1	1
9500A	9500A-KHB5-EZ0	Conducto	1	1

## E-06: MOTOR DE ARRANQUE - BOMBA DE ACEITE

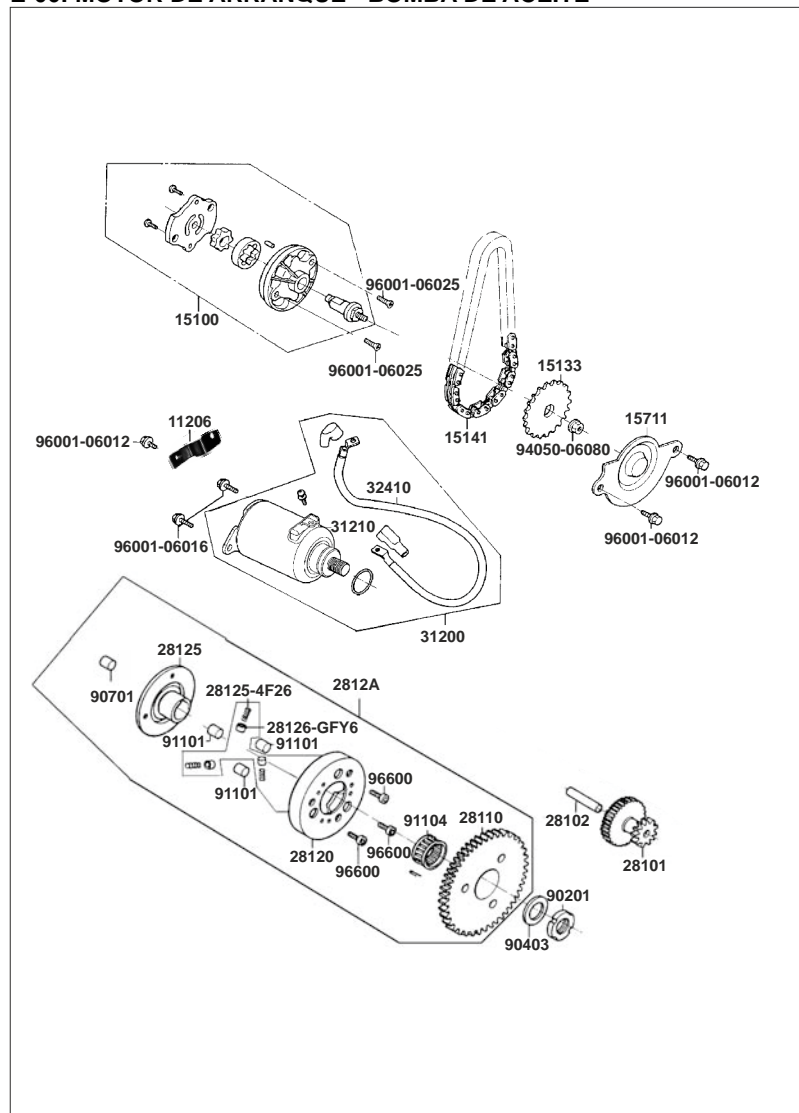


FIGURA Nº	PARTE Nº	DESCRIPCIÓN	CANT.	
			125	150
11206	11206-LDF7-E10	Platina	1	1
15100	15100-KUDU-W10	Bomba Aceite	1	-
	15100-KFB7-900		-	1
15133	15133-GFY6-W10	Piñón Bomba Aceite	1	1
15141	15141-GFY6-C00	Cadenilla Bomba Aceite	1	1
15711	15711-KUDU-900	Cubierta Bomba Aceite	1	1
28101	28101-GFY6-901	Piñón Reducción Arranque	1	1
28102	28102-GFY6-901	Eje Piñón Reducción	1	1
28110	28110-GFY6-C10	Pinon Arranque	1	1
28120	28120-GFY6-C10	Volante Clutch	1	1
28125-4F26	28125-4F26-001	Resorte Clutch	3	3
28125-GFY6	28125-GFY6-960	Campana Clutch	1	1
28126	28126-GFY6-C10	Tapa Resortes Clutch	3	3
2812A	2812A-GFY6-C10	Clutch Oneway	1	1
31200	31200-KUDU-9000	Motor Arranque Completo	1	1
31210	31210-GFY6-2200	Motor Arranque	1	1
32410	32410-KUDU-900	Cable Motor Arranque	1	1
90201	90201-GFY6-901	Tuerca 22 mm.	1	1
90403	90403-KUDU-900	Arandela Piñón Arranque	1	1
90701	90701-GFY6-901	Pin Pasador 5x6	1	1
91101	91101-1K79-711	Roller 10x10	3	3
91104	91104-GFY6-90A	Rodamiento Agujas	1	1
94050	94050-06080	Tuerca 6 mm.	1	1
96001-06012	96001-06012-08	Tornillo 6x12	3	3
96001-06016	96001-06016-08	Tornillo 6x16	2	2
96001-06025	96001-06025-08	Tornillo 6x25	2	2
96600	96600-08010-10	Tornillo 6x10	3	3

## E-07: CUBIERTA VENTILADOR - MAGNETO

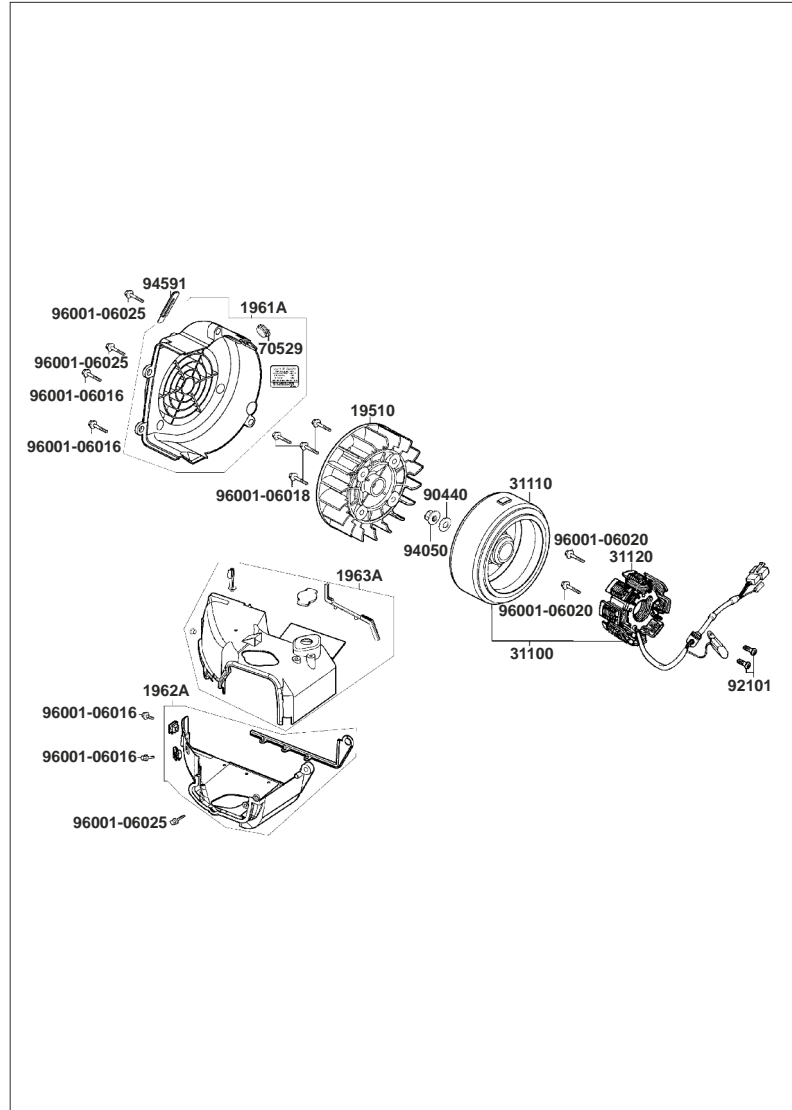


FIGURA N°	PARTE N°	DESCRIPCIÓN	CANT.	
			125	150
19510	19510-GFY6-901	Ventilador	1	-
	19510-KFB7-900		-	1
1961A	1961A-KUDU-E10	Cubierta Ventilador	1	1
1962A	1962A-KUDU-900	Protector A	1	-
	1962A-KKE3-900		-	1
1963A	1963A-LDF7-E10	Cubierta Protectora	1	1
31100	31100-LFC3-E10	Volante y Plato de Bobinas (8 Bobinas)	1	1
	31100-LHA2-M30		1	1
31110	31110-LAD9-900	Volante	1	1
31120	31120-LFC3-E10	Plato de Bobinas (8 Bobinas)	1	1
	31120-LHA2-M30		1	1
70529	70529-6G57-671	Antivibrante	1	1
90440	90440-1F66-001	Arandela 12 mm.	1	1
92101	92101-05012-0H	Tornillo 5x12	2	2
94050	94050-12080	Tuerca 12 mm.	1	1
94591	94591-LDC8-E10	Pin Seguridad	1	-
96001-06016	96001-06016-08	Tornillo 6x16	4	4
96001-06018	96001-06018-08	Tornillo 6x18	4	4
96001-06020	96001-06020-08	Tornillo 6x20	2	-
96001-06025	96001-06022-08	Tornillo 6x22	3	2

## E-08: CLUTCH CENTRIFUGO (1/2)

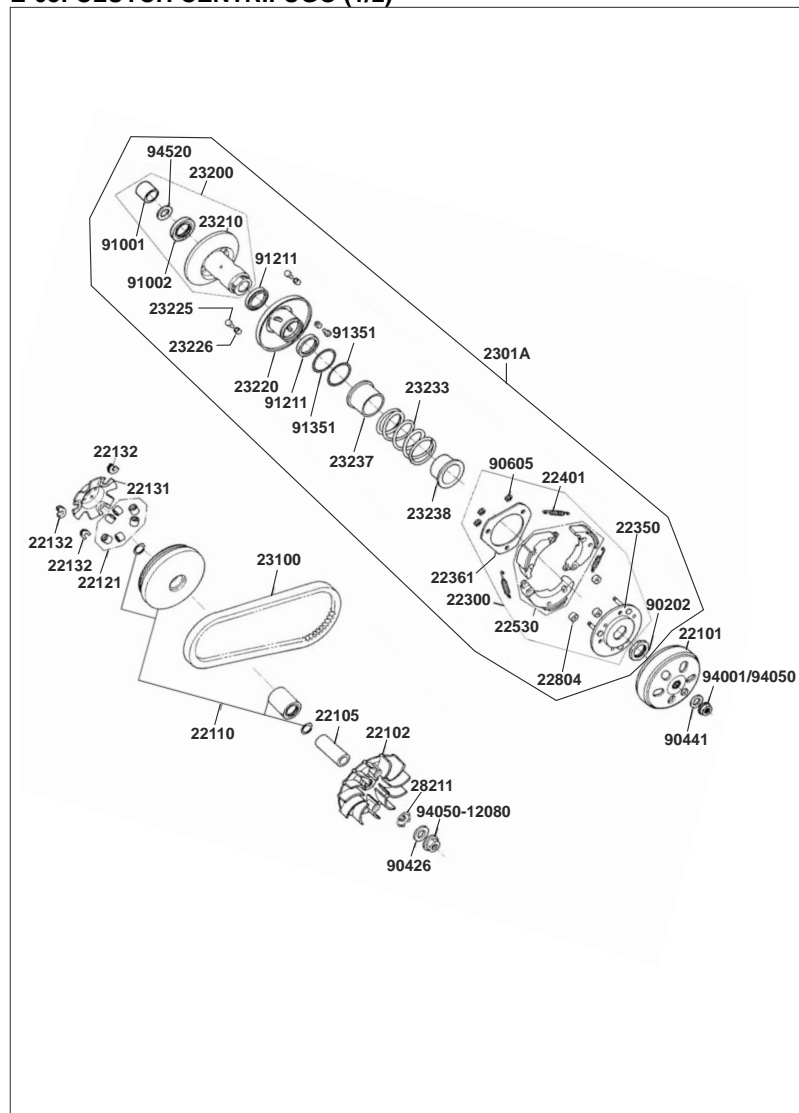


FIGURA N°	PARTE N°	DESCRIPCIÓN	CANT.	
			125	150
22101	22101-GFY6-9410	Clutch Externo	1	1
22102	22102-KUDU-900	Ventilador Clutch	1	1
22105	22105-GFY6-901	Buje Ventilador Clutch	1	1
22110	22110-KUDU-900	Polea Tracción	1	1
22121	22121-KKD7-900	Roller 6x10	6	-
	22121-KFAF-C00		-	6
22131	22131-GFY6-9010	Plato Polea Tracción	1	1
22132	22132-KBN2-901	Pin Plato Tracción	3	3
22300	22300-LDF7-E10	Porta Banda Clutch	1	-
	22300-LCD4-E00		-	1
22350	22350-GFY6-90A	Porta Banda	1	1
22401	22401-LCD4-E00	Resorte Banda	-	3
22530	22530-GFY6-94A	Banda Clutch	3	3
22361	22361-KGN7-671	Platina Porta Bandas	-	1
22804	22804-GBB2-001	Antivibrante Clutch	-	3
2301A	2301A-KEC6-9000	Porta Banda Clutch	1	-
	2301A-LCD4-E00		-	1
23100	23100-KEC4-900	Correa Traccion	1	1
23200	23200-GFY6-9010	Piñón Clutch	1	1
23220	23220-KFBF-900	Campana Piñón Clutch	1	1
23225	23225-GHC8-004	Pin	3	3
23226	23226-GHC8-004	Rodillo Pin Guía	3	3
23233	23233-GCW3-0110	Resorte	1	1
23237	23237-GFY6-9410	Buje	1	1
23238	23238-GFY6-9410	Buje	1	1
28211	28211-KUDU-W10	Pinon Crank	1	1
90202	90202-1G87-001	Tuerca Clutch 28 mm.	1	1
90426	90426-KNBN-901	Arandela 12 mm.	1	1



## E-08: CLUTCH CENTRIFUGO (2/2)

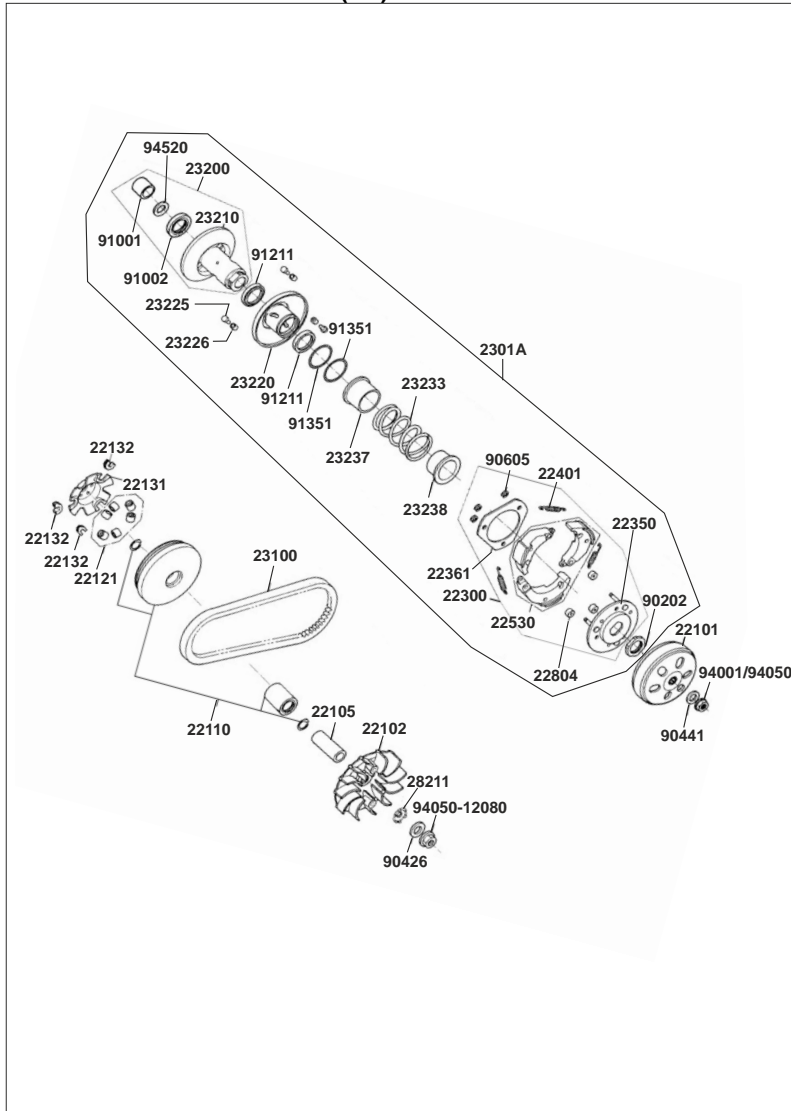


FIGURA N°	PARTE N°	DESCRIPCIÓN	CANT.	
			125	150
90441	90441-GFY6-941	Arandela Plana	1	1
90605	90605-1F66-721	Pin Banda Clutch	-	3
91001	91001-GFY6-90A	Rodamiento Bolas	1	1
91002	91002-GGA7-70A	Rodamiento Bolas 6902U	1	1
91211	91211-KEBE-900	Reten 34-41-4	2	2
91351	91351-6B42-000	Anillo Retén	2	2
94001	94001-12200-0S	Tuerca 12 mm.	1	-
94050	94050-12080	Tuerca 12 mm.	1	2

## E-09: TRANSMISIÓN

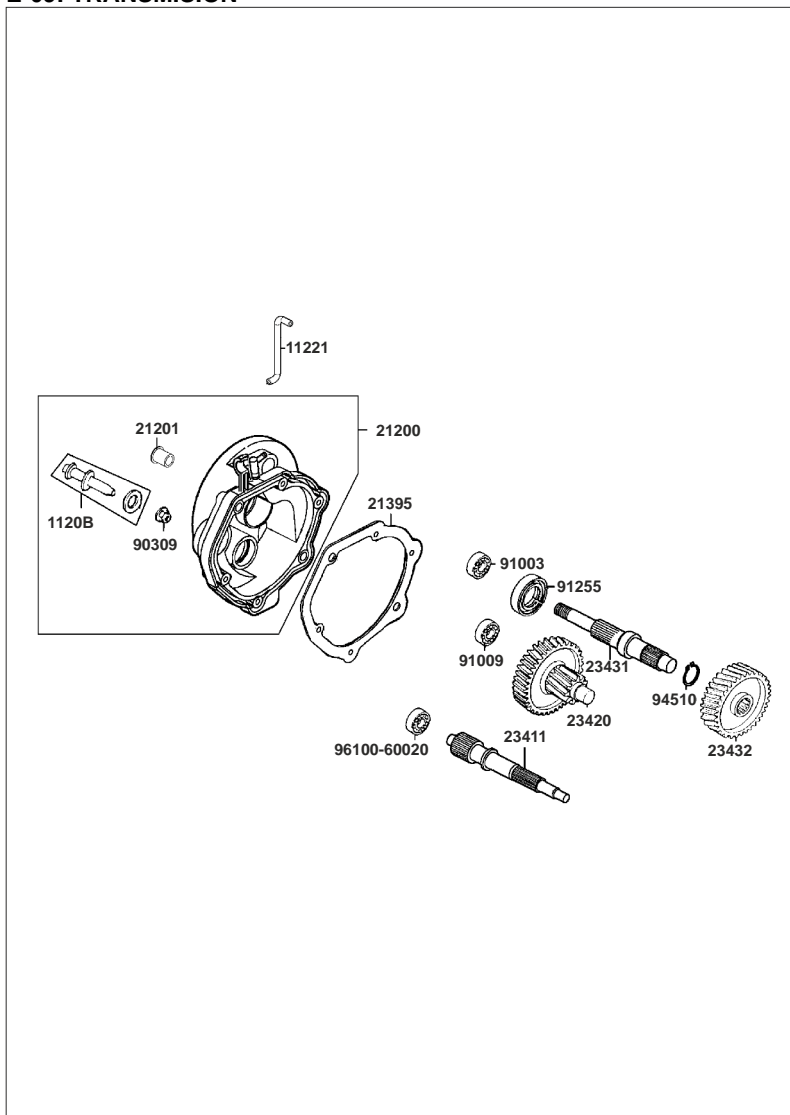


FIGURA Nº	PARTE Nº	DESCRIPCIÓN	CANT.	
			125	150
1120B	1120B-KUDU-900	Pin Pasador	1	-
11221	11221-KKD7-900	Manguera	1	-
21200	21200-KEC4-900	Cubierta Carcasa	1	-
	21200-LEJ8-E00		-	1
21201	21201-KUDU-900	Antivibrante	1	-
21395	21395-KEC4-C10	Empaque Carcasa	1	-
	21395-LCD3-E0A		-	1
23411	23411-KEC4-900	Eje Caja	1	-
	23411-KHB4-900		-	1
23420	23420-KEC4-900	Piñón Eje Caja	1	-
	23420-LCD3-E00		-	1
23431	23431-KUDU-900	Eje Rueda Trasera	1	-
	23431-KHB4-405		-	1
23432	23432-KEC4-900	Piñón Caja	1	-
	23432-LCD3-E00		-	1
90309	90309-KLF0-004	Tuerca 8 mm.	1	-
91003	91003-KDS4-C00	Rodamiento Bolas	1	1
91009	91009-GLE0-004	Rodamiento Bolas 6004UU	1	1
91255	91255-LDC8-E10	Reten 27x42x7	1	1
94510	94510-20000	Pin Seguridad 20 mm.	1	1
96100	96100-60020-00	Rodamiento Bolas 6002	1	1

### F-01: FAROLA

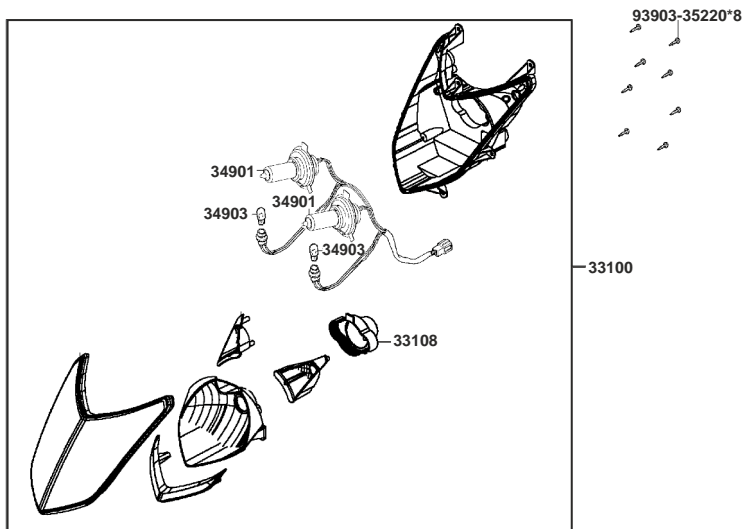


FIGURA N°	PARTE N°	DESCRIPCIÓN	CANT.	
			125	150
33100	33100-LGB5-E10	Farola Completa	1	-
	33100-LFC2-E10		-	1
33108	33108-LFC2-E10	Soquete Farola	-	1
34901	34901-LDC8-E10	Bombillo Farola	2	1
34903	34903-LDC8-E10	Bombillo	2	-
93903	93903-35220	Tornillo 5x12	8	-
	93903-35320	Tornillo 5x16	-	7

## F-02: MANUBRIO - CUBIERTAS MANUBRIO (1/2)

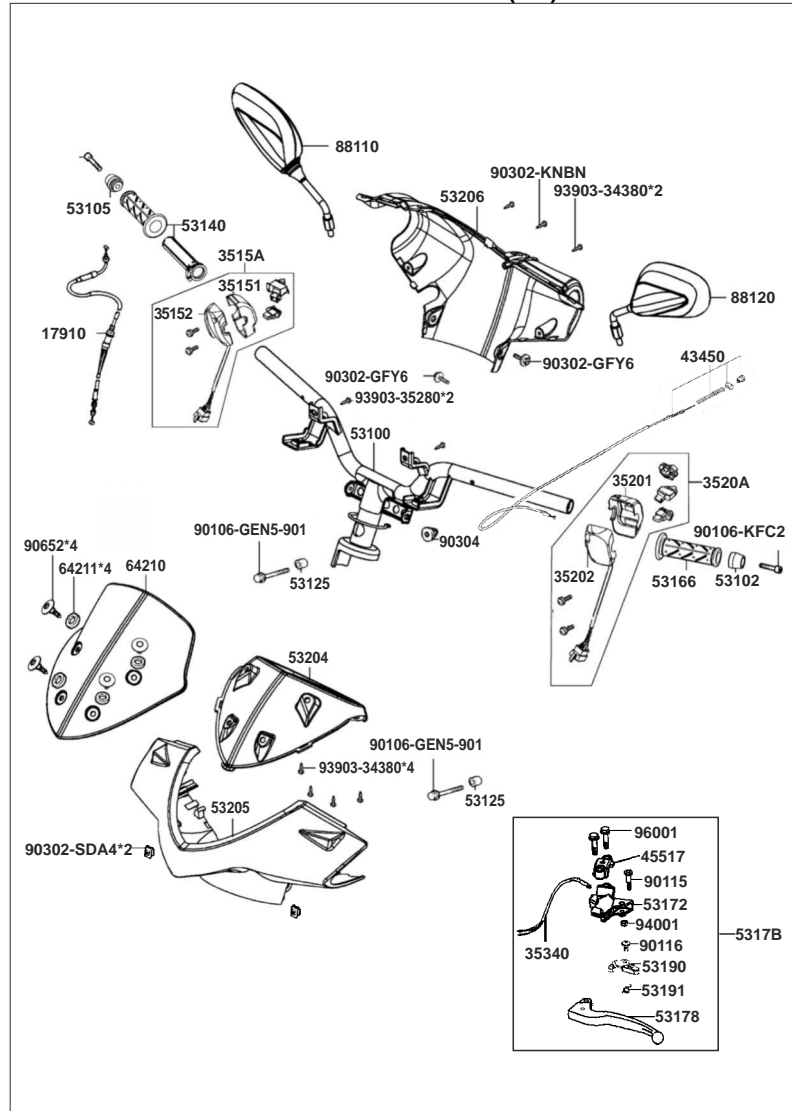


FIGURA Nº	PARTE Nº	DESCRIPCIÓN	CANT.	
			125	150
17910	17910-LGR5-E10	Cable Acelerador	1	-
	17910-KHD8-920		-	1
35151	35151-LGB5-E10	Carcasa Comando Derecho (Del.)	1	-
	35151-KGBG-910		-	1
35152	35152-KGBG-900	Carcasa Comando Derecho (Tras.)	1	1
3515A	3515A-LGB5-E10	Comando Luces Derecho	1	-
	3515A-KGBG-E00		-	1
35201	35201-LGB5-E10	Carcasa Comando Izquierdo (Del.)	1	-
	35201-KGBG-910		-	1
35202	35202-KGBG-900	Carcasa Comando Izquierdo (Tras.)	1	1
3520A	3520A-LGB5-E10	Comando Luces Izquierdo	1	1
	35340	35340-KKJ9-010	Swiche Stop	1
43450	43450-LDC8-E10	Cable Freno Trasero	1	-
45517	45517-GFY6-9000	Abrazadera	1	-
53100	53100-LGB5-E10	Manubrio	1	-
	53100-LFC3-E10		-	1
53102	53102-LFC3-E10	Tope Caucho Manillar Izquierdo	-	1
	53105	53105-LFC3-E10	Tope Caucho Manillar Derecho	-
53105	53105-KNBN-910	Topes Caucho Manillar	2	-
53125	53125-GEN5-901	Buje Manubrio	1	1
53140	53140-KNBN-960	Carretel Acelerador	1	-
	53140-LEJ2-E10		-	1
53166	53166-KNBN-911	Caucho Manillar Izquierdo	1	-
	53166-LEJ2-E10		-	1
53172	53172-LGB6-E10	Soporte Leva Izquierdo	1	-
53178	53178-LGB6-E10	Leva Freno Trasero	1	-
5317B	5317B-LGB6-E10	Soporte Leva Completa	1	-
53190	53190-GFY6-901	Bloqueo Leva Freno	1	-
53191	53191-GFY6-901	Resorte	1	-
53204	53204-LFC2-E10-N1R	Cubierta Velocimetro	-	1

## F-02: MANUBRIO - CUBIERTAS MANUBRIO (2/2)

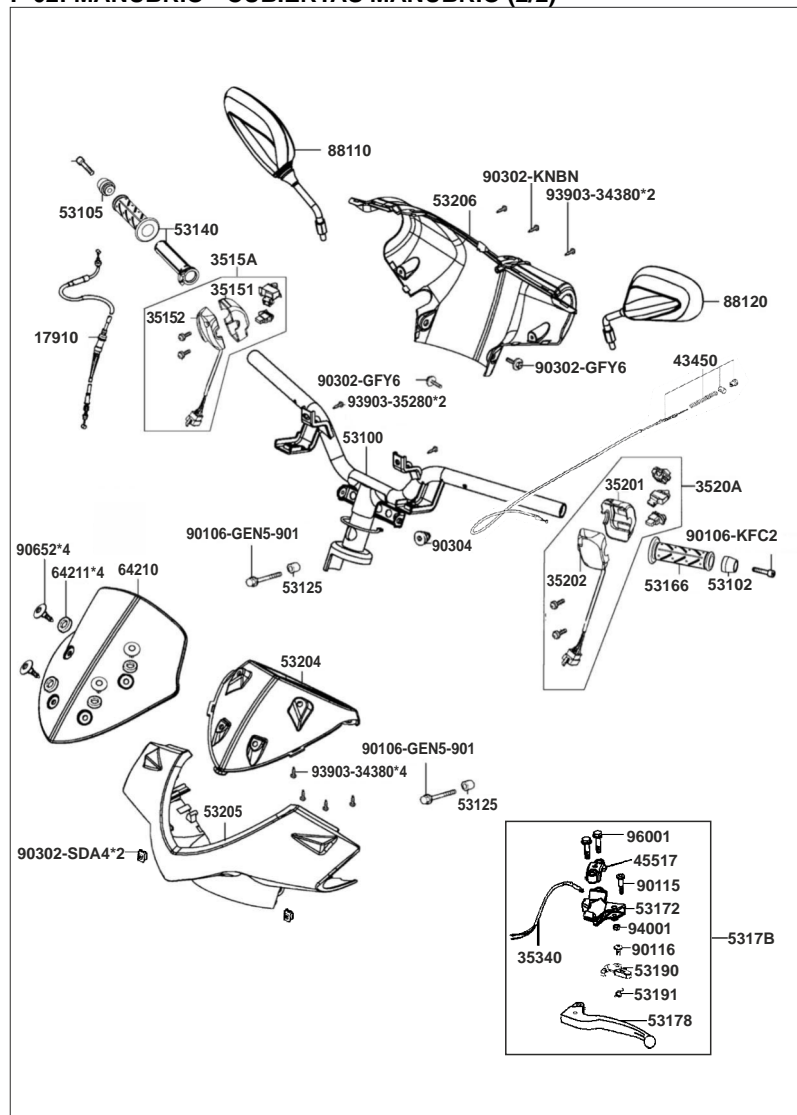


FIGURA Nº	PARTE Nº	DESCRIPCIÓN	CANT.	
			125	150
53205	53205-LGB5-E10-NEP	Cubierta Soporte Manubrio Del.	1	-
	53205-LFC2-E10		-	1
53206	53206-LGB5-E10-N1R	Cubierta Soporte Manubrio Tras.	1	-
	53206-LFC2-E10-N1R		-	1
64210	64210-LFC2-E10-N1R	Visor Carenaje	-	1
64211	64211-LFC2-E10	Antivibrante Visor Carenaje	-	4
88110	88110-LEB5-C10-NEA	Espejo Der. Negro con Tuerca	1	1
	88110-LEB5-C11-NEP	Espejo Der. Negro con Acople	1	1
88120	88120-LEB5-C10-NEA	Espejo Izq. Negro con Tuerca	1	1
	88120-LEB5-C11-NEP	Espejo Izq. Negro con Acople	1	1
90106-GEN5	90106-GEN5-901	Tornillo 10x50	1	1
90106-KFC2	90106-KFC2-900	Tornillo Tope Manubrio 8 mm.	-	2
90115	90115-GLE0-001	Tornillo	1	-
90116	90116-GGS7-671	Tornillo Leva Bloqueo	1	-
90302-GFY6	90302-GFY6-901	Tornillo 5x12	-	2
	93903-GFY6-900	Tornillo 4x14	2	-
90302-KNBN	90302-KNBN-900	Tornillo 5x10	1	-
90302-SDA4	90302-SDA4-004	Tuerca Presión 4 mm.	2	-
90302-LLB1	90302-LLB1-E00	Tornillo 5x12	-	2
90304	90304-GHE8-004	Tuerca 10 mm.	1	1
90652	90652-LCA4-E00	Tapón	-	4
93903-34380	93903-34380	Tornillo 4x12	4	4
93903-35280	93903-35280	Tornillo 5x12	-	2
	93903-25220		2	-
94001	94001-05080-0S	Tuerca 5 mm.	1	-
96001	96001-06025-06	Tornillo 6x25	2	-

F-03: BOMBA DE FRENO - FLY 125

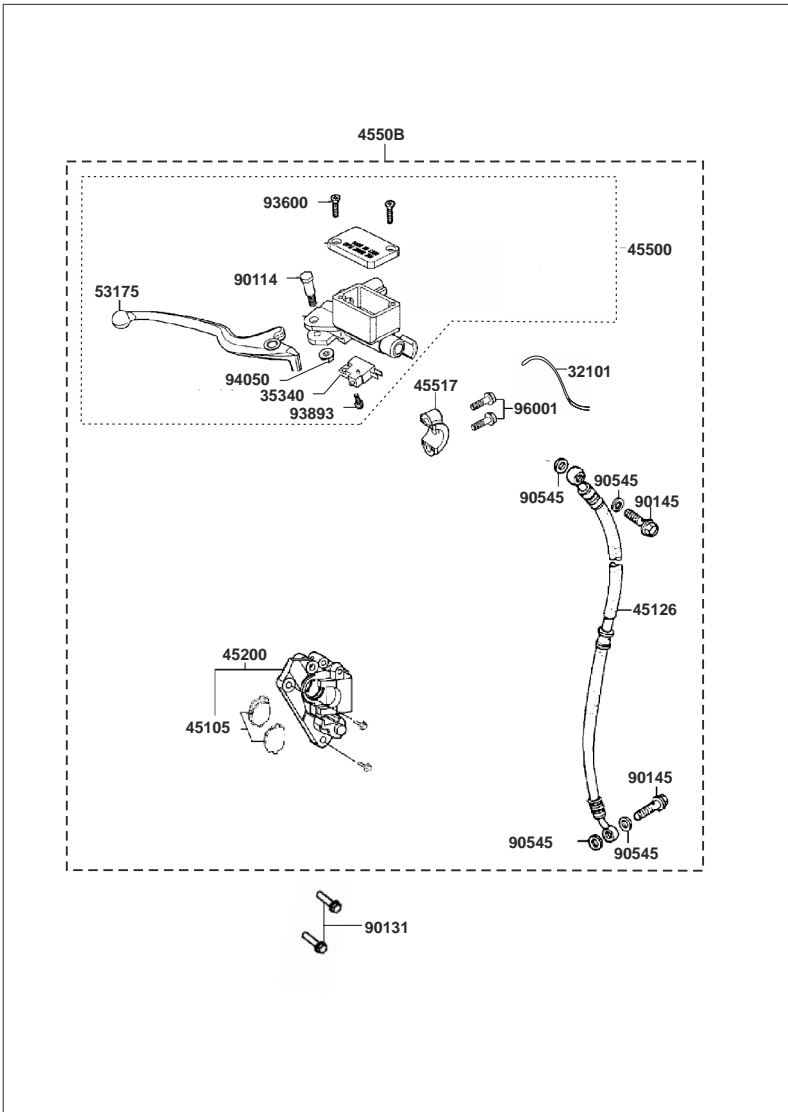


FIGURA N°	PARTE N°	DESCRIPCIÓN	CANT.	
			125	150
32101	32101-GFY6-901	Instalación Eléctrica	1	-
35340	35340-KNBN-901	Swiche Stop	1	-
45105	45105-LDC8-305	Pastas Freno	1	-
45126	45126-LDC8-E10	Manguera Freno Delantero	1	-
45200	45200-LGB5-E10	Caliper Freno Delantero	1	-
45500	45500-LDC8-E10	Bomba Freno Delantero	1	-
4550B	4550B-LGB5-E10	Bomba Freno Delantero Completa	1	-
45517	45517-KFAF-910	Soporte Bomba Freno	1	-
53175	53175-LDC8-E10	Leva Freno Delantero	1	-
90114	90114-1F66-007	Tornillo Soporte Leva Freno	1	-
90131	90131-GLW0-911	Tornillo 8x35	2	-
90145	90145-MKS9-61A	Tornillo Manguera Freno	2	-
90545	90545-3L00-001	Arandela	4	-
93600	93600-04012-1G	Tornillo 4x12	2	-
93893	93893-04012-08	Tornillo 4x12	1	-
94050	94050-06070	Tuerca 6 mm.	1	-
96001	96001-06025-00	Tornillo 6x25	2	-

**F-03A: BOMBA DE FRENO - FLY 150**

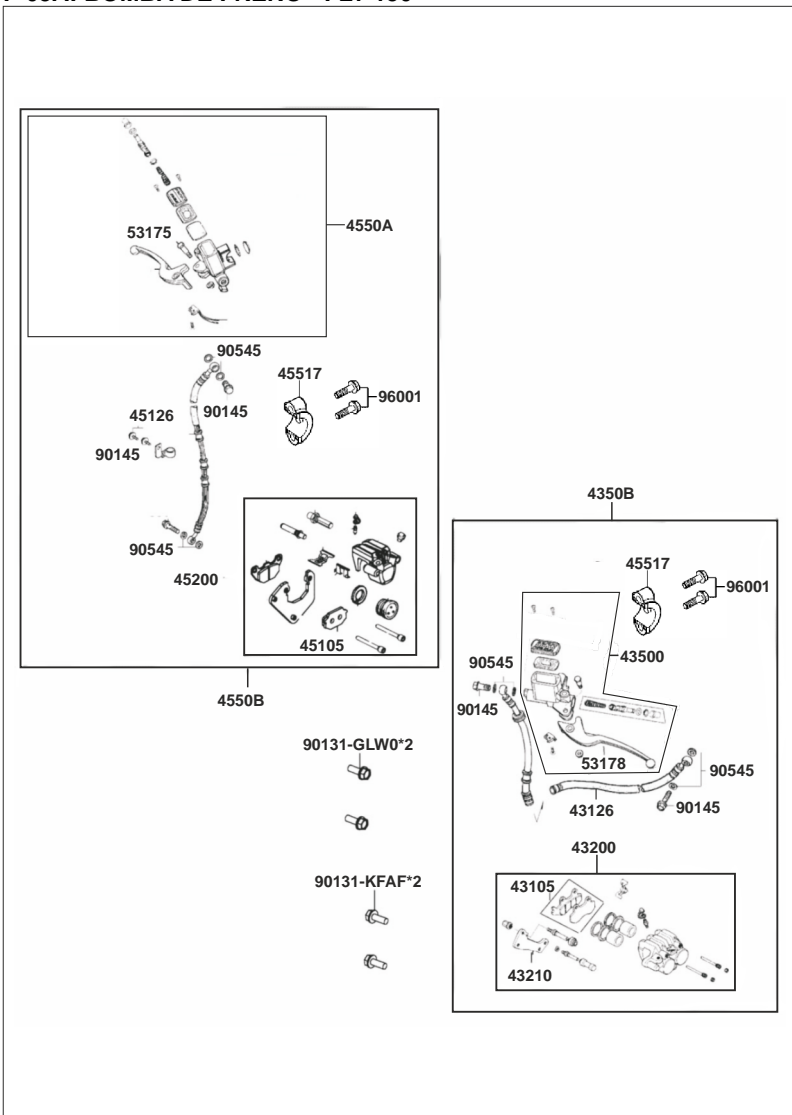


FIGURA N°	PARTE N°	DESCRIPCIÓN	CANT.	
			125	150
43105	43105-LFC4-305	Juego Pastas Freno Trasero	-	1
43126	43126-LFC4-E10	Manguera Freno Trasero	-	1
43200	43200-LFC4-E10	Caliper Freno Trasero	-	1
43210	43210-LFC4-E10	Platina	-	1
43500	43500-LFC3-E10	Bomba Freno Trasero	-	1
4350B	4350B-LFC4-E10	Juego Caliper y Bomba Freno Tras.	-	1
45105	45105-LEJ2-305	Juego Pastas Freno Delantero	-	1
45126	45126-LEJ2-E10	Manguera Freno Delantero	-	1
45200	45200-LFC2-E10	Caliper Freno Delantero	-	1
4550A	4550A-LEB5-C10	Bomba Freno Completa	-	1
4550B	4550B-LFC2-E10	Juego Caliper y Bomba Freno Del.	-	1
45517	45517-KFAF-910	Soporte Bomba Freno	-	2
53175	53175-KFA6-E000	Leva Freno Derecha	-	1
53178	53178-KKBK-E10	Leva Freno Izquierda	-	1
90131-GLW0	90131-GLW0-9110	Tornillo 8x35	-	2
90131-KFAF	90131-KFAF-900	Tornillo 8x42	-	2
90145	90145-9A61-011	Tornillo Manguera Freno	-	2
90545	90545-3L00-001	Arandela	-	4
96001	96001-06025-00	Tornillo 6x25	-	2

## F-04: CUBIERTA FRONTAL - FLY 125

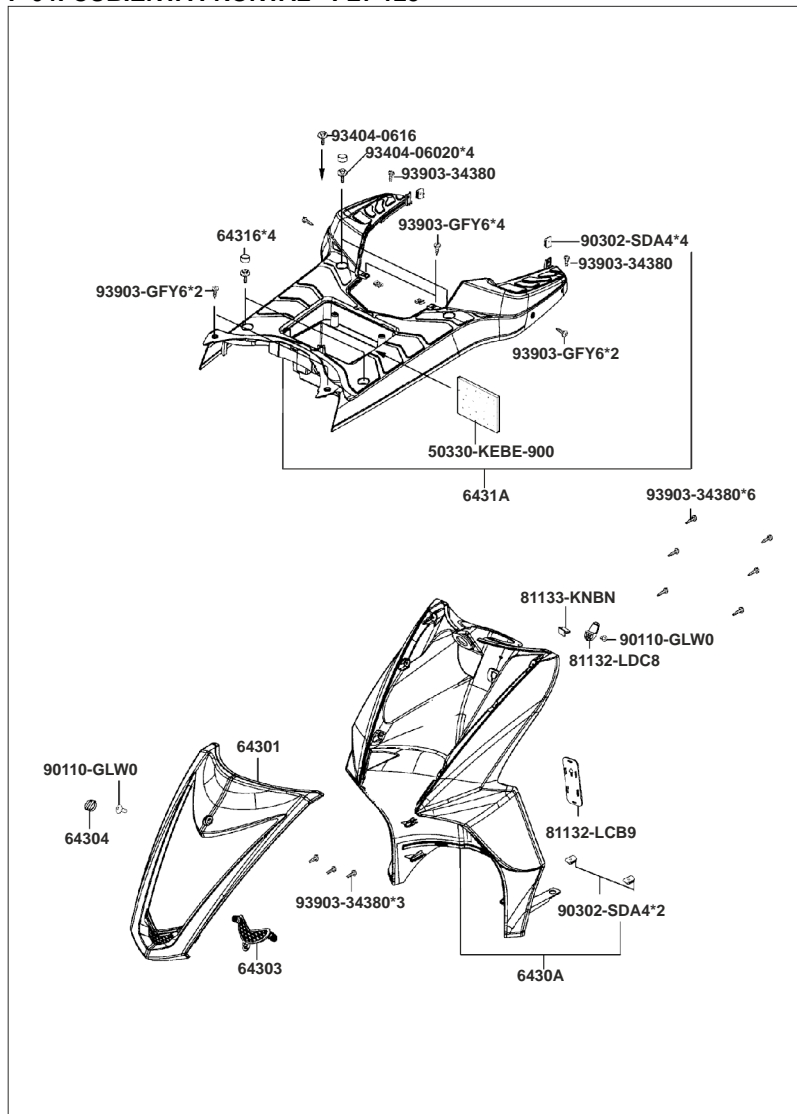
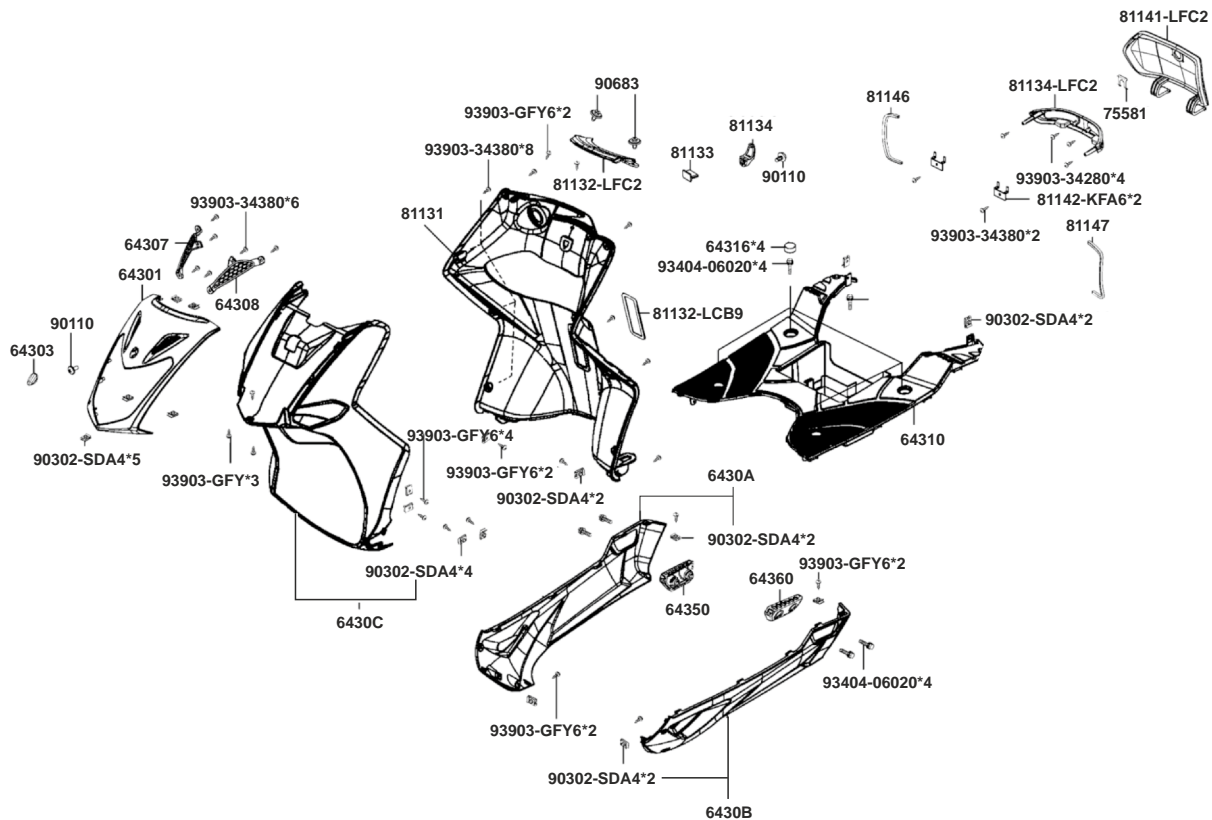


FIGURA Nº	PARTE Nº	DESCRIPCIÓN	CANT.	
			125	150
50330	50330-KEBE-900	Antivibrante Batería	1	-
64301	64301-LGB5-E10	Carenaje Farola sin Pintar	1	-
64303	64303-LGB5-E10-N1R	Rejilla Frontal	1	-
64304	64304-LGB5-E10	Tapa Cubierta Frontal	1	-
6430A	6430A-LGB5-E10	Carenaje Del. con Tuercas sin Pintar	1	-
64316	64316-LCB9-C10-N1R	Tapón Piso	4	-
6431A	6431A-LGB5-E10	Piso con Tuercas	1	-
81132-LCB9	81132-LCB9-C10	Soporte Guanterá	1	-
81132-LDC8	81132-LDC8-E10-N1R	Gancho Guanterá	1	-
81133	81133-KNBN-901	Pin	1	-
90110	90110-GLW0-001	Tornillo 6x14	2	-
90302-SDA4-004	90302-SDA4-004	Tuerca Presión 4 mm.	2	-
93404-06016	93404-06016-07	Tornillo 6x16	1	-
93404-06020	93404-06020-07	Tornillo 6x20	4	-
93903-34380	93903-34380	Tornillo 4x12	11	-
93903-GFY6	93903-GFY6-900	Tornillo 4x14	8	-



F-05: CUBIERTA FRONTAL - FLY 150





## F-06: VELOCÍMETRO

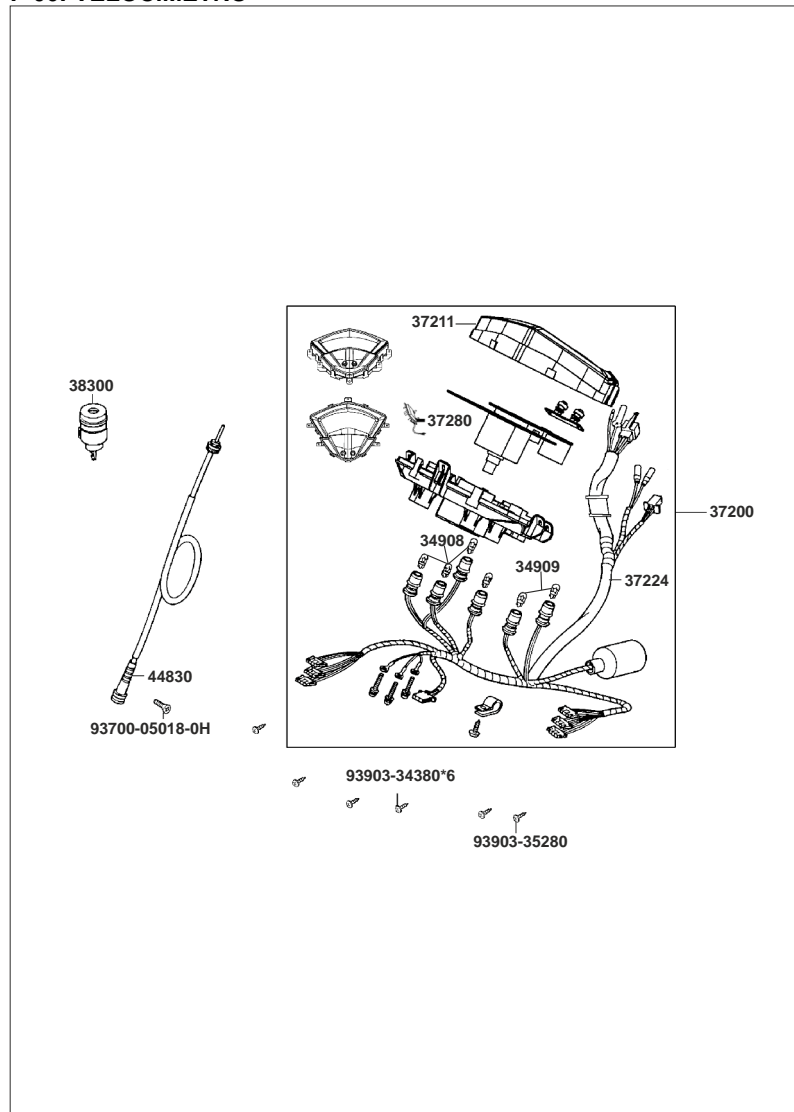


FIGURA Nº	PARTE Nº	DESCRIPCIÓN	CANT.	
			125	150
34908	34908-LEJ2-E00	Bombillo Velocímetro	4	3
34909	34909-LEJ2-E00	Bombillo Velocímetro	2	2
37200	37200-LGB6-E10	Velocímetro Completo	1	-
	37200-LFC3-E10		-	1
37211	37211-LGB5-E10	Cubierta Velocímetro	1	-
	37211-LFC2-E10		-	1
37224	37224-LGB5-E10	Ramal Velocímetro	1	-
	37224-LFC2-E10		-	1
37280	37280-LGB5-E10	Reloj	1	-
	37280-LEJ2-E0A		-	1
38300	38300-KECE-W10	Flasher Direccionales	1	-
44830	44830-LGB5-E10	Cable Velocímetro	1	-
	44830-LCD3-E00		-	1
93700	93700-05018-0H	Tornillo 5x18	1	1
93903-34380	93903-34380	Tornillo 4x12	6	-
	93903-34320		-	4
93903-35280	93903-35280	Tornillo 5x12	-	1

## F-07: SUSPENSIÓN DELANTERA (1/2)

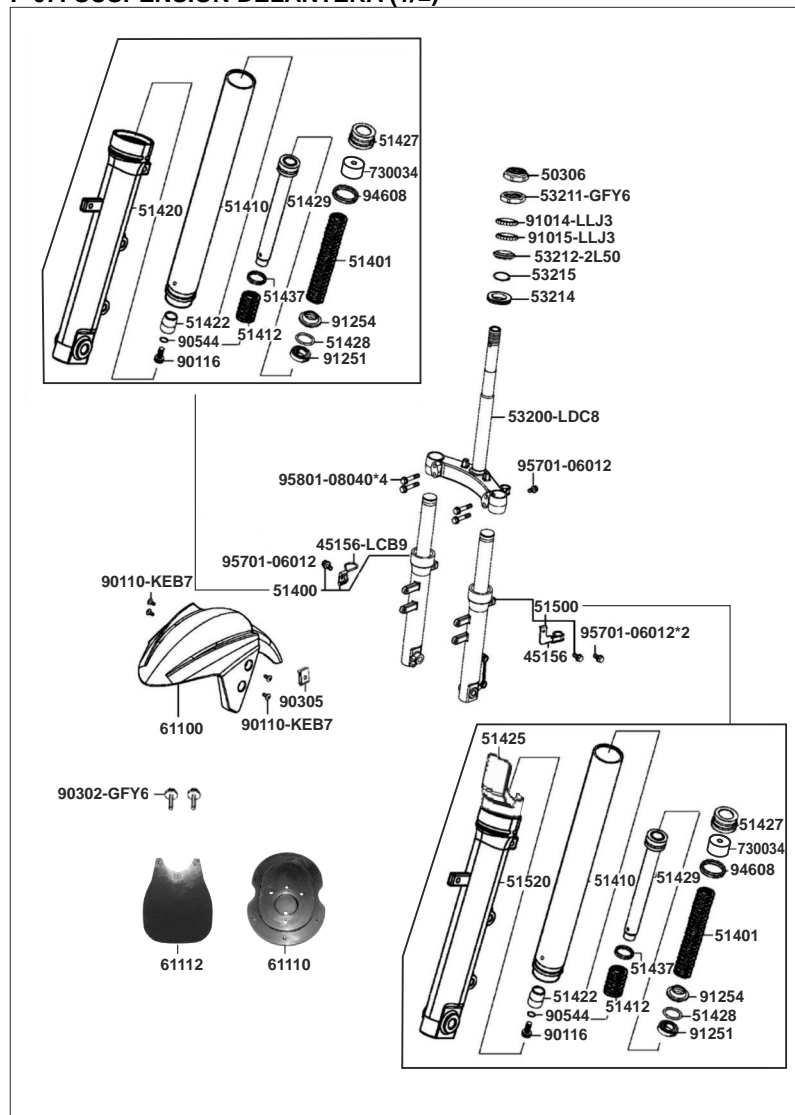


FIGURA Nº	PARTE Nº	DESCRIPCIÓN	CANT.	
			125	150
45156	45156-KDLLD-901	Guía Manguera Freno Delantero	1	-
	45156-KNBN-902		-	1
45156-LCB9	45156-LCB9-B20	Guía Cable Velocímetro	-	1
50306	50306-1F96-001	Tuerca Espiga	1	1
51400	51400-LGB6-E10	Telescopico Derecho Completo	1	-
	51400-LFC3-E10		-	1
51401	51401-LDC8-E10	Resorte Tubo Telescópico	2	-
	51401-LEJ2-E10		-	2
51410	51410-LDC8-E10	Tubo Telescópico	2	-
	51410-LEJ2-E10		-	2
51412	51412-LDC8-E10	Resorte	2	-
	51412-LEJ2-E10		-	2
51420	51420-LDF7-E10	Camisa Tubo Telescópico Derecha	1	-
	51420-LFC2-E10		-	1
51422	51422-LDC8-E10	Guía Tubo Telescópico	2	-
	51422-LEJ2-E10		-	2
51425	51425-LDF7-E10	Protector Tubo Telescópico	2	-
51427	51427-LEJ2-E10	Tornillo Telescópico	2	2
	51428-LDC8-E10	Anillo Retenedor	2	-
51429	51428-LEJ2-E10		-	2
	51429-LDC8-E10	Cilindro Interno Tubo Telescópico	2	-
	51429-LEJ2-E10		-	2
51437	51437-LDC8-E10	Pin de Seguridad	1	-
	51437-LEJ2-E10		-	1
51500	51500-LGB5-E10	Telescopico Izquierdo Completo	1	-
	51500-LFC3-E10		-	1
51520	51520-LDF7-E10	Camisa Tubo Telescópico Izquierda	1	-
	51520-LEJ2-E10		-	1
53200	53200-LDC8-E91	Espiga Central	1	-
	53200-LFC2-E10		-	1

## F-07: SUSPENSIÓN DELANTERA (2/2)

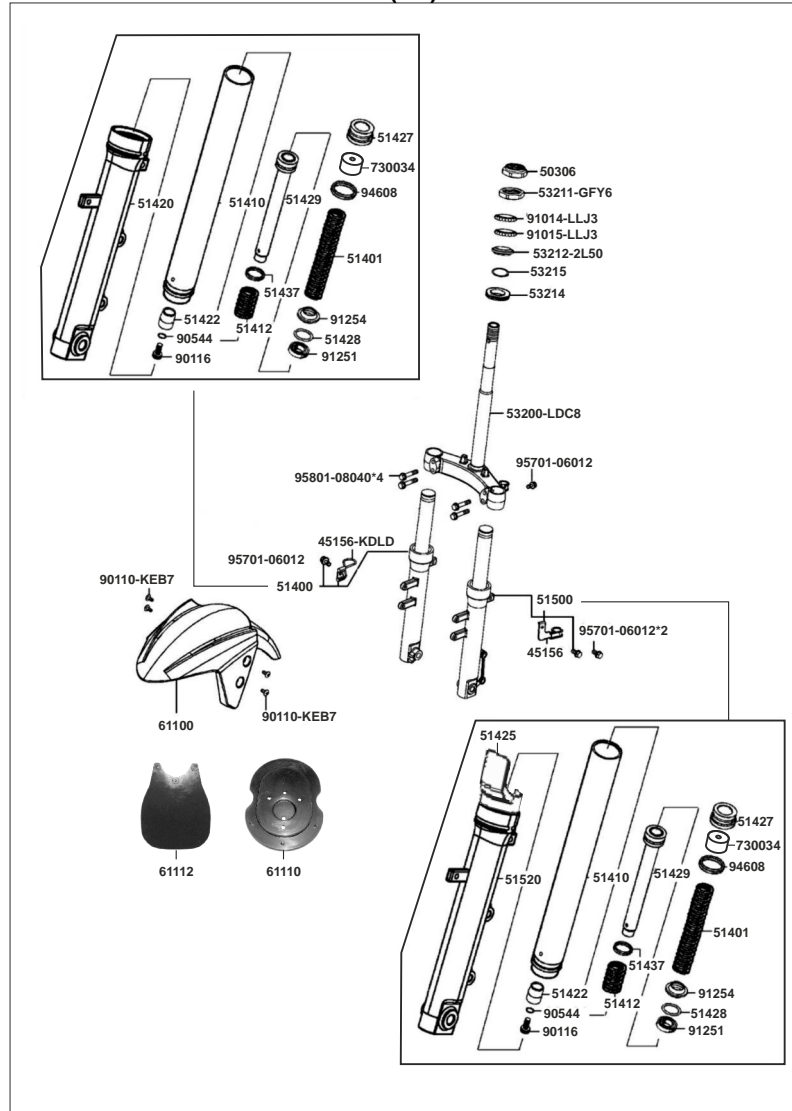


FIGURA Nº	PARTE Nº	DESCRIPCIÓN	CANT.	
			125	150
53211	53211-GFY6-940	Cuna Superior Espiga	1	1
53212	53212-2L50-011	Cuna Espiga Dirección	1	1
53214	53214-2L50-001	Guardapolvo	1	1
53215	53215-2L50-001	Arandela Espiga Dirección	1	1
61100	61100-LGB5-E10-NEP	Guardabarro Del. sin Pintar	1	-
	61100-LFC2-E10-NEP		-	1
	020241/00	Guardabarro Del. sin Pintar (Int. Nal.)	1	-
61110	61110-LDC8-E90	Soporte Guardabarro Delantero	1	-
61112	61112-LDC8-E90	Protector Guardabarro	1	-
	61110-LFC2-E10		-	1
730034	730034/00	Buje	2	-
90110	90110-KEB7-900	Tornillo 6x14	4	2
90116	90116-LDC8-E10	Tornillo	2	-
	90116-LEJ2-E10		-	2
90302	90302-GFY6-901	Tornillo 5x12	-	2
90305	90305-GHK8-001	Tuerca 6 mm.	-	2
90544	90544-LDC8-E10	Arandela	2	-
	90544-LEJ2-E10		-	2
91014	91014-LLJ3-E00	Canastilla Superior	1	1
91015	91015-LLJ3-E00	Canastilla Inferior	1	1
91251	91251-LDC8-E10	Reten Telescópico	2	-
	91251-LEJ2-E10		-	2
91254	91254-LDC8-E10	Guardapolvo	2	-
	91254-LEJ2-E10		-	2
93404	93404-06022-07	Tornillo 6x22	-	2
94608	94608-LDC8-E10	Pin Seguridad	2	-
	94608-LEJ2-E10		-	2
95701	95701-06012-08	Tornillo 6x12	3	3
95801	95801-08040-08	Tornillo 8x40	4	4

## F-08: RIN DELANTERO

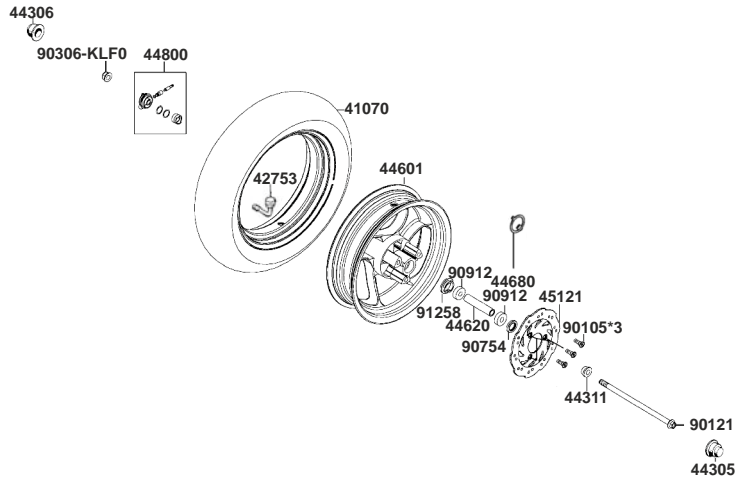


FIGURA N°	PARTE N°	DESCRIPCIÓN	CANT.	
			125	150
41070	41070-1212-MB99/18	Llanta Delantera IRC 120/70-12	1	-
	0317400	Llanta Pirelli 100/80-16 MT75	-	1
42753	42753-0A01-900	Valvula Tubeless	1	1
44305	44305-KGE2-E00	Protector Eje Rueda Delantera Izquierdo	1	-
44306	44306-KGE2-E00	Protector Eje Rueda Delantera Derecho	1	-
44311	44311-GLW0-W10	Buje Eje Rueda Delantera	1	-
	44311-LFC2-E10		-	1
44601	44601-LGB5-E10-NEA	Rin Delantero	1	-
	44601-LFC2-E10		-	1
44620	44620-KEB7-E00	Buje Rin Delantero	1	-
	44620-KFLF-9300		-	1
44680	44680-4L10-0010	Arandela Caja Piñón Velocímetro	-	1
	44800	44800-LDC8-E10	Engranaje Cuenta Kilometros	1
44800	44800-KFA6-900		-	1
	45121	45121-LGB5-E80	Disco Freno Delantero	1
45121	45121-LCD3-E000		-	1
	90105	90105-KCR3-001	Tornillo 8x24	3
90121	90121-KBE2-981	Eje Rueda Delantera	1	-
	44301-LEJ2-E10		-	1
90306	90306-KLF0-004	Tuerca 12 mm.	1	1
90754	90754-GHC8-0000-M1	Reten 20x32x5	1	-
	91252-0L30-00A	Reten 23x37x7	-	1
90912	90912-GHC8-0000-M1	Rodamiento Bolas 6201	2	-
	96120-63010-10	Balinera Radial 6301	-	2
91258	91258-KAM1-00A	Retén y Guía Piñón Velocímetro	1	-
	91258-4L10-00B	Retén 40x50x5	-	1







## F-11: TANQUE DE COMBUSTIBLE

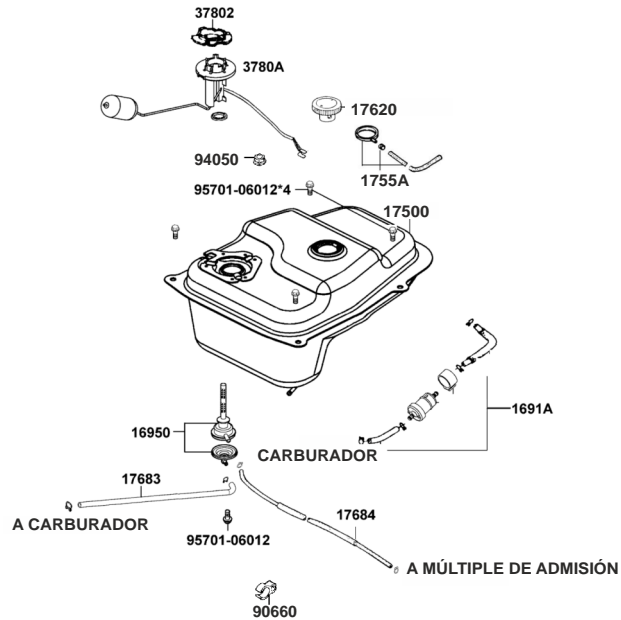


FIGURA Nº	PARTE Nº	DESCRIPCIÓN	CANT.	
			125	150
1691A	1691A-LDF7-E10	Filtro Gasolina	1	-
	1691A-LEJ2-E10		-	1
16950	TL001-10/83	Grifo Gasolina	1	-
	16950-LCA3-B50		-	1
17500	17500-LCB9-C10	Tanque Gasolina	1	-
	1750A-LEJ2-E10		-	1
1755A	1755A-KKD5-C10	Acople Tapa Tanque Gasolina	1	-
17620	17620-LDF7-E10	Tapa Tanque Gasolina	1	-
	17620-LBA8-C10		-	1
17683	17683-LFC3-E10	Conducto Grifo de Gasolina (Carburador)	-	1
17684	17684-LFC3-E10	Conducto Grifo de Gasolina (Admisión)	-	1
	18657-LEJ3-E10	Conducto Filtro Aire	1	-
37802	37802-GGA7-701	Empaque Medidor Gasolina	1	1
3780A	3780A-LDC8-E10	Medidor Tanque Gasolina	1	-
	3780A-LEJ2-E10		-	1
90660	90660-KGBG-900	Abrazadera	1	-
94050	94050-06080	Tuerca 6 mm.	2	-
95701	95701-06012-08	Tornillo 6x12	-	5





### FLY-13A: FILTRO DE AIRE - FLY 150

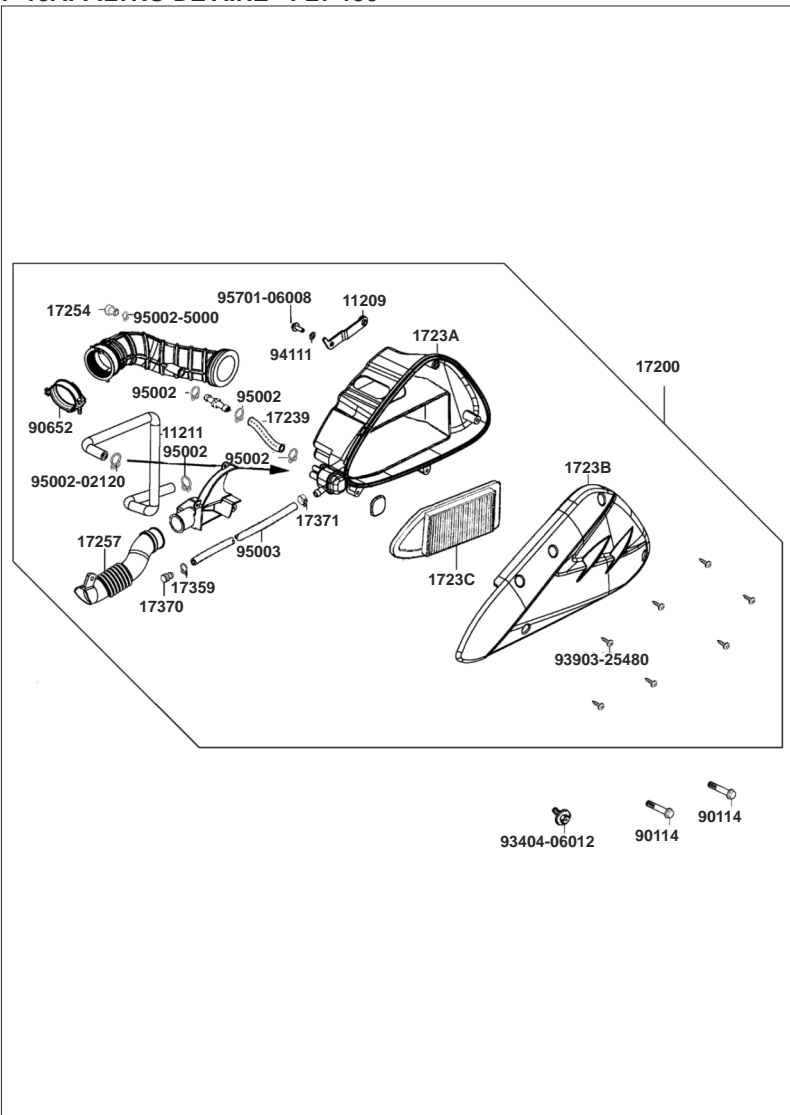


FIGURA Nº	PARTE Nº	DESCRIPCIÓN	CANT.	
			125	150
11209	11209-LCD3-E00	Soporte Guardabarro Trasero B	-	1
11211	11211-KHB4-900	Conducto	-	1
17200	17200-LFC4-E10	Caja Filtro Aire Completa	-	1
17239	17239-KHB4-900	Conducto Filtro	-	1
1723A	1723A-LFC4-E10	Caja Filtro Aire	-	1
1723B	1723B-LFC4-E10	Cubierta Caja Filtro Aire	-	1
1723C	1723C-KHB4-900	Elemento Filtro Aire	-	1
17254	17254-KACA-P00	Tapón Caja Filtro Aire	-	1
17257	17257-LFC4-E10	Conducto Caja Filtro Aire	-	1
17359	17359-4K19-671	Abrazadera	-	1
17370	17370-4K19-701	Tapón	-	1
17371	17371-1D74-671	Conector	-	1
90114	90114-GDM4-011	Tornillo 6x28	-	2
90652	90652-GFY6-901	Abrazadera Conducto	-	1
93404	93404-06012-07	Tornillo 6x12	-	1
93903	93903-25480	Tornillo 5x20	-	1
94111	94111-06800	Arandela Presión 6 mm.	-	1
95002-02120	95002-02120	Abrazadera	-	5
95002-50000	95002-50000	Abrazadera	-	1
95003	95003-23029-60	Manguera 8x12x290	-	1
95701	95701-06008-08	Tornillo 6x8	-	1

**F-14: CUBIERTAS LATERALES - GUANTERA (1/2)**

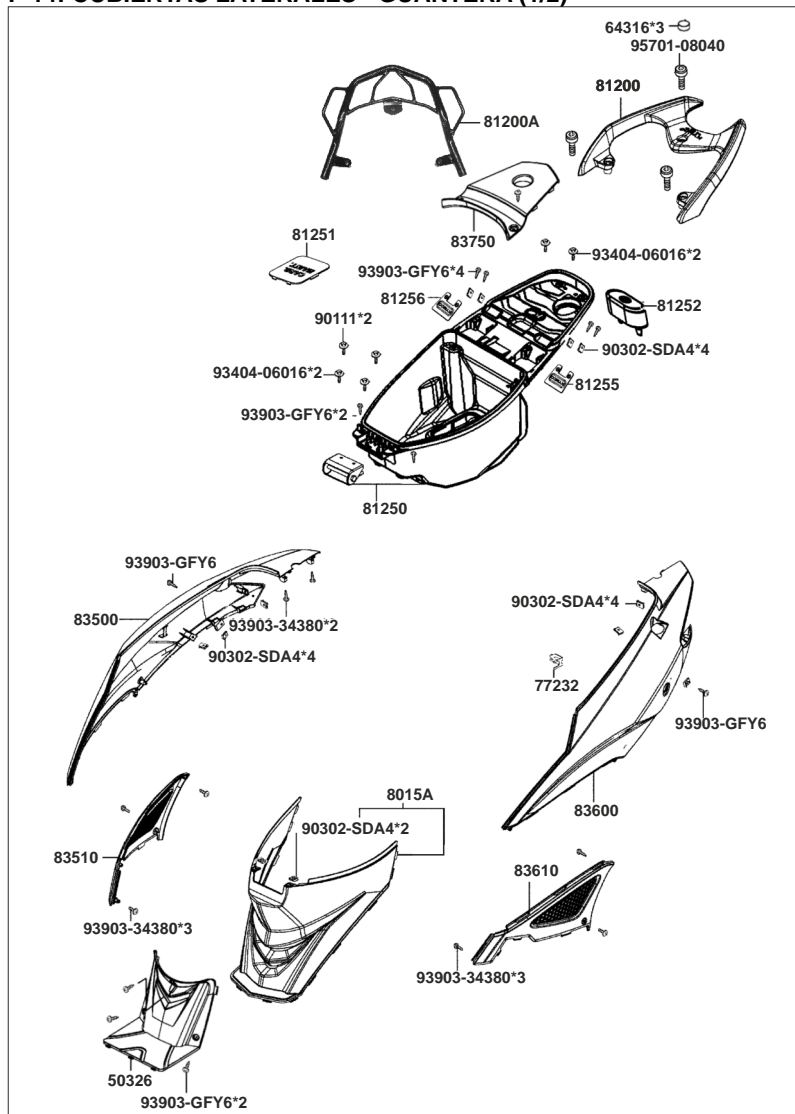


FIGURA Nº	PARTE Nº	DESCRIPCIÓN	CANT.	
			125	150
50326	50326-LFC2-E10-N1R	Cubierta Bateria	-	1
64316	64316-LCB9-C10	Antivibrante	-	3
77232	77232-KCAC-9010	Pin Seguro Sillín	1	-
	77232-KCAC-9010		-	1
8015A	755101/00	Cubierta Central	1	-
	8015A-LFC2-E10-N1R		-	1
81200	81200-LGB5-E10	Parrilla Trasera (Aluminio)	1	-
	81200-LFC2-E10		-	1
81200A	032036/00	Parrilla Trasera (Tubular)	1	-
81250	745098/00	Caja Guanterera	1	-
	81250-LFC2-E10		-	1
81251	81251-LCB9-C10	Tapa Caja Guanterera	1	-
	81251-LEJ3-E10		-	1
81255	81255-LGB5-E10	Cubierta Derecha	1	-
81256	81256-LGB5-E10	Cubierta Izquierda	1	-
83500	755100/00	Cubierta Lateral Derecha	1	-
	83500-LFC2-E10		-	1
83510	83510-LGB5-E10-N1R	Rejilla Derecha	1	-
	83510-LFC2-E10-N1R		-	1
83600	745402/00	Cubierta Lateral Izquierda	1	-
	83600-LFC2-E10		-	1
83610	83610-LGB5-E10-N1R	Rejilla Izquierda	1	-
	83610-LFC2-E10-N1R		-	1

## F-14: CUBIERTAS LATERALES - GUANTERA (2/2)

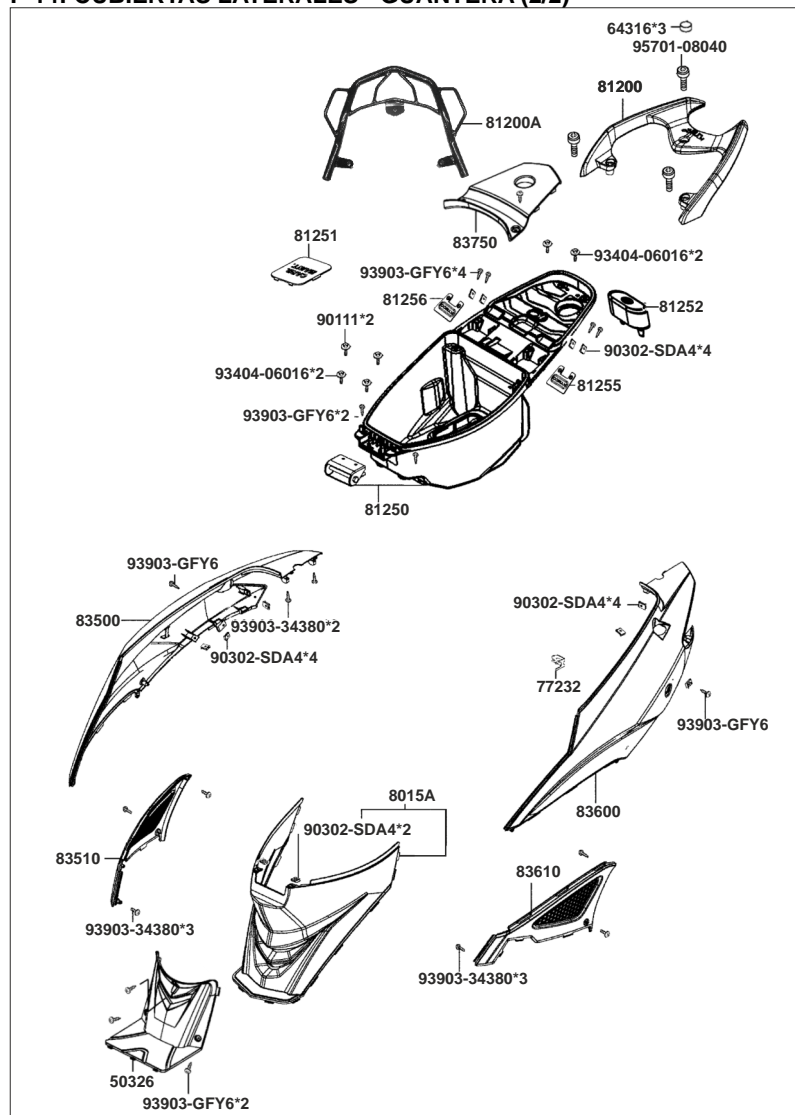


FIGURA N°	PARTE N°	DESCRIPCIÓN	CANT.	
			125	150
83750	83750-LFC2-E10	Cubierta Central Trasera sin Pintar	-	1
90111	90111-1G87-00A	Tornillo 6 mm.	2	2
90302-SDA4	90302-SDA4-004	Tuerca Presión 4 mm.	2	6
93404	93404-06016-07	Tornillo 6x16	4	-
	93404-06012-07	Tornillo 6x12	-	4
93903-34380	93903-34380	Tornillo 4x12	8	10
93903-GFY6	93903-GFY6-900	Tornillo 4x14	8	11
95701	95701-08040-08	Tornillo 8x40	-	3

**F-15: SILENCIADOR - FLY 125**

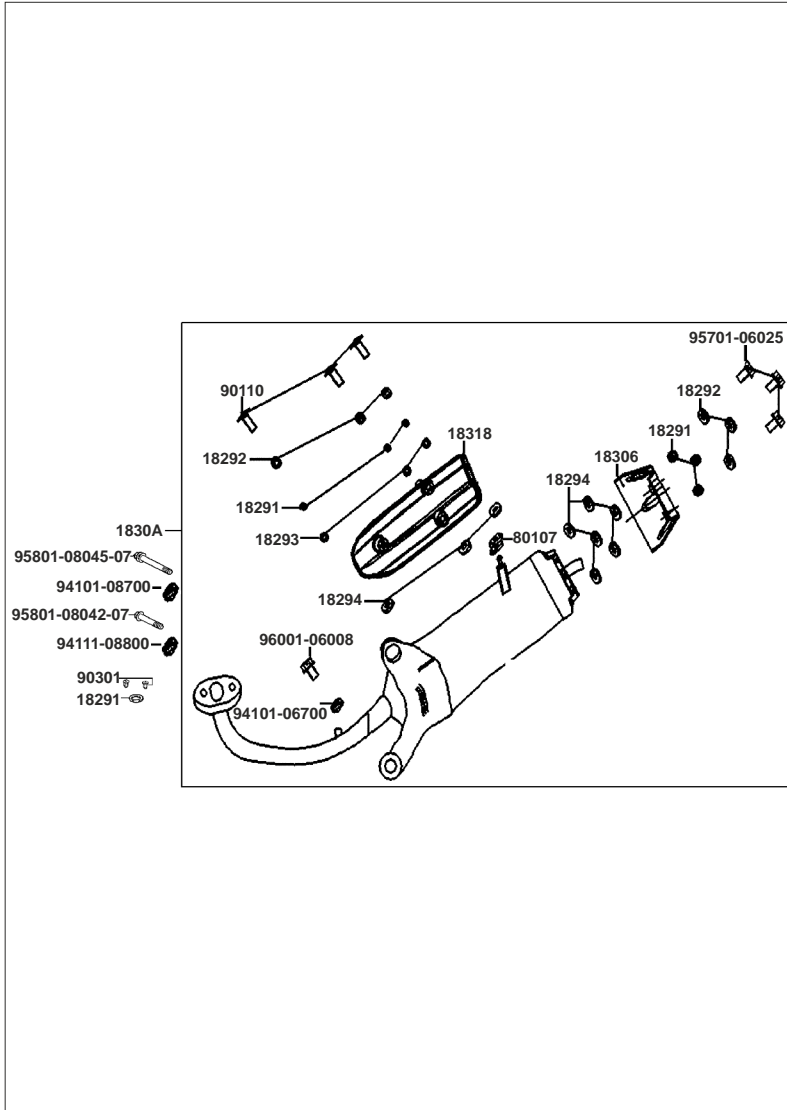


FIGURA Nº	PARTE Nº	DESCRIPCIÓN	CANT.	
			125	150
18291-GGA7	18291-GGA7-080	Empaque Silenciador (Ref. Pag. No.47)	1	-
18291-KEBE	18291-KEBE-900	Buje	6	-
18292	18292-KEBE-900	Junta Cubierta Silenciador	6	-
18293	18293-KEBE-900	Antivibrante	3	-
18294	18294-KEBE-900	Empaque Protector Mofle	9	-
18306	18306-LDF7-E10	Cubierta Punta Silenciador	1	-
1830A	1830A-LDF7-E10	Silenciador	1	-
18318	18318-LDF7-E10	Protector Silenciador	1	-
80107	80107-KHLH-900	Antivibrante	1	-
90110	90110-LDC8-E10	Tornillo 6x20	3	-
90301	90301-GFY6-901	Tuerca 8 mm.	2	-
94101-06700	94101-06700	Arandela 6 mm.	1	-
94101-08700	94101-08700	Arandela 8 mm.	1	-
94111	94111-08800	Arandela	1	-
95701	95701-06025-07	Tornillo 6x25	3	-
95801-08042	95801-08042-07	Tornillo 8x42	1	-
95801-08045	95801-08045-08	Tornillo 8x45	1	-
96001	96001-06008-07	Tornillo 6x8	1	-

**F-15A: SILENCIADOR - FLY 150**

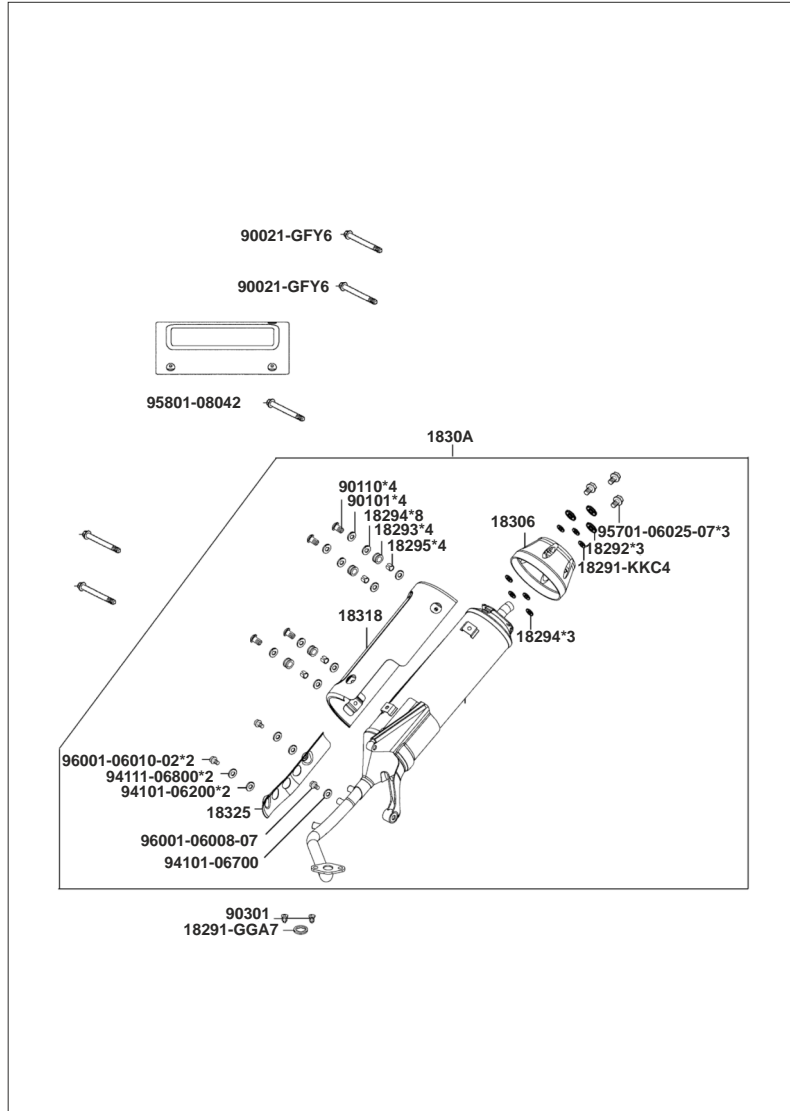


FIGURA Nº	PARTE Nº	DESCRIPCIÓN	CANT.	
			125	150
18291-GGA7	18291-GGA7-001	Empaque Cubierta Silenciador	-	1
18291-KKC4	18291-KKC4-900	Buje	-	3
18292	18292-KEBE-900	Junta Cubierta Silenciador	-	3
18293	18293-KECE-900	Antivibrante Cubierta Silenciador	-	4
18294	18294-KEBE-900	Empaque Protector Mofle	-	12
18295	18295-KECE-900	Buje Cubierta Silenciador	-	4
18306	18306-LAC7-900	Cubierta Punta Silenciador	-	1
1830A	1830A-LFC3-A60	Silenciador	-	1
18318	18318-LCD3-E10	Protector Silenciador	-	1
18325	18325-LFC3-E10	Protector Silenciador Delantero	-	1
90021	90021-GFY6-900	Tornillo	-	2
90110	90110-LCD4-E00	Tornillo 6x20	-	4
90301	90301-GFY6-901	Tuerca 8 mm.	-	2
94101-06200	94101-06200	Arandela 6 mm.	-	2
94101-06700	94101-06700	Arandela a Presión 6 mm.	-	1
94101-KEBE	94101-KEBE-900	Arandela 6 mm.	-	1
94111	94111-06800	Arandela A Presión 6 mm.	-	2
95701	95701-06025-07	Tornillo 6x25	-	3
95801	95801-08042-07	Tornillo 8x42	-	1
96001-06008	96001-06008-07	Tornillo 6x8	-	1
96001-06010	96001-06010-02	Tornillo 6x10	-	2



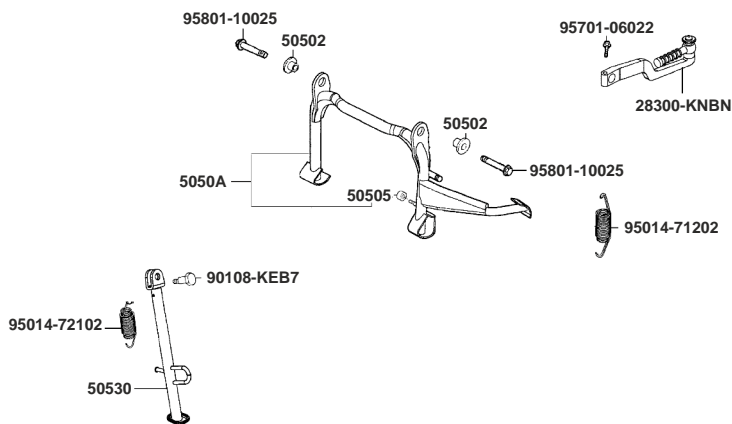
**F-16: GATO LATERAL - PEDAL CRANK**


FIGURA N°	PARTE N°	DESCRIPCIÓN	CANT.	
			125	150
28300	28300-KNBN-901	Pedal Crank	1	-
	28300-LEJ3-E10		-	1
50502	50502-LDF7-E10	Buje Tornillo Gato Central	2	2
50505	031019/00	Antivibrante Gato Central	1	1
5050A	030672/00	Gato Central	1	-
	50500-LFC4-E10		-	1
50530	50530-LGB6-M40	Gato Lateral	1	-
	030671/00	Gato Lateral (Integración Nacional)	1	-
	50530-LFC2-A60		-	1
90108	90108-KEB7-E00	Tornillo Gato Lateral	1	-
	90108-KUDU-900		-	1
95014-71202	95014-71202	Resorte Gato Central	1	1
95014-72102	95014-72102	Resorte Gato Lateral	1	1
95701	95701-06022-07	Tornillo 6x22	1	1
95801	95801-10025-08	Tornillo 10x25	2	2





## F-19: STOP - GUARDABARRO TRASERO - FLY 125

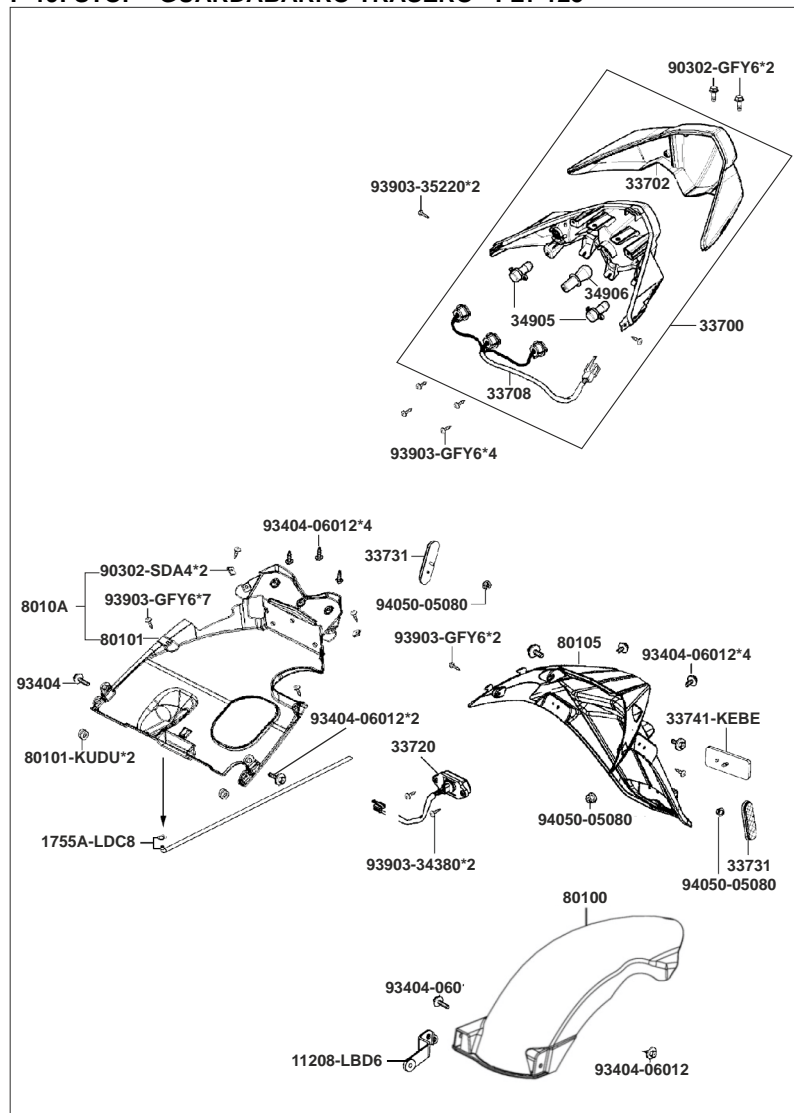


FIGURA Nº	PARTE Nº	DESCRIPCIÓN	CANT.	
			125	150
11208	11208-LBD6-E00	Platina Soporte Guardabarro Trasero	1	-
1755A	1755A-LDC8-E10	Manguera Drenaje	1	-
33700	33700-LGB5-E10	Stop Completo	1	-
33702	33702-LGB5-E10	Vidrio Stop	1	-
33708	33708-LGB5-E10	Soquete	1	-
33720	33720-LGB5-E10	Luz Placa	1	-
33731	33731-KGB5-900	Reflector	2	-
33741	33741-KEBE-900	Reflector	1	-
34905	34905-KPCP-900	Bombillo Direccional	2	-
34906	34906-KPCP-900	Bombillo Stop 12V. 21/5W	1	-
80100	755103/00	Guardabarro Trasero	1	-
80101-KUDU	80101-KUDU-B50	Antivibrante	2	-
80101-LGB6	80101-LGB6-E10	Guardabarro Trasero Interno	1	-
80105	755102/00	Guardabarro Trasero	1	-
8010A	8010A-LGB6-E10	Guardabarro Trasero Completo	1	-
90302-GFY6	90302-GFY6-901	Tornillo 5x12	2	-
90302-SDA4	90302-SDA4-004	Tuerca Presión 4 mm.	2	-
93404	93404-06012-07	Tornillo 6x12	8	-
93903-34380	93903-34380	Tornillo 4x12	2	-
93903-35220	93903-35220	Tornillo 5x12	2	-
93903-GFY6	93903-GFY6-900	Tornillo 4x14	13	-
94050	94050-05080	Tuerca 5 mm.	3	-

# F-19A: STOP GUARDABARRO TRASERO - FLY 150

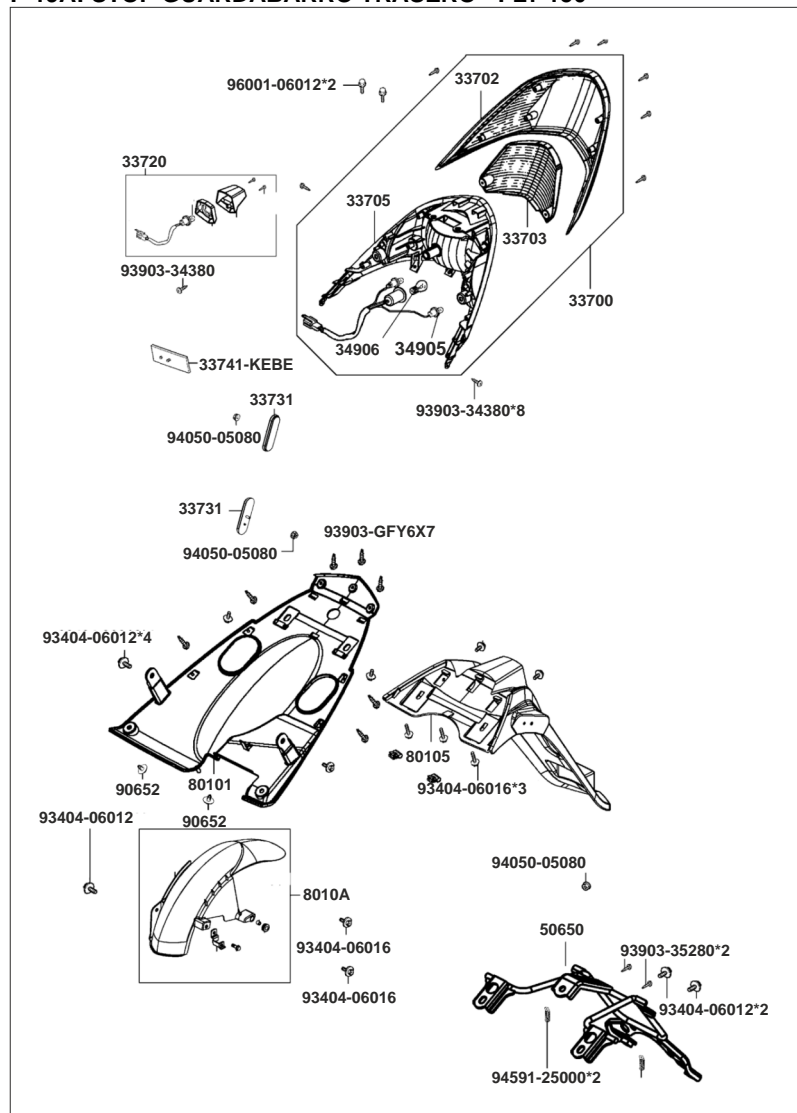


FIGURA Nº	PARTE Nº	DESCRIPCIÓN	CANT.	
			125	150
33700	33700-LFC2-E10	Stop	-	1
33702	33702-LFC2-E10	Vidrio Stop	-	1
33703	33703-LFC2-E10	Vidrio Direccionales	-	1
33705	33705-LFC2-E10	Soporte Stop	-	1
33720	33720-LEJ2-E10	Luz Placa	-	1
33731	33731-KGB5-900	Reflector	-	2
33741	33741-KEBE-900	Reflector	-	1
34905	34905-KPCP-900	Bombillo Direccional	-	2
34906	34906-KPCP-9000	Bombillo Stop	-	1
50650	50650-LFC2-E10	Soporte Guardabarro Trasero	-	1
80101	80101-LFC3-E10	Guardabarro Trasero Interno	-	1
80105	80105-LFC2-E10	Guardabarro Trasero	-	1
8010A	8010A-LFC3-E10	Guardabarro Trasero	-	1
90652	90652-LCA4-E00	Tapón	-	1
93404-06012-06	93404-06012-06	Tornillo 6x12	-	1
93404-06012	93404-06012-07	Tornillo 6x12	-	1
93404-06016	93404-06016-07	Tornillo 6x16	-	5
93903-34380	93903-34380	Tornillo 4x12	-	9
93903-35280	93903-35280	Tornillo 5x12	-	2
93903-GFY6	93903-GFY6-900	Tornillo 4x14	-	7
94050	94050-05080	Tuerca 5 mm.	-	3
94591	94591-25000	Pin	-	2
96001	96001-06012-08	Tornillo 6x12	-	1

## F-20: SISTEMA ELÉCTRICO (1/2)

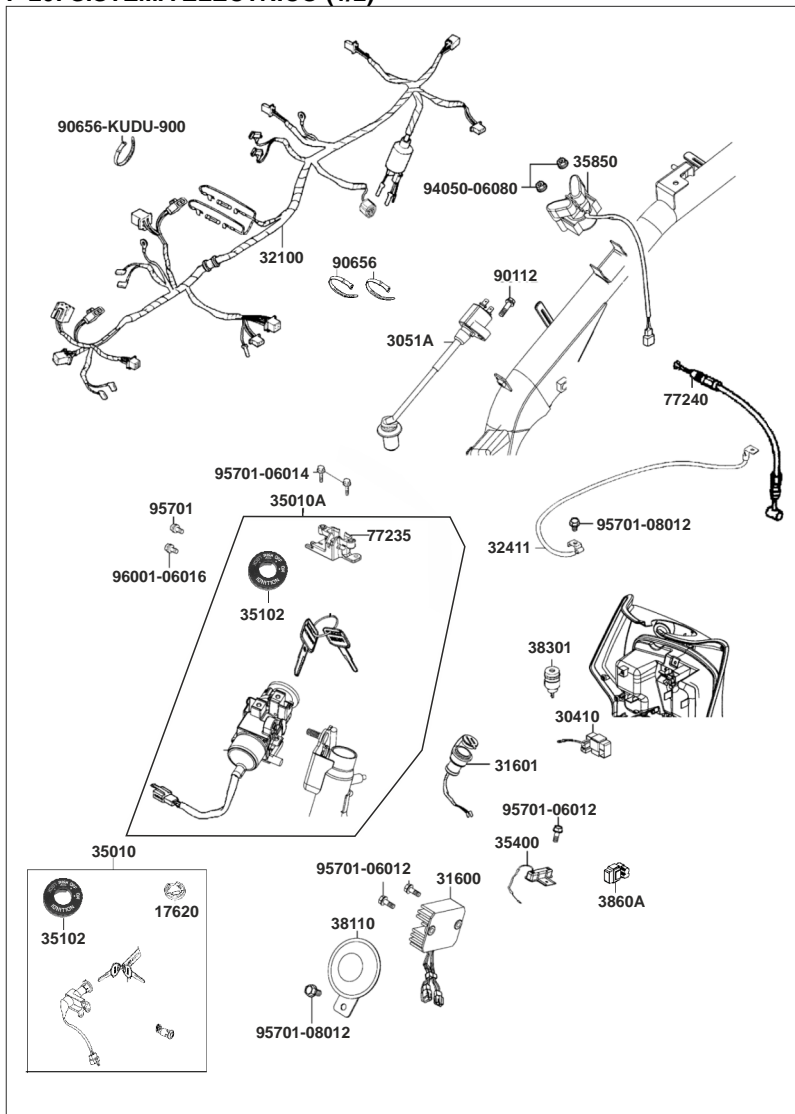


FIGURA N°	PARTE N°	DESCRIPCIÓN	CANT.	
			125	150
17620	17620-LDF7-E10	Tapa Tanque Gasolina sin Llave	1	-
30410	30410-LEJ3-E10	C. D. I.	1	1
3051A	3051A-GFY6-9010	Bobina de Alta	1	-
	3051A-KHC4-900		-	1
31600	31600-LFC2-E10	Regulador	1	1
31601	31601-LFC2-E10	Toma Energía DC 12V	-	1
32100	32100-LGB6-M40	Ramal Eléctrico	1	-
	32100-LFC3-A60		-	1
32411	32411-LEJ3-E10	Cable Batería	1	1
35010	35010-LGB6-E10	Swiche Encendido	1	-
35010A	35010-LFC2-E10	Swiche Encendido	-	1
35102	35102-KGBG-91A	Indicador On-Off Swiche de Enc.	1	1
35400	35400-LEJ3-E10	Resistencia	1	1
35850	35850-KHD8-90A	Relay Arranque	1	1
38110	38110-KHB4-E0A	Pito	1	1
38301	38301-GGS7-0050	Flasher Direccionales	-	1
3860A	3860A-LGB5-E10	Unidad Control Luces	1	-
77235	77235-LGB5-E10	Seguro Sillín	1	-
	77235-KGC4-E0B		-	1
77240	77240-LGB5-E10	Cable Seguro Sillín	1	-
	77240-KGC4-E00		-	1
90112	90112-KRDR-900	Tornillo 5x22	1	1
90656	90656-GFY6-911	Correa	2	-
90656	90656-KUDU-900		-	1
94050	94050-06080	Tuerca 6 mm.	4	2
95701-06012	95701-06012-08	Tornillo 6x12	-	3

### F-20: SISTEMA ELÉCTRICO (2/2)

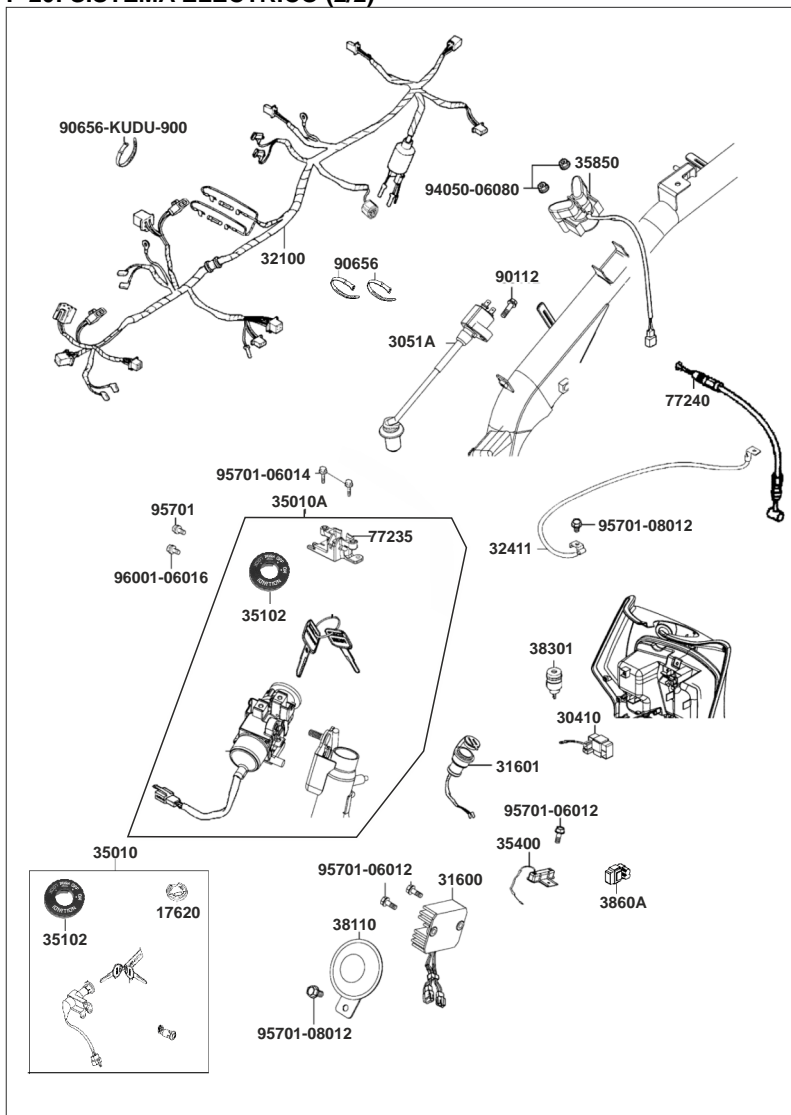


FIGURA Nº	PARTE Nº	DESCRIPCIÓN	CANT.	
			125	150
95701-06014	95701-06014-08	Tornillo 6x14	-	2
	95701-06012-08	Tornillo 6x12	2	-
95701	95701-06016-08	Tornillo 6x16	1	-
	95701-LDC8-E10		-	1
95701-08012	95701-08012-08	Tornillo 8x12	1	2
96001	96001-06016-08	Tornillo 6x16	1	1

## F-21: CHASIS (1/2)

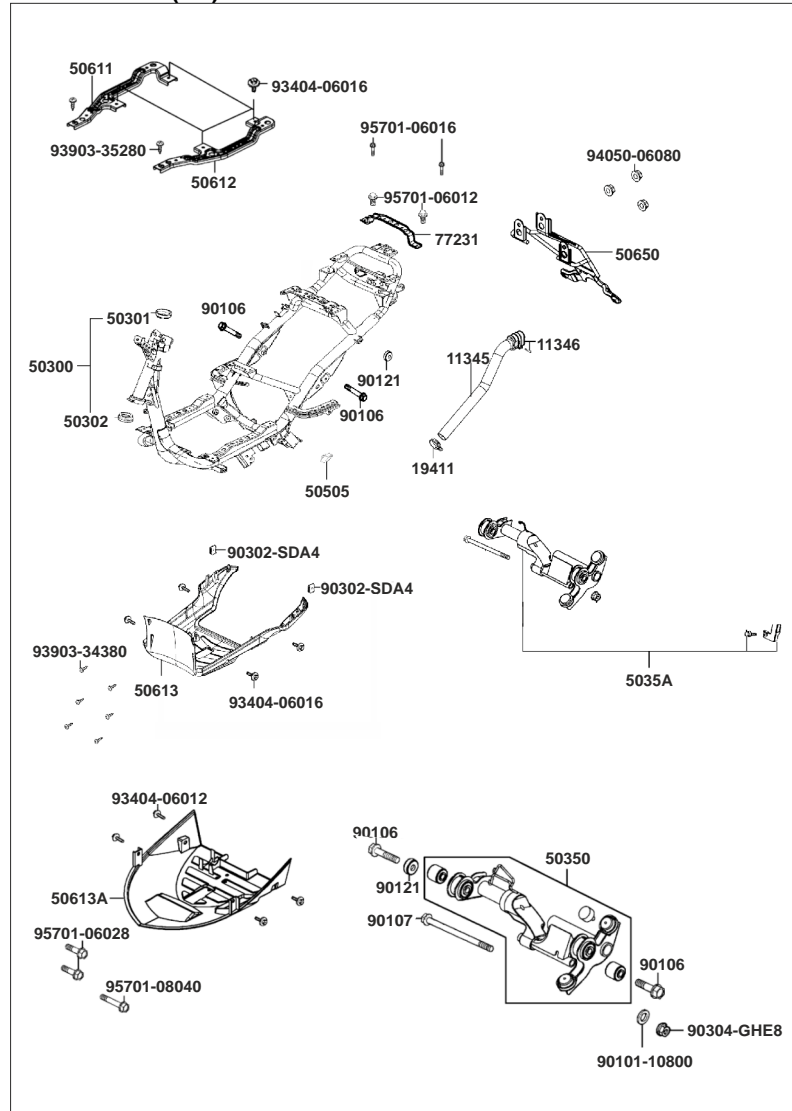


FIGURA Nº	PARTE Nº	DESCRIPCIÓN	CANT.	
			125	150
11345	11345-LDF7-E10	Manguera Conducto	1	-
	11345-LEJ3-E10		-	1
11346	11346-KEBE-900	Abrazadera	1	-
	11346-KEBE-900		-	1
19411	19411-KNBN-900	Abrazadera	1	-
50300	50300-GFY6-315	Kit Cunas (Ref. Pág. Nº 47)	1	-
50301	50301-GLM0-001	Cuna Superior Chasis	1	-
	50301-KGN7-6710		-	1
50302	50302-2H68-011	Cuna Inferior Chasis	1	-
	50302-2H68-011		-	1
50350	50350-LFC3-E10	Soporte Motor	-	1
5035A	5035A-KUDU-9000	Soporte Motor	1	-
50505	50505-KEBE-900	Antivibrante Gato Central	1	-
50611	50611-LFC2-E10	Platina Derecha Chasis	-	1
50612	50612-LFC2-E10	Platina Izquierda Chasis	-	1
50613	50613-LGB5-E10-N1R	Protector Motor	1	-
50613A	50613-LFC2-E10-N1R	Protector Motor	-	1
50650	50650-LGB5-E10	Soporte Guardabarro Trasero	1	-
77231	77231-LCB9-C10	Platina Chasis	1	-
90106	90106-GFY6-901	Tornillo 10x55	2	2
90107	90107-KUDU-900	Tornillo 10x188	-	1
90121	90121-GFY6-901	Buje	1	1
90302-SDA4	90302-SDA4-004	Tuerca Presión 4 mm.	2	-
90304-GHE8	90304-GHE8-004	Tuerca 10 mm.	-	1
93404-06012	93404-06012-07	Tornillo 6x12	-	4
93404-06016	93404-06016-07	Tornillo 6x16	4	4
93903-34380	93903-34380	Tornillo 4x12	6	-
93903-35280	93903-35280	Tornillo 5x12	-	2
94050-06080	94050-06080	Tuerca 6 mm.	3	-





F-22: SISTEMA DE INYECCIÓN DE AIRE - FLY 150

95002  

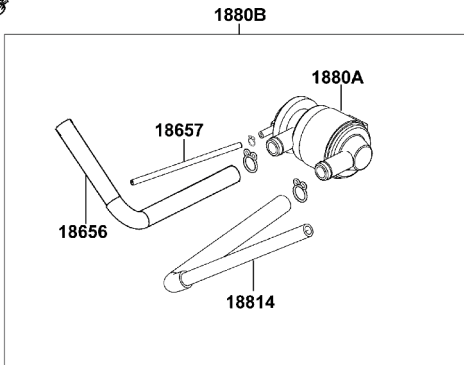



FIGURA N°	PARTE N°	DESCRIPCIÓN	CANT.	
			125	150
18656	18656-LEJ3-E10	Manguera	-	1
18657	18657-LEJ3-E10	Manguera	-	1
1880A	1880A-LEJ3-E10	Inyección de Aire	-	1
1880B	1880B-LEJ3-E10	Sistema de Inyección de Aire Completo	-	1
18814	18814-LEJ2-E10	Manguera	-	1
95002	95002-KKD6-E05	Abrazadera	-	1

F-23: CALCOMANÍAS

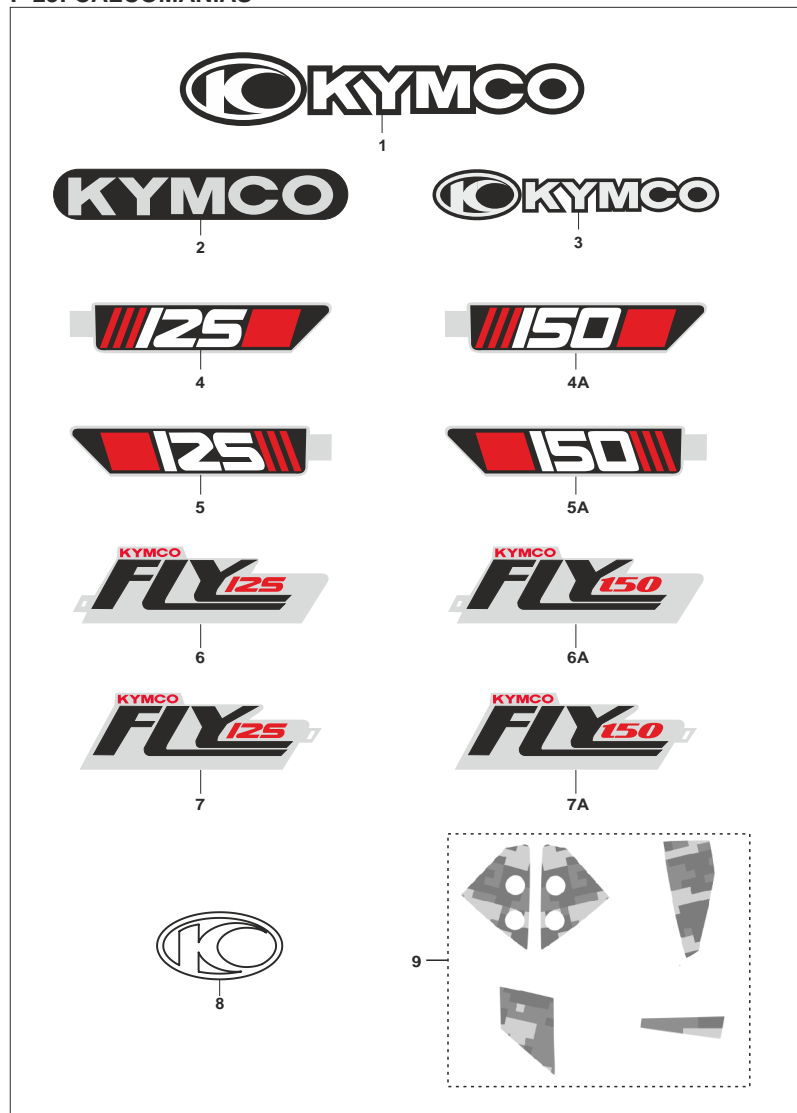


FIGURA Nº	PARTE Nº	DESCRIPCIÓN	CANT.	
			125	150
1	4092/00	Calcomania "KYMCO" Estribo	2	2
2	4111/00	Calcomania Frontal "KYMCO"	1	1
3	4374/00	Calcomania "KYMCO" Mofle	1	1
4	4621/00	Calc. "125" Derecha Rojo/Blanco	1	-
	5000/00	Calc. "125" Derecha Gris	1	-
	5063/00	Calc. "125" Derecha Verde Kiwi	1	-
4A	6213/00	Calc. "150" Derecha Roja	-	1
	6217/00	Calc. "150" Derecha Gris	-	1
5	4622/00	Calc. "125" Izquierda Rojo/Blanco	1	-
	5001/00	Calc. "125" Izquierda Gris	1	-
	5064/00	Calc. "125" Izquierda Verde Kiwi	1	-
5A	6212/00	Calc. "150" Izquierda Roja	-	1
	6216/00	Calc. "150" Izquierda Gris	-	1
6	4623/00	Calc. Tapa Lateral Negro/Rojo Der.	1	-
	4625/00	Calc. Tapa Lateral Blanco/Rojo Der.	1	-
	4627/00	Calc. Tapa Lateral Blanco/Negro Der.	1	-
6A	6215/00	Calc. Tapa Lateral Roja Derecha	-	1
	6219/00	Calc. Tapa Lateral Gris Derecha	-	1
7	4624/00	Calc. Tapa Lateral Negro/Rojo Izq.	1	-
	4626/00	Calc. Tapa Lateral Blanco/Rojo Izq.	1	-
	4628/00	Calc. Tapa Lateral Blanco/Negro Izq.	1	-
7A	6214/00	Calc. Tapa Lateral Roja Izquierda	-	1
	6218/00	Calc. Tapa Lateral Gris Izquierda	-	1
8	86102-LEA5-E00-T01	Calcomania Logo "KYMCO"	-	-
9	KIT-CALC-COMAND/00	Kit Calc. FLY COMANDO (Ref. Pág. No. 47)	1	-

**F-24: LISTA DE KITS**

Item	Referencia	Descripción	Contenido del Kit		
			Referencia	Descripción	Cant.
1	11395-KKD7-305	Kit Empaques	11394-KUDU-C10	Empaque Carcasa Derecha	1
			11395-KKD7-C10	Empaque Tapa Carcasa	1
			12191-GFY6-C10	Empaque de Cilindro	1
			12251-GFY6-90A	Empaque de Culata	1
			16201-GFY6-C10	Empaque Múltiple de Admisión	1
			16211-GFY6-W10	Empaque Base Carburador	1
			18291-GGA7-080	Empaque Silenciador	1
2	50300-GFY6-315	Kit Cunas	50301-GLM0-001	Cuna Superior Chasis	1
			50302-2H68-011	Cuna Inferior Chasis	1
			53211-GFY6-940	Cuna Superior Espiga	1
			53212-2L50-011	Cuna Espiga Dirección	1
3	KIT-CALC-COMAND/00	Kit Calcomanias Fly Comando (Gris Asfalto)	NA	Calc. Cubierta Velocímetro	1
			NA	Calc. Cubierta Vel. Bomba Freno	1
			NA	Calc. Cubierta Farola	1
			NA	Calc. Guardabarro	2

## ÍNDICE DE REFERENCIAS

REFERENCIA N°	FIG. No.	PAG. No.
020241/00	F-07	24
030671/00	F-16	36
030672/00	F-16	36
031019/00	F-16	36
0317400	F-08	25
0317500	F-09	26
032036/00	F-14	32
11100-KUDU-900	E-03	5
11100-LCD4-E00	E-03	5
11102-1G87-004	E-03	5
11102-1G87-0040	E-03	5
11192-KUDU-C10	E-03	5
11200-KEC4-900	E-03	5
11200-LCD4-E00	E-03	5
11203-GGC7-W10	E-03	5
11203-GGC7-W10	F-17	37
11206-LCD3-C00	E-03	5
11206-LDF7-E10	E-06	9
11207-KKE3-900	E-02	3
11208-LBD6-E00	F-19	39
11208-LDF7-E10	E-03	5
11208-LFC3-E10	E-02	3
11209-LCD3-E00	F-13A	31
1120B-KUDU-900	E-09	13
11211-KHB4-900	F-13A	31
1121A-KUDU-900	F-13	30
11221-KKD7-900	E-09	13
11331-KUDU-C00	E-02	3
11331-LCD3-E00	E-02	3
11340-LEJ3-E10	E-03	5
11341-KEC4-900-NEA	E-03	5
11345-LDF7-E10	F-21	43

REFERENCIA N°	FIG. No.	PAG. No.
11345-LEJ3-E10	F-21	43
11346-KEBE-900	F-21	43
11346-KEBE-900	F-21	43
11381-KHB4-900	E-03	5
11381-KUDU-900	E-03	5
11382-KUDU-W10	E-03	5
11382-LEJ3-E10	E-03	5
11394-KUDU-C10	E-02	3
11394-KUDU-C10	F-24	47
11395-KHB4-900	E-03	5
11395-KKD7-305	E-03	5
11395-KKD7-305	F-24	47
11395-KKD7-C10	E-03	5
11395-KKD7-C10	F-24	47
12100-GFY6-C00	E-01	1
12100-LFC4-E10	E-01	1
1210A-GFY6-C10	E-01	1
12191-GFY6-C10	E-01	1
12191-GFY6-C10	F-24	47
12191-KFBF-900	E-01	1
12200-LEC5-C10	E-04	7
12200-LFC4-E10	E-04	7
12209-GDB4-6820-M1	E-04	7
12211-KUDU-W10	E-04	7
12237-KDU-9000-H1	E-04	7
12251-GFY6-90A	E-04	7
12251-GFY6-90A	F-24	47
12251-KFBF-900	E-04	7
12310-KHC4-C11	E-04	7
12310-KUDU-900	E-04	7
1231A-KHC4-C11	E-04	7
12361-GFY6-901	E-02	3

REFERENCIA N°	FIG. No.	PAG. No.
12391-GFY6-941	E-04	7
13000-KFB7-900	E-01	1
13000-KUDU-900	E-01	1
13011-GFY6-9020-M1	E-01	1
13011-KFBF-E0A	E-01	1
13101-KFB7-900	E-01	1
13101-KUDU-900	E-01	1
13101-KUDU-900/47	E-01	1
13102-KUDU-900/47	E-01	1
13103-KUDU-900/47	E-01	1
13104-KUDU-900/47	E-01	1
13105-KUDU-900/47	E-01	1
1310A-KUDU-C00	E-01	1
13111-3D84-001	E-01	1
13111-KKJ9-0010	E-01	1
13201-GFY6-305	E-01	1
13201-KFBF-900-B	E-01	1
13371-GFY6-900	E-01	1
13381-KFBF-900-1	E-01	1
14100-KFA9-220	E-04	7
14311-KFBF-900	E-01	1
14401-KUDU-9000	E-01	1
14431-KUDU-W10	E-04	7
14450-GFY6-W10	E-04	7
14452-GFY6-W10	E-04	7
14510-KUDU-W10	E-01	1
14520-GFY6-90A	E-01	1
14523-GFY6-C10	E-01	2
1453A-GFY6-W10	E-01	2
14610-KUDU-C000	E-01	2
14711-KUDU-305	E-04	7
14751-KUDU-C10	E-04	7

REFERENCIA N°	FIG. No.	PAG. No.
14761-KUDU-C10	E-04	7
14771-GDB4-680	E-04	7
14771-GDB4-6800	E-04	7
14775-MFA6-001	E-04	7
14781-MFA6-001	E-04	7
15100-KFB7-900	E-06	9
15100-KUDU-W10	E-06	9
15131-GFY6-900	E-01	2
15133-GFY6-W10	E-06	9
15141-GFY6-C00	E-06	9
15421-1G07-W10	E-02	3
15426-GAE1-921	E-02	3
15651-KUDU-W10	E-02	3
1565A-KUDU-W10	E-02	3
15711-KUDU-900	E-06	9
16008-KEC3-800	E-05	8
16019-KUDU-900	E-05	8
16035-KUDU-900	E-05	8
16051-KEC3-90B	E-05	8
16056-KEC3-900	E-05	8
16069-KEC3-900	E-05	8
16083-KEC3-900	E-05	8
16087-KEC3-900	E-05	8
16088-KEC3-900	E-05	8
16093-KEC3-900	E-05	8
16095-KEC3-900	E-05	8
16100-LFC3-A60	E-05	8
16100-LGB6-M40	E-05	8
16116-KEC3-900	E-05	8
16117-KEC3-900	E-05	8
16124-KEC3-900	E-05	8
16142-KEC3-900	E-05	8

## ÍNDICE DE REFERENCIAS

REFERENCIA N°	FIG. No.	PAG. No.	REFERENCIA N°	FIG. No.	PAG. No.	REFERENCIA N°	FIG. No.	PAG. No.	REFERENCIA N°	FIG. No.	PAG. No.
16154-KEC3-900	E-05	8	17371-1D74-671	F-13A	31	18645-GFY6-941	E-04	7	22350-GFY6-90A	E-08	11
16165-KEC3-900	E-05	8	1737A-KUDU-900	F-13	30	18646-LDC8-E10	E-04	7	22361-KGN7-671	E-08	11
16179-KEC3-900	E-05	8	17500-LCB9-C10	F-11	28	18647-GFY6-941	E-04	7	22401-LCD4-E00	E-08	11
16201-GFY6-C10	E-04	7	1750A-LEJ2-E10	F-11	28	18656-LEJ3-E10	F-22	45	22530-GFY6-94A	E-08	11
16201-GFY6-C10	F-24	47	1755A-KKD5-C10	F-11	28	18657-LEJ3-E10	F-11	28	22804-GBB2-001	E-08	11
16211-GFY6-W10	E-04	7	1755A-LDC8-E10	F-19	39	18657-LEJ3-E10	F-22	45	2301A-KEC6-9000	E-08	11
16211-GFY6-W10	F-24	47	17620-LBA8-C10	F-11	28	1880A-LEJ3-E10	F-22	45	2301A-LCD4-E00	E-08	11
1691A-LDF7-E10	F-11	28	17620-LDF7-E10	F-11	28	1880B-LEJ3-E10	F-22	45	23100-KEC4-900	E-08	11
1691A-LEJ2-E10	F-11	28	17620-LDF7-E10	F-20	41	18814-LEJ2-E10	F-22	45	23200-GFY6-9010	E-08	11
16950-LCA3-B50	F-11	28	17683-LFC3-E10	F-11	28	19411-KNBN-900	F-21	43	23220-KFBF-900	E-08	11
1711A-LDF7-E10	E-04	7	17684-LFC3-E10	F-11	28	19510-GFY6-901	E-07	10	23225-GHC8-004	E-08	11
1711A-LEJ3-E10	E-04	7	17910-KHD8-920	F-02	15	19510-KFB7-900	E-07	10	23226-GHC8-004	E-08	11
17200-LDF7-E10	F-13	30	17910-LGR5-E10	F-02	15	1961A-KUDU-E10	E-07	10	23233-GCW3-0110	E-08	11
17200-LFC4-E10	F-13A	31	18291-GGA7-001	F-15A	35	19625-KUDU-910	E-04	7	23237-GFY6-9410	E-08	11
1720A-LDF7-E10	F-13	30	18291-GGA7-080	F-15	34	1962A-KKE3-900	E-07	10	23238-GFY6-9410	E-08	11
17211-LDF7-B000	F-13	30	18291-GGA7-080	F-24	47	1962A-KUDU-900	E-07	10	23411-KEC4-900	E-09	13
17214-KKD7-900	F-13	30	18291-KEBE-900	F-15	34	1963A-LDF7-E10	E-07	10	23411-KHB4-900	E-09	13
17231-LDF7-E10	F-13	30	18291-KKC4-900	F-15A	35	21200-KEC4-900	E-09	13	23420-KEC4-900	E-09	13
17232-LDF7-E10	F-13	30	18292-KEBE-900	F-15	34	21200-LEJ8-E00	E-09	13	23420-LCD3-E00	E-09	13
17235-GFY6-901	F-13	30	18292-KEBE-900	F-15A	35	21201-KUDU-900	E-09	13	23431-KHB4-405	E-09	13
17239-KHB4-900	F-13A	31	18293-KEBE-900	F-15	34	21395-KEC4-C10	E-09	13	23431-KUDU-900	E-09	13
1723A-LFC4-E10	F-13A	31	18293-KECE-900	F-15A	35	21395-LCD3-E0A	E-09	13	23432-KEC4-900	E-09	13
1723B-LFC4-E10	F-13A	31	18294-KEBE-900	F-15	34	22101-GFY6-9410	E-08	11	23432-LCD3-E00	E-09	13
1723C-KHB4-900	F-13A	31	18294-KEBE-900	F-15A	35	22102-KUDU-900	E-08	11	28101-GFY6-901	E-06	9
17254-KACA-P00	F-13A	31	18295-KECE-900	F-15A	35	22105-GFY6-901	E-08	11	28102-GFY6-901	E-06	9
17255-LDF7-E10	F-13	30	18306-LAC7-900	F-15A	35	22110-KUDU-900	E-08	11	28110-GFY6-C10	E-06	9
17256-GFY6-901	E-04	7	18306-LDF7-E10	F-15	34	22121-KFAF-C00	E-08	11	28120-GFY6-C10	E-06	9
17257-LDF7-E10	F-13	30	1830A-LDF7-E10	F-15	34	22121-KKD7-900	E-08	11	28125-4F26-001	E-06	9
17257-LFC4-E10	F-13A	31	1830A-LFC3-A60	F-15A	35	22131-GFY6-9010	E-08	11	28125-GFY6-960	E-06	9
1725A-KKD7-E00	F-13	30	18318-LCD3-E10	F-15A	35	22132-KBN2-901	E-08	11	28126-GFY6-C10	E-06	9
17359-4K19-671	F-13A	31	18318-LDF7-E10	F-15	34	22300-LCD4-E00	E-08	11	2812A-GFY6-C10	E-06	9
17370-4K19-701	F-13A	31	18325-LFC3-E10	F-15A	35	22300-LDF7-E10	E-08	11	28211-KUDU-W10	E-08	11

## ÍNDICE DE REFERENCIAS

REFERENCIA N°	FIG. No.	PAG. No.
28223-KNBN-901	E-03	5
28230-KNBN-9000	E-03	5
2823A-GKAK-W10	E-03	5
2823A-KNBN-602	E-03	5
28250-KNBN-901	E-03	5
28250-LEJ3-E10	E-03	5
28253-GBN2-60A	E-03	5
28253-GBN2-C00	E-03	5
28255-GFS6-001	E-03	5
28281-GBN2-6030	E-03	5
28300-KNBN-901	F-16	36
28300-LEJ3-E10	F-16	36
30410-LEJ3-E10	F-20	41
3051A-GFY6-9010	F-20	41
3051A-KHC4-900	F-20	41
31100-LFC3-E10	E-07	10
31100-LHA2-M30	E-07	10
31110-LAD9-900	E-07	10
31120-LFC3-E10	E-07	10
31120-LHA2-M30	E-07	10
31200-GFY6-2200	E-06	9
31200-KUDU-9000	E-06	9
31600-LFC2-E10	F-20	41
31601-LFC2-E10	F-20	41
32100-LFC3-A60	F-20	41
32100-LGB6-M40	F-20	41
32101-GFY6-901	F-03	17
32410-KUDU-900	E-06	9
32411-LEJ3-E10	F-20	41
32412-LDF7-E10	E-02	3
32961-KUDU-9000	E-02	3
33100-LFC2-E10	F-01	14

REFERENCIA N°	FIG. No.	PAG. No.
33100-LGB5-E10	F-01	14
33108-LFC2-E10	F-01	14
33400-LFC2-E10	F-18	38
33400-LGB5-E10	F-18	38
33402-LFC2-E10	F-18	38
33402-LFC2-E10	F-18	38
33402-LGB5-E10	F-18	38
33450-LFC2-E10	F-18	38
33450-LGB5-E10	F-18	38
33452-LGB5-E10	F-18	38
33700-LFC2-E10	F-19A	40
33700-LGB5-E10	F-19	39
33702-LFC2-E10	F-19A	40
33702-LGB5-E10	F-19	39
33703-LFC2-E10	F-19A	40
33705-LFC2-E10	F-19A	40
33708-LGB5-E10	F-19	39
33720-LEJ2-E10	F-19A	40
33720-LGB5-E10	F-19	39
33731-KGB5-900	F-19	39
33731-KGB5-900	F-19A	40
33741-KEBE-900	F-19	39
33741-KEBE-900	F-19A	40
34901-LDC8-E10	F-01	14
34903-LDC8-E10	F-01	14
34905-KPCP-900	F-19	39
34905-KPCP-900	F-19A	40
34905-LBA8-E80	F-18	38
34906-KPCP-900	F-19	39
34906-KPCP-9000	F-19A	40
34908-LEJ2-E00	F-06	22
34909-LEJ2-E00	F-06	22

REFERENCIA N°	FIG. No.	PAG. No.
35010-LFC2-E10	F-20	41
35010-LGB6-E10	F-20	41
35102-KGBG-91A	F-20	41
35151-KGBG-910	F-02	15
35151-LGB5-E10	F-02	15
35152-KGBG-900	F-02	15
3515A-KGBG-E00	F-02	15
3515A-LGB5-E10	F-02	15
35201-KGBG-910	F-02	15
35201-LGB5-E10	F-02	15
35202-KGBG-900	F-02	15
3520A-LGB5-E10	F-02	15
35340-KKJ9-010	F-02	15
35340-KNBN-901	F-03	17
35400-LEJ3-E10	F-20	41
35850-KHD8-90A	F-20	41
37200-LFC3-E10	F-06	22
37200-LGB6-E10	F-06	22
37211-LFC2-E10	F-06	22
37211-LGB5-E10	F-06	22
37224-LFC2-E10	F-06	22
37224-LGB5-E10	F-06	22
37280-LEJ2-E0A	F-06	22
37280-LGB5-E10	F-06	22
37802-GGA7-701	F-11	28
3780A-LDC8-E10	F-11	28
3780A-LEJ2-E10	F-11	28
38110-KHB4-E0A	F-20	41
38300-KECE-W10	F-06	22
38301-GGS7-0050	F-20	41
3860A-LGB5-E10	F-20	41
40353E	F-10	27

REFERENCIA N°	FIG. No.	PAG. No.
40487E	F-10	27
40699E	F-10	27
4092/00	F-23	46
41070-1212-MB99/18	F-08	25
41070-1312-MB99/18	F-09	26
4111/00	F-23	46
42311-KHB4-900	F-17	37
42312-LEJ2-E10	F-17	37
42601-LFC3-E10	F-09	26
42601-LGB6-E10	F-09	26
42753-0A01-900	F-08	25
42753-0A01-900	F-09	26
43105-LFC4-305	F-03A	18
43126-LFC4-E10	F-03A	18
4312A-KUDU-900	F-09	26
4314A-LDF7-E10	F-09	26
43156-LFC3-E10	F-17	37
43200-LFC4-E10	F-03A	18
43210-LFC4-E10	F-03A	18
43351-LFC3-E10	F-09	26
43410-KEC4-900	F-09	26
43450-LDC8-E10	F-02	15
43500-LFC3-E10	F-03A	18
4350B-LFC4-E10	F-03A	18
4374/00	F-23	46
44301-LEJ2-E10	F-08	25
44305-KGE2-E00	F-08	25
44306-KGE2-E00	F-08	25
44311-GLW0-W10	F-08	25
44311-LFC2-E10	F-08	25
44601-LFC2-E10	F-08	25
44601-LGB5-E10-NEA	F-08	25

## ÍNDICE DE REFERENCIAS

REFERENCIA N°	FIG. No.	PAG. No.
44620-KEB7-E00	F-08	25
44620-KFLF-9300	F-08	25
44680-4L10-0010	F-08	25
44800-KFA6-900	F-08	25
44800-LDC8-E10	F-08	25
44830-LCD3-E00	F-06	22
44830-LGB5-E10	F-06	22
45105-LDC8-305	F-03	17
45105-LEJ2-305	F-03A	18
45121-LCD3-E000	F-08	25
45121-LGB5-E80	F-08	25
45126-LDC8-E10	F-03	17
45126-LEJ2-E10	F-03A	18
45156-KDLD-901	F-07	23
45156-KNBN-902	F-07	23
45156-LCB9-B20	F-07	23
45200-LFC2-E10	F-03A	18
45200-LGB5-E10	F-03	17
45500-LDC8-E10	F-03	17
4550A-LEB5-C10	F-03A	18
4550B-LFC2-E10	F-03A	18
4550B-LGB5-E10	F-03	17
45517-GFY6-9000	F-02	15
45517-KFAF-910	F-03	17
45517-KFAF-910	F-03A	18
4621/00	F-23	46
4622/00	F-23	46
4623/00	F-23	46
4624/00	F-23	46
4625/00	F-23	46
4626/00	F-23	46
4627/00	F-23	46

REFERENCIA N°	FIG. No.	PAG. No.
4628/00	F-23	46
46513-KUDU-900	F-09	26
5000/00	F-23	46
5001/00	F-23	46
50300-GFY6-315	F-21	43
50300-GFY6-315	F-24	47
50301-GLM0-001	F-21	43
50301-GLM0-001	F-24	47
50301-KGN7-6710	F-21	43
50302-2H68-011	F-21	43
50302-2H68-011	F-21	43
50302-2H68-011	F-24	47
50306-1F96-001	F-07	23
50326-LFC2-E10-N1R	F-14	32
50330-KEBE-900	F-04	19
50350-LFC3-E10	F-21	43
5035A-KUDU-9000	F-21	43
50500-LFC4-E10	F-16	36
50502-LDF7-E10	F-16	36
50505-KEBE-900	F-21	43
50530-LFC2-A60	F-16	36
50530-LGB6-M40	F-16	36
50611-LFC2-E10	F-21	43
50612-LFC2-E10	F-21	43
50613-LFC2-E10-N1R	F-21	43
50613-LGB5-E10-N1R	F-21	43
5061A-LGB5-E10	F-21	43
5063/00	F-23	46
5064/00	F-23	46
50650-LFC2-E10	F-19A	40
50650-LGB5-E10	F-21	43
51400-LFC3-E10	F-07	23

REFERENCIA N°	FIG. No.	PAG. No.
51400-LGB6-E10	F-07	23
51401-LDC8-E10	F-07	23
51401-LEJ2-E10	F-07	23
51410-LDC8-E10	F-07	23
51410-LEJ2-E10	F-07	23
51412-LDC8-E10	F-07	23
51412-LEJ2-E10	F-07	23
51420-LDF7-E10	F-07	23
51420-LFC2-E10	F-07	23
51422-LDC8-E10	F-07	23
51422-LEJ2-E10	F-07	23
51425-LDF7-E10	F-07	23
51427-LEJ2-E10	F-07	23
51428-LDC8-E10	F-07	23
51428-LEJ2-E10	F-07	23
51429-LDC8-E10	F-07	23
51429-LEJ2-E10	F-07	23
51437-LDC8-E10	F-07	23
51437-LEJ2-E10	F-07	23
51500-LFC3-E10	F-07	23
51500-LGB5-E10	F-07	23
51520-LDF7-E10	F-07	23
51520-LEJ2-E10	F-07	23
52000-LFC3-E10	F-17	37
52400-LDF7-E10	F-17	37
52400-LFC3-E10	F-17	37
53100-LFC3-E10	F-02	15
53100-LGB5-E10	F-02	15
53102-LFC3-E10	F-02	15
53105-KNBN-910	F-02	15
53105-LFC3-E10	F-02	15
53125-GEN5-901	F-02	15

REFERENCIA N°	FIG. No.	PAG. No.
53140-KNBN-960	F-02	15
53140-LEJ2-E10	F-02	15
53166-KNBN-911	F-02	15
53166-LEJ2-E10	F-02	15
53172-LGB6-E10	F-02	15
53175-KFA6-E000	F-03A	18
53175-LDC8-E10	F-03	17
53178-KKBK-E10	F-03A	18
53178-LGB6-E10	F-02	15
5317B-LGB6-E10	F-02	15
53190-GFY6-901	F-02	15
53191-GFY6-901	F-02	15
53200-LDC8-E91	F-07	23
53200-LFC2-E10	F-07	23
53204-LFC2-E10-N1R	F-02	15
53205-LFC2-E10	F-02	16
53205-LGB5-E10-NEP	F-02	16
53206-LFC2-E10-N1R	F-02	16
53206-LGB5-E10-N1R	F-02	16
53211-GFY6-940	F-07	24
53211-GFY6-940	F-24	47
53212-2L50-011	F-07	24
53212-2L50-011	F-24	47
53214-2L50-001	F-07	24
53215-2L50-001	F-07	24
61100-LFC2-E10-NEP	F-07	24
61100-LGB5-E10-NEP	F-07	24
61110-LDC8-E90	F-07	24
61110-LFC2-E10	F-07	24
61112-LDC8-E90	F-07	24
6212/00	F-23	46
6213/00	F-23	46



## ÍNDICE DE REFERENCIAS

REFERENCIA N°	FIG. No.	PAG. No.
6214/00	F-23	46
6215/00	F-23	46
6216/00	F-23	46
6217/00	F-23	46
6218/00	F-23	46
6219/00	F-23	46
6305C3/25	E-01	2
64210-LFC2-E10-N1R	F-02	16
64211-LFC2-E10	F-02	16
6421A-LFC2-E10	F-02	16
64301-LFC2-E10	F-05	21
64301-LGB5-E10	F-04	19
64302-LFC2-E10-N1R	F-05	21
64302-LGB5-E10-N1R	F-04	19
64303-LGB5-E10-N1R	F-04	19
64304-LGB5-E10	F-04	19
64305-LFC2-E10-N1R	F-05	21
64306-LFC2-E10-N1R	F-05	21
64307-LFC2-E10-N1R	F-05	21
64308-LFC2-E10-N1R	F-05	21
6430A-LFC2-E10	F-05	21
6430A-LGB5-E10	F-04	19
6430B-LFC2-E10	F-05	21
6430C-LFC2-E10	F-05	21
64310-LFC2-E10-N1R	F-05	21
64310-LGB5-E10-N1R	F-04	19
64316-LCB9-C10	F-05	21
64316-LCB9-C10	F-14	32
64316-LCB9-C10-N1R	F-04	19
6431A-LFC2-E10	F-05	21
6431A-LGB5-E10	F-04	19
64350-LFC2-E10	F-05	21

REFERENCIA N°	FIG. No.	PAG. No.
64360-LFC2-E10	F-05	21
70529-6G57-671	E-07	10
730034/00	F-07	24
745098/00	F-14	32
745099/00	F-12	29
745402/00	F-14	32
755100/00	F-14	32
755101/00	F-14	32
755102/00	F-19	39
755103/00	F-19	39
75581-6C73-0010	F-05	21
77200-LFC3-E10-R	F-10	27
77200-LGB6-E10-R	F-10	27
77231-LCB9-C10	F-21	43
77232-KCAC-9010	F-14	32
77232-KCAC-9010	F-14	32
77235-KGC4-E0B	F-20	41
77235-LGB5-E10	F-20	41
77240-KGC4-E00	F-20	41
77240-LGB5-E10	F-20	41
80101-KUDU-B50	F-19	39
80101-LFC3-E10	F-19A	40
80101-LGB6-E10	F-19	39
80105-LFC2-E10	F-19A	40
80107-KHLH-900	F-15	34
8010A-LFC3-E10	F-19A	40
8010A-LGB6-E10	F-19	39
8015A-LFC2-E10-N1R	F-14	32
81131-LFC2-E10-N1R	F-05	21
81132-LCB9-C10	F-04	19
81132-LCB9-C10	F-05	21
81132-LDC8-E10-N1R	F-04	19

REFERENCIA N°	FIG. No.	PAG. No.
81132-LFC2-E10-N1R	F-05	21
81133-KNBN-901	F-04	19
81133-KNBN-901	F-05	21
81134-KGBG-900	F-05	21
81134-LFC2-E10	F-05	21
81141-LFC2-E10-N1R	F-05	21
81142-KFA6-900	F-05	21
81146-LFC2-E10	F-05	21
81147-LFC2-E10	F-05	21
81200-LFC2-E10	F-14	32
81200-LGB5-E10	F-14	32
81250-LFC2-E10	F-14	32
81251-LCB9-C10	F-14	32
81251-LEJ3-E10	F-14	32
81255-LGB5-E10	F-14	32
81256-LGB5-E10	F-14	32
83500-LFC2-E10	F-14	32
83510-LFC2-E10-N1R	F-14	32
83510-LGB5-E10-N1R	F-14	32
83600-LFC2-E10	F-14	32
83610-LFC2-E10-N1R	F-14	32
83610-LGB5-E10-N1R	F-14	32
83750-LFC2-E10	F-14	33
86102-LEA5-E00-T01	F-23	46
88110-LEB5-C10-NEA	F-02	16
88110-LEB5-C11-NEP	F-02	16
88120-LEB5-C10-NEA	F-02	16
88120-LEB5-C11-NEP	F-02	16
89010-KNBN-900	F-10	27
90001-GBHB-661	E-01	2
90001-GBHB-711	E-03	5
90005-KAW1-901	E-01	2

REFERENCIA N°	FIG. No.	PAG. No.
9000A-LEJ2-E10	E-03	5
90012-3C33-001	E-04	7
90012-3C33-0010	E-04	7
90021-GFY6-900	F-15A	35
90031-KUDU-900	E-03	5
90032-KUDU-900	E-03	5
90033-GFY6-941	E-04	7
90033-GFY6-C00	E-04	7
90105-KCR3-001	F-08	25
90105-KCR3-001	F-09	26
90106-GEN5-901	F-02	16
90106-GFY6-901	F-21	43
90106-KFC2-900	F-02	16
90107-KUDU-900	F-21	43
90108-KEB7-E00	F-16	36
90108-KUDU-900	F-16	36
90110-GLW0-001	F-04	19
90110-GLW0-001	F-05	21
90110-KEB7-900	F-07	24
90110-LCD4-E00	F-15A	35
90110-LDC8-E10	F-15	34
90111-1G87-00A	F-14	33
90112-KRDR-900	F-20	41
90114-1F66-007	F-03	17
90114-GDM4-011	F-13A	31
90115-GLE0-001	F-02	16
90116-GGS7-671	F-02	16
90116-LDC8-E10	F-07	24
90116-LEJ2-E10	F-07	24
90121-GFY6-901	F-21	43
90121-KBE2-981	F-08	25
90131-GLW0-911	F-03	17

## ÍNDICE DE REFERENCIAS

REFERENCIA N°	FIG. No.	PAG. No.
90131-GLW0-9110	F-03A	18
90131-KFAF-900	F-03A	18
90145-9A61-011	F-03A	18
90145-MKS9-61A	F-03	17
90201-GFY6-901	E-06	9
90202-1G87-001	E-08	11
90206-0A01-001	E-04	7
90301-GFY6-901	F-15	34
90301-GFY6-901	F-15A	35
90302-GFY6-901	F-02	16
90302-GFY6-901	F-07	24
90302-GFY6-901	F-19	39
90302-KNBN-900	F-02	16
90302-LLB1-E00	F-02	16
90302-SDA4-004	F-02	16
90302-SDA4-004	F-04	19
90302-SDA4-004	F-05	21
90302-SDA4-004	F-14	33
90302-SDA4-004	F-19	39
90302-SDA4-004	F-21	43
90304-4H38-001	E-04	7
90304-GHE8-004	F-02	16
90304-GHE8-004	F-21	43
90305-GHK8-001	F-07	24
90305-KNBN-90B	F-09	26
90306-KLF0-004	F-08	25
90309-KLF0-004	E-09	13
90403-KUDU-900	E-06	9
90412-3K29-001	E-03	5
90426-KNBN-901	E-08	11
90440-1F66-001	E-07	10
90441-GFY6-941	E-08	12

REFERENCIA N°	FIG. No.	PAG. No.
90451-GBN2-601	E-03	5
90465-MDC4-001	E-04	7
90474-3C33-001	E-03	5
90501-KNBN-901	F-09	26
9052A-GFY6-950	E-03	5
90544-LDC8-E10	F-07	24
90544-LEJ2-E10	F-07	24
90545-3L00-001	F-03	17
90545-3L00-001	F-03A	18
90605-1F66-721	E-08	12
90652-GFY6-901	F-13	30
90652-GFY6-901	F-13A	31
90652-LCA4-E00	F-02	16
90652-LCA4-E00	F-19A	40
90656-GFY6-911	F-20	41
90656-KUDU-900	F-20	41
90660-KGBG-900	F-11	28
90683-GAR1-0040	F-05	21
90701-GFY6-901	E-06	9
90701-HFB6-011	E-01	2
90754-GHC8-0000-M1	F-08	25
90912-GHC8-0000-M1	F-08	25
91001-GFY6-90A	E-08	12
91001-KFBF-90A	E-01	2
91002-GFY6-90A	E-01	2
91002-GGA7-70A	E-08	12
91003-KDS4-C00	E-09	13
91009-GLE0-004	E-09	13
91014-LLJ3-E00	F-07	24
91015-LLJ3-E00	F-07	24
91051-KFBF-C00	F-17	37
91101-1K79-711	E-06	9

REFERENCIA N°	FIG. No.	PAG. No.
91101-KGN7-67A	E-01	2
91104-GFY6-90A	E-06	9
91104-KGN7-671	E-03	5
91201-GFY6-9030	E-02	3
91201-GFY6-9030	E-03	5
91202-KKJ9-004	E-03	5
91211-KEBE-900	E-08	12
91251-LDC8-E10	F-07	24
91251-LEJ2-E10	F-07	24
91252-0L30-00A	F-08	25
91254-LDC8-E10	F-07	24
91254-LEJ2-E10	F-07	24
91255-LDC8-E10	E-09	13
91258-4L10-00B	F-08	25
91258-KAM1-00A	F-08	25
91301-0H28-001	E-04	7
91302-0A01-021	E-02	3
91306-1E05-691	E-01	2
91307-0E35-W10	E-02	3
91351-6B42-000	E-08	12
92101-05012-0H	E-07	10
92900-06060-0B	E-04	7
93404-06012-06	F-19A	40
93404-06012-07	F-13A	31
93404-06012-07	F-14	33
93404-06012-07	F-19	39
93404-06012-07	F-19A	40
93404-06012-07	F-21	43
93404-06016-07	F-04	19
93404-06016-07	F-05	21
93404-06016-07	F-14	33
93404-06016-07	F-19A	40

REFERENCIA N°	FIG. No.	PAG. No.
93404-06016-07	F-21	43
93404-06020-07	F-04	19
93404-06020-07	F-05	21
93404-06022-07	F-07	24
93600-04012-1G	F-03	17
93700-05018-0H	F-06	22
93891-05016-00	F-13	30
93893-04012-08	F-03	17
93901-34220	F-18	38
93903-25220	F-02	16
93903-25480	F-13	30
93903-25480	F-13A	31
93903-34280	F-05	21
93903-34320	F-06	22
93903-34380	F-02	16
93903-34380	F-04	19
93903-34380	F-05	21
93903-34380	F-06	22
93903-34380	F-14	33
93903-34380	F-18	38
93903-34380	F-19	39
93903-34380	F-19A	40
93903-34380	F-21	43
93903-35220	F-01	14
93903-35220	F-19	39
93903-35280	F-02	16
93903-35280	F-06	22
93903-35280	F-19A	40
93903-35280	F-21	43
93903-35320	F-01	14
93903-35380	F-12	29
93903-GFY6-900	F-02	16

## ÍNDICE DE REFERENCIAS

REFERENCIA N°	FIG. No.	PAG. No.
93903-GFY6-900	F-04	19
93903-GFY6-900	F-05	21
93903-GFY6-900	F-14	33
93903-GFY6-900	F-19	39
93903-GFY6-900	F-19A	40
94001-05080-0S	F-02	16
94001-12200-0S	E-08	12
94050-05080	F-19	39
94050-05080	F-19A	40
94050-06070	F-03	17
94050-06080	E-04	7
94050-06080	E-06	9
94050-06080	F-10	27
94050-06080	F-11	28
94050-06080	F-20	41
94050-06080	F-21	43
94050-08080	E-04	7
94050-12080	E-07	10
94050-12080	E-08	12
94101-06200	F-15A	35
94101-06700	F-15	34
94101-06700	F-15A	35
94101-08700	F-15	34
94101-10800	F-21	44
94101-KEBE-900	F-15A	35
94111-06800	F-13A	31
94111-06800	F-15A	35
94111-08800	F-15	34
94301-10160	E-01	2
94301-10160	E-02	3
94301-10160	E-03	5
94301-10160	E-04	7

REFERENCIA N°	FIG. No.	PAG. No.
94301-10200	E-03	5
94510-20000	E-09	13
94511-14000	E-03	5
94520-40000	F-17	37
94591-25000	F-19A	40
94591-LDC8-E10	E-03	5
94591-LDC8-E10	E-07	10
94601-15000	E-01	2
94608-LDC8-E10	F-07	24
94608-LEJ2-E10	F-07	24
95002-02120	F-13	30
95002-02120	F-13A	31
95002-50000	F-13A	31
95002-KKD6-E05	F-22	45
95003-23029-60	F-13A	31
9500A-KHB5-EZ0	E-05	8
95014-71202	F-16	36
95014-72102	F-16	36
95701-06008-08	F-13A	31
95701-06012-08	E-02	3
95701-06012-08	F-07	24
95701-06012-08	F-11	28
95701-06012-08	F-20	41
95701-06012-08	F-20	42
95701-06012-08	F-21	44
95701-06014-08	F-20	42
95701-06016-08	F-20	42
95701-06016-08	F-21	44
95701-06022-07	F-16	36
95701-06025-07	F-15	34
95701-06025-07	F-15A	35
95701-06025-08	E-04	7

REFERENCIA N°	FIG. No.	PAG. No.
95701-06032-08	F-09	26
95701-06032-08	F-13	30
95701-06035-08	E-04	7
95701-06040-08	E-04	7
95701-06050-08	E-04	7
95701-08012-08	E-03	5
95701-08012-08	F-20	42
95701-08028-08	F-21	44
95701-08040-08	F-14	33
95701-08040-08	F-21	44
95701-08045-07	F-17	37
95701-08050-07	F-17	37
95701-LDC8-E10	F-20	42
95801-08032-08	F-17	37
95801-08040-08	F-07	24
95801-08042-07	F-15	34
95801-08042-07	F-15A	35
95801-08045-08	F-15	34
95801-10025-08	F-16	36
95801-10035-08	F-17	37
96001-06008-07	F-15	34
96001-06008-07	F-15A	35
96001-06010-02	F-15A	35
96001-06012-00	F-17	37
96001-06012-08	E-02	3
96001-06012-08	E-03	5
96001-06012-08	E-06	9
96001-06012-08	F-19A	40
96001-06016-08	E-06	9
96001-06016-08	E-07	10
96001-06016-08	F-20	42
96001-06018-08	E-07	10

REFERENCIA N°	FIG. No.	PAG. No.
96001-06020-08	E-07	10
96001-06022-08	E-07	10
96001-06025-00	F-03	17
96001-06025-06	F-02	16
96001-06025-08	E-06	9
96001-06025-08	E-07	10
96001-06028-08	E-02	3
96001-06040-08	E-03	5
96001-06045-08	E-03	5
96001-06050-08	E-03	5
96001-06100-08	E-02	3
96001-06100-08	E-04	7
96001-06110-08	E-02	3
96100-60020-00	E-09	13
96100-62020-00	E-03	5
96100-62030-00	E-03	5
96100-62043-00	E-03	5
96100-63030-00	E-03	5
96120-63010-10	F-08	25
96600-08010-10	E-06	9
98056-5771R-00	E-04	7
98200-10700	F-12	29
98200-11000	F-12	29
KIT-CALC-COMAND/00	F-23	46
KIT-CALC-COMAND/00	F-24	47
MF12V7-2A-AUTECO	F-12	29
TL001-10/83	F-11	28
YTX7A-BS-GELAUTECO	F-12	29

## FLY 125

### MOTOR

Potencia máxima	9.25hp a 7.500rpm
Tipo	Monocilíndrico refrigerado por aire
Cilindrada 124,6	124,6
Torque máximo	9.6Nm a 6.500rpm.
Relación de compresión 9,6:1	9,6:1
Arranque	Eléctrico y de pedal.
Bujía NGK-CR7HSA	NGK-CR7HSA
Sistema de encendido	CDI
Lubricación	Bomba a presión
Transmisión	Automática centrífuga
Capacidad del tanque de combustible	5 Lts(Incluye reserva)

### FRENOS

Delantero	Disco de boble pistón
Trasero	Bandas expandibles

### SISTEMA ELÉCTRICO

Farola	12V Halógeno 35/35W
Luz trasera stop	12V 5/21W
Direccionales	12V/10W
Pto	12V
Batería	12V/7A (GTX7A-BS)

### LLANTAS

Delantera	120/70-12
Trasera	130/70-12

### SUSPENSIÓN

Delantera	Telescópica
Trasera	Monoamortiguador hidráulico



KYMCO  
**FLY**<sup>125</sup>

## FLY 150

### MOTOR

Potencia máxima	10.5hp a 7000rpm
Tipo	Monocilíndrico refrigerado por aire
Cilindrada 124,6	149cc
Torque máximo	11.5 N.m a 5500rpm
Relación de compresión	9,6:1
Arranque	Eléctrico y de pedal
Bujía NGK-CR7HSA	NGK-CR7HSA
Sistema de encendido	CDI
Lubricación	Bomba a presión
Transmisión	Automática centrífuga
Capacidad del tanque de combustible	6 Lts (Incluye reserva)

### FRENOS

Delantero	Disco
Trasero	Disco

### SISTEMA ELÉCTRICO

Farola	12V Halógeno 35/35W
Luz trasera stop	12V 5/21W
Direccionales	12V/10W
Pto	12V
Batería	12V/7A (GTX7A-BS)

### LLANTAS

Delantera	100/80-16
Trasera	120/80-16

### SUSPENSIÓN

Delantera	Telescópica
Trasera	Doble amortiguador hidráulico



KYMCO  
**FLY**<sup>150</sup>



Línea Gratuita Nacional  
**01 8000 52 00 90**  
servicioalcliente@auteco.com.co  
[www.auteco.com.co](http://www.auteco.com.co)

