



CATÁLOGO DE PARTES *MOTO ELÉCTRICA - AVANTI*

www.starker.com.co

¡ENERGIZA TU VIDA!

#LANUEVAENERGÍA

NUESTRAS TIENDAS

Auteco electric esta energizando a Colombia desde sus tiendas, encuentra mayor información en la línea **01 8000 520090** y en el sitio web **www.starker.com.co**

- 📍 Bogotá - Av las Américas # 68F - 57
- 📍 Bogotá - Av carrera 19 # 134 -65
- 📍 Bogotá - Av calle 80 # 82 A - 22
- 📍 Bogotá - Carrera 96 # 140 D - 13
- 📍 Medellín - Calle 37 # 50 - 9
- 📍 Palmira - Valle Carrera 28 # 28 - 37
- 📍 Cali - Valle Carrera 66 # 9 - 71

Starker

LaNuevaEnergía



NUESTROS CENTROS DE SERVICIO AUTORIZADOS

Auteco electric esta energizando
a Colombia desde sus tiendas,
encuentra mayor información
en la línea 01 8000 520090
y en el sitio web www.starker.com.co

- 📍 Bogotá - Av Calle 80 # 82 A - 22
- 📍 Bogotá - Av Carrera 19 # 134 - 65
- 📍 Medellín - Calle 38 # 52 - 34 (la bayadera)
- 📍 Palmira - Valle Carrera 28 # 28 - 37
- 📍 Cali - Valle Carrera 1 # 23 - 40



PREFACIO

Es nuestro placer presentarles a ustedes el Catálogo de Partes.

Este Catálogo ha sido especialmente diseñado para ayudarle en la selección de las partes correctas con el fin de mantener el vehículo en las mejores condiciones.

Los repuestos originales están sujetos a un exigente estándar de control de calidad, por lo tanto es necesario que usted sólo use repuestos originales.

En nuestro constante esfuerzo para mejorar la eficiencia y desempeño de su vehículo, las especificaciones, diagramas y número de partes pueden cambiar sin previo aviso. Consecuentemente las descripciones de los repuestos en este Catálogo pueden no ser las finales y definitivas.

Las alteraciones y modificaciones que ocurren en la impresión de este Catálogo, serán informadas a nuestra red, a través de circulares de Servicio o en nuestra página web: www.auteco.com.co accediendo al link repuestos. Es requisito que usted actualice su Catálogo y haga las correcciones necesarias, una vez reciba dichas circulares. Lo anterior le asegurará un rápido y adecuado despacho de sus partes, pues las órdenes están siendo diligenciadas con las referencias más actualizadas.

En caso de necesitar asistencia técnica, comunicarse con el Distribuidor Autorizado o llamar al Departamento de Servicios Auteco.

ÍNDICE

DESCRIPCIÓN	PÁG. N°
SISTEMA ELÉCTRICO	1
RUEDA TRASERA - MOTOR	2-3
RUEDA DELANTERA	4
CHASIS	5
SUSPENSIÓN DELANTERA	6
SUSPENSIÓN TRASERA	7
MANUBRIO	8-9
CUBIERTAS FRONTALES	10
CUBIERTAS	11
SILLÍN	12
INDICE DE REFERENCIAS	13-14

ÍNDICE DE GRÁFICOS

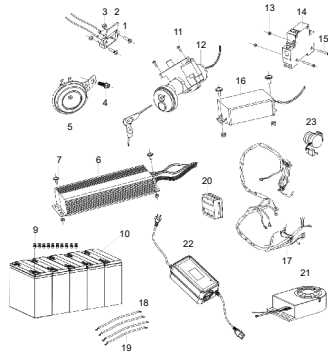


FIGURA N° 1: SISTEMA ELÉCTRICO

PAG 1

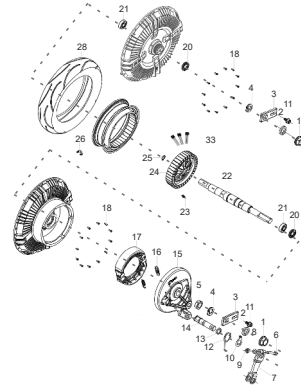


FIGURA N° 2: RUEDA TRASERA - MOTOR

PAG 2-3

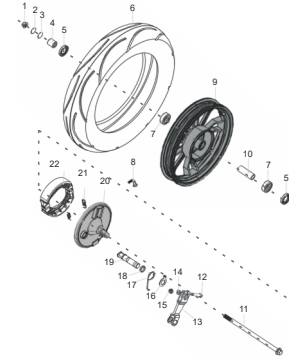


FIGURA N° 3: RUEDA DELANTERA

PAG 4

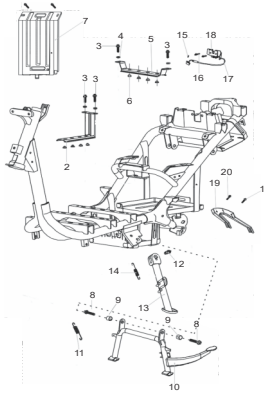


FIGURA N° 4: CHASIS

PAG 5

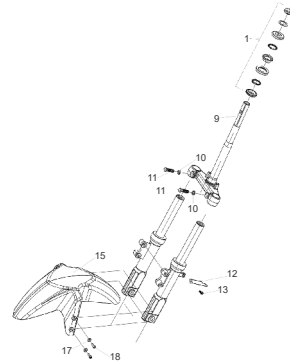


FIGURA N° 5: SUSPENSIÓN DELANTERA

PAG 6

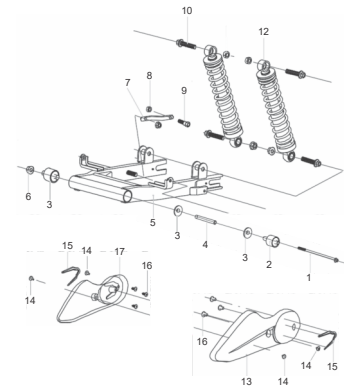


FIGURA N° 6: SUSPENSIÓN TRASERA

PAG 7-8

ÍNDICE DE GRÁFICOS

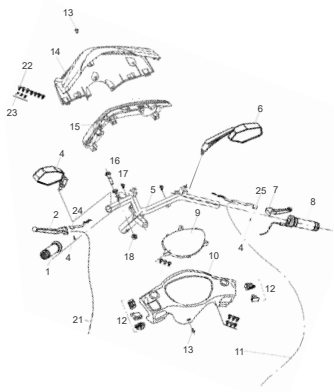
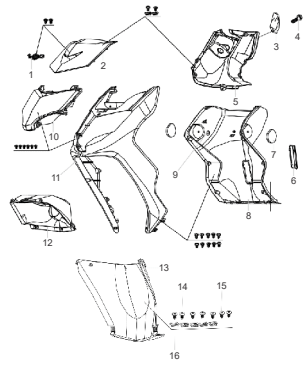
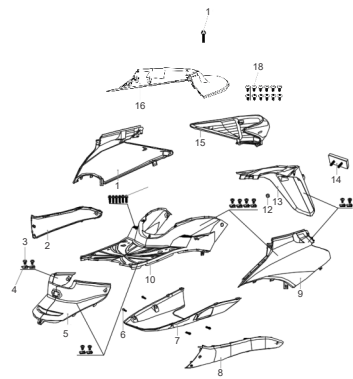
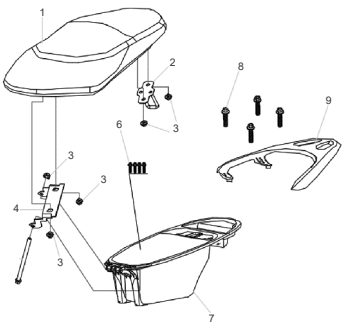
			
FIGURA N° 7: MANUBRIO	PAG 9	FIGURA N° 8: CUBIERTAS FRONTALES	PAG 10
	FIGURA N° 9: CUBIERTAS	PAG 11	
FIGURA N° 10: SILLÍN	PAG 12		

FIGURA N° 01: SISTEMA ELÉCTRICO

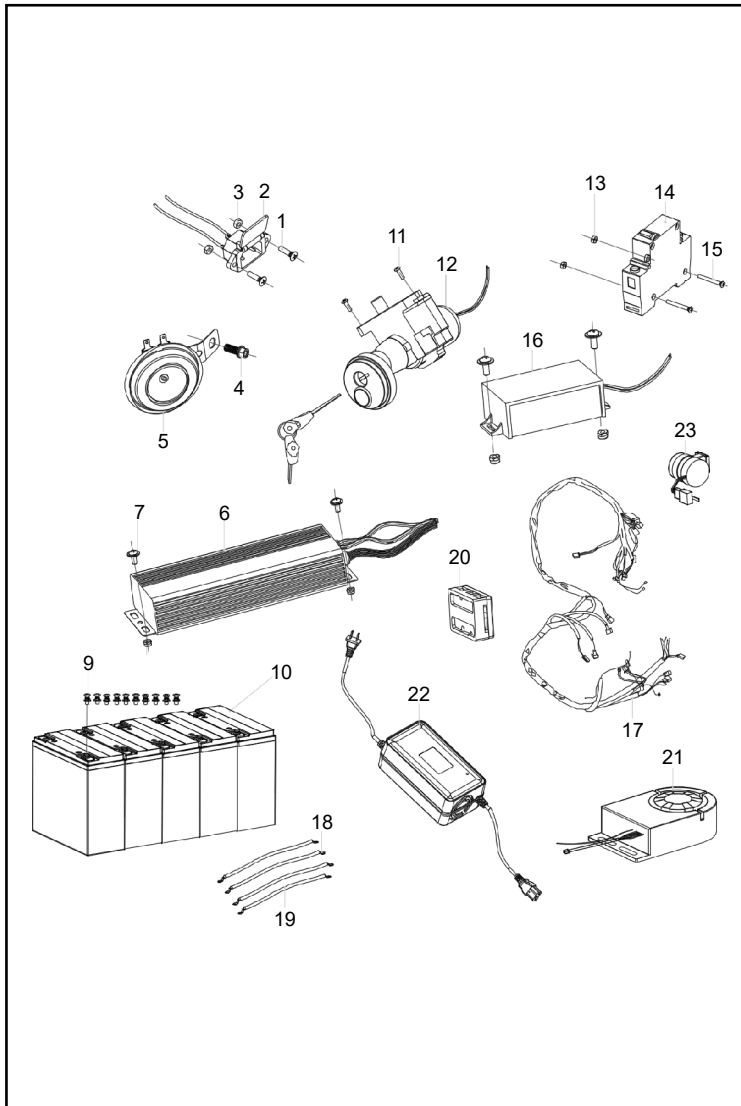


FIG. No.	PARTE No.	DESCRIPCIÓN	CANT. VEH.	OBSERVACIÓN
1	L9110000063	Tornillo M4X16	2	
2	L1170000040	Toma de Carga	1	
3	L9050000027	Tuerca M4	2	
4	L9020000049	Tornillo M8X12	1	
5	L7210000002	Pito	1	
6	L1120000527	Controlador	1	
7	L9130000021	Tornillo M5X12	6	
8	L9050000025	Tuerca M5	11	
9	L9130000006	Tornillo M6X16	10	
10	L1200000042-1	Batería 48V/20AH	4	
11	L9020000051	Tornillo	2	
12	L1290000521	Switch Encendido	1	
13	L9040000017	Tuerca M3	2	
14	L1210000010	Breaker	1	
15	L9110000112	Tornillo M3X25	2	
16	L1040000008	Convertidor	1	
17	L1070001117	Instalación Eléctrica	1	
18	L1180000045	Cable Conexión Batería	3	Corto
19	L1180000074	Cable conexión Batería	1	Largo
20	L1340000007	Caja de Conexión	1	
21	L7220000008	Alarma Antirrobo	1	
22	L1280000078	Cargador	1	
23	L1130000014	Flasher	1	

FIGURA N° 02: RUEDA TRASERA - MOTOR (1/2)

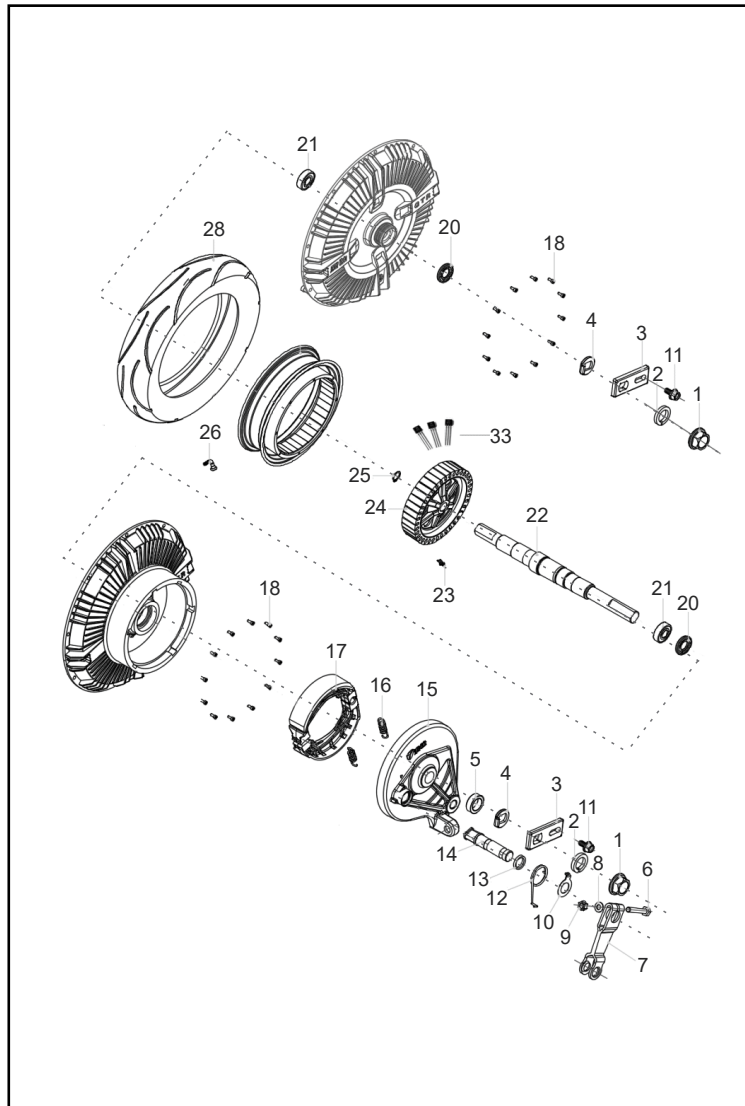


FIG. No.	PARTE No.	DESCRIPCIÓN	CANT. VEH.	OBSERVACIÓN
1	L9050000055	Tuerca M16x1.5	2	
2	L9170000001	Wasa 16	2	
3	L9810000009	Platina	2	
4	L1020900034	Arandela de Bloqueo	2	
5	L9350000138	Buje Eje Trasero 22x16.5x13	1	
6	L9940000007	Tornillo Leva Freno	1	
7	L1010100008	Leva Freno Trasero	1	
8	N0000004596	Arandela	1	
9	L9040000023	Tuerca	1	
10	L9300000105	Arandela	1	
11	L9020000085	Tornillo M6x12	1	
12	L9300000106	Resorte	1	
13	B9560000346	O Ring	1	
14	L9290000016	Eje Porta Bandas	1	
15	L6080000500	Porta Bandas	1	
16	B9560000349	Resorte Bandas	2	
17	L6070300026	Bandas de Freno	2	
18	L1020900035	Tornillo M5x12	24	
20	L3200600011	Retenedor Aceite	2	
21	L1011100016	Rodamiento	2	
22	L9290000014	Eje Motor	1	
23	L1020400008	Tornillo	1	
24	L1020900036	Bobina	1	
25	L1020900037	Pin	1	

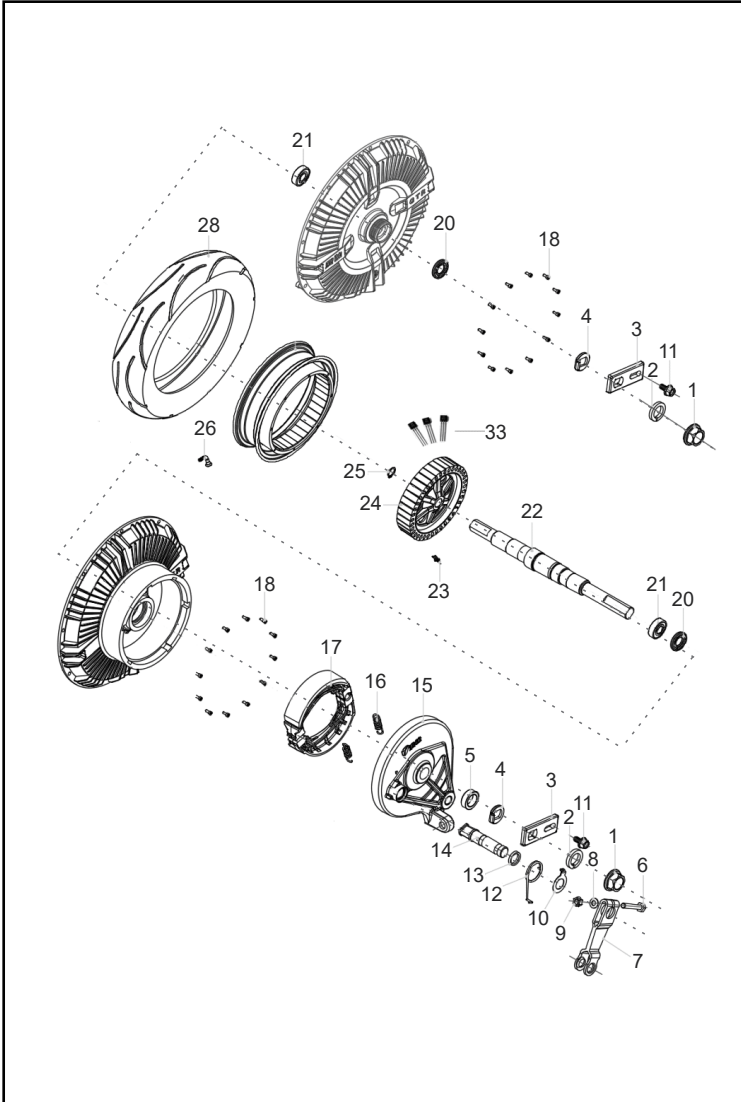
FIGURA Nº 02: RUEDA TRASERA - MOTOR (2/2)

FIG. No.	PARTE No.	DESCRIPCIÓN	CANT. VEH.	OBSERVACIÓN
26	L6060000001	Válvula de Aire	1	
28	L6030000137	Llanta 2.75x10	1	
*30	L6080000066	Porta Bandas Tras. Completo	1	
32	L1020000981	Motor Completo - Rin	1	
33	L1020400003	Sensor Hall	3	
* ITEM 6 al 10; 12 al 17				

FIGURA N° 03: RUEDA DELANTERA

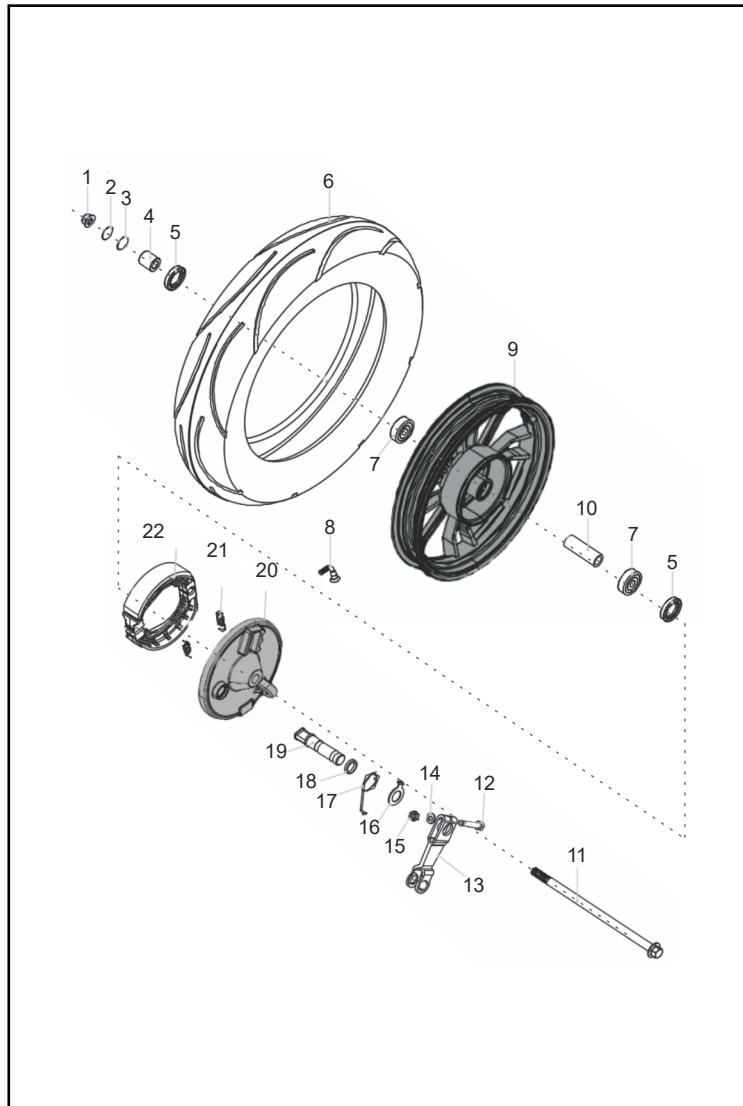


FIG. No.	PARTE No.	DESCRIPCIÓN	CANT. VEH.	OBSERVACIÓN
1	L9060000013	Tuerca M12x1.25	1	
2	L9170000015	Arandela 12	1	
3	L9150000040	Arandela M12x23	1	
4	L9350000132	Buje	1	
5	L3200600014	Retenedor Aceite 32x20x5	2	
6	L6030000137	Llanta 2.75x10	1	
7	L1020500008	Rodamiento 6201-2Z	2	
8	L6060000001	Válvula de Aire	1	
9	L6110000488	Rin Delantero	1	
10	L6110000540	Buje Rin Delantero	1	
11	L6010000319	Eje Rueda Delantero	1	
12	L9940000007	Tornillo Leva Freno	1	
13	L1010100008	Leva Freno	1	
14	N0000004596	Arandela	1	
15	L9040000023	Tuerca Leva Freno	3	
16	L9300000105	Arandela	1	
17	L9300000106	Resorte	1	
18	B9560000346	O Ring	1	
19	L9290000017	Eje Porta Bandas	1	
20	L6070000552	Porta Bandas	1	
21	B9560000349	Resorte Bandas	2	
22	L6070300026	Banda de Freno	1	
23	L6070000425	Porta Bandas Delantero Comp.	1	
*24	L6010000239	Eje Rueda Delantero	1	
* ITEM 4,11				

FIGURA N° 04: CHASIS

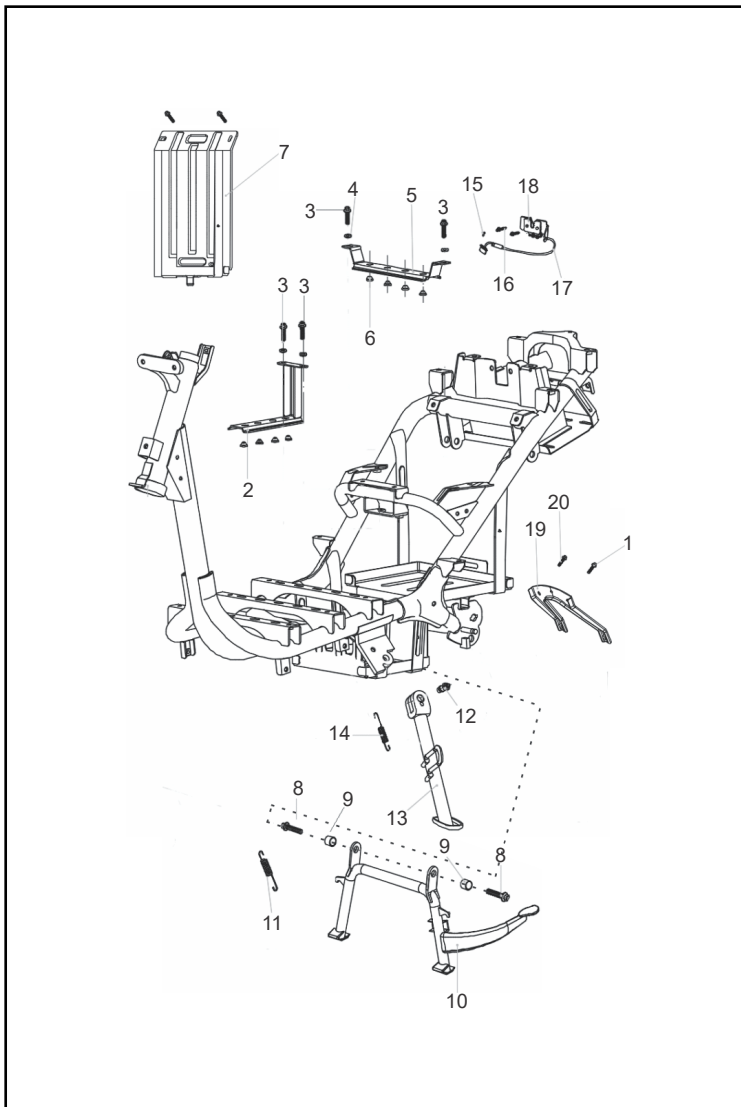


FIG. No.	PARTE No.	DESCRIPCIÓN	CANT. VEH.	OBSERVACIÓN
1	L9490000009	Tornillo M6x12	2	
2	L3130000089	Soporte Batería	1	
3	L9020000225	Tornillo M6x16	4	
4	L9150000023	Arandela M6x18	4	
5	L3130000494	Soporte Batería	1	
6	L9510000004	Antivibrante	8	
7	C2005824000	Guardabarro Caja Batería	1	
8	L9020000114	Tornillo M10x1.25x35	2	
9	L9350000098	Buje 15x10x10mm.	2	
10	L3050000065	Gato Central	1	
11	L9300000019	Resorte Gato Central	1	
12	L9530000054	Tornillo M8x30	2	
13	L3070000053	Gato Lateral	2	
14	L9300000020	Resorte Gato Lateral	1	
15	L9310000021	Tornillo M5x12	1	
16	L9020000226	Tornillo M6x12	2	
17	L4090000021	Cable Seguro Sillín	1	
18	L3170000018	Seguro Sillín	1	
19	L3080000013	Soporte Guardafango Trasero	1	
20	L9020000199	Tornillo M6x16	2	
21	L1140000018	Sensor Gato	1	No Ilustrado

FIGURA N° 05: SUSPENSIÓN DELANTERA

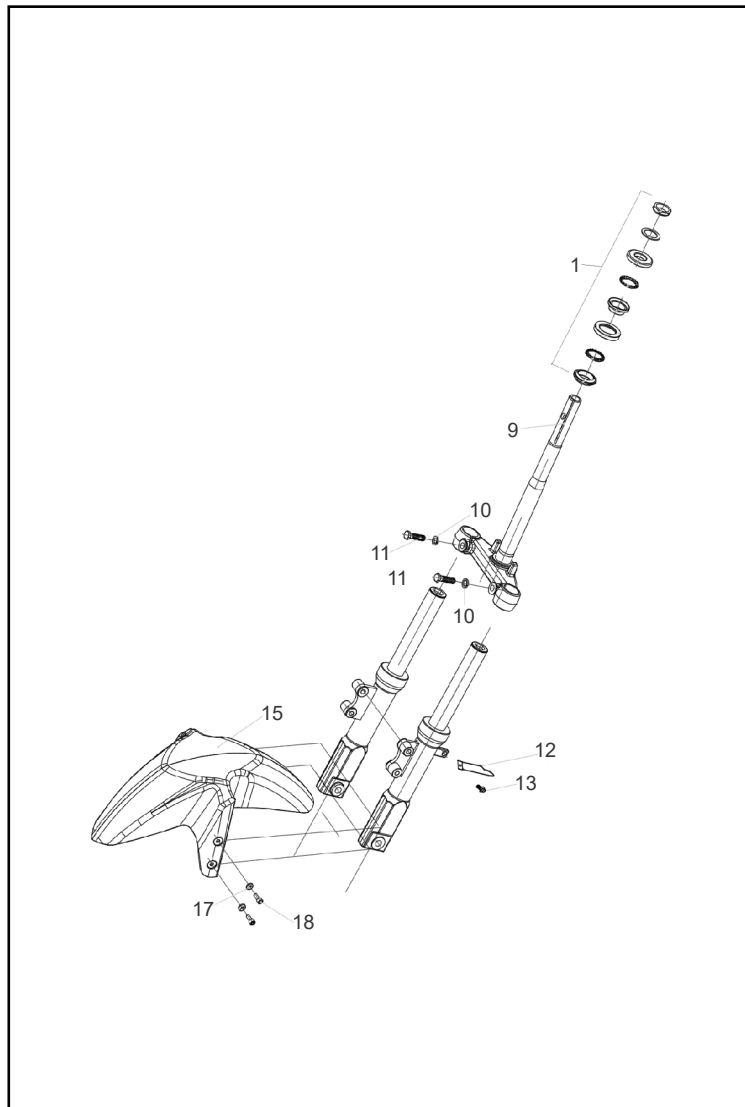


FIG. No.	PARTE No.	DESCRIPCIÓN	CANT. VEH.	OBSERVACIÓN
1	L4010000020	Kit Cunas	1	
9	L3200300454	Espiga	1	
10	L9770000002	Arandela 10x35	1	
11	L9170000016	Tornillo	1	
12	L3200500024	Guía Cable	1	
13	L9020000226	Tornillo M6x12	1	
15	C1011960000	Guardafango Delantero	1	
17	L9540000003	Arandela M6	4	
18	L9100000045	Tornillo M6x16	4	
20	L3200001020	Suspensión Delantera Completa	1	

FIGURA N° F-06: SUSPENSIÓN TRASERA

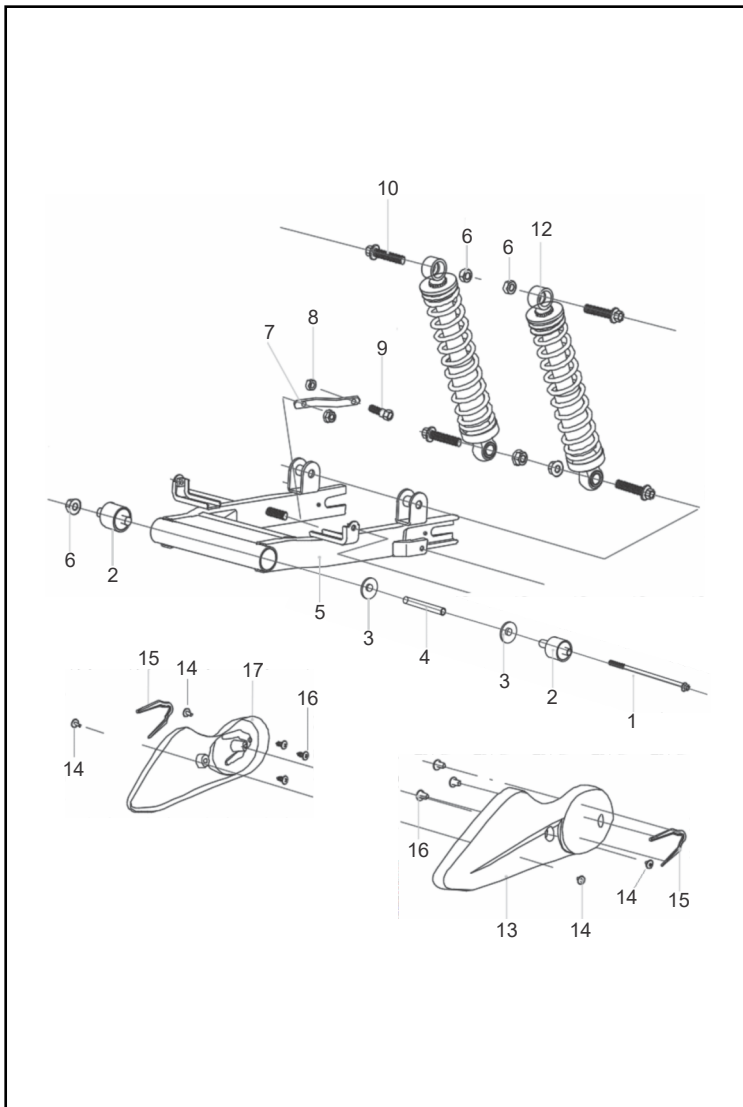


FIG. No.	PARTE No.	DESCRIPCIÓN	CANT. VEH.	OBSERVACIÓN
1	L9280000057	Eje Brazo Oscilante	1	
2	L9510000431	Buje Brazo Oscilante	2	
3	L9510000433	Arandela	2	
4	L3040000654	Buje	1	
5	L3040000076	Brazo Oscilante	1	
6	L9060000012	Tuerca M10x1.21	6	
7	L3040000656	Platina Freno Trasero	1	
8	L9060000008	Tuerca M8	1	
9	L9530000054	Tornillo M8x30	1	
10	L9020000100	Tornillo M10x1.25x40	4	
12	L3210000058	Suspensión Trasera	2	
13	C1011795000	Cubierta Izq. B. Oscilante	1	
14	L9500000016	Tornillo M6x16	4	
15	C1011797000	Protector Izquierdo	2	
16	L9140000087	Tornillo ST4.2x13	6	
17	C1011796000	Cubierta Der. B. Oscilante	1	

FIGURA N° F-07: MANUBRIO (1/2)

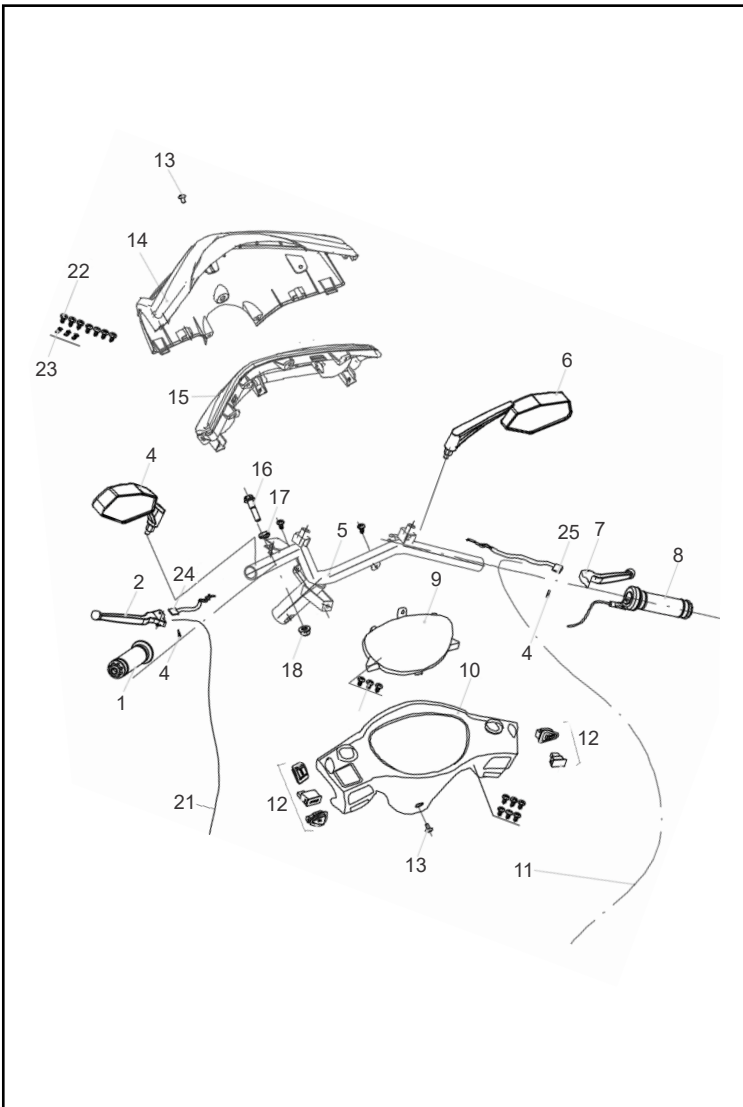


FIG. No.	PARTE No.	DESCRIPCIÓN	CANT. VEH.	OBSERVACIÓN
1	L1350000200	Manillar Izquierdo	1	
2	L6120000127	Leva Freno Izquierda	1	
3	L1140000025	Switch Sensor	1	
4	L8140000147	Espejo Izquierdo	1	
5	L4030000042	Manubrio	1	
6	L8150000150	Espejo Derecho	1	
7	L6130000133	Leva Freno Derecha	1	
8	L1360000332	Manillar Acelerador	1	
9	L7230000832	Velocímetro	1	
10	C2001418000	Cubierta Velocímetro	1	
11	L6140000288	Cable Freno Delantero	1	
12	L1050000119	Kit Switch	1	
13	L9500000016	Tornillo M6X16	2	
14	C1011785000	Cubierta Farola	1	
15	L7280000052	Direccionales	1	
16	L9020000103	Tornillo M10x1.25x45	1	
17	L4030100002	Arandela de Bloqueo	1	
18	L9060000012	Tuerca M10x1.21	1	
19	L9140000087	Tornillo ST4.2X13	15	
21	L6150000539	Cable Freno Trasero	1	

FIGURA N° F-08: CUBIERTAS FRONTALES

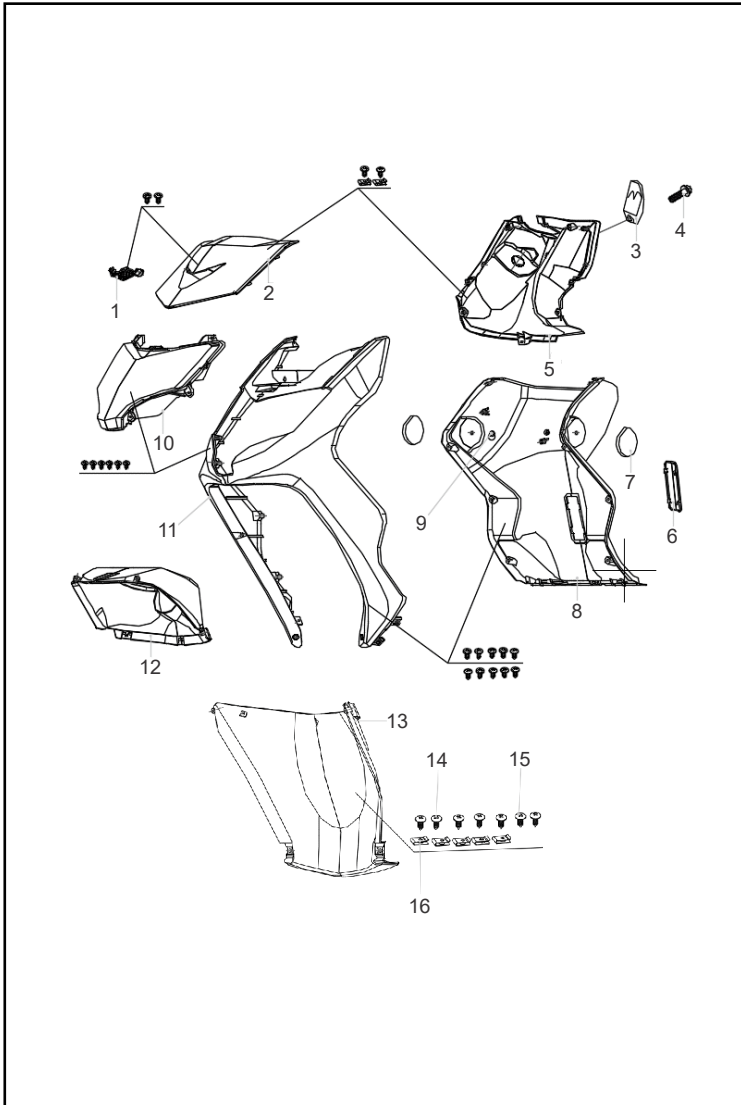


FIG. No.	PARTE No.	DESCRIPCIÓN	CANT. VEH.	OBSERVACIÓN
1	C2001426000	Cubierta Int. Cub. Frontal	1	
2	C1011786000	Cubierta Frontal	1	
3	C2001429000	Gancho Porta Bolso	1	
4	L9020000226	Tornillo M6x12	1	
5	C2001419000	Cubierta Int. Superior	1	
6	C2001430000	Tapa # Chasis	1	
7	L7190000015	Reflectores Laterales	2	
8	C2001420000	Cubierta Int. Inferior	1	
9	L9050000025	Tuerca M5	2	
10	L7010000425	Farola	1	
11	C1011787000	Cubierta Farola	1	
12	C2001424000	Guardafango Del. Interno	1	
13	C2001425000	Guardafango Interno Del.	1	
14	L9140000086	Tornillo ST4.8x16	7	
15	L9140000087	Tornillo ST4.2x13	20	
16	L9270000009	Platina	7	

FIGURA N° F-9: CUBIERTAS

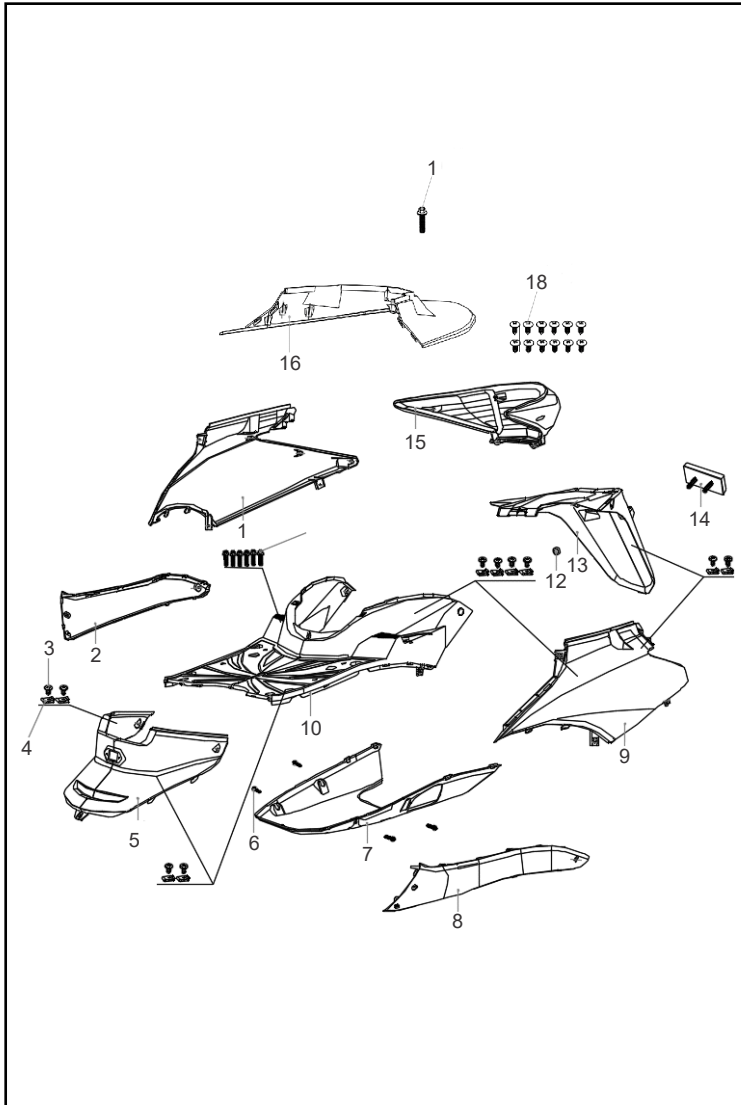


FIG. No.	PARTE No.	DESCRIPCIÓN	CANT. VEH.	OBSERVACIÓN
1	C1011790000	Cubierta Sillín Derecha	1	
2	C1011793000	Cubierta Lat. Der. Piso	1	
3	L9140000086	Tornillo ST4.8x16	10	
4	L9270000009	Platina	10	
5	C1011788000	Cubierta Frontal Guanterera	1	
6	L9010000008	Tornillo M6x16	16	
7	C2001423000	Cubierta Inferior Piso	1	
8	C1011792000	Cubierta Lat. Izq. Piso	1	
9	C1011789000	Cubierta Lateral Izq.	1	
10	C2001421000	Piso	1	
12	L9050000026	Tuerca M6	1	
13	C2001427000	Guardafango Trasero	1	
14	L7200000041	Reflectivo Lateral	1	
15	L7070000046	Stop	1	
16	C1011791000	Cubierta Stop	1	
17	L9140000087	Tornillo ST4.2x13	12	
18	L8200000355	Tapete Piso	1	No Ilustrado

FIGURA N° F-10: SILLÍN

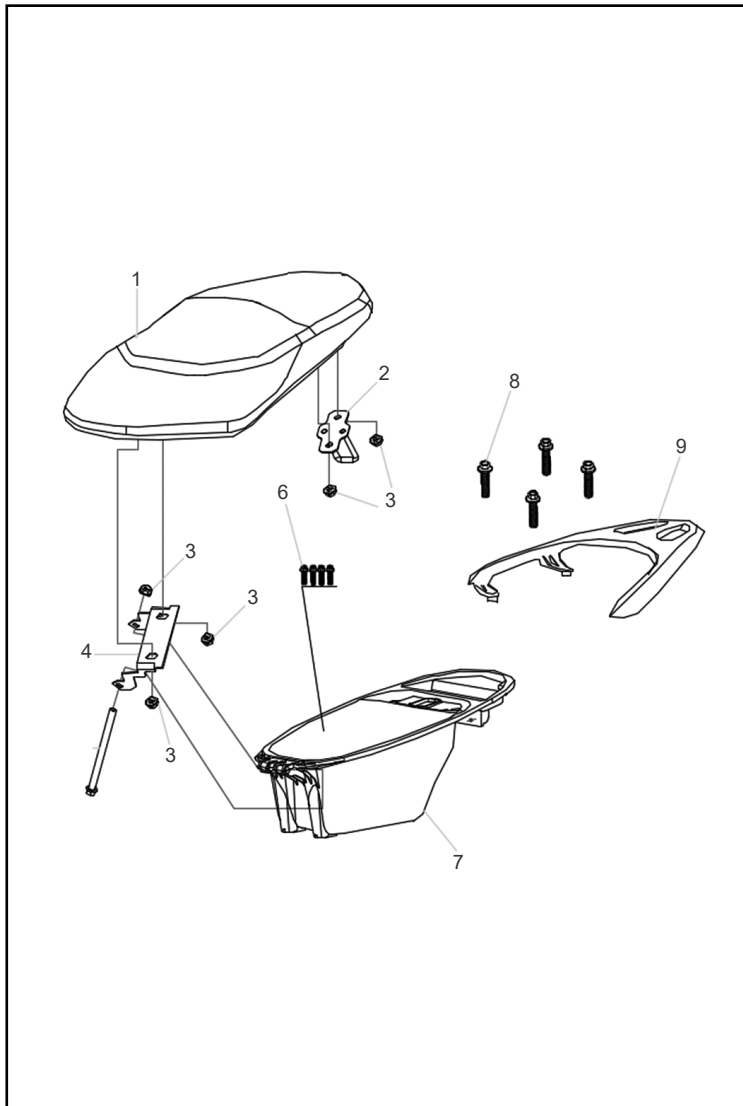


FIG. No.	PARTE No.	DESCRIPCIÓN	CANT. VEH.	OBSERVACIÓN
1	L8010000847	Sillín	1	
2	B9560000401	Gancho Sillín	1	
3	L9050000026	Tuerca M6	5	
4	B9560000402	Bisagra Sillín	1	
6	L9010000008	Tornillo M6x16	3	
7	C2001422000	Guantera	1	
8	L9020000209	Tornillo M8x30	4	
9	L3240000177	Parrilla	1	
10	L8050000370	Espaldar Parrillero	1	No Ilustrado

ÍNDICE DE REFERENCIAS

PARTE No.	FIG. No.	PAG. No.
B9560000346	13	2
B9560000346	18	4
B9560000349	16	2
B9560000349	21	4
B9560000401	2	12
B9560000402	4	12
C1011785000	14	8
C1011786000	2	10
C1011787000	11	10
C1011788000	5	11
C1011789000	9	11
C1011790000	1	11
C1011791000	16	11
C1011792000	8	11
C1011793000	2	11
C1011795000	13	7
C1011796000	17	7
C1011797000	15	7
C1011960000	15	6
C2001418000	10	8
C2001419000	5	10
C2001420000	8	10
C2001421000	10	11
C2001422000	7	12
C2001423000	7	11

PARTE No.	FIG. No.	PAG. No.
C2001424000	12	10
C2001425000	13	10
C2001426000	1	10
C2001427000	13	11
C2001429000	3	10
C2001430000	6	10
C2005824000	7	5
L1010100008	7	2
L1010100008	13	4
L1011100016	21	2
L1020000981	32	3
L1020400003	33	3
L1020400008	23	2
L1020500008	7	4
L1020900034	4	2
L1020900035	18	2
L1020900036	24	2
L1020900037	25	2
L1040000008	16	1
L1050000119	12	8
L1070001117	17	1
L1120000527	6	1
L1130000014	23	1
L1140000009	24	9
L1140000010	25	9

PARTE No.	FIG. No.	PAG. No.
L1140000018	21	5
L1140000025	3	8
L1170000040	2	1
L1180000045	18	1
L1180000074	19	1
L1200000042-1	10	1
L1210000010	14	1
L1280000078	22	1
L1290000521	12	1
L1340000007	20	1
L1350000200	1	8
L1360000332	8	8
L3040000076	5	7
L3040000654	4	7
L3040000656	7	7
L3050000065	10	5
L3070000053	13	5
L3080000013	19	5
L3130000089	2	5
L3130000494	5	5
L3170000018	18	5
L3200001020	20	6
L3200300454	9	6
L3200500024	12	6
L3200600011	20	2

PARTE No.	FIG. No.	PAG. No.
L3200600014	5	4
L3210000058	12	7
L3240000177	9	12
L4010000020	1	6
L4030000042	5	8
L4030100002	17	8
L4090000021	17	5
L6010000239	24	4
L6010000319	11	4
L6030000137	6	4
L6030000137	28	3
L6060000001	8	4
L6060000001	26	3
L6070000425	23	4
L6070000552	20	4
L6070300026	17	2
L6070300026	22	4
L6080000066	30	3
L6080000500	15	2
L6110000488	9	4
L6110000540	10	4
L6120000127	2	8
L6130000133	7	8
L6140000288	11	8
L6150000539	21	8

PARTE No.	FIG. No.	PAG. No.
L7010000425	10	10
L7010100047	19	11
L7070000046	15	11
L7190000015	7	10
L7200000041	14	11
L7210000002	5	1
L7220000008	21	1
L7230000832	9	8
L7280000052	15	8
L8010000847	1	12
L8050000370	10	12
L8140000147	4	8
L8150000150	6	8
L8200000355	18	11
L9010000008	6	11
L9010000008	6	12
L9020000049	4	1
L9020000051	11	1
L9020000085	11	2
L9020000100	10	7
L9020000103	16	8
L9020000114	8	5
L9020000199	20	5
L9020000209	8	12
L9020000225	3	5

ÍNDICE DE REFERENCIAS

PARTE No.	FIG. No.	PAG. No.
L9020000226	4	10
L9020000226	13	6
L9020000226	16	5
L9040000017	13	1
L9040000023	9	2
L9040000023	15	4
L9050000025	8	1
L9050000025	9	10
L9050000026	3	12
L9050000026	12	11
L9050000027	3	1
L9050000055	1	2
L9060000008	8	7
L9060000012	6	7
L9060000012	18	8
L9060000013	1	4
L9100000045	18	6
L9110000063	1	1
L9110000112	15	1
L9130000006	9	1
L9130000021	7	1
L9140000086	3	11
L9140000086	14	10
L9140000086	22	9
L9140000087	15	10

PARTE No.	FIG. No.	PAG. No.
L9140000087	16	7
L9140000087	17	11
L9140000087	19	8
L9150000023	4	5
L9150000040	3	4
L9170000001	2	2
L9170000015	2	4
L9170000016	11	6
L9270000009	4	11
L9270000009	16	10
L9270000009	23	9
L9280000057	1	7
L9290000014	22	2
L9290000016	14	2
L9290000017	19	4
L9300000019	11	5
L9300000020	14	5
L9300000105	10	2
L9300000105	16	4
L9300000106	12	2
L9300000106	17	4
L9310000021	15	5
L9350000098	9	5
L9350000132	4	4
L9350000138	5	2

PARTE No.	FIG. No.	PAG. No.
L9490000009	1	5
L9500000016	13	8
L9500000016	14	7
L9510000004	6	5
L9510000431	2	7
L9510000433	3	7
L9530000054	9	7
L9530000054	12	5
L9540000003	17	6
L9770000002	10	6
L9810000009	3	2
L9940000007	6	2
L9940000007	12	4
N0000004596	8	2
N0000004596	14	4

PARTE No.	FIG. No.	PAG. No.

PARTE No.	FIG. No.	PAG. No.

FICHA TÉCNICA AVANTI

CARACTERÍSTICAS	UNIDAD
Tipo Motor :	Motor HUB DC sin Escobillas
Potencia Motor :	500 W
Velocidad Máxima :	35 Km/h
Autonomía :	50 Km
Suspensión Delantera :	Telescópica Hidráulica
Suspensión Trasera :	Doble Amortiguador
FRENOS	
Freno Delantero :	Campana
Freno Trasero :	Campana
LLANTAS	
Llanta Delantera :	2.75-10 TL (Sin Neumático)
Llanta Trasera :	2.75-10 TL (Sin Neumático)
Rines :	Aspa
SISTEMA ELÉCTRICO	
Batería :	48V/20AH
Tiempo de Carga :	6-8 h
Tablero de Información :	Si
Tipo de Batería :	Pb Plomo-Ácido
Batería Removible (Si/No) :	No
DIMENSIONES	
Largo :	1670 mm
Ancho :	700 mm
Altura :	1210 mm
Peso en Seco (kg) :	86 Kg



stärker MOTO ELÉCTRICA AVANTI





 **stärker**[®]
Energize Your Life |





www.auteco.com.co

Línea gratuita nacional: 018000 520090

