



KYMCO AGILITY CITY

CATÁLOGO DE PARTES

Mobil Super
4T Ultra

www.auteco.com.co
Línea gratuita nacional: 018000 520090



IRC LLANTAS **TECNOLOGÍA JAPONESA**



**Los Expertos en motos
las usan y recomiendan:**



APLICACIONES DE LAS LLANTAS IRC EN LOS MODELOS KYMCO

MODELO	APLICACIÓN	MEDIDA	MARCA	GRABADO	TIPO DE GRABADO	CÓDIGO CATALOGO	CÓDIGO SAP	
B&W	DELANTERA	120/70X12	IRC	MB99TL	PISTERA TUBE LESS	41070-1212-MB99/18	10020103	
				NR77U	PISTERA TUBE LESS	120/70-12-NR77U-TL	10007391	
KYMCO TRACK	DELANTERA	250X17	IRC	TR1 TT	TRIAL TACO	41070-2517-TR1/18	10020132	
	TRASERA	300X17		GP1 TT	TRIAL ROMBO	41070-3017-GP1/18	10020163	
AGILITY CITY 150, FLY 150	DELANTERA	100/80X16	IRC	RS310TL	PISTERA TUBE LESS	100/80-16-RS310-TL	10003150	
				SS530FTL	PISTERA TUBE LESS	100/80-16SS530F-TL	10003151	
	TRASERA	120/80X16		SS530FTL	PISTERA TUBE LESS	120/80-16SS530R-TL	10007394	
AGILITY DIGITAL, AGILITY DIGITAL 2.0, AGILITY 125, RS, RS NAKED, LIKE 125, FLY 125, ROCKET 125	DELANTERA	120/70X12	IRC	MB99TL	PISTERA TUBE LESS	41070-1212-MB99/18	10020103	
	TRASERA	130/70X12		MB99TL	PISTERA TUBE LESS	41070-1312-MB99/18	10020106	
JETIX 125	DELANTERA	250X17	IRC	NR53	PISTERA	41070-2517-NR53/18	10020123	
				NF2	LINEAL	41070-2517-NF3/18	10020117	
				NR30	PISTERA	41070-2517-NR30/18	10020120	
	TRASERA	80/90-17	IRC	NR78YL	SPORT	80/90-17-NR78Y-TT	10027758	
				275X17	NR53	PISTERA	41070-2717-NR53/18	10020143
				80/90-17	NR73	PISTERA	41070-8017-NR73/18	10020208
ACTIV 110, SPIKE 125, UNI-K 110	DELANTERA	250X17	IRC	NR53	PISTERA	41070-2517-NR53/18	10020123	
				NF2	LINEAL	41070-2517-NF3/18	10020117	
				NR30	PISTERA	41070-2517-NR30/18	10020120	
	TRASERA	275X17	IRC	NR53	PISTERA	41070-2717-NR53/18	10020143	
				NR2	SPORT	41070-2717-NR2/18	10020140	
TOP BOY	DELANTERA	120/90X10	IRC	MB99DTL	PISTERA TUBE LESS	120/90-10-MB99D-TL	10007403	
	TRASERA	130/90X10		MB99DTL	PISTERA TUBE LESS	130/90-10-MB99D-TL	10008715	

PREFACIO

Es nuestro placer presentarles a ustedes el Catálogo de Partes.

Este Catálogo ha sido especialmente diseñado para ayudarle en la selección de las partes correctas con el fin de mantener el vehículo en las mejores condiciones.

Los repuestos originales están sujetos a un exigente estándar de control de calidad, por lo tanto es necesario que usted sólo use repuestos originales.

En nuestro constante esfuerzo para mejorar la eficiencia y desempeño de su vehículo, las especificaciones, diagramas y número de partes pueden cambiar sin previo aviso. Consecuentemente las descripciones de los repuestos en este Catálogo pueden no ser las finales y definitivas.

Las alteraciones y modificaciones que ocurren en la impresión de este Catálogo, serán informadas a nuestra red, a través de circulares de Servicio o en nuestra página web: www.auteco.com.co accediendo al link repuestos. Es requisito que usted actualice su Catálogo y haga las correcciones necesarias, una vez reciba dichas circulares. Lo anterior le asegurará un rápido y adecuado despacho de sus partes, pues las órdenes están siendo diligenciadas con las referencias más actualizadas.

En caso de necesitar asistencia técnica, comunicarse con el Distribuidor Autorizado o llamar al Departamento de Servicios Auteco-Kawasaki.



DIRECTORIO TELEFÓNICO - UN REPUESTOS Y ACCESORIOS ÁREA COMERCIAL Y ASESORES DE VENTAS

NOMBRE	CARGO	ZONA	CELULAR	CORREO ELECTRÓNICO
Alvaro Enrique Carreño	ASESOR COMERCIAL	Magdalena Medio	314 701 17 85	acarreno@auteco.com.co
Andres Julian Giraldo	ASESOR COMERCIAL	Risaralda y Armenia	301 375 43 57	ajgiraldo@auteco.com.co
Bernardo De Jesus Muriel	ASESOR COMERCIAL	Cucuta	312 257 61 75	bmuriel@auteco.com.co
Carlos Humberto Tobon	ASESOR COMERCIAL	Nariño y Putumayo	310 447 36 11	ctobon@auteco.com.co
Carlos Mario Salazar	ASESOR COMERCIAL	Sucre	310 414 88 45	csalazar@auteco.com.co
Eliecer Zamora Vasquez	ASESOR COMERCIAL	Cali y Cauca	313 584 47 13	ezamora@auteco.com.co
Elkin Humberto Gallego	ASESOR COMERCIAL	Sur de Area Metropolitana de Medellín y Amazonas	310 436 25 98	egallego@auteco.com.co
Esmeralda Forero Acosta	ASESOR COMERCIAL	Zona Centro Bogota	313 585 22 07	eforero@auteco.com.co
Gustavo Adolfo Cantillo	ASESOR COMERCIAL	Atlántico	300 447 41 57	gcantillo@auteco.com.co
Hernan Alonso Pedraza	ASESOR COMERCIAL	Pueblos de Condinamarca	311 899 77 28	hpedraza@auteco.com.co
Ivano Alexy Villota Arteaga	ASESOR COMERCIAL	Sur de Huila y Cauca	313 767 78 43	ivillota@auteco.com.co
Jaime Alfonso Villalba	ASESOR COMERCIAL	Bolivar	313 584 72 62	javillalba@auteco.com.co
John Jairo Lopez	ASESOR COMERCIAL	Antioquia Norte	310 444 22 15	jlopez@auteco.com.co
Julio Mario Moterroza	ASESOR COMERCIAL	Magdalena	313 585 60 28	jmonterroza@auteco.com.co
Karen Lorena Candanoza	ASESOR COMERCIAL	Zona Sur Bogota	313 585 35 61	kcandanoza@auteco.com.co
Marlon Santiago Blandon	ASESOR COMERCIAL	Cordoba y Bajo Cauca	310 373 90 19	msblandon@auteco.com.co
Miguel Angel Guerrero	ASESOR COMERCIAL	Norte del Valle y Buenaventura	314 772 07 98	mguerrero@auteco.com.co
Miguel Arturo Osorio Ruiz	ASESOR COMERCIAL	Cesar y Guajira	321 799 78 87	mosorio@auteco.com.co
Miller Fabian Acosta	ASESOR COMERCIAL	Zona Norte Bogota	313 585 98 37	macosta@auteco.com.co
Milton Cesar Olaya Carvajal	ASESOR COMERCIAL	Neiva y Norte Huila	310 436 27 42	molaya@auteco.com.co
Nestor Raul Adarve	ASESOR COMERCIAL	Antioquia Sur y Choco	310 436 26 89	nadarve@auteco.com.co
Oscar Alejandro Posada Villa	ASESOR COMERCIAL	Norte Area Metropolitana Medellin y San Andres	314 811 04 09	aposada@auteco.com.co
Rubén Dario Campo Cárdena	ASESOR COMERCIAL	Caldas y Norte de Risaralda	321 799 79 06	rcampo@auteco.com.co
Uberney Ortiz Velez	ASESOR COMERCIAL	Casanare, Vichada, Boyaca	313 672 73 37	uortiz@auteco.com.co
Willinton Franco Tobon	ASESOR COMERCIAL	Tolima	312 257 67 91	wfranco@auteco.com.co
William De Jesus Gutierrez	ASESOR COMERCIAL	Meta	310 407 40 72	wgutierrez@auteco.com.co
Wilson Sabogal	ASESOR COMERCIAL	Bucaramanga y Area Metropolitana	300 542 85 48	wsabogal@auteco.com.co
Herica Linares Riaño	ASESOR COMERCIAL BAJAJ	Bogota	301 247 71 10	hlinares@auteco.com.co
Jorge Mario Gil	ASESOR COMERCIAL BAJAJ	Medellin	313 672 73 53	jjgil@auteco.com.co
Jorge Mario Maya Velez	ASESOR COMERCIAL BAJAJ	Medellin	312 258 93 84	jmaya@auteco.com.co
Meryce Alejandra Cortazar P.	ASESOR COMERCIAL BAJAJ	Cali	320 732 97 60	mcortazar@auteco.com.co
Pilar Katherine Garcia Tique	ASESOR COMERCIAL BAJAJ	Bogota	300 541 93 34	pgarcia@auteco.com.co
Raul De Jesus Foronda	ASESOR COMERCIAL BAJAJ	Santa Marta	312 850 45 74	rforonda@auteco.com.co
Richard Andres Muñoz	ASESOR COMERCIAL BAJAJ	Popayan	321 799 79 26	rmunoz@auteco.com.co
Yeedsander Guzman Garcia	ASESOR COMERCIAL BAJAJ	Barranquilla	300 542 64 59	yguzman@auteco.com.co
Daniel Becerra Martinez	ASESOR COMERCIAL BOUTIQUE	Cali	300 542 43 98	dbecerra@auteco.com.co
German Alfredo Vivas	ASESOR COMERCIAL BOUTIQUE	Bogota	321 799 79 30	gvivas@auteco.com.co
Hilde Alexander Garcia Cano	ASESOR COMERCIAL BOUTIQUE	Medellin	321 641 50 63	hgarcia@auteco.com.co
Franz Caballero Castro	DESARROLLADOR UN RPTOS Y ACCS	BARRANQUILLA	301 375 25 32	fcaballero@auteco.com.co
Gonzalo Adolfo Saldarriaga	DESARROLLADOR UN RPTOS Y ACCS	MEDELLIN	310 406 88 74	gsaldarriaga@auteco.com.co
Gustavo Adolfo Corrales	DESARROLLADOR UN RPTOS Y ACCS	CALI	300 634 67 59	gcorrales@auteco.com.co
Gilberto Eduardo Ocampo	GERENTE REGIONAL ZONA SUR	GERENTE REGIONAL ZONA SUR	311 382 85 14	ecampo@auteco.com.co
Jhon Alexander Estrada Bello	GERENTE REGIONAL ZONA NORTE	GERENTE REGIONAL ZONA NORTE	311 737 37 48	jestrada@auteco.com.co
Jose Giovanni Suarez Martinez	GERENTE REGIONAL ZONA CENTRO	GERENTE REGIONAL ZONA CENTRO	320 766 49 45	jsuarez@auteco.com.co
Juan Guillermo Ospina	GERENTE COMERCIAL BAJAJ		313 767 78 36	jgospina@auteco.com.co
Laura Ocampo	COORDINADORA ALTA GAMA		320 682 09 64	locampo@auteco.com.co

SERVICIO AL CLIENTE

LINEA UNICA DE SERVICIO AL CLIENTE CANAL (4) 444 81 90 

UN DE REPUESTOS y ACCESORIOS • FAX OFICINAS: 373 03 75

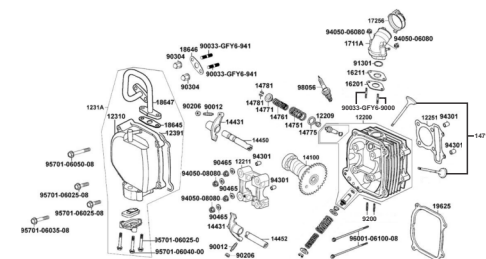
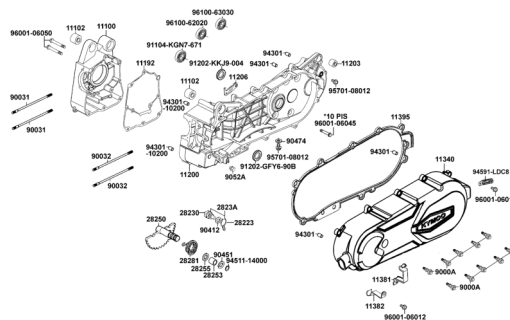
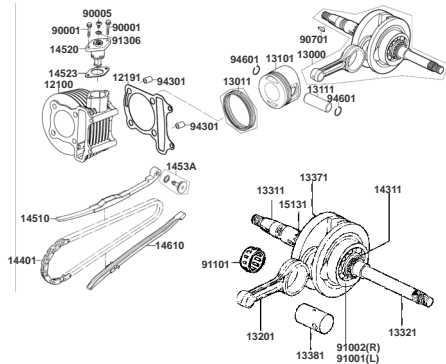
ATENCIÓN EN:	NOMBRE	E-MAIL	TELÉFONO	FAX
SERVICIO A CONCESIONARIO Y MAYORISTAS	JHONATAN ZAPATA	servicioadistribuidoresymayoristas@auteco.com.co	(4) 444 81 90 OPCION (2)	
SERVICIO PAGO ANTICIPADO	DORIS CARMONA	serviciopagoanticipadorptos@auteco.com.co		
COORDINADOR SERVICIO POSTVENTA	LUIS G. RODRIGUEZ	lrodriguez@auteco.com.co		
GARANTÍAS	ALEJANDRO FERNÁNDEZ	garantias2@auteco.com.co		
DEVOLUCIONES - RECLAMOS	LEONARDO AGUDELO	devolucionesrptos@auteco.com.co		
MOTO FUERA DE RUTA	JONI HOLGUIN	motofueraderuta@auteco.com.co	3004243097	
LÍNEA DE ATENCIÓN AL CLIENTE				
POSCONSUMO BATERIAS	YUDY DUQUE	yduque@auteco.com.co		(4) 277 5117
CARTERA		cartera@auteco.com.co		(4) 306 81 54
VENTA MOTOS		pedidosmotos@auteco.com.co		(4) 372 62 95

AUTOTECNICA COLOMBIANA S.A.S (AUTECO S.A.S) SEDE PRINCIPAL Cra. 42 N° 45-77 Itagüí Ant. - PBX: (4)306 81 81
Atención a clientes finales: LÍNEA GRATUITA NACIONAL - 01 8000 52 00 90

ÍNDICE

FIG. No.	DESCRIPCIÓN	PAG. No.	FIG. No.	DESCRIPCIÓN	PAG. No.
E-01	CILINDRO - PISTÓN - CIGÜEÑAL	1	F-08	CUBIERTA FRONTAL	20-21
E-02	CARCASAS	2-3	F-09	SUSPENSIÓN DELANTERA	22-23
E-03	CULATA	4-5	F-10	TANQUE DE COMBUSTIBLE	24
E-04	CUBIERTA MOTOR DERECHA	6	F-11	BATERÍA	25
E-05	CARBURADOR	7	F-12	CUBIERTAS LATERALES - GUANTERA	26-27
E-06	MOTOR DE ARRANQUE - BOMBA DE ACEITE	8	F-13	FILTRO DE AIRE	28
E-07	CUBIERTA VENTILADOR - MAGNETO	9	F-14	SILENCIADOR	29
E-08	CLUTCH CENTRÍFUGO	10-11	F-15	GATO LATERAL - PEDAL CRANK	30
E-09	TRANSMISIÓN	12	F-16	AMORTIGUADOR	31
F-01	FAROLA	13	F-17	DIRECCIONALES DELANTERAS	32
F-02	MANUBRIO - CUBIERTAS MANUBRIO	14	F-18	STOP - GUARDABARRO TRASERO	33
F-03	VELOCÍMETRO	15	F-19	SISTEMA ELÉCTRICO	34
F-04	BOMBA DE FRENO	16	F-20	CHASIS	35
F-05	RIN DELANTERO	17	F-21	SISTEMA DE INYECCIÓN DE AIRE	36
F-06	RIN TRASERO	18	F-22	CALCOMANÍAS	37
F-07	SILLÍN	19		ÍNDICE RE REFERENCIAS	38-41

ÍNDICE DE GRÁFICOS



E-01 CILINDRO - PISTÓN - CIGÜEÑAL

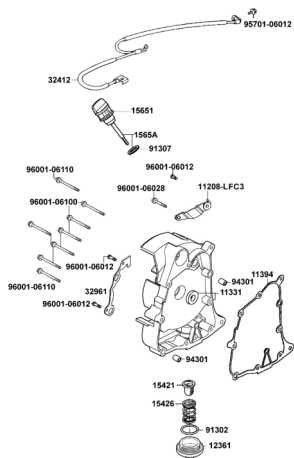
PÁG. No. 1

E-02 CARCASAS

PÁG. No. 2 - 3

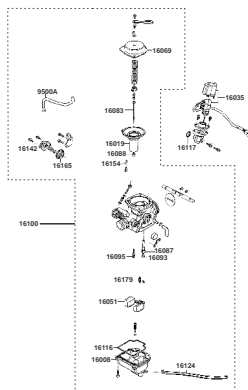
E-03 CULATA

PÁG. No. 4 - 5



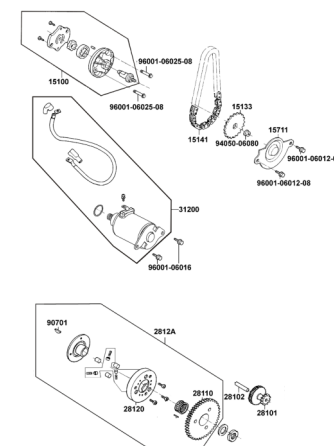
E-04 CUBIERTA MOTOR DERECHA

PÁG. No. 6



E-05 CARBURADOR

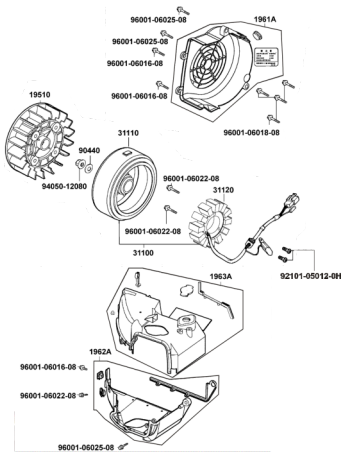
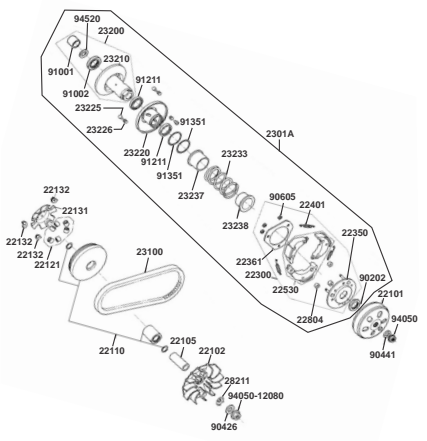
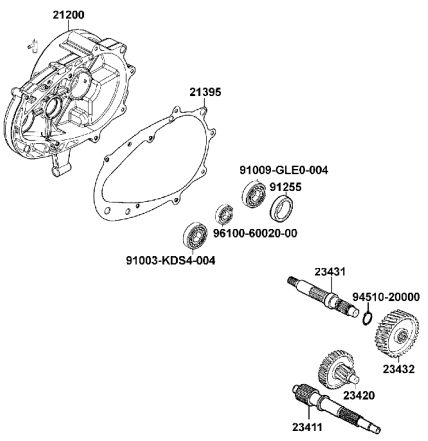
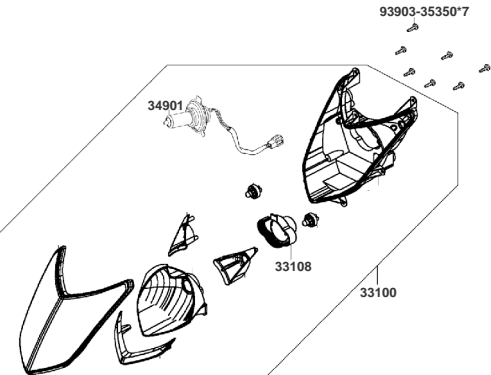
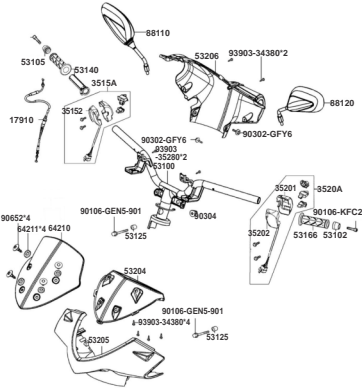
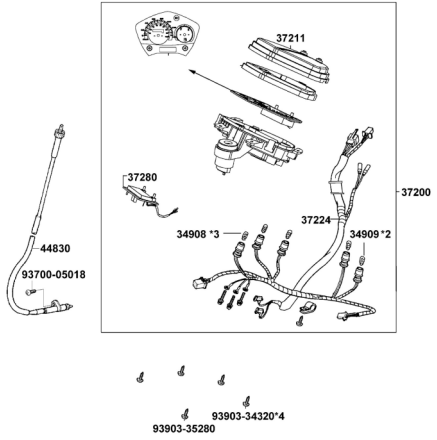
PÁG. No. 7



E-06 MOTOR DE ARRANQUE- BOMBA DE ACEITE

PÁG. No. 8

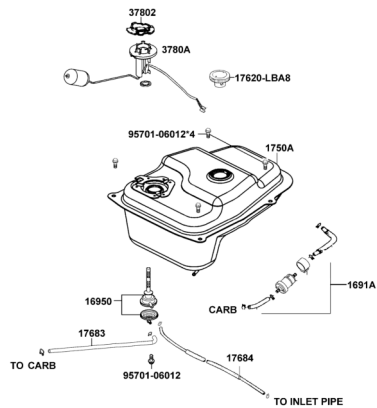
ÍNDICE DE GRÁFICOS

	<p>PÁG. No. 9</p>		<p>PÁG. No. 10-11</p>		<p>PÁG. No. 12</p>
<p>E-07 CUBIERTA VENTILADOR - MAGNETO</p>		<p>E-08 CLUTCH CENTRÍFUGO</p>	<p>E-09 TRANSMISIÓN</p>		<p>F-03 VELOCÍMETRO</p>
	<p>PÁG. No. 13</p>			<p>PÁG. No. 14</p>	<p>F-02 MANUBRIO - CUBIERTAS MANUBRIO</p>
<p>F-01 FAROLA</p>		<p>F-02 MANUBRIO - CUBIERTAS MANUBRIO</p>	<p>F-03 VELOCÍMETRO</p>	<p>PÁG. No. 15</p>	

ÍNDICE DE GRÁFICOS

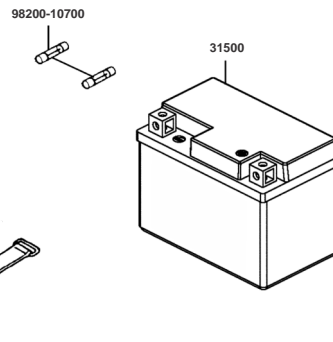
<p>F-04 BOMBA DE FRENO</p>	<p>PÁG. No. 16</p>	<p>F-05 RIN DELANTERO</p>	<p>PÁG. No. 17</p>	<p>F-06 RIN TRASERO</p>	<p>PÁG. No. 18</p>
<p>F-07 SILLÍN</p>	<p>PÁG. No. 19</p>	<p>F-08 CUBIERTA FRONTAL</p>	<p>PÁG. No. 20-21</p>	<p>F-09 SUSPENSIÓN DELANTERA</p>	<p>PÁG. No. 22-23</p>

ÍNDICE DE GRÁFICOS



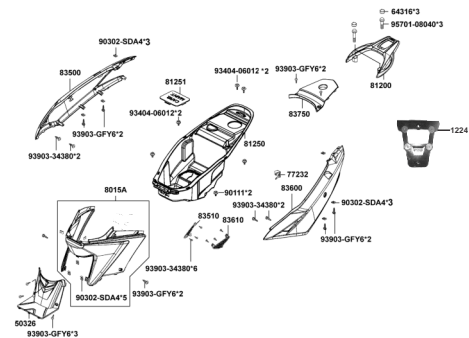
F-10 TANQUE DE COMBUSTIBLE

PÁG. No. 24



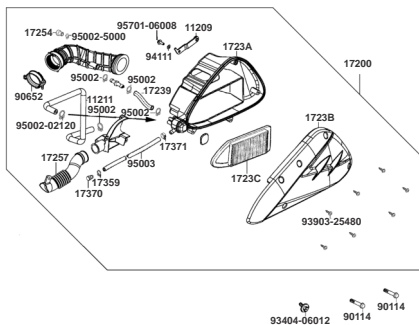
F-11 BATERÍA

PÁG. No. 25



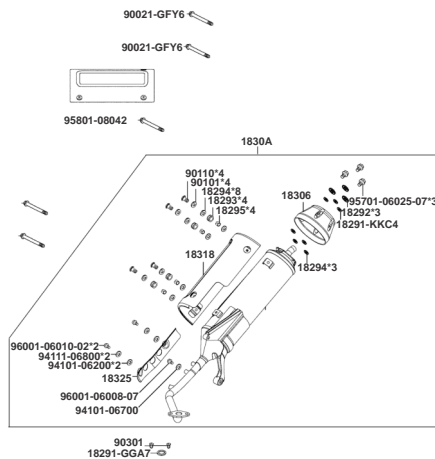
F-12 CUBIERTAS LATERALES - GUANTERA

PÁG. No. 26-27



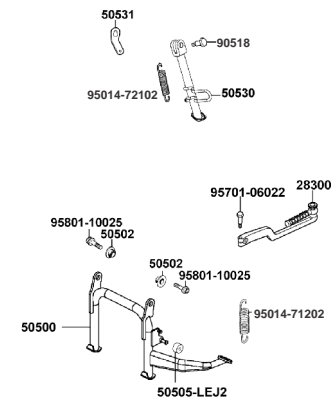
F-13 FILTRO DE AIRE

PÁG. No. 28



F-14 SILENCIADOR

PÁG. No. 29



F-15 GATO LATERAL - PEDAL CRANK

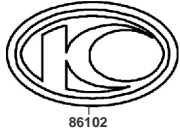
PÁG. No. 30

ÍNDICE DE GRÁFICOS

	<p>PÁG. No. 31</p>			<p>PÁG. No. 33</p>
<p>F-16 AMORTIGUADOR</p>		<p>F-17 DIRECCIONALES DELANTERAS</p>	<p>F-18 STOP - GUARDABARRO TRASERO</p>	
	<p>PÁG. No. 34</p>			<p>PÁG. No. 36</p>
<p>F-19 SISTEMA ELÉCTRICO</p>		<p>F-20 CHASIS</p>	<p>F-21 SISTEMA DE INYECCIÓN DE AIRE</p>	

ÍNDICE DE GRÁFICOS

AGILITY 150
86202



ATY
87140

F-22 CALCOMANÍAS

PÁG. No.
37

E-01: CILINDRO - PISTÓN - CIGÜEÑAL

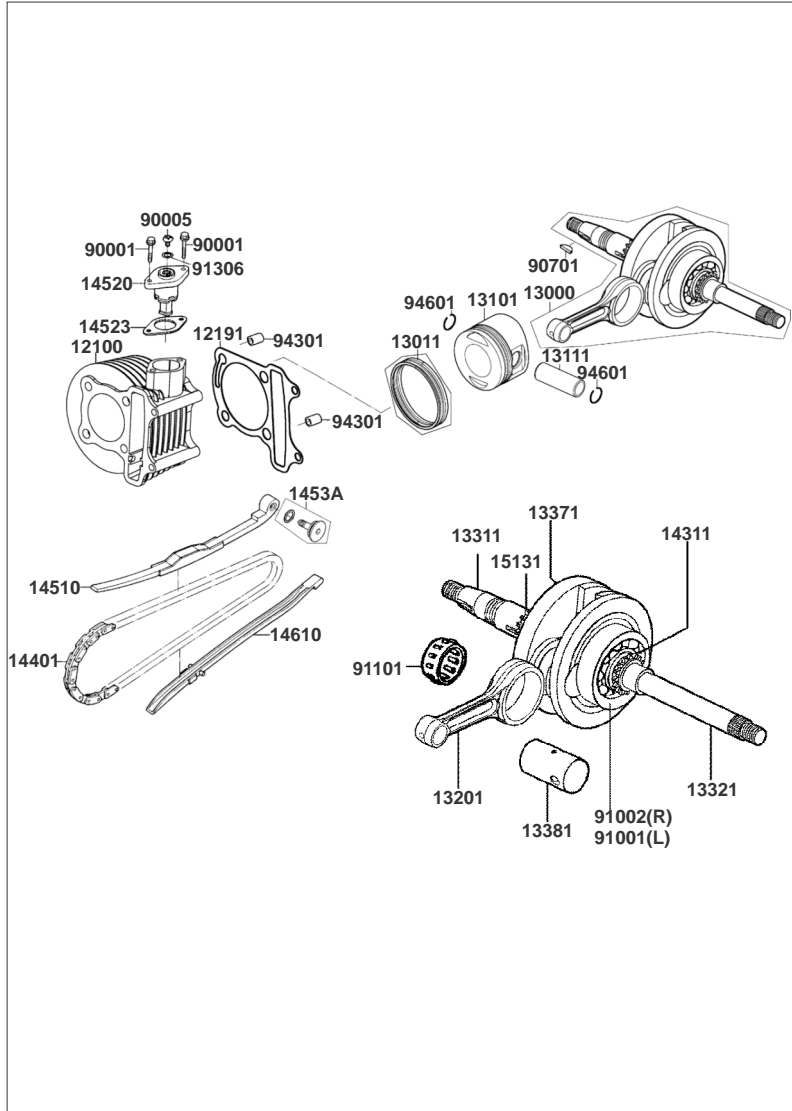
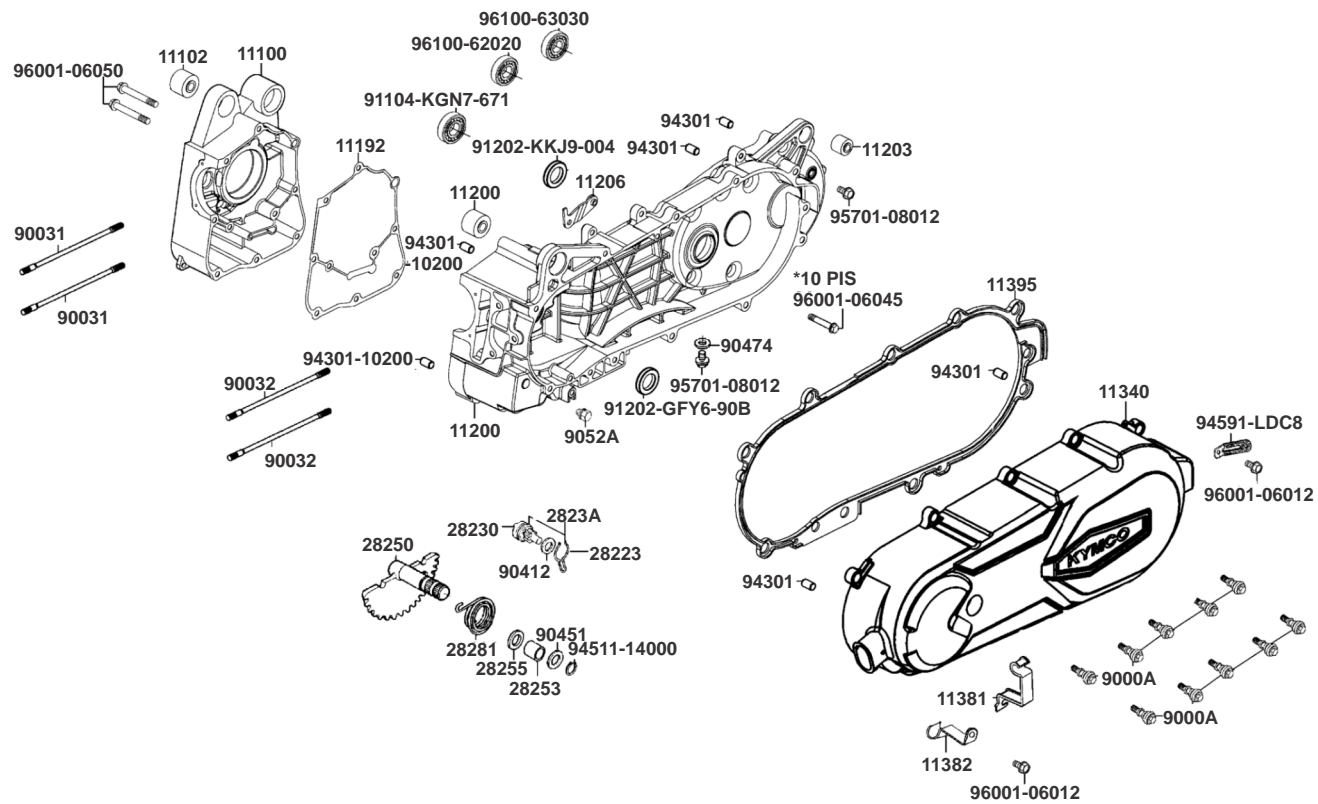
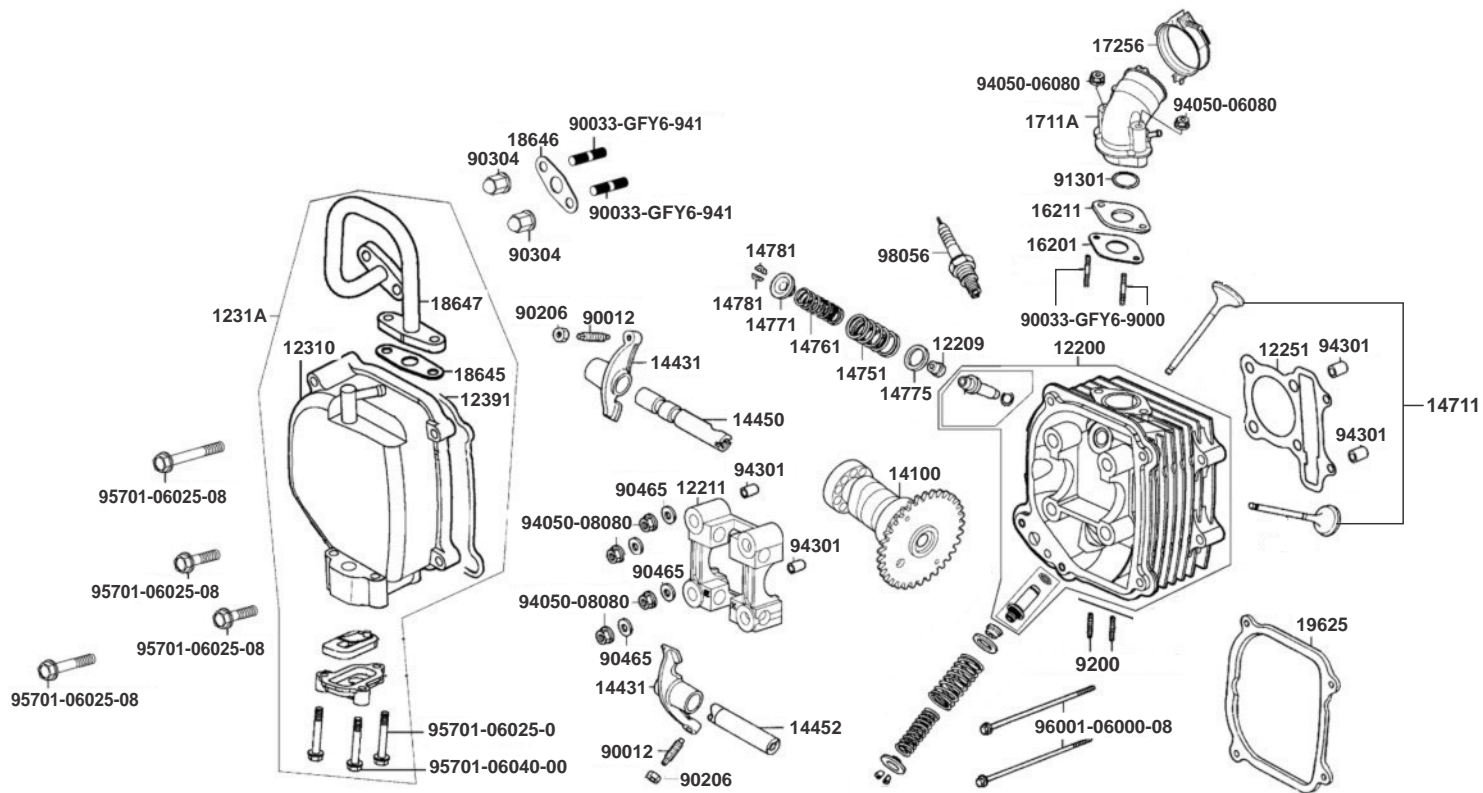


FIGURA Nº	PARTE Nº	DESCRIPCIÓN	CANT.
12100	12100-LFC4-E10	Cilindro (Solo)	1
12191	12191-KFBF-900	Junta Cilindro	1
13000	13000-KFB7-900	Cigüeñal	1
13011	13011-KFBF-E0A	Anillos STD	1
13101	13101-KFB7-900	Pistón STD	1
13111	13111-KKJ9-0010	Pasador Pistón	1
13201	13201-KFBF-900-B	Biela Sola	1
13371	13371-GFY6-900	Filtro Centrifugo	1
13381	13381-KFBF-900-1	Pasador Inferior Biela	1
14311	14311-KFBF-900	Piñón Cigüeñal 17T	1
14401	14401-KUDU-9000	Cadenilla de Distribución	1
14510	14510-KUDU-W10	Guía Cadenilla	1
14520	14520-GFY6-9020	Tensor Cadenilla	1
14523	14523-GFY6-C10	Junta Tensor Cadenilla	1
1453A	1453A-GFY6-W10	Tornillo Guía Cadenilla	1
14610	14610-KUDU-C000	Guía Cadenilla	1
15131	15131-GFY6-900	Piñón Bomba Aceite 17T	1
90001	90001-GBHB-661	Tornillo 6X22 (B)	2
90005	90005-KAW1-901	Tornillo 6X6	1
90701	90701-HFB6-011	Cuña Cigüeñal	1
91001	91001-KFBF-90A	Rodamiento Bolas Izquierdo 6305	1
91002	91002-GFY6-90A	Rodamiento Bolas Derecho 63/22	1
91101	91101-KGN7-67A	Canastilla Biela	1
91306	91306-1E05-691	Anillo Retenedor	1
94301	94301-10160	Pin 10X16	2
94601	94601-15000	Pin Pasador Pistón	2

E-02: CARCASAS



E-03: CULATA



E-03: CULATA

FIGURA N°	PARTE N°	DESCRIPCIÓN	CANT.
12200	12200-LFC4-E10	Culata	1
12209	12209-GDB4-6820-M1	Retenes Válvula	2
12211	12211-KUDU-W10	Soporte Eje Levas	1
12251	12251-KFBF-900	Junta Culata	1
12310	12310-KHC4-C11	Cubierta Culata	1
1231A	1231A-KHC4-C11	Cubierta Culata Completa	1
12391	12391-GFY6-941	Junta Tapa Culata	1
14100	14100-KFA9-220	Eje Levas	1
14431	14431-KUDU-W10	Balancines	2
14450	14450-GFY6-W10	Pasador Balancín Admisión	1
14452	14452-GFY6-W10	Pasador Balancín Escape	1
14711	14711-KUDU-305	Kit Válvulas	1
14751	14751-KUDU-C10	Resorte Externo Válvula	2
14761	14761-KUDU-C10	Resorte Interno Válvula	1
14771	14771-GDB4-6800	Retén Resorte Válvula	2
14775	14775-MFA6-001	Porta Resorte Válvula	2
14781	14781-MFA6-0010	Cuñas Válvula	4
16201	16201-GFY6-C10	Junta Base Carburador	1
16211	16211-GFY6-W10	Junta Base Carburador	1
1711A	1711A-LEJ3-E10	Múltiple Admisión	1
17256	17256-GFY6-901	Abrazadera Carburador	1
18645	18645-GFY6-941	Junta	1

FIGURA N°	PARTE N°	DESCRIPCIÓN	CANT.
18646	18646-LDC8-E10	Junta	1
18647	18647-GFY6-941	Conducto Aire	1
19625	19625-KUDU-910	Junta Tapa Culata	1
90012	90012-3C33-0010	Tornillo	2
90033-GFY6-9000	90033-GFY6-9000	Tornillo 8x32	2
90033-GFY6-941	90033-GFY6-941	Tornillo 6x16	2
90206	90206-0A01-0010	Tuerca Tornillo Balancines	2
90304	90304-4H38-001	Tuerca 6 mm	2
90465	90465-MDC4-001	Arandela 8 mm	4
91301	91301-0H28-001	Anillo Retén Base Múltiple	1
92900	92900-06060-0B	Tornillo 6x60	2
94050-06080	94050-06080	Tuerca 6 mm	2
94050-08080	94050-08080	Tuerca 8 mm	4
94301	94301-10160	Pin 10x16	4
95701-06025-00	95701-06025-00	Tornillo 6x25	1
95701-06025-08	95701-06025-08	Tornillo 6x25	2
95701-06035	95701-06035-08	Tornillo 6x35	1
95701-06040	95701-06040-00	Tornillo 6x40	2
95701-06050	95701-06050-08	Tornillo 6x50	1
96001	96001-06100-08	Tornillo 6x100	2
98056	98056-5771R-00	Bujía CR7HSA	1

E-04: CUBIERTA MOTOR DERECHA

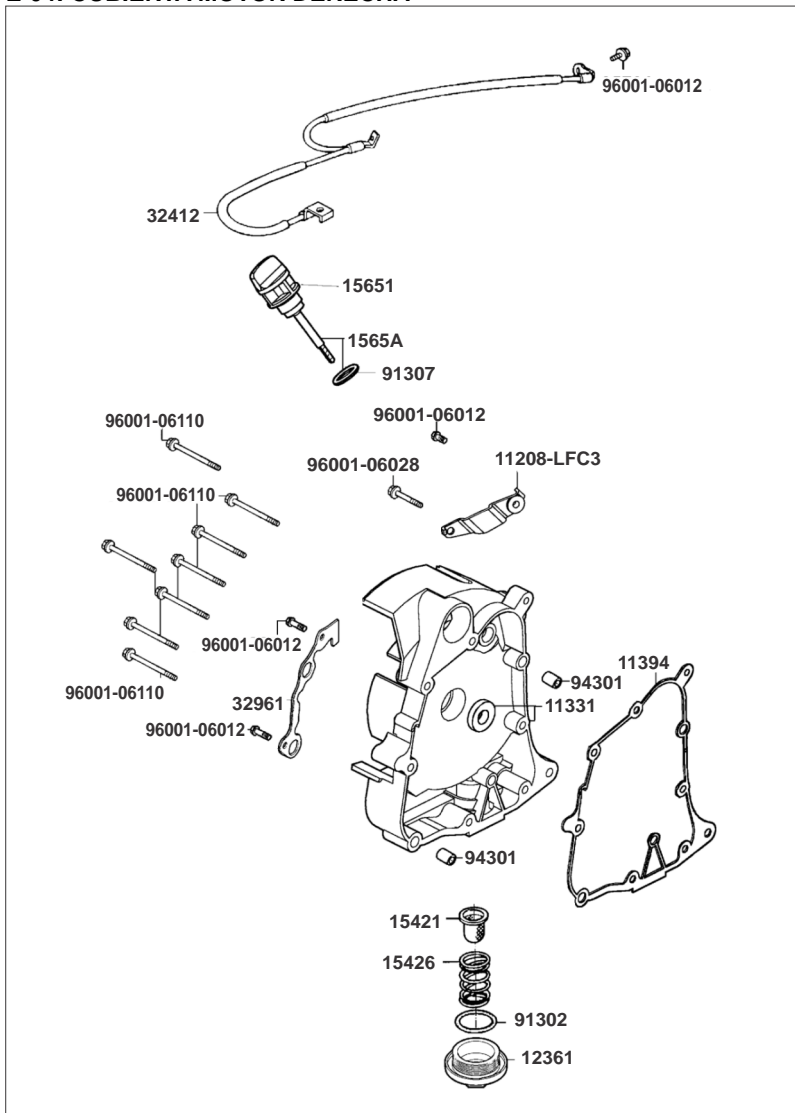


FIGURA N°	PARTE N°	DESCRIPCIÓN	CANT.
11208	11208-LFC3-E10	Platina Soporte Guardabarro Trasero	1
11331	11331-LCD3-E00	Cubierta Carcasa Derecha	1
11394	11394-KUDU-C10	Junta Carcasa	1
12361	12361-GFY6-9010	Tapón Drenaje Aceite	1
15421	15421-1G07-W10	Filtro Aceite	1
15426	15426-GAE1-921	Resorte Tapón Aceite	1
15651	15651-KUDU-W10	Tapón Aceite	1
1565A	1565A-KUDU-W10	Anillo Retén	1
32412	32412-LDF7-E10	Cable Batería	1
32961	32961-KUDU-9000	Leva	1
91302	91302-0A01-0210	Anillo Retén 30.8 mm	1
91307	91307-0E35-W10	Anillo Retén	1
94301	94301-10160	Pin 10x16	2
95701	95701-06012-08	Tornillo 6x12	1
96001-06012	96001-06012-08	Tornillo 6x12	2
96001-06028	96001-06028-08	Tornillo 6x28	1
96001-06100	96001-06100-08	Tornillo 6x100	6
96001-06110	96001-06110-08	Tornillo 6x110	2

E-05: CARBURADOR

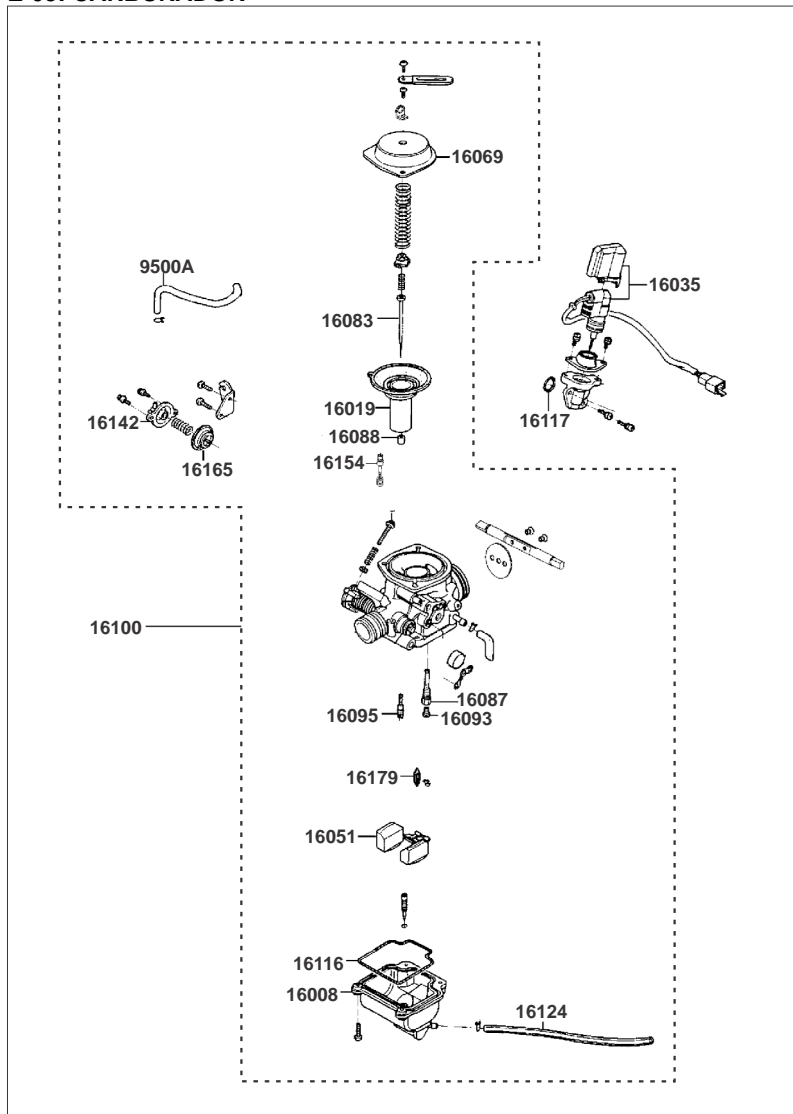


FIGURA N°	PARTE N°	DESCRIPCIÓN	CANT.
16008	16008-KEC3-800	Tasa Carburador	1
16019	16019-KUDU-900	Diafragma Carburador	1
16035	16035-KUDU-900	Choke Eléctrico	1
16051	16051-KEC3-90B	Flota Carburador	1
16056	16056-KEC3-900	Eje Carburador	1
16069	16069-KEC3-900	Tapa Carburador	1
16083	16083-KEC3-900	Aguja Diafragma Carburador	1
16087	16087-KEC3-900	Difusor	1
16088	16088-KEC3-900	Boquerel Aguja Carburador	1
16093	16093-KEC3-900	Boquerel de Alta	1
16095	16095-KEC3-900	Boquerel de Baja	1
16100	16100-LFC4-M41	Carburador	1
16116	16116-KEC3-900	Junta Asiento Carburador	1
16117	16117-KEC3-900	Junta Choke Eléctrico	1
16124	16124-KEC3-900	Manguera	1
16142	16142-KEC3-900	Tapa Diafragma Carburador	1
16154	16154-KEC3-900	Aguja Aire	1
16165	16165-KEC3-900	Diafragma Carburador	1
16179	16179-KEC3-900	Aguja Flota Carburador	1
9500A	9500A-KHB5-EZ0	Conducto	1

E-06: MOTOR DE ARRANQUE - BOMBA DE ACEITE

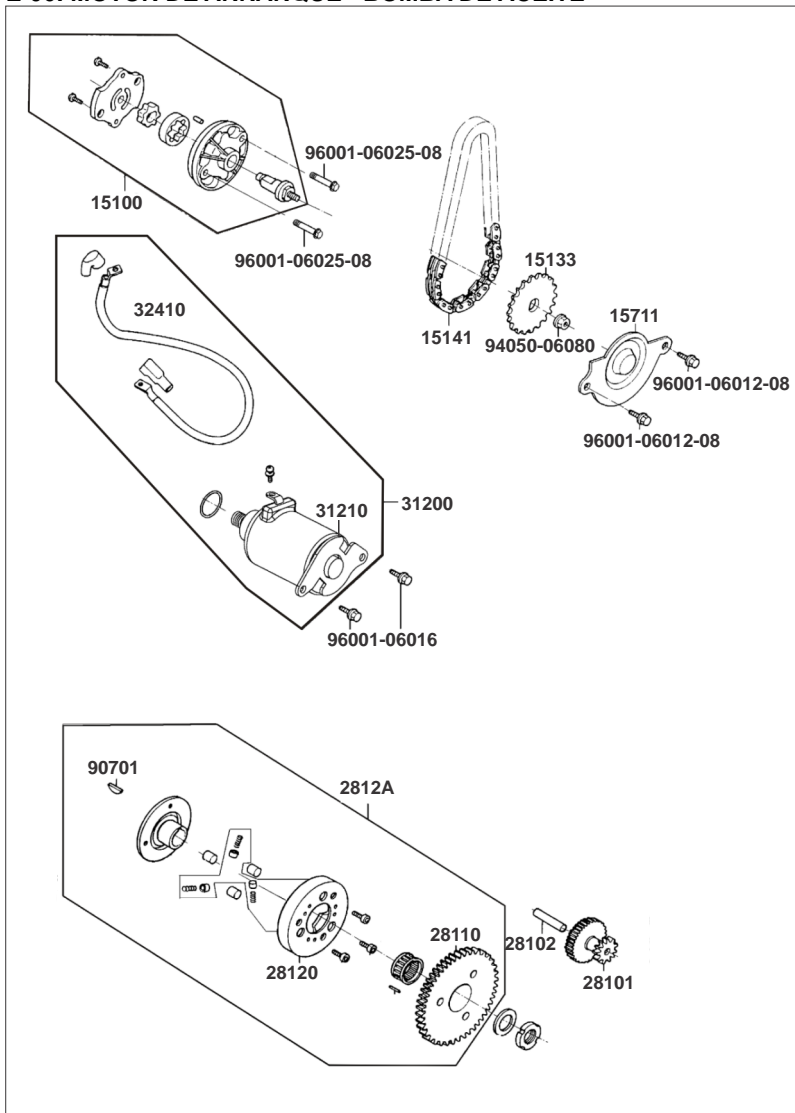


FIGURA Nº	PARTE Nº	DESCRIPCIÓN	CANT.
15100	15100-KFB7-900	Bomba Aceite	1
15133	15133-GFY6-W10	Piñon Bomba Aceite	1
15141	15141-GFY6-C000	Cadenilla Piñon Bomba Aceite	1
15711	15711-KUDU-9000	Cubierta Aceite	1
28101	28101-GFY6-901	Piñon Polea Traccion	1
28102	28102-GFY6-901	Eje Polea Traccion	1
28110	28110-GFY6-901	Piñon Starter	1
28120	28120-GFY6-9600	Volante Clutch	1
2812A	2812A-GFY6-C10	Clutch Externo	1
28125-4F26	28125-4F26-001	Resorte Clutch	3
28125-GFY6	28125-GFY6-960	Campana Clutch	1
28126	28126-GFY6-C10	Tapa Resortes Clutch	3
31200	31200-KUDU-9000	Motor Arranque Completo	1
31210	31210-GFY6-2200	Motor Arranque	1
32410	32410-KUDU-900	Cable Motor Arranque	1
90701	90701-HFB6-011	Cuñas	1
91101	91101-1K79-711	Roller 10x10	3
91104	91104-GFY6-90A	Rodamiento Agujas	1
94050	94050-06080	Tuerca 6 Mm	1
96001-06012	96001-06012-08	Tornillo 6x12	2
96001-06016	96001-06016-08	Tornillo 6x16	2
96001-06025	96001-06025-08	Tornillo 6x25	2
96600	96600-08010-10	Tornillo 6x10	3

E-07: CUBIERTA VENTILADOR - MAGNETO

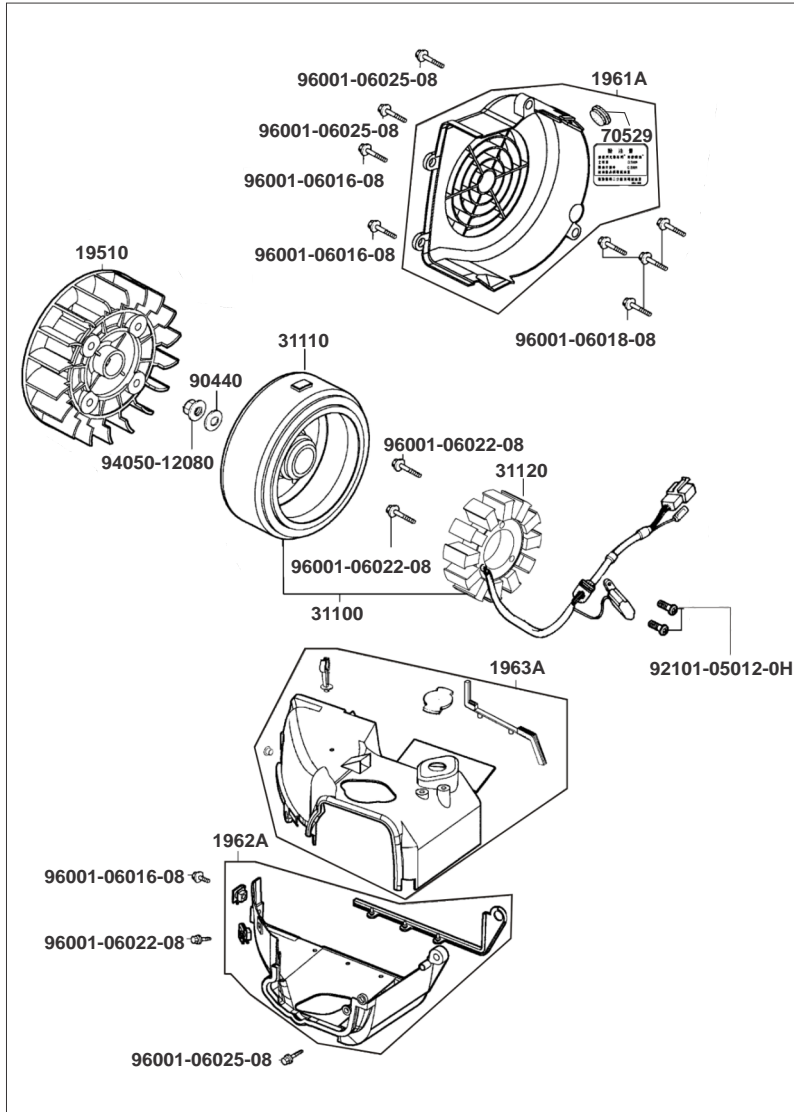


FIGURA N°	PARTE N°	DESCRIPCIÓN	CANT.
19510	19510-KFB7-900	Ventilador	1
1961A	1961A-KUDU-E10	Cubierta Ventilador	1
1962A	1962A-KKE3-900	Protector A	1
1963A	1963A-KUDU-C00	Protector B	1
31100	31100-LFC3-E10	Volante y Plato Bobinas (8 Bobinas)	1
	31100-LHA2-M30	Volante y Plato Bobinas (12 Bobinas)	1
31110	31110-LAD9-900	Volante	1
31120	31120-LFC3-E10	Plato Bobinas (8 Bobinas)	1
	31120-LHA2-M30	Plato Bobinas (12 Bobinas)	
70529	70529-6G57-671	Antivibrante	1
90440	90440-1F66-001	Arandela 12 mm	1
92101	92101-05012-0H	Tornillo 5x12	2
94050	94050-12080	Tuerca 12 mm	1

E-08: CLUTCH CENTRÍFUGO (1/2)

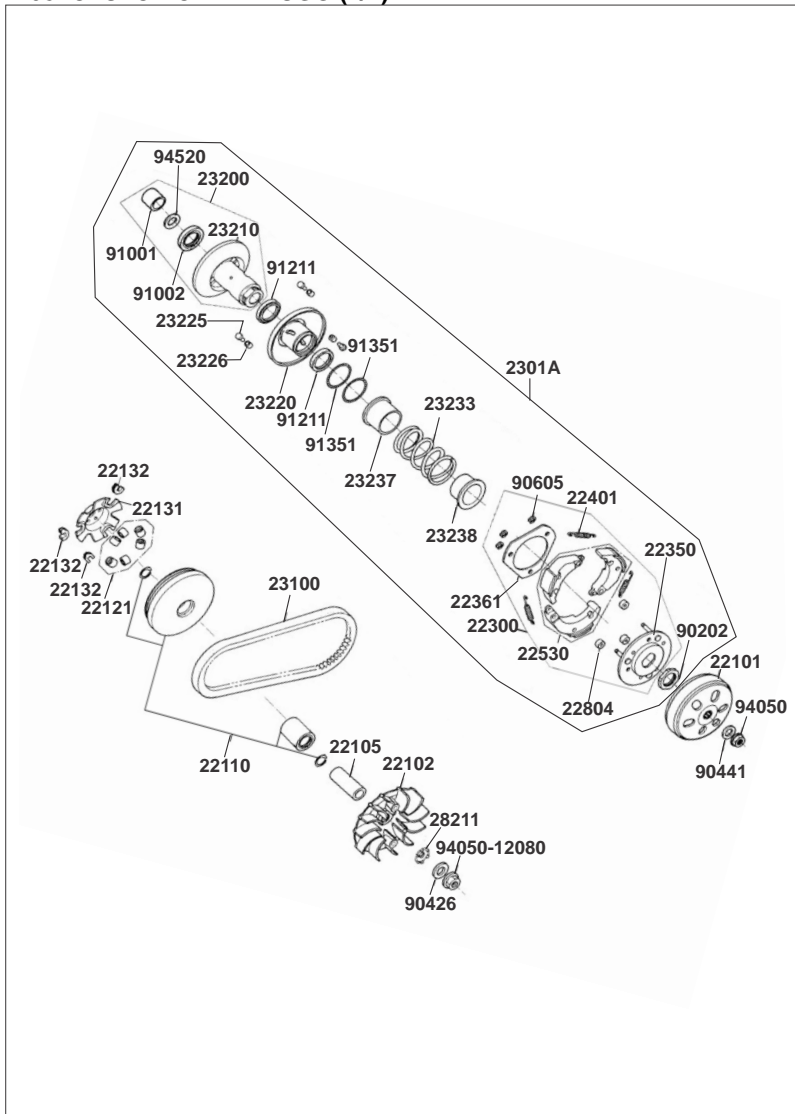


FIGURA N°	PARTE N°	DESCRIPCIÓN	CANT.
22101	22101-GFY6-9410	Clutch Externo	1
22102	22102-KUDU-900	Ventilador Clutch	1
22105	22105-GFY6-901	Buje Ventilador Clutch	1
22110	22110-KUDU-900	Polea Tracción	1
22121	22121-KFAF-C00	Roller	6
22131	22131-GFY6-9010	Plato Polea Tracción	1
22132	22132-KBN2-9010	Pines Plato Tracción	3
22300	22300-LCD4-E00	Porta Zapatas Clutch (Solo)	1
22350	22350-GFY6-90A	Porta Banda	1
22361	22361-KGN7-671	Platina Porta Bandas	1
22401	22401-LCD4-E00	Resorte Banda	3
22530	22530-GFY6-94A	Banda Clutch	3
22804	22804-GBB2-001	Antivibrante Clutch	3
2301A	2301A-LCD4-E00	Porta Zapatas Clutch	1
23100	23100-KEC4-900	Banda O Correa Tracción	1
23200	23200-GFY6-901	Piñón Clutch	1
23210	23210-GFY6-941	Porta Zapatas Clutch Completo	1
23220	23220-KFBF-900	Campana Piñón Clutch	1
23225	23225-GHC8-004	Pin	3
23226	23226-GHC8-004	Rodillo Pin Guía	3
23233	23233-GCW3-0110	Resorte	1
23237	23237-GFY6-9410	Buje	1
23238	23238-GFY6-9410	Buje	1
28211	28211-KUDU-W10	Piñón Crank	1
90202	90202-1G87-001	Tuerca Clutch 28 mm	1
90426	90426-KNBN-901	Arandela 12 mm	1
90441	90441-GFY6-941	Arandela Plana	1
90605	90605-1F66-721	Pin Banda Clutch	3
91001	91001-GFY6-90A	Rodamiento Bolas	1
91002	91002-GGA7-70A	Rodamiento Bolas 6902u	1

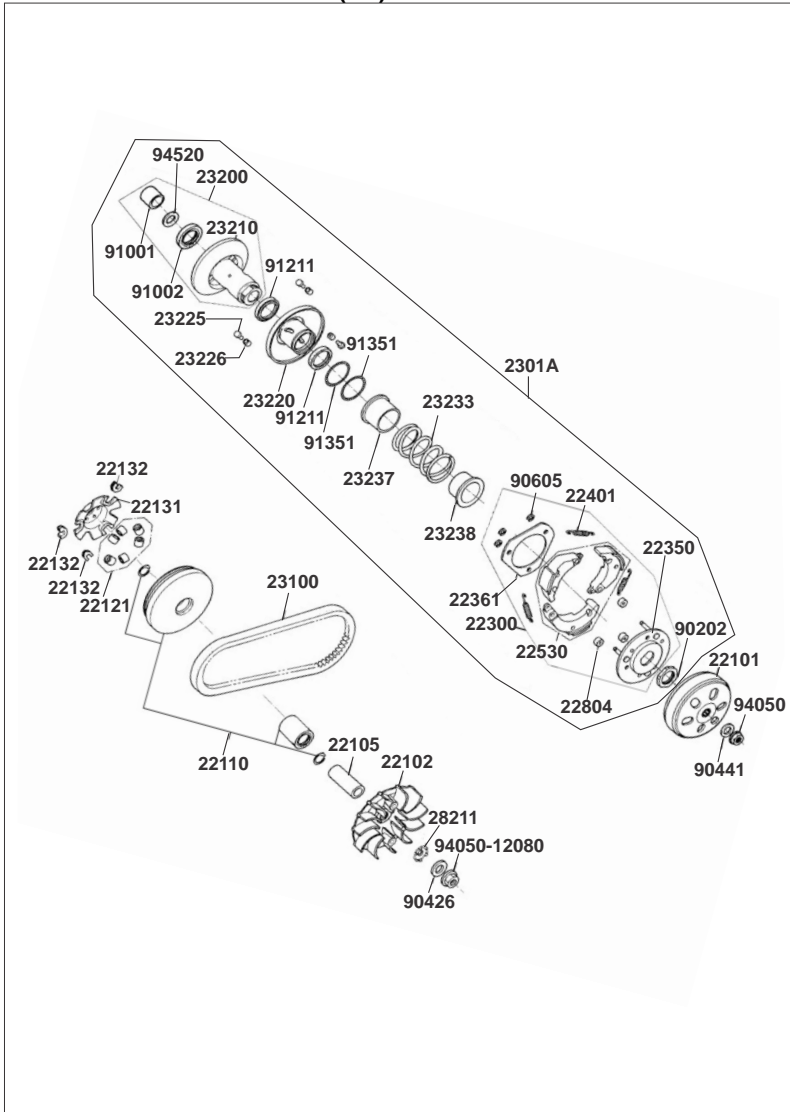
E-08: CLUTCH CENTRIFUGO (2/2)

FIGURA N°	PARTE N°	DESCRIPCIÓN	CANT.
91211	91211-KEBE-900	Reten 34-41-4	1
91351	91351-6B42-000	Anillo Retenedor	4
94050	94050-12080	Tuerca 12 mm	2
94520	94520-28000	Pin Seguridad 28. mm	1

E-09: TRANSMISIÓN

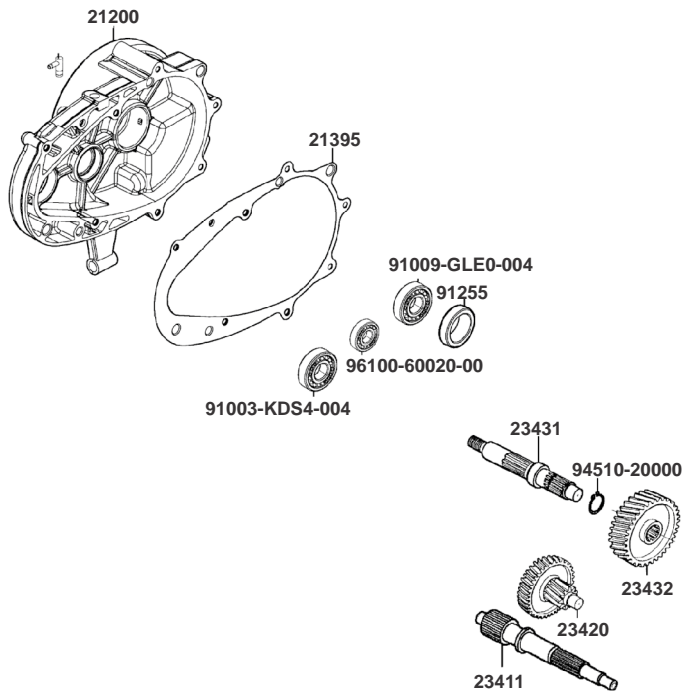


FIGURA N°	PARTE N°	DESCRIPCIÓN	CANT.
21200	21200-LEJ8-E00	Caja Transmisión	1
21395	21395-LCD3-E0A	Junta Caja de Transmisión	1
23411	23411-KHB4-900	Eje Caja	1
23420	23420-LCD3-E00	Piñón Eje Caja	1
23431	23431-KHB4-405	Eje Rueda Trasera	1
23432	23432-LCD3-E00	Piñón Caja	1
91003	91003-KDS4-0040	Balinera	1
91009	91009-GLE0-0040	Balinera	1
91255	91255-LDC8-E10	Retén 27x42x7	1
94510	94510-20000	Pin Seguridad 20 mm	1
96100	96100-60020-00	Balinera	1

F-01: FAROLA

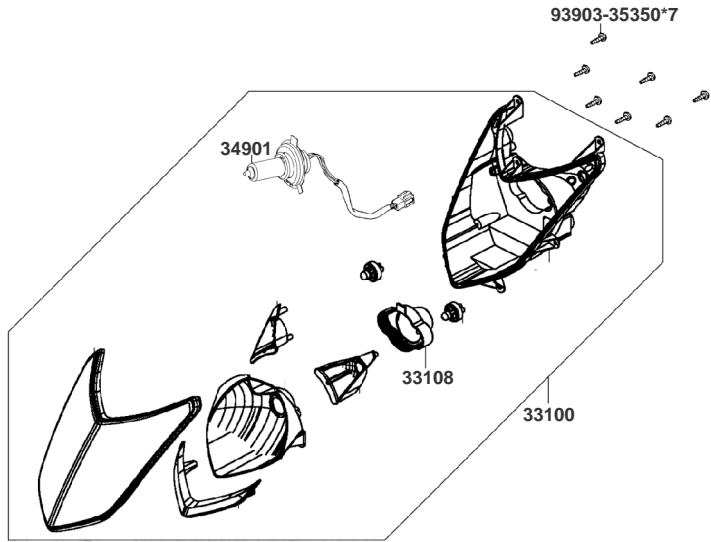


FIGURA Nº	PARTE Nº	DESCRIPCIÓN	CANT.
33100	33100-LFC2-E10	Farola Completa	1
33108	33108-LFC2-E10	Soquete Farola	1
34901	34901-LDC8-E10	Bombillo Farola	1
93903	93903-35320	Tornillo 5x16	7

F-02: MANUBRIO - CUBIERTAS MANUBRIO

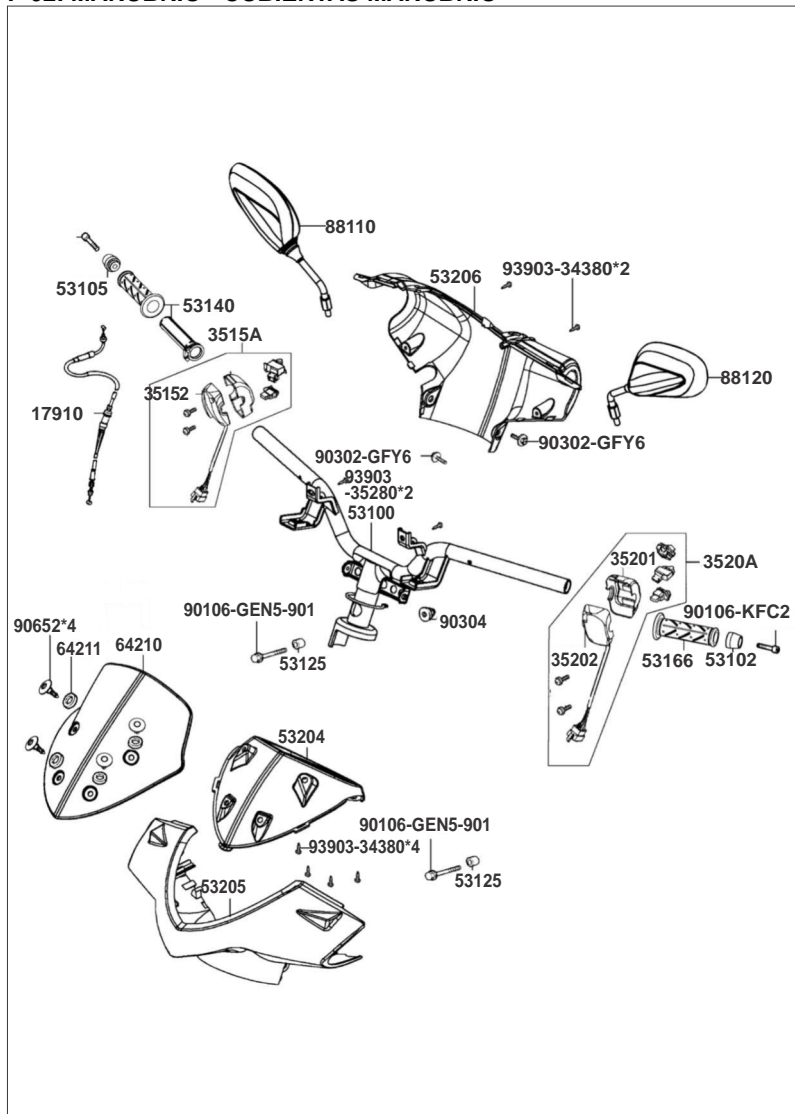


FIGURA Nº	PARTE Nº	DESCRIPCIÓN	CANT.
17910	17910-KHD8-920	Cable Acelerador	1
35151	35151-KGBG-910	Carcasa Comando Derecho	1
35152	35152-KGBG-900	Carcasa Comando Derecho	1
3515A	3515A-KGBG-E00	Comando Luces R.H.	1
35201	35201-KGBG-910	Carcasa Comando Izquierda	1
35202	35202-KGBG-900	Carcasa Comando Izquierda	1
3520A	3520A-LCD3-E00	Comando Luces Izquierdo	1
53100	53100-LFC3-E10	Manubrio	1
53102	53102-LFC3-E10	Tope Caucho Manillar Izquierdo	1
53105	53105-LFC3-E10	Tope Caucho Manillar Derecho	1
53125	53125-GEN5-901	Buje Manubrio	1
53140	53140-LEJ2-E10	Carretel Acelerador	1
53166	53166-LEJ2-E10	Manillar Izquierdo	1
53204	53204-LFC2-E10-N1R	Cubierta Velocímetro	1
53205	53205-LFC2-E10	Cubierta Manubrio Delantera sin Pintar	1
53206	53206-LFC2-E10-N1R	Cubierta Manubrio Trasera	1
64210	64210-LFC2-E10-N1R	Visor Carenaje	1
64211	64211-LFC2-E10	Antivibrante Visor Carenaje	4
88110	88110-LEB5-C10	Espejo Retrovisor Derecho	1
88120	88120-LEB5-C10	Espejo Retrovisor Izquierdo	1
90106-GEN5	90106-GEN5-901	Tornillo 10x50	1
90106-KFC2	90106-KFC2-900	Tornillo Tope Manubrio 8 mm	2
90302	90302-GFY6-901	Tornillo 5x12	2
90302	90302-LLB1-E00	Tornillo 5x12	2
90304	90304-GHE8-004	Tuerca 10 mm	1
90652	90652-LCA4-E00	Tapón	4
93903-34380	93903-34380	Tornillo 4x12	6
93903-35280	93903-35280	Tornillo 5x12	2

F-03: VELOCIMETRO

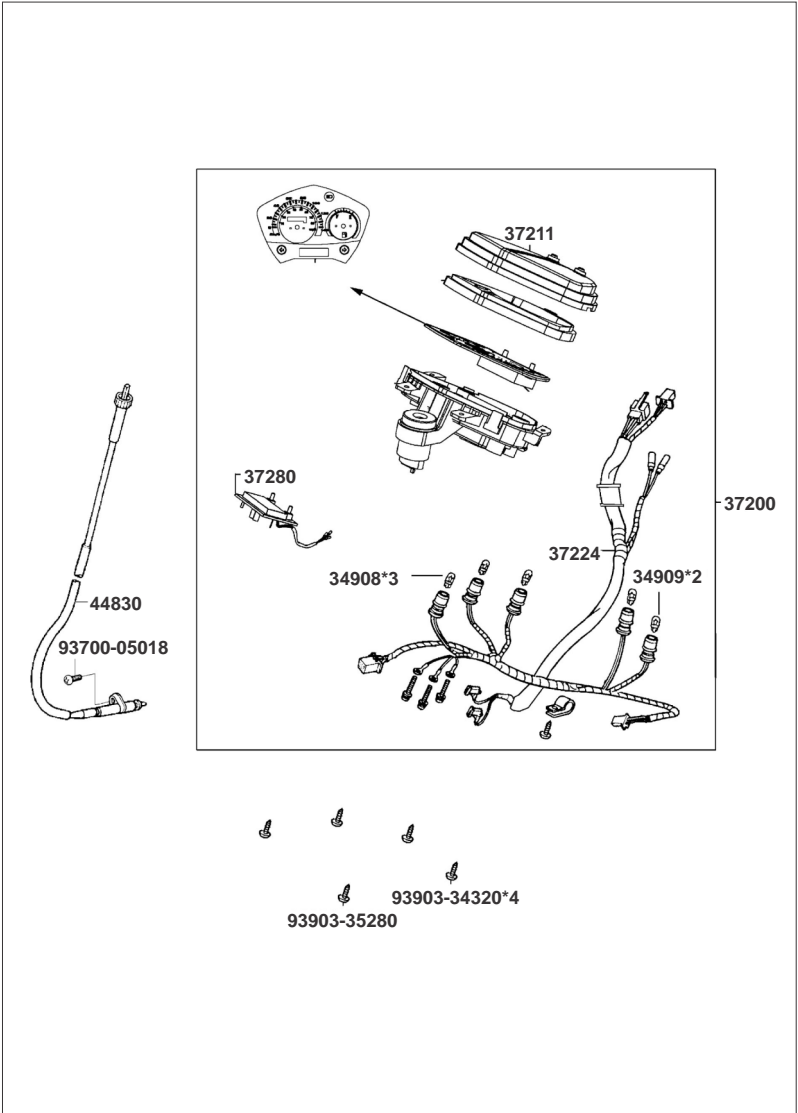


FIGURA N°	PARTE N°	DESCRIPCIÓN	CANT.
34908	34908-LEJ2-E00	Bombillo	3
34909	34909-LEJ2-E00	Bombillo	2
37200	37200-LFC3-E10	Velocímetro Completo	1
37211	37211-LFC2-E10	Lente Velocímetro	1
37224	37224-LFC2-E10	Ramal	1
37280	37280-LEJ2-E0A	Reloj	1
44830	44830-LCD3-E00	Cable Velocímetro	1
93700	93700-05018-0H	Tornillo 5x18	1
93903-34320	93903-34320	Tornillo 4x12	4
93903-35280	93903-35280	Tornillo 5x12	1

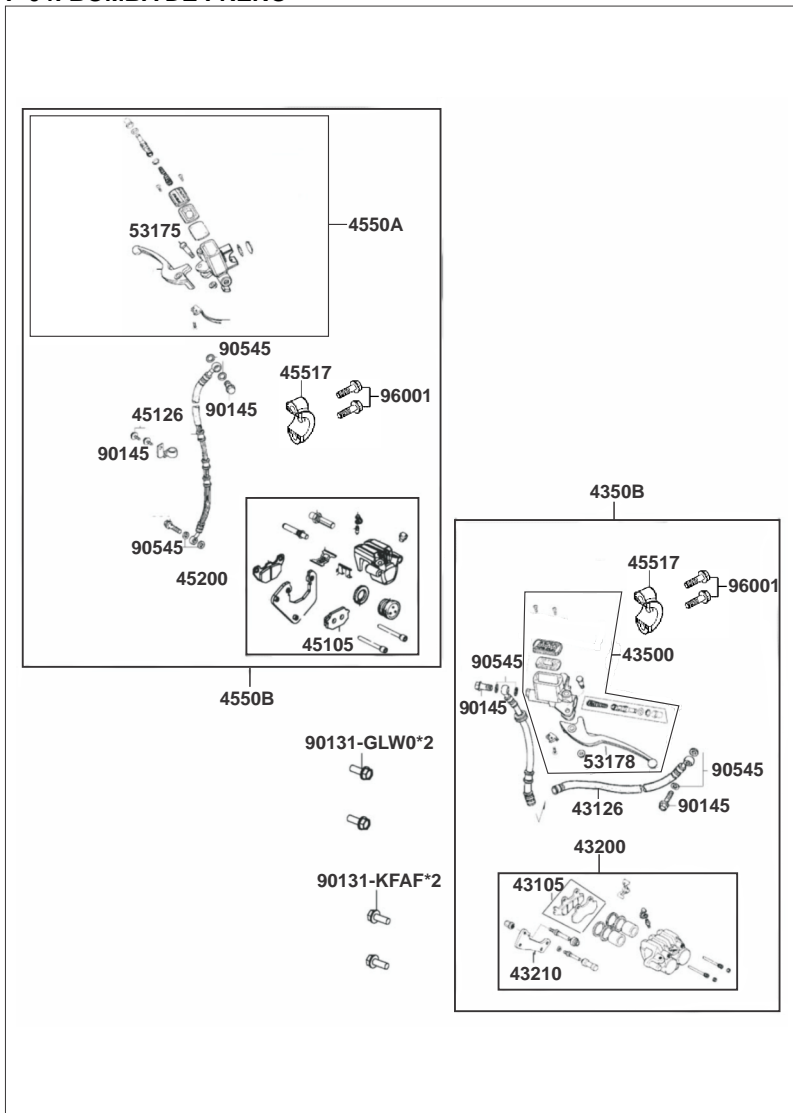
F-04: BOMBA DE FRENO


FIGURA N°	PARTE N°	DESCRIPCIÓN	CANT.
43105	43105-LFC4-305	Juego Pastas Freno Trasero	1
43126	43126-LFC4-E10	Manguera Freno Trasero	1
43200	43200-LFC4-E10	Caliper Freno Trasero	1
43210	43210-LFC4-E10	Platina	1
43500	43500-LFC3-E10	Bomba Freno Trasero	1
4350B	4350B-LFC4-E10	Juego Caliper y Bomba Freno Trasero	1
45105	45105-LEJ2-305	Juego Pastas Freno Delantero	1
45126	45126-LEJ2-E10	Manguera Freno Delantero	1
45200	45200-LFC2-E10	Caliper Freno Delantero	1
4550A	4550A-LEB5-C10	Bomba Freno Completa	1
4550B	4550B-LFC2-E10	Juego Caliper y Bomba Freno Delantero	1
45517	45517-KFAF-910	Soporte Bomba Freno	1
53175	53175-KFA6-E000	Leva Freno Derecha	1
53178	53178-KKBK-E10	Leva Freno Izquierda	1
90131-GLW0	90131-GLW0-9110	Tornillo 8x35	2
90131-KFAF	90131-KFAF-900	Tornillo 8x42	2
90145	90145-9A61-011	Tornillo Manguera Freno	2
90545	90545-3L00-001	Arandela	4
96001	96001-06025-00	Tornillo 6x25	4

F-05: RIN DELANTERO

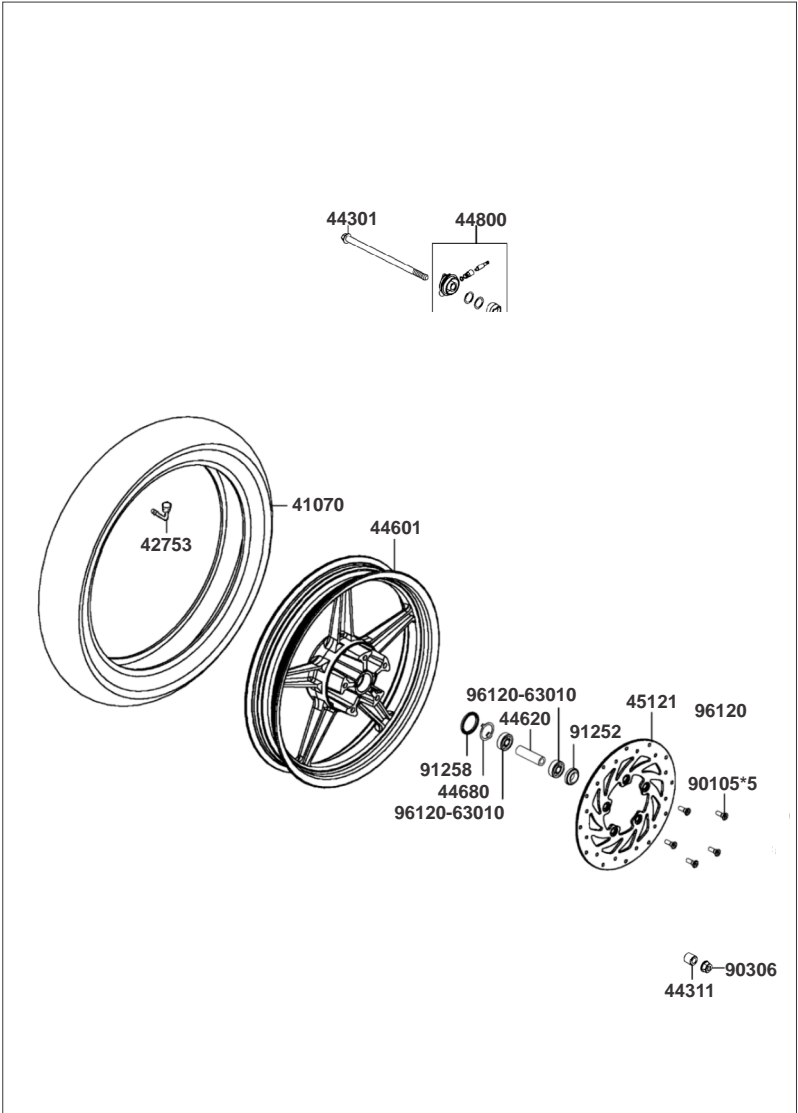


FIGURA Nº	PARTE Nº	DESCRIPCIÓN	CANT.
41070	0317400	Llanta Pirelli 100/80-16 MT75	1
	100/80-16SS530F-TL	Llanta IRC 100/80-16SS530FTL	1
42753	42753-0A01-900	Válvula Tubeless	1
44301	44301-LEJ2-E10	Eje Rueda Delantera	1
44311	44311-LFC2-E10	Buje Eje Rueda Delantera	1
44601	44601-LFC2-E10	Rin Delantera	1
44620	44620-KFLF-9300	Buje Rin Delantera	1
44680	44680-4L10-0010	Arandela Caja Piñón Velocímetro	1
44800	44800-KFA6-900	Caja Piñón Velocímetro	1
45121	45121-LCD3-E000	Disco Freno Delantera	1
90105	90105-KCR3-001	Tornillo 8x24	5
90306	90306-KLF0-004	Tuerca 12 mm	1
91252	91252-0L30-00A	Retén 23°37'7	1
91258	91258-4L10-00B	Guardapolvo	1
96120	96120-63010-10	Balnera	2

F-06: RIN TRASERO

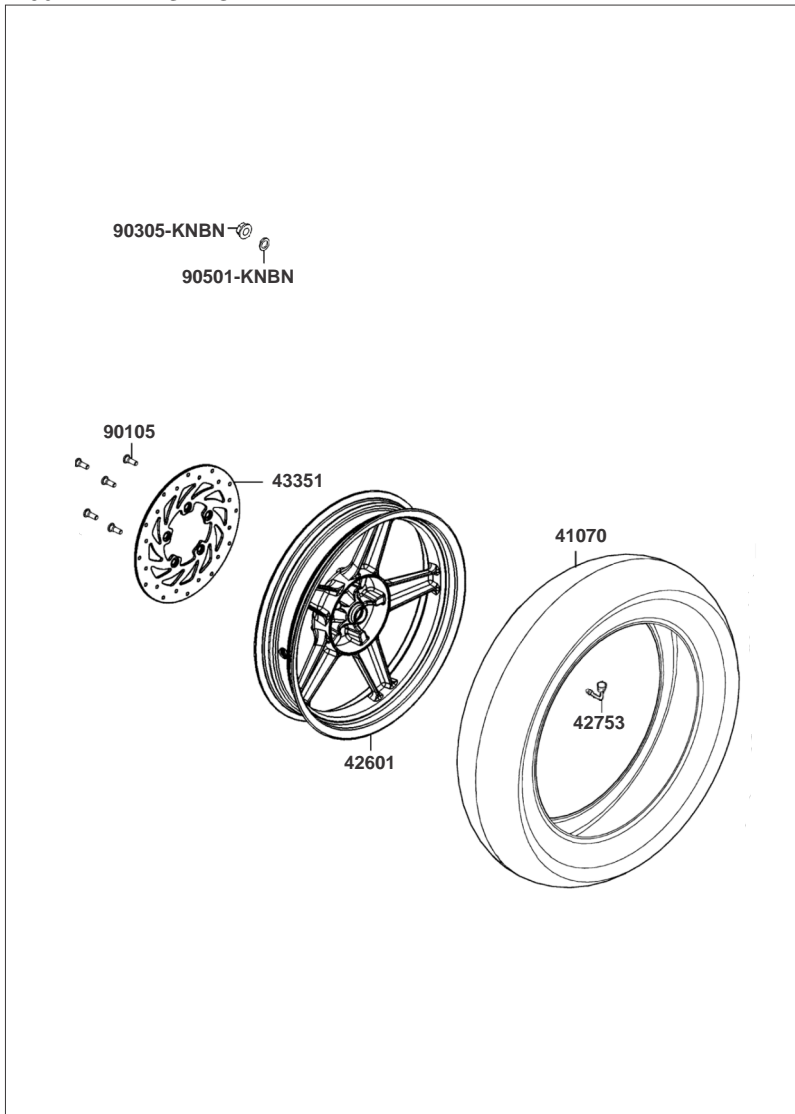


FIGURA Nº	PARTE Nº	DESCRIPCIÓN	CANT.
41070	0317500	Llanta Pirelli 120/80-16 MT75	1
	120/80-16SS530R-TL	Llanta IRC 120/80-16SS530RTL	1
42601	42601-LFC3-E10	Rin Trasero	1
42753	42753-0A01-900	Válvula Tubeless	1
43351	43351-LFC3-E10	Disco Freno Trasero	1
90105	90105-KCR3-001	Tornillo 8x24	5
90305	90305-KNBN-9030-M2	Tuerca 16 mm	1
90501	90501-KNBN-901	Arandela 16 mm	1

F-07: SILLÍN

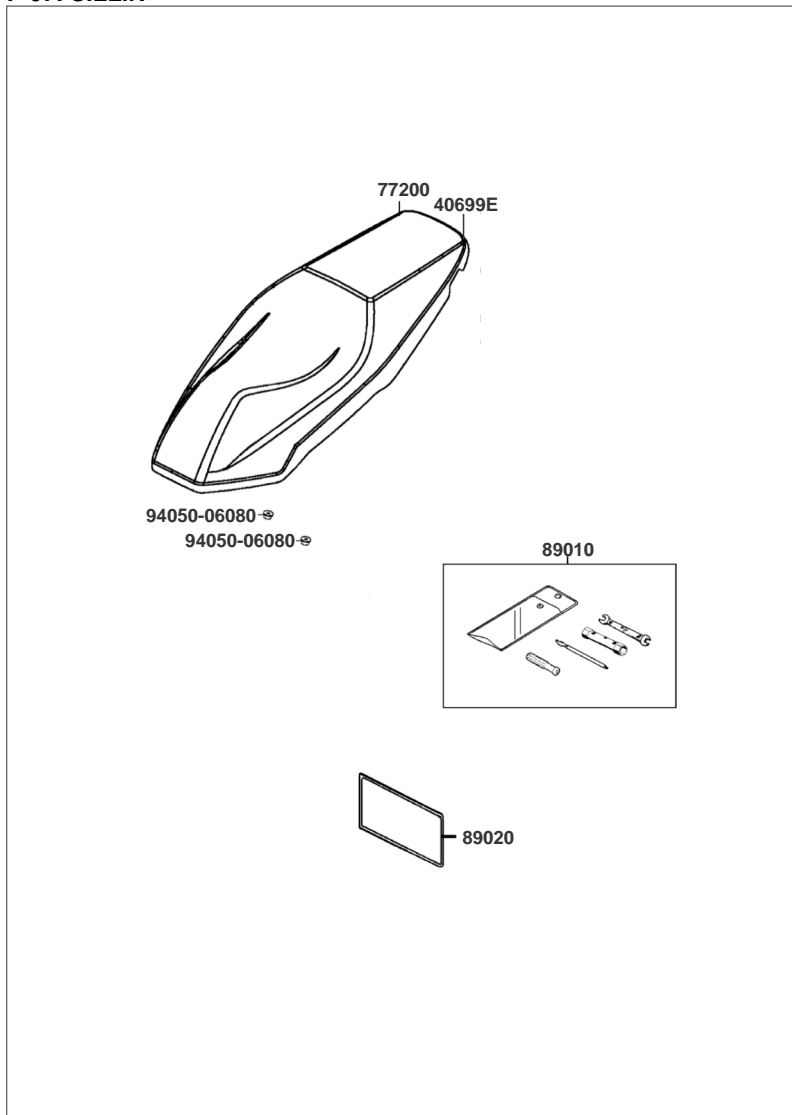
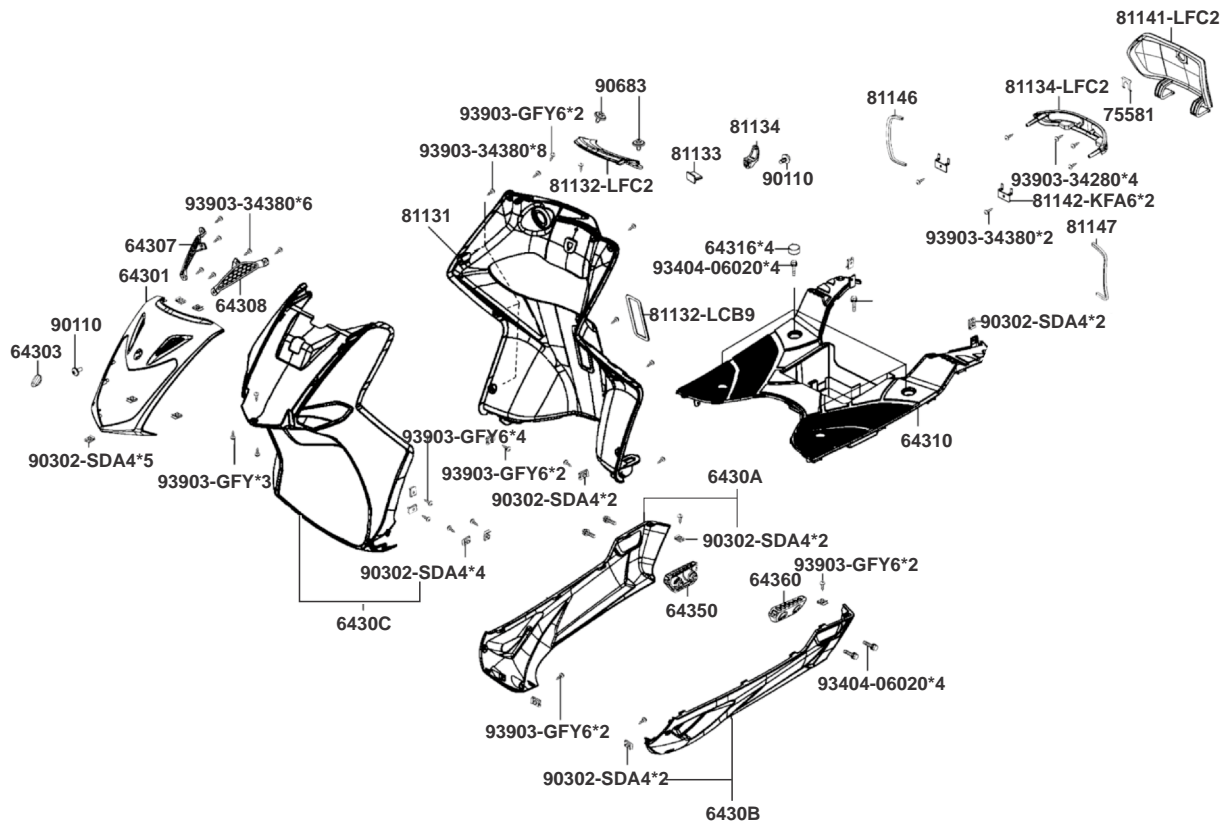


FIGURA Nº	PARTE Nº	DESCRIPCIÓN	CANT.
77200	77200-LFC3-E10	Sillín	1
89010	89010-KGBG-C00	Juego de Herramientas	1
89020	89020-KKC4-900	Correa Herramientas	1
94050	94050-06080	Tuerca 6 mm	2
40699E	40699E	Forro Sillín	1

F-08: CUBIERTA FRONTAL

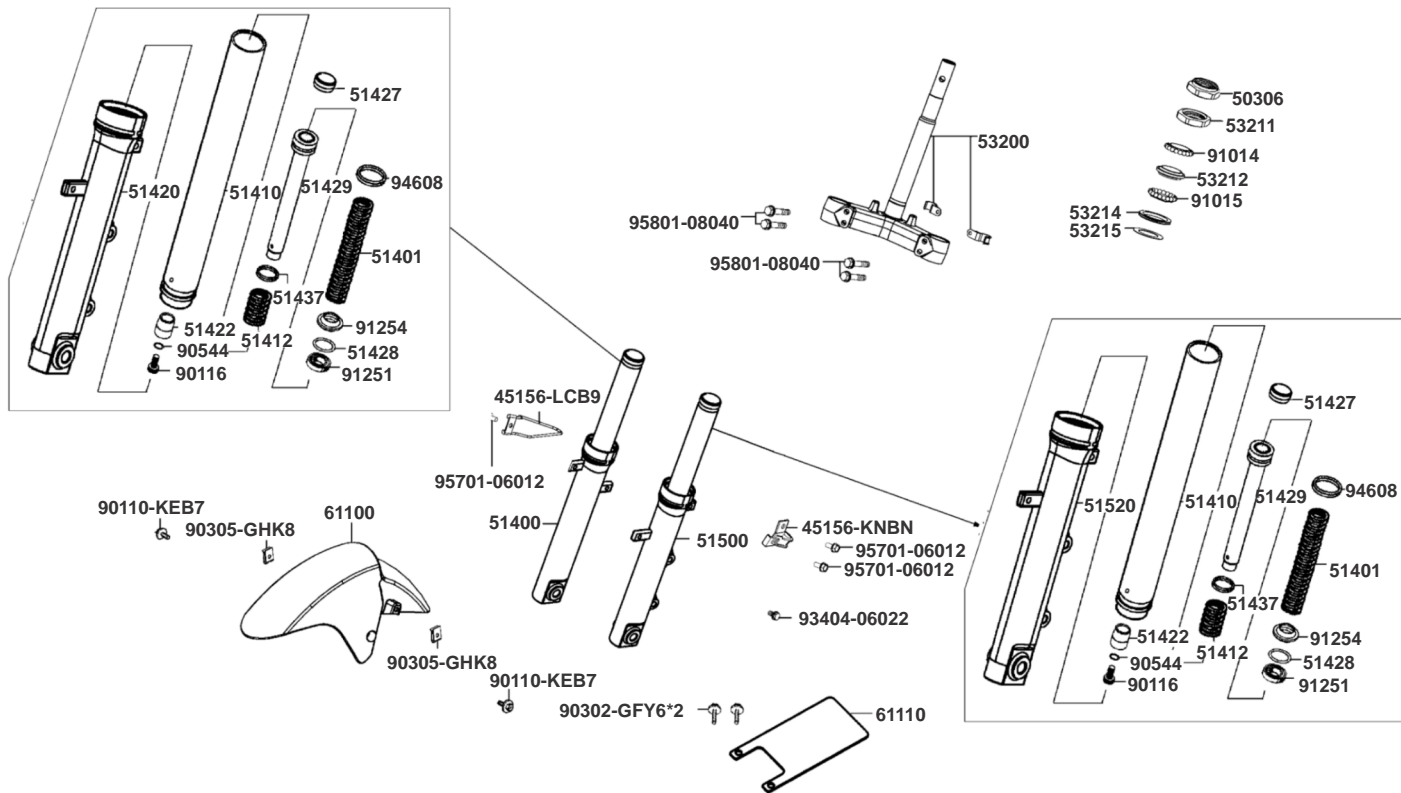


F-08: CUBIERTA FRONTAL

FIGURA Nº	PARTE Nº	DESCRIPCIÓN	CANT.
64301	64301-LFC2-E10	Carenaje Delantero sin Pintar	1
64307	64307-LFC2-E10-N1R	Rejilla Derecha	1
64308	64308-LFC2-E10-N1R	Rejilla Izquierda	1
6430A	6430A-LFC2-E10	Cubierta Piso Derecha Completa	1
6430B	6430B-LFC2-E10	Cubierta Piso Izquierda Completa	1
6430C	6430C-LFC2-E10	Carenaje Interno Con Tuercas	1
64310	64310-LFC2-E10-N1R	Piso	1
64316	64316-LCB9-C10	Antivibrante	4
64350	64350-LFC2-E10	Cubierta Estribo Derecha	1
64360	64360-LFC2-E10	Cubierta Estribo Izquierda	1
75581	75581-6C73-0010	Seguro	1
81131	81131-LFC2-E10-N1R	Carenaje Interno	1
81132-LCB9	81132-LCB9-C10	Soporte Guantera	1
81132-LFC2	81132-LFC2-E10-N1R	Tapa Carenaje Interno	1

FIGURA Nº	PARTE Nº	DESCRIPCIÓN	CANT.
81134-KGBG	81134-KGBG-900	Gancho Guantera	1
81134-LFC2	81134-LFC2-E10	Soporte Tapa Guantera	1
81141	81141-LFC2-E10-N1R	Tapa Guantera	1
81142	81142-KFA6-900	Platina Soporte	2
81146	81146-LFC2-E10	Antivibrante A Tapa Guantera	1
81147	81147-LFC2-E10	Antivibrante B Tapa Guantera	1
90110	90110-GLW0-001	Tornillo 6x14	2
90302	90302-SDA4-004	Tuerca Presión 4 mm	2
90683	90683-GAR1-0040	Tapon	2
93404-06016	93404-06016-07	Tornillo 6x16	1
93404-06020	93404-06020-07	Tornillo 6x20	4
93903-34280	93903-34280	Tornillo 6x10	4
93903-34380	93903-34380	Tornillo 4x12	16
93903-GFY6	93903-GFY6-900	Tornillo 4x14	15

F-09: SUSPENSIÓN DELANTERA



F-09: SUSPENSIÓN DELANTERA

FIGURA Nº	PARTE Nº	DESCRIPCIÓN	CANT.
45156-KNBN	45156-KNBN-902	Guía Manguera Freno Delantero	1
45156-LCB9	45156-LCB9-B20	Guía Cable Velocímetro	1
50306	50306-1F96-0010	Tuerca Espiga Dirección	1
51400	51400-LFC3-E10	Telescópico Derecho Completo	1
51401	51401-LEJ2-E10	Resorte	2
51410	51410-LEJ2-E10	Tubo Telescópico	2
51412	51412-LEJ2-E10	Resorte	2
51420	51420-LFC2-E10	Camisa Telescópico Derecha	1
51422	51422-LEJ2-E10	Guía Tubo Telescópico	2
51427	51427-LEJ2-E10	Tornillo	2
51428	51428-LEJ2-E10	Anillo Retenedor	2
51429	51429-LEJ2-E10	Cilindro Interno Tubo Telescópico	2
51437	51437-LEJ2-E10	Pin de Seguridad	2
51500	51500-LFC3-E10	Telescópico Izquierdo Completo	1
51520	51520-LEJ2-E10	Camisa Telescópico Izquierda	1
53200	53200-LFC2-E10	Espiga Central	1
53211	53211-GFY6-9400	Cuna Superior Espiga	1
53212	53212-2L50-011	Cuna Espiga Dirección	1

FIGURA Nº	PARTE Nº	DESCRIPCIÓN	CANT.
53214	53214-2L50-001	Guardapolvo	1
53215	53215-2L50-001	Arandela Espiga Dirección	1
61100	61100-LFC2-E10-NEP	Guardabarro Delantero	1
61110	61110-LFC2-E10	Protector Guardabarro Delantero	1
90110-KEB7	90110-KEB7-900	Tornillo 6x14	2
90116	90116-LEJ2-E10	Tornillo	1
90302-GFY6	90302-GFY6-901	Tornillo 5x12	1
90305-GHK8	90305-GHK8-001	Tuerca 6 mm	2
90544	90544-LEJ2-E10	Arandela	2
91014	91014-LLJ3-E00	Canastilla Superior	1
91015	91015-LLJ3-E00	Canastilla Inferior	1
91251	91251-LEJ2-E10	Retén Telescópico	2
91254	91254-LEJ2-E10	Guardapolvo	2
93404	93404-06022-07	Tornillo 6x22	2
94608	94608-LEJ2-E10	O' Ring	2
95701	95701-06012-08	Tornillo 6x12	3
95801-08040	95801-08040-08	Tornillo 8x40	4

F-10: TANQUE DE CONBUSTIBLE

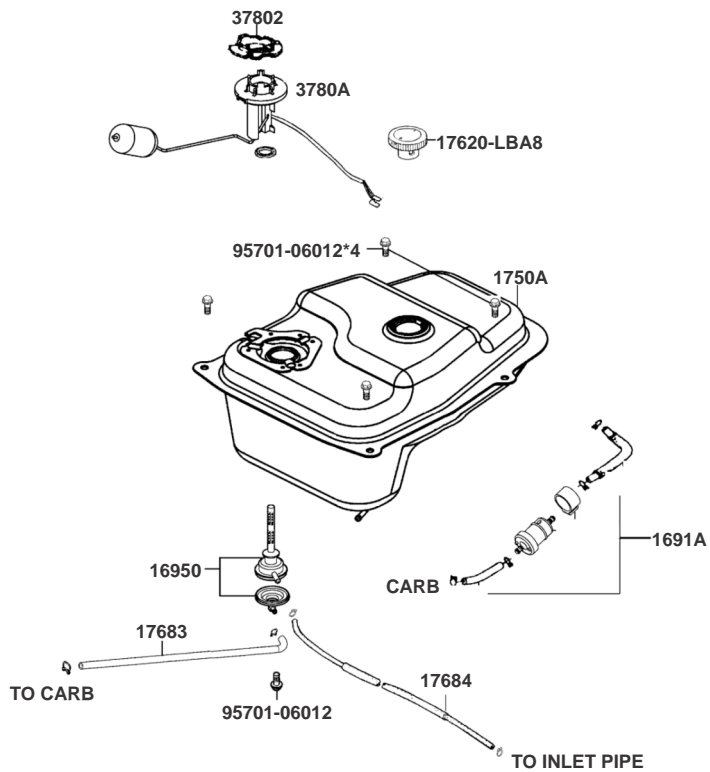


FIGURA N°	PARTE N°	DESCRIPCIÓN	CANT.
1691A	1691A-LEJ2-E10	Filtro Gasolina	1
16950	16950-LCA3-B50	Grifo Gasolina	1
1750A	1750A-LEJ2-E10	Tanque Gasolina	1
17620	17620-LBA8-C000	Tapa Tanque Gasolina	1
17683	17683-LFC3-E10	Conducto Grifo de Gasolina (Carburador)	1
17684	17684-LFC3-E10	Conducto Grifo de Gasolina (Admisión)	1
37802	37802-GGA7-7010	Seguro Medidor Tanque Gasolina	1
3780A	3780A-LEJ2-E10	Medidor Tanque Gasolina	1
95701	95701-06012-08	Tornillo 6x12	5

F-11: BATERÍA

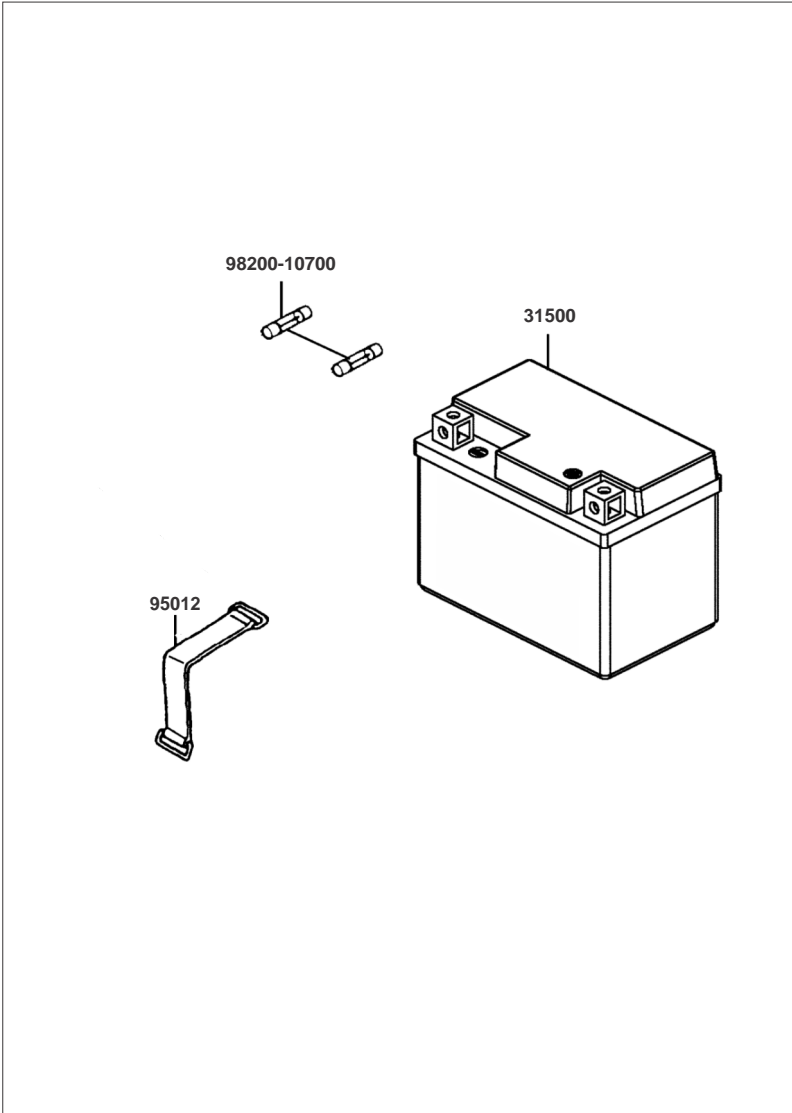
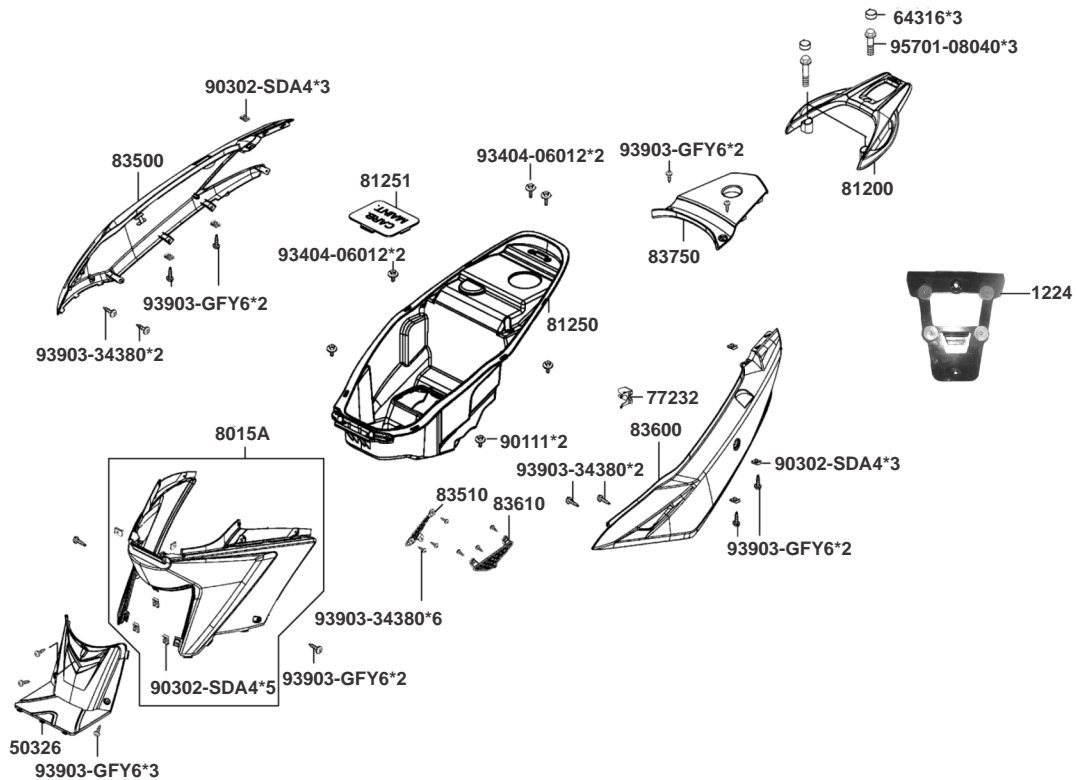


FIGURA N°	PARTE N°	DESCRIPCIÓN	CANT.
31500	MF12V7-2A-AUTECHO YTX7A-BS-GELAUTECHO	Batería 12V (Seca) (Gel)	1 1
90512	95012-LEJ2-E10	Banda Batería	1
98200	98200-10700	Fusible	2

F-12: CUBIERTAS LATERALES - GUANTERA



F12: CUBIERTAS LATERALES - GUANTERA

FIGURA Nº	PARTE Nº	DESCRIPCIÓN	CANT.
1224	122400010000	Base Maletero	1
50326	50326-LFC2-E10-N1R	Cubierta Batería	1
64316	64316-LCB9-C10	Antivibrante	3
77232	77232-KCAC-9010	Pin Seguro Sillín	1
8015A	8015A-LFC2-E10	Cubierta Central con Tuercas	1
81200	81200-LFC2-E10	Parrilla Trasera	1
81250	81250-LFC2-E10	Caja Guanterera	1
81251	81251-LEJ3-E10	Tapa Caja Guanterera	1
83500	83500-LFC2-E10	Cubierta Lateral Derecha sin Pintar	1
83510	83510-LFC2-E10-N1R	Rejilla Derecha	1

FIGURA Nº	PARTE Nº	DESCRIPCIÓN	CANT.
83600	83600-LFC2-E10	Cubierta Lateral Izquierda sin Pintar	1
83610	83610-LFC2-E10-N1R	Rejilla Izquierda	1
83750	83750-LFC2-E10	Cubierta Central Trasera sin Pintar	1
90111	90111-1G87-0010-S	Tornillo 6 mm	2
90302	90302-SDA4-004	Tuerca Presión 4 mm	6
93404	93404-06012-07	Tornillo 6x12	4
93903-34380	93903-34380	Tornillo 4x12	10
93903-GFY6	93903-GFY6-900	Tornillo 4x14	11
95701	95701-08040-08	Tornillo 8x40	3

F-13: FILTRO DE AIRE

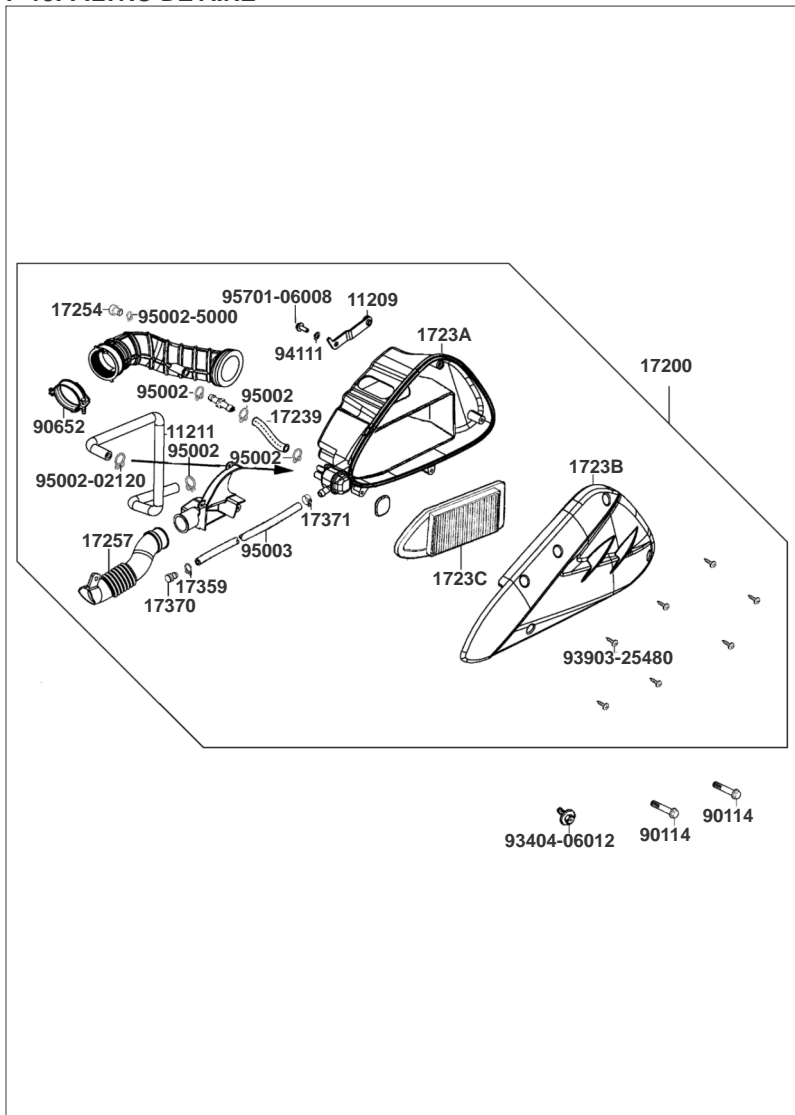


FIGURA N°	PARTE N°	DESCRIPCIÓN	CANT.
11209	11209-LCD3-E00	Soporte Guardabarro Trasero B	1
11211	11211-KHB4-900	Conducto	1
17200	17200-LFC4-E10	Caja Filtro Aire Completa	1
17239	17239-KHB4-900	Conducto Filtro	1
1723A	1723A-LFC4-E10	Caja Filtro Aire	1
1723B	1723B-LFC4-E10	Cubierta Caja Filtro Aire	1
1723C	1723C-KHB4-900	Elemento Filtro Aire	1
17254	17254-KACA-P00	Tapón Caja Filtro Aire	1
17257	17257-LFC4-E10	Conducto Caja Filtro Aire	1
17359	17359-4K19-671	Abrazadera	1
17370	17370-4K19-701	Tapón	1
17371	17371-1D74-671	Conector	1
90114	90114-GDM4-011	Tornillo 6x28	2
90652	90652-GFY6-901	Abrazadera Conducto	1
93404	93404-06012-07	Tornillo 6x12	1
93903	93903-25480	Tornillo 5x20	1
94111	94111-06800	Arandela Presión 6 mm	1
95002-02120	95002-02120	Abrazadera	5
95002-50000	95002-50000	Abrazadera	1
95003	95003-23029-60	Manguera 8*12*290	1
95701	95701-06008-08	Tornillo 6x8	1

F-14: SILENCIADOR

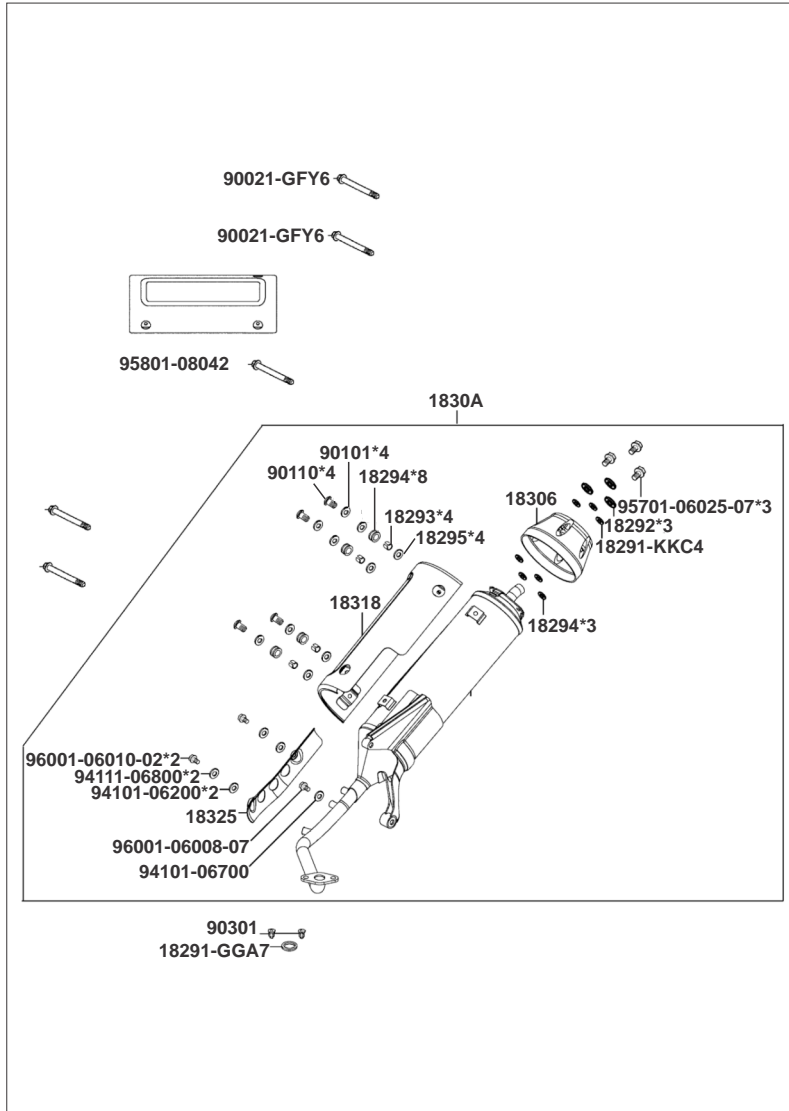


FIGURA N°	PARTE N°	DESCRIPCIÓN	CANT.
18291-GGA7	18291-GGA7-001	Empaque Cubierta Silenciador	1
18291-KKC4	18291-KKC4-900	Buje	3
18292	18292-KEBE-900	Junta Cubierta Silenciador	3
18293	18293-KECE-900	Antivibrante Cubierta Silenciador	4
18294	18294-KEBE-900	Empaque Protector Mofle	12
18295	18295-KECE-900	Buje Cubierta Silenciador	4
18306	18306-LAC7-900	Cubierta Punta Silenciador	1
1830A	1830A-LFC3-A60	Silenciador	1
18318	18318-LCD3-E10	Protector Silenciador	1
18325	18325-LFC3-E10	Protector Silenciador Delantero	1
90021	90021-GFY6-900	Tornillo	2
90110	90110-LCD4-E00	Tornillo 6x20	4
90301	90301-GFY6-901	Tuerca 8 mm	2
94101-06200	94101-06200	Arandela 6 mm	2
94101-06700	94101-06700	Arandela a Presión 6 mm	1
94101-KEBE	94101-KEBE-900	Arandela 6 mm	1
94111	94111-06800	Arandela A Presión 6 mm	2
95701	95701-06025-07	Tornillo 6x25	3
95801	95801-08042-07	Tornillo 8x42	1
96001-06008	96001-06008-07	Tornillo 6x8	1
96001-06010	96001-06010-02	Tornillo 6x10	2

F-16: AMORTIGUADOR

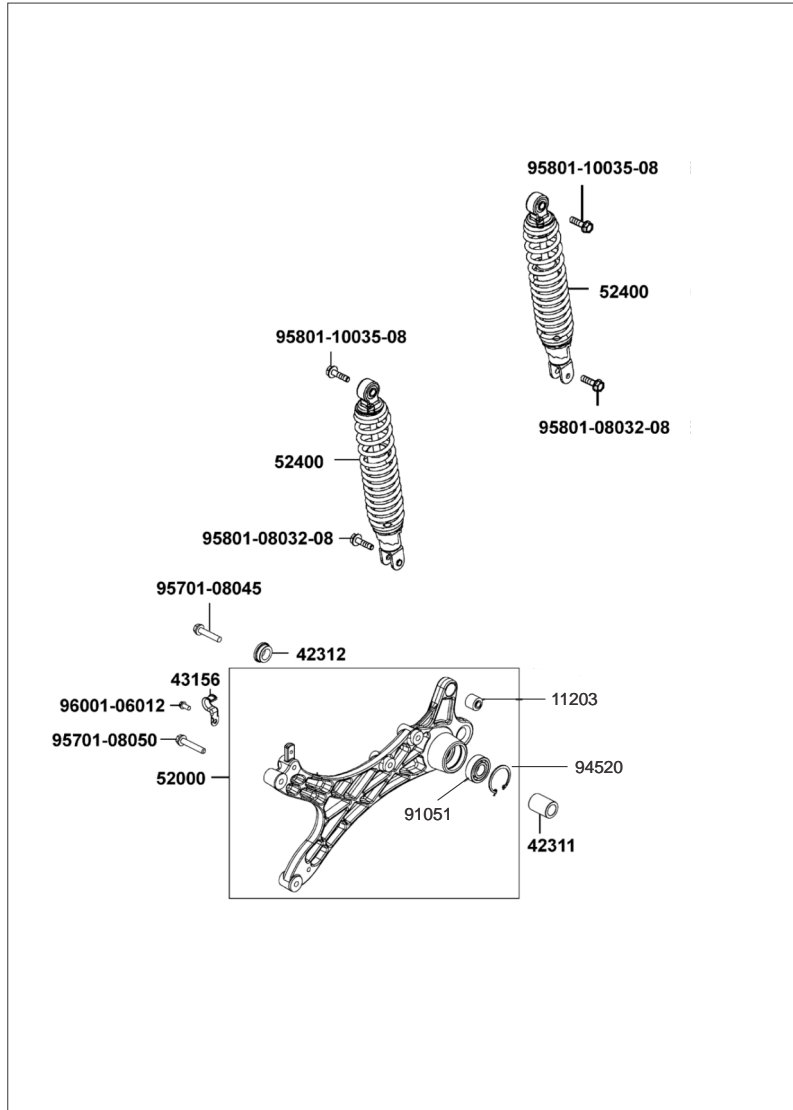


FIGURA N°	PARTE N°	DESCRIPCIÓN	CANT.
11203	11203-GGC7-W10	Buje	1
42311	42311-KHB4-900	Buje Eje Trasero	1
42312	42311-LEJ2-E10	Buje Eje Trasero Lateral	1
43156	43156-LFC3-E10	Abrazadera	1
52000	52000-LFC3-E10	Soporte	1
91051	91051-KFBF-C00	Rodamiento 6203	1
94520	94520-40000	Pin	1
52400	52400-LFC3-E10	Amortiguador Trasero	2
95701-08045	95701-08045-07	Tornillo 8x45	1
95701-08050	95701-08050-07	Tornillo 8x50	1
95801-08032	95801-08032-08	Tornillo 8x32	2
95801-10035	95801-10035-08	Tornillo 10x35	2
96001	96001-06012-00	Tornillo 6x12	1

F-17: DIRECCIONALES DELANTERAS

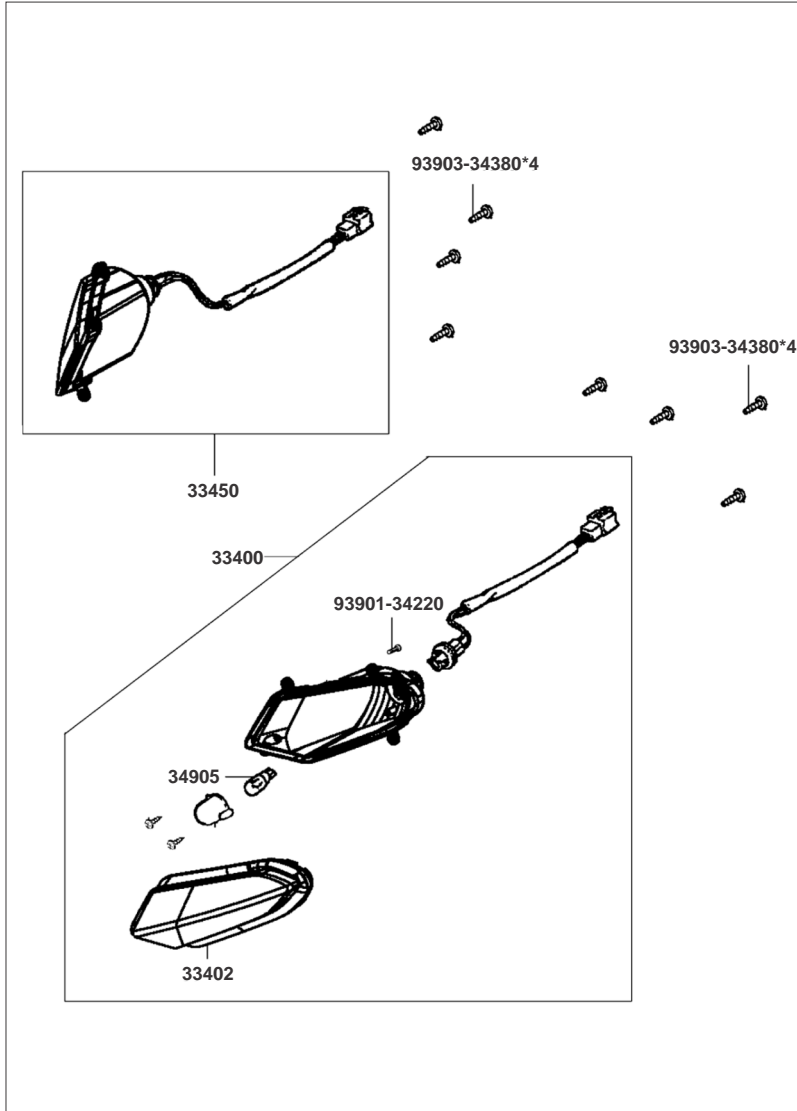


FIGURA N°	PARTE N°	DESCRIPCIÓN	CANT.
33400	33400-LFC2-E10	Direccional Delantera Derecha	1
33402	33402-LFC2-E10	Vidrio Direccional	2
33450	33450-LFC2-E10	Direccional Delantera Izquierda	1
34905	34905-LBA8-E80	Bombillo Direccional	2
93901-34220	93901-34220	Tornillo 4x10	1
93903-34380	93903-34380	Tornillo 4x12	8

F-18: STOP - GUARDABARRO TRASERO

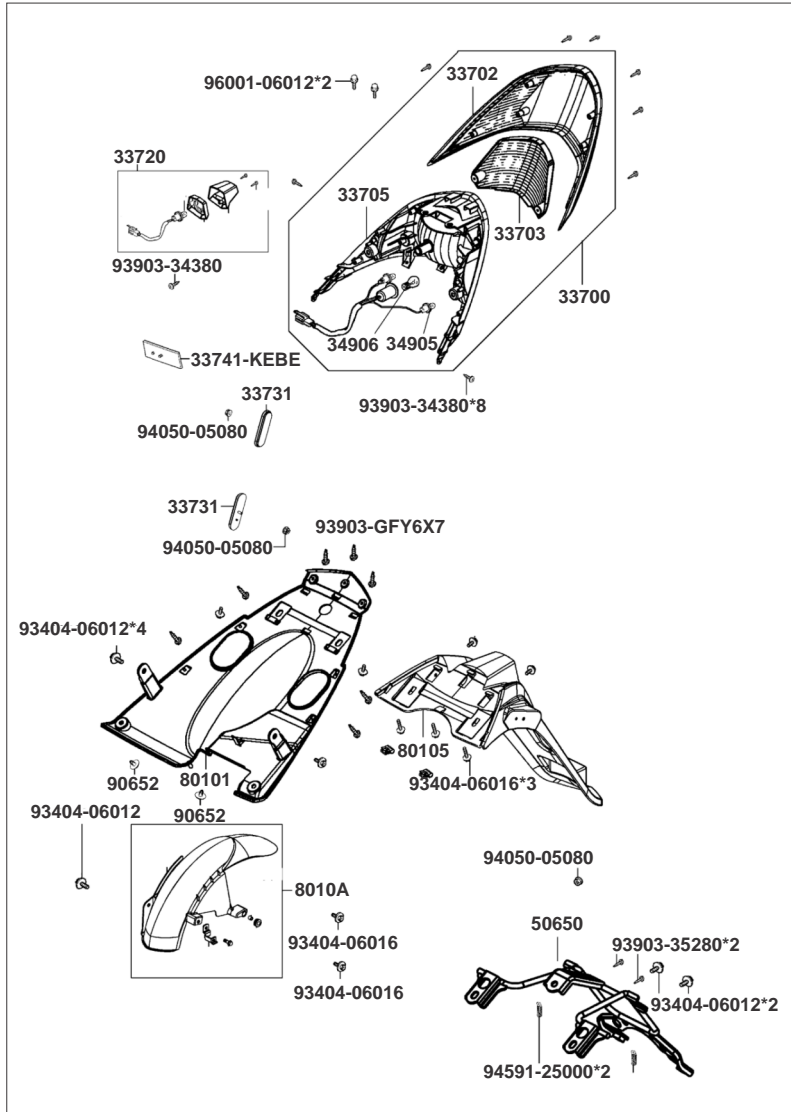


FIGURA Nº	PARTE Nº	DESCRIPCIÓN	CANT.
33700	33700-LFC2-E10	Stop	1
33702	33702-LFC2-E10	Vidrio Stop	1
33703	33703-LFC2-E10	Vidrio Direccionales	1
33705	33705-LFC2-E10	Soporte Stop	1
33720	33720-LEJ2-E10	Luz Placa	1
33731	33731-KGB5-900	Reflector	2
33741	33741-KEBE-900	Reflector	1
34905	34905-KPCP-900	Bombillo Direccional	2
34906	34906-KPCP-9000	Bombillo Stop	1
50650	50650-LFC2-E10	Soporte Guardabarro Trasero	1
80101	80101-LFC3-E10	Guardabarro Trasero Interno	1
80105	80105-LFC2-E10	Guardabarro Trasero	1
8010A	8010A-LFC3-E10	Guardabarro Trasero	1
90652	90652-LCA4-E00	Tapón	1
93404-06012-06	93404-06012-06	Tornillo 6x12	1
93404-06012	93404-06012-07	Tornillo 6x12	0
93404-06016	93404-06016-07	Tornillo 6x16	5
93903-34380	93903-34380	Tornillo 4x12	9
93903-35280	93903-35280	Tornillo 5x12	2
93903-GFY6	93903-GFY6-900	Tornillo 4x14	7
94050	94050-05080	Tuerca 5 mm	3
94591	94591-25000	Pin	2
96001	96001-06012-08	Tornillo 6x12	1

F-19: SISTEMA ELÉCTRICO

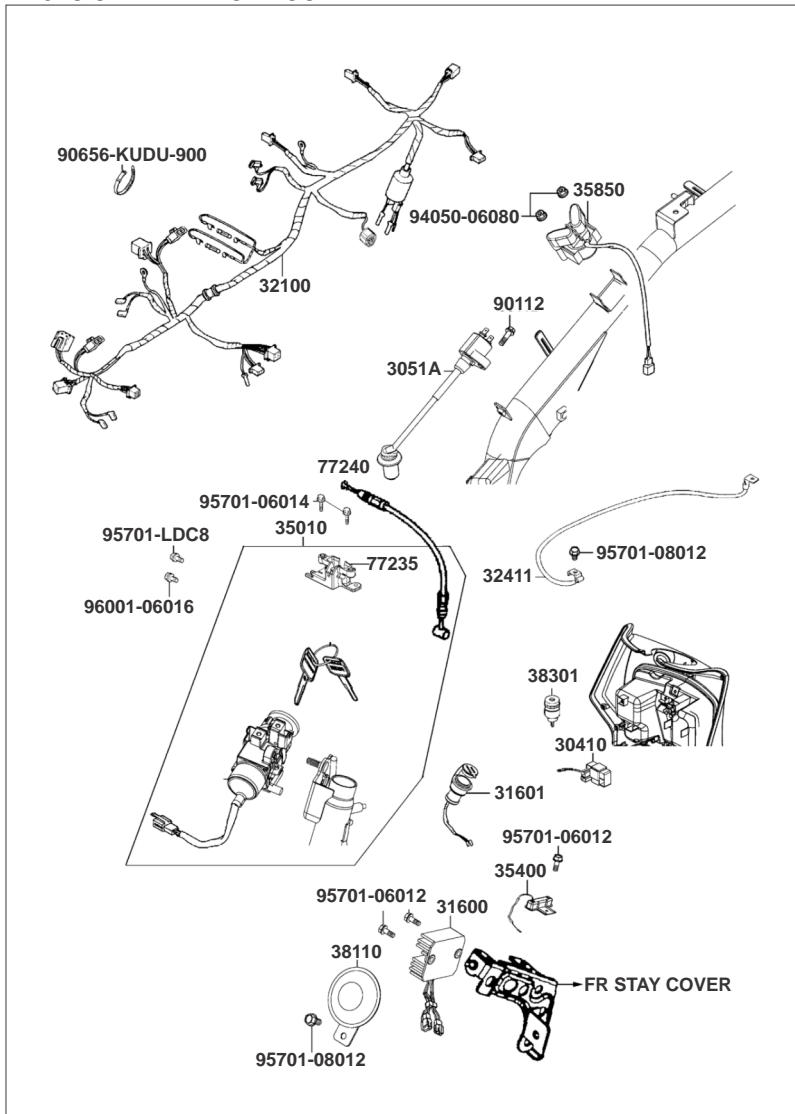


FIGURA Nº	PARTE Nº	DESCRIPCIÓN	CANT.
30410	30410-LEJ3-E10	CDI	1
3051A	3051A-KHC4-900	Bobina de Alta	1
31600	31600-LFC2-E10	Regulador Rectificador	1
31601	31601-LFC2-E10	Toma Energía DC 12V	1
32100	32100-LFC3-A60	Ramal Eléctrico	1
32411	32411-LEJ3-E10	Cable Bateria	1
35010	35010-LFC2-E10	Swiche Encendido	1
35400	35400-LEJ3-E10	Resistencia	1
35850	35850-KHD8-90A	Swiche Motor Arranque	1
38110	38110-KHB4-E0A	Pito	1
38301	38301-GGS7-0050	Flasher Direccionales	1
77235	77235-KGC4-E0B	Seguro Sillín	1
77240	77240-KGC4-E00	Cable Seguro Sillín	1
90112	90112-KRDR-900	Tornillo 5x22	1
90656	90656-KUDU-900	Correa	1
94050	94050-06080	Tuerca 6 mm	2
95701-06012	95701-06012-08	Tornillo 6x12	3
95701-06014	95701-06014-08	Tornillo 6x14	2
95701-08012	95701-08012-08	Tornillo 8x12	2
95701-LDC8	95701-LDC8-E10	Tornillo 6x16	1
96001	96001-06016-08	Tornillo 6x16	1

F-20: CHASIS

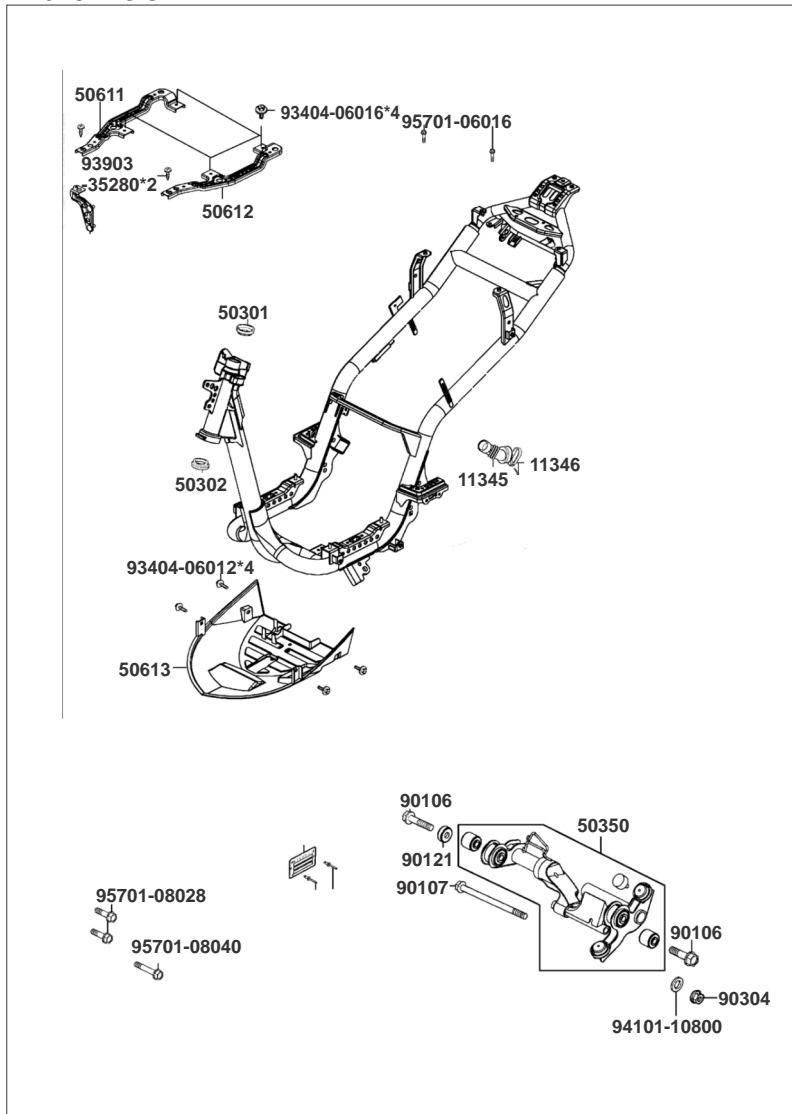


FIGURA N°	PARTE N°	DESCRIPCIÓN	CANT.
11345	11345-LEJ3-E10	Manguera	1
11346	11346-KEBE-900	Abrazadera	1
50301	50301-KGN7-6710	Cuna Superior Chasis	1
50302	50302-2H68-011	Cuna Inferior Chasis	1
50350	50350-LFC3-E10	Soporte Motor	1
50611	50611-LFC2-E10	Platina Derecha Chasis	1
50612	50612-LFC2-E10	Platina Izquierda Chasis	1
50613	50613-LFC2-E10-N1R	Protector Motor	1
90106	90106-GFY6-901	Tornillo 10x55	2
90107	90107-KUDU-900	Tornillo 10x188	1
90121	90121-GFY6-901	Buje	1
90304	90304-GHE8-004	Tuerca 10 mm	1
93404-06012	93404-06012-07	Tornillo 6x12	4
93404-06016	93404-06016-07	Tornillo 6x16	4
93903	93903-35280	Tornillo 5x12	2
94101	94101-10800	Arandela 10 mm	1
95701-06016	95701-06016-08	Tornillo 6x16	2
95701-08028	95701-08028-08	Tornillo 8x28	2
95701-08040	95701-08040-08	Tornillo 8x40	1

F-21: SISTEMA DE INYECCIÓN DE AIRE

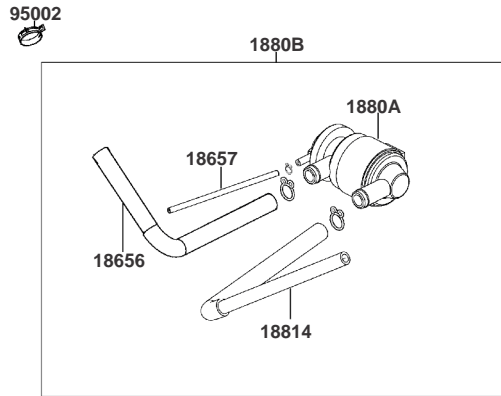


FIGURA N°	PARTE N°	DESCRIPCIÓN	CANT.
18656	18656-LEJ3-E10	Manguera	1
18657	18657-LEJ3-E10	Manguera	1
1880A	1880A-LEJ3-E10	Inyección de Aire	1
1880B	1880B-LEJ3-E10	Sistema de Inyección de Aire Completo	1
18814	18814-LEJ2-E10	Manguera	1
95002	95002-KKD6-E05	Abrazadera	1

F-22: CALCOMANIAS

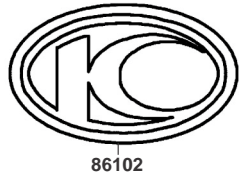


FIGURA N°	PARTE N°	DESCRIPCIÓN	CANT.
86102	86102-LEA5-E00-T01	Calcomanía "K" (Plateado-Negro)	1
	4133/00	Calcomanía "K" (Gris)	1
	4067/00	Calcomanía "K" (Rojo)	1
86202	86202-LFC3-E000-IT	Calcomanía "Agility 150"	2
87140	87140-LFC2-E00	Calcomanía "CITY"	2

ÍNDICE DE REFERENCIAS

REFERENCIA N°	FIG. No.	PAG. No.
031019/00	F-15	30
0317400	F-05	17
0317500	F-06	18
100/80-16SS530F-TL	F-05	17
11100-LCD4-E00	E-02	3
11102-1G87-0040	E-02	3
11192-KUDU-C10	E-02	3
11200-LCD4-E00	E-02	3
11203-GGC7-W10	E-02	3
11203-GGC7-W10	F-16	31
11206-LCD3-E00	E-02	3
11208-LFC3-E10	E-04	6
11209-LCD3-E00	F-13	28
11211-KHB4-900	F-13	28
11331-LCD3-E00	E-04	6
11340-LEJ3-E10	E-02	3
11345-LEJ3-E10	F-20	35
11346-KEBE-900	F-20	35
11381-KHB4-900	E-02	3
11382-LEJ3-E10	E-02	3
11394-KUDU-C10	E-04	6
11395-KHB4-900	E-02	3
11395-KKD7-305	E-02	3
120/80-16SS530R-TL	F-06	18
12100-LFC4-E10	E-01	1
12191-KFBF-900	E-01	1
12200-LFC4-E10	E-03	5
12209-GDB4-6820-M1	E-03	5
12211-KUDU-W10	E-03	5
122400010000	F-12	27
12251-KFBF-900	E-03	5
12310-KHC4-C11	E-03	5
1231A-KHC4-C11	E-03	5
12361-GFY6-9010	E-04	6
12391-GFY6-941	E-03	5

REFERENCIA N°	FIG. No.	PAG. No.
13000-KFB7-900	E-01	1
13011-KFBF-E0A	E-01	1
13101-KFB7-900	E-01	1
13111-KKJ9-0010	E-01	1
13201-KFBF-900-B	E-01	1
13371-GFY6-900	E-01	1
13381-KFBF-900-1	E-01	1
14100-KFA9-220	E-03	5
14311-KFBF-900	E-01	1
14401-KUDU-9000	E-01	1
14431-KUDU-W10	E-03	5
14450-GFY6-W10	E-03	5
14452-GFY6-W10	E-03	5
14510-KUDU-W10	E-01	1
14520-GFY6-9020	E-01	1
14523-GFY6-C10	E-01	1
1453A-GFY6-W10	E-01	1
14610-KUDU-C000	E-01	1
14711-KUDU-305	E-03	5
14751-KUDU-C10	E-03	5
14761-KUDU-C10	E-03	5
14771-GDB4-6800	E-03	5
14775-MFA6-001	E-03	5
14781-MFA6-0010	E-03	5
15100-KFB7-900	E-06	8
15131-GFY6-900	E-01	1
15133-GFY6-W10	E-06	8
15141-GFY6-C000	E-06	8
15421-1G07-W10	E-04	6
15426-GAE1-921	E-04	6
15651-KUDU-W10	E-04	6
1565A-KUDU-W10	E-04	6
15711-KUDU-9000	E-06	8
16008-KEC3-800	E-05	7
16019-KUDU-900	E-05	7

REFERENCIA N°	FIG. No.	PAG. No.
16035-KUDU-900	E-05	7
16051-KEC3-90B	E-05	7
16056-KEC3-900	E-05	7
16069-KEC3-900	E-05	7
16083-KEC3-900	E-05	7
16087-KEC3-900	E-05	7
16088-KEC3-900	E-05	7
16093-KEC3-900	E-05	7
16095-KEC3-900	E-05	7
16100-LFC4-M41	E-05	7
16116-KEC3-900	E-05	7
16117-KEC3-900	E-05	7
16124-KEC3-900	E-05	7
16142-KEC3-900	E-05	7
16154-KEC3-900	E-05	7
16165-KEC3-900	E-05	7
16179-KEC3-900	E-05	7
16201-GFY6-C10	E-03	5
16211-GFY6-W10	E-03	5
1691A-LEJ2-E10	F-10	24
16950-LCA3-B50	F-10	24
1711A-LEJ3-E10	E-03	5
17200-LFC4-E10	F-13	28
17239-KHB4-900	F-13	28
1723A-LFC4-E10	F-13	28
1723B-LFC4-E10	F-13	28
1723C-KHB4-900	F-13	28
17254-KACA-P00	F-13	28
17256-GFY6-901	E-03	5
17257-LFC4-E10	F-13	28
17359-4K19-671	F-13	28
17370-4K19-701	F-13	28
17371-1D74-671	F-13	28
1750A-LEJ2-E10	F-10	24
17620-LBA8-C000	F-10	24

REFERENCIA N°	FIG. No.	PAG. No.
17683-LFC3-E10	F-10	24
17684-LFC3-E10	F-10	24
17910-KHD8-920	F-02	14
18291-GGA7-001	F-14	29
18291-KKC4-900	F-14	29
18292-KEBE-900	F-14	29
18293-KECE-900	F-14	29
18294-KEBE-900	F-14	29
18295-KECE-900	F-14	29
18306-LAC7-900	F-14	29
1830A-LFC3-A60	F-14	29
18318-LCD3-E10	F-14	29
18325-LFC3-E10	F-14	29
18645-GFY6-941	E-03	5
18646-LDC8-E10	E-03	5
18647-GFY6-941	E-03	5
18656-LEJ3-E10	F-21	36
18657-LEJ3-E10	F-21	36
1880A-LEJ3-E10	F-21	36
1880B-LEJ3-E10	F-21	36
18814-LEJ2-E10	F-21	36
19510-KFB7-900	E-07	9
1961A-KUDU-E10	E-07	9
19625-KUDU-910	E-03	5
1962A-KKE3-900	E-07	9
1963A-KUDU-C00	E-07	9
21200-LEJ8-E00	E-09	12
21395-LCD3-E0A	E-09	12
22101-GFY6-9410	E-08	10
22102-KUDU-900	E-08	10
22105-GFY6-901	E-08	10
22110-KUDU-900	E-08	10
22121-KFAF-C00	E-08	10
22131-GFY6-9010	E-08	10
22132-KBN2-9010	E-08	10

ÍNDICE DE REFERENCIAS

REFERENCIA N°	FIG. No.	PAG. No.	REFERENCIA N°	FIG. No.	PAG. No.	REFERENCIA N°	FIG. No.	PAG. No.	REFERENCIA N°	FIG. No.	PAG. No.
22300-LCD4-E00	E-08	10	28281-GBN2-6030	E-02	3	34909-LEJ2-E00	F-03	15	44311-LFC2-E10	F-05	17
22350-GFY6-90A	E-08	10	28300-LEJ3-E10	F-15	30	35010-LFC2-E10	F-19	34	44601-LFC2-E10	F-05	17
22361-KGN7-671	E-08	10	30410-LEJ3-E10	F-19	34	35151-KGBG-910	F-02	14	44620-KFLF-9300	F-05	17
22401-LCD4-E00	E-08	10	3051A-KHC4-900	F-19	34	35152-KGBG-900	F-02	14	44680-4L10-0010	F-05	17
22530-GFY6-94A	E-08	10	31100-LFC3-E10	E-07	9	3515A-KGBG-E00	F-02	14	44800-KFA6-900	F-05	17
22804-GBB2-001	E-08	10	31100-LHA2-M30	E-07	9	35201-KGBG-910	F-02	14	44830-LCD3-E00	F-03	15
2301A-LCD4-E00	E-08	10	31110-LAD9-900	E-07	9	35202-KGBG-900	F-02	14	45105-LEJ2-305	F-04	16
23100-KEC4-900	E-08	10	31120-LFC3-E10	E-07	9	3520A-LCD3-E00	F-02	14	45121-LCD3-E000	F-05	17
23200-GFY6-901	E-08	10	31120-LHA2-M30	E-07	9	35400-LEJ3-E10	F-19	34	45126-LEJ2-E10	F-04	16
23210-GFY6-941	E-08	10	31200-KUDU-9000	E-06	8	35850-KHD8-90A	F-19	34	45156-KNBN-902	F-09	23
23220-KFBF-900	E-08	10	31210-GFY6-2200	E-06	8	37200-LFC3-E10	F-03	15	45156-LCB9-B20	F-09	23
23225-GHC8-004	E-08	10	31600-LFC2-E10	F-19	34	37211-LFC2-E10	F-03	15	45200-LFC2-E10	F-04	16
23226-GHC8-004	E-08	10	31601-LFC2-E10	F-19	34	37224-LFC2-E10	F-03	15	4550A-LEB5-C10	F-04	16
23233-GCW3-0110	E-08	10	32100-LFC3-A60	F-19	34	37280-LEJ2-E0A	F-03	15	4550B-LFC2-E10	F-04	16
23237-GFY6-9410	E-08	10	32410-KUDU-900	E-06	8	37802-GGA7-7010	F-10	24	45517-KFAF-910	F-04	16
23238-GFY6-9410	E-08	10	32411-LEJ3-E10	F-19	34	3780A-LEJ2-E10	F-10	24	50301-KGN7-6710	F-20	35
23411-KHB4-900	E-09	12	32412-LDF7-E10	E-04	6	38110-KHB4-E0A	F-19	34	50302-2H68-011	F-20	35
23420-LCD3-E00	E-09	12	32961-KUDU-9000	E-04	6	38301-GGS7-0050	F-19	34	50306-1F96-0010	F-09	23
23431-KHB4-405	E-09	12	33100-LFC2-E10	F-01	13	4067/00	F-22	37	50326-LFC2-E10-N1R	F-12	27
23432-LCD3-E00	E-09	12	33108-LFC2-E10	F-01	13	40699E	F-07	19	50350-LFC3-E10	F-20	35
28101-GFY6-901	E-06	8	33400-LFC2-E10	F-17	32	4133/00	F-22	37	50500-LFC4-E10	F-15	30
28102-GFY6-901	E-06	8	33402-LFC2-E10	F-17	32	42311-KHB4-900	F-16	31	50502-LDF7-E10	F-15	30
28110-GFY6-901	E-06	8	33450-LFC2-E10	F-17	32	42312-LEJ2-E10	F-16	31	50530-LFC2-A60	F-15	30
28120-GFY6-9600	E-06	8	33700-LFC2-E10	F-18	33	42601-LFC3-E10	F-06	18	50611-LFC2-E10	F-20	35
28125-4F26-001	E-06	8	33702-LFC2-E10	F-18	33	42753-0A01-900	F-05	17	50612-LFC2-E10	F-20	35
28125-GFY6-960	E-06	8	33703-LFC2-E10	F-18	33	42753-0A01-900	F-06	18	50613-LFC2-E10-N1R	F-20	35
28126-GFY6-C10	E-06	8	33705-LFC2-E10	F-18	33	43105-LFC4-305	F-04	16	50650-LFC2-E10	F-18	33
2812A-GFY6-C10	E-06	8	33720-LEJ2-E10	F-18	33	43126-LFC4-E10	F-04	16	51400-LFC3-E10	F-09	23
28211-KUDU-W10	E-08	10	33731-KGB5-900	F-18	33	43156-LFC3-E10	F-16	31	51401-LEJ2-E10	F-09	23
28223-KNBN-901	E-02	3	33741-KEBE-900	F-18	33	43200-LFC4-E10	F-04	16	51410-LEJ2-E10	F-09	23
28230-KNBN-9000	E-02	3	34901-LDC8-E10	F-01	13	43210-LFC4-E10	F-04	16	51412-LEJ2-E10	F-09	23
2823A-KNBN-602	E-02	3	34905-KPCP-900	F-18	33	43351-LFC3-E10	F-06	18	51420-LFC2-E10	F-09	23
28250-LEJ3-E10	E-02	3	34905-LBA8-E80	F-17	32	43500-LFC3-E10	F-04	16	51422-LEJ2-E10	F-09	23
28253-GBN2-6020	E-02	3	34906-KPCP-9000	F-18	33	4350B-LFC4-E10	F-04	16	51427-LEJ2-E10	F-09	23
28255-GFS6-001	E-02	3	34908-LEJ2-E00	F-03	15	44301-LEJ2-E10	F-05	17	51428-LEJ2-E10	F-09	23

ÍNDICE DE REFERENCIAS

REFERENCIA N°	FIG. No.	PAG. No.
51429-LEJ2-E10	F-09	23
51437-LEJ2-E10	F-09	23
51500-LFC3-E10	F-09	23
51520-LEJ2-E10	F-09	23
52000-LFC3-E10	F-16	31
52400-LFC3-E10	F-16	31
53100-LFC3-E10	F-02	14
53102-LFC3-E10	F-02	14
53105-LFC3-E10	F-02	14
53125-GEN5-901	F-02	14
53140-LEJ2-E10	F-02	14
53166-LEJ2-E10	F-02	14
53175-KFA6-E000	F-04	16
53178-KKBBK-E10	F-04	16
53200-LFC2-E10	F-09	23
53204-LFC2-E10-N1R	F-02	14
53205-LFC2-E10	F-02	14
53206-LFC2-E10-N1R	F-02	14
53211-GFY6-9400	F-09	23
53212-2L50-011	F-09	23
53214-2L50-001	F-09	23
53215-2L50-001	F-09	23
61100-LFC2-E10-NEP	F-09	23
61110-LFC2-E10	F-09	23
64210-LFC2-E10-N1R	F-02	14
64211-LFC2-E10	F-02	14
64301-LFC2-E10	F-08	21
64307-LFC2-E10-N1R	F-08	21
64308-LFC2-E10-N1R	F-08	21
6430A-LFC2-E10	F-08	21
6430B-LFC2-E10	F-08	21
6430C-LFC2-E10	F-08	21
64310-LFC2-E10-N1R	F-08	21
64316-LCB9-C10	F-08	21
64316-LCB9-C10	F-12	27

REFERENCIA N°	FIG. No.	PAG. No.
64350-LFC2-E10	F-08	21
64360-LFC2-E10	F-08	21
70529-6G57-671	E-07	9
75581-6C73-0010	F-08	21
77200-LFC3-E10	F-07	19
77232-KCAC-9010	F-12	27
77235-KGC4-E0B	F-19	34
77240-KGC4-E00	F-19	34
80101-LFC3-E10	F-18	33
80105-LFC2-E10	F-18	33
8010A-LFC3-E10	F-18	33
8015A-LFC2-E10	F-12	27
81131-LFC2-E10-N1R	F-08	21
81132-LCB9-C10	F-08	21
81132-LFC2-E10-N1R	F-08	21
81134-KGBG-900	F-08	21
81134-LFC2-E10	F-08	21
81141-LFC2-E10-N1R	F-08	21
81142-KFA6-900	F-08	21
81146-LFC2-E10	F-08	21
81147-LFC2-E10	F-08	21
81200-LFC2-E10	F-12	27
81250-LFC2-E10	F-12	27
81251-LEJ3-E10	F-12	27
83500-LFC2-E10	F-12	27
83510-LFC2-E10-N1R	F-12	27
83600-LFC2-E10	F-12	27
83610-LFC2-E10-N1R	F-12	27
83750-LFC2-E10	F-12	27
86102-LEA5-E00-T01	F-22	37
86202-LFC4-E10-T01	F-22	37
87140-LFC2-E00	F-22	37
88110-LEB5-C10	F-02	14
88120-LEB5-C10	F-02	14
89010-KGBG-C00	F-07	19

REFERENCIA N°	FIG. No.	PAG. No.
89020-KKC4-900	F-07	19
90001-GBHB-661	E-01	1
90005-KAW1-901	E-01	1
9000A-LEJ2-E10	E-02	3
90012-3C33-0010	E-03	5
90021-GFY6-900	F-14	29
90031-KUDU-9000	E-02	3
90032-KUDU-9000	E-02	3
90033-GFY6-9000	E-03	5
90033-GFY6-941	E-03	5
90105-KCR3-001	F-05	17
90105-KCR3-001	F-06	18
90106-GEN5-901	F-02	14
90106-GFY6-901	F-20	35
90106-KFC2-900	F-02	14
90107-KUDU-900	F-20	35
90110-GLW0-001	F-08	21
90110-KEB7-900	F-09	23
90110-LCD4-E00	F-14	29
90111-1G87-0010-S	F-12	27
90112-KRDR-900	F-19	34
90114-GDM4-011	F-13	28
90116-LEJ2-E10	F-09	23
90121-GFY6-901	F-20	35
90131-GLW0-9110	F-04	16
90131-KFAF-900	F-04	16
90145-9A61-011	F-04	16
90202-1G87-001	E-08	10
90206-0A01-0010	E-03	5
90301-GFY6-901	F-14	29
90302-GFY6-901	F-02	14
90302-GFY6-901	F-09	23
90302-LLB1-E00	F-02	14
90302-SDA4-004	F-08	21
90302-SDA4-004	F-12	27

REFERENCIA N°	FIG. No.	PAG. No.
90304-4H38-001	E-03	5
90304-GHE8-004	F-02	14
90304-GHE8-004	F-20	35
90305-GHK8-001	F-09	23
90305-KNBN-9030-M2	F-06	18
90306-KLF0-004	F-05	17
90412-3K29-001	E-02	3
90426-KNBN-901	E-08	10
90440-1F66-001	E-07	9
90441-GFY6-941	E-08	10
90451-GBN2-601	E-02	3
90465-MDC4-001	E-03	5
90474-3C33-001	E-02	3
90501-KNBN-901	F-06	18
9052A-GFY6-950	E-02	3
90544-LEJ2-E10	F-09	23
90545-3L00-001	F-04	16
90605-1F66-721	E-08	10
90652-GFY6-901	F-13	28
90652-LCA4-E00	F-02	14
90652-LCA4-E00	F-18	33
90656-KUDU-900	F-19	34
90683-GAR1-0040	F-08	21
90701-HFB6-011	E-01	1
90701-HFB6-011	E-06	8
91001-GFY6-90A	E-08	10
91001-KFBF-90A	E-01	1
91002-GFY6-90A	E-01	1
91002-GGA7-70A	E-08	10
91003-KDS4-0040	E-09	12
91009-GLE0-0040	E-09	12
91014-LLJ3-E00	F-09	23
91015-LLJ3-E00	F-09	23
91051-KFBF-C00	F-16	31
91101-1K79-711	E-06	8

ÍNDICE DE REFERENCIAS

REFERENCIA N°	FIG. No.	PAG. No.
91101-KGN7-67A	E-01	1
91104-GFY6-90A	E-06	8
91104-KGN7-671	E-02	3
91202-GFY6-90B	E-02	3
91202-KKJ9-0040	E-02	3
91211-KEBE-900	E-08	11
91251-LEJ2-E10	F-09	23
91252-OL30-00A	F-05	17
91254-LEJ2-E10	F-09	23
91255-LDC8-E10	E-09	12
91258-4L10-00B	F-05	17
91301-0H28-001	E-03	5
91302-OA01-0210	E-04	6
91306-1E05-691	E-01	1
91307-0E35-W10	E-04	6
91351-6B42-000	E-08	11
92101-05012-0H	E-07	9
92900-06060-0B	E-03	5
93404-06012-06	F-18	33
93404-06012-07	F-12	27
93404-06012-07	F-13	28
93404-06012-07	F-18	33
93404-06012-07	F-20	35
93404-06016-07	F-08	21
93404-06016-07	F-18	33
93404-06016-07	F-20	35
93404-06020-07	F-08	21
93404-06022-07	F-09	23
93700-05018-0H	F-03	15
93901-34220	F-17	32
93903-25480	F-13	28
93903-34280	F-08	21
93903-34320	F-03	15
93903-34380	F-02	14
93903-34380	F-08	21

REFERENCIA N°	FIG. No.	PAG. No.
93903-34380	F-12	27
93903-34380	F-17	32
93903-34380	F-18	33
93903-35280	F-02	14
93903-35280	F-03	15
93903-35280	F-18	33
93903-35280	F-20	35
93903-35320	F-01	13
93903-GFY6-900	F-08	21
93903-GFY6-900	F-12	27
93903-GFY6-900	F-18	33
94050-05080	F-18	33
94050-06080	E-03	5
94050-06080	E-06	8
94050-06080	F-07	19
94050-06080	F-19	34
94050-08080	E-03	5
94050-12080	E-07	9
94050-12080	E-08	11
94101-06200	F-14	29
94101-06700	F-14	29
94101-10800	F-20	35
94101-KEBE-900	F-14	29
94111-06800	F-13	28
94111-06800	F-14	29
94301-10160	E-01	1
94301-10160	E-02	3
94301-10160	E-03	5
94301-10160	E-04	6
94301-10200	E-02	3
94510-20000	E-09	12
94511-14000	E-02	3
94520-28000	E-08	11
94520-40000	F-16	31
94591-25000	F-18	33

REFERENCIA N°	FIG. No.	PAG. No.
94591-LDC8-E10	E-02	3
94601-15000	E-01	1
94608-LEJ2-E10	F-09	23
95002-02120	F-13	28
95002-50000	F-13	28
95002-KKD6-E05	F-21	36
95003-23029-60	F-13	28
9500A-KHB5-EZ0	E-05	7
95012-LEJ2-E10	F-11	25
95014-71202	F-15	30
95014-72102	F-15	30
95018-KDU-9000	F-15	30
95701-06008-08	F-13	28
95701-06012-08	E-04	6
95701-06012-08	F-09	23
95701-06012-08	F-10	24
95701-06012-08	F-19	34
95701-06014-08	F-19	34
95701-06016-08	F-20	35
95701-06022-07	F-15	30
95701-06025-00	E-03	5
95701-06025-07	F-14	29
95701-06025-08	E-03	5
95701-06035-08	E-03	5
95701-06040-00	E-03	5
95701-06050-08	E-03	5
95701-08012-08	E-02	3
95701-08012-08	F-19	34
95701-08028-08	F-20	35
95701-08040-08	F-12	27
95701-08040-08	F-20	35
95701-08045-07	F-16	31
95701-08050-07	F-16	31
95701-LDC8-E10	F-19	34
95801-08032-08	F-16	31

REFERENCIA N°	FIG. No.	PAG. No.
95801-08040-08	F-09	23
95801-08042-07	F-14	29
95801-10025-08	F-15	30
95801-10035-08	F-16	31
96001-06008-07	F-14	29
96001-06010-02	F-14	29
96001-06012-00	F-16	31
96001-06012-08	E-02	3
96001-06012-08	E-04	6
96001-06012-08	E-06	8
96001-06012-08	F-18	33
96001-06016-08	E-06	8
96001-06016-08	E-07	9
96001-06016-08	F-19	34
96001-06018-08	E-07	9
96001-06022-08	E-07	9
96001-06025-00	F-04	16
96001-06025-08	E-06	8
96001-06025-08	E-07	9
96001-06028-08	E-04	6
96001-06045-08	E-02	3
96001-06050-08	E-02	3
96001-06100-08	E-03	5
96001-06100-08	E-04	6
96001-06110-08	E-04	6
96100-60020-00	E-09	12
96100-62020-00	E-02	3
96100-63030-00	E-02	3
96120-63010-10	F-05	17
96600-08010-10	E-06	8
98056-5771R-00	E-03	5
98200-10700	F-11	25
MF12V7-2A-AUTECO	F-11	25
YTX7A-BS-GELAUTECO	F-11	25



Línea Gratuita Nacional
01 8000 52 00 90
servicioalcliente@auteco.com.co
www.auteco.com.co



Mobil