



VICTORY
ADVANCE

CATÁLOGO DE PARTES

Mobil Super
4T Ultra

www.auteco.com.co
Línea gratuita nacional: 018000 520090



SISTEMA ANTIBLOQUEO
DE FRENOS NO INCLUIDO



PREFACIO

Es nuestro placer presentarles a ustedes el Catálogo de Partes.

Este Catálogo ha sido especialmente diseñado para ayudarle en la selección de las partes correctas con el fin de mantener el vehículo en las mejores condiciones.

Los repuestos originales están sujetos a un exigente estándar de control de calidad, por lo tanto es necesario que usted sólo use repuestos originales.

En nuestro constante esfuerzo para mejorar la eficiencia y desempeño de su vehículo, las especificaciones, diagramas y número de partes pueden cambiar sin previo aviso. Consecuentemente las descripciones de los repuestos en este Catálogo pueden no ser las finales y definitivas.

Las alteraciones y modificaciones que ocurren en la impresión de este Catálogo, serán informadas a nuestra red, a través de circulares de Servicio o en nuestra página web: www.auteco.com.co accediendo al link repuestos. Es requisito que usted actualice su Catálogo y haga las correcciones necesarias, una vez reciba dichas circulares. Lo anterior le asegurará un rápido y adecuado despacho de sus partes, pues las órdenes están siendo diligenciadas con las referencias más actualizadas.

En caso de necesitar asistencia técnica, comunicarse con el Distribuidor Autorizado o llamar al Departamento de Servicios Auteco.



DIRECTORIO TELEFÓNICO - UN REPUESTOS Y ACCESORIOS ÁREA COMERCIAL Y ASESORES DE VENTAS

NOMBRE	CARGO	ZONA	CELULAR	CORREO ELECTRÓNICO
Anderson Gonzales Barrios	ASESOR COMERCIAL	Ibague - Dorada	320 682 09 82	agonzalez@autecomobility.com
Andres Julian Giraldo Osorio	ASESOR COMERCIAL	Pereira - Manizales	301 375 43 57	ajgiraldo@autecomobility.com
Astrid Johana Cruz Silva	ASESOR COMERCIAL	Granada - Acacias	318 617 26 92	acruz@autecomobility.com
Beiman Alex Ramirez Imbajoa	ASESOR COMERCIAL	Puerto Asis - Mocoa	316 555 26 38	bramirez@autecomobility.com
Biviana Andrea Martinez Gañan	ASESOR COMERCIAL	Barranquilla - Soledad	318 687 27 62	bmartinez@autecomobility.com
Carlos Mauricio Garcia Chaparro	ASESOR COMERCIAL	Bogota Centro	300 346 14 86	cgarcia@autecomobility.com
Carolina Ruiz Montoya	ASESOR COMERCIAL	Cartagena	313 584 72 62	cruiz@autecomobility.com
Cristian David Cantillo Baena	ASESOR COMERCIAL	Quibdo	317 481 39 43	ccantillo@autecomobility.com
Darwin Arley Navarro Quintero	ASESOR COMERCIAL	Cucuta	318 614 28 51	dnavarro@autecomobility.com
David Antonio Lazaro Lopez	ASESOR COMERCIAL	Aguachica	321 271 47 43	dlazaro@autecomobility.com
Diego Fernando Acevedo Rincon	ASESOR COMERCIAL	Villavicencio	314 891 29 54	dfacevedo@autecomobility.com
Diego Mauricio Gomez Ardila	ASESOR COMERCIAL	Armenia - Cartago	317 481 40 80	dgomez@autecomobility.com
Efrain Eliceo Guerrero Sanchez	ASESOR COMERCIAL	Area Metropolitana Norte	301 375 25 32	eguerrero@autecomobility.com
Giovany Montoya Alzate	ASESOR COMERCIAL	Poblaciones Suroeste	314 786 55 44	gmontoya@autecomobility.com
Gustavo Adolfo Corrales Correa	ASESOR COMERCIAL	Cali	300 634 67 59	gcorrales@autecomobility.com
Hackerman Jose Agamez Duque	ASESOR COMERCIAL	Sincelejo - Magangué	321 701 19 03	hagamez@autecomobility.com
Hector Fabio Caicedo Valencia	ASESOR COMERCIAL	Buenaventura - Buga	318 605 87 75	hcaicedo@autecomobility.com
Hernan Alonso Pedraza Garcia	ASESOR COMERCIAL	Bogota Sur - Fusagasuga - Soacha	314 812 64 53	hpedraza@autecomobility.com
Jeison Fernando Cifuentes Perez	ASESOR COMERCIAL	Bogota Norte - Chia	321 799 79 30	ycifuentes@autecomobility.com
Jesith Fernando Rodriguez	ASESOR COMERCIAL	Pasto	310 444 22 15	jfrodriguez@autecomobility.com
Jorge Eduardo Pinilla Torres	ASESOR COMERCIAL	Tunja - Sogamoso	310 407 40 72	jpinnacle@autecomobility.com
Jorge Mario Gil Rios	ASESOR COMERCIAL	Area Metropolitana Sur	313 672 73 53	kgil@autecomobility.com
Juan Sebastian Arana Gil	ASESOR COMERCIAL	Tulua	313 646 30 22	jarana@autecomobility.com
Julio Cesar de Angel Sarabia	ASESOR COMERCIAL	Santa Marta - Poblaciones	318 618 73 68	jdeangel@autecomobility.com
Miguel Angel Guerrero Estupiñan	ASESOR COMERCIAL	Cali - Palmira	314 772 07 98	mguerrero@autecomobility.com
Milton Cesar Olaya Carvajal	ASESOR COMERCIAL	Neiva - Espinal	310 436 27 42	molaya@autecomobility.com
Nancy Potosi Ramirez	ASESOR COMERCIAL	Jamundi	320 697 60 81	npotosi@autecomobility.com
Paula Andrea Serna Yepes	ASESOR COMERCIAL	Apartado - Poblaciones Occidente	317 553 26 37	pserna@autecomobility.com
Pilar Katherine Garcia Tique	ASESOR COMERCIAL	Bogota - Girardot	300 541 93 34	pgarcia@autecomobility.com
Rafael Antonio Dorado	ASESOR COMERCIAL	Monteria - Caucasia	314 701 17 85	rdorado@autecomobility.com
Raquel Andrea Timana Cortes	ASESOR COMERCIAL	Poblaciones Oriente y Nordeste	318 614 02 70	atimana@autecomobility.com
Raul de Jesus Foronda	ASESOR COMERCIAL	Valledupar - Riohacha	312 850 45 74	rforonda@autecomobility.com
Richard Andres Muñoz Montenegro	ASESOR COMERCIAL	Popayan	321 799 79 26	rmunoz@autecomobility.com
Ruben Dario Buitrago Palma	ASESOR COMERCIAL	Yopal	317 479 71 61	rbuitrago@autecomobility.com
Uberney Ortiz Velez	ASESOR COMERCIAL	Medellin Centro	313 672 73 37	uortiz@autecomobility.com
Willintong Cardenas Cenon	ASESOR COMERCIAL	Florencia - Pitalito	310 414 88 45	wcardenas@autecomobility.com
Wilson Sabogal Miranda	ASESOR COMERCIAL	Bucaramanga - Barranca	300 542 85 48	wsabogal@autecomobility.com
Elkidier Pinzon Velasco	SUPERNUMERARIO		310 809 93 06	epinzon@autecomobility.com
Jose Luis Carranza Valencia	SUPERNUMERARIO		315 302 77 82	jlarranza@autecomobility.com
	JEFE DE ZONA	Zona Eje Tolhuca		
	JEFE DE ZONA	Zona Costa		
Franz Caballero Castro	JEFE DE ZONA	Zona Nororiente	313 584 21 93	fcaballero@autecomobility.com
Hilde Alexander Garcia Cano	JEFE DE ZONA	Zona Occidente	321 641 50 63	hgarcia@autecomobility.com

SERVICIO AL CLIENTE

LÍNEA ÚNICA DE SERVICIO AL CLIENTE CANAL (4) 444 81 90 

UNIDAD DE REPUESTOS y ACCESORIOS • FAX OFICINAS: 373 03 75

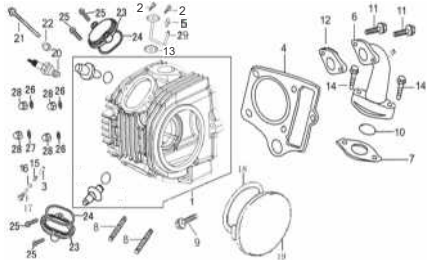
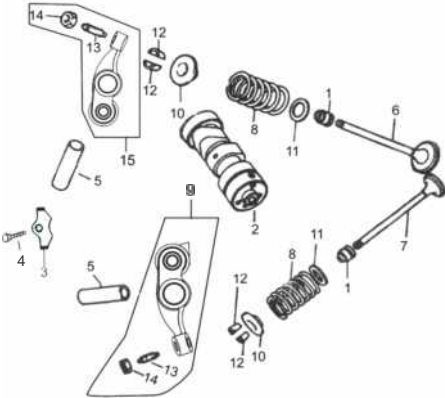
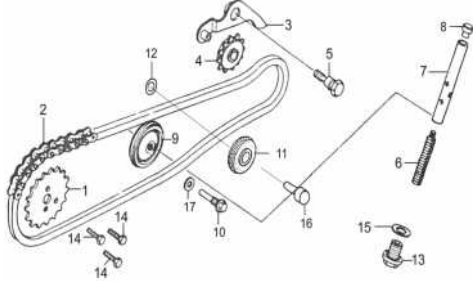
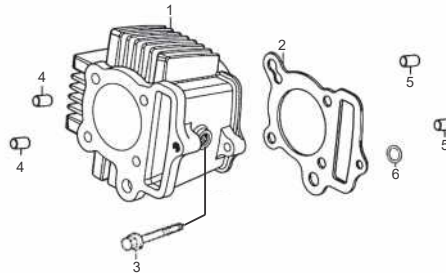
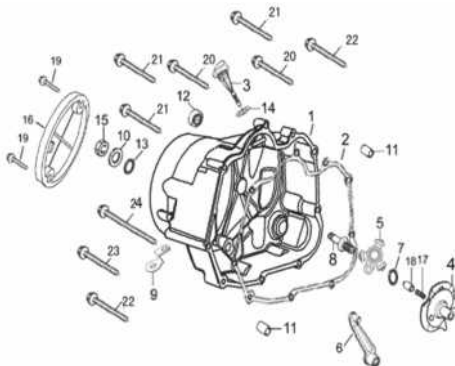
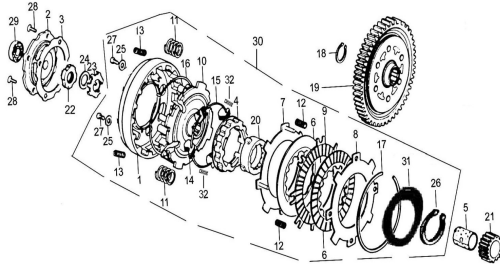
ATENCIÓN EN:	NOMBRE	E-MAIL	TELÉFONO	FAX
SERVICIO PAGO ANTICIPADO	WILLIAM GARCIA	wgarcia@autecomobility.com	444 81 90 OPCION (2)	
COORDINADOR SERVICIO POSTVENTA	LUIS G. RODRIGUEZ	lrodriguez@auteco.com.co		
DEVOLUCIONES	DUVI LOPERA VAZQUEZ	dlopera@autecomobility.com		
RECLAMOS	JULIAN RODRIGUEZ	devolucionesrptos@auteco.com.co		
MOTO FUERA DE RUTA	JONI HOLGUIN	motofueraderuta@auteco.com.co		
LÍNEA DE ATENCIÓN AL CLIENTE				

AUTOTECNICA COLOMBIANA S.A.S (AUTECO S.A.S) SEDE PRINCIPAL Cra. 42 N° 45-77 Itagüí Ant. - PBX: (4)306 81 81
Atención a clientes finales: LÍNEA GRATUITA NACIONAL - 01 8000 52 00 90

ÍNDICE

FIGURA Nº	DESCRIPCIÓN	PÁG. Nº	FIGURA Nº	DESCRIPCIÓN	PÁG. Nº
1	CULATA	1 - 2	26	SUSPENSIÓN DELANTERA	33
2	EJE DE LEVAS / VÁLVULAS	3	27	BOMBA DE FRENO	34
3	CADENILLA DISTRIBUCIÓN	4	28	CALIPER DELANTERO	35
4	CILINDRO	5	29	PORTABANDAS TRASERO	36
5	CUBIERTA CLUTCH	6	30	RUEDA DELANTERA	37
6	CLUTCH	7 - 8	31	SILLÍN	38
7	BOMBA DE ACEITE	9	32	SILENCIADOR	39
8	CUBIERTA VOLANTE / MAGNETO	10	33	TANQUE GASOLINA	40
9	CADENILLA MOTOR DE ARRANQUE	11	34	REPOSAPIES	41 - 42
10	MOTOR DE ARRANQUE	12	35	PEDAL FRENOS / PEDAL CAMBIOS	43
11	CARCASAS	13	36	RUEDA TRASERA	44
12	CIGUEÑAL	14 - 15	37	GATO CENTRAL	45
13	TRANSMISIÓN	16 - 17	38	FILTRO DE AIRE / FILTRO DE GASOLINA	46
14	EJE DE CAMBIOS / SELECTOR DE CAMBIOS	18 - 19	39	SUSPENSIÓN TRASERA	47
15	PEDAL CRANK	20	40	STOP	48
16	CARBURADOR	21 - 22	41	SISTEMA ELÉCTRICO	49
17	FAROLA	23	42	GUARDABARRO TRASERO	50
18	VELOCIMETRO	24	43	DIRECCIONALES	51
19	MANUBRIO / ESPEJOS	25 - 26	44	TAPAS LATERALES / CUBIERTA SILLÍN	52
20	ESPIGA CENTRAL	27	45	VÁLVULA DE GASES	53
21	CUBIERTA MANUBRIO	28	46	CHASIS	54
22	GUARDABARRO DELANTERO	29	47	CAJA GUANTERA / HERRAMIENTA	55
23	CUBIERTA CENTRAL	30	48	CALCOMANIAS	56 - 57
24	CUBIERTA FRONTAL	31		INDICE DE REFERENCIAS	58 - 62
25	BRAZO OSCILANTE	32			

ÍNDICE DE GRÁFICOS

	FIGURA N° 1: CULATA PÁG. N° 1 - 2		FIGURA N° 2: EJE DE LEVAS / VÁLVULAS PÁG. N° 3		FIGURA N° 3: CADENILLA DISTRIBUCIÓN PÁG. N° 4
	FIGURA N° 4: CILINDRO PÁG. N° 5		FIGURA N° 5: CUBIERTA CLUTCH PÁG. N° 6		FIGURA N° 6: CLUTCH PÁG. N° 7 - 8

ÍNDICE DE GRÁFICOS

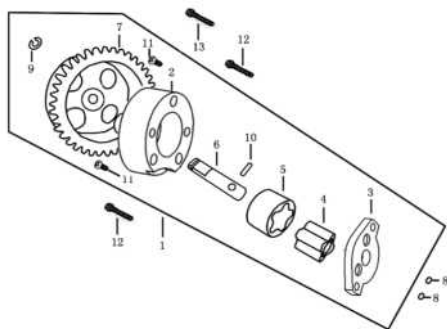
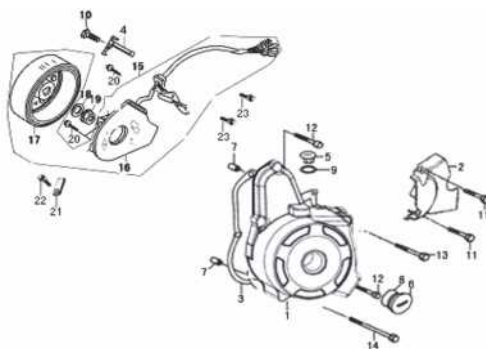


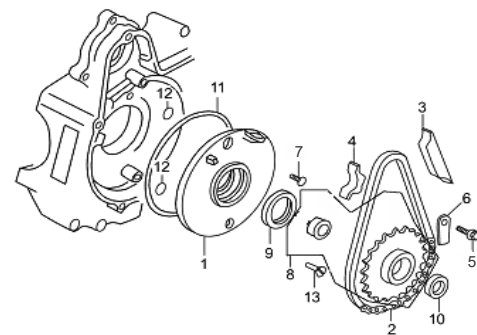
FIGURA Nº 7: BOMBA DE ACEITE

PÁG. Nº.
9



**FIGURA Nº 8: CUBIERTA VOLANTE /
MAGNETO**

PÁG. Nº.
10



**FIGURA Nº 9: CADENILLA MOTOR
MOTOR DE ARRANQUE**

PÁG. Nº.
11

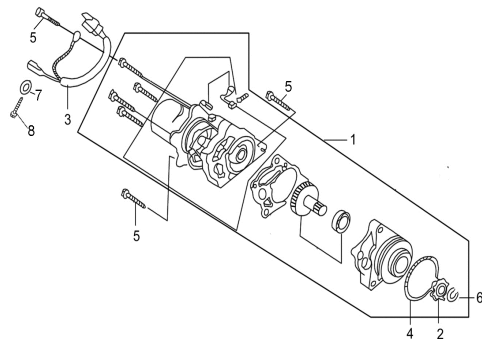


FIGURA Nº 10: MOTOR DE ARRANQUE

PÁG. Nº.
12

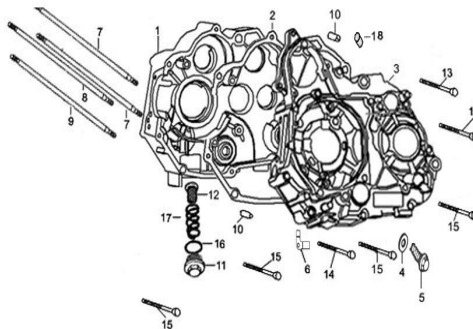


FIGURA Nº 11: CARCASAS

PÁG. Nº.
13

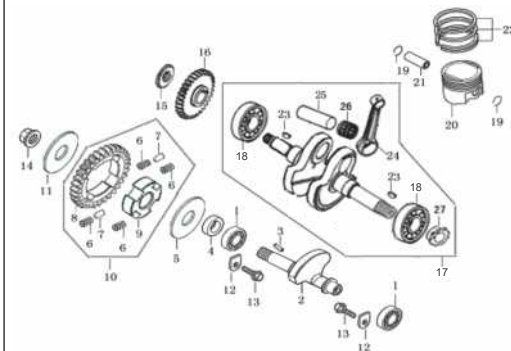
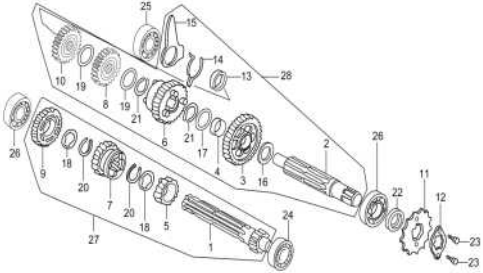
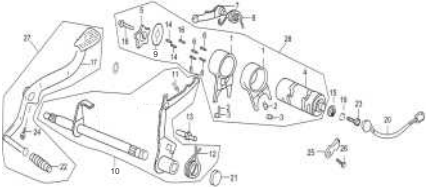
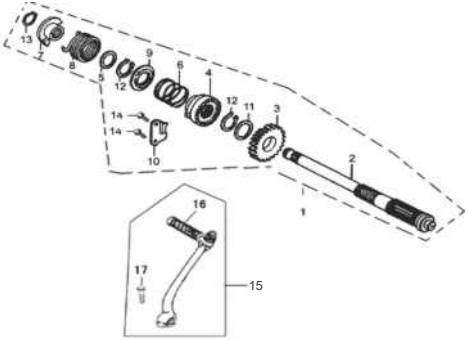
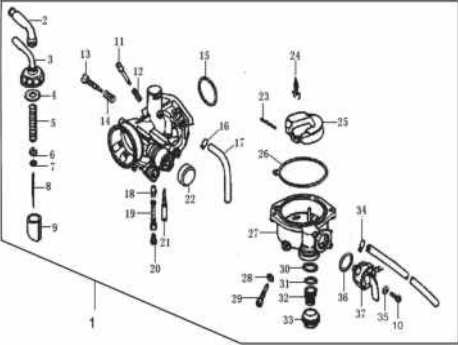
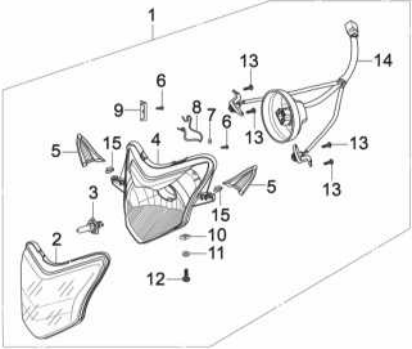
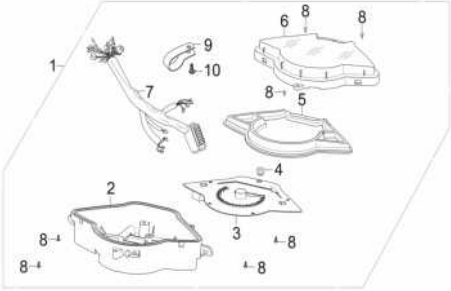


FIGURA Nº 12: CIGUEÑAL

PÁG. Nº.
14 - 15

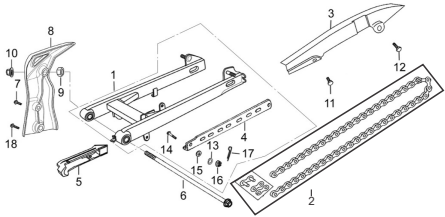
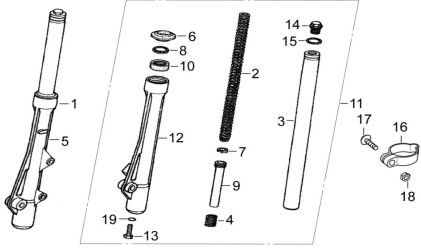
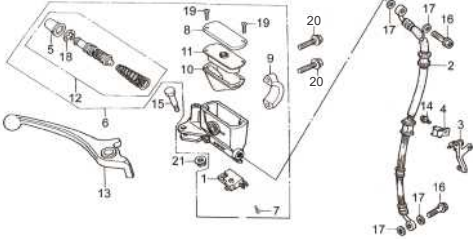
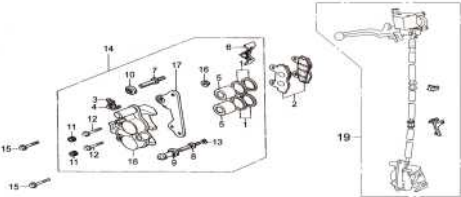
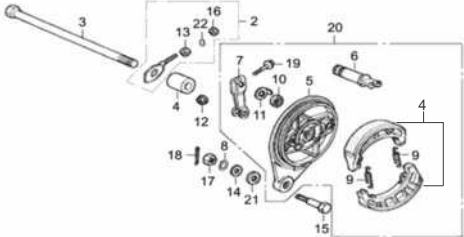
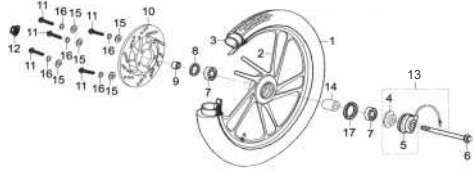
ÍNDICE DE GRÁFICOS

					
<p>FIGURA N° 13: TRANSMISIÓN</p>	<p>PÁG. N°. 16 - 17</p>	<p>FIGURA N° 14: EJE DE CAMBIOS / SELECTOR DE CAMBIOS</p>	<p>PÁG. N°. 18 - 19</p>	<p>FIGURA N° 15: PEDAL CRANK</p>	<p>PÁG. N°. 20</p>
					
<p>FIGURA N° 16: CARBURADOR</p>	<p>PÁG. N°. 21 - 22</p>	<p>FIGURA N° 17: FAROLA</p>	<p>PÁG. N°. 23</p>	<p>FIGURA N° 18: VELOCÍMETRO</p>	<p>PÁG. N°. 24</p>

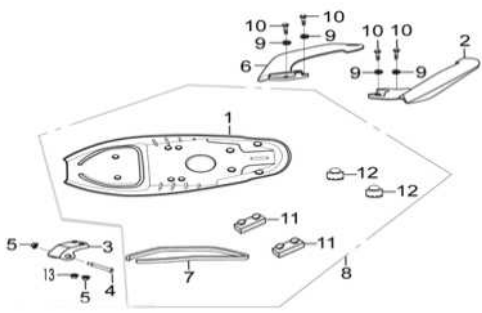
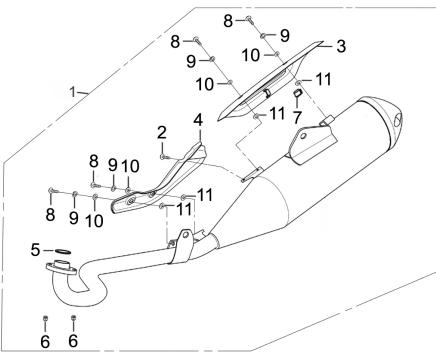
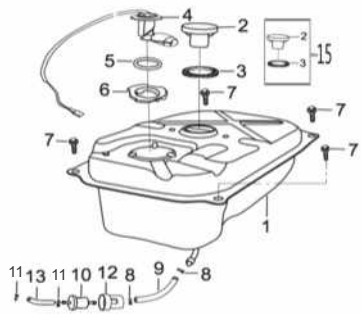
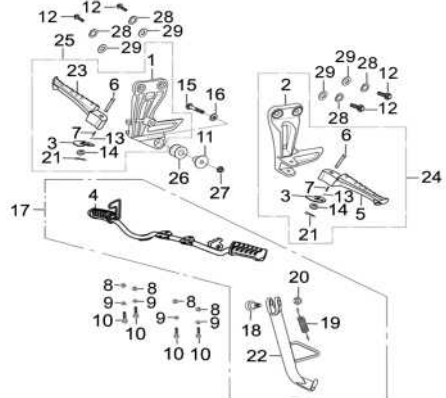
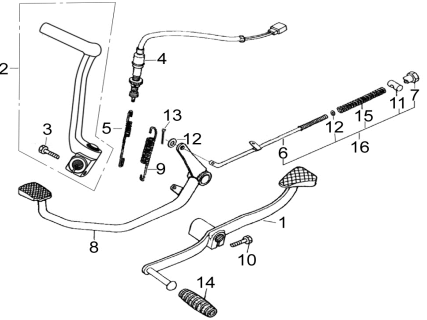
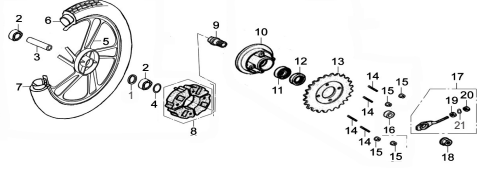
ÍNDICE DE GRÁFICOS

<p>FIGURA Nº 19: MANUBRIO / ESPEJOS</p>	<p>PÁG. Nº. 25 - 26</p>	<p>PÁG. Nº. 27</p>	<p>FIGURA Nº 21: CUBIERTAS MANUBRIO</p>	<p>PÁG. Nº. 28</p>
<p>FIGURA Nº 22: GUARDABARRO DELANTERO</p>	<p>PÁG. Nº. 29</p>	<p>PÁG. Nº. 30</p>	<p>FIGURA Nº 24: CUBIERTA FRONTAL</p>	<p>PÁG. Nº. 31</p>

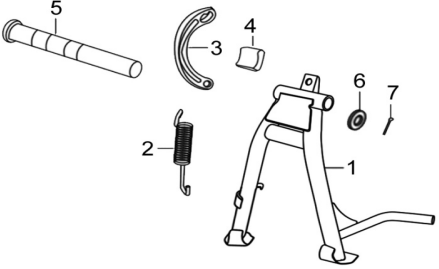
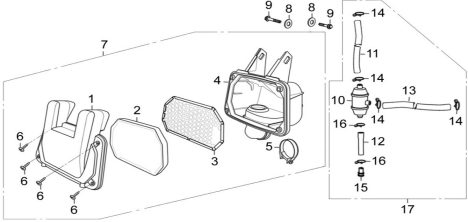
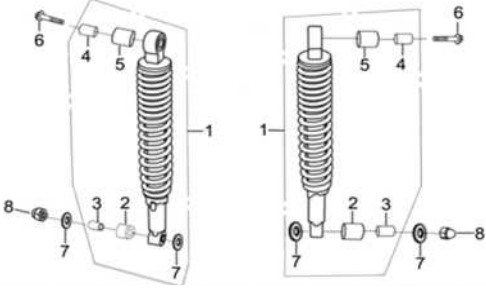
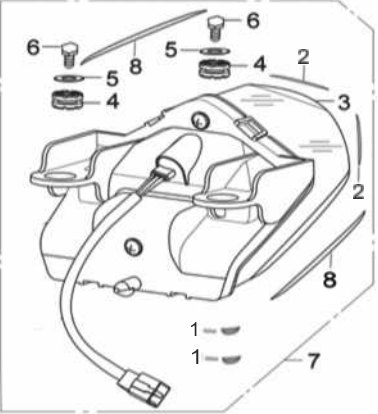
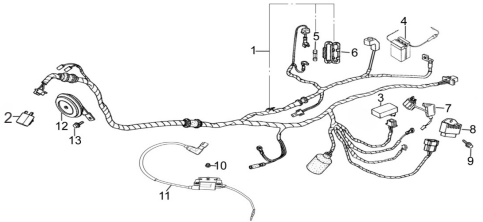
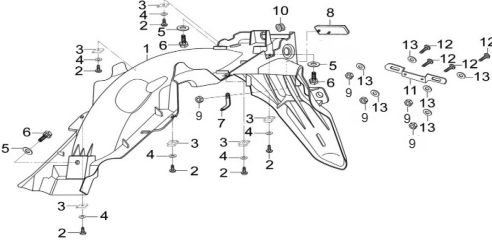
ÍNDICE DE GRÁFICOS

	<p>FIGURA N° 25: BRAZO OSCILANTE</p> <p>PÁG. N° 32</p>		<p>FIGURA N° 26: SUSPENSIÓN DELANTERA</p> <p>PÁG. N° 33</p>		<p>FIGURA N° 27: BOMBA DE FRENO</p> <p>PÁG. N° 34</p>
	<p>FIGURA N° 28: CALIPER DELANTERO</p> <p>PÁG. N° 35</p>		<p>FIGURA N° 29: PORTABANDAS TRASERO</p> <p>PÁG. N° 36</p>		<p>FIGURA N° 30: RUEDA DELANTERA</p> <p>PÁG. N° 37</p>

ÍNDICE DE GRÁFICOS

					
<p>FIGURA N° 31: SILLÍN</p>	<p>PÁG. N°. 38</p>	<p>FIGURA N° 32: SILENCIADOR</p>	<p>PÁG. N°. 39</p>	<p>FIGURA N° 33: TANQUE GASOLINA</p>	<p>PÁG. N°. 40</p>
					
<p>FIGURA N° 34: REPOSAPIES</p>	<p>PÁG. N°. 41 - 42</p>	<p>FIGURA N° 35: PEDAL FRENO / PEDAL FRENO CAMBIOS</p>	<p>PÁG. N°. 43</p>	<p>FIGURA N° 36: RUEDA TRASERA</p>	<p>PÁG. N°. 44</p>

ÍNDICE DE GRÁFICOS

					
<p>FIGURA N° 37: GATO CENTRAL</p>	<p>PÁG. N°. 45</p>	<p>FIGURA N° 38: FILTRO DE AIRE / FILTRO DE GASOLINA</p>	<p>PÁG. N°. 46</p>	<p>FIGURA N° 39: SUSPENSIÓN TRASERA</p>	<p>PÁG. N°. 47</p>
					
<p>FIGURA N° 40: STOP</p>	<p>PÁG. N°. 48</p>	<p>FIGURA N° 41: SISTEMA ELÉCTRICO</p>	<p>PÁG. N°. 49</p>	<p>FIGURA N° 42: GUARDABARRO TRASERO</p>	<p>PÁG. N°. 50</p>

ÍNDICE DE GRÁFICOS

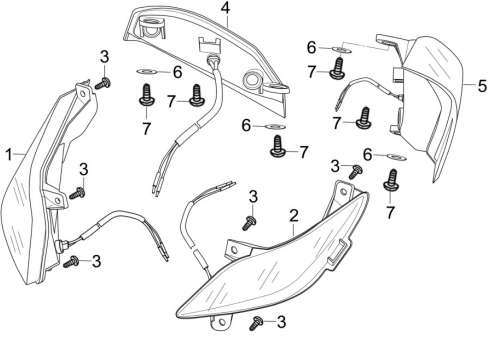
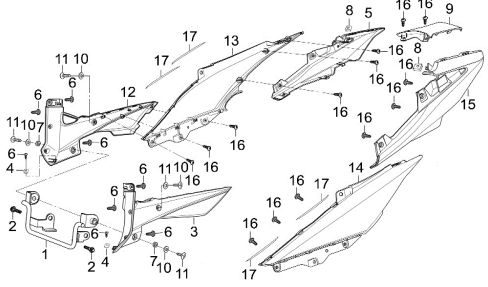
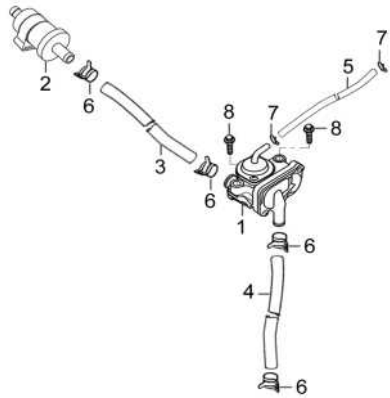
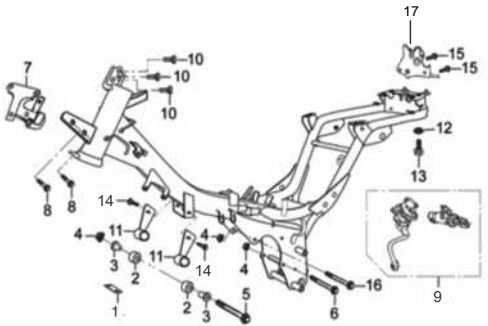
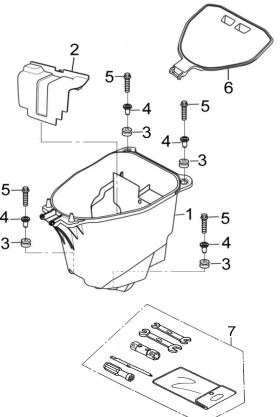
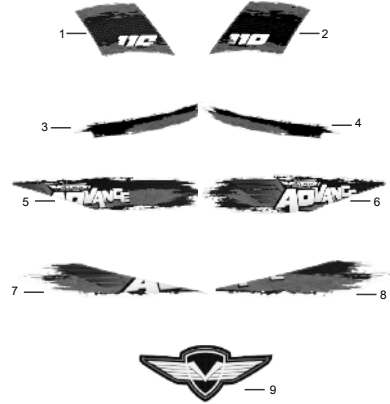
					
<p>FIGURA N° 43: DIRECCIONALES</p>	<p>PÁG. N°. 51</p>	<p>FIGURA N° 44: TAPAS LATERALES / CUBIERTA SILLÍN</p>	<p>PÁG. N°. 52</p>	<p>FIGURA N° 45: VÁLVULA DE GASES</p>	<p>PÁG. N°. 53</p>
					
<p>FIGURA N° 46: CHASIS</p>	<p>PÁG. N°. 54</p>	<p>FIGURA N° 47: CAJA GUNTERA / HERRAMIENTA</p>	<p>PÁG. N°. 55</p>	<p>FIGURA N° 48: CALCOMANÍAS</p>	<p>PÁG. N°. 56 - 57</p>

FIGURA N° 1: CULATA (1/2)

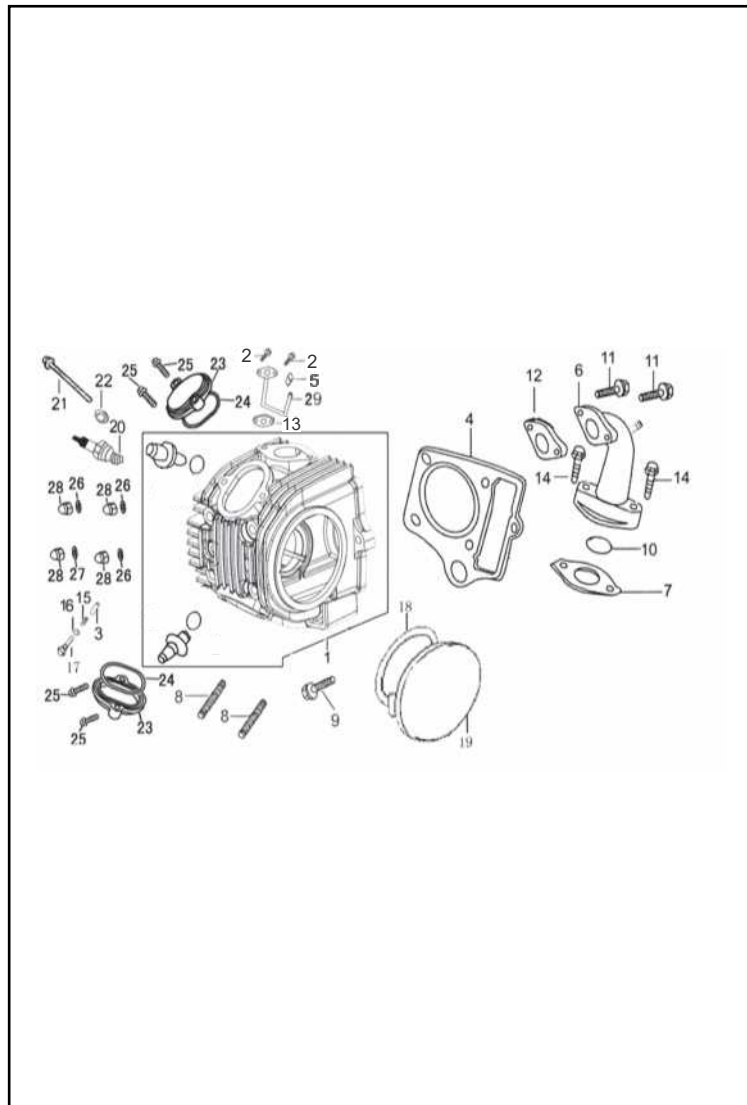


FIG. No.	PARTE N°	DESCRIPCIÓN	CANT.	OBSERVACIÓN
1	PHG12210A1B03	Culata	1	
2	Q1840616F15	Tornillo 6×16	2	
3	PHG14156A0A00	Pin Guía	1	
4	PHG12221A0A00	Empaque Culata	1	
5	GIA20185A0A00	Guía	1	
6	PHG17310A0Z50	Múltiple Admisión	1	
7	PGA17332A0A00	Empaque Múltiple Admisión	1	
8	Q1290840F35	Esparrago 8×40	2	
9	Q174B0628F15	Tornillo 6×28	1	
10	PGA17318A1A00	Anillo Retenedor	1	
11	Q150D0625F15	Tornillo 6×25	2	
12	PGA17331A0A00	Empaque Múltiple Admisión	1	
13	GIA20661A2A00	Empaque	1	
14	Q1840625F15	Tornillo 6×25	2	
15	PHG14157A0A00	Resorte	1	
16	PGA14622A0A00	Arandela 8 mm.	1	
17	PHG14158A0M01	Tornillo	1	
18	PHX12245A0A00	Empaque Tapa Culata	1	
19	PHX12242A0B03	Tapa Culata	1	
20	GJL34210A0A00	Bujía	1	
21	FB093131E2M01	Tornillo 6×110	1	
22	PGA12248A0A00	Arandela	1	
23	MGY12243A0B03	Tapa Culata	2	
24	PIF12246A0A00	Anillo Retenedor	2	
25	Q1840620F15	Tornillo 6×20	4	

FIGURA N° 1: CULATA (2/2)

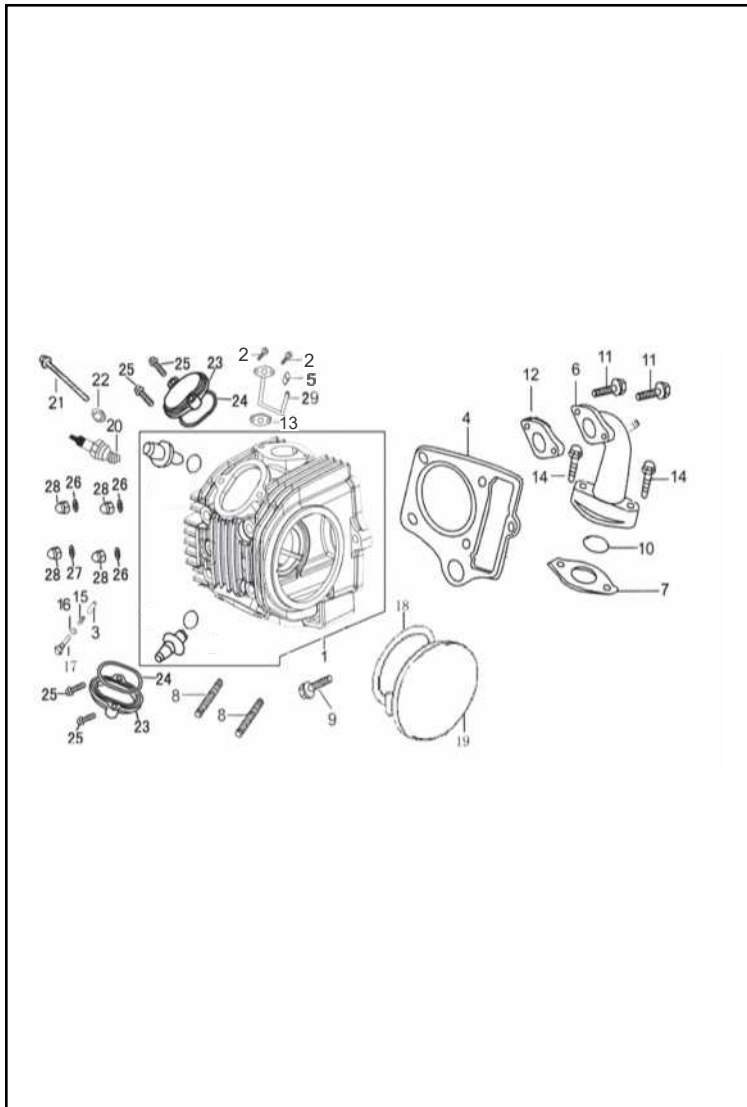


FIG. No.	PARTE N°	DESCRIPCIÓN	CANT.	OBSERVACIÓN
26	PIX12344A0N02	Arandela	3	
27	PIX12345A1A00	Arandela	1	
28	Q39607F15	Tuerca M7	4	
29	PHX20650A0M01	Desfogue Culata	1	



FIGURA N° 2: EJE DE LEVAS / VALVULAS

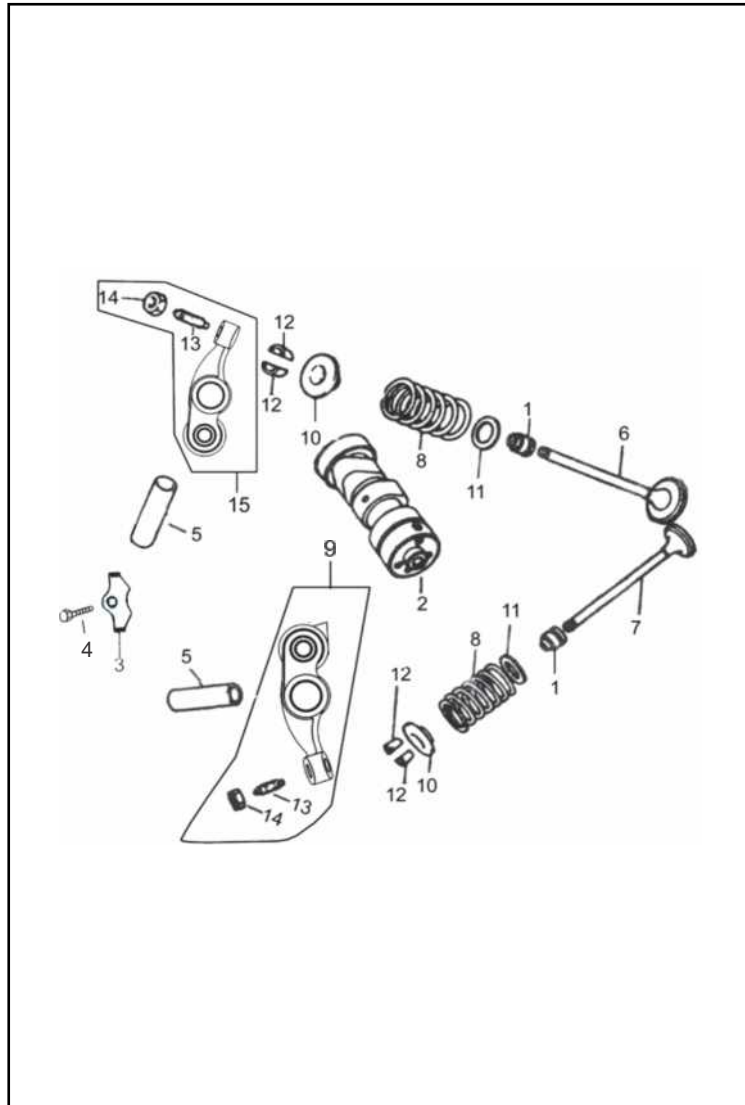


FIG. No.	PARTE N°	DESCRIPCIÓN	CANT.	OBSERVACIÓN
1	PGA14730A0A00	Reten Válvula	2	
2	PHG14100A0A00	Eje Levas	1	
3	PHG14426A0N03	Platina	1	
4	Q1840612F35	Tornillo 6×12	1	
5	PHG14413A0A00	Pasador Balancines	2	
6	PHG14710A0A00	Válvula Admisión	1	
7	PHG14720A0A00	Válvula Escape	1	
8	PHG14755A0Z50	Resorte Válvula	2	
9	PHG14470A0A00	Balancín Admisión	1	
10	PIF14751A0A00	Arandela Resorte Válvula	2	
11	PGA14753A0A00	Arandela Resorte Válvula	2	
12	PGA14752A0A00	Cuña Válvula	4	
13	PHG14415A0A00	Tornillo Balancín	2	
14	PGA14416A0A00	Tuerca	2	
15	PHG14410A0A00	Balancín Escape	1	

FIGURA N° 3: CADENILLA DISTRIBUCION

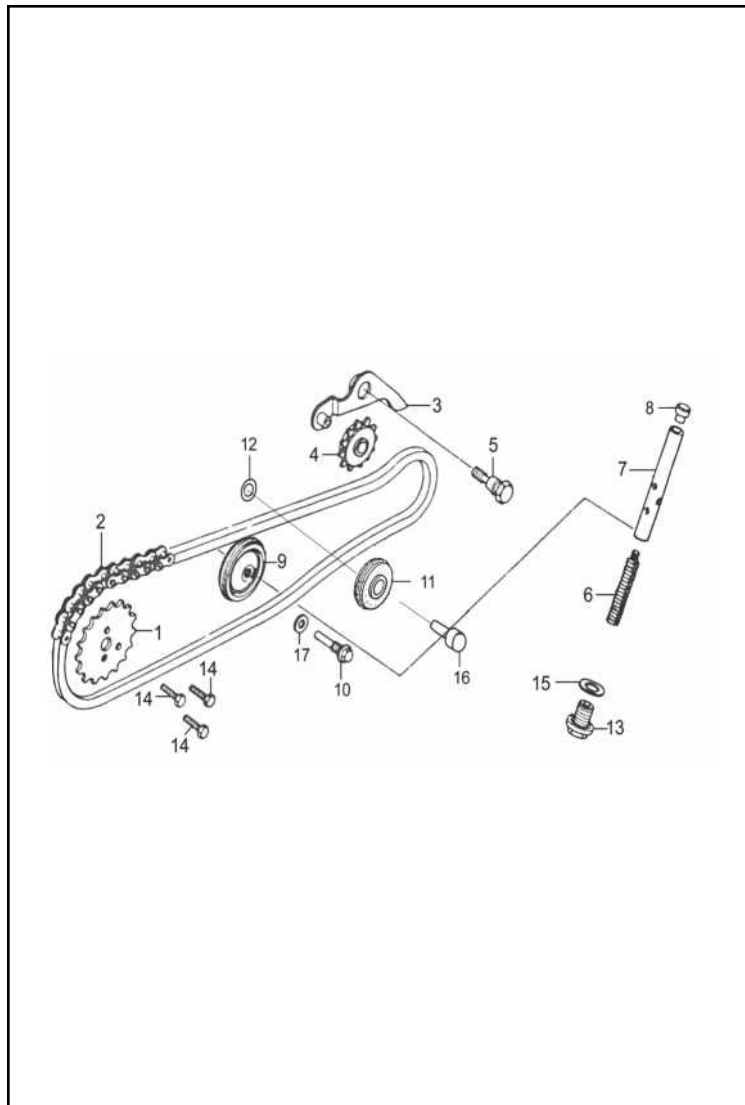


FIG. No.	PARTE N°	DESCRIPCIÓN	CANT.	OBSERVACIÓN
1	PHX14321A0A00	Piñón Eje Levas 32T	1	
2	PHX14350A0A00	Cadenilla Distribución	1	
3	VHM14670A0A00	Platina Guía Cadenilla	1	
4	PGA14680A0A00	Piñón Cadenilla Distribución	1	
5	PGA14661A0Z02	Tornillo	1	
6	PGA14513A0A00	Resorte	1	
7	PGA14530A0A00	Tensor Cadenilla	1	
8	PGA14514A0A00	Tornillo Tensor Cadenilla	1	
9	PGA14610A2A00	Guía Cadenilla Distribución	1	
10	PHX14621A2M01	Tornillo	1	
11	PHX14630A0A00	Guía Cadenilla Distribución	1	
12	PHX14642A0A00	Arandela	1	
13	PGA14518A0M01	Tornillo 14x1.5	1	
14	PGA14324A0N03	Tornillo M5	3	
15	PGA14519A0A00	Arandela	1	
16	PHX14643A0A00	Pin	1	
17	PGA14622A0A00	Arandela 8 mm.	1	

FIGURA N° 4: CILINDRO

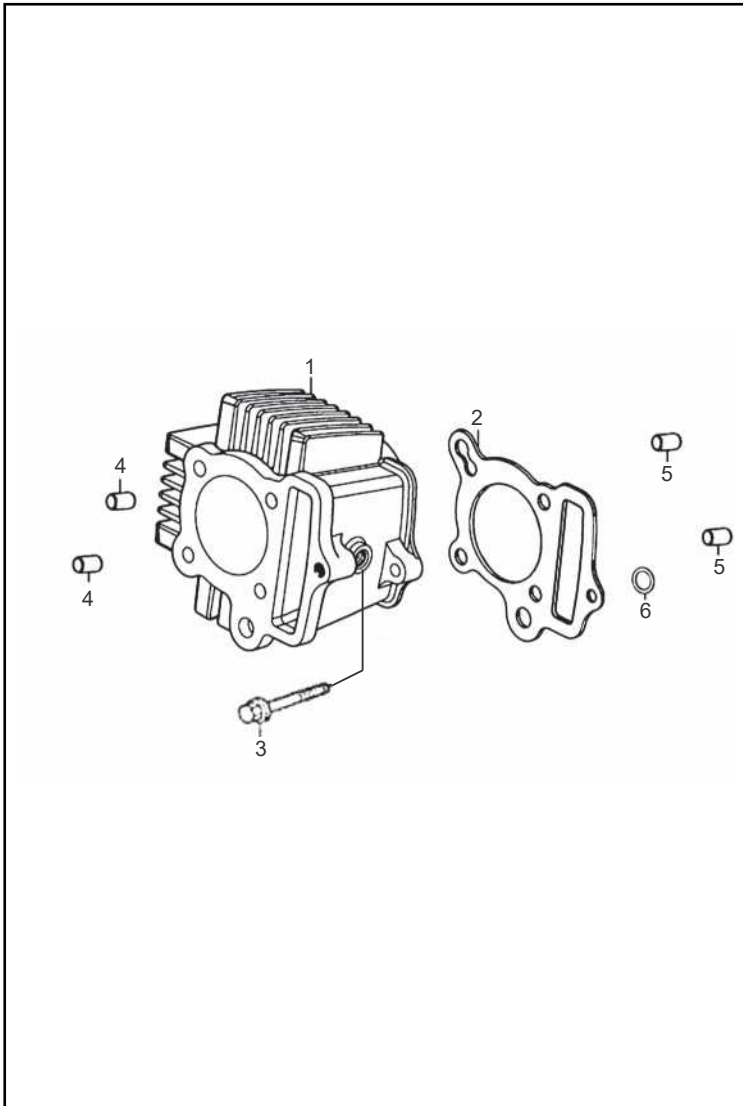


FIG. No.	PARTE N°	DESCRIPCIÓN	CANT.	OBSERVACIÓN
1	PHG12110A0B03	Cilindro	1	
2	PHG12121A0A00	Empaque Cilindro	1	
3	Q174B0628F15	Tornillo 6x28	1	
4	PIX12218A0A00	Pin Guía 8x14	2	
5	PIX11318A0A00	Pin Guía 8x12	2	
6	PGA12134A1A00	Empaque	1	

FIGURA N° 5: CUBIERTA CLUTCH

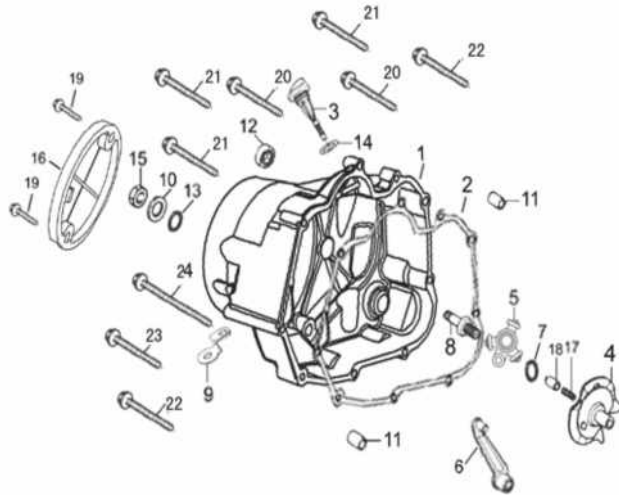


FIG. No.	PARTE N°	DESCRIPCIÓN	CANT.	OBSERVACIÓN
1	PHM11310A0B03	Carcasa Clutch	1	
2	PHM11319A1A00	Empaque Carcasa Clutch	1	
3	PGA15610A0B01	Tapón Medidor Aceite	1	
4	PGD21830A0A00	Leva Interna Clutch	1	
5	PGD21850A0A00	Empujador Clutch	1	
6	PGD21810A0A00	Leva Externa Clutch	1	
7	PGD21859A0A00	Anillo Retenedor	1	
8	PGD21871A1N03	Tornillo Ajuste	1	
9	PGA34931A0M01	Abrazadera	1	
10	PGD21872A0A00	Arandela	1	
11	PIX11318A0A00	Pin Guía 8×12	2	
12	PGA27190A5A00	Reten	1	
13	PGD21873A0A00	Anillo Retenedor	1	
14	PGA15612A0A00	Anillo Retenedor	1	
15	Q340B08F15	Tuerca M8	1	
16	PHM11331A3B03	Tapa Carcasa Clutch	1	
17	PGD15432A0A00	Resorte	1	
18	PGD15433A0A00	Buje	1	
19	Q1840616F15	Tornillo 6×16	2	
20	Q1840632F15	Tornillo 6×32	2	
21	Q1840640F15	Tornillo 6×40	3	
22	Q1840645F15	Tornillo 6×45	2	
23	Q1840680F15	Tornillo 6×80	1	
24	Q18406100F15	Tornillo 6×100	1	

FIGURA N° 6: CLUTCH (1/2)

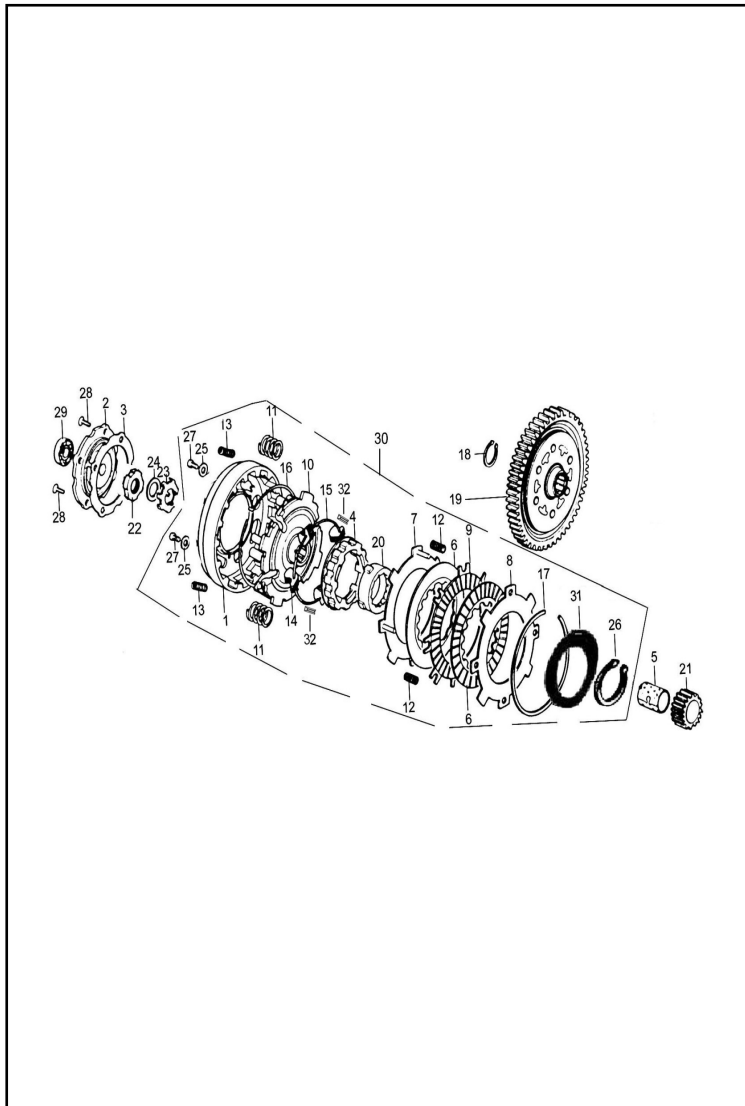


FIG. No.	PARTE N°	DESCRIPCIÓN	CANT.	OBSERVACIÓN
1	PGD21114A0A00	Corona Clutch	1	
2	PGD21361A0A00	Tapa Porta Resortes	1	
3	PGD21362A0A00	Empaque	1	
4	PGD21311A0A00	Corona Interna Clutch	1	
5	PGA22622A0A00	Buje	1	
6	PGD21170A3A00	Disco Clutch	2	
7	PGD21150A0A00	Disco Metálico Clutch	1	
8	PGD21160A0A00	Disco Metálico Clutch	1	
9	PGD21180A1A00	Disco Clutch	1	
10	PGD21111A0A00	Porta Resorte Clutch	1	
11	PIC21133A0A00	Resorte Auto Clutch	4	
12	PGD21136A0A00	Resorte Separador Clutch	4	
13	PGD21137A0A00	Resorte Clutch	4	
14	PGD21121A0A00	Pin Arandela Clutch	32	
15	PGD21127A0A00	Arandela Clutch	1	
16	PGD21113A0A00	Arandela Clutch	1	
17	PGA22376A0A00	Arandela Seguridad	1	
18	PGA22634A0A00	Pin Seguridad	1	
19	PHM22610A0A00	Piñón Corona Clutch	1	
20	PGD21372A0A00	Buje Porta Discos	1	
21	PGD22621A0A00	Piñón Primario	1	
22	PGA22631A0A00	Tuerca M14	1	
23	PGA22632A0A00	Arandela	1	
24	PGA22633A0A00	Arandela 14 mm.	1	
25	Q40305F32	Arandela 5 mm.	4	

FIGURA N° 6: CLUTCH (2/2)

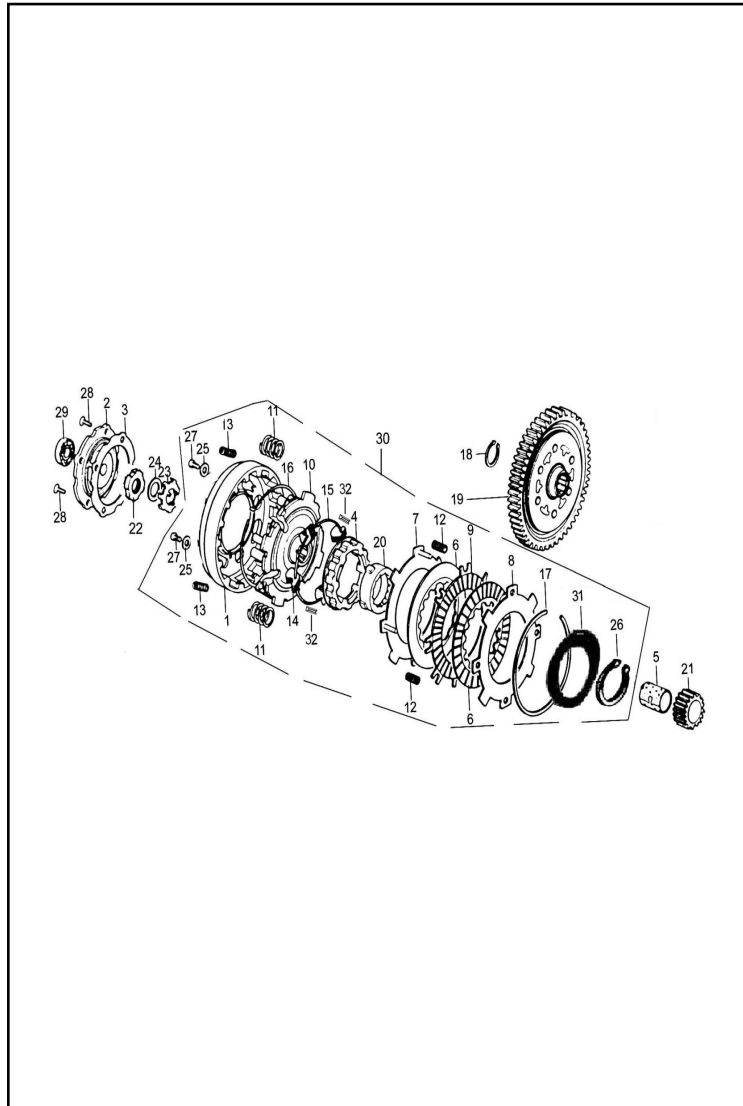


FIG. No.	PARTE N°	DESCRIPCIÓN	CANT.	OBSERVACIÓN
26	Q431B45F91	Pin Seguridad	1	
27	Q2140512F35	Tornillo 5 × 12	4	
28	Q2540510F35	Tornillo 5 × 10	4	
29	Q9656000	Rodamiento Bolas 6000	1	
30	PIC22100A0A00	Clutch Completo	1	
31	PGD21371A0A00	Antivibrante Clutch	1	
32	PGD21138A0A00	Antivibrante	2	

FIGURA N° 7: BOMBA DE ACEITE

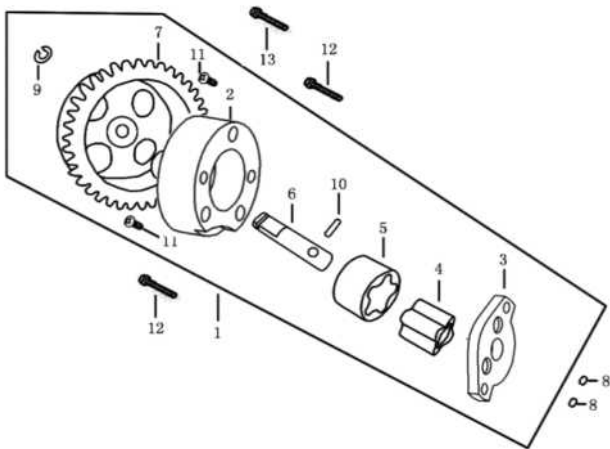


FIG. No.	PARTE N°	DESCRIPCIÓN	CANT.	OBSERVACIÓN
1	PHM15100A0A00	Bomba Aceite	1	
2	PIZ15111A0A00	Cuerpo Bomba Aceite	1	
3	PIZ15112A0A00	Tapa Bomba Aceite	1	
4	PIZ15114A0A00	Rotor Interno Bomba Aceite	1	
5	PIZ15115A0A00	Rotor Externo Bomba Aceite	1	
6	PIZ15116A0A00	Eje Bomba Aceite	1	
7	PHM15120A0A00	Piñón Bomba Aceite	1	
8	GIA15131A0A00	Anillo Retenedor 9.4×2.4	2	
9	Q43606F91	Pin Seguridad	1	
10	Q52125100F15	Pin 2.5×10	1	
11	Q2160416F35	Tornillo 4×16	2	
12	Q2540525F3	Tornillo 6×25	2	
13	Q2540530F3	Tornillo 6×30	1	

FIGURA N° 8: CUBIERTA VOLANTE / MAGNETO

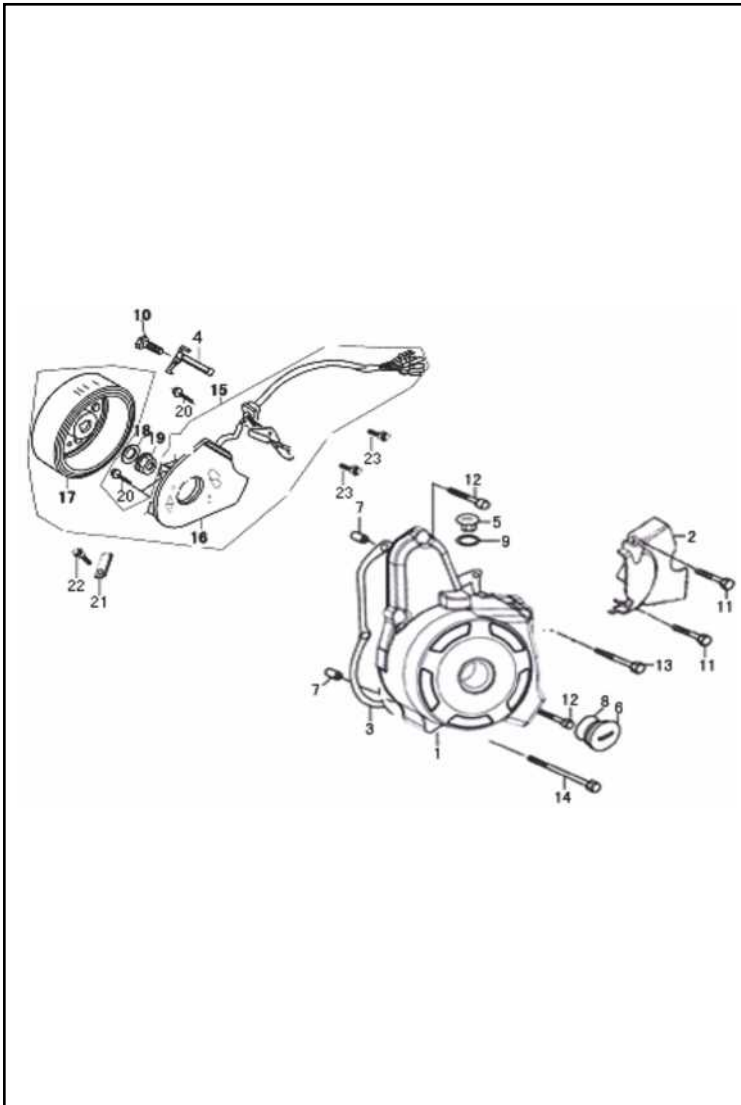


FIG. No.	PARTE N°	DESCRIPCIÓN	CANT.	OBSERVACIÓN
1	PHG11411A6B03	Cubierta Volante	1	
2	PIF11451B5B03	Cubierta Cadena	1	
3	PGB11419A0A00	Empaque Cubierta Volante	1	
4	PGB31911A0A00	Abrazadera Cable	1	
5	PGB11412A0M01	Tapón	1	
6	PGB11413A2M01	Tapón Cubierta Volante	1	
7	PIX11318A0A00	Pin Guía 8×12	2	
8	PGB11415A0A00	Anillo Retenedor	1	
9	PGB11414A0A00	Anillo Retenedor	1	
10	Q1840616F35	Tornillo 6×16	1	
11	Q1840628F15	Tornillo 6×28	2	
12	Q1840632F15	Tornillo 6×32	2	
13	Q1840650F15	Tornillo 6×50	1	
14	Q1840665F15	Tornillo 6×65	1	
15	PGB31100A0A00	Volante Completa	1	
16	PGB31210J3A00	Plato de Bobinas	1	
17	PGZ31102A1A00	Volante	1	
18	PGA31312A0A00	Arandela	1	
19	PGA31311A0N01	Tuerca M10×1.25	1	
20	Q1840625F35	Tornillo 6×25	2	
21	PGB31911A1N02	Platina Guía	1	
22	Q150D0506F35	Tornillo 5×6	1	
23	Q150D0510F35	Tornillo 5×10	2	

FIGURA N° 9: CADENILLA MOTOR DE ARRANQUE

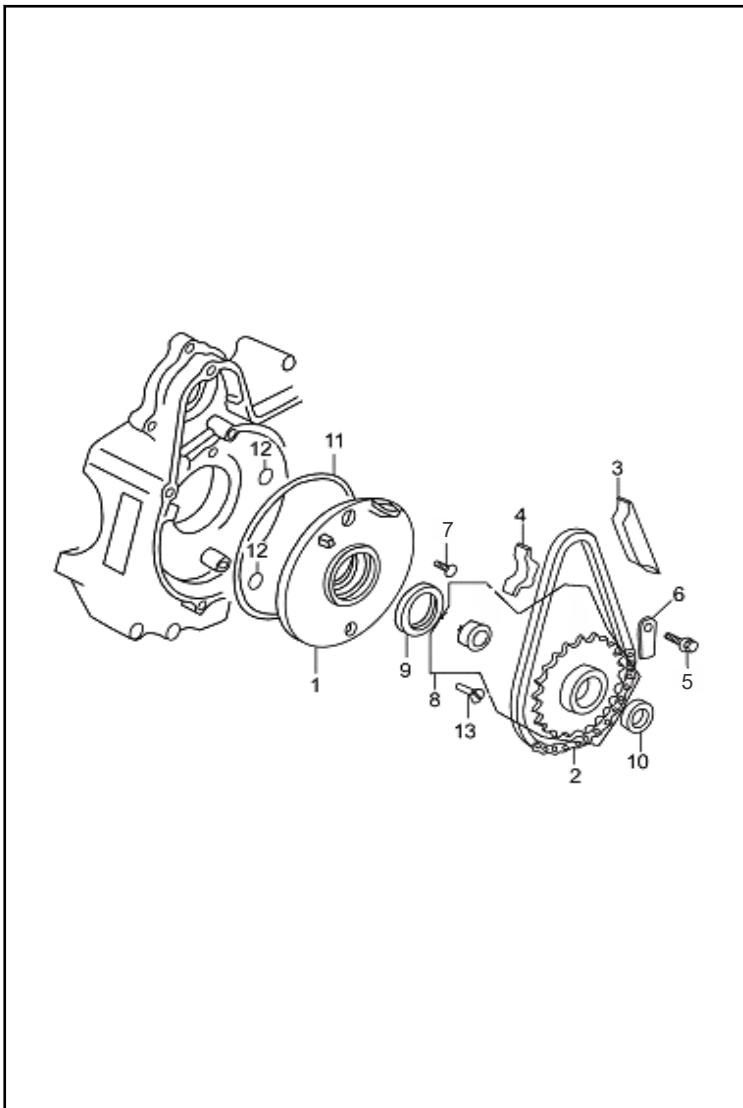


FIG. No.	PARTE N°	DESCRIPCIÓN	CANT.	OBSERVACIÓN
1	PGB28174A0A00	Tapón Aceite Interno	1	
2	PGB28410A0A00	Cadenilla Motor Arranque	1	
3	PGB28420A0A00	Guía Cadenilla Arranque	1	
4	PGB28430A0A00	Protector Cadenilla	1	
5	Q150D0612F32	Tornillo 6x12	1	
6	PGB28171A0A00	Guía Piñón Motor Arranque	1	
7	Q254B0616F92	Tornillo 6x16	2	
8	PGB28150A1A00	Piñón Motor Arranque	1	
9	PGB28180A6A00	Reten	1	
10	PGA13190A6A00	Reten	1	
11	PGA31915A1A00	Anillo Retenedor 107x2	1	
12	PGA31916A1A00	Anillo Retenedor 6.5x1.9	2	

FIGURA N° 10: MOTOR DE ARRANQUE

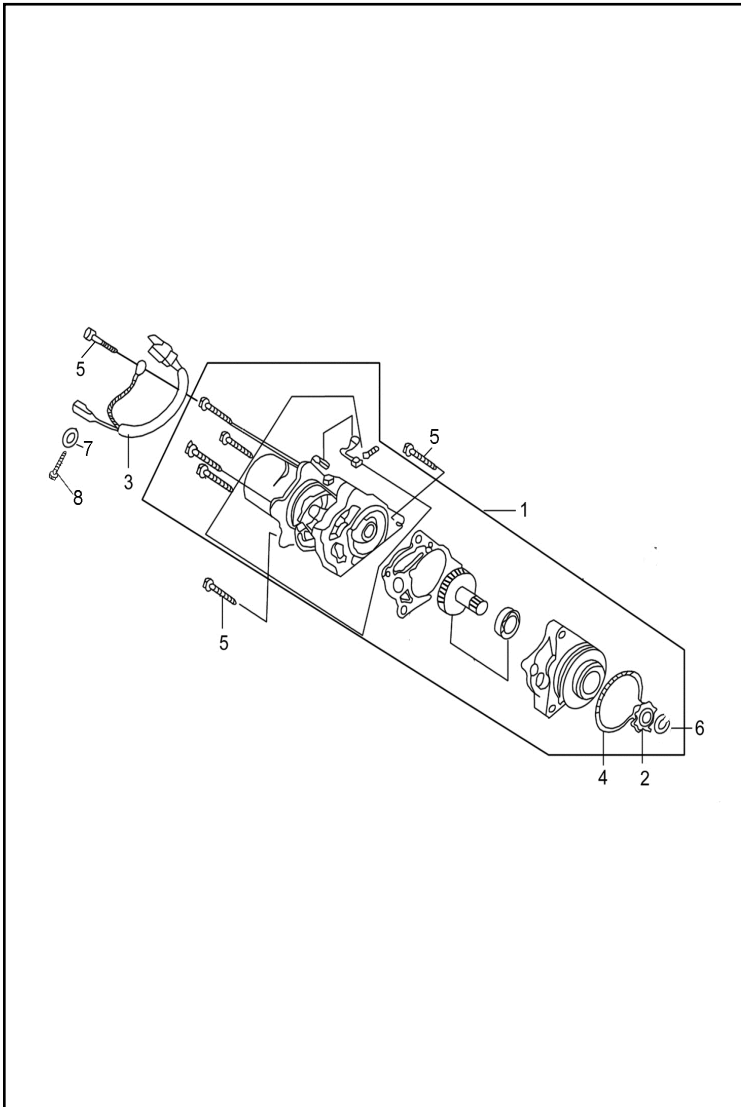


FIG. No.	PARTE N°	DESCRIPCIÓN	CANT.	OBSERVACIÓN
1	PHM34700A0M22	Motor Arranque	1	
2	PGB34761A0A00	Piñón Motor Arranque	1	
3	PGB34890C7A00	Instalación Motor Arranque	1	
4	PGB34763A0A00	Anillo Retenedor	1	
5	Q1840650F15	Tornillo 6×50	3	
6	Q43112F91	Pin Seguridad 12 mm.	1	
7	Q40304F92	Arandela 4 mm.	1	
8	Q2140406F3	Tornillo 4×6	1	



FIGURA N° 11: CARCASAS

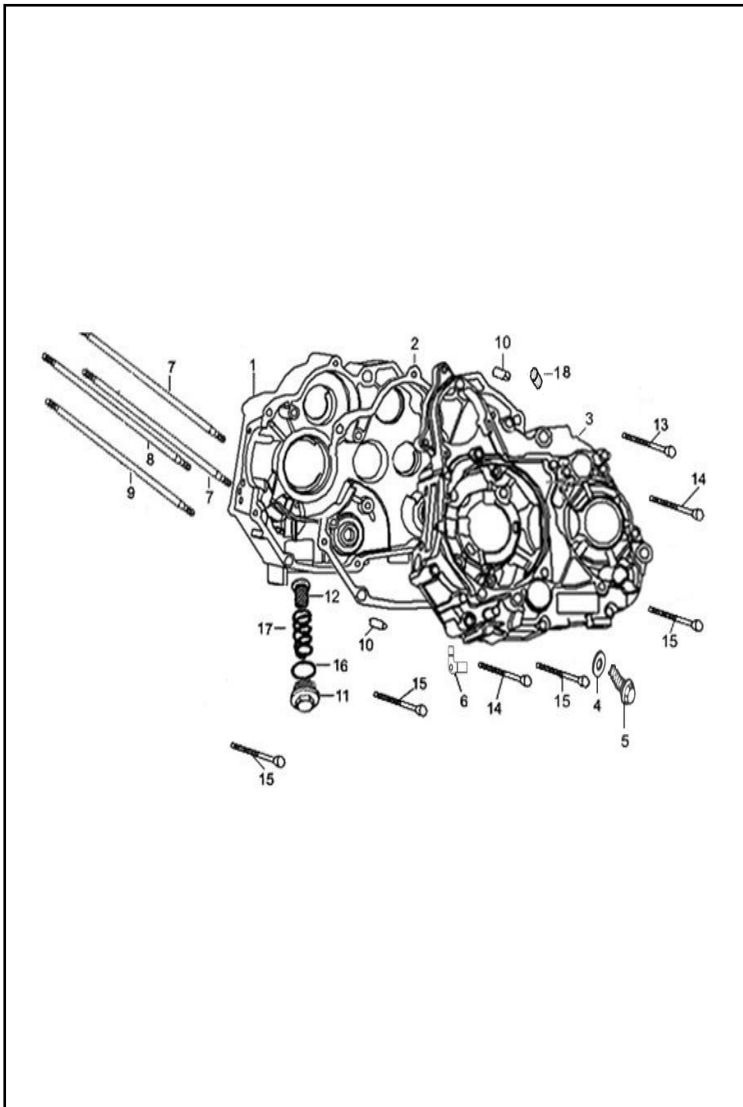


FIG. No.	PARTE N°	DESCRIPCIÓN	CANT.	OBSERVACIÓN
1	PHM11110A0B03	Carcasa Derecha	1	
2	PHM11119A0A00	Empaque Carcasa	1	
3	PHM11210A0B03	Carcasa Izquierda	1	
4	PGA12248A0A00	Arandela	1	
5	FB093131B5M01	Tornillo 6×16	1	
6	PGA11227A0N01	Abrazadera	1	
7	PIX12342A0Z01	Tornillo	2	
8	PIX12343A0Z01	Tornillo	1	
9	PIX12358A0Z01	Tornillo	1	
10	GIA11118A0A00	Pin Guia	2	
11	PGA12243A0M01	Tapon Drenaje Aceite	1	
12	BIA15450A0A00	Filtro Aceite	1	
13	Q1840650F15	Tornillo 6×50	1	
14	Q1840660F15	Tornillo 6×60	2	
15	Q1840665F15	Tornillo 6×65	4	
16	PGA12246A0A00	Anillo Retenedor	1	
17	MIX15461A0A00	Resorte	1	
18	PGA20185A0A00	Pin Guia	1	



FIGURA N° 12: CIGÜEÑAL (1/2)

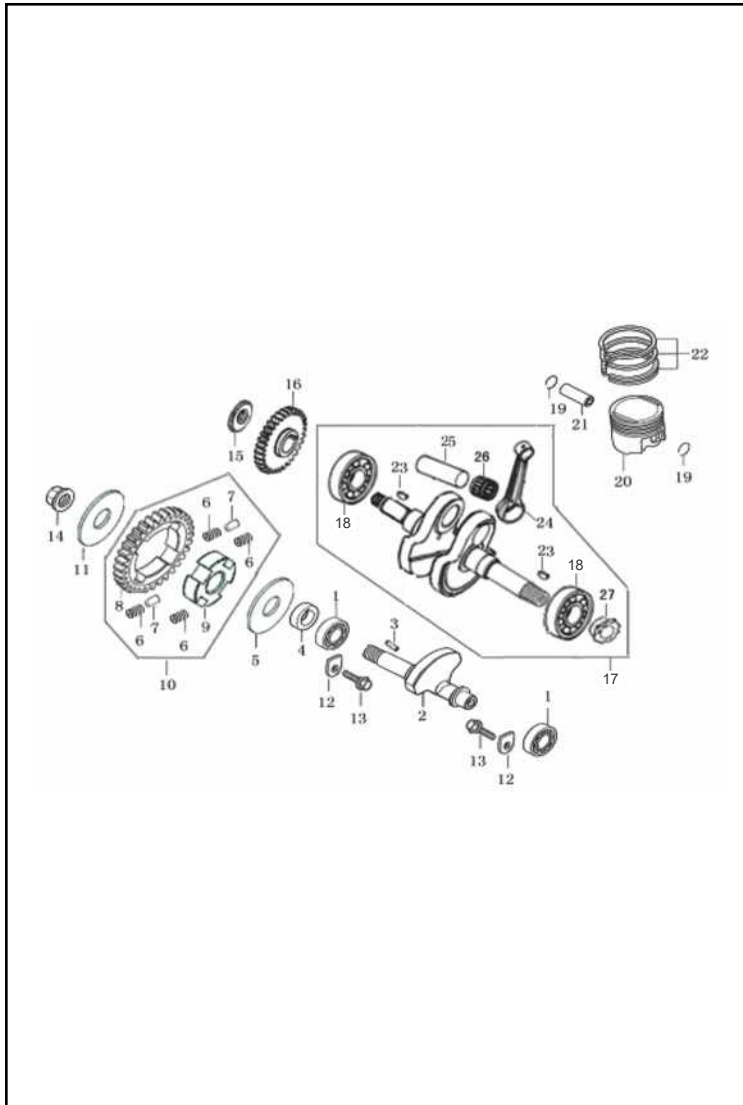


FIG. No.	PARTE N°	DESCRIPCIÓN	CANT.	OBSERVACIÓN
1	Q9656002P5X	Rodamiento Bolas 6002	2	
2	PHM13611A0A00	Eje Balanceador	1	
3	PHM13655A0A00	Cuña Balanceador	1	
4	PHM13657A0A00	Buje Balanceador	1	
5	PHM13653A0A00	Arandela 15x40	1	
6	PHM13644A0A00	Resorte	4	
7	PHM13649A0A00	Pin	2	
8	PHM13641A0A00	Piñón Balanceador	1	
9	PHM13647A0A00	Guía Piñón Balanceador	1	
10	PHM13640A0A00	Piñón Balanceador Completo	1	
11	PHM13652A0A00	Arandela 10,2x42	1	
12	FJA11116A0A00	Platina	2	
13	Q1840612F35	Tornillo 6x12	2	
14	PGA31311A0N01	Tuerca M10x1.25	1	
15	PHM15211A0A00	Piñón Bomba Aceite	1	
16	PHM13631A0A00	Piñón Balanceador	1	
17	PHM13100A2A00	Cigüeñal Completo	1	
18	Q9656304F	Rodamiento Bolas 6304	2	
19	PGA13222A0A00	Pin Pasador Pistón	2	
20	PHG13211A1A00	Pistón STD	1	
21	PGA13221A0A00	Pasador Pistón	1	
22	SHD13300A1A00	Anillos STD	1	
23	PGA13118A0A00	Cuña Cigüeñal	2	
24	PHG13131A0A00	Biela (Sola)	1	
25	PIX13141A0A00	Pasador Biela	1	

FIGURA N° 12: CIGÜEÑAL (2/2)

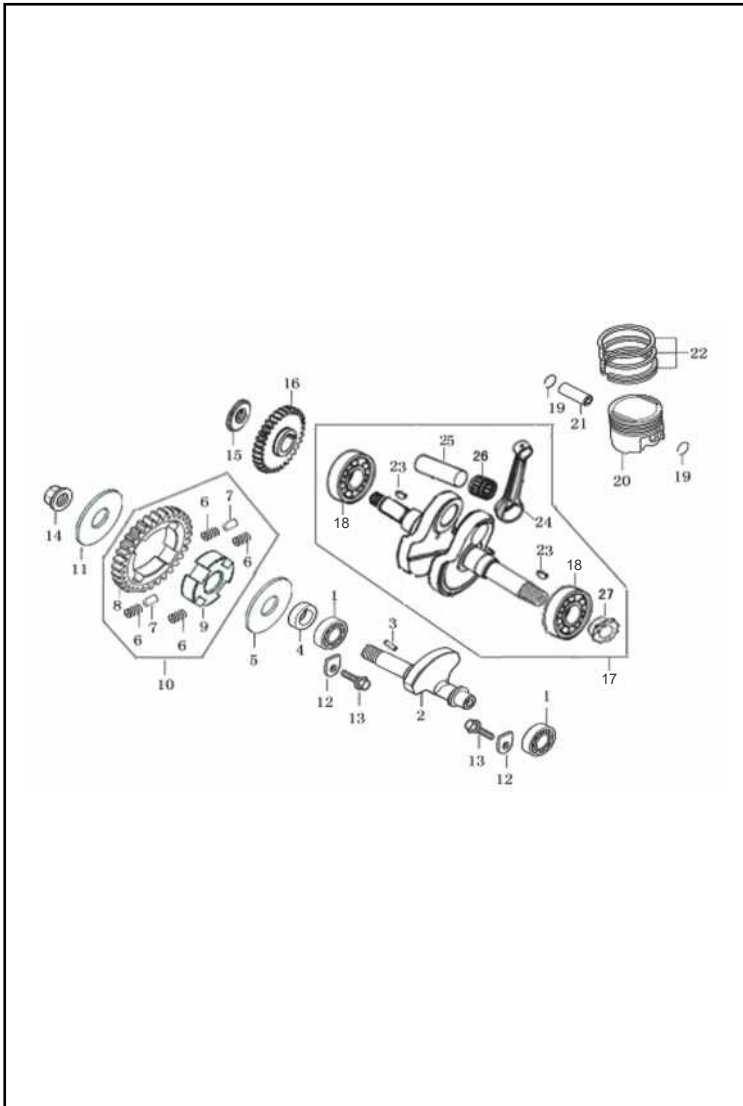


FIG. No.	PARTE N°	DESCRIPCIÓN	CANT.	OBSERVACIÓN
26	PIX13150A1A00	Canastilla Biela	1	
27	PHX14311A0A00	Piñón Cigüeñal	1	

FIGURA N° 13: TRANSMISION (1/2)

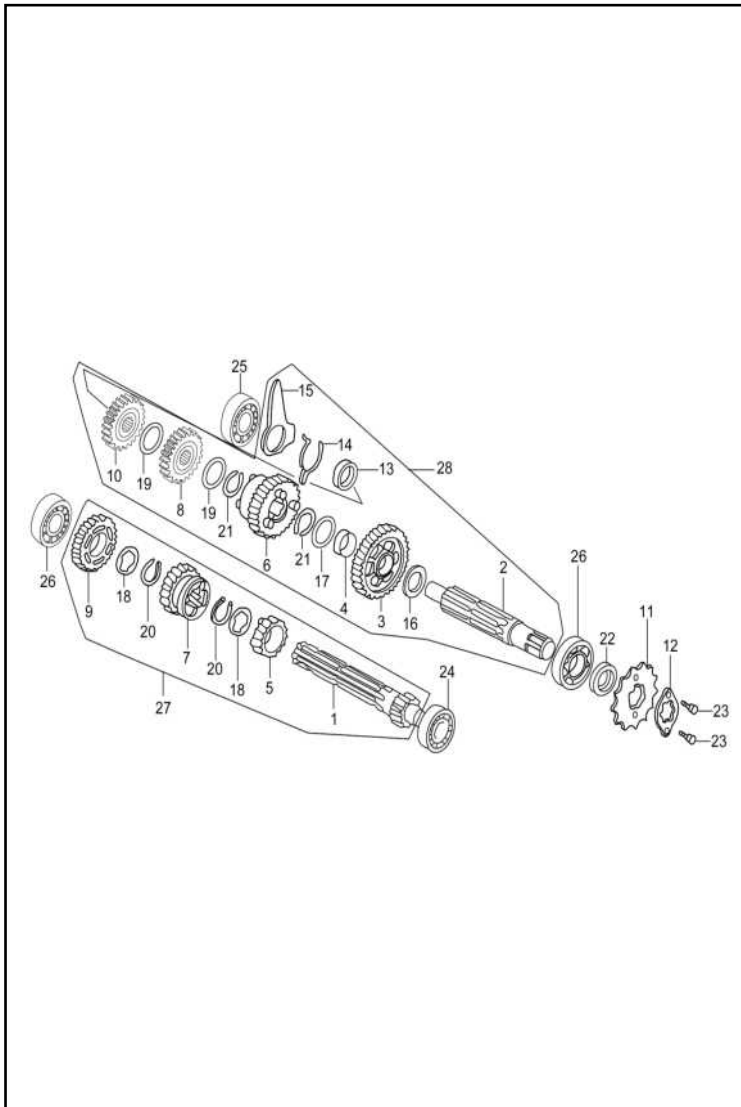


FIG. No.	PARTE N°	DESCRIPCIÓN	CANT.	OBSERVACIÓN
1	PHM23611A0A00	Eje Caja Clutch	1	
2	PHX23771A0A00	Eje Piñón Salida	1	
3	PGZ23711A0A00	Piñón de 1a. (34T)	1	
4	PGZ23712A0A00	Buje	1	
5	PGZ23621A0A00	Piñón de 2a. (17T)	1	
6	PGZ23721A0A00	Piñón de 2a. (29T)	1	
7	PGZ23631A0A00	Piñón de 3a. (21T)	1	
8	PGZ23731A0A00	Piñón de 3a. (26T)	1	
9	PGZ23641A0A00	Piñón de 4a. (24T)	1	
10	PGZ23741A0A00	Piñón de 4a. (23T)	1	
11	PGA22711A3Z50	Piñón Eje Salida	1	
12	PGA22712A0A00	Arandela Piñón Salida	1	
13	PGZ24331A0A00	Buje	1	
14	PGZ24332A0A00	Resorte	1	
15	PGZ24333A0A00	Platina Caja	1	
16	PGZ23773A0A00	Arandela	1	
17	PGZ23775A0Z02	Arandela	1	
18	PGZ23675A0Z10	Arandela	2	
19	PGZ23794A0A00	Arandela	2	
20	Q43117F91	Pin Seguridad 17 mm.	2	
21	Q43120F91	Pin Seguridad 20 mm.	2	
22	PGA23790A1A00	Reten	1	
23	Q150D0608F15	Tornillo 6x8	2	
24	Q9656001F	Rodamiento Bolas 6001	1	
25	Q9656201F	Rodamiento Bolas 6201	1	



FIGURA N° 13: TRANSMISION (2/2)

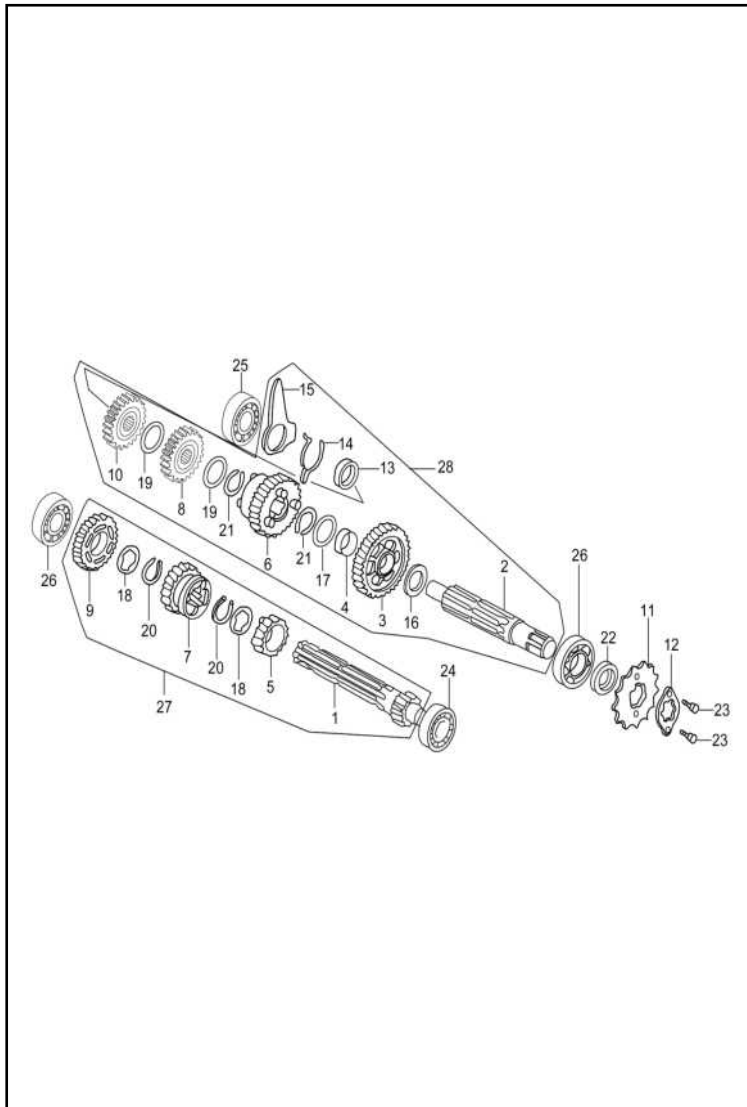


FIG. No.	PARTE N°	DESCRIPCIÓN	CANT.	OBSERVACIÓN
26	Q9656203F	Rodamiento Bolas 6203	2	
27	PHM23600A0A00	Eje Caja Clutch Completo	1	
28	PHX23700A0A00	Eje Piñón Salida Completo	1	

FIGURA N° 14: EJE DE CAMBIOS / SELECTOR DE CAMBIOS (1/2)

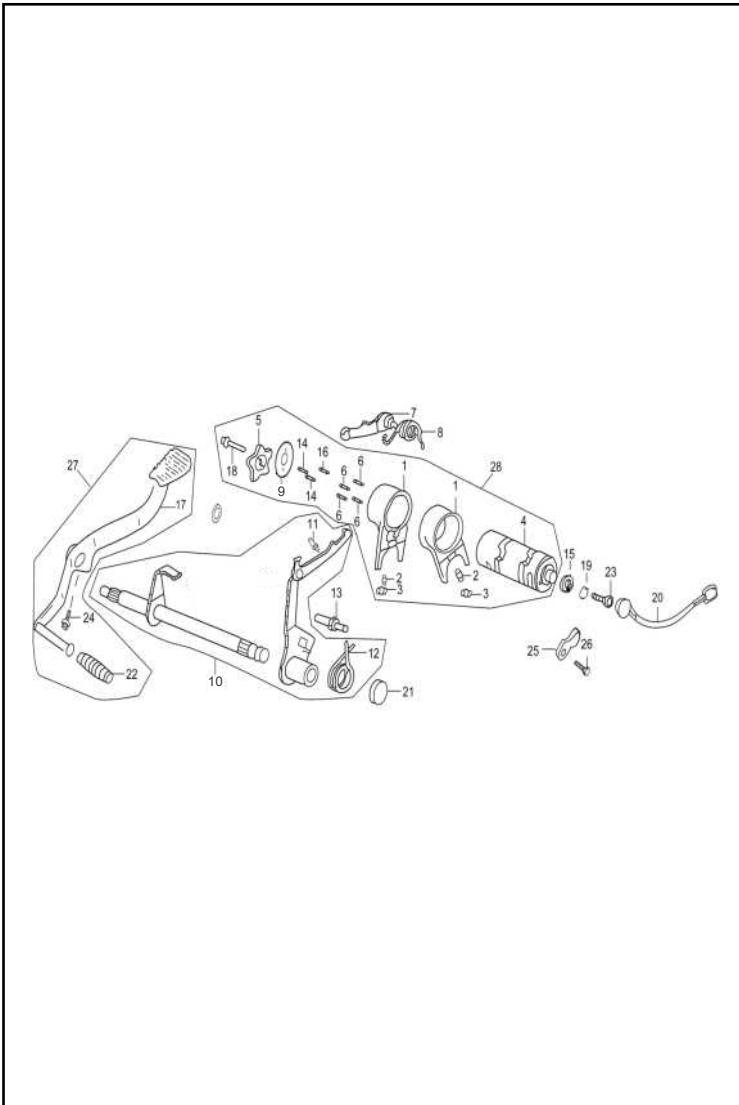


FIG. No.	PARTE N°	DESCRIPCIÓN	CANT.	OBSERVACIÓN
1	PGA24411A0A00	Horquilla Cambios	2	
2	PGZ24414A0A00	Pin	2	
3	PGZ24415A0A00	Pin	2	
4	PGZ24211A0A00	Eje Selector Cambios	1	
5	PGZ24221A1A00	Arandela Eje Selector Cambios	1	
6	PGZ24212A0A00	Pin	4	
7	PGZ24310A0A00	Leva Selector Cambios	1	
8	PGZ24323A0A00	Resorte Leva Cambios	1	
9	PGZ24213A0A00	Arandela Eje Selector Cambios	1	
10	PHM24100A0N03	Eje Cambios Completo	1	
11	PGZ24122A0A00	Resorte Leva Cambios	1	
12	PGZ24123A0A00	Resorte Eje Cambios	1	
13	PGA24131A1Z02	Tornillo	1	
14	Q962B3098	Pin 3x9.8	2	
15	PGA35760A0A00	Buje	1	
16	PGZ24219A0A00	Pin	1	
17	PGA24721A7A00	Pedal Cambios	1	
18	Q150D0616F15	Tornillo 6x16	1	
19	Q40306F92	Arandela 6 mm.	1	
20	PHX35730A6A00	Switch Neutro	1	
21	PGA24190A4A00	Reten Eje Cambios	1	
22	PGA24711A0A00	Caucho Pedal Cambios	1	
23	FB093351A6N05	Tornillo 6x20	1	
24	Q150D0625F15	Tornillo 6x25	1	
25	PIH35721A0A00	Platina Switch Neutro	1	

FIGURA N° 14: EJE DE CAMBIOS / SELECTOR DE CAMBIOS (2/2)

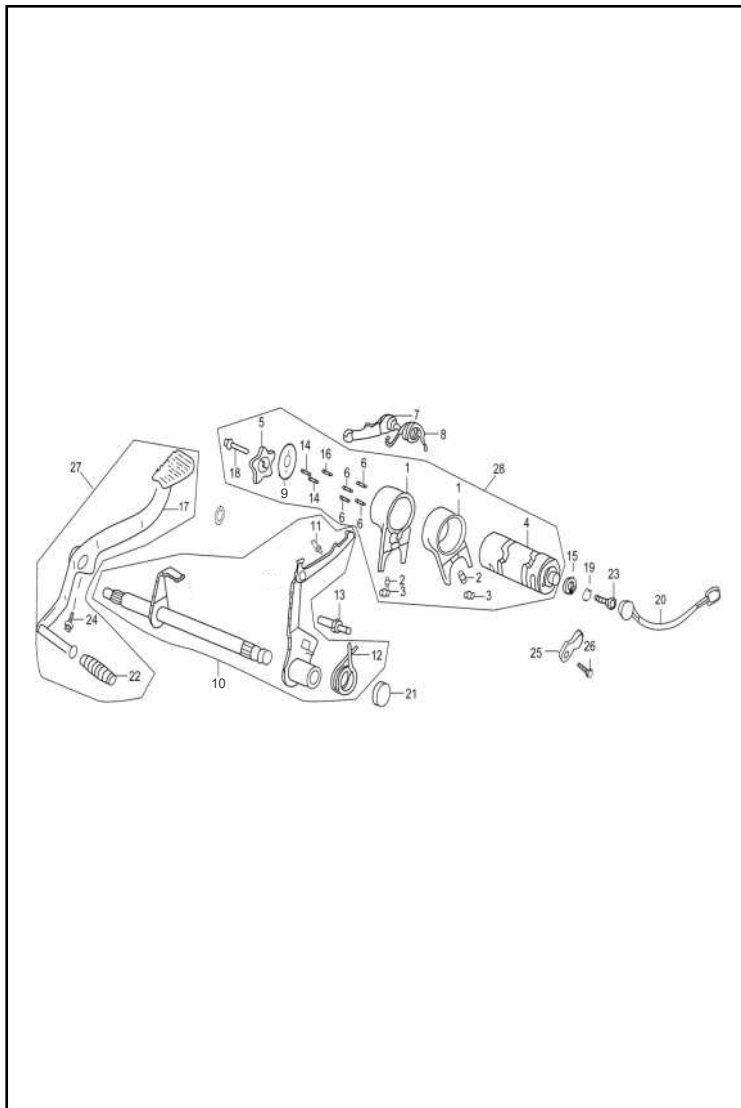


FIG. No.	PARTE N°	DESCRIPCIÓN	CANT.	OBSERVACIÓN
26	Q2140612F32	Tornillo 6×12	1	
27	PGA24700D6M01	Pedal Cambios Completo	1	
28	PGZ24200A0A00	Eje Selector Cambios Completo	1	

FIGURA N° 15: PEDAL CRANK

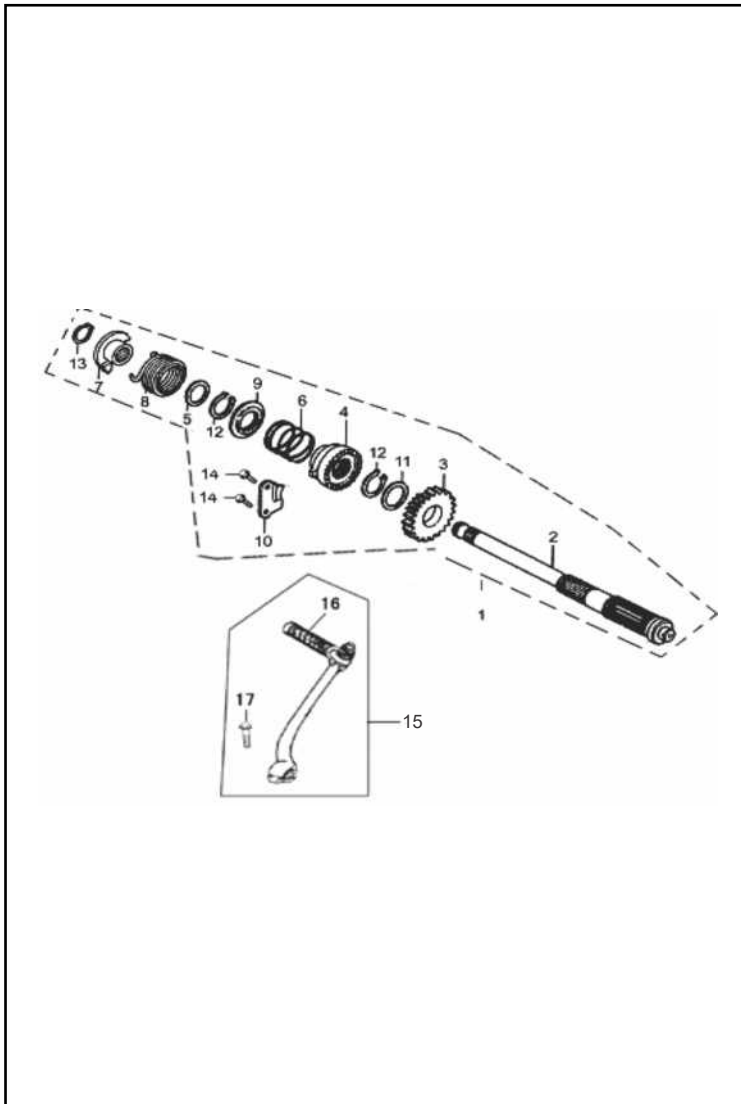


FIG. No.	PARTE N°	DESCRIPCIÓN	CANT.	OBSERVACIÓN
1	PHM27100A0N03	Eje Crank Completo	1	
2	PHM27111A0A00	Eje Crank	1	
3	PGZ27151A0A00	Piñón Crank	1	
4	PGA27113A0A00	Piñón Crank	1	
5	PGA27114A0A00	Arandela	1	
6	PGA27115A0Z50	Resorte Eje Crank	1	
7	PGA27117A0Z50	Buje Resorte Crank	1	
8	PGA27118A0A00	Resorte Eje Crank	1	
9	PGA27121A0A00	Asiento Resorte Eje Crank	1	
10	PGA27131A0A00	Platina	1	
11	PGA27141A0A00	Arandela	1	
12	Q43120F91	Pin Seguridad 20 mm.	2	
13	Q43117F91	Pin Seguridad 17 mm.	1	
14	Q150D0620F35	Tornillo 6x20	2	
15	PHG27700A1M01	Pedal Crank Completo	1	
16	PHG27713A1A00	Caucho Pedal Crank	1	
17	Q150D0620F35	Tornillo 6x20	1	



FIGURA N° 16: CARBURADOR (1/2)

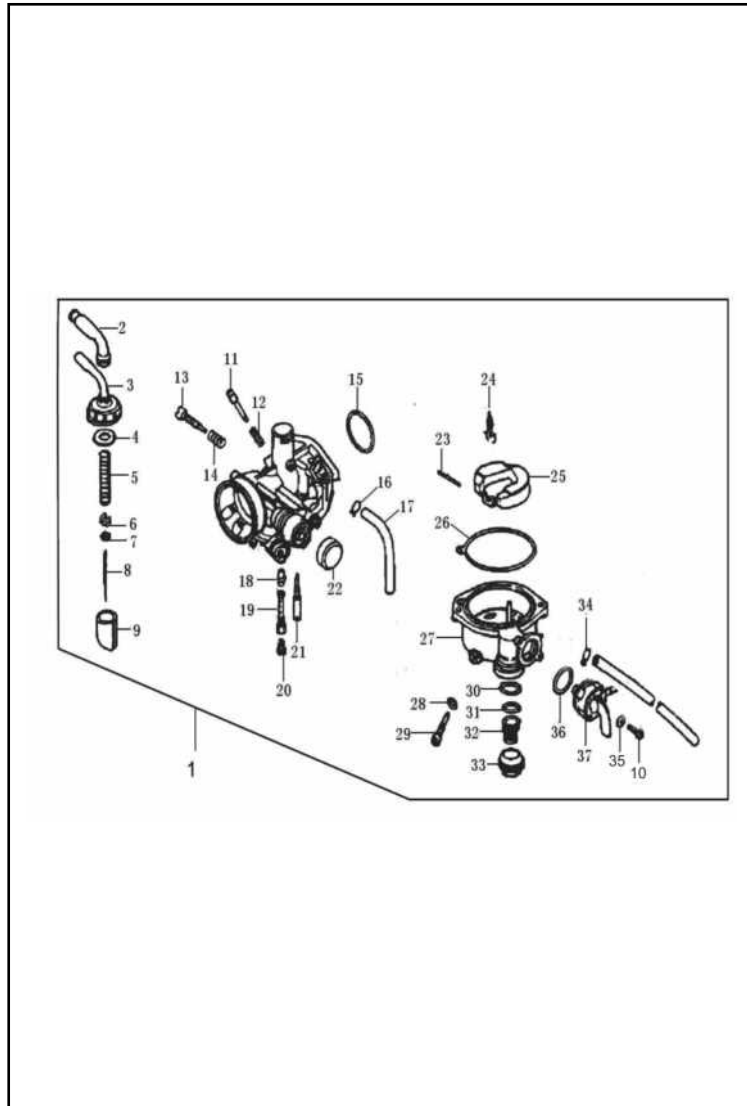


FIG. No.	PARTE N°	DESCRIPCIÓN	CANT.	OBSERVACIÓN
1	PHM16100A0A00	Carburador	1	
2	PHM16198A0A00	Manguera	1	
3	PHM16270A0A00	Tapa Carburador	1	
4	PHM16285A0A00	Empaque Tapa Carburador	1	
5	PHM16283A0A00	Resorte Válvula Carburador	1	
6	PHM16288A0A00	Pin	1	
7	PHM16253A0A00	Pin Seguridad	1	
8	PHM16251A0A00	Aguja Cortina Carburador	1	
9	PHM16261A0A00	Cortina Carburador	1	
10	Q2140412F3	Tornillo 4×12	2	
11	PHM16425A0A00	Tornillo Aire	1	
12	PHM16426A0A00	Resorte Tornillo Aire	1	
13	PHM16421A0A00	Tornillo Ralentí	1	
14	PHM16422A0A00	Resorte	1	
15	PHM16178A0A00	Anillo Retenedor	1	
16	PHM16155A0A00	Abrazadera	1	
17	PHM16154A0A00	Manguera	1	
18	PHM16277A0A00	Difusor	1	
19	PHM16271A0A00	Boquerel	1	
20	PHM16273A0A00	Boquerel de Alta	1	
21	PHM16412A0A00	Boquerel de Baja	1	
22	PHM16339A0A00	Buje Carburador	1	
23	PHM16238A0A00	Pasador Flota Carburador	1	
24	PHM16240A0A00	Aguja Flota Carburador	1	
25	PHM16230A0A00	Flota Carburador	1	

FIGURA N° 16: CARBURADOR (2/2)

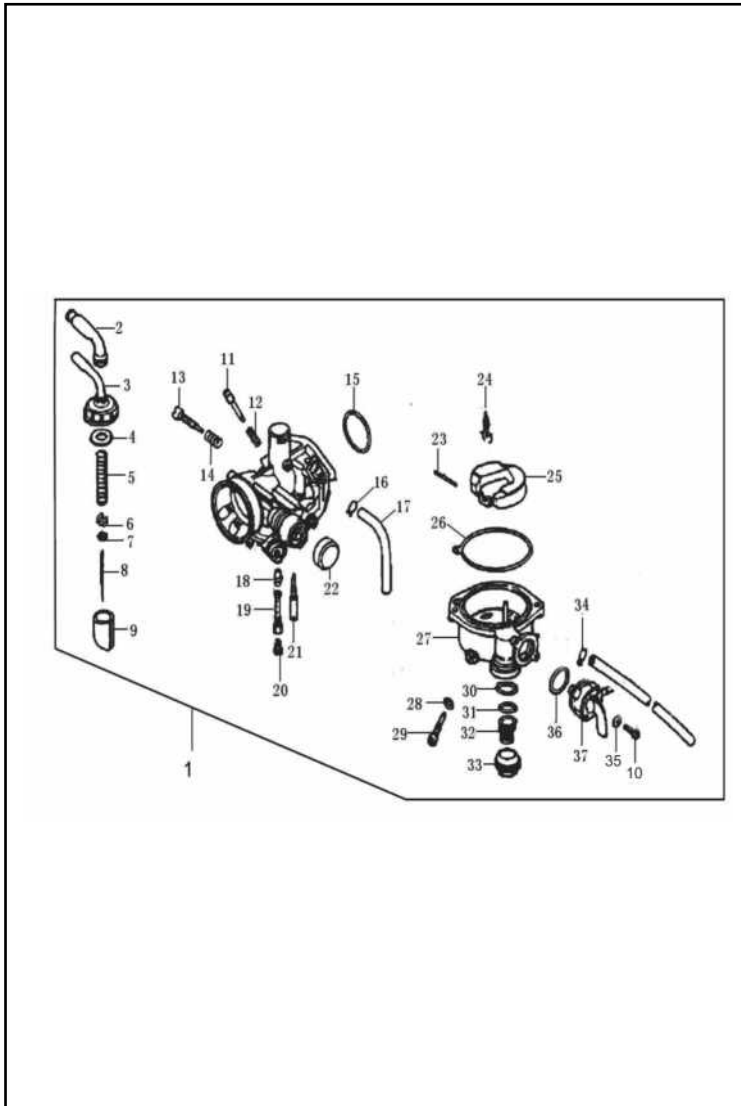


FIG. No.	PARTE N°	DESCRIPCIÓN	CANT.	OBSERVACIÓN
26	PHM16219A0A00	Empaque Taza Carburador	1	
27	PHM16210A0A00	Taza Carburador	1	
28	PHM16216A0A00	Arandela	1	
29	PHM16215A0A00	Tornillo Drenaje	1	
30	PHM16189A0A00	Anillo Retenedor	1	
31	PHM16187A0A00	Anillo Retenedor	1	
32	PHM16186A0A00	Filtro Gasolina	1	
33	PHM16188A0A00	Tapón Filtro Gasolina	1	
34	PHM16152A0A00	Abrazadera	1	
35	Q40304F92	Arandela 4 mm.	2	
36	PHM16185A0A00	Anillo Retenedor	1	
37	PHM16180A0A00	Leva Choke	1	

FIGURA N° 17: FAROLA

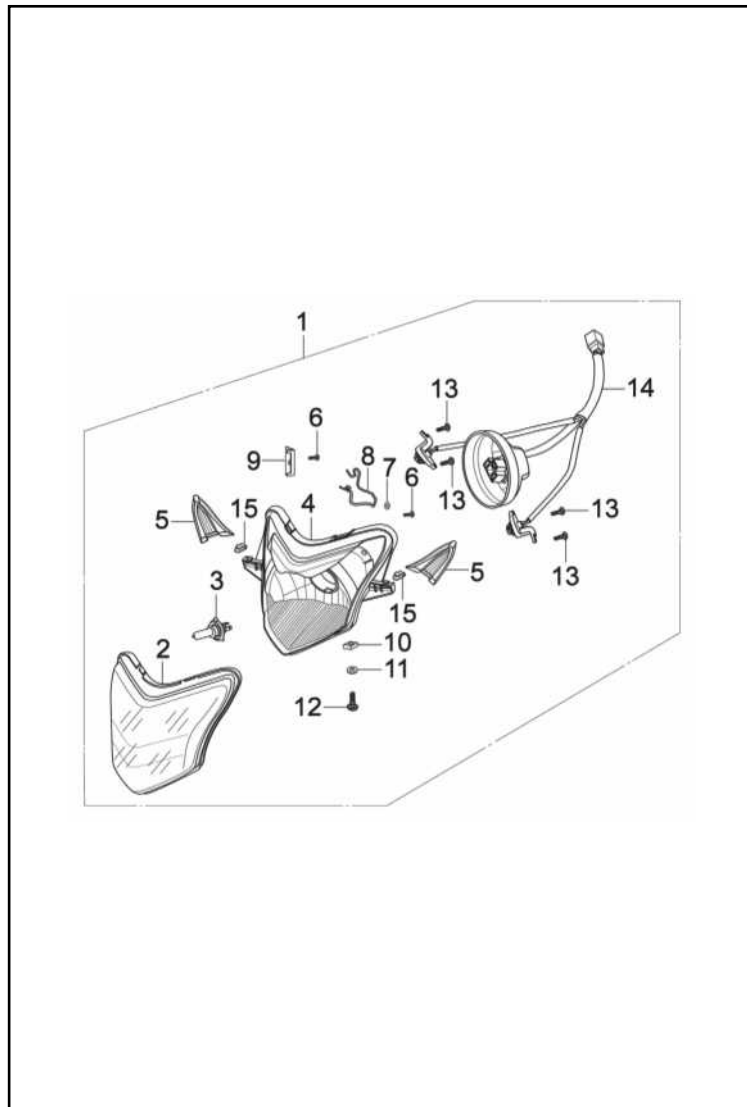


FIG. No.	PARTE N°	DESCRIPCIÓN	CANT.	OBSERVACIÓN
1	RHC33100A3A00	Farola Completa	1	
2	RHC33181A1A00	Vidrio Farola	1	
3	Q94012V3535HS1S	Bombillo Farola 12V-35W	1	
4	RHC33121A1A00	Reflectivo Farola	1	
5	RHC33124A1A00	Vidrio Farola Lateral	2	
6	Q27140120F3	Tornillo 2.9x10	2	
7	Q40203F3	Arandela 3 mm.	1	
8	RHC33183A0A00	Pin Seguridad	1	
9	RHC33186A0A00	Platina	1	
10	RHC93231A0N03	Tuerca M4	1	
11	Q40206F34	Arandela 6 mm.	1	
12	RHC93121A0N04	Tornillo 4x14	1	
13	Q27139160F3	Tornillo 3.9x16	4	
14	RHC33160A0A00	Sockete Bombillo Farola	1	
15	XGA33183A0N05	Pin	2	

FIGURA N° 18: VELOCIMETRO

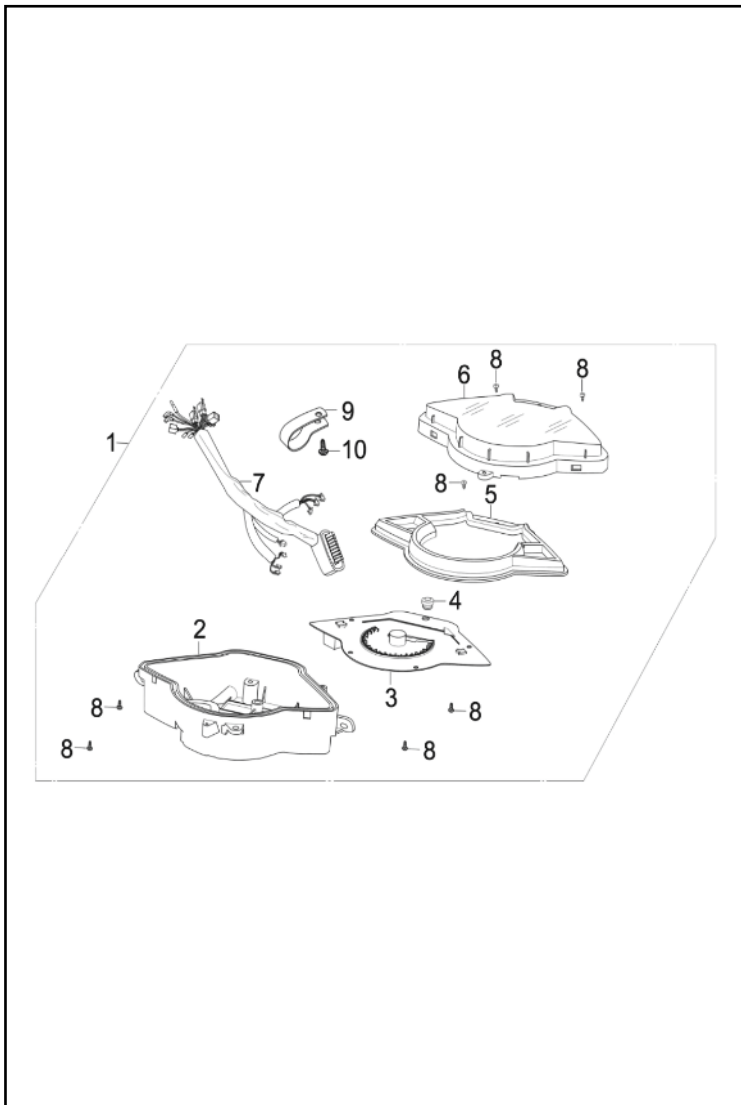


FIG. No.	PARTE N°	DESCRIPCIÓN	CANT.	OBSERVACIÓN
1	RHC37000A8A00	Velocímetro Completo	1	
2	RHC37780A0A00	Cubierta Inferior Velocímetro	1	
3	RHC37110A0A00	Velocímetro (Solo)	1	
4	RHC37785A0A00	Antivibrante	1	
5	RHC37923A0A00	Cubierta Interna Velocímetro	1	
6	RHC37740A0A00	Cubierta Superior Velocímetro	1	
7	RHC37500A0A00	Instalación Velocímetro	1	
8	Q2712995F35	Tornillo 2.9x9,5	7	
9	RHC37784A0A00	Abrazadera	1	
10	Q27129160F35	Tornillo 2.9x16	1	

FIGURA N° 19: MANUBRIO / ESPEJOS (1/2)

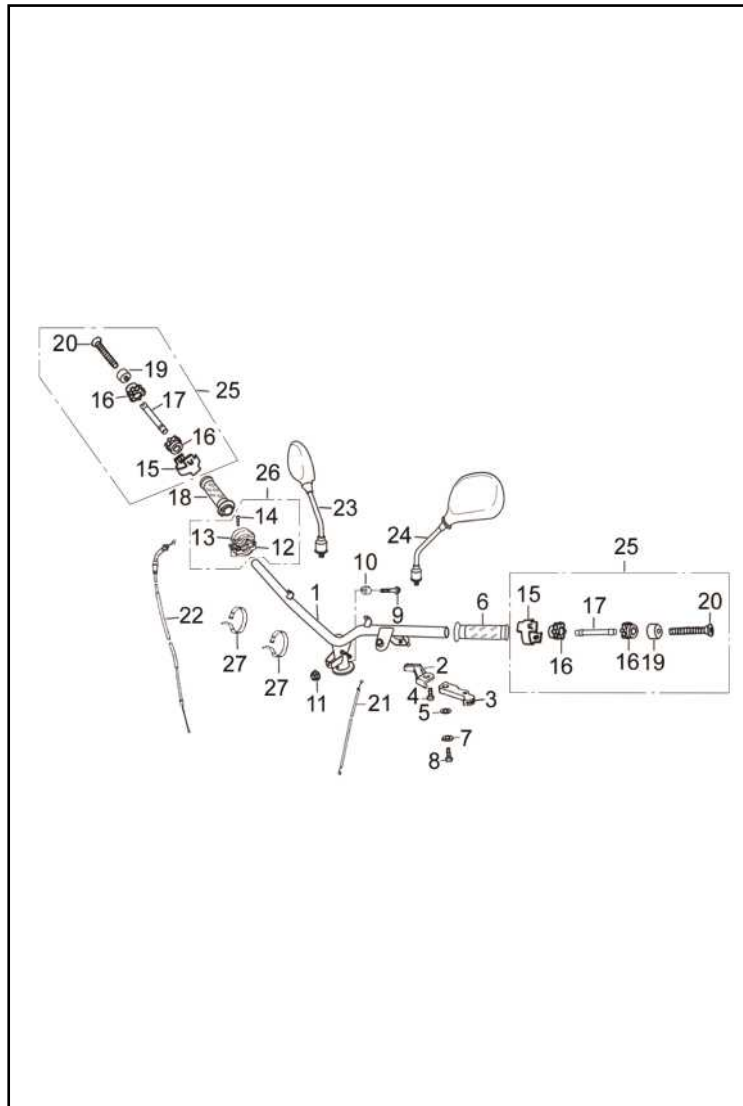


FIG. No.	PARTE N°	DESCRIPCIÓN	CANT.	OBSERVACIÓN
1	RHC47110A2B14	Manubrio	1	
2	XHD35283A0A00	Leva Cable Choque Interno	1	
3	XHD35281A0A00	Leva Cable Choque Externo	1	
4	Q2140512F30	Tornillo 5x12	1	
5	Q41808F31	Arandela 8 mm.	1	
6	YHA47411A1A00	Caucho Manillar Izquierdo	1	
7	Q40205F30	Arandela 5 mm.	1	
8	Q2140516F30	Tornillo 5x16	1	
9	Q184B1050F30	Tornillo 10x1.25x50	1	
10	YGA47187A0N04	Buje Manubrio	1	
11	Q330B10F30	Tuerca M10X1.25	1	
12	YHA46931A0A00	Carcasa Acelerador Inferior	1	
13	YHA46932A0A00	Carcasa Acelerador Superior	1	
14	Q2140520F30	Tornillo 5x20	1	
15	RHB47375A2N05	Abrazadera	2	
16	RHB47372A0A00	Tapon	4	
17	RHB47374A1N03	Eje Manubrio	2	
18	YHA47300A2A00	Caucho Carretel Acelerador	1	
19	RHB47371A1B01	Tapon Manubrio	2	
20	Q2180640F30	Tornillo 6x40	2	
21	XGA46350A0A00	Cable Choque	1	
22	RHB46300A0A00	Cable Acelerador	1	
23	RHC57100A0B14	Espejo Derecho	1	
24	RHC57200A0B14	Espejo Izquierdo	1	
25	RHB47370A2B01	Buje Manubrio	2	

FIGURA N° 19: MANUBRIO / ESPEJOS (2/2)

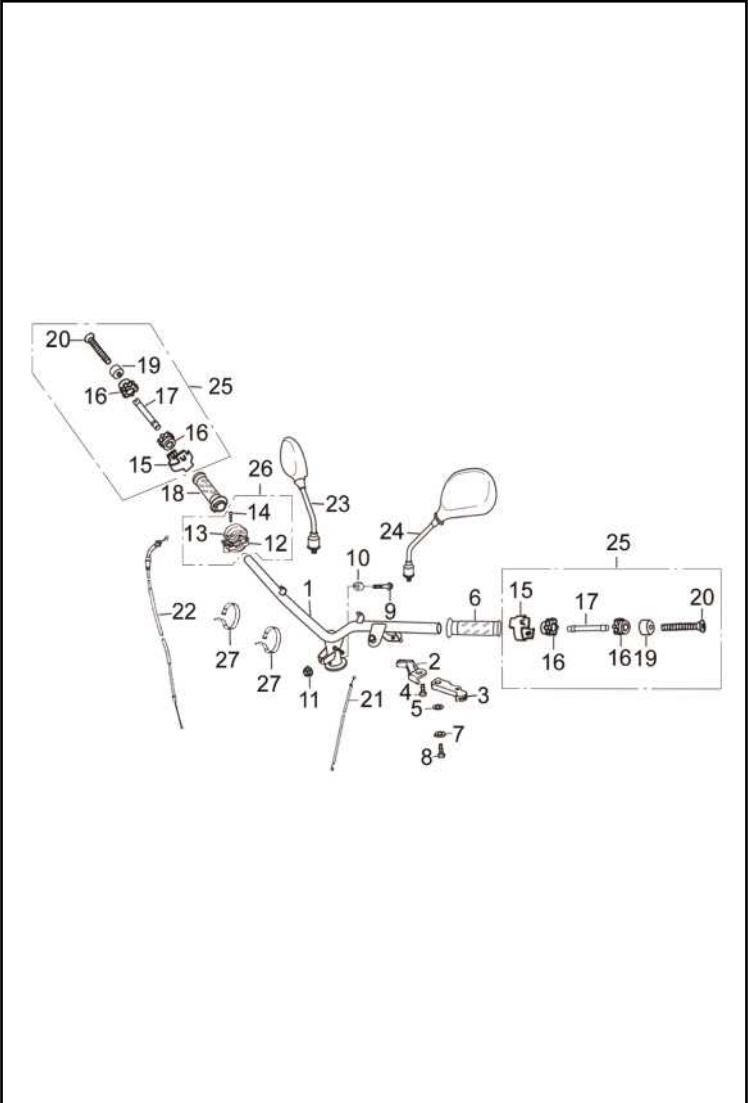


FIG. No.	PARTE N°	DESCRIPCIÓN	CANT.	OBSERVACIÓN
26	YHA46930A0	Carretel Acelerador	1	
27	ZJA32911A1	Abrazadera 250×3 mm.	2	



FIGURA N° 20: ESPIGA CENTRAL

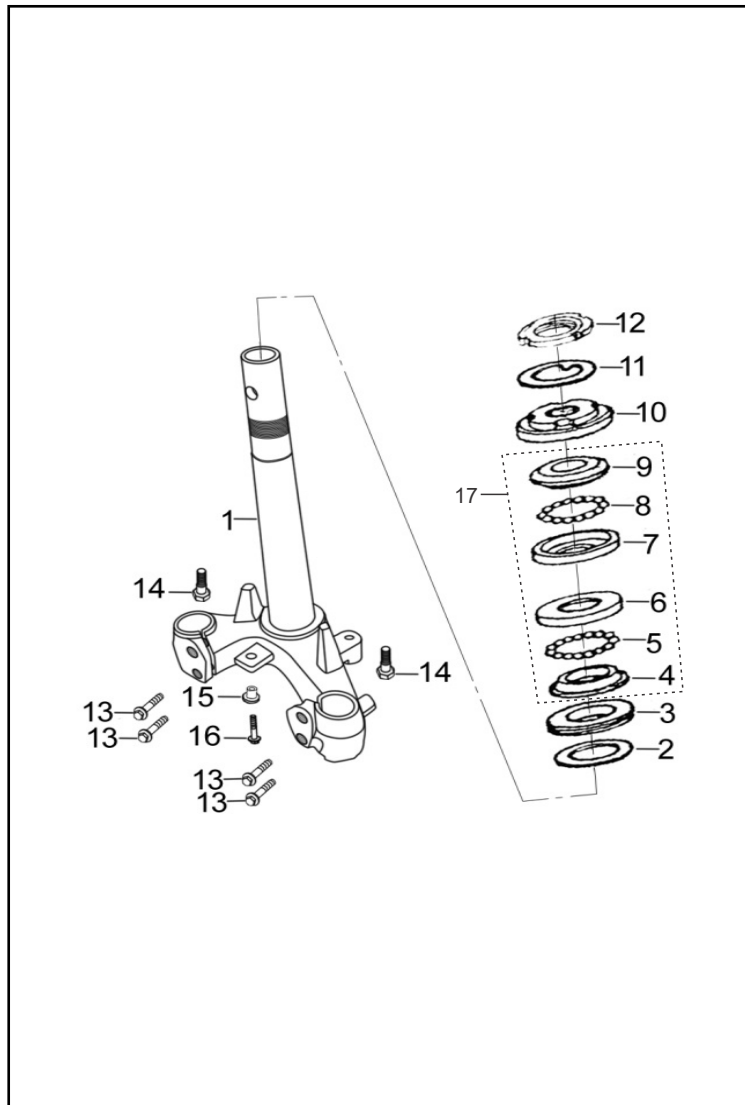


FIG. No.	PARTE N°	DESCRIPCIÓN	CANT.	OBSERVACIÓN
1	RHB51210A1B01	Espiga Central	1	
2	YGA93541B1N03	Arandela Plana	1	
3	YGA51973A0A00	Guardapolvo	1	
4	YGA51954A0A00	Cuna Inferior Espiga	1	
5	YGA51960A0A00	Canastilla Dirección Inferior	1	
6	YGA51953A0A00	Cuna Dirección	1	
7	YGA51952A0A00	Cuna Dirección	1	
8	YGA51950A0A00	Canastilla Dirección Superior	1	
9	YGA51951A0A00	Cuna Dirección Superior	1	
10	YGA93240A0N03	Tuerca Dirección	1	
11	YGA51976A0N03	Arandela	1	
12	YGA93216A0N03	Tuerca Dirección	1	
13	Q184B1045F30	Tornillo 10x1.25x45	4	
14	XGA93121A3N04	Tornillo 6x16	2	
15	WIA93551B1N04	Buje	1	
16	Q1840625F30	Tornillo 6x25	1	
17	YGA51910A0A00	Kit Cunas Dirección	1	

FIGURA Nº 21: CUBIERTAS MANUBRIO

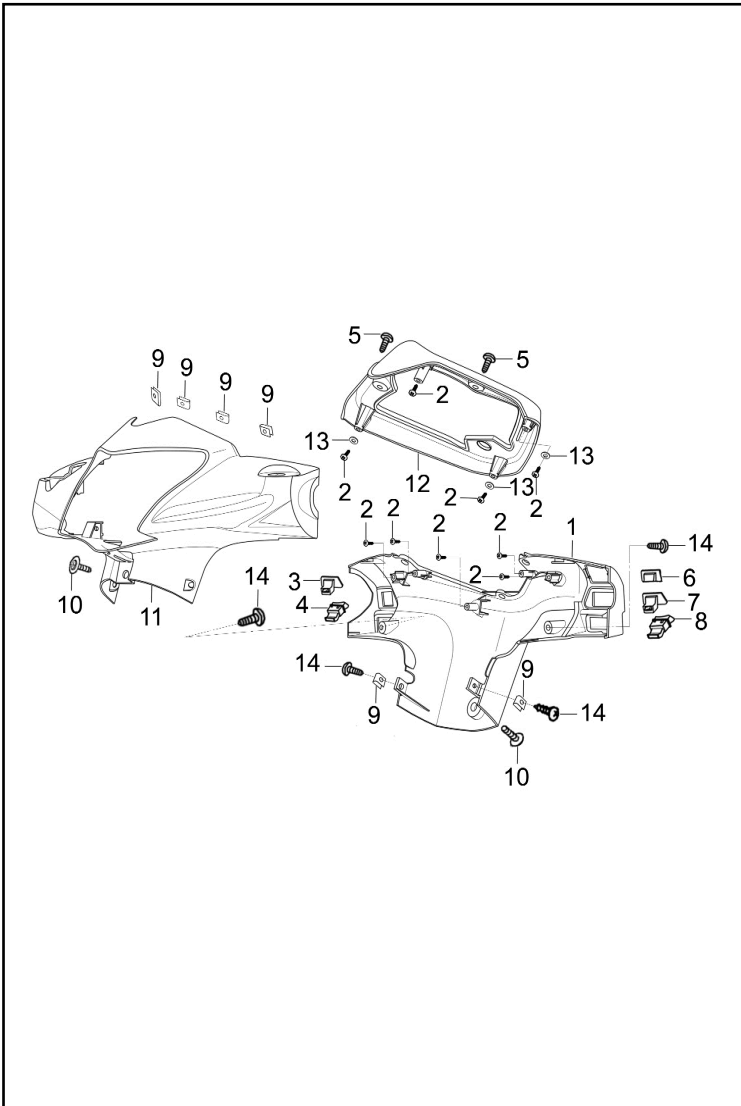


FIG. No.	PARTE Nº	DESCRIPCIÓN	CANT.	OBSERVACIÓN
1	RHC43131A0A00	Cubierta Soporte Manubrio Tras.	1	
2	FB093381D3N04	Tornillo 4.2x13	9	
3	YHA35130A1A00	Swiche Luces	1	
4	YHA35140A0A00	Swiche Arranque	1	
5	Q27142160F30	Tornillo 4.2x16	2	
6	YHA35230A0A00	Swiche	1	
7	YHA35240A0A00	Swiche Direccionales	1	
8	YHA35350A0A00	Swiche Pito	1	
9	XGA93267A1N04	Pin 4.2x15.5	6	
10	FB093313A3N04	Tornillo 5x16	2	
11	RHC43111A1A00	Cubierta Farola	1	
	20008556/00		1	Integración Nacional
12	RHC43136A1A00	Cubierta Externa Velocímetro	1	
	20008555/00		1	Integración Nacional
13	Q40204F30	Arandela 4 mm.	3	
14	FB093381D4N04	Tornillo 4.2x16	4	



FIGURA N° 22: GUARDABARRO DELANTERO

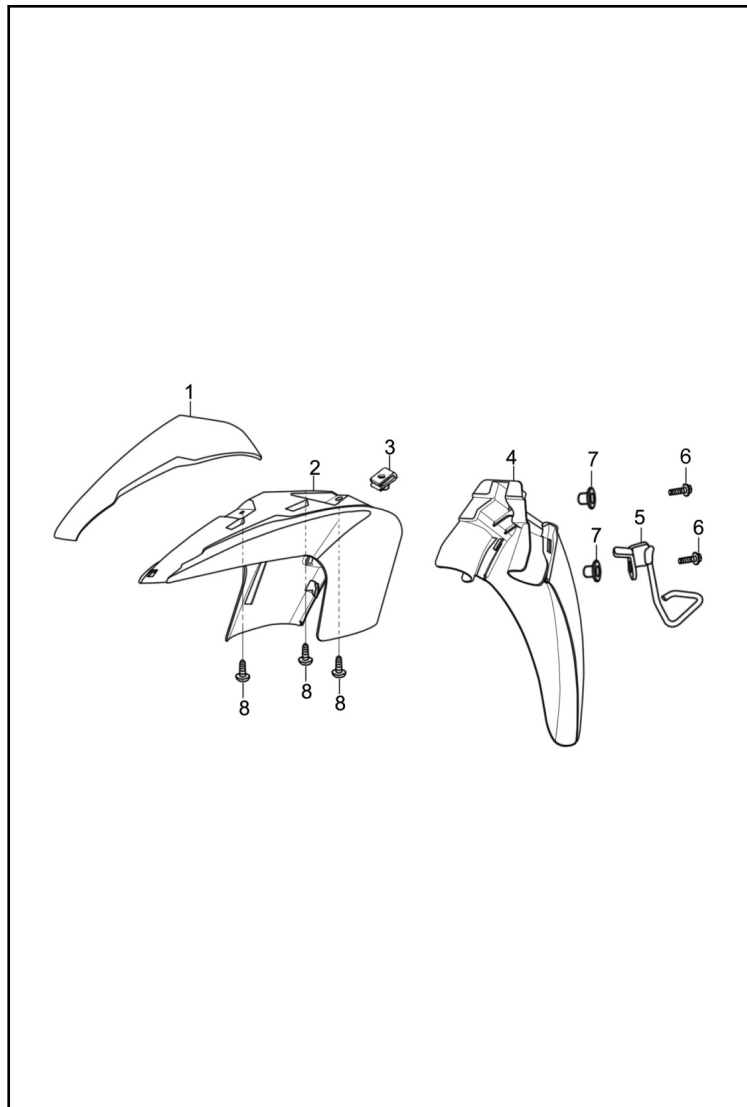


FIG. No.	PARTE N°	DESCRIPCIÓN	CANT.	OBSERVACIÓN
1	RHC53113A1A00	Complemento Guardabarro Delantero	1	
	20008542/00		1	Integración Nacional
2	RHC53111A1A00	Guardabarro Delantero	1	
	20008541/00		1	Integración Nacional
3	FB093261B3N04	Tuerca M6x19x11	1	
4	RHC53211A0A00	Guardabarro Delantero Trasero	1	
	20006333/00		1	Integración Nacional
5	RHB46970A0N04	Guía Cable	1	
6	Q1840616F30	Tornillo 6x16	2	
7	WIA93551B1N04	Buje	2	
8	FB093381D3N04	Tornillo 4.2x13	3	

FIGURA N° 23: CUBIERTA CENTRAL

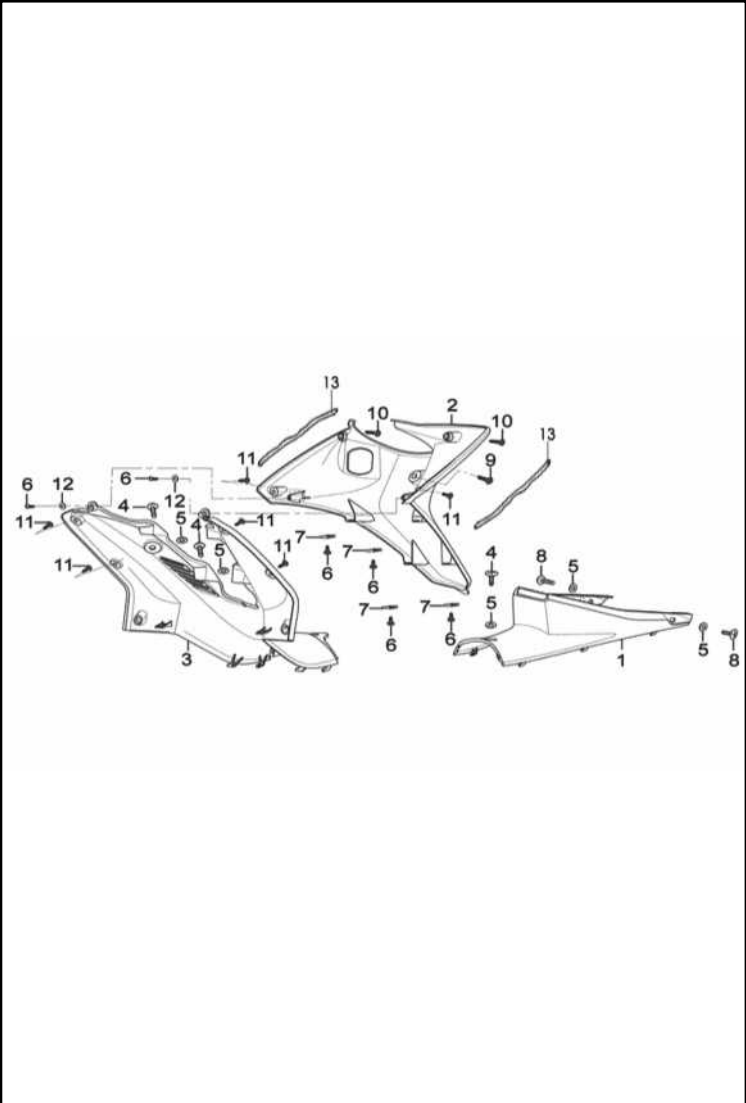


FIG. No.	PARTE N°	DESCRIPCIÓN	CANT.	OBSERVACIÓN
1	RHC43335A0A00	Cubierta Central Trasera	1	
	20006348/00		1	Integración Nacional
2	RHC43331A1A00	Cubierta Central Superior	1	
	20008552/00		1	Integración Nacional
3	RHC43332A0A00	Cubierta Central Inferior	1	
	20006345/00		1	Integración Nacional
4	FB093311A8N04	Tornillo 6x17	3	
5	Q40206F30	Arandela 6 mm.	5	
6	FB093381D4N04	Tornillo 4.2x16	6	
7	XGA93267A1N04	Pin 4.2x15.5	4	
8	FB093311A5N04	Tornillo 6x12	2	
9	FB093313A3N04	Tornillo 5x16	1	
10	Q27148250F30	Tornillo 4.8x25	2	
11	FB093381F1N04	Tornillo 4.8x16	6	
12	Q40204F30	Arandela 4 mm.	2	
13	RHC43933A3A00	Adhesivo 5x180	2	



FIGURA N° 24: CUBIERTA FRONTAL

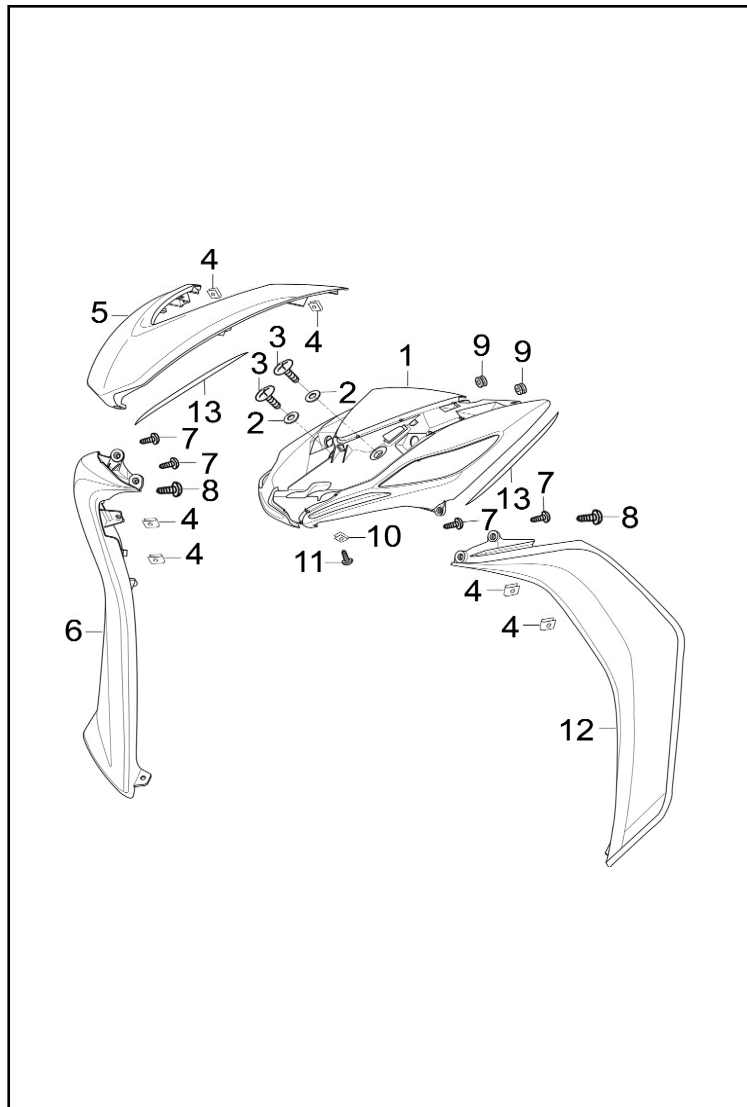


FIG. No.	PARTE N°	DESCRIPCIÓN	CANT.	OBSERVACIÓN
1	RHC43250A1A00	Cubierta Delantera	1	
	20008550/00		1	Integración Nacional
2	Q40206F30	Arandela 6 mm.	2	
3	FB093311A8N04	Tornillo 6x17	2	
4	YGA93267A2N04	Pin 4.8x17	6	
5	RHC43264A2A00	Cubierta Carenaje Delantero	1	
	20008551/00		1	Integración Nacional
6	RHC43211A1A00	Cubierta Delantera Derecha	1	
	20008553/00		1	Integración Nacional
7	FB093381D4N04	Tornillo 4.2x16	4	
8	FB093381F1N04	Tornillo 4.8x16	2	
9	RHC47125A1A00	Antivibrante	2	
10	Q40204F30	Arandela 4 mm.	1	
11	FB093381D4N04	Tornillo 4.2x16	1	
12	RHC43221A1A00	Cubierta Delantera Izquierda	1	
	20008554/00		1	Integración Nacional
13	RHC43933A7A00	Adhesivo 4x150	2	

FIGURA N° 25: BRAZO OSCILANTE

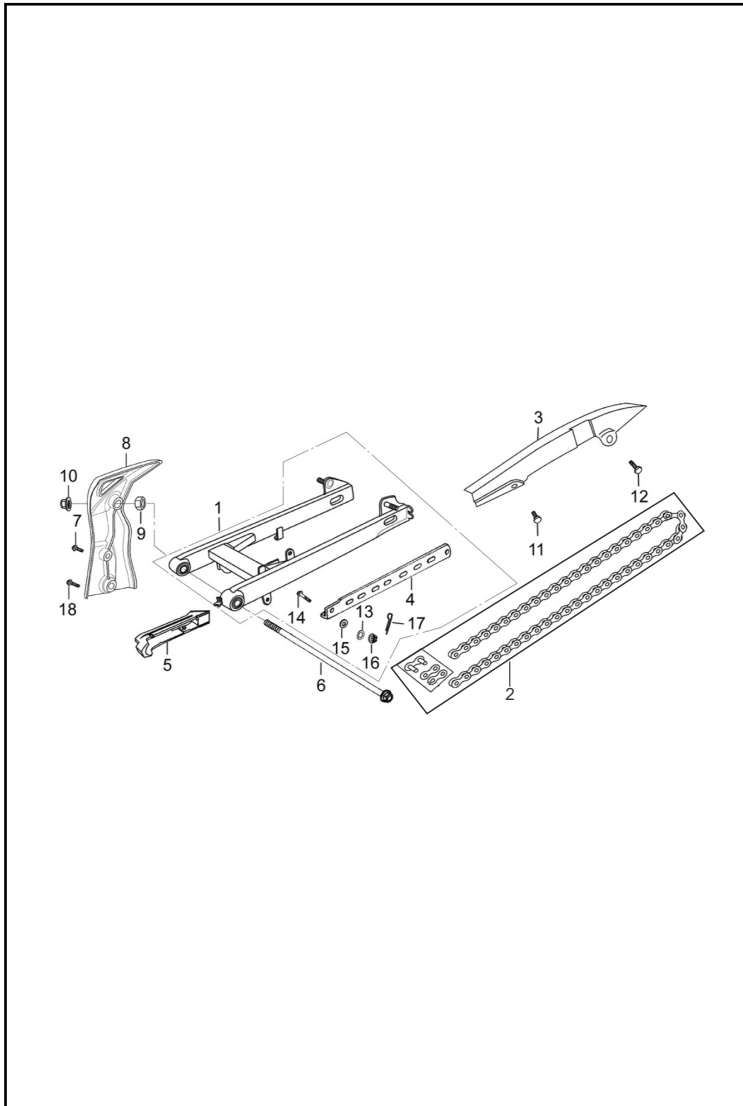


FIG. No.	PARTE N°	DESCRIPCIÓN	CANT.	OBSERVACIÓN
1	RHB61101A2B15	Brazo Oscilante	1	
2	Q98008MC106C	Cadena	1	
3	RHC61311A2A00	Guardacadena	1	
4	RHB61211A0B01	Platina Brazo Oscilante	1	
5	RHC61491A0A00	Deslizador Cadena	1	
6	RHC61951A0N04	Eje Brazo Oscilante	1	
7	Q1840825F30	Tornillo 8x25	1	
8	RHC43551A0B03	Cubierta Derecha	1	
9	Q351B10F30	Tuerca M10x1.25	1	
10	Q330B10F30	Tuerca M10x1.25	1	
11	RHC93121A1N04	Tornillo 6x10	2	
12	QJZ93121A2N04	Tornillo 6x12	2	
13	Q40310F30	Arandela 10 mm.	1	
14	Q1721025F30	Tornillo 10x25	1	
15	Q40110F30	Arandela 10 mm.	1	
16	Q38010F30	Tuerca M10	1	
17	Q50020200F30	Pin 2x20	1	
18	Q1840825F30	Tornillo 8x25	1	

FIGURA N° 26: SUSPENSION DELANTERA

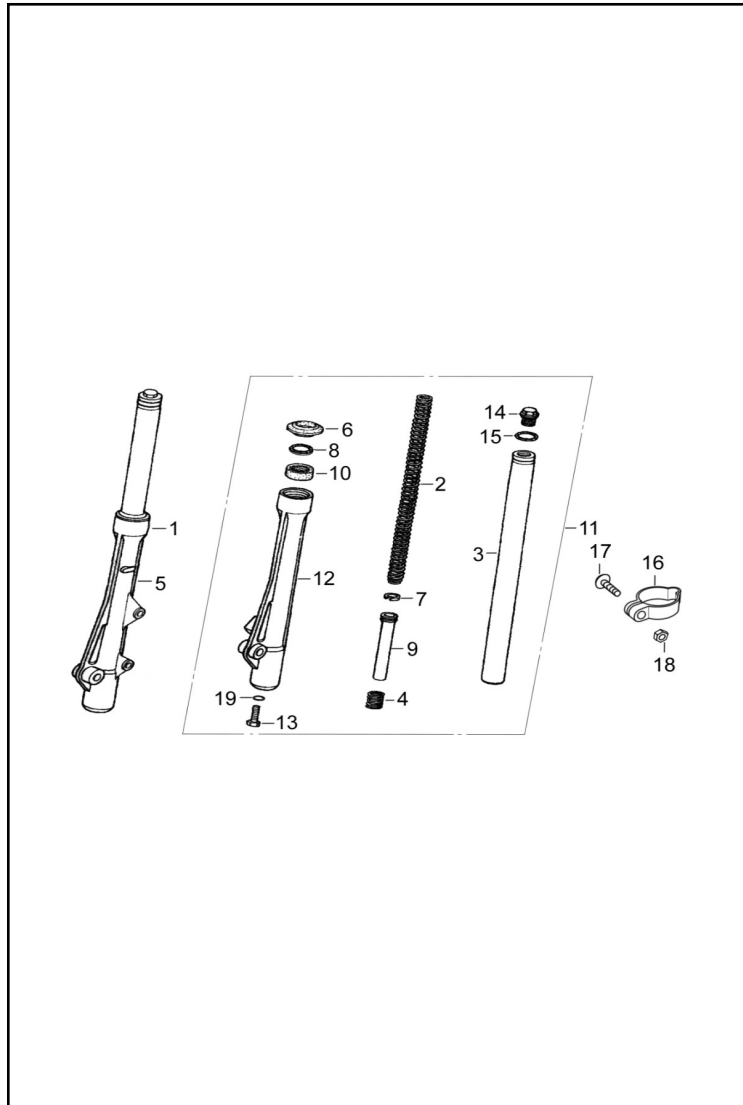


FIG. No.	PARTE N°	DESCRIPCIÓN	CANT.	OBSERVACIÓN
1	RHB52400A2F11	Tubo Telescópico Derecho Completo	1	
2	RHB52441A0A00	Resorte Tubo Telescópico	2	
3	XGA52410A0M01	Tubo Telescópico	2	
4	RHB52435A0A00	Resorte	2	
5	XGA52431A0F11	Camisa Tubo Telescópico Derecha	1	
6	XGA52439A0A00	Guardapolvo	2	
7	XGA52449A0A00	Anillo Retenedor	2	
8	XGA52438A0A00	Reten	2	
9	XGA52434A0A00	Cilindro Interno Tubo Telescópico	2	
10	XGA52437A0A00	Reten Telescópico 26 x37 x10 -5	2	
11	RHB52500A2F11	Tubo Telescópico Izquierdo Completo	1	
12	XGA52531A0F11	Camisa Tubo Telescópico Izquierda	1	
13	Q2180825F31	Tornillo 8x25	2	
14	XGA52442A0M01	Tornillo Tubo Telescópico	2	
15	Q711160265GN	Anillo Retenedor 16x2.65	2	
16	RHC37982A0A00	Abrazadera	1	
17	Q2140520F30	Tornillo 5x20	1	
18	Q340B05F30	Tuerca M5	1	
19	XGA93541A0N05	Arandela Plana	2	

FIGURA N° 27: BOMBA DE FRENO

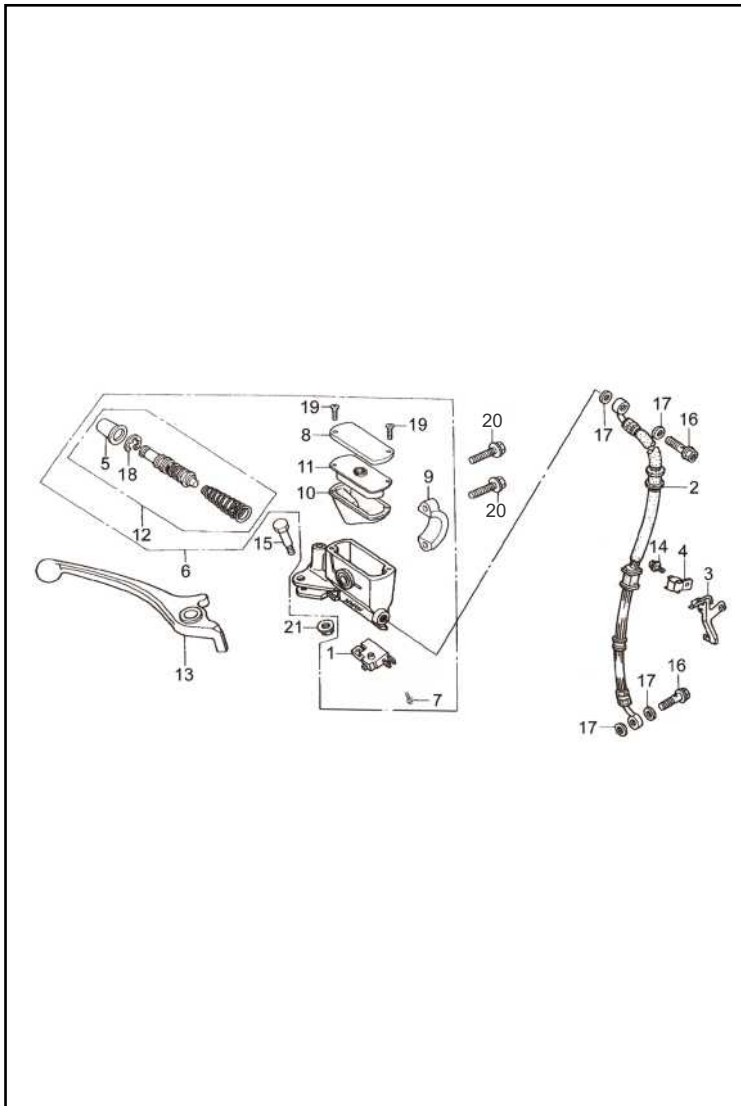


FIG. No.	PARTE N°	DESCRIPCIÓN	CANT.	OBSERVACIÓN
1	XIF35310A0A00	Swiche Freno Delantero	1	
2	XIF56720A0A00	Manguera Freno Delantero	1	
3	RHB56760A0B01	Platina Manguera Freno Del.	1	
4	XIF56762A0B01	Platina Manguera Freno Del.	1	
5	XIF56427A0A00	Guardapolvo	1	
6	XIF56400A0B01	Bomba Freno Delantero	1	
7	Q2360410F30	Tornillo	1	
8	XIF56423A0A00	Tapa Bomba Freno	1	
9	XIF56422A0A00	Abrazadera Bomba Freno	1	
10	XIF56426A0A00	Diafragma Bomba Freno	1	
11	XIF56425A0A00	Empaque Bomba Freno	1	
12	XIF56430A0A00	Kit Empaquetadura Bomba Freno	1	
13	XIF47511A0B01	Leva Freno Delantero	1	
14	Q1840610F30	Tornillo 6x10	1	
15	NIX93361A0N04	Tornillo	1	
16	JJA93133A0A00	Tornillo 10x22	2	
17	QGC93531A0A00	Arandela 10 mm.	4	
18	XIF93821A0A00	Pin	1	
19	Q2540410F30	Tornillo 4x10	2	
20	Q1840622F30	Tornillo 6x22	2	
21	Q33206F30	Tuerca M6	1	

FIGURA N° 28: CALIPER DELANTERO

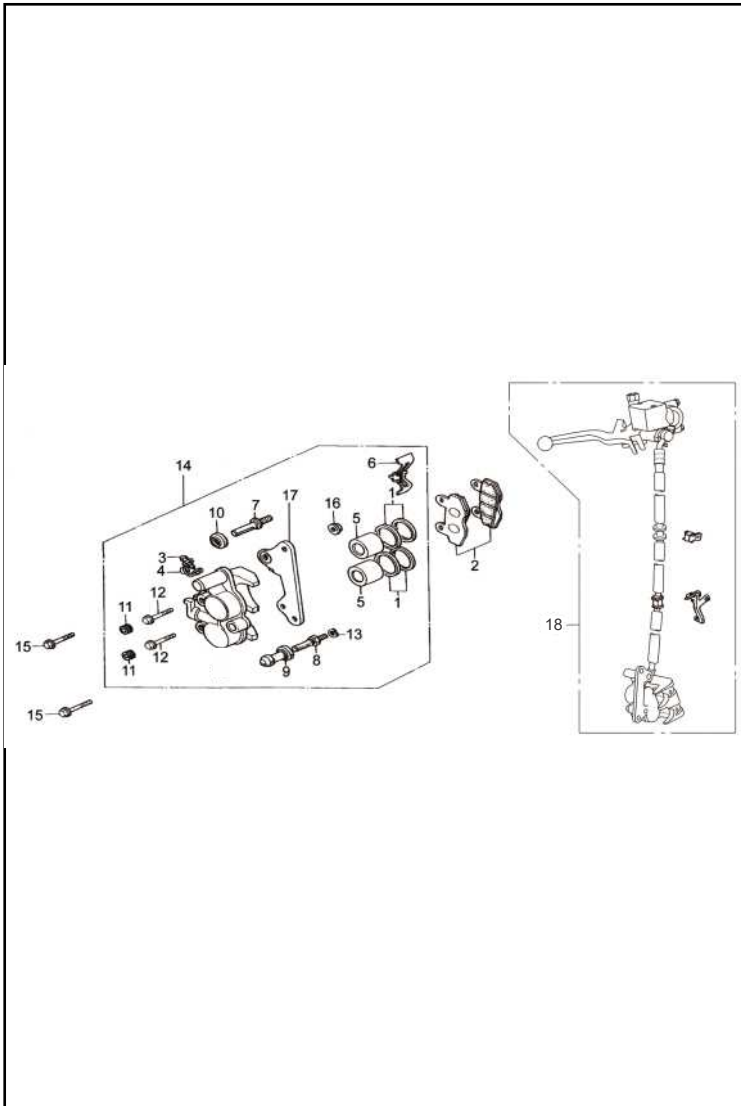


FIG. No.	PARTE N°	DESCRIPCIÓN	CANT.	OBSERVACIÓN
1	XIF56544A0A00	Kit Empaquetaduras Caliper	2	
2	RHB56520A0A00	Pastas Freno	1	
3	XIF93346A0A00	Tornillo de Sangrado	1	
4	XIF56547A0A00	Capuchón Tornillo de Sangrado	1	
5	XIF56541A0A00	Pistón Caliper	2	
6	XIF56571A0A00	Resorte Pastas Freno	1	
7	XIF56542A0A00	Tornillo Soporte Caliper	1	
8	XIF56543A0A00	Tornillo Soporte Caliper	1	
9	XIF56548A0A00	Guardapolvo	1	
10	XIF56549A0A00	Guardapolvo	1	
11	XIF56551A0A00	Tapón	2	
12	XIF56552A0A00	Tornillo	2	
13	Q40308F30	Arandela 8 mm.	1	
14	XIF56500A0B03	Caliper Delantero	1	
15	Q1840825F30	Tornillo 8x25	2	
16	Q33008F30	Tuerca M8	1	
17	XIF56560A0A00	Platina Caliper	1	
18	RHB56000A0B03	Bomba Freno Completa	1	

FIGURA N° 29: PORTABANDAS TRASERO

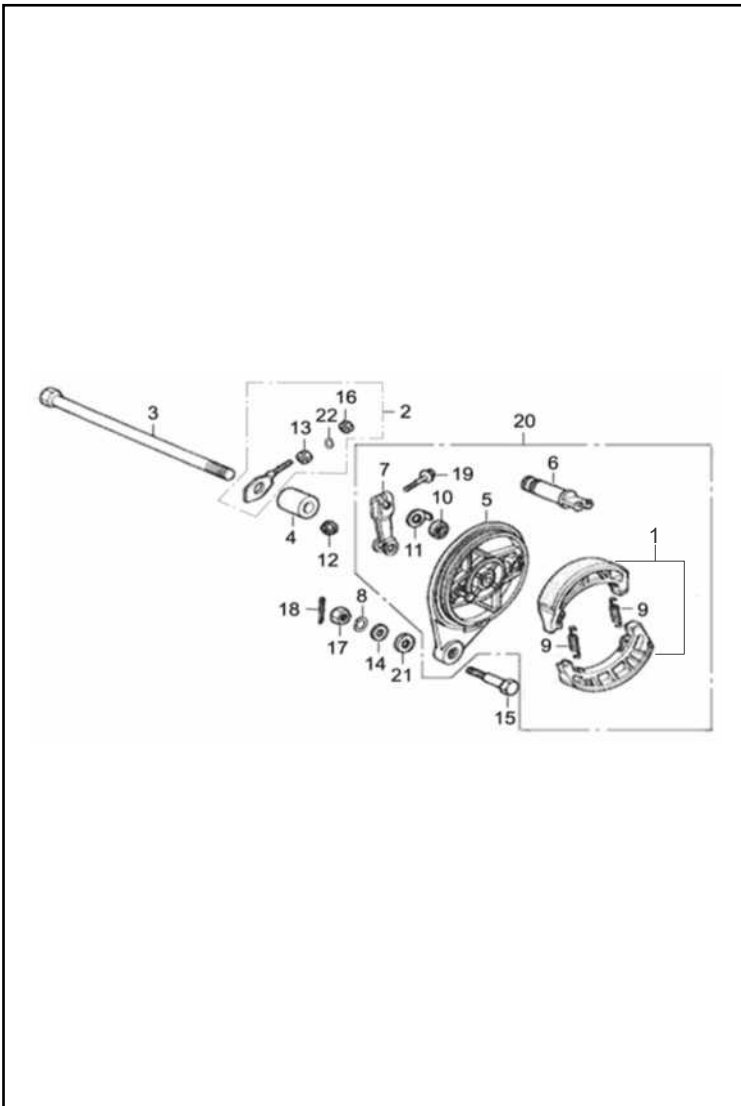


FIG. No.	PARTE N°	DESCRIPCIÓN	CANT.	OBSERVACIÓN
1	YGA65110A0A00	Juego Bandas Freno Trasero	1	
2	YGA61410A0N04	Tensor Cadena	1	
3	RIF64911A0N04	Eje Rueda Trasera	1	
4	QFA64912A0N04	Buje Eje Rueda Trasera	1	
5	YGA65121A0B03	Plato Portabandas Trasero	1	
6	YGA65182A0N05	Leva Freno Trasera Interna	1	
7	YGA65183A0N05	Leva Freno Trasera Externa	1	
8	Q40308F30	Arandela 8 mm.	1	
9	YGA65181A0N05	Resorte Bandas	2	
10	YGA65184A0A00	Reten	1	
11	YGA65185A0N05	Indicador Nivel Bandas Freno	1	
12	Q33006F30	Tuerca M6	1	
13	Q40106F30	Tuerca 6 mm.	1	
14	Q40110F30	Arandela 10 mm.	1	
15	YGA93121A1N04	Tornillo 8x30	1	
16	Q340B06F30	Tuerca M6	1	
17	Q340B08F30	Tuerca M8	1	
18	Q50020200F30	Pin 2x20	1	
19	Q150D0635F30	Tornillo 6x35	1	
20	YGA65100B1B03	Portabandas Trasero Completo	1	
21	YHA65912A1A00	Antivibrante	1	
22	Q40306F30	Arandela 6 mm.	1	

FIGURA N° 30: RUEDA DELANTERA

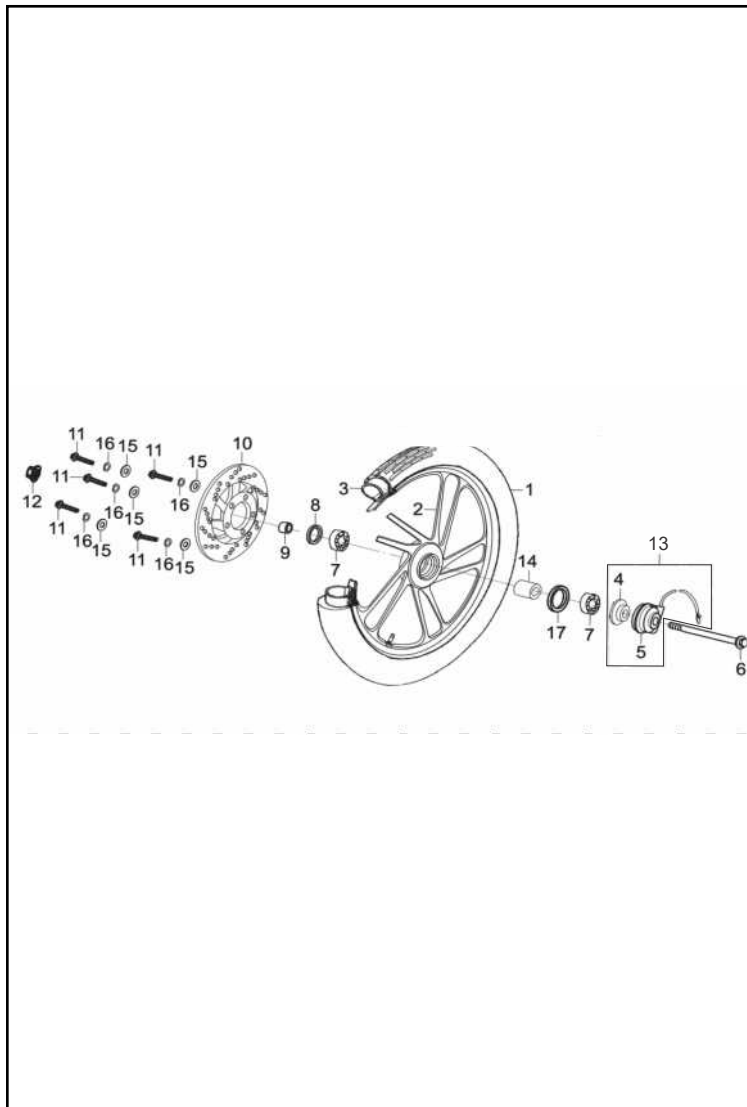


FIG. No.	PARTE N°	DESCRIPCIÓN	CANT.	OBSERVACIÓN
1	250-17-P257-TT-Q	Llanta Delantera 250-17-P257-TT	1	QUEEN (Opcional)
2	YHL54211B3B03	Rin Delantero	1	
3	41075-2217/23	Neumático 2.25/2.50x17	1	MAXIONE (Opcional)
	225/250-17-QN/23		1	QUEEN (Opcional)
	225/250-17-RIDER		1	RIDER (Opcional)
4	RHC37872A0A00	Piñón Sensor Velocímetro	1	
5	RHC37880A0A00	Sensor Velocímetro	1	
6	XGA54911A0N04	Eje Rueda Delantera M12x1.25x205	1	
7	Q965E6301	Rodamiento Bolas 6300-2Z	2	
8	Q710D233507	Reten 23x35x7	1	
9	YHL54912A0N04	Buje	1	
10	YHA56311A0A00	Disco Freno Delantero	1	
11	Q150D0620F30	Tornillo 6x20	5	
12	Q330B12F30	Tuerca 12x1.25	1	
13	RHC37870A0B01	Sensor Velocímetro Completo	1	
14	YHL54281A0N01	Buje Eje Rueda Delantera	1	
15	Q40106F30	Arandela 6 mm.	5	
16	Q40306F30	Arandela 6 mm.	5	
17	YHL54282A0A00	Guardapolvo	1	

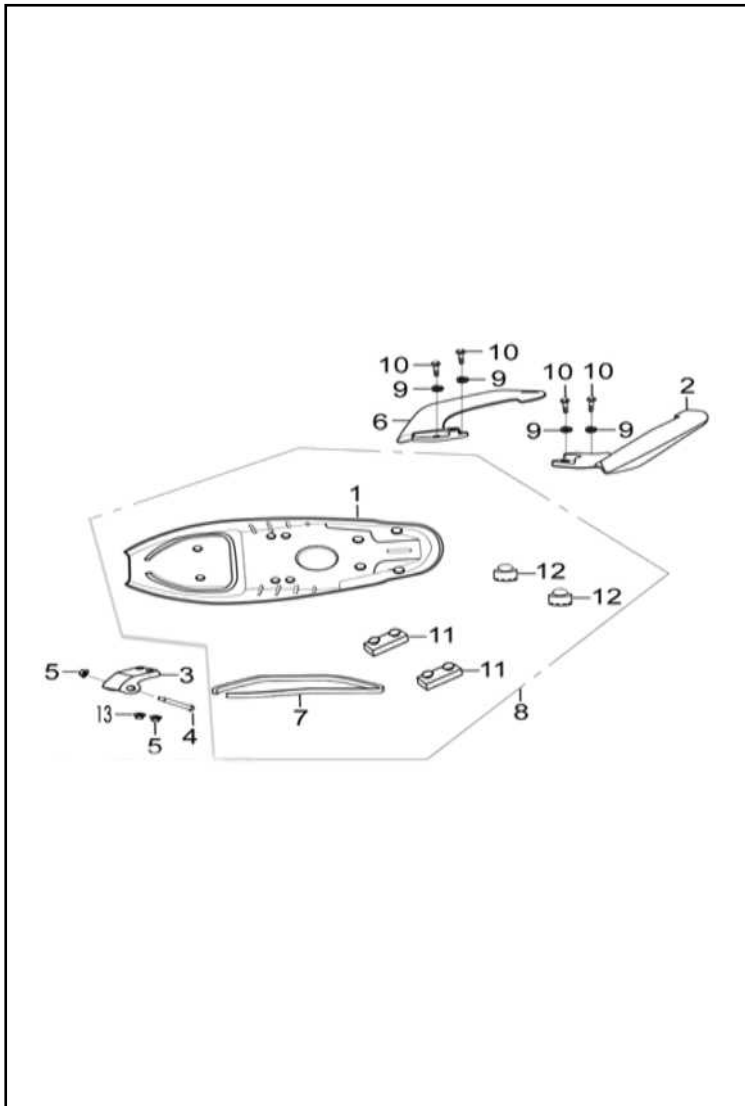
FIGURA Nº 31: SILLIN

FIG. No.	PARTE Nº	DESCRIPCIÓN	CANT.	OBSERVACIÓN
1	20005121F	Forro Sillín	1	
2	RHC45531A0F11	Agarradera Trasera Izquierda	1	
3	RHB44915A0B01	Platina Sillín	1	
4	YHL44917A0N03	Tornillo Platina Sillín	1	
5	Q32006F30	Tuerca M6	2	
6	RHC45511A0F11	Agarradera Trasera Derecha	1	
7	RHB44183A0A00	Antivibrante Sillín	1	
8	20005121R	Sillín	1	
9	Q40108F30	Arandela 8 mm.	4	
10	Q1840820F30	Tornillo 8x20	4	
11	RHB44184A0A00	Antivibrante Sillín	2	
12	RHC44185A0A00	Antivibrante Sillín	2	
13	Q32006F3	Tuerca M6	1	

FIGURA N° 32: SILENCIADOR

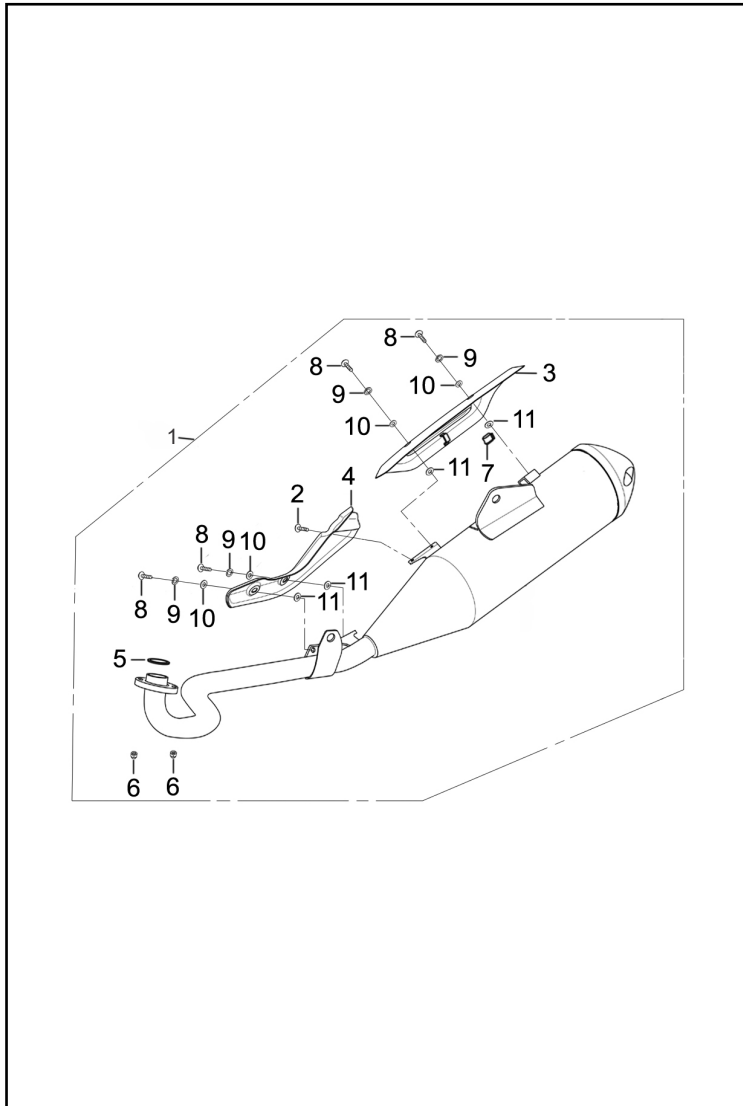


FIG. No.	PARTE N°	DESCRIPCIÓN	CANT.	OBSERVACIÓN
1	RHC18000B3B11	Silenciador Completo	1	
2	Q2140608T30	Tornillo 6x8	1	
3	RHC18390A0F11	Protector Silenciador	1	
4	RHC18281A0B11	Protector Tubo Escape	1	
5	YHL18920A0A00	Empaque Tubo Escape	1	
6	FB093221A3N04	Tuerca M8	2	
7	RHC18397A0A00	Antivibrante	1	
8	Q2140612T30	Tornillo 6×12	4	
9	Q40306T30	Arandela 6 mm.	4	
10	Q40206T30	Arandela 6 mm.	4	
11	NIX93521A1A00	Arandela 6x13x2	4	

FIGURA N° 33: TANQUE GASOLINA

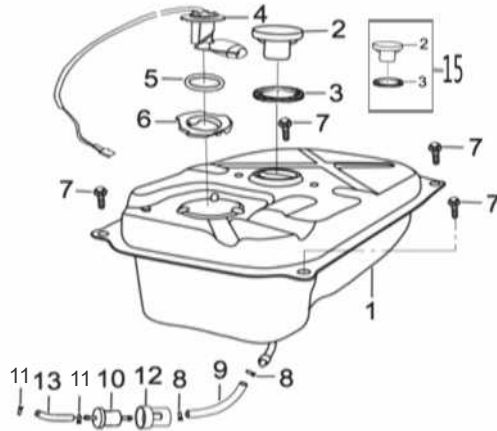


FIG. No.	PARTE N°	DESCRIPCIÓN	CANT.	OBSERVACIÓN
1	XHD16620A0B01	Tanque Gasolina	1	
2	YGA16510A0N03	Tapa Tanque Gasolina	1	
3	YGA16521A0A00	Empaque Tapa Tanque Gasolina	1	
4	XHD37810A7A00	Medidor Gasolina	1	
5	XHD37813A0A00	Empaque Medidor Tanque Gasolina	1	
6	XHD37887A0N03	Empaque Medidor Tanque Gasolina	1	
7	Q1840612F30	Tornillo 6x12	4	
8	Q671B70F30	Abrazadera M7	3	
9	XGA16834A0A00	Manguera Gasolina	1	
10	YGA16870A0A00	Filtro Gasolina	1	
11	Q671B85F30	Abrazadera M8.5	2	
12	YGA16837A0A00	Buje Filtro	1	
13	XHD16831A0A00	Manguera Gasolina	1	

FIGURA N° 34: REPOSAPIES (1/2)

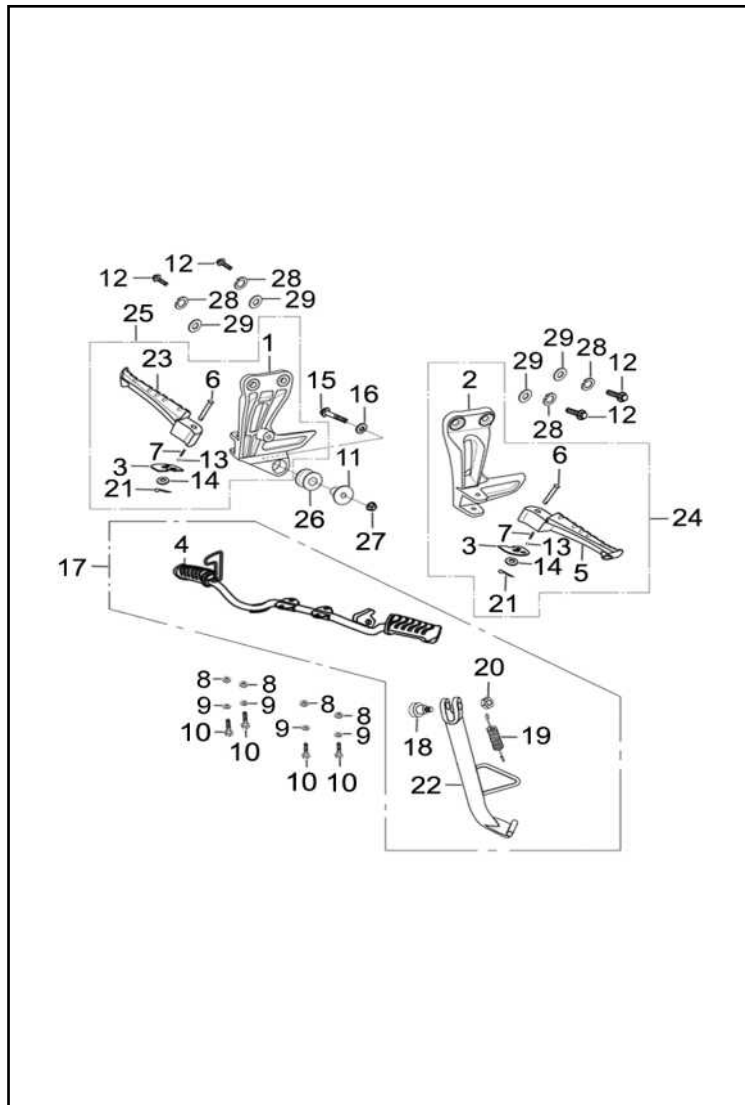


FIG. No.	PARTE N°	DESCRIPCIÓN	CANT.	OBSERVACIÓN
1	RHC42531A0B03	Soporte Reposapie Pasajero Derecho	1	
2	RHC42631A0B03	Soporte Reposapie Pasajero Izquierdo	1	
3	RHC42512A0N04	Platina	2	
4	RHB42353A2A00	Caucho Reposapie Conductor	2	
5	RHC42611A0A00	Reposapie Pasajero Izquierdo	1	
6	Q5100640F30	Pin	2	
7	RHC42513A0A00	Resorte	2	
8	Q40108F30	Arandela 8 mm.	4	
9	Q40308F30	Arandela 8 mm.	4	
10	Q150D0820F30	Tornillo 8x20	4	
11	RHC18970A0N04	Buje Soporte Reposapie	1	
12	Q1840830F30	Tornillo 8x30	4	
13	Q9605500	Balín	2	
14	Q40306F30	Arandela 6 mm.	2	
15	Q1840845F30	Tornillo 8x45	1	
16	Q40208F30	Arandela 8 mm.	1	
17	RHB42300A3B01	Reposapie Conductor Con Gato Lateral	1	
18	YGA93121A0N04	Tornillo M10x1,25	1	
19	RHB42922A0N04	Resorte Gato Lateral	1	
20	Q341B10F30	Tuerca M10x1.25	1	
21	Q50012200F30	Pin 1.2x20	2	
22	RHB42210A2B01	Gato Lateral	1	
23	RHC42511A0A00	Reposapie Pasajero Derecho	1	
24	RHC42600A0B03	Soporte Reposapie Pasajero Izq. Com.	1	
25	RHC42500A0B03	Soporte Reposapie Pasajero Der. Com.	1	

FIGURA N° 34: REPOSAPIES (2/2)

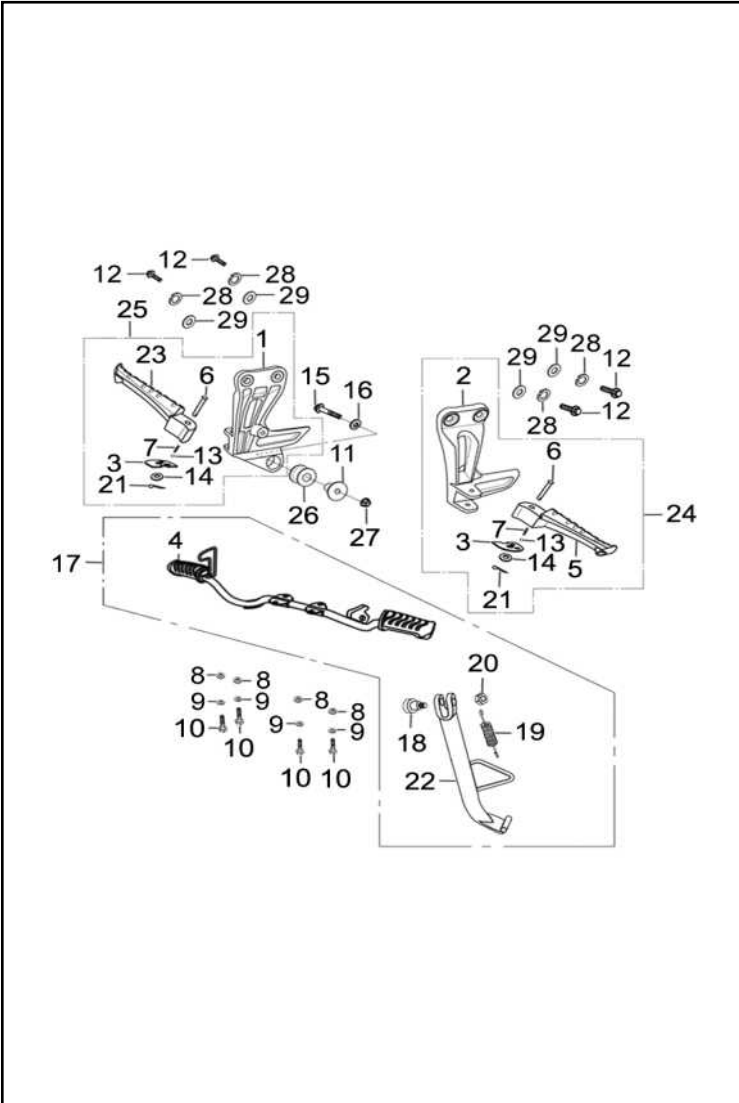


FIG. No.	PARTE N°	DESCRIPCIÓN	CANT.	OBSERVACIÓN
26	RHC18972A0A00	Antivibrante	1	
27	Q33008F30	Tuerca M8	1	
28	Q40308F30	Arandela 8 mm.	4	
29	Q40108F30	Arandela 8 mm.	4	

FIGURA N° 35: PEDAL FRENO / PEDAL CAMBIOS

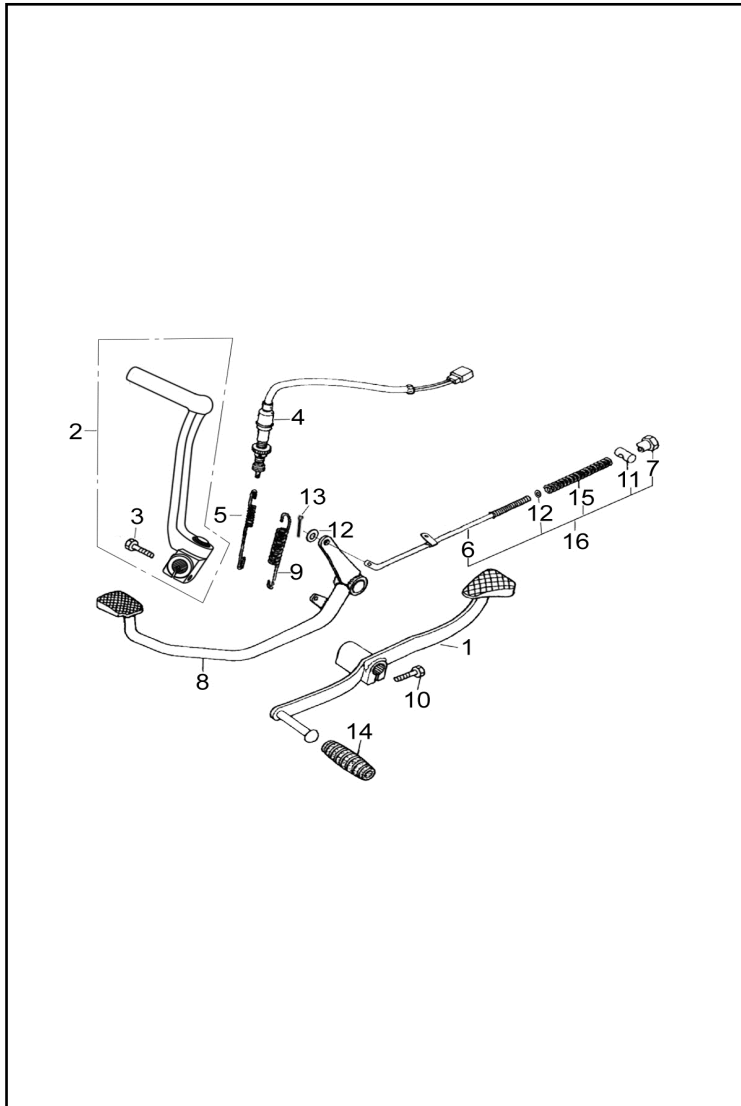


FIG. No.	PARTE N°	DESCRIPCIÓN	CANT.	OBSERVACIÓN
1	PGA24700D6M01	Pedal de Cambios	1	
2	PHG27700A1M01	Pedal Crank	1	
3	Q150D0620F35	Tornillo 6x20	1	
4	YGA35330A0A00	Swiche Stop	1	
5	YGA35913A0N04	Resorte Swiche Stop	1	
6	RHB65520A0N04	Varilla Freno Trasero	1	
7	WIA93241A1N04	Tuerca M6	1	
8	RHB65410A0M01	Pedal Freno	1	
9	YGA65941A0N04	Resorte Pedal Freno	1	
10	Q150D0620F35	Tornillo 6x20	1	
11	YGA65512A0N04	Pin Pasador Varilla Freno	1	
12	Q40106F30	Arandela 6 mm.	2	
13	Q50020200F30	Pin 2x20	1	
14	PGA24711A0A00	Caucho Pedal Cambios	1	
15	WIA65511A0N04	Resorte	1	
16	RHB65510A0N04	Varilla Freno Trasero Completa	1	

FIGURA N° 36: RUEDA TRASERA

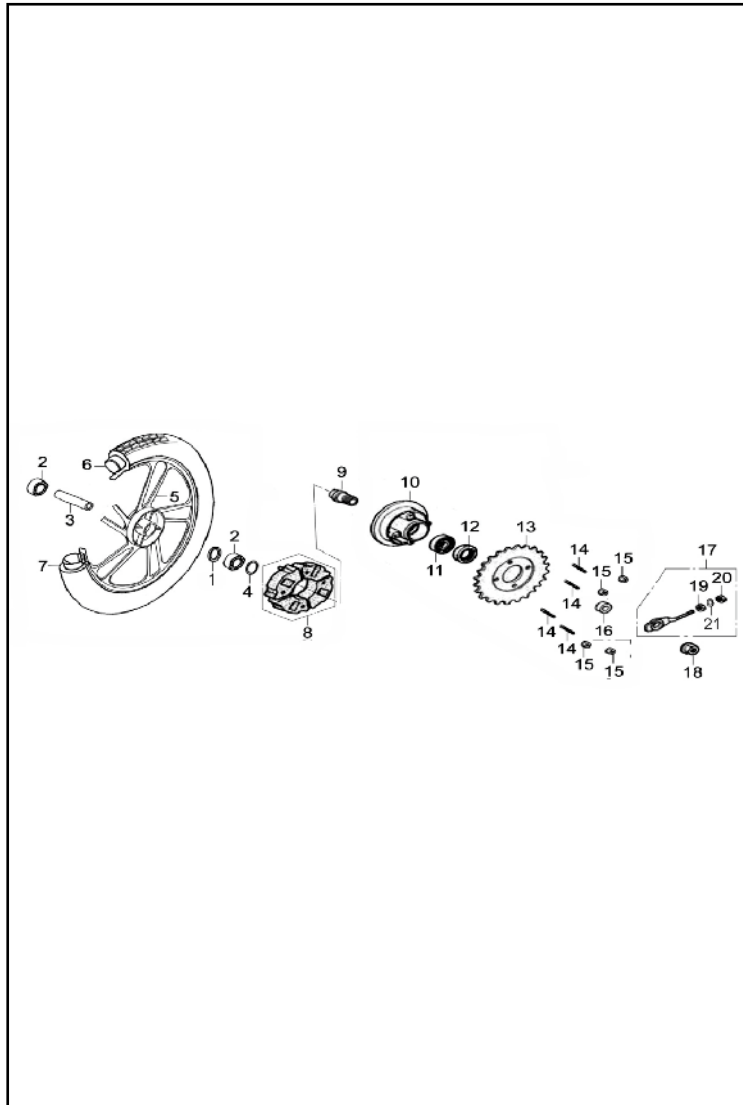


FIG. No.	PARTE N°	DESCRIPCIÓN	CANT.	OBSERVACIÓN
1	YHL54282A0A00	Guardapolvo	1	
2	Q9656301	Rodamiento Bolas 6301	2	
3	YHL64281A0N01	Buje Rueda Delantera	1	
4	Q711405030AN	Anillo Retenedor 40.5x3	1	
5	YHL64210B3B03	Rin Trasero	1	
6	41075-2717/23	Neumático 2.75/3.00x17	1	MAXIONE (Opcional)
	275/300-17-QN/23		1	QUEEN (Opcional)
	275/300-17-RIDER		1	RIDER (Opcional)
7	275-17-P257-TT-Q	Llanta Trasera 275-17-P257-TT	1	QUEEN (Opcional)
8	YHL64253A0A00	Antivibrante Porta Sprocket	1	
9	YHL68953A0N04	Buje Porta Sprocket	1	
10	RHB68511A1Z50	Porta Sprocket	1	
11	Q965E6203	Rodamiento Bolas 6203	1	
12	Q710D264006	Reten 26x40x6	1	
13	XGA68521A1N04	Sprocket	1	
14	RHB93191A0N04	Tornillo 8x1x36	4	
15	Q32008F30	Tuerca M8	4	
16	XGA64913A0N04	Buje	1	
17	YGA61410A0N04	Tensor Cadena	1	
18	Q330B12F30	Tuerca 12x1.25	1	
19	Q40106F30	Tuerca 6 mm.	1	
20	Q340B06F30	Tuerca M6	1	
21	Q40306F30	Arandela 6 mm.	1	

FIGURA N° 37: GATO CENTRAL

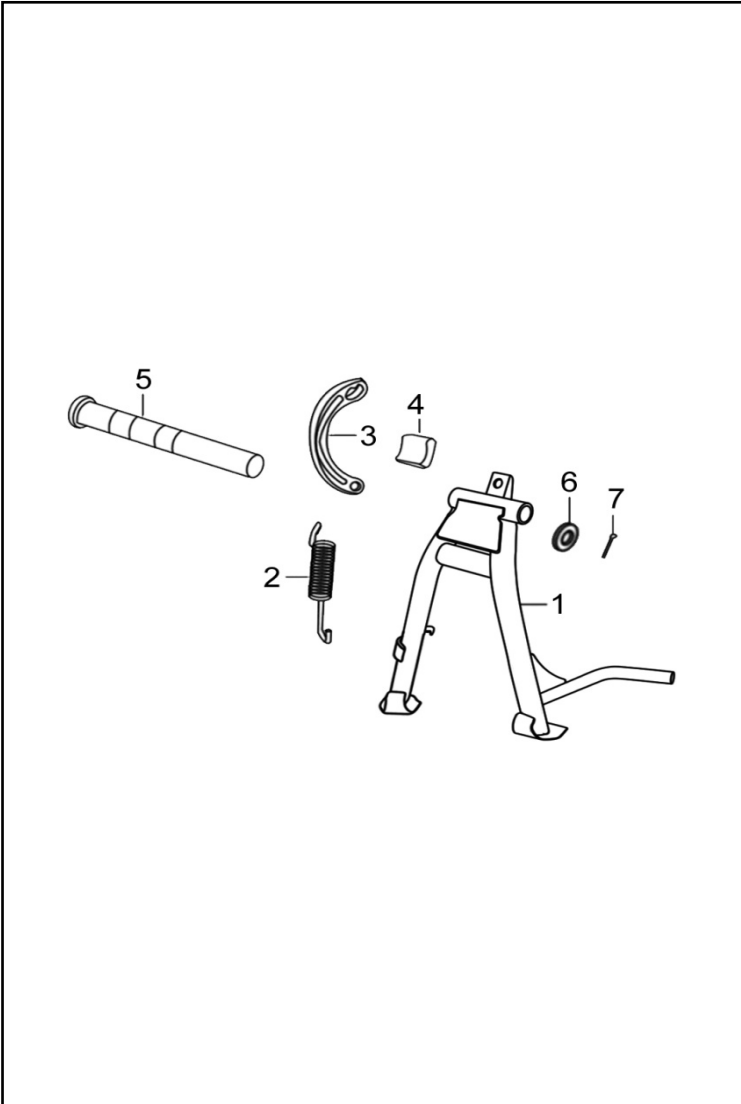


FIG. No.	PARTE N°	DESCRIPCIÓN	CANT.	OBSERVACIÓN
1	RHC42100A0B14	Gato Central	1	
2	YGA42913A0N04	Resorte Gato Central	1	
3	XHD42914A0N04	Platina	1	
4	WIA42191A2A00	Antivibrante	1	
5	YHL42911A0N04	Pasador Gato Central	1	
6	WIA93541A5N04	Arandela 17x23	1	
7	Q50025250F30	Pin 2.5x25	1	

FIGURA N° 38: FILTRO DE AIRE / FILTRO DE GASOLINA

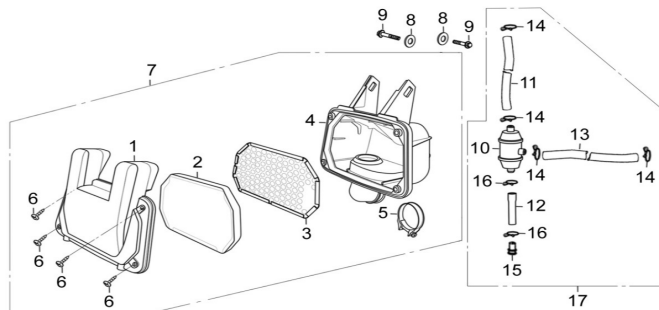


FIG. No.	PARTE N°	DESCRIPCIÓN	CANT.	OBSERVACIÓN
1	XGA17181A0A00	Tapa Caja Filtro Aire	1	
2	XGA17121A0A00	Filtro Aire	1	
3	XGA17130A0A00	Rejilla Filtro Aire	1	
4	RHC17111A0A00	Caja Filtro Aire	1	
5	XGA17140A0N03	Abrazadera	1	
6	Q27148160F3	Tornillo 4 · 8 × 16	4	
7	RHC17100A0A00	Caja Filtro Aire Completa	1	
8	Q40206F30	Arandela 6 mm.	2	
9	Q1840612F30	Tornillo 6x12	2	
10	PGA20220A0B02	Filtro Gasolina	1	
11	PGA20152A2A00	Manguera	1	
12	PGA20214A2A00	Manguera Filtro Aire	1	
13	PGA20152A3A00	Manguera	1	
14	PGA20153A1N03	Abrazadera M10.5	4	
15	GIA20215A0A00	Tapón Respiradero	1	
16	PGA20153A0N03	Abrazadera M14.5	2	
17	PHM20201A0A00	Filtro Gasolina Completo	1	

FIGURA N° 39: SUSPENSION TRASERA

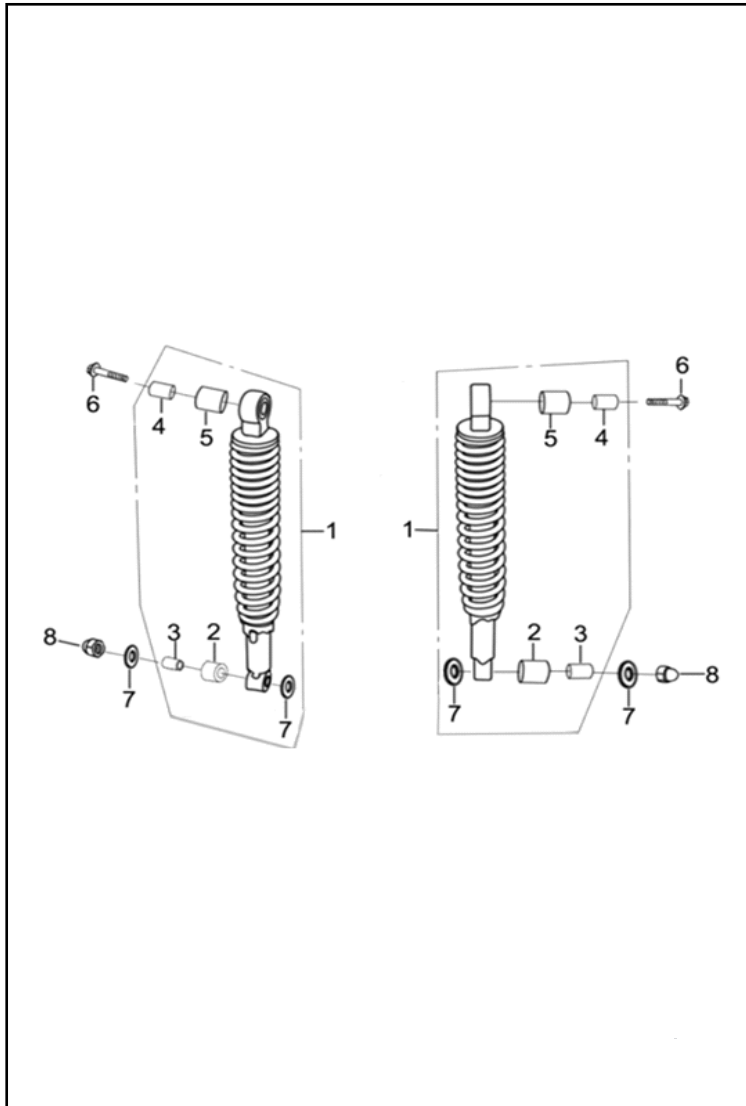


FIG. No.	PARTE N°	DESCRIPCIÓN	CANT.	OBSERVACIÓN
1	RHB62100A0B03	Amortiguador Trasero	2	
2	RHB62172A0A00	Antivibrante Inferior	2	
3	RHB62147A0A00	Buje Amortiguador Inferior	2	
4	RHB62143A0A00	Buje Amortiguador Superior	2	
5	RHB62142A0A00	Antivibrante Superior	2	
6	Q184B1035F30	Tornillo 10x1.25x35	2	
7	Q40210F30	Arandela 10 mm.	4	
8	Q396B10F30	Tuerca M10x1.25	2	

FIGURA N° 40: STOP

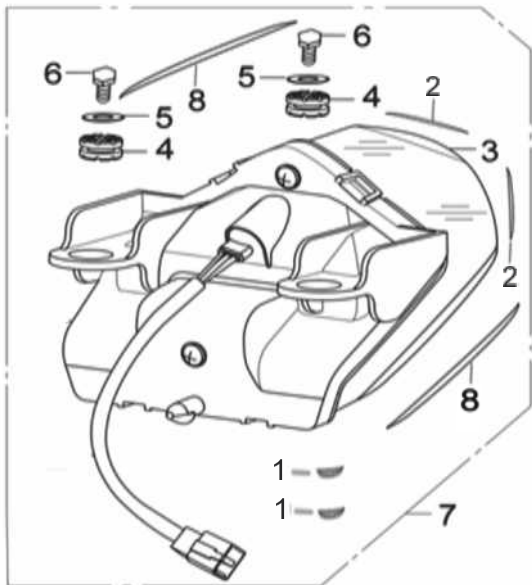


FIG. No.	PARTE N°	DESCRIPCIÓN	CANT.	OBSERVACIÓN
1	RHC43933A6A00	Adhesivo 5 x 25	2	
2	RHC43933A1A00	Adhesivo 5 x 50	2	
3	RHC33711A0A00	Vidrio Stop	1	
4	RHB37951A0A00	Antivibrante	2	
5	Q40206F30	Arandela 6 mm.	2	
6	Q150D0616F30	Tornillo 6x16	2	
7	RHC33700A0A00	Stop	1	
8	RHC43933A5A00	Adhesivo 5 x 100	2	



FIGURA N° 41: SISTEMA ELECTRICO

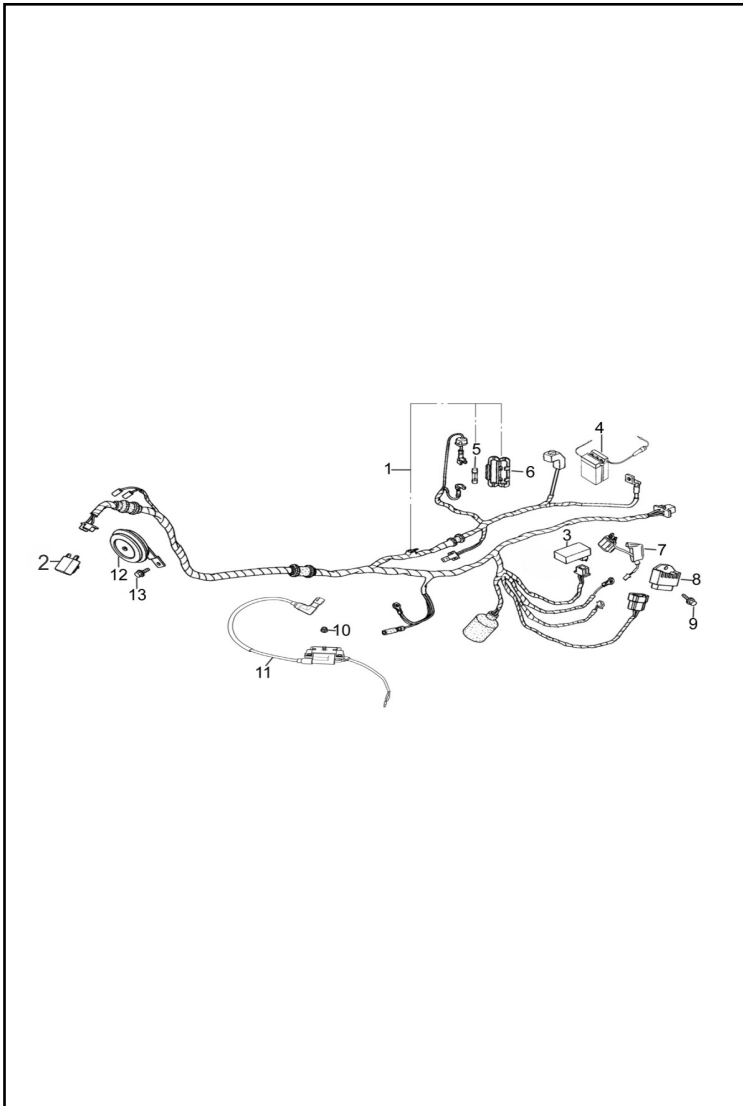


FIG. No.	PARTE N°	DESCRIPCIÓN	CANT.	OBSERVACIÓN
1	RHC32100A5A00	Instalación Eléctrica	1	
2	RHC38210A1A00	Flasher Direccionales	1	
3	PGB34400A5A00	CDI	1	
4	MTX5L-BS-MEGA	Batería 12V (Seca)	1	Marca MEGABAT
	MTX5L-BS-GEL-MEGA	Batería 12V (Gel)	1	Marca MEGABAT
	MF12V5-1A-GEL-SUN	Batería 12V (Gel)	1	Marca SUN
5	YGA31700A0A00	Fusible	1	
6	YGA31720A0A00	Caja Fusible	1	
7	GIA34600D3A00	Relay Motor Arranque	1	
8	GIA31600D2A00	Regulador	1	
9	Q150D0612F30	Tornillo 6x12	1	
10	Q340B06F30	Tuerca M6	1	
11	PGB34500A8A00	Bobina de Alta	1	
12	XGA38100A0B01	Pito	1	
13	Q1840612F30	Tornillo 6x12	1	

FIGURA N° 42: GUARDABARRO TRASERO

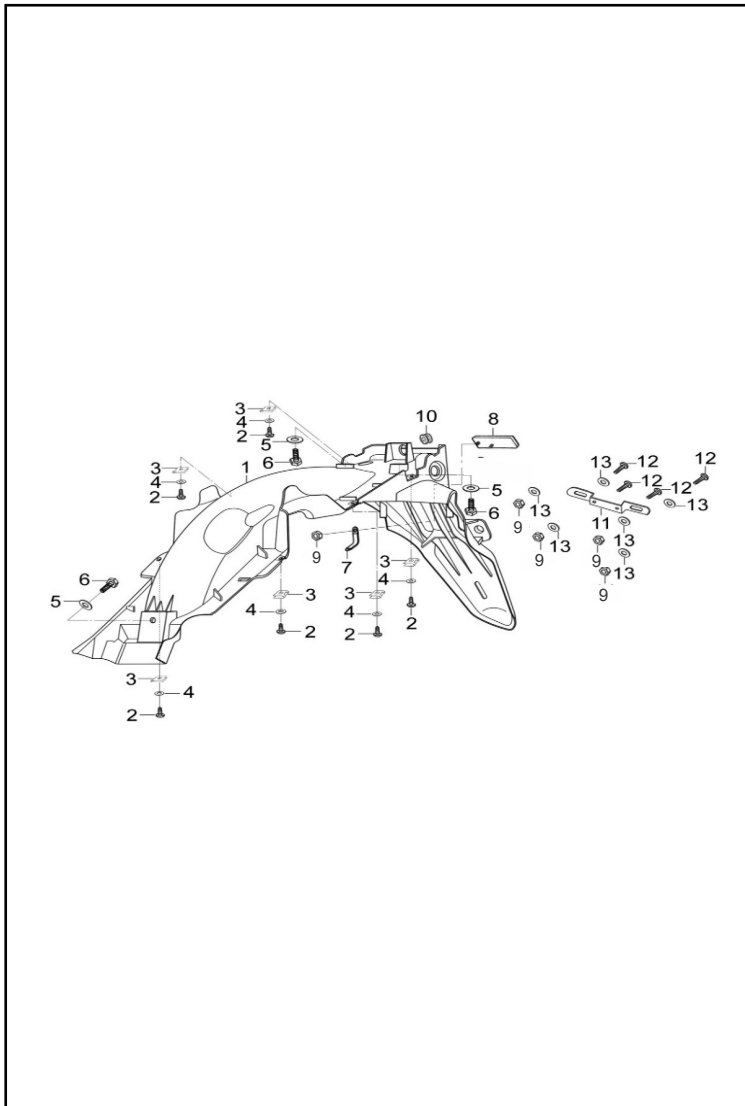


FIG. No.	PARTE N°	DESCRIPCIÓN	CANT.	OBSERVACIÓN
1	RHC63111A0A00	Guardabarro Trasero	1	
	20006350/00		1	Integración Nacional
2	FB093381F1N04	Tornillo 4.8x16	6	
3	YGA93267A2N04	Pin 4.8x17	6	
4	Q40205F30	Arandela 5 mm.	6	
5	Q40206F30	Arandela 6 mm.	3	
6	Q150D0616F30	Tornillo 6x16	3	
7	RHC32950A0N01	Platina	1	
8	XGA33820A0A00	Reflectivo	1	
9	Q340B06F30	Tuerca M6	5	
10	RHC47125A1A00	Antivibrante	1	
11	YHL63711A0B01	Soporte Porta Placa	1	
12	Q2140616F30	Tornillo 6x16	4	
13	Q40206F30	Arandela 6 mm.	6	



FIGURA N° 43: DIRECCIONALES

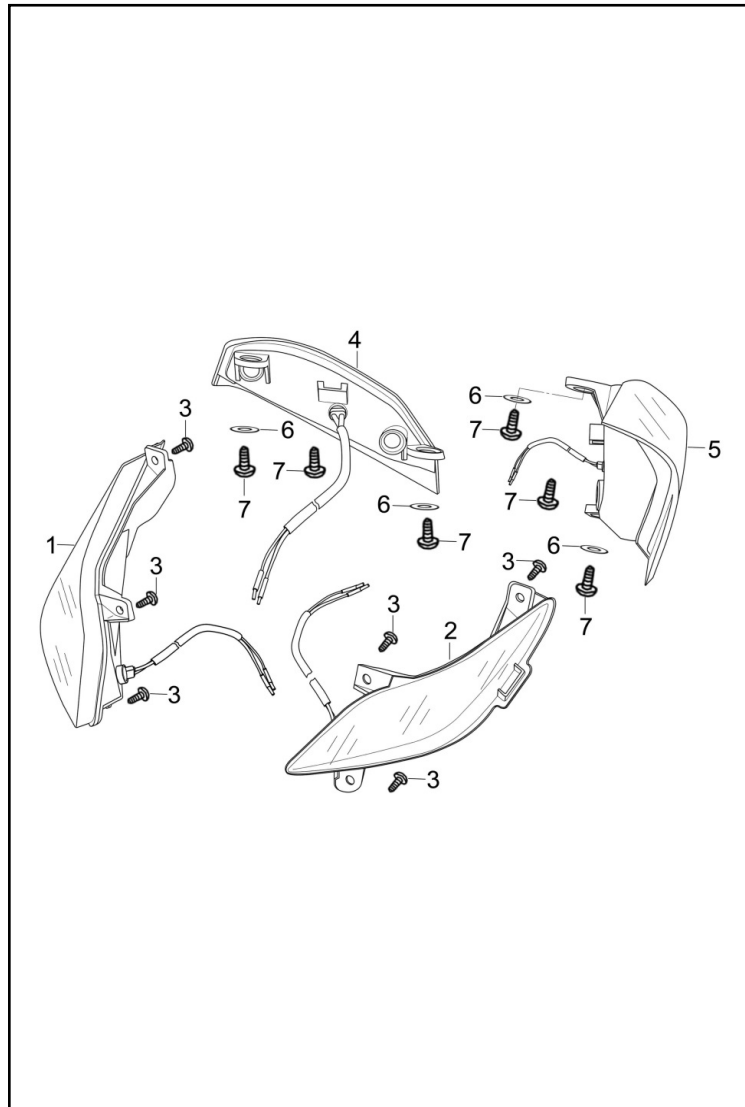


FIG. No.	PARTE N°	DESCRIPCIÓN	CANT.	OBSERVACIÓN
1	RHC33510A0A00	Direccional Delantera Derecha	1	
2	RHC33550A0A00	Direccional Delantera Izquierda	1	
3	FB093381D9N04	Tornillo 4.8x13	6	
4	RHC33610A0A00	Direccional Trasera Derecha	1	
5	RHC33650A0A00	Direccional Trasera Izquierda	1	
6	Q40204F30	Arandela 4 mm.	2	
7	FB093381D3N04	Tornillo 4.2x13	6	

FIGURA N° 44: TAPAS LATERALES / CUBIERTA SILLÍN

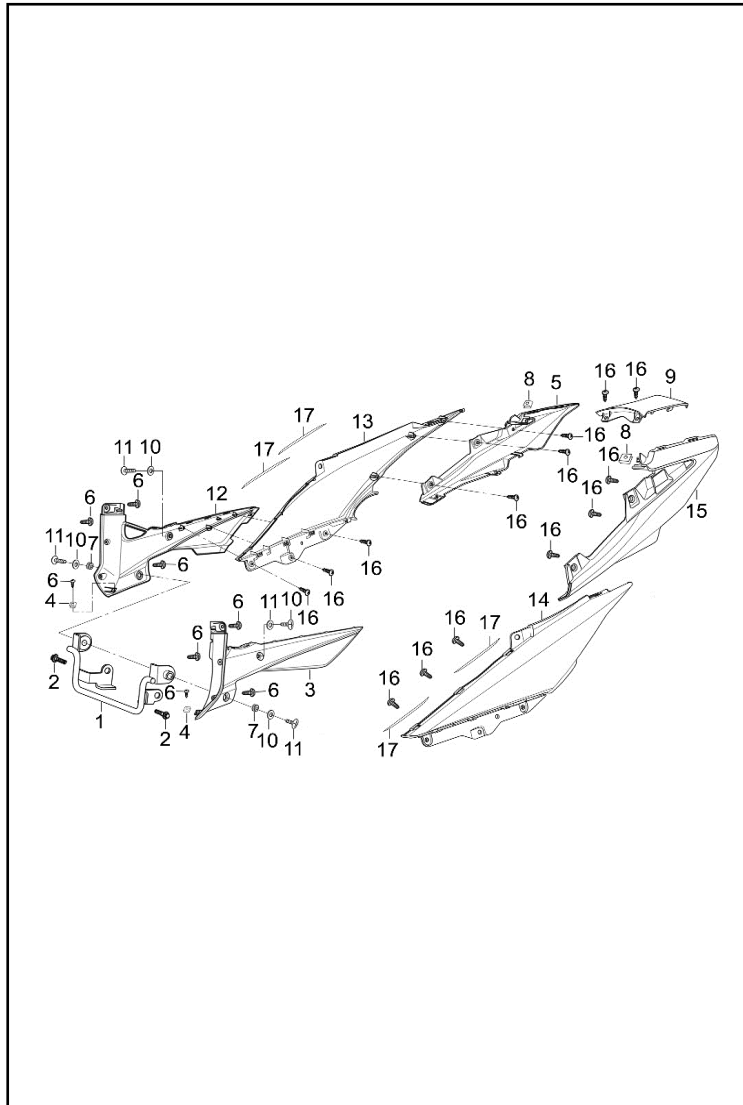


FIG. No.	PARTE N°	DESCRIPCIÓN	CANT.	OBSERVACIÓN
1	RHC43820A0B14	Soporte Carenade	1	
2	Q1840616F30	Tornillo 6x16	2	
3	RHC43411A1A00	Tapa Lateral Inferior Izquierda	1	
	20008549/00		1	Integración Nacional
4	YGA93267A2N04	Pin 4.8x17	2	
5	RHC43372A1A00	Cubierta Sillín Derecha	1	
	20008545/00		1	Integración Nacional
6	FB093381F1N04	Tornillo 4.8x16	8	
7	RHC43933A4A00	Antivibrante	2	
8	XGA93267A1N04	Pin 4.2x15.5	2	
9	RHC43751A1A00	Cubierta Sillín Central	1	
	20008547/00		1	Integración Nacional
10	Q40206F30	Arandela 6 mm.	4	
11	FB093311A8N04	Tornillo 6x17	4	
12	RHC43311A1A00	Tapa Lateral Inferior Derecha	1	
	20008548/00		1	Integración Nacional
13	RHC43710A1A00	Tapa Lateral Derecha	1	
	20008544/00		1	Integración Nacional
14	RHC43720A1A00	Tapa Lateral Izquierda	1	
	20008543/00		1	Integración Nacional
15	RHC43472A1A00	Cubierta Sillín Izquierda	1	
	20008546/00		1	Integración Nacional
16	FB093381D4N04	Tornillo 4.2x16	14	
17	RHC43933A2A00	Adhesivo 5x130	4	

FIGURA N° 45: VALVULA DE GASES

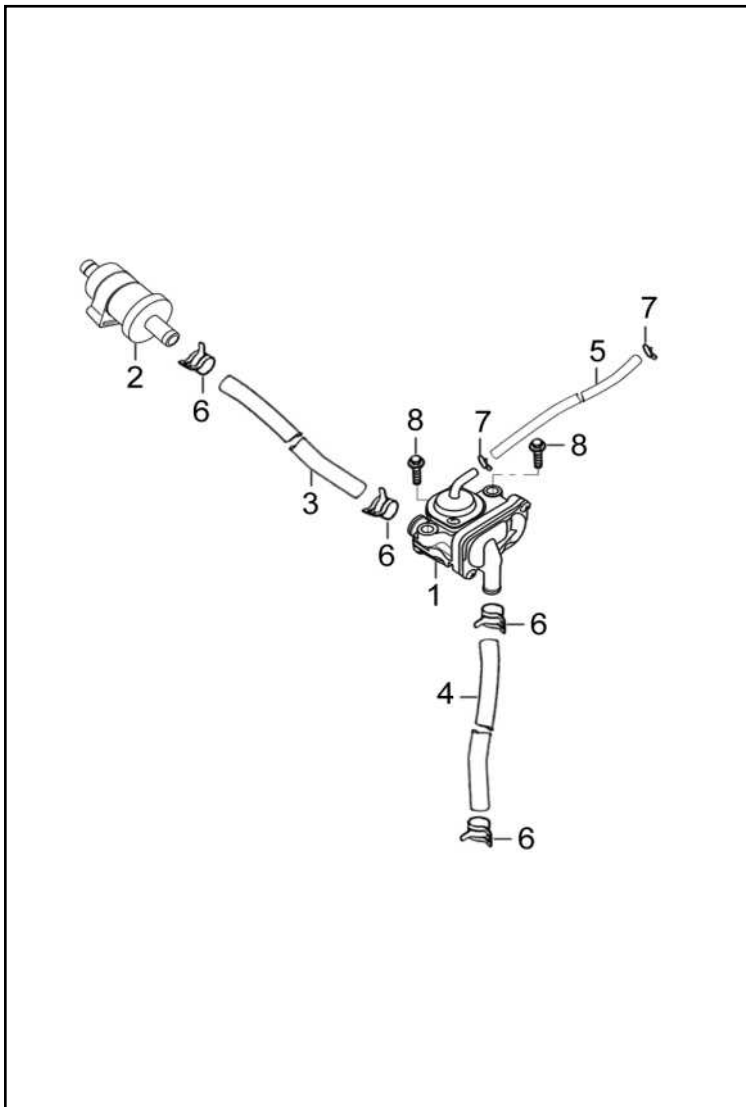


FIG. No.	PARTE N°	DESCRIPCIÓN	CANT.	OBSERVACIÓN
1	PHY20540A0A00	Válvula de Gases	1	
2	RHC20510A0A00	Filtro Válvula	1	
3	GIA20541A1A00	Manguera Válvula de Gases	1	
4	GJA20542A0A00	Manguera Válvula de Gases	1	
5	PGA20594A1A00	Manguera Válvula de Gases	1	
6	GIA20545A0N03	Abrazadera	4	
7	GIB19363A0A00	Abrazadera	2	
8	Q1840625F30	Tornillo 6X25	2	

FIGURA N° 46: CHASIS

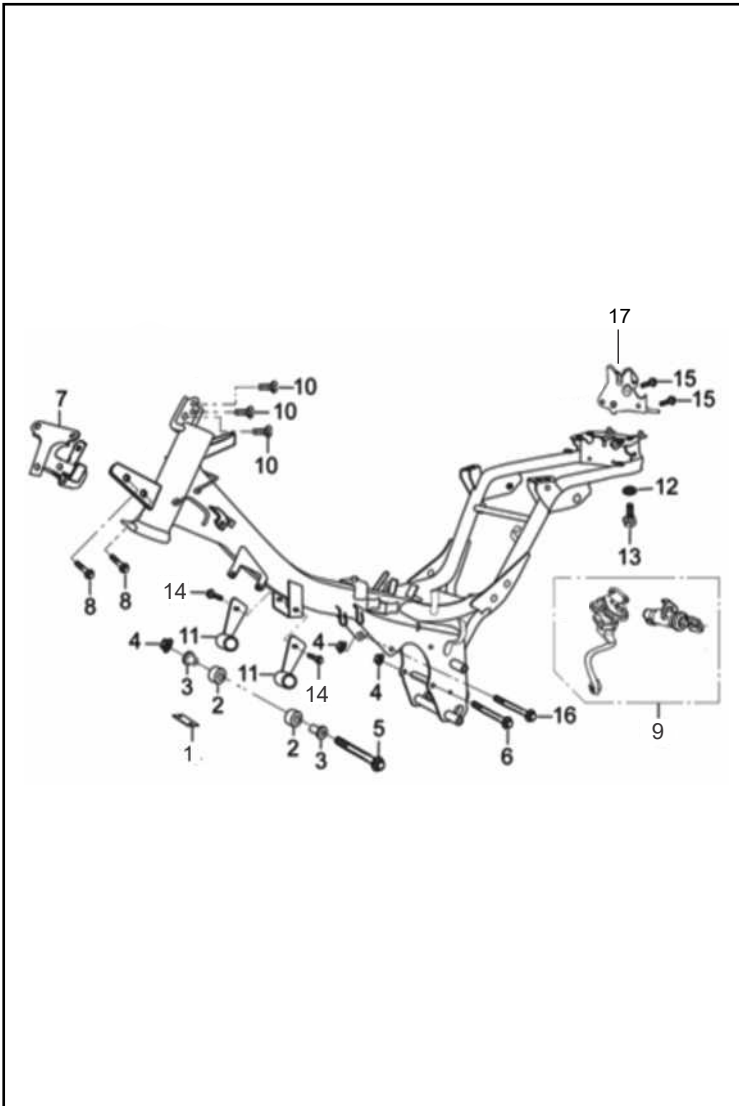


FIG. No.	PARTE N°	DESCRIPCIÓN	CANT.	OBSERVACIÓN
1	YGA16159A0N03	Guía Manguera Carburador	1	
2	RHB42720A1A00	Antivibrante Soporte Motor	1	
3	RHB93551A0N03	Buje	1	
4	Q33008F30	Tuerca M8	3	
5	Q1840890F30	Tornillo 8x90	1	
6	Q18408105F30	Tornillo 8x105	1	
7	RHB43830A1B01	Platina Soporte Chasis	1	
8	Q1840840F30	Tornillo 8x40	2	
9	RHB48000A5A00	Swiche Encendido Completo	1	
10	Q2540612F30	Tornillo 6x12	3	
11	RHB42710A0B12	Platina Soporte Motor	2	
12	Q40206F30	Arandela 6 mm.	1	
13	Q150D0616F30	Tornillo 6x16	1	
14	Q1840816F30	Tornillo 8x16	2	
15	Q150D0616F30	Tornillo 6x16	2	
16	Q18408115F30	Tornillo 8x115	1	
17	RHC48340A0N03	Seguro Sillín	1	

FIGURA N° 47: CAJA GUANTERA / HERRAMIENTA

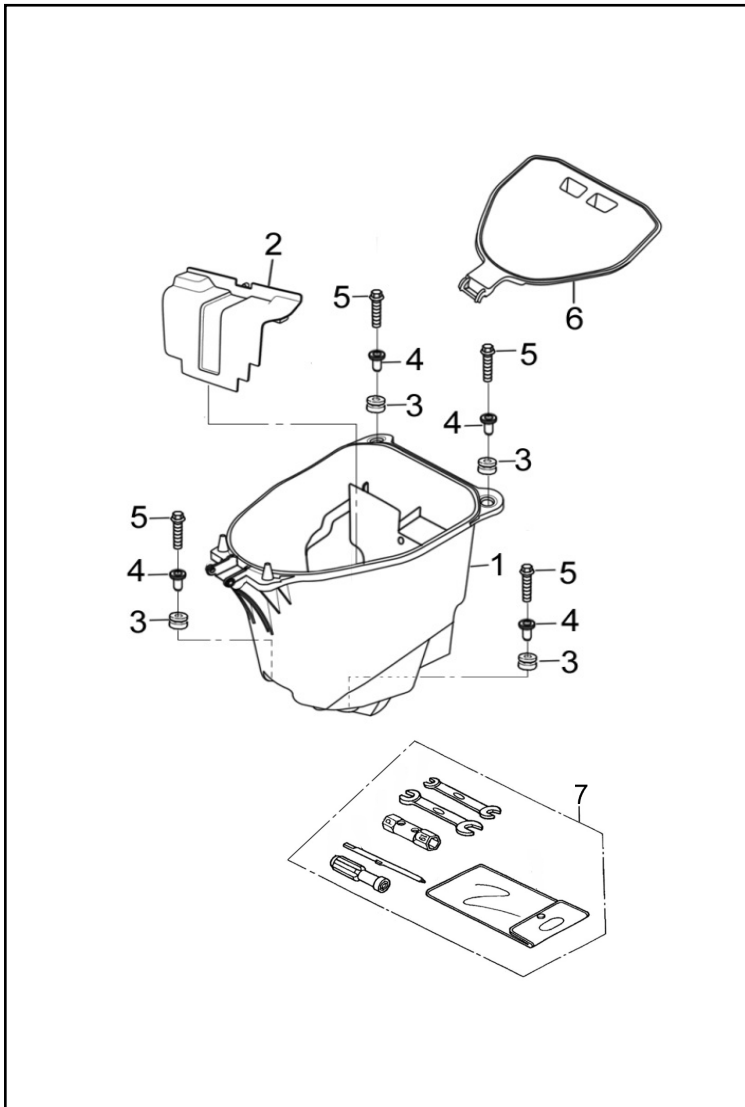


FIG. No.	PARTE N°	DESCRIPCIÓN	CANT.	OBSERVACIÓN
1	RHB43681A1A00	Caja Guantera	1	
	20006354/00		1	Integración Nacional
2	RHB43683A1A00	Soporte Caja Guantera	1	
	20006356/00		1	Integración Nacional
3	RHB43957A1A00	Antivibrante Caja Guantera	4	
4	FB093551B8N04	Buje	4	
5	Q1840635F30	Tornillo 6x35	4	
6	RHB43682A0A00	Tapa Caja Guantera	1	
	20006355/00		1	Integración Nacional
7	YHA96100A0A00	Estuche Herramienta	1	

FIGURA N° 48: CALCOMANIAS (1/2)

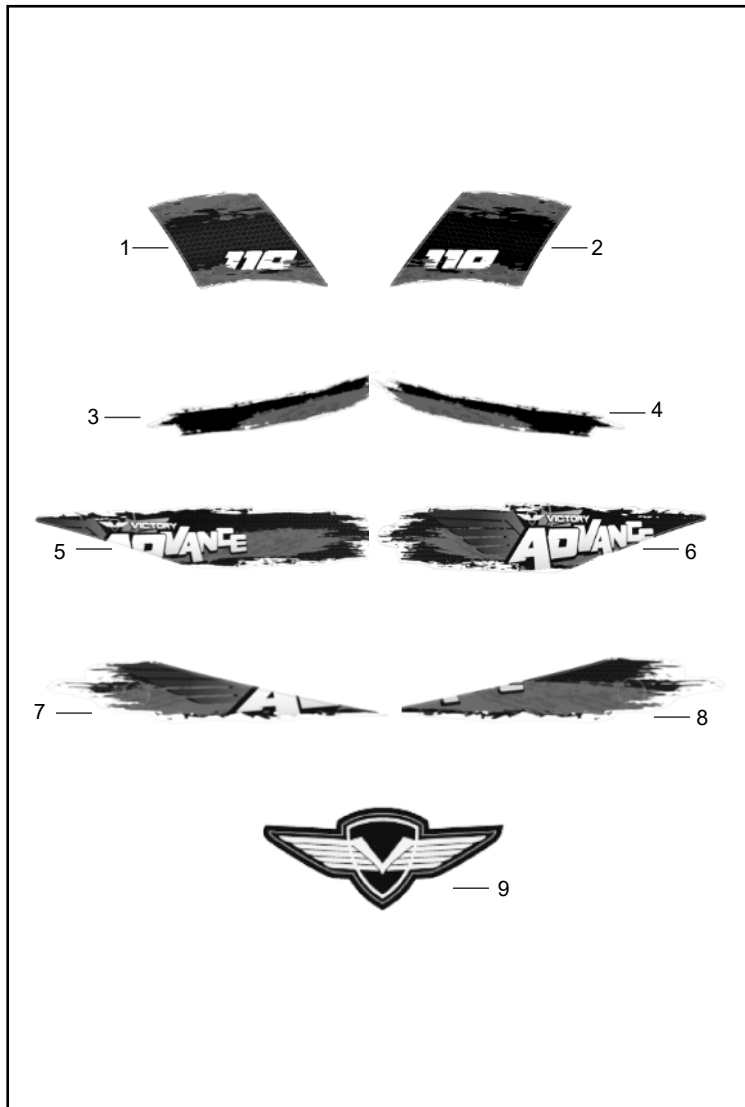


FIG. No.	PARTE N°	DESCRIPCIÓN	CANT.	OBSERVACIÓN
1	20005303	Calcomanía Carenaje Frontal Izquierda	1	Negro-Gris
	20005311	" " " "	1	Negro-Morado
	20005319	" " " "	1	Negro-Azul
	20005327	" " " "	1	Negro-Rojo
2	20005304	Calcomanía Carenaje Frontal Derecha	1	Negro-Gris
	20005312	" " " "	1	Negro-Morado
	20005320	" " " "	1	Negro-Azul
	20005328	" " " "	1	Negro-Rojo
3	20005307	Calcomanía Cubierta Sillín Sup. Izq.	1	Negro-Gris
	20005315	" " " " "	1	Negro-Morado
	20005323	" " " " "	1	Negro-Azul
	20005331	" " " " "	1	Negro-Rojo
4	20005308	Calcomanía Cubierta Sillín Sup. Der.	1	Negro-Gris
	20005316	" " " " "	1	Negro-Morado
	20005324	" " " " "	1	Negro-Azul
	20005332	" " " " "	1	Negro-Rojo
5	20005309	Calcomanía Cubierta Sillín Inf. Izq.	1	Negro-Gris
	20005317	" " " " "	1	Negro-Morado
	20005325	" " " " "	1	Negro-Azul
	20005333	" " " " "	1	Negro-Rojo
6	20005310	Calcomanía Cubierta Sillín Inf. Der.	1	Negro-Gris
	20005318	" " " " "	1	Negro-Morado
	20005326	" " " " "	1	Negro-Azul
	20005334	" " " " "	1	Negro-Rojo

FIGURA N° 48: CALCOMANIAS (2/2)

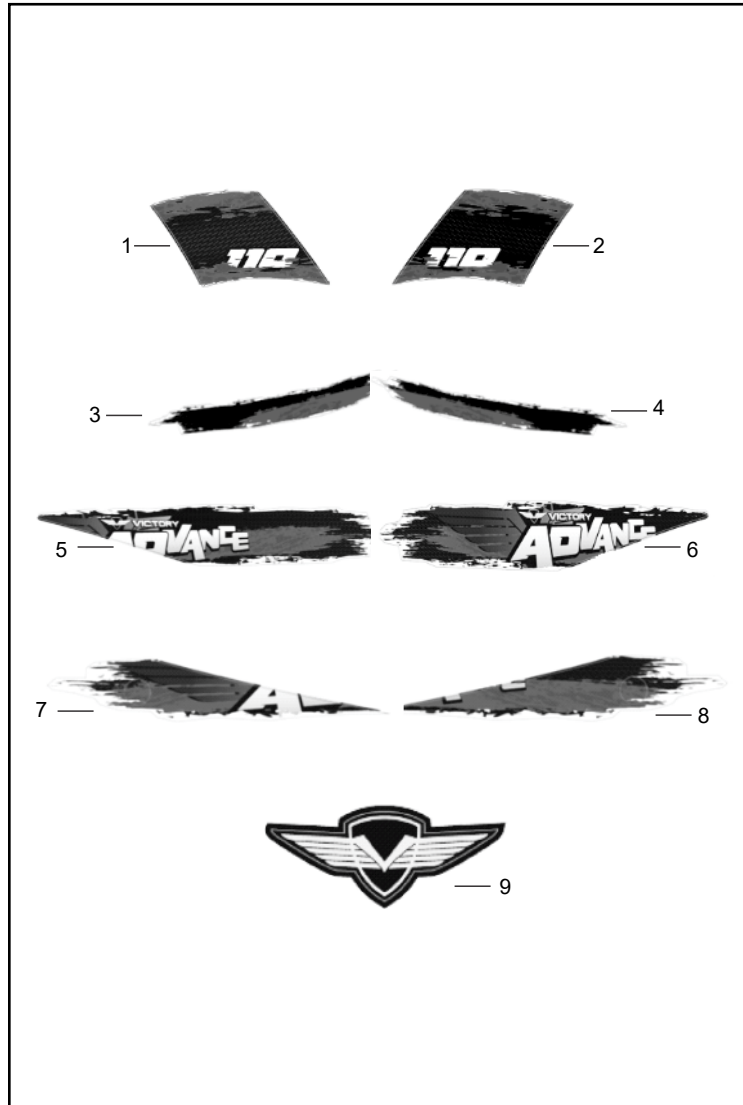


FIG. No.	PARTE N°	DESCRIPCIÓN	CANT.	OBSERVACIÓN
7	20005305	Calcomanía Tapa Lateral Izquierda	1	Negro-Gris
	20005313	" " " "	1	Negro-Morado
	20005321	" " " "	1	Negro-Azul
	20005329	" " " "	1	Negro-Rojo
8	20005306	Calcomanía Tapa Lateral Derecha	1	Negro-Gris
	20005314	" " " "	1	Negro-Morado
	20005322	" " " "	1	Negro-Azul
	20005330	" " " "	1	Negro-Rojo
9	20005335	Emblema Cubierta Frontal	1	



ÍNDICE DE REFERENCIAS

PARTE N°	FIG. No.	PAG. No.	PARTE N°	FIG. No.	PAG. No.	PARTE N°	FIG. No.	PAG. No.	PARTE N°	FIG. No.	PAG. No.	PARTE N°	FIG. No.	PAG. No.
20005121F	1	38	20006333/00	4	29	FB093261B3N04	3	29	JJA93133A0A00	16	34	PGA17318A1A00	10	1
20005121R	8	38	20006345/00	3	30	FB093311A5N04	8	30	MF12V5-1A-GEL-SUN	4	49	PGA17331A0A00	12	1
20005303	1	56	20006348/00	1	30	FB093311A8N04	4	30	MGY12243A0B03	23	1	PGA17332A0A00	7	1
20005304	2	56	20006350/00	1	50	FB093311A8N04	3	31	MIX15461A0A00	17	13	PGA20152A2A00	11	46
20005305	7	57	20006354/00	1	55	FB093311A8N04	11	52	MTX5L-BS-GEL-MEGA	4	49	PGA20152A3A00	13	46
20005306	8	57	20006355/00	6	55	FB093313A3N04	10	28	MTX5L-BS-MEGA	4	49	PGA20153A0N03	16	46
20005307	3	56	20006356/00	2	55	FB093313A3N04	9	30	NIX93361A0N04	15	34	PGA20153A1N03	14	46
20005308	4	56	20008541/00	2	29	FB093351A6N05	23	18	NIX93521A1A00	11	39	PGA20185A0A00	18	13
20005309	5	56	20008542/00	1	29	FB093381D3N04	2	28	PGA11227A0N01	6	13	PGA20214A2A00	12	46
20005310	6	56	20008543/00	14	52	FB093381D3N04	8	29	PGA12134A1A00	6	5	PGA20220A0B02	10	46
20005311	1	56	20008544/00	13	52	FB093381D3N04	7	51	PGA12243A0M01	11	13	PGA20594A1A00	5	53
20005312	2	56	20008545/00	5	52	FB093381D4N04	14	28	PGA12246A0A00	16	13	PGA22376A0A00	17	7
20005313	7	57	20008546/00	15	52	FB093381D4N04	6	30	PGA12248A0A00	22	1	PGA22622A0A00	5	7
20005314	8	57	20008547/00	9	52	FB093381D4N04	7	31	PGA12248A0A00	4	13	PGA22631A0A00	22	7
20005315	3	56	20008548/00	12	52	FB093381D4N04	11	31	PGA13118A0A00	23	14	PGA22632A0A00	23	7
20005316	4	56	20008549/00	3	52	FB093381D4N04	16	52	PGA13190A6A00	10	11	PGA22633A0A00	24	7
20005317	5	56	20008550/00	1	31	FB093381D9N04	3	51	PGA13221A0A00	21	14	PGA22634A0A00	18	7
20005318	6	56	20008551/00	5	31	FB093381F1N04	11	30	PGA13222A0A00	19	14	PGA22711A3Z50	11	16
20005319	1	56	20008552/00	2	30	FB093381F1N04	8	31	PGA14324A0N03	14	4	PGA22712A0A00	12	16
20005320	2	56	20008553/00	6	31	FB093381F1N04	2	50	PGA14416A0A00	14	3	PGA23790A1A00	22	16
20005321	7	57	20008554/00	12	31	FB093381F1N04	6	52	PGA14513A0A00	6	4	PGA24131A1Z02	13	18
20005322	8	57	20008555/00	12	28	FB093551B8N04	4	55	PGA14514A0A00	8	4	PGA24190A4A00	21	18
20005323	3	56	20008556/00	11	28	FJA11116A0A00	12	14	PGA14518A0M01	13	4	PGA24411A0A00	1	18
20005324	4	56	225/250-17-QN/23	3	37	GIA11118A0A00	10	13	PGA14519A0A00	15	4	PGA24700D6M01	27	19
20005325	5	56	225/250-17-RIDER	3	37	GIA15131A0A00	8	9	PGA14530A0A00	7	4	PGA24700D6M01	1	43
20005326	6	56	250-17-P257-TT-Q	1	37	GIA20185A0A00	5	1	PGA14610A2A00	9	4	PGA24711A0A00	22	18
20005327	1	56	275/300-17-QN/23	6	44	GIA20215A0A00	15	46	PGA14622A0A00	16	1	PGA24711A0A00	14	43
20005328	2	56	275/300-17-RIDER	6	44	GIA20541A1A00	3	53	PGA14622A0A00	17	4	PGA24721A7A00	17	18
20005329	7	57	275-17-P257-TT-Q	7	44	GIA20545A0N03	6	53	PGA14661A0Z02	5	4	PGA27113A0A00	4	20
20005330	8	57	41075-2217/23	3	37	GIA20661A2A00	13	1	PGA14680A0A00	4	4	PGA27114A0A00	5	20
20005331	3	56	41075-2717/23	6	44	GIA31600D2A00	8	49	PGA14730A0A00	1	3	PGA27115A0Z50	6	20
20005332	4	56	BIA15450A0A00	12	13	GIA34600D3A00	7	49	PGA14752A0A00	12	3	PGA27117A0Z50	7	20
20005333	5	56	FB093131B5M01	5	13	GIB19363A0A00	7	53	PGA14753A0A00	11	3	PGA27118A0A00	8	20
20005334	6	56	FB093131E2M01	21	1	GJA20542A0A00	4	53	PGA15610A0B01	3	6	PGA27121A0A00	9	20
20005335	9	57	FB093221A3N04	6	39	GJL34210A0A00	20	1	PGA15612A0A00	14	6	PGA27131A0A00	10	20

ÍNDICE DE REFERENCIAS

PARTE N°	FIG. No.	PAG. No.	PARTE N°	FIG. No.	PAG. No.	PARTE N°	FIG. No.	PAG. No.	PARTE N°	FIG. No.	PAG. No.	PARTE N°	FIG. No.	PAG. No.
PGA27141A0A00	11	20	PGD21121A0A00	14	7	PGZ24123A0A00	12	18	PHG17310A0Z50	6	1	PHM16189A0A00	30	22
PGA27190A5A00	12	6	PGD21127A0A00	15	7	PGZ24200A0A00	28	19	PHG27700A1M01	15	20	PHM16198A0A00	2	21
PGA31311A0N01	19	10	PGD21136A0A00	12	7	PGZ24211A0A00	4	18	PHG27700A1M01	2	43	PHM16210A0A00	27	22
PGA31311A0N01	14	14	PGD21137A0A00	13	7	PGZ24212A0A00	6	18	PHG27713A1A00	16	20	PHM16215A0A00	29	22
PGA31312A0A00	18	10	PGD21138A0A00	32	8	PGZ24213A0A00	9	18	PHM11110A0B03	1	13	PHM16216A0A00	28	22
PGA31915A1A00	11	11	PGD21150A0A00	7	7	PGZ24219A0A00	16	18	PHM11119A0A00	2	13	PHM16219A0A00	26	22
PGA31916A1A00	12	11	PGD21160A0A00	8	7	PGZ24221A1A00	5	18	PHM11210A0B03	3	13	PHM16230A0A00	25	21
PGA34931A0M01	9	6	PGD21170A3A00	6	7	PGZ24310A0A00	7	18	PHM11310A0B03	1	6	PHM16238A0A00	23	21
PGA35760A0A00	15	18	PGD21180A1A00	9	7	PGZ24323A0A00	8	18	PHM11319A1A00	2	6	PHM16240A0A00	24	21
PGB11412A0M01	5	10	PGD21311A0A00	4	7	PGZ24331A0A00	13	16	PHM11331A3B03	16	6	PHM16251A0A00	8	21
PGB11413A2M01	6	10	PGD21361A0A00	2	7	PGZ24332A0A00	14	16	PHM13100A2A00	17	14	PHM16253A0A00	7	21
PGB11414A0A00	9	10	PGD21362A0A00	3	7	PGZ24333A0A00	15	16	PHM13611A0A00	2	14	PHM16261A0A00	9	21
PGB11415A0A00	8	10	PGD21371A0A00	31	8	PGZ24414A0A00	2	18	PHM13631A0A00	16	14	PHM16270A0A00	3	21
PGB11419A0A00	3	10	PGD21372A0A00	20	7	PGZ24415A0A00	3	18	PHM13640A0A00	10	14	PHM16271A0A00	19	21
PGB28150A1A00	8	11	PGD21810A0A00	6	6	PGZ27151A0A00	3	20	PHM13641A0A00	8	14	PHM16273A0A00	20	21
PGB28171A0A00	6	11	PGD21830A0A00	4	6	PGZ31102A1A00	17	10	PHM13644A0A00	6	14	PHM16277A0A00	18	21
PGB28174A0A00	1	11	PGD21850A0A00	5	6	PHG11411A6B03	1	10	PHM13647A0A00	9	14	PHM16283A0A00	5	21
PGB28180A6A00	9	11	PGD21859A0A00	7	6	PHG12110A0B03	1	5	PHM13649A0A00	7	14	PHM16285A0A00	4	21
PGB28410A0A00	2	11	PGD21871A1N03	8	6	PHG12121A0A00	2	5	PHM13652A0A00	11	14	PHM16288A0A00	6	21
PGB28420A0A00	3	11	PGD21872A0A00	10	6	PHG12210A1B03	1	1	PHM13653A0A00	5	14	PHM16339A0A00	22	21
PGB28430A0A00	4	11	PGD21873A0A00	13	6	PHG12221A0A00	4	1	PHM13655A0A00	3	14	PHM16412A0A00	21	21
PGB31100A0A00	15	10	PGD22621A0A00	21	7	PHG13131A0A00	24	14	PHM13657A0A00	4	14	PHM16421A0A00	13	21
PGB31210J3A00	16	10	PGZ23621A0A00	5	16	PHG13211A1A00	20	14	PHM15100A0A00	1	9	PHM16422A0A00	14	21
PGB31911A0A00	4	10	PGZ23631A0A00	7	16	PHG14100A0A00	2	3	PHM15120A0A00	7	9	PHM16425A0A00	11	21
PGB31911A1N02	21	10	PGZ23641A0A00	9	16	PHG14156A0A00	3	1	PHM15211A0A00	15	14	PHM16426A0A00	12	21
PGB34400A5A00	3	49	PGZ23675A0Z10	18	16	PHG14157A0A00	15	1	PHM16100A0A00	1	21	PHM20201A0A00	17	46
PGB34500A8A00	11	49	PGZ23711A0A00	3	16	PHG14158A0M01	17	1	PHM16152A0A00	34	22	PHM22610A0A00	19	7
PGB34761A0A00	2	12	PGZ23712A0A00	4	16	PHG14410A0A00	15	3	PHM16154A0A00	17	21	PHM23600A0A00	27	17
PGB34763A0A00	4	12	PGZ23721A0A00	6	16	PHG14413A0A00	5	3	PHM16155A0A00	16	21	PHM23611A0A00	1	16
PGB34890C7A00	3	12	PGZ23731A0A00	8	16	PHG14415A0A00	13	3	PHM16178A0A00	15	21	PHM24100A0N03	10	18
PGD15432A0A00	17	6	PGZ23741A0A00	10	16	PHG14426A0N03	3	3	PHM16180A0A00	37	22	PHM27100A0N03	1	20
PGD15433A0A00	18	6	PGZ23773A0A00	16	16	PHG14470A0A00	9	3	PHM16185A0A00	36	22	PHM27111A0A00	2	20
PGD21111A0A00	10	7	PGZ23775A0Z02	17	16	PHG14710A0A00	6	3	PHM16186A0A00	32	22	PHM34700A0M22	1	12
PGD21113A0A00	16	7	PGZ23794A0A00	19	16	PHG14720A0A00	7	3	PHM16187A0A00	31	22	PHX12242A0B03	19	1
PGD21114A0A00	1	7	PGZ24122A0A00	11	18	PHG14755A0Z50	8	3	PHM16188A0A00	33	22	PHX12245A0A00	18	1

ÍNDICE DE REFERENCIAS

PARTE N°	FIG. No.	PAG. No.	PARTE N°	FIG. No.	PAG. No.	PARTE N°	FIG. No.	PAG. No.	PARTE N°	FIG. No.	PAG. No.	PARTE N°	FIG. No.	PAG. No.
PHX14311A0A00	27	15	Q150D0506F35	22	10	Q1840622F30	20	34	Q2140512F30	4	25	Q330B12F30	18	44
PHX14321A0A00	1	4	Q150D0510F35	23	10	Q1840625F15	14	1	Q2140516F30	8	25	Q33206F30	21	34
PHX14350A0A00	2	4	Q150D0608F15	23	16	Q1840625F30	16	27	Q2140520F30	14	25	Q340B05F30	18	33
PHX14621A2M01	10	4	Q150D0612F30	9	49	Q1840625F30	8	53	Q2140520F30	17	33	Q340B06F30	16	36
PHX14630A0A00	11	4	Q150D0612F32	5	11	Q1840625F35	20	10	Q2140608T30	2	39	Q340B06F30	20	44
PHX14642A0A00	12	4	Q150D0616F15	18	18	Q1840628F15	11	10	Q2140612F32	26	19	Q340B06F30	10	49
PHX14643A0A00	16	4	Q150D0616F30	6	48	Q1840632F15	20	6	Q2140612T30	8	39	Q340B06F30	9	50
PHX20650A0M01	29	2	Q150D0616F30	6	50	Q1840632F15	12	10	Q2140616F30	12	50	Q340B08F15	15	6
PHX23700A0A00	28	17	Q150D0616F30	13	54	Q1840635F30	5	55	Q2160416F35	11	9	Q340B08F30	17	36
PHX23771A0A00	2	16	Q150D0616F30	15	54	Q1840640F15	21	6	Q2180640F30	20	25	Q341B10F30	20	41
PHX35730A6A00	20	18	Q150D0620F30	11	37	Q1840645F15	22	6	Q2180825F31	13	33	Q351B10F30	9	32
PHY20540A0A00	1	53	Q150D0620F35	14	20	Q1840650F15	13	10	Q2360410F30	7	34	Q38010F30	16	32
PIC21133A0A00	11	7	Q150D0620F35	17	20	Q1840650F15	5	12	Q2540410F30	19	34	Q39607F15	28	2
PIC22100A0A00	30	8	Q150D0620F35	3	43	Q1840650F15	13	13	Q2540510F3	28	8	Q396B10F30	8	47
PIF11451B5B03	2	10	Q150D0620F35	10	43	Q1840660F15	14	13	Q2540525F3	12	9	Q40106F30	13	36
PIF12246A0A00	24	1	Q150D0625F15	11	1	Q1840665F15	14	10	Q2540530F3	13	9	Q40106F30	15	37
PIF14751A0A00	10	3	Q150D0625F15	24	18	Q1840665F15	15	13	Q2540612F30	10	54	Q40106F30	12	43
PIH35721A0A00	25	18	Q150D0635F30	19	36	Q1840680F15	23	6	Q254B0616F92	7	11	Q40106F30	19	44
PIX11318A0A00	5	5	Q150D0820F30	10	41	Q18408105F30	6	54	Q27129160F35	10	24	Q40108F30	9	38
PIX11318A0A00	11	6	Q1721025F30	14	32	Q18408115F30	16	54	Q2712995F35	8	24	Q40108F30	8	41
PIX11318A0A00	7	10	Q174B0628F15	9	1	Q1840816F30	14	54	Q27139160F3	13	23	Q40108F30	29	42
PIX12218A0A00	4	5	Q174B0628F15	3	5	Q1840820F30	10	38	Q27140120F3	6	23	Q40110F30	15	32
PIX12342A0Z01	7	13	Q18406100F15	24	6	Q1840825F30	7	32	Q27142160F30	5	28	Q40110F30	14	36
PIX12343A0Z01	8	13	Q1840610F30	14	34	Q1840825F30	18	32	Q27148160F3	6	46	Q40203F3	7	23
PIX12344A0N02	26	2	Q1840612F30	7	40	Q1840825F30	15	35	Q27148250F30	10	30	Q40204F30	13	28
PIX12345A1A00	27	2	Q1840612F30	9	46	Q1840830F30	12	41	Q32006F3	13	38	Q40204F30	12	30
PIX12358A0Z01	9	13	Q1840612F30	13	49	Q1840840F30	8	54	Q32006F30	5	38	Q40204F30	10	31
PIX13141A0A00	25	14	Q1840612F35	4	3	Q1840845F30	15	41	Q32008F30	15	44	Q40204F30	6	51
PIX13150A1A00	26	15	Q1840612F35	13	14	Q1840890F30	5	54	Q33006F30	12	36	Q40205F30	7	25
PIZ15111A0A00	2	9	Q1840616F15	2	1	Q184B1035F30	6	47	Q33008F30	16	35	Q40205F30	4	50
PIZ15112A0A00	3	9	Q1840616F15	19	6	Q184B1045F30	13	27	Q33008F30	27	42	Q40206F30	5	30
PIZ15114A0A00	4	9	Q1840616F30	6	29	Q184B1050F30	9	25	Q33008F30	4	54	Q40206F30	2	31
PIZ15115A0A00	5	9	Q1840616F30	2	52	Q2140406F3	8	12	Q330B10F30	11	25	Q40206F30	8	46
PIZ15116A0A00	6	9	Q1840616F35	10	10	Q2140412F3	10	21	Q330B10F30	10	32	Q40206F30	5	48
Q1290840F35	8	1	Q1840620F15	25	1	Q2140510F3	27	8	Q330B12F30	12	37	Q40206F30	5	50

ÍNDICE DE REFERENCIAS

PARTE N°	FIG. No.	PAG. No.	PARTE N°	FIG. No.	PAG. No.	PARTE N°	FIG. No.	PAG. No.	PARTE N°	FIG. No.	PAG. No.	PARTE N°	FIG. No.	PAG. No.
Q40206F30	13	50	Q52125100F15	10	9	RHB44183A0A00	7	38	RHC18281A0B11	4	39	RHC42500A0B03	25	41
Q40206F30	10	52	Q671B70F30	8	40	RHB44184A0A00	11	38	RHC18390A0F11	3	39	RHC42511A0A00	23	41
Q40206F30	12	54	Q671B85F30	11	40	RHB44915A0B01	3	38	RHC18397A0A00	7	39	RHC42512A0N04	3	41
Q40206F34	11	23	Q710D233507	8	37	RHB46300A0A00	22	25	RHC18970A0N04	11	41	RHC42513A0A00	7	41
Q40206T30	10	39	Q710D264006	12	44	RHB46970A0N04	5	29	RHC18972A0A00	26	42	RHC42531A0B03	1	41
Q40208F30	16	41	Q711160265GN	15	33	RHB47370A2B01	25	25	RHC20510A0A00	2	53	RHC42600A0B03	24	41
Q40210F30	7	47	Q711405030AN	4	44	RHB47371A1B01	19	25	RHC32100A5A00	1	49	RHC42611A0A00	5	41
Q40304F92	7	12	Q94012V3535HS1S	3	23	RHB47372A0A00	16	25	RHC32950A0N01	7	50	RHC42631A0B03	2	41
Q40304F92	35	22	Q9605500	13	41	RHB47374A1N03	17	25	RHC33100A3A00	1	23	RHC43111A1A00	11	28
Q40305F32	25	7	Q962B3098	14	18	RHB47375A2N05	15	25	RHC33121A1A00	4	23	RHC43131A0A00	1	28
Q40306F30	22	36	Q9656000	29	8	RHB48000A5A00	9	54	RHC33124A1A00	5	23	RHC43136A1A00	12	28
Q40306F30	16	37	Q9656001F	24	16	RHB51210A1B01	1	27	RHC33160A0A00	14	23	RHC43211A1A00	6	31
Q40306F30	14	41	Q9656002P5X	1	14	RHB52400A2F11	1	33	RHC33181A1A00	2	23	RHC43221A1A00	12	31
Q40306F30	21	44	Q9656201F	25	16	RHB52435A0A00	4	33	RHC33183A0A00	8	23	RHC43250A1A00	1	31
Q40306F92	19	18	Q9656203F	26	17	RHB52441A0A00	2	33	RHC33186A0A00	9	23	RHC43264A2A00	5	31
Q40306T30	9	39	Q9656301	2	44	RHB52500A2F11	11	33	RHC33510A0A00	1	51	RHC43311A1A00	12	52
Q40308F30	13	35	Q9656304F	18	14	RHB56000A0B03	18	35	RHC33550A0A00	2	51	RHC43331A1A00	2	30
Q40308F30	8	36	Q965E6203	11	44	RHB56520A0A00	2	35	RHC33610A0A00	4	51	RHC43332A0A00	3	30
Q40308F30	9	41	Q965E6301	7	37	RHB56760A0B01	3	34	RHC33650A0A00	5	51	RHC43335A0A00	1	30
Q40308F30	28	42	Q98008MC106C	2	32	RHB61101A2B15	1	32	RHC33700A0A00	7	48	RHC43372A1A00	5	52
Q40310F30	13	32	QFA64912A0N04	4	36	RHB61211A0B01	4	32	RHC33711A0A00	3	48	RHC43411A1A00	3	52
Q41808F31	5	25	QGC93531A0A00	17	34	RHB62100A0B03	1	47	RHC37000A8A00	1	24	RHC43472A1A00	15	52
Q43112F91	6	12	QJZ93121A2N04	12	32	RHB62142A0A00	5	47	RHC37110A0A00	3	24	RHC43551A0B03	8	32
Q43117F91	20	16	RHB37951A0A00	4	48	RHB62143A0A00	4	47	RHC37500A0A00	7	24	RHC43710A1A00	13	52
Q43117F91	13	20	RHB42210A2B01	22	41	RHB62147A0A00	3	47	RHC37740A0A00	6	24	RHC43720A1A00	14	52
Q43120F91	21	16	RHB42300A3B01	17	41	RHB62172A0A00	2	47	RHC37780A0A00	2	24	RHC43751A1A00	9	52
Q43120F91	12	20	RHB42353A2A00	4	41	RHB65410A0M01	8	43	RHC37784A0A00	9	24	RHC43820A0B14	1	52
Q431B45F91	26	8	RHB42710A0B12	11	54	RHB65510A0N04	16	43	RHC37785A0A00	4	24	RHC43933A1A00	2	48
Q43606F91	9	9	RHB42720A1A00	2	54	RHB65520A0N04	6	43	RHC37870A0B01	13	37	RHC43933A2A00	17	52
Q50012200F30	21	41	RHB42922A0N04	19	41	RHB68511A1Z50	10	44	RHC37872A0A00	4	37	RHC43933A3A00	13	30
Q50020200F30	17	32	RHB43681A1A00	1	55	RHB93191A0N04	14	44	RHC37880A0A00	5	37	RHC43933A4A00	7	52
Q50020200F30	18	36	RHB43682A0A00	6	55	RHB93551A0N03	3	54	RHC37923A0A00	5	24	RHC43933A5A00	8	48
Q50020200F30	13	43	RHB43683A1A00	2	55	RHC17100A0A00	7	46	RHC37982A0A00	16	33	RHC43933A6A00	1	48
Q50025250F30	7	45	RHB43830A1B01	7	54	RHC17111A0A00	4	46	RHC38210A1A00	2	49	RHC43933A7A00	13	31
Q5100640F30	6	41	RHB43957A1A00	3	55	RHC18000B3B11	1	39	RHC42100A0B14	1	45	RHC44185A0A00	12	38

ÍNDICE DE REFERENCIAS

PARTE N°	FIG. No.	PAG. No.	PARTE N°	FIG. No.	PAG. No.	PARTE N°	FIG. No.	PAG. No.	PARTE N°	FIG. No.	PAG. No.	PARTE N°	FIG. No.	PAG. No.
RHC45511A0F11	6	38	XGA46350A0A00	21	25	XIF56500A0B03	14	35	YGA51976A0N03	11	27	YHL42911A0N04	5	45
RHC45531A0F11	2	38	XGA52410A0M01	3	33	XIF56541A0A00	5	35	YGA61410A0N04	2	36	YHL44917A0N03	4	38
RHC47110A2B14	1	25	XGA52431A0F11	5	33	XIF56542A0A00	7	35	YGA61410A0N04	17	44	YHL54211B3B03	2	37
RHC47125A1A00	9	31	XGA52434A0A00	9	33	XIF56543A0A00	8	35	YGA65100B1B03	20	36	YHL54281A0N01	14	37
RHC47125A1A00	10	50	XGA52437A0A00	10	33	XIF56544A0A00	1	35	YGA65110A0A00	1	36	YHL54282A0A00	17	37
RHC48340A0N03	17	54	XGA52438A0A00	8	33	XIF56547A0A00	4	35	YGA65121A0B03	5	36	YHL54282A0A00	1	44
RHC53111A1A00	2	29	XGA52439A0A00	6	33	XIF56548A0A00	9	35	YGA65181A0N05	9	36	YHL54912A0N04	9	37
RHC53113A1A00	1	29	XGA52442A0M01	14	33	XIF56549A0A00	10	35	YGA65182A0N05	6	36	YHL63711A0B01	11	50
RHC53211A0A00	4	29	XGA52449A0A00	7	33	XIF56551A0A00	11	35	YGA65183A0N05	7	36	YHL64210B3B03	5	44
RHC57100A0B14	23	25	XGA52531A0F11	12	33	XIF56552A0A00	12	35	YGA65184A0A00	10	36	YHL64253A0A00	8	44
RHC57200A0B14	24	25	XGA54911A0N04	6	37	XIF56560A0A00	17	35	YGA65185A0N05	11	36	YHL64281A0N01	3	44
RHC61311A2A00	3	32	XGA64913A0N04	16	44	XIF56571A0A00	6	35	YGA65512A0N04	11	43	YHL68953A0N04	9	44
RHC61491A0A00	5	32	XGA68521A1N04	13	44	XIF56720A0A00	2	34	YGA65941A0N04	9	43	ZJA32911A1B01	27	26
RHC61951A0N04	6	32	XGA93121A3N04	14	27	XIF56762A0B01	4	34	YGA93121A0N04	18	41			
RHC63111A0A00	1	50	XGA93267A1N04	9	28	XIF93346A0A00	3	35	YGA93121A1N04	15	36			
RHC93121A0N04	12	23	XGA93267A1N04	7	30	XIF93821A0A00	18	34	YGA93216A0N03	12	27			
RHC93121A1N04	11	32	XGA93267A1N04	8	52	YGA16159A0N03	1	54	YGA93240A0N03	10	27			
RHC93231A0N03	10	23	XGA93541A0N05	19	33	YGA16510A0N03	2	40	YGA93267A2N04	4	31			
RIF64911A0N04	3	36	XHD16620A0B01	1	40	YGA16521A0A00	3	40	YGA93267A2N04	3	50			
SHD13300A1A00	22	14	XHD16831A0A00	13	40	YGA16837A0A00	12	40	YGA93267A2N04	4	52			
VHM14670A0A00	3	4	XHD35281A0A00	3	25	YGA16870A0A00	10	40	YGA93541B1N03	2	27			
WIA42191A2A00	4	45	XHD35283A0A00	2	25	YGA31700A0A00	5	49	YHA35130A1A00	3	28			
WIA65511A0N04	15	43	XHD37810A7A00	4	40	YGA31720A0A00	6	49	YHA35140A0A00	4	28			
WIA93241A1N04	7	43	XHD37813A0A00	5	40	YGA35330A0A00	4	43	YHA35230A0A00	6	28			
WIA93541A5N04	6	45	XHD37887A0N03	6	40	YGA35913A0N04	5	43	YHA35240A0A00	7	28			
WIA93551B1N04	15	27	XHD42914A0N04	3	45	YGA42913A0N04	2	45	YHA35350A0A00	8	28			
WIA93551B1N04	7	29	XIF35310A0A00	1	34	YGA47187A0N04	10	25	YHA46930A0A00	26	26			
XGA16834A0A00	9	40	XIF47511A0B01	13	34	YGA51910A0A00	17	27	YHA46931A0A00	12	25			
XGA17121A0A00	2	46	XIF56400A0B01	6	34	YGA51950A0A00	8	27	YHA46932A0A00	13	25			
XGA17130A0A00	3	46	XIF56422A0A00	9	34	YGA51951A0A00	9	27	YHA47300A2A00	18	25			
XGA17140A0N03	5	46	XIF56423A0A00	8	34	YGA51952A0A00	7	27	YHA47411A1A00	6	25			
XGA17181A0A00	1	46	XIF56425A0A00	11	34	YGA51953A0A00	6	27	YHA56311A0A00	10	37			
XGA33183A0N05	15	23	XIF56426A0A00	10	34	YGA51954A0A00	4	27	YHA65912A1A00	21	36			
XGA33820A0A00	8	50	XIF56427A0A00	5	34	YGA51960A0A00	5	27	YHA96100A0A00	7	55			
XGA38100A0B01	12	49	XIF56430A0A00	12	34	YGA51973A0A00	3	27	YHL18920A0A00	5	39			

FICHA TÉCNICA VICTORY ADVANCE

CARACTERÍSTICA	UNIDAD
Motor	4T Monocilíndrico
Diámetro x Carrera	52.4 mm x 49.6 mm
Índice de Compresión	9.0:1
Potencia Máxima	8.2 HP @ 7500 rpm
Torque Máximo	7.8 Nm @ 6000 rpm
Bujía	B8RTC
Arranque	Eléctrico y Pedal
Transmisión	Semiautomática 4 Velocidades
Sistema de Lubricación	Forzada por Bomba Húmeda
Sistema de Alimentación	Carburador
Refrigeración	Aire
FRENOS	
Freno Delantero	Disco (220mm) Doble Pistón
Freno Trasero	Tambor (110 mm)
SUSPENSION	
Suspensión Delantera	Telescópica Hidráulica
Suspensión Trasera	Doble Amortiguador Hidráulico
CAPACIDAD DEL TANQUE	
Lleno	3.7 Litros (0,97 Gal.)
Combustible	Corriente
LLANTAS	
Llanta Delantera	2.50x17
Llanta Trasera	2.75x17
Rines	Aspas de Aleación
SISTEMA ELECTRICO	
Bombillo Farola	12 VDC 35/35 W
Luz de Stop	LED
Luces Direccionales	LED
Indicadores del Tablero	LED
Velocímetro	Digital y Análogo
Pito	12 VDC
Batería	12 VDC 5 AH
Sistema de Ignición	CDI
DIMENSIONES	
Largo x Ancho x Alto	1940 mm x 705 mm x 1120 mm
Distancia Entre Ejes	1245 mm
Altura al Piso	130 mm
Peso en Seco	100 kg

VICTORY
ADVANCE



NUEVO*

**MOBIL SUPER™
4T ULTRA AUTECO®**



**Identifícalo
por la tapa Roja**



- Menor consumo de aceite
- Mayor vida útil del motor

* Nueva presentación etiqueta y nuevo empaque.

Mobil™

auteco®